

# Guida alla progettazione

Collezione Svizzera  
Apparecchi da cucina  
2024

## Indice

### Attenzione

Non utilizzare questa guida alla progettazione come manuale d'istruzioni! Le istruzioni e le indicazioni obbligatorie per il montaggio sono riportate nelle istruzioni d'installazione allegate agli apparecchi. Tali istruzioni possono essere consultate anche sul sito Internet [www.vzug.com/b2b](http://www.vzug.com/b2b).

### Modifiche

Testo, immagini e dati corrispondono al livello tecnico degli apparecchi al momento della stampa della presente guida alla progettazione. Con riserva di modifiche nell'ambito della normale evoluzione tecnica. Le versioni tedesca, inglese, francese e italiana sono da ritenersi vincolanti. V-ZUG declina qualsiasi responsabilità per le traduzioni in altre lingue.

### Simboli utilizzati



**Contrassegna tutte le istruzioni importanti per la sicurezza.**

**La mancata osservanza può provocare lesioni, danni all'apparecchio o agli impianti!**

- ▶ Segnala un'istruzione
- Segnala un elenco



**Informazioni e indicazioni da osservare.**



Aria di scarico



Circolazione dell'aria

### Documenti supplementari

Nella presente guida alla progettazione si rimanda diverse volte alla documentazione supplementare. Questi documenti sono disponibili presso la sede principale a Zugo e possono essere richiesti telefonando al numero +41 58 767 67 67 o tramite il sito Internet [vzug.com/b2b/ch/it/](http://vzug.com/b2b/ch/it/).

### Link utili

- <https://vzug.com/ch/it/>
- [vzug.com/b2b/ch/it/](http://vzug.com/b2b/ch/it/)
- [lifestyle.vzug.com](http://lifestyle.vzug.com)
- <https://home.vzug.com/it/>



## Indice

<b>1</b>	<b>Panoramica dei collegamenti, degli ambiti e delle dimensioni</b>	<b>6</b>
1.1	Condizioni generali di funzionamento .....	6
1.2	Uso di interruttori differenziali in impianti interni/correnti di guasto.....	6
1.3	Posizioni dei collegamenti elettrici .....	7
1.4	Installazione SMS/SMS+ .....	8
1.5	Installazione EURO .....	9
1.6	Dimensioni frontali degli apparecchi Excellence.....	10
1.7	Dimensioni frontali degli apparecchi Advanced .....	12
<b>2</b>	<b>Vaporiera</b>	<b>14</b>
2.1	Indicazioni generali .....	14
2.2	Dati dei collegamenti elettrici .....	14
2.3	Excellence Line 90 cm.....	15
2.4	Excellence Line 60 cm.....	15
2.5	Excellence Line 55 cm.....	22
<b>3</b>	<b>Forni</b>	<b>26</b>
3.1	Indicazioni generali .....	26
3.2	Dati dei collegamenti elettrici .....	26
3.3	Excellence Line 60 cm.....	27
3.4	Excellence Line 55 cm.....	31
3.5	Advanced Line 60 cm .....	35
3.6	Advanced Line 55 cm .....	40
<b>4</b>	<b>Cassetti sottovuoto, cassetti scaldavivande e cassetti dell'apparecchio</b>	<b>46</b>
4.1	Indicazioni generali .....	46
4.2	Dati dei collegamenti elettrici .....	46
4.3	Cassetti sottovuoto con larghezza della nicchia 60 cm .....	47
4.4	Cassetto scaldavivande con larghezza della nicchia 55 cm.....	50
4.5	Cassetto scaldavivande con larghezza della nicchia 60 cm.....	51
4.6	Cassetto dell'apparecchio con larghezza della nicchia 60 cm.....	54
<b>5</b>	<b>Microonde</b>	<b>55</b>
5.1	Indicazioni generali .....	55
5.2	Dati dei collegamenti elettrici .....	55
5.3	Microonde con larghezza della nicchia 55 cm .....	56
5.4	Microonde con larghezza della nicchia 60 cm .....	57
<b>6</b>	<b>Macchine automatiche per il caffè</b>	<b>58</b>
6.1	Indicazioni generali .....	58
6.2	Dati dei collegamenti elettrici .....	58
6.3	Dimensioni frontali .....	58
6.4	Supremo HSL con larghezza della nicchia 55 cm .....	59
6.5	Supremo HSL con larghezza della nicchia 60 cm .....	59
6.6	CoffeeCenter V6000 45 con larghezza della nicchia 60 cm .....	59
<b>7</b>	<b>Possibilità di combinazione</b>	<b>60</b>
7.1	Forno e miniforno/steamer 60 cm.....	60
7.2	Forno e microonde 60 cm.....	63
7.3	Forno e macchina automatica per il caffè 60 cm .....	65
7.4	Forno e miniforno/steamer 55 cm.....	66
7.5	Forno e microonde 55 cm.....	68
7.6	Forno e macchina automatica per il caffè 55 cm .....	70
<b>8</b>	<b>Piani cottura in vetroceramica CookTop</b>	<b>71</b>
8.1	Indicazioni generali .....	71
8.2	Rivestimento OptiGlass .....	71
8.3	Dati dei collegamenti elettrici .....	71
8.4	Ventilazione .....	72
8.5	Comando sul frontale.....	72
8.6	Installazione in appoggio con telaio normale.....	73
8.7	Installazione in appoggio con «DualDesign» .....	75
8.8	Installazione a filo con «DualDesign» .....	81
8.9	Installazione con telaio installabile sovradimensionato .....	87
8.10	Installazione senza lamiera di protezione per la ventilazione.....	88
8.11	Installazione con lamiera di protezione per la ventilazione.....	90
<b>9</b>	<b>Piani cottura in vetroceramica CookTop (finora Toptronic)</b>	<b>93</b>



9.1	Indicazioni generali .....	93
9.2	Dati dei collegamenti elettrici .....	93
9.3	Installazione in appoggio con telaio installabile normale .....	94
9.4	Installazione in appoggio con «DualDesign» .....	95
9.5	Installazione a filo con «DualDesign» .....	98
9.6	Montaggio con telaio installabile sovradimensionato .....	101
<b>10</b>	<b>Piani cottura in vetroceramica CookTop (finora Quicklight)</b>	<b>102</b>
10.1	Indicazioni generali .....	102
10.2	Dati dei collegamenti elettrici .....	102
10.3	Installazione in appoggio con telaio installabile normale .....	103
10.4	Installazione in appoggio con «DualDesign» .....	104
10.5	Installazione a filo con «DualDesign» .....	105
10.6	Montaggio con telaio installabile sovradimensionato .....	106
<b>11</b>	<b>Piani cottura in vetroceramica per il mercato dell'assistenza post-vendita</b>	<b>107</b>
11.1	Apparecchi per il mercato dell'assistenza post-vendita: induzione, installazione a filo .....	107
11.2	Apparecchi per il mercato dell'assistenza post-vendita: Toptronic, installazione a filo .....	109
11.3	Apparecchi per il mercato dell'assistenza post-vendita: Quicklight, installazione a filo .....	110
<b>12</b>	<b>Installazione combinata di piani cottura</b>	<b>111</b>
12.1	Combinazione in appoggio .....	111
12.2	Esempi di combinazioni in appoggio .....	112
12.3	Combinazione a filo .....	113
12.4	Esempi di combinazioni a filo .....	114
<b>13</b>	<b>Pannelli di comando da incasso, fornelli da incasso, manopole singole</b>	<b>115</b>
13.1	Indicazioni generali .....	115
13.2	Dati dei collegamenti elettrici .....	115
13.3	Pannelli di comando da incasso .....	116
13.4	Fornelli da incasso .....	116
13.5	Manopole singole .....	117
<b>14</b>	<b>Piano cottura a induzione con cappa aspirante CombiCookTop</b>	<b>118</b>
14.1	Dati dei collegamenti elettrici .....	118
14.2	Dimensioni .....	118
14.3	Fornitura .....	119
14.4	Ventilazione del piano cottura .....	119
14.5	Installazione in appoggio .....	120
14.6	Installazione a filo .....	121
14.7	Panoramica di installazione della base .....	122
14.8	Sistemi di canali piatti in plastica (RF3) .....	124
14.9	Sistemi di canali piatti in metallo (RF1) .....	125
14.10	Modalità di ricircolo .....	126
14.11	Modo di scarico dell'aria .....	126
<b>15</b>	<b>Cappe aspiranti</b>	<b>128</b>
15.1	Indicazioni generali .....	128
15.2	Dati dei collegamenti elettrici .....	129
15.3	Cappe speciali .....	130
15.4	Cappe isola .....	142
15.5	Cappe parete .....	145
15.6	Cappe da incasso .....	153
15.7	Cassetta di riciclaggio dell'aria LRC .....	171
15.8	Cassetta di scarico dell'aria LAC .....	171
<b>16</b>	<b>Lavastoviglie AdoraLavastoviglie</b>	<b>172</b>
16.1	Indicazioni generali .....	172
16.2	Dati dei collegamenti elettrici/collegamenti sanitari .....	173
16.3	Panoramica d'installazione .....	175
16.4	Schemi di foratura per decorazione 55 cm .....	176
16.5	Schemi di foratura per decorazione 60 cm .....	177
16.6	Incasso senza maniglia .....	177
16.7	Lavastoviglie con larghezza della nicchia 55 cm .....	178
16.8	Lavastoviglie con larghezza della nicchia 60 cm .....	182
<b>17</b>	<b>Lavastoviglie (AdoraLavastoviglie) con pompa di calore</b>	<b>187</b>
17.1	Indicazioni generali .....	187
17.2	Dati dei collegamenti elettrici / Dati dei collegamenti sanitari .....	188
17.3	Panoramica d'installazione .....	189



17.4	Schemi di foratura per decorazione 60 cm .....	190
17.5	Lavastoviglie con larghezza della nicchia 60 cm .....	191
<b>18</b>	<b>Lavastoviglie AdorinaLavastoviglie</b>	<b>193</b>
18.1	Indicazioni generali .....	193
18.2	Dati dei collegamenti elettrici/collegamenti sanitari .....	193
18.3	Lavastoviglie con larghezza della nicchia 45 cm .....	195
18.4	Lavastoviglie con larghezza della nicchia 60 cm .....	196
<b>19</b>	<b>Frigoriferi e congelatori</b>	<b>197</b>
19.1	Indicazioni generali .....	197
19.2	Condizioni ambientali.....	197
19.3	Ventilazione della nicchia .....	198
19.4	Dati dei collegamenti elettrici .....	199
19.5	Frigoriferi con larghezza della nicchia 55 cm.....	200
19.6	Frigoriferi con larghezza della nicchia 60 cm.....	206
19.7	Modelli speciali: apparecchi da 55 in cucine da 60.....	210
19.8	Frigoriferi con larghezza della nicchia 90 cm.....	211
19.9	Frigorifero per vini.....	212
19.10	Congelatori .....	216
19.11	FoodCenter.....	217
<b>20</b>	<b>Accessori</b>	<b>218</b>
20.1	Set di comando opzioni (modulo sensore di corrente con modulo relè).....	218
20.2	Cucine/forni/steamer/microonde/macchine da caffè/frigorifero/cassetti sottovuoto/cassetti scaldavivande/cassetti dell'apparecchio .....	219
20.3	Piani cottura e aspiratori per piano cottura .....	222
20.4	Cappe aspiranti.....	224
20.5	Lavastoviglie .....	236
20.6	Frigoriferi e congelatori .....	238
20.7	Shop accessori .....	239
<b>21</b>	<b>V-ZUG-Home</b>	<b>240</b>
21.1	Accesso Internet .....	240
21.2	Fornitura .....	240
21.3	Collegamento alla rete domestica .....	240
<b>22</b>	<b>Note</b>	<b>243</b>

## 1 Panoramica dei collegamenti, degli ambiti e delle dimensioni



I collegamenti elettrici devono essere eseguiti da personale specializzato, conformemente alle direttive e alle norme per le installazioni a bassa tensione e secondo le disposizioni dei fornitori locali.

Un apparecchio pronto per l'uso può essere collegato esclusivamente a una presa con contatto di terra installata secondo le prescrizioni. L'impianto interno deve essere provvisto di un sezionatore di rete onnipolare con un'apertura dei contatti di 3 mm. Interruttori, connettori ad innesto, interruttori automatici LS e fusibili, liberamente accessibili dopo l'installazione dell'apparecchio e che commutano tutti i conduttori polari, sono considerati disgiuntori ammissibili. Una messa a terra ineccepibile e conduttori neutri e di protezione posati separatamente permettono un esercizio sicuro e privo di disturbi. Dopo l'installazione, le parti sotto tensione e le linee con isolamento principale non devono poter essere toccate. Verificare gli impianti già presenti.

### 1.1 Condizioni generali di funzionamento



Informazioni dettagliate sui dati dei collegamenti elettrici sono riportate all'inizio del capitolo.

Valore	Valore nominale	Minimo	Massimo
Tensione	230 V	207 V	253 V
Tensione	400 V	360 V	440 V
Frequenza	50 Hz seno	49 Hz seno	51 Hz seno

- Variazione di frequenza a breve termine nella rete:  $\pm 1$  Hz
- Stabilità di frequenza a lungo termine nella rete (per orologi sincronizzati con la rete):  $\pm 10$  ppm
- In caso di utilizzo a un'altezza superiore a 2000 m sopra il livello del mare, occorre mettere in conto una riduzione di potenza.

### 1.2 Uso di interruttori differenziali in impianti interni/correnti di guasto

Cucine, forni e piani cottura presentano correnti di guasto maggiorate in funzione del sistema. I valori sono condizionati da diversi fattori e possono essere notevolmente diversi. Secondo la normativa vigente, sono consentite correnti di guasto fino a circa 10 mA per ogni apparecchio. I valori vengono misurati a caldo.

Qualora siano previsti interruttori differenziali nell'impianto interno (interruttori FI), è preferibile dotare gli apparecchi sopraccitati di un proprio interruttore differenziale separato dalla restante alimentazione di corrente dell'abitazione. Come corrente d'intervento dell'interruttore differenziale occorre scegliere un valore di 30 mA o superiore.

### 1.3 Posizioni dei collegamenti elettrici

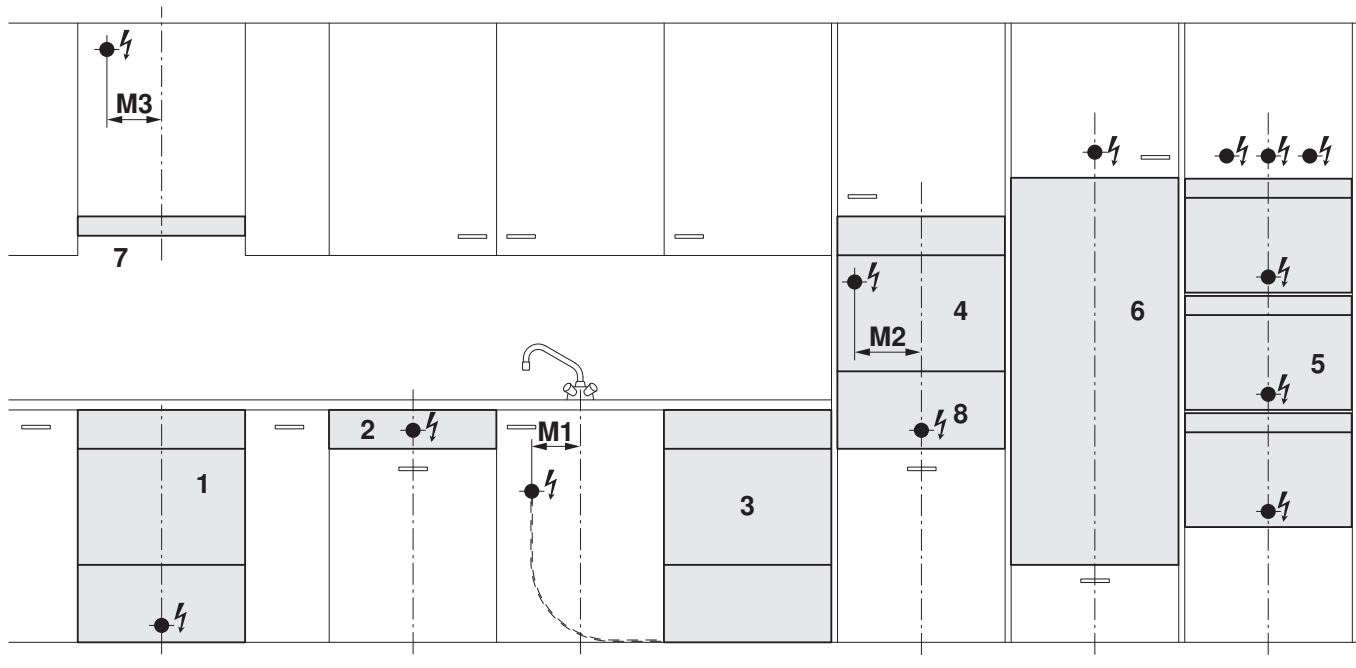
Gli scostamenti si riferiscono alla suddivisione in altezza SMS di 1/6 (= 127 mm). Per le cucine EURO con diversa suddivisione in altezza, gli scostamenti dal pavimento possono variare. In questo caso il collegamento elettrico deve essere calcolato considerando le dimensioni dal bordo inferiore dell'apparecchio.

#### Forno su forno

Con questa combinazione deve essere presente un collegamento elettrico per ogni apparecchio. Secondo l'altezza d'installazione e il tipo di combinazione, i collegamenti possono essere realizzati diversamente in altezza.

#### Cappe parete con rivestimento telescopico

Il collegamento elettrico deve essere realizzato tra la tubazione dell'aria di scarico e le lamiere di rinforzo. Le dimensioni indicate nella tabella tengono conto di questa condizione.



- 1 Cucina/forno/steamer
- 2 Fornello da incasso/pannello di comando/piano cottura indipendente
- 3 Lavastoviglie/frigorifero a incasso sottopiano
- 4 Macchine automatiche per il caffè/microonde
- 5 Forno/steamer/microonde, anche combinati
- 6 Frigorifero, WineCooler nell'armadio alto
- 7 Cappa aspirante
- 8 Cassetti (scaldavivande/sottovuoto/dell'apparecchio)

- M1** Distanza dal centro al collegamento lavastoviglie/frigorifero nella base
- M2** Distanza dal centro al collegamento macchina automatica per il caffè/microonde (opzione)
- M3** Distanza dal centro al collegamento cappa aspirante

## 1.4 Installazione SMS/SMS+

N.	Denominazione	Altezza d'installazione dallo zoccolo	Collegamento dal pavimento con altezza zoccolo 110 mm	Collegamento da appoggio apparecchio	Collegamento nella nicchia	Tipo di collegamento
1	Cucina, forno, steamer	5/6 (635 mm)	260 mm	≤30 mm (con altezza zoccolo 105 mm)	Centro	I, S
		6/6 (762 mm)	160 mm	≤55 mm (con altezza zoccolo 105 mm)		
2	Fornello da incasso, pannello di comando, piano cottura indipendente	–	800 mm	–	Centro	I, S
3	Lavastoviglie <sup>1</sup>	–	600 mm	–	M1 = 160 mm	U/U1
	Frigorifero nella base <sup>2</sup>	–	600 mm	–	M1 = 160 mm	U
4	Forno	3/6 (381 mm)	A seconda dell'altezza d'installazione	≤30 mm	Centro	I, S
		5/6 (635 mm)	800 mm	≤30 mm		
		6/6 (762 mm)	950 mm	≤60 mm		
	Microonde	3/6 (381 mm)	A seconda dell'altezza d'installazione	≤300 mm	Centro, M2 = 225 mm (opzione)	I, U
	Macchina automatica per il caffè	3/6 (381 mm)	A seconda dell'altezza d'installazione	≤300 mm	M2 = 225 mm	I, U
5	Combinazione doppia:				Centro	I, S, U
	forno 6/6	2/6 (254 mm)	410 mm	≤60 mm		
	steamer 3/6 (sopra)	8/6 (1016 mm)	1180 mm	≤30 mm		
	Combinazione tripla:					
	1° apparecchio 3/6	2/6 (254 mm)	410 mm	≤30 mm		
	2° apparecchio 3/6	5/6 (635 mm)	800 mm	≤30 mm		
	3° apparecchio 3/6	8/6 (1016 mm)	1180 mm	≤30 mm		
Variante		1850 mm	≤30 mm			
6	Frigorifero, WineCooler nell'armadio alto	fino a 12/6 (1524 mm)	1850 mm	–	Centro	U
		da 13/6 (1651 mm)	2050 mm			
8	Cassetto scaldavivande, cassetto sottovuoto	–	–	–	Centro	U



**Per SMS+ è necessario tenere conto degli adeguamenti in altezza.**

<sup>1</sup> Vedere le schede 6-03, 6-04.1/2/3, 6-05 nel manuale tecnico per le cucine KVS e il paragrafo «Dati dei collegamenti elettrici e collegamenti sanitari» del capitolo «Adora/lavastoviglie Adorina»

<sup>2</sup> Vedere le schede 6-04.1 nel manuale tecnico per le cucine KVS

**I** Vedere la scheda d'istruzioni del produttore dell'apparecchio

**S** Collegamento elettrico diretto, lunghezza del cavo 1,5 m dall'uscita dalla parete

**M1** Distanza dal centro al collegamento lavastoviglie/frigorifero nella base

**M2** Distanza dal centro al collegamento macchina automatica per il caffè/microonde (opzione)

**U** Presa sotto intonaco 230 V

**U1** Presa sotto intonaco 400 V

## 1.5 Installazione EURO

N.	Denominazione	Collegamento dal pavimento con altezza zoccolo 100 mm	Collegamento da appoggio apparecchio	Collegamento nella nicchia	Tipo di collegamento
1	Cucina, forno, steamer (altezza 600 mm)	260 mm	≤30 mm (con altezza zoccolo 100 mm)	Centro	I, S
2	Pannello di comando, piano cottura indipendente	800 mm	–	Centro	I, S
3	Lavastoviglie <sup>1</sup>	600 mm	–	M1 = 160 mm	U/U1
	Frigorifero nella base <sup>2</sup>	600 mm	–	M1 = 160 mm	U
4	Forno, steamer (altezza 600 mm)	800 mm	≤30 mm	Centro	I, S
	Forno, steamer (altezza 380 mm/450 mm)	A seconda dell'altezza d'installazione	≤30 mm	Centro	I, S
	Microonde (altezza 380 mm)	A seconda dell'altezza d'installazione	≤300 mm	Centro, M2 = 225 mm (opzione)	I, U
	Microonde (altezza 450 mm)	A seconda dell'altezza d'installazione	≤400 mm	Centro, M2 = 225 mm (opzione)	I, S
	Macchina automatica per il caffè	A seconda dell'altezza d'installazione	≤300 mm	M2 = 225 mm	I, U
5	Combinazione doppia (altezza 600 mm) Variante combinazione tripla	Dal fondo dell'apparecchio +30–60 mm 1850 mm	≤30 mm	Centro	I, S, U
6	Frigorifero, WineCooler nell'armadio alto fino a 12/6, EURO 1530 mm	1850 mm	–	Centro	U
	Frigorifero nell'armadio alto da 13/6, EURO 1540 mm	2050 mm	–	Centro	U
8	Cassetto scaldavivande, cassetto sottovuoto	–	–	Centro	U

<sup>1</sup> Vedere le schede 6-03, 6-04.1/.2/.3, 6-05 nel manuale tecnico per le cucine KVS e il paragrafo «Dati dei collegamenti elettrici e collegamenti sanitari» del capitolo «Adora/lavastoviglie Adorina»

<sup>2</sup> Vedere le schede 6-04.1 nel manuale tecnico per le cucine KVS

**I** Vedere le rispettive istruzioni d'installazione

**S** Collegamento elettrico diretto, lunghezza del cavo 1,5 m dall'uscita dalla parete

**M1** Distanza dal centro al collegamento lavastoviglie/frigorifero nella base

**M2** Distanza dal centro al collegamento macchina automatica per il caffè/microonde (opzione)

**U** Presa sotto intonaco 230 V

**U1** Presa sotto intonaco 400 V

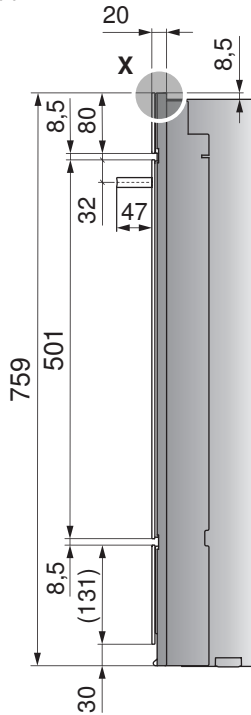
1.6 Dimensioni frontali degli apparecchi Excellence



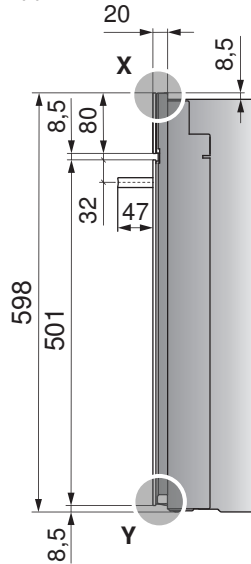
Le tolleranze di fabbricazione corrispondono a  $\pm 1$  mm

Apparecchio a incasso soprapiano

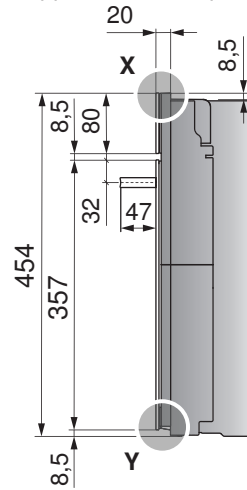
Apparecchio con cassetto



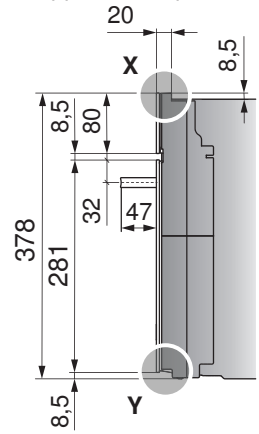
Apparecchio senza cassetto



Apparecchio compatto

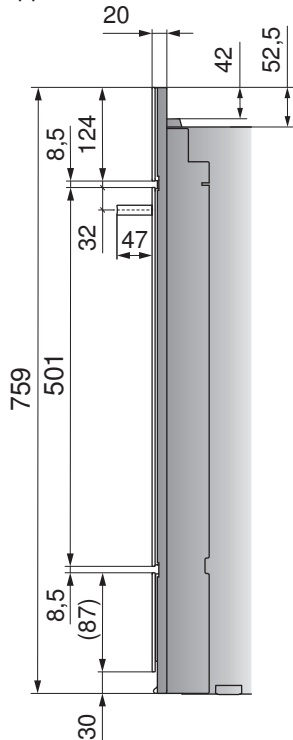


Apparecchio piccolo

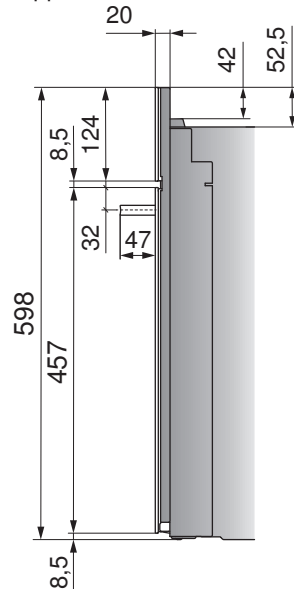


Apparecchio a incasso sottopiano

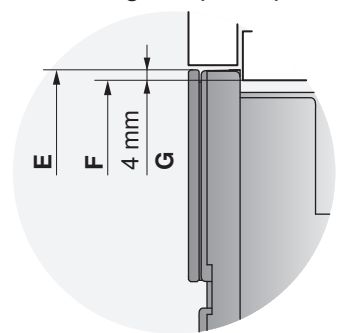
Apparecchio con cassetto



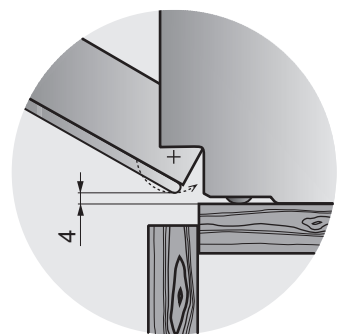
Apparecchio senza cassetto



Dettaglio X (EURO)



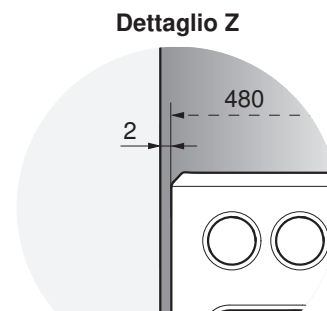
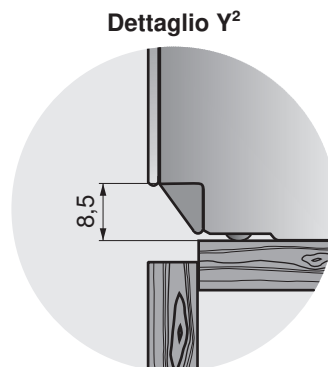
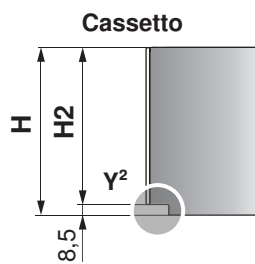
Dettaglio Y



- E Altezza apparecchio
- F Altezza nicchia
- G Sovrapposizione

## Cassetti sottovuoto, scaldavivande e dell'apparecchio

Altezza apparecchio H	Altezza vetro della porta H2
310	301,5
281	272,5
218	209,5
160	151,5
142	133,5
74	65,5

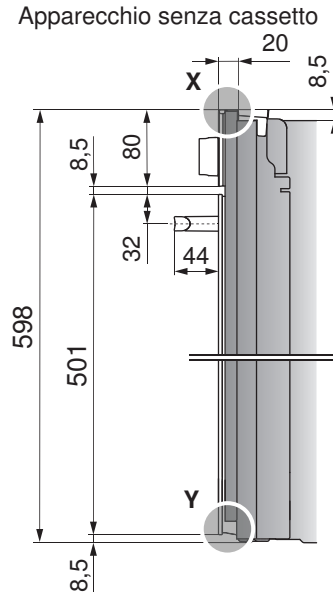
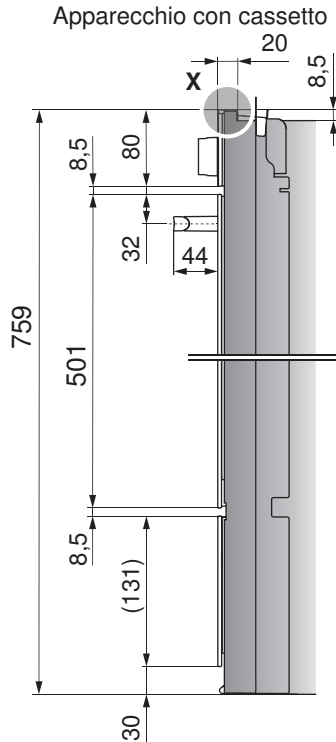


## 1.7 Dimensioni frontali degli apparecchi Advanced

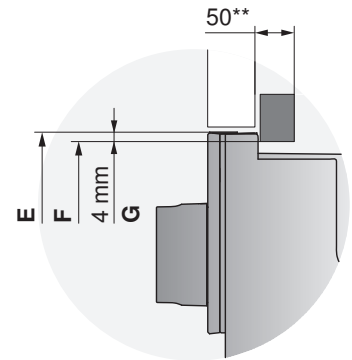


Le tolleranze di fabbricazione corrispondono a  $\pm 1$  mm

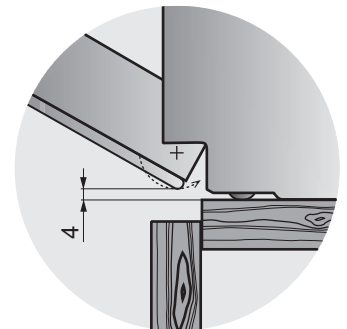
### Apparecchio a incasso sopra piano



### Dettaglio X (EURO)



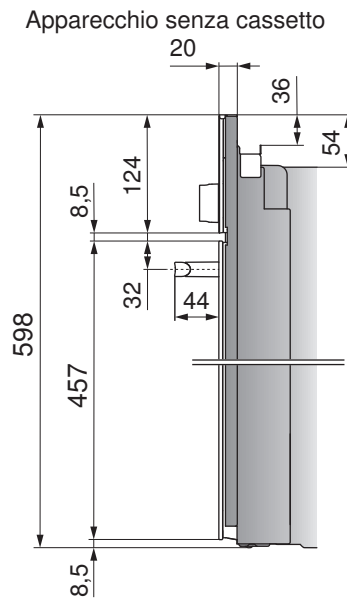
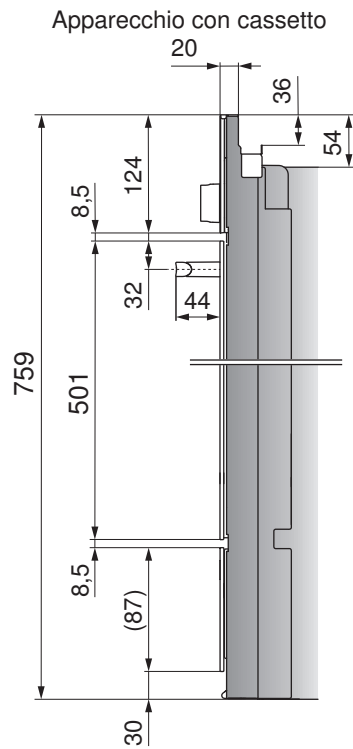
### dettaglio Y



\*\* Per la combinazione con Comhair V200/V400/V600 e un piano cottura sovrastante, occorre accorciare il pannello interno di legno di 50 mm.

- E** Altezza apparecchio  
**F** Altezza nicchia  
**G** Sovrapposizione

Apparecchio a incasso sottopiano



## 2 Vaporiera

Impiego possibile solo con durezza dell'acqua > 3° (franc.) e > 1,7° (ted.).

### 2.1 Indicazioni generali



**Una riparazione ineccepibile può essere garantita soltanto se l'intero apparecchio può essere disinstallato in qualsiasi momento senza provocare danni.**

**Per garantire una buona ventilazione, è indispensabile rispettare le dimensioni delle nicchie e delle fessure indicate di seguito.**

### 2.2 Dati dei collegamenti elettrici



**Per il collegamento elettrico di ogni apparecchio occorre prevedere una linea di alimentazione separata. Per il collegamento in comune tener conto della potenza.**



Informazioni generali sui collegamenti elettrici e una panoramica delle posizioni sono riportate al capitolo "Panoramica dei collegamenti, degli ambiti e delle dimensioni (vedi pagina 6)".

Per il comando di valvole motorizzate esterne, ventilatori a soffitto, bocchette di alimentazione ecc. vedere il documento P60.008D.

Apparecchio	Collegamento alla rete	Protezione con fusibile	Cavo di rete
CombiSteamer V2000/V6000 60/60C/ 76/76C/6U/6UC/7U/7UC	230 V~ 50 Hz o 400 V 2N~ 50 Hz	16 A o 10 A*	–
CombiSteamer V4000/V6000 38/38C/ 45/45F/45L, Steamer V4000 38/38C/45	230 V~ 50 Hz o 400 V 2N~ 50 Hz	16 A o 10 A*	Min. 1,8 m senza connettore a spina
CombiSteamer V6000 45M PowerSteam	230 V~ 50 Hz o 400 V 2N~ 50 Hz	16 A**	Min. 1,8 m senza connettore a spina
CombiSteamer V6000 45M PowerSteam	230 V~ 50 Hz	25 A***	Min. 1,8 m senza connettore a spina

\* Utilizzare una valvola fusibile da 10 A o un disgiuntore da 13 A

\*\* Il CombiSteamer V6000 45M PowerSteam è utilizzabile anche in modo monofase (230 V~/16 A), tuttavia per motivi di prestazioni (potenza minore e tempi di cottura prolungati) va possibilmente provvisto di collegamento bifase.

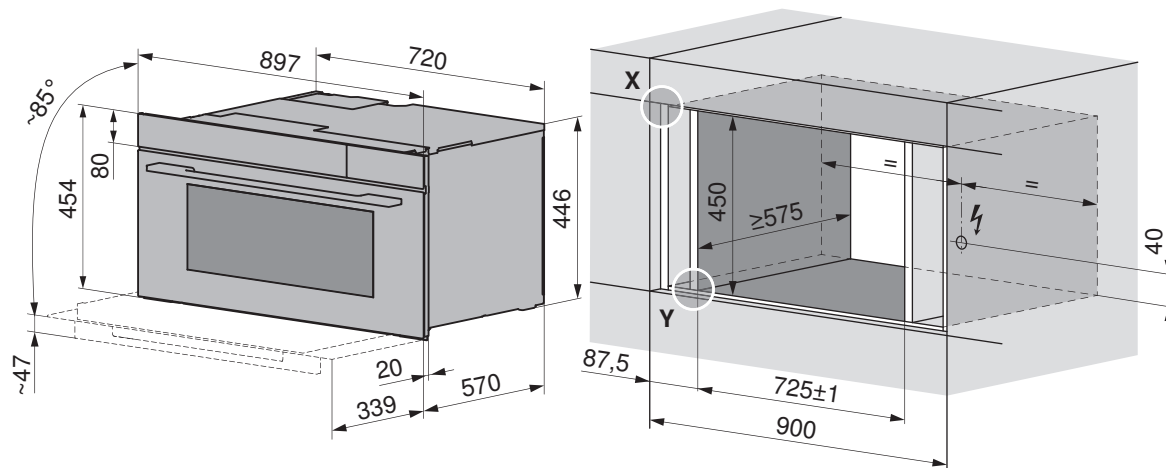
\*\*\* Questo apparecchio è conforme ai requisiti della norma IEC 61000-3-12. Se l'apparecchio deve essere protetto con un fusibile da 25 A, questo deve essere attivato nelle impostazioni dell'apparecchio.

2.3 Excellence Line 90 cm

CombiSteamer

CombiSteamer V6000 45L Grand, altezza nicchia 450

Vale per i seguenti modelli: 23034, 23046



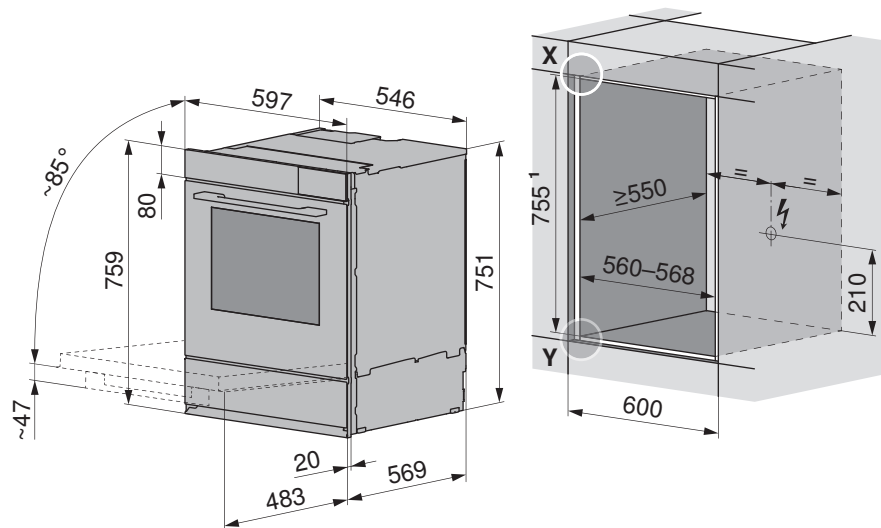
Dimensioni frontali degli apparecchi: dettaglio X/Y

2.4 Excellence Line 60 cm

CombairSteamer

CombairSteamer V2000/V6000 76 con cassetto, installazione in alto, altezza nicchia 762

Vale per i seguenti modelli: 23040, 23103, 23104

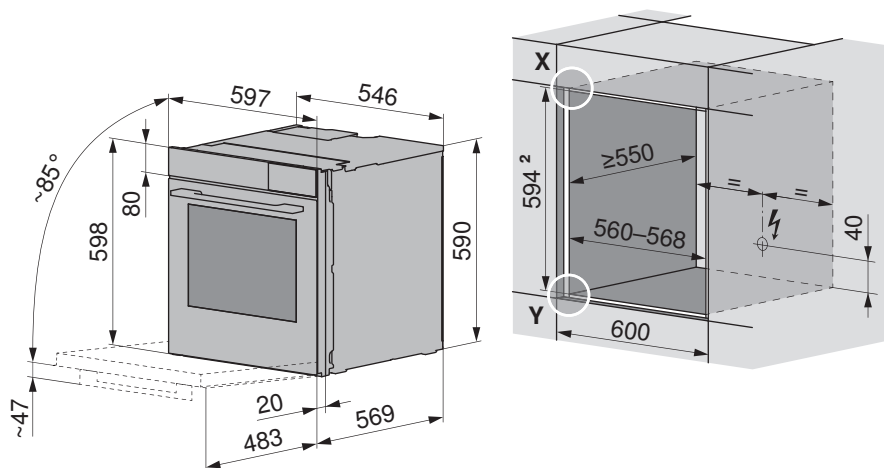


¹ Installazione SMS: altezza nicchia 762 mm

Dimensioni frontali degli apparecchi: dettaglio X/Y (vedi pagina 10)

**ComhairSteamer V2000/V6000 60 senza cassetto, altezza nicchia 600**

Vale per i seguenti modelli: 23036, 23038, 23049

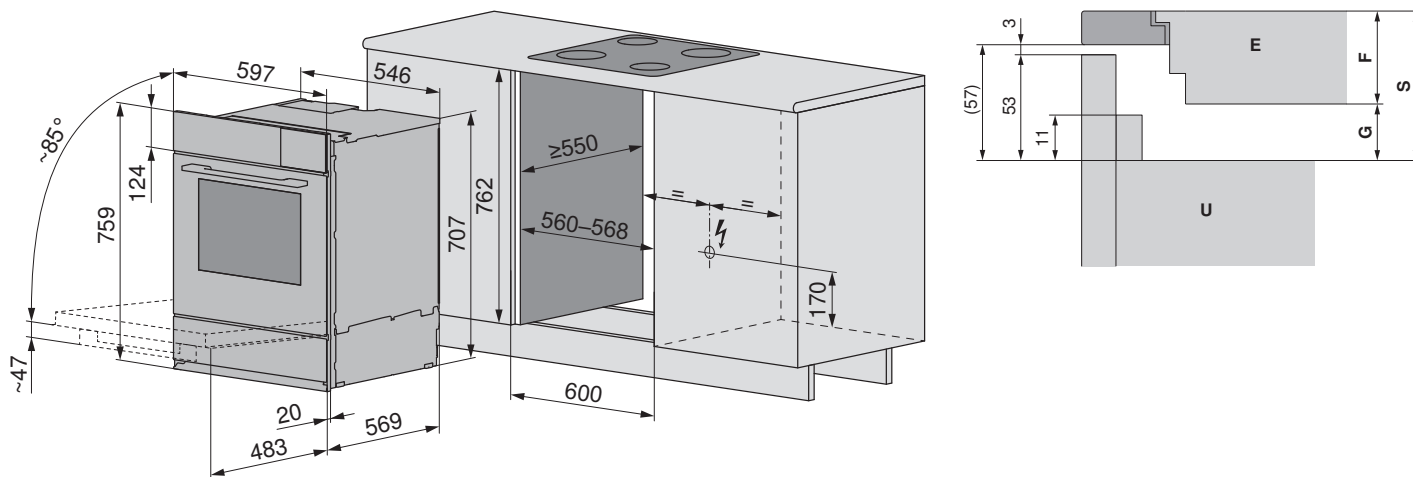


<sup>2</sup> Installazione SMS: altezza nicchia 600 mm, con altezza nicchia 635 mm: mascherina di copertura, vedere il capitolo "Accessori (vedi pagina 218)"

Dimensioni frontali degli apparecchi: dettaglio X/Y (vedi pagina 10)

**ComhairSteamer V2000/V6000 7U con cassetto a incasso sottopiano, altezza nicchia 762**

Vale per i seguenti modelli: 23059–23061



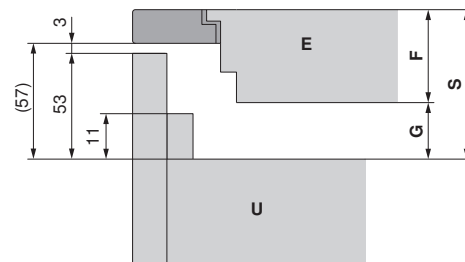
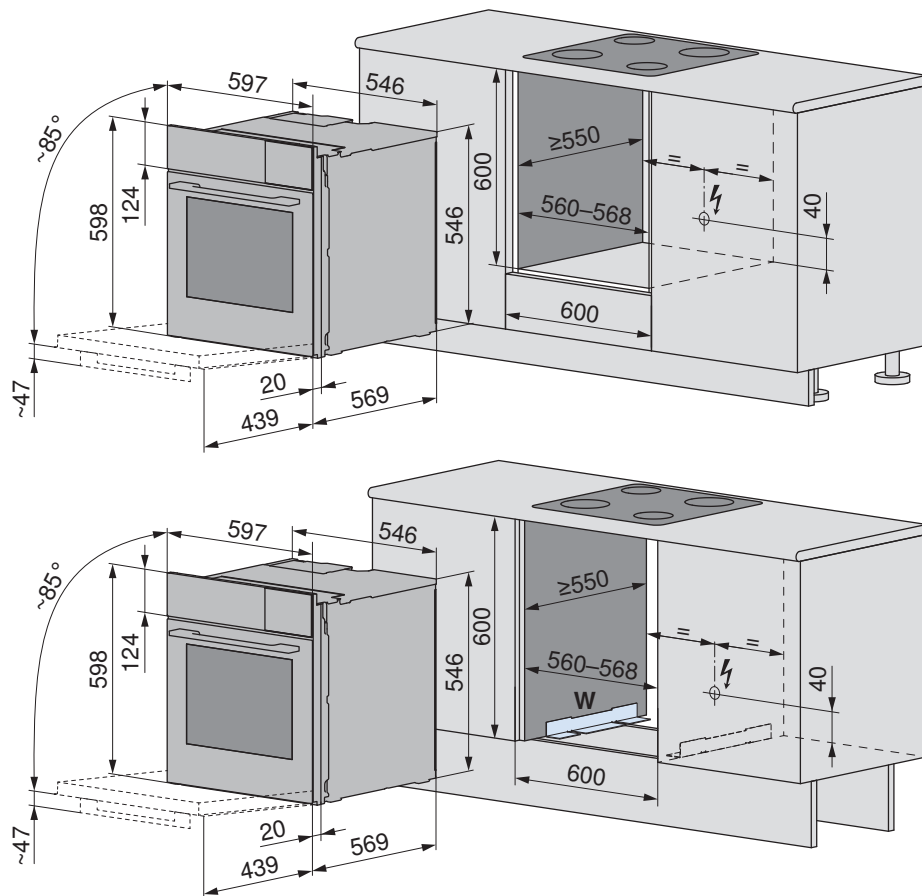
Per la combinazione con piano cottura vedere la tabella:

E	F	G	S
CookTop V2000 I804, CookTop V4000 I804	50,5	10	60,5
CookTop V4000 I904	51	10	61
CookTop V2000 I604/I704, CookTop V4000 I302/I402/I604/I704	51,7	10	61,7
CookTop V6000 I905	53,3	10	63,3
CookTop V2000 A302/A604, CookTop V4000 A604/A604B/A704, CookTop V6000 A804B/A904B	47,5	20	67,5
CookTop V6000 A905	53,3	20	73,3
CookTop Teppan Yaki I40	64	10	74
CookTop V6000 I705/I906 FullFlex	76	10	86

- E** Piano cottura
- F** Spessore piano cottura
- G** Intercapedine d'aria min.
- S** Ingombro tra superficie e piano cottura
- U** Forno/cucina/steamer

**Combairsteamer V2000 6U senza cassetto a incasso sottopiano, altezza nicchia 600**

Vale per il seguente modello: 23098



**W** Kit di angoli per incasso sottopiano 1055330 raccomandato per questa installazione, vedere il capitolo "Accessori (vedi pagina 218)"

Per la combinazione con piano cottura vedere la tabella:

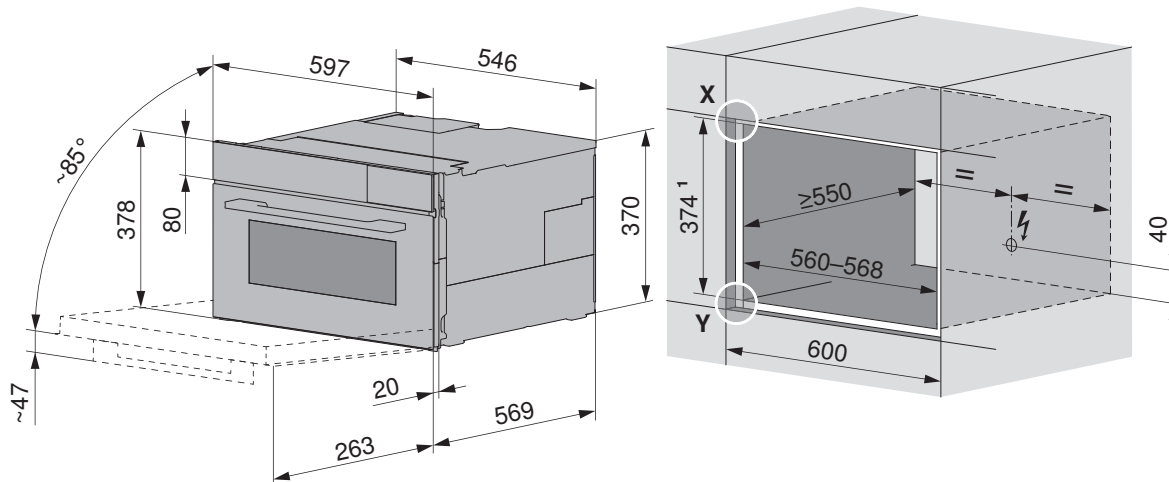
E	F	G	S
CookTop V2000 I804, CookTop V4000 I804	50,5	10	60,5
CookTop V4000 I904	51	10	61
CookTop V2000 I604/I704, CookTop V4000 I302/I402/I604/I704	51,7	10	61,7
CookTop V6000 I905	53,3	10	63,3
CookTop V2000 A302/A604, CookTop V4000 A604/A604B/A704, CookTop V6000 A804B/A904B	47,5	20	67,5
CookTop V6000 A905	53,3	20	73,3
CookTop Teppan Yaki I40	64	10	74
CookTop V6000 I705/I906 FullFlex	76	10	86

- E** Piano cottura
- F** Spessore piano cottura
- G** Intercapedine d'aria min.
- S** Ingombro tra superficie e piano cottura
- U** Forno/cucina/steamer

**CombiSteamer/steamer**

**CombiSteamer V4000/V6000 38 e Steamer V4000 38, altezza nicchia 381**

Vale per i seguenti modelli: 23025, 23028, 23030

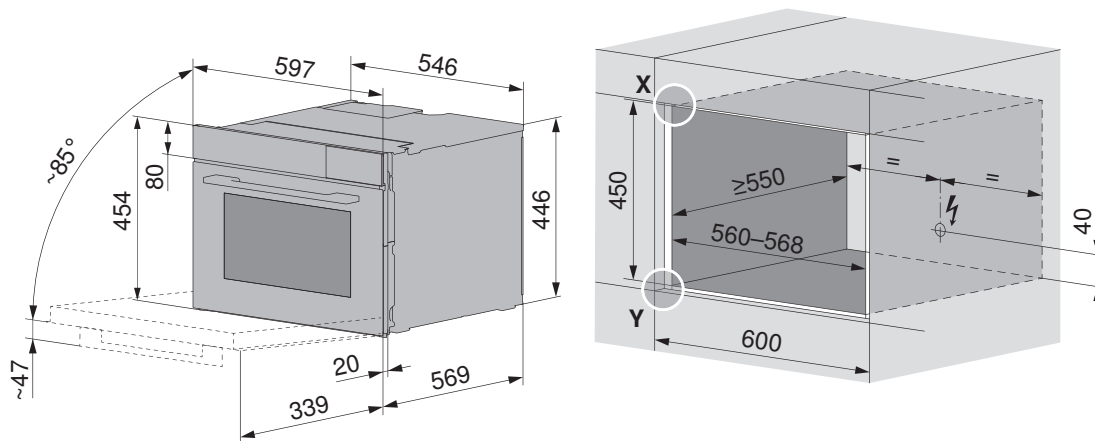


<sup>1</sup> Installazione SMS: altezza nicchia 381 mm

Dimensioni frontali degli apparecchi: dettaglio X/Y (vedi pagina 10)

**CombiSteamer V6000 45M PowerSteam, CombiSteamer V4000/V6000 45 e Steamer V4000 45, altezza nicchia 450**

Vale per i seguenti modelli: 23026, 23031, 23032, 23041, 23043, 23047

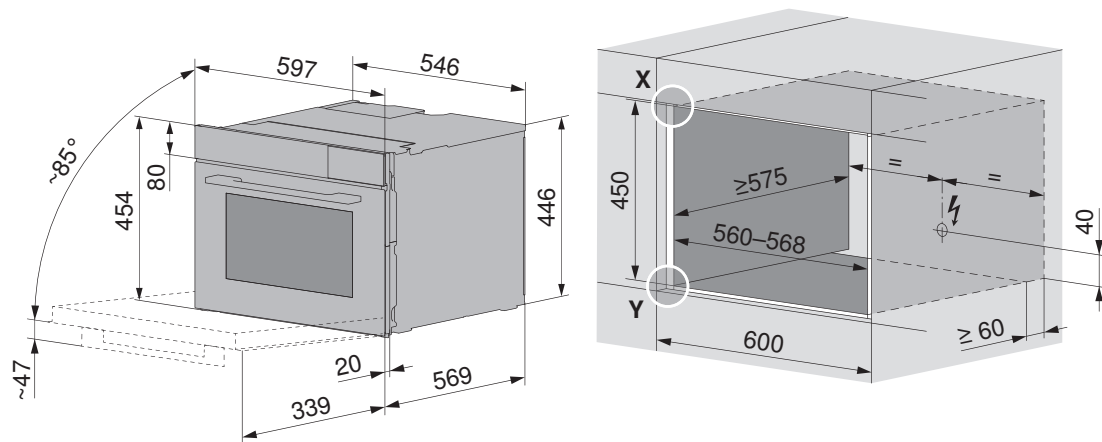


Dimensioni frontali degli apparecchi: dettaglio X/Y (vedi pagina 10)

**CombiSteamer con attacco fisso dell'acqua**

CombiSteamer V6000 45F, altezza nicchia 450

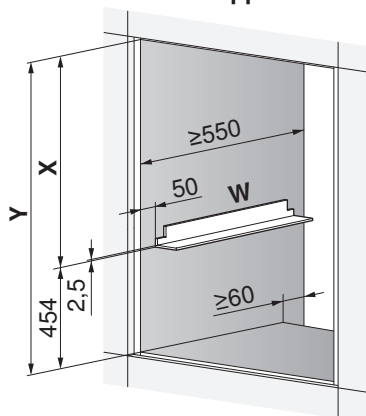
Vale per i seguenti modelli: 23033, 23045



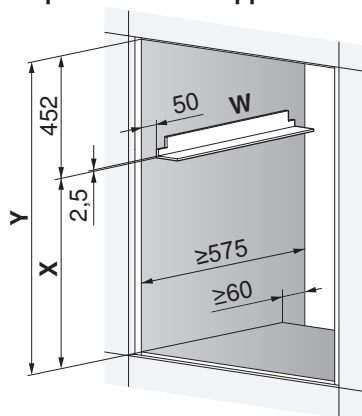
Dimensioni frontali degli apparecchi: dettaglio X/Y (vedi pagina 10)

**Posizionamento del kit di angoli**

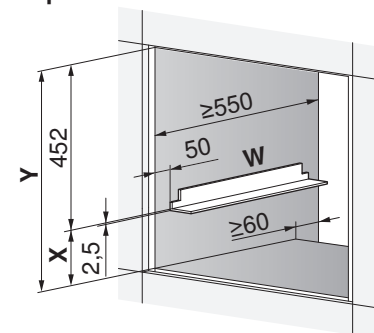
Sotto al secondo apparecchio



Sopra al secondo apparecchio



Sopra al cassetto scaldavivande



X = altezza secondo apparecchio

Y = altezza nicchia

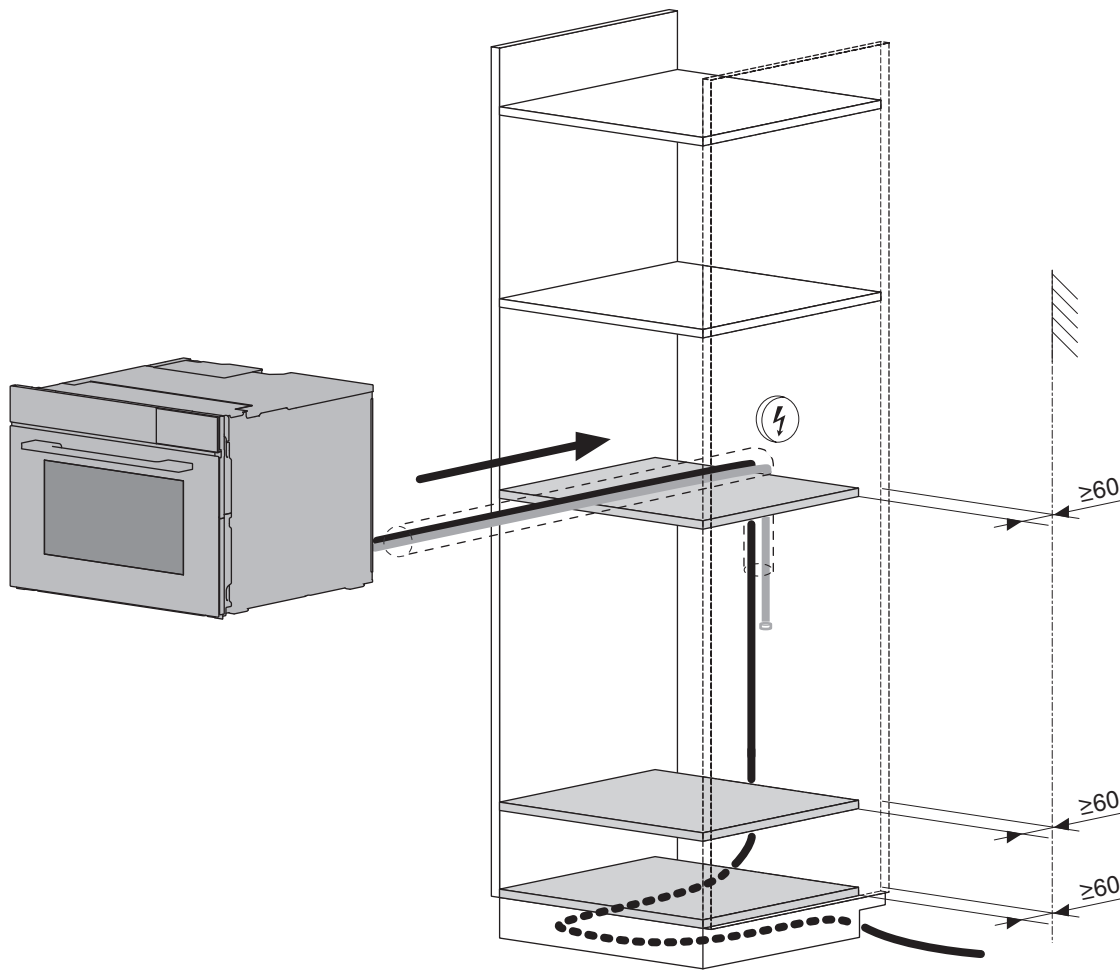
W = kit di angoli K50572



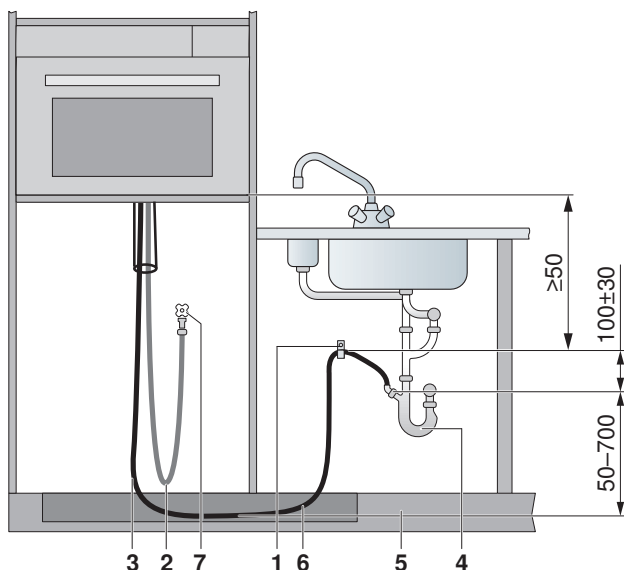
**Se la profondità di montaggio è inferiore a 575 mm, per motivi di spazio si consiglia di posizionare lo steamer sotto altri apparecchi.**

**Per l'installazione in una nicchia comune con un secondo apparecchio, utilizzare il kit di angoli W (K50572).**

## Installazione



## Collegamenti sanitari



- 1 Collare di serraggio tubo flessibile
- 2 Tubo flessibile armato di alimentazione 2 m, fil.  $\frac{3}{4}$ "
- 3 Tubo di scarico di 3 m, diametro interno del collegamento 22 mm

### Installazioni a cura del committente

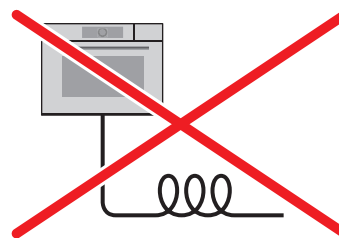
- 4 Sifone
- 5 Pannello dello zoccolo
- 6 Tubo flessibile infilato nello zoccolo
- 7 Collegamento all'acqua fredda con dispositivo antiriflusso e rubinetto di arresto

## Scarico

- Lunghezza del tubo di scarico: 3 m. All'occorrenza si può ordinare un tubo di scarico opzionale (n. art. 1012933) con 5 m di lunghezza.



**Una volta montato, il tubo di scarico non può essere allungato o accorciato. Il dislivello tra il fondo dell'apparecchio e il sifone deve essere di min. 50 mm. Posare il tubo di scarico senza piegature, pressione e tensione.**



## Alimentazione collegamento dell'acqua fredda

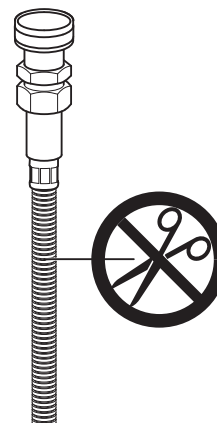
Pressione di esercizio: 0,1–1,0 MPa (1–10 bar)

Impiego possibile solo con durezza dell'acqua > 3° franc. (> 1,7° durezza ted.).

Lunghezza del tubo flessibile armato: 2 m



**Rispettare le prescrizioni dell'azienda idrica locale. I tubi flessibili esistenti devono essere sostituiti se difettosi. Il tubo flessibile di alimentazione non deve essere accorciato o danneggiato. Qualora il tubo flessibile di alimentazione non avesse una lunghezza sufficiente, è necessario effettuare un prolungamento fisso dell'impianto domestico. Il rubinetto di chiusura deve restare sempre accessibile.**

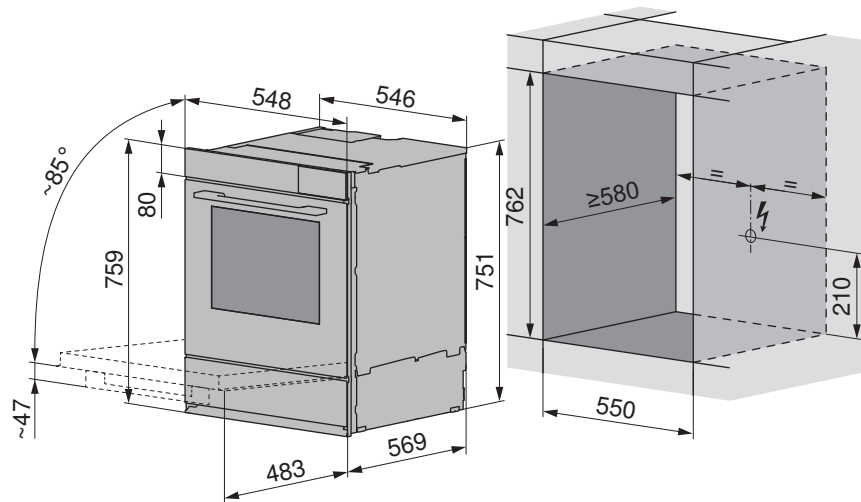


2.5 Excellence Line 55 cm

ComhairSteamer

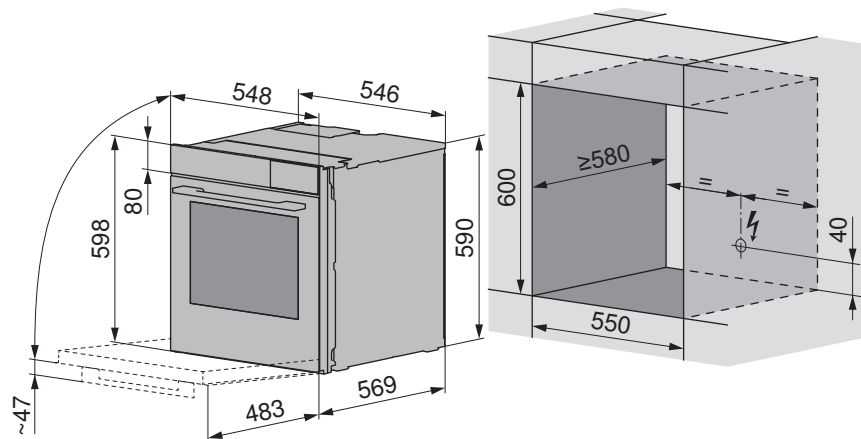
ComhairSteamer V2000/V6000 76C con cassetto, installazione in alto, altezza nicchia 762

Vale per i seguenti modelli: 23039, 23105, 23106



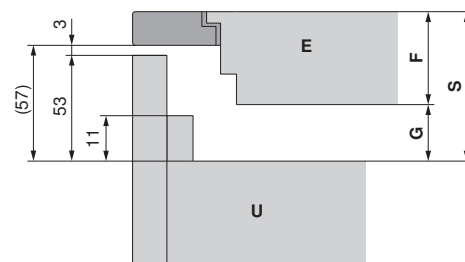
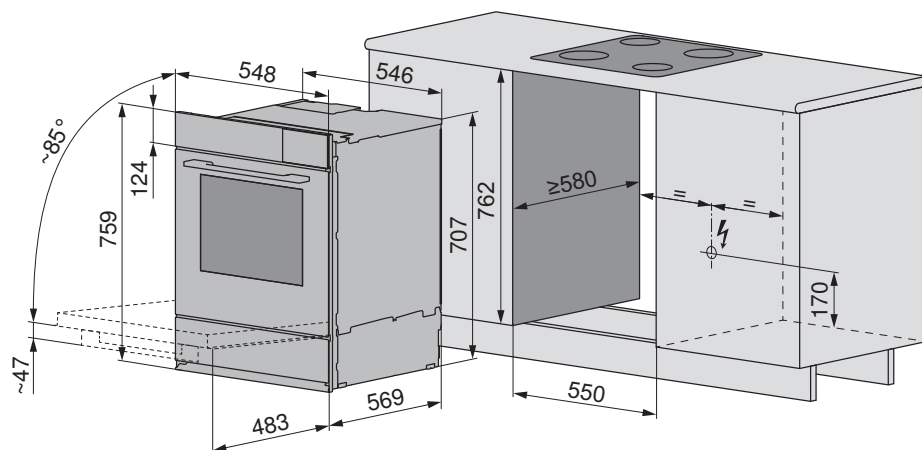
ComhairSteamer V2000/V6000 60C senza cassetto, installazione in alto, altezza nicchia 600

Vale per i seguenti modelli: 23035, 23037, 23048



**Combairsteamer V2000/V6000 7UC con cassetto a incasso sottopiano, altezza nicchia 762**

Vale per i seguenti modelli: 23056–23058



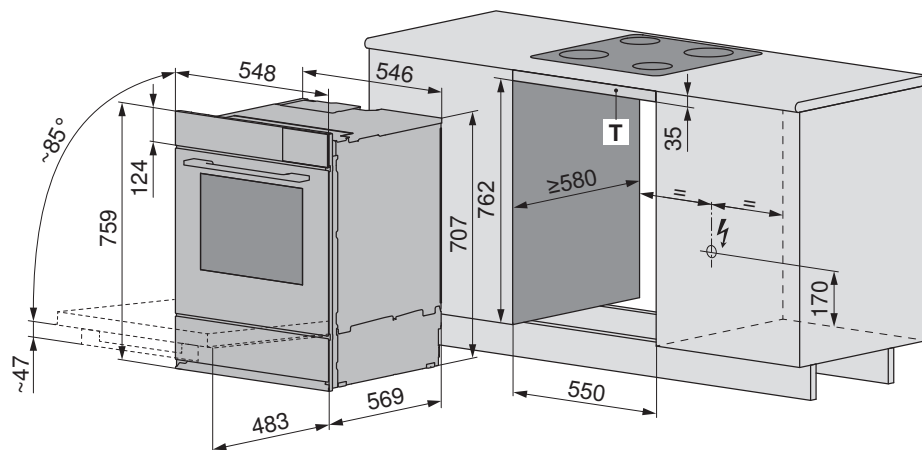
Per la combinazione con piano cottura vedere la tabella:

E	F	G	S
CookTop V2000 I804, CookTop V4000 I804	50,5	10	60,5
CookTop V4000 I904	51	10	61
CookTop V2000 I604/I704, CookTop V4000 I302/I402/I604/I704	51,7	10	61,7
CookTop V6000 I905	53,3	10	63,3
CookTop V2000 A302/A604, CookTop V4000 A604/A604B/A704, CookTop V6000 A804B/A904B	47,5	20	67,5
CookTop V6000 A905	53,3	20	73,3
CookTop Teppan Yaki I40	64	10	74
CookTop V6000 I705/I906 FullFlex	76	10	86

- E** Piano cottura
- F** Spessore piano cottura
- G** Intercapedine d'aria min.
- S** Ingombro tra superficie e piano cottura
- U** Forno/cucina/steamer

**Combairsteamer V2000/V6000 7UC con cassetto a incasso sottopiano, altezza nicchia 797 SMS+**

Vale per i seguenti modelli: 23056–23058

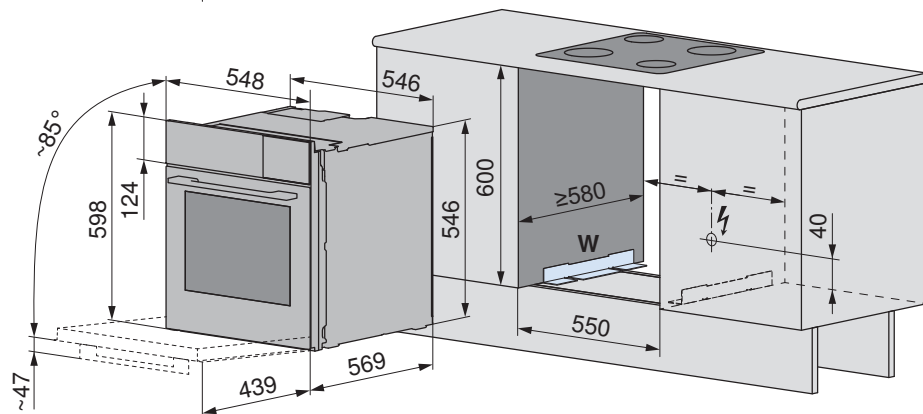
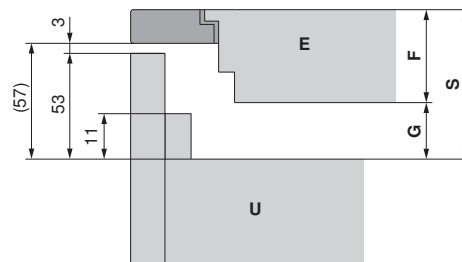
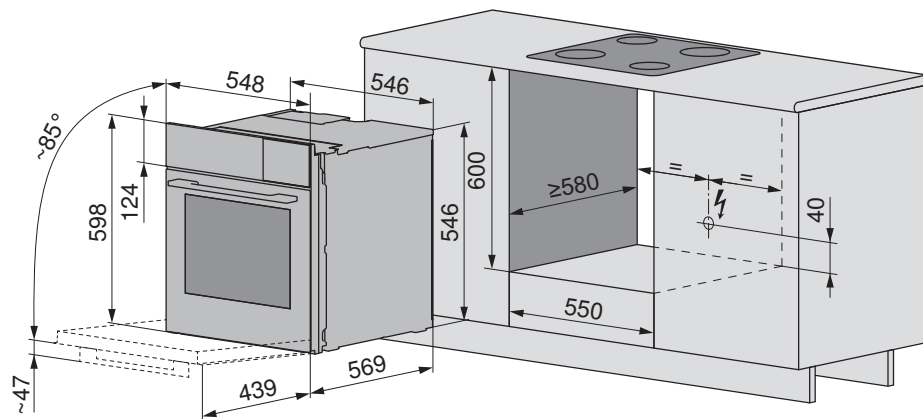


L'altezza della nicchia per l'installazione SMS+ è di 797 mm e l'apparecchio ha un'altezza di 759 mm.

Il costruttore della cucina può tamponare la posizione T (35 mm) con un pannello aggiuntivo (preferibilmente) o utilizzare un accessorio (vedi pagina 219) dalla guida di progettazione (ad es. telaio adattatore).

**ComhairSteamer V2000 6UC senza cassetto a incasso sottopiano, altezza nicchia 600**

Vale per il seguente modello: 23100



**W** Kit di angoli per incasso sottopiano 1055330 raccomandato per questa installazione, vedere il capitolo "Accessori (vedi pagina 218)"

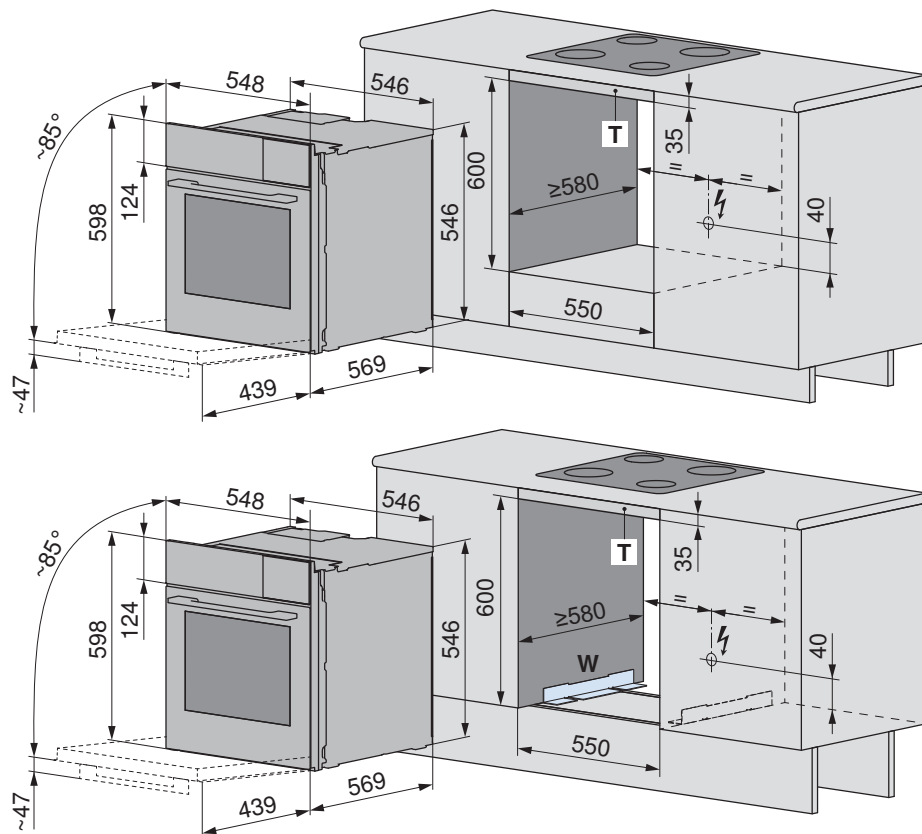
Per la combinazione con piano cottura vedere la tabella:

E	F	G	S
CookTop V2000 I804, CookTop V4000 I804	50,5	10	60,5
CookTop V4000 I904	51	10	61
CookTop V2000 I604/I704, CookTop V4000 I302/I402/I604/I704	51,7	10	61,7
CookTop V6000 I905	53,3	10	63,3
CookTop V2000 A302/A604, CookTop V4000 A604/A604B/A704, CookTop V6000 A804B/A904B	47,5	20	67,5
CookTop V6000 A905	53,3	20	73,3
CookTop Teppan Yaki I40	64	10	74
CookTop V6000 I705/I906 FullFlex	76	10	86

- E** Piano cottura
- F** Spessore piano cottura
- G** Intercapedine d'aria min.
- S** Ingombro tra superficie e piano cottura
- U** Forno/cucina/steamer

**CombiSteamer V2000 6UC senza cassetto a incasso sottopiano, altezza nicchia 635 SMS+**

Vale per il seguente modello: 23100



L'altezza della nicchia per l'installazione SMS+ è di 635 mm e l'apparecchio ha un'altezza di 598 mm.

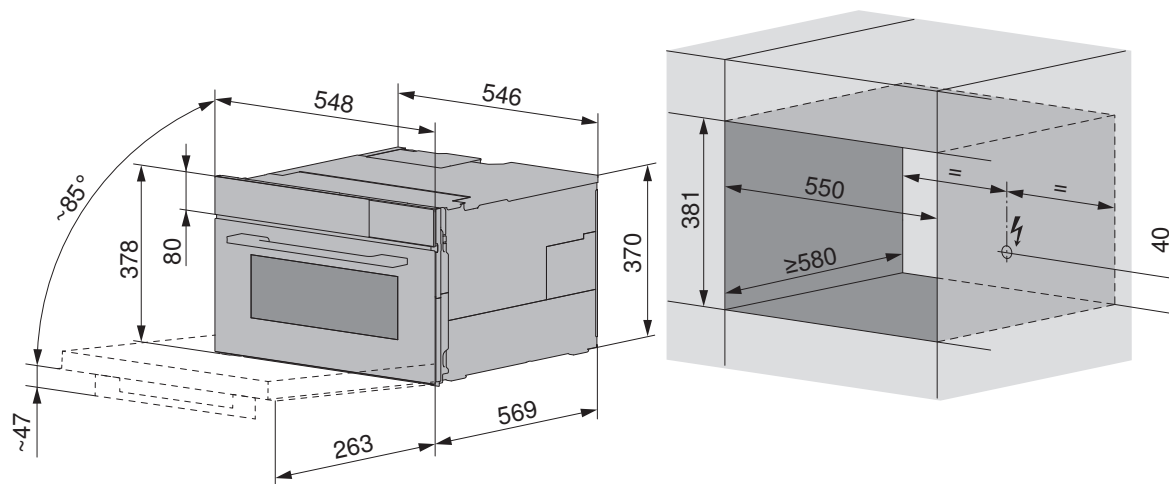
Il costruttore della cucina può tamponare la posizione T (35 mm) con un pannello aggiuntivo (preferibilmente) o utilizzare un accessorio (vedi pagina 219) dalla guida di progettazione (ad es. telaio adattatore).

**W** Kit di angoli per incasso sottopiano 1055330 raccomandato per questa installazione, vedere il capitolo "Accessori (vedi pagina 218)"

**CombiSteamer/steamer**

**CombiSteamer V4000/V6000 38C e steamer V4000 38C, altezza nicchia 381**

Vale per i seguenti modelli: 23024, 23027, 23029



## 3 Forni

### 3.1 Indicazioni generali



**Una riparazione ineccepibile può essere garantita soltanto se l'intero apparecchio può essere disinstallato in qualsiasi momento senza provocare danni.**

**Per garantire una buona ventilazione, è indispensabile rispettare le dimensioni delle nicchie e delle fessure indicate di seguito.**

### 3.2 Dati dei collegamenti elettrici



**Per il collegamento elettrico di ogni apparecchio occorre prevedere una linea di alimentazione separata. Per il collegamento in comune tener conto della potenza.**



Informazioni generali sui collegamenti elettrici e una panoramica delle posizioni sono riportate al capitolo "Panoramica dei collegamenti, degli ambiti e delle dimensioni (vedi pagina 6)".

Per il comando di valvole motorizzate esterne, ventilatori a soffitto, bocchette di alimentazione ecc. vedere il documento P60.008D.

Collegamento elettrico con cavo H05VV-F (Td), CH-N1VV-U (TT) o fili di installazione H07V-U (T) protetti da incamiciatura isolante. La lunghezza del cavo di collegamento dal punto di uscita dalla parete deve essere di almeno 150 cm.

#### Forni



**Secondo le prescrizioni aziendali della maggior parte delle centrali elettriche svizzere, la potenza massima allacciata per i forni con piano cottura collegato in parallelo è limitata a 10 kW per il tipo di collegamento 400 V 2~ 50 Hz.**

#### Tensione utenza 230 V

Apparecchio	Collegamento alla rete	Protezione con fusibile	Cavo di rete
Comhair V2000 45	230 V~ 50 Hz o 400 V 2N~ 50 Hz	16 A o 10 A*	Min. 1,8 m senza connettore a spina
Comhair V4000 38/45/45P			
Comhair V6000 45/45P			
Comhair V2000 60/60C/76/76C/6U/6UC/7U/7UC			-
Comhair V4000 60/60C/60P/60PC/76/76C//76P/ 76PC/7U/7UC/7UP/7UPC			
Comhair V6000 60/60C/60P/60PC/76/76C/76P/ 76PC/7U/7UC/7UP/7UPC			

\* Utilizzare una valvola fusibile da 10 A o un disgiuntore da 13 A.

Apparecchio	Collegamento alla rete	Protezione con fusibile	Cavo di rete
Comhair V200 60/76C/7UC	400 V 2~ 50 Hz	10 A*	-
Comhair V400 60/60C/6U/6UC/76C/7UC			
Comhair V600 60/60C/6U/6UC/76/76C/7U/7UC			
Comhair V600 60 (21136)	230 V~ 50 Hz	16° A	-

\* Utilizzare una valvola fusibile da 10 A o un disgiuntore da 13 A.

## Cucine



Secondo le prescrizioni aziendali della maggior parte delle centrali elettriche svizzere, la potenza massima allacciata per le cucine (incluso il piano cottura) è limitata a 10 kW per il tipo di collegamento 400 V 2~ 50 Hz.

Apparecchio	Collegamento alla rete	Protezione con fusibile	Cavo di rete
Combair V200 7UHC	400 V 2~ 50 Hz o 400 V 3~ 50 Hz	≤ 20 A o ≤ 16 A	-
Combair V400 6UH/7UHC			
Combair V600 6UH/6UHC/7UH/7UHC			

\* Utilizzare una valvola fusibile da 10 A o un disgiuntore da 13 A.

## Tensione utenza 230 V

Apparecchio	Collegamento alla rete	Protezione con fusibile	Cavo di rete
Combair V200 7UHC (22023)	400 V 2N~ 50 Hz o 400 V 3N~ 50 Hz	≤ 25 A o ≤ 16 A	-
Combair V600 6UH/7UH (22035/22036)	230 V~ 50 Hz	16°A	-

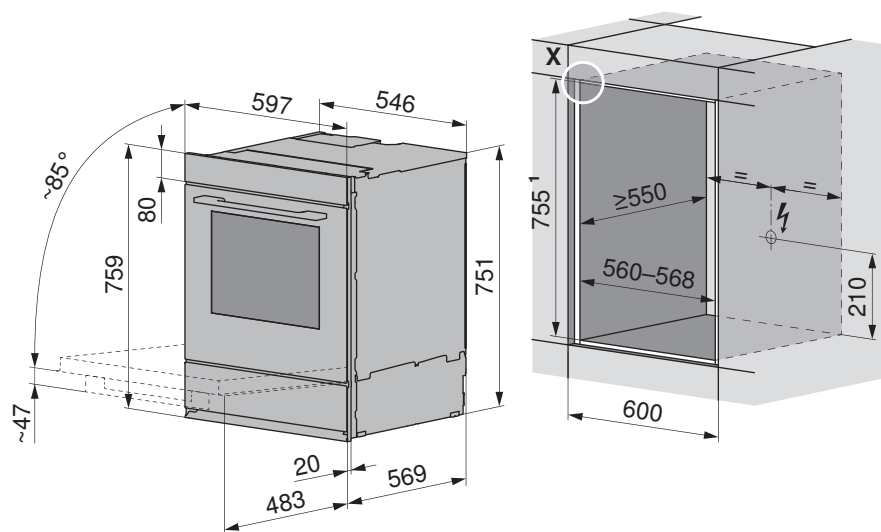
\* Utilizzare una valvola fusibile da 10 A o un disgiuntore da 13 A.

## 3.3 Excellence Line 60 cm

## Forno

Combair V2000 76, Combair V4000/V6000 76/76P con cassetto, installazione in alto, altezza nicchia 762

Vale per i seguenti modelli: 21052, 21064, 21066, 21113, 21114, 21117, 21118

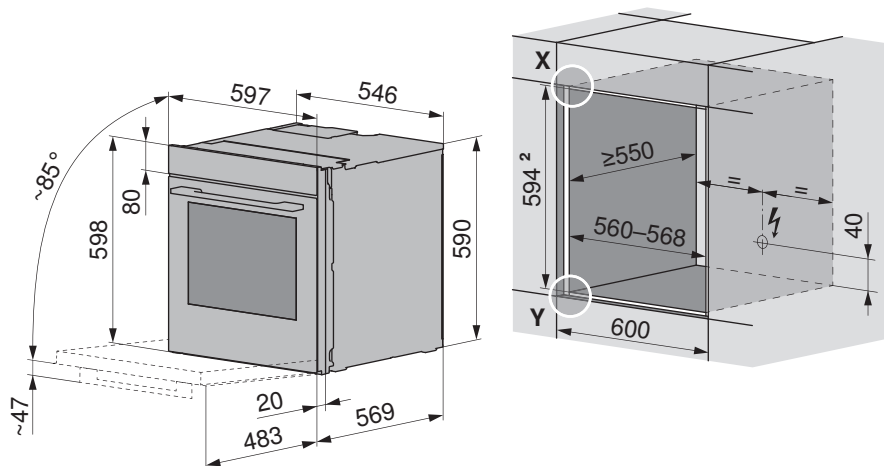


<sup>1</sup> Installazione SMS: altezza nicchia 762 mm

Dimensioni frontali degli apparecchi: dettaglio X/Y (vedi pagina 10)

**Comhair V2000 60, Comhair V4000/V6000 60/60P senza cassetto, altezza nicchia 600**

Vale per i seguenti modelli: 21043, 21045, 21047, 21055, 21057, 21068, 21073

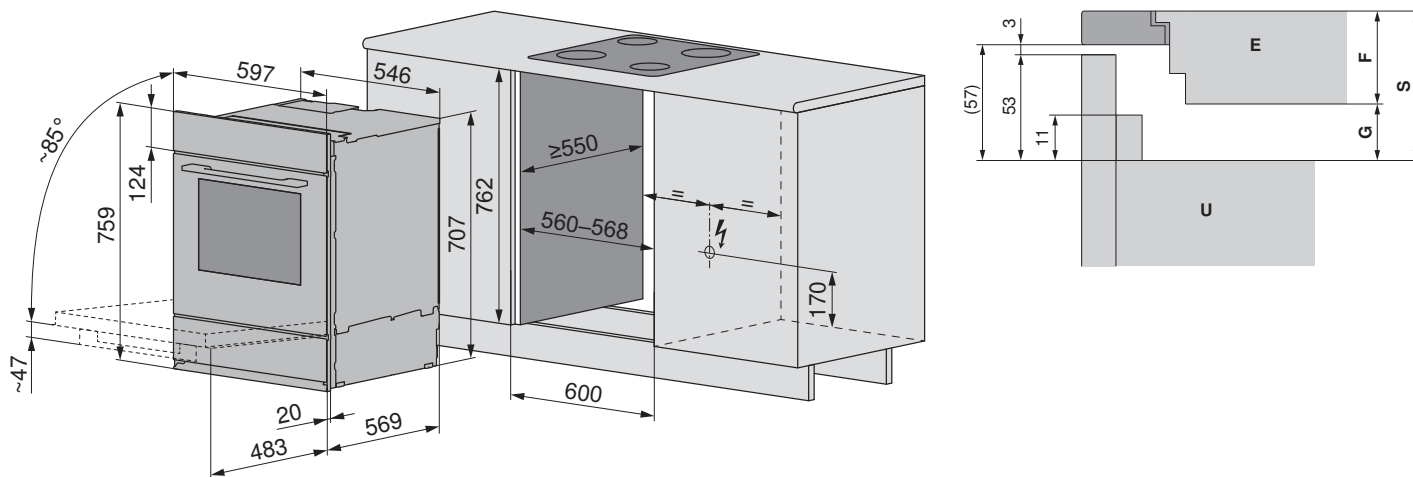


<sup>2</sup> Installazione SMS: altezza nicchia 600 mm, con altezza nicchia 635 mm: mascherina di copertura, vedere il capitolo "Accessori (vedi pagina 218)"

Dimensioni frontali degli apparecchi: dettaglio X/Y (vedi pagina 10)

**Comhair V2000 7U, Comhair V4000/V6000 7U/7UP con cassetto a incasso sottopiano, altezza nicchia 762**

Vale per i seguenti modelli: 21085–21091



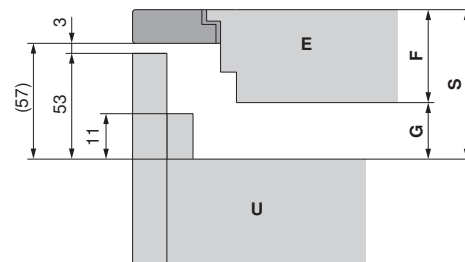
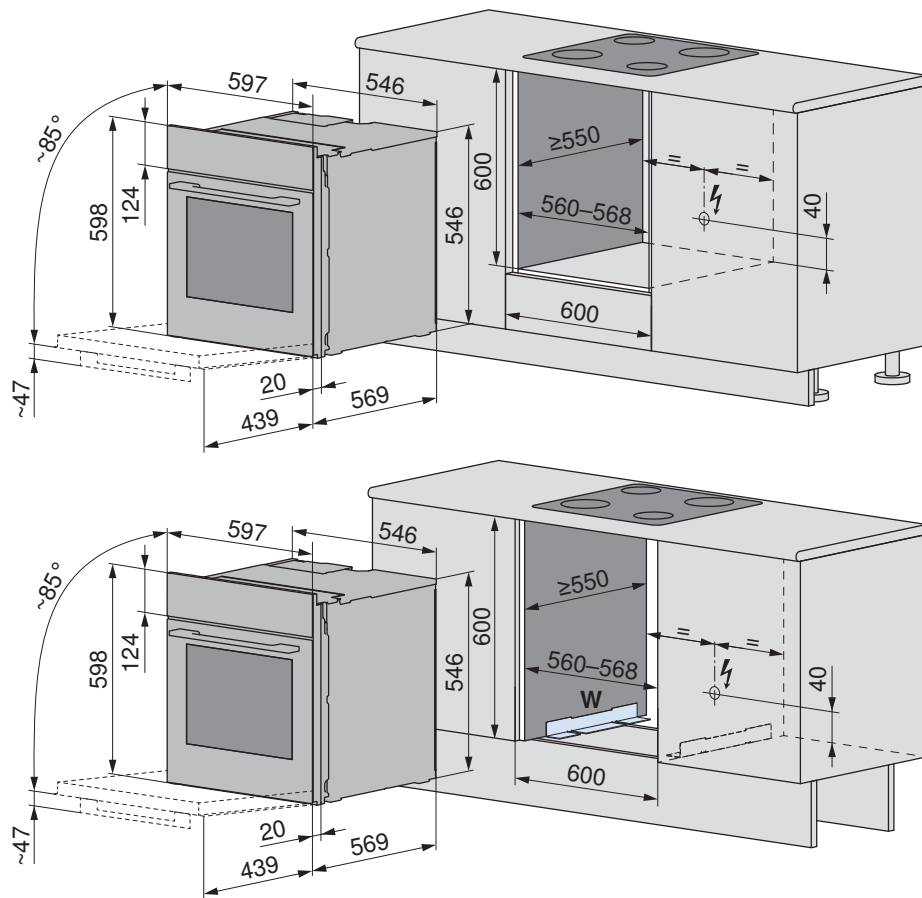
Per la combinazione con piano cottura vedere la tabella:

E	F	G	S
CookTop V2000 I804, CookTop V4000 I804	50,5	10	60,5
CookTop V4000 I904	51	10	61
CookTop V2000 I604/I704, CookTop V4000 I302/I402/I604/I704	51,7	10	61,7
CookTop V6000 I905	53,3	10	63,3
CookTop V2000 A302/A604, CookTop V4000 A604/A604B/A704, CookTop V6000 A804B/A904B	47,5	20	67,5
CookTop V6000 A905	53,3	20	73,3
CookTop Teppan Yaki I40	64	10	74
CookTop V6000 I705/I906 FullFlex	76	10	86

- E** Piano cottura
- F** Spessore piano cottura
- G** Intercapedine d'aria min.
- S** Ingombro tra superficie e piano cottura
- U** Forno/cucina/steamer

**Comhair V2000 6U senza cassetto a incasso sottopiano, altezza nicchia 600**

Vale per il seguente modello: 21110



**W** Kit di angoli per incasso sottopiano 1055330 raccomandato per questa installazione, vedere il capitolo "Accessori (vedi pagina 218)"

Per la combinazione con piano cottura vedere la tabella:

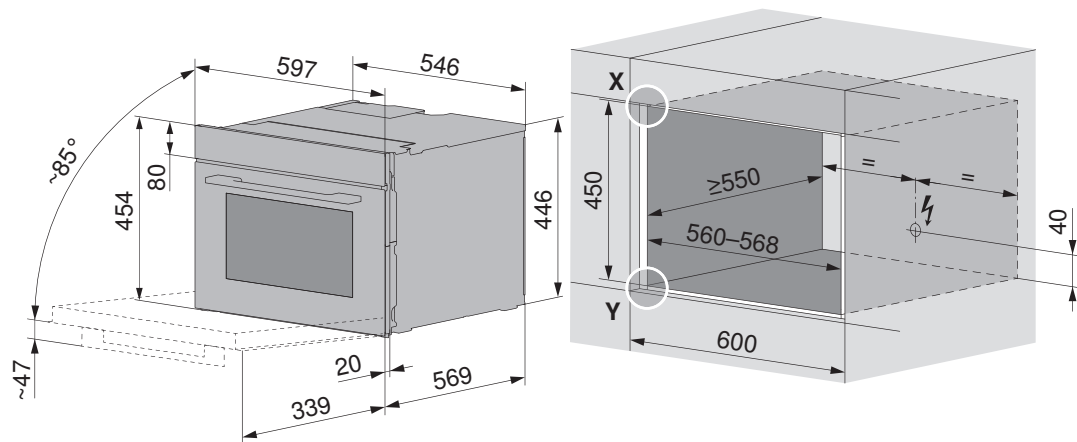
E	F	G	S
CookTop V2000 I804, CookTop V4000 I804	50,5	10	60,5
CookTop V4000 I904	51	10	61
CookTop V2000 I604/I704, CookTop V4000 I302/I402/I604/I704	51,7	10	61,7
CookTop V6000 I905	53,3	10	63,3
CookTop V2000 A302/A604, CookTop V4000 A604/A604B/A704, CookTop V6000 A804B/A904B	47,5	20	67,5
CookTop V6000 A905	53,3	20	73,3
CookTop Teppan Yaki I40	64	10	74
CookTop V6000 I705/I906 FullFlex	76	10	86

- E** Piano cottura
- F** Spessore piano cottura
- G** Intercapedine d'aria min.
- S** Ingombro tra superficie e piano cottura
- U** Forno/cucina/steamer

**Forno compatto**

**Comhair V2000 45, Comhair V4000/V6000 45/45P, altezza nicchia 450**

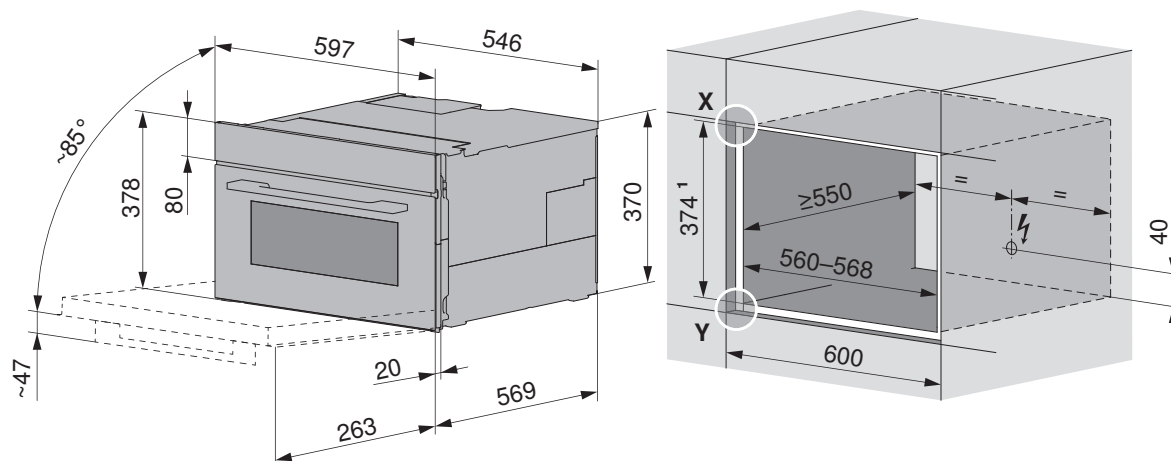
Vale per i seguenti modelli: 21048–21050, 21058, 21059, 21067, 21070



Dimensioni frontali degli apparecchi: dettaglio X/Y (vedi pagina 10)

**Comhair V4000 38 (miniforno), altezza nicchia 381**

Vale per il seguente modello: 21124



<sup>1</sup> Installazione SMS: altezza nicchia 381 mm

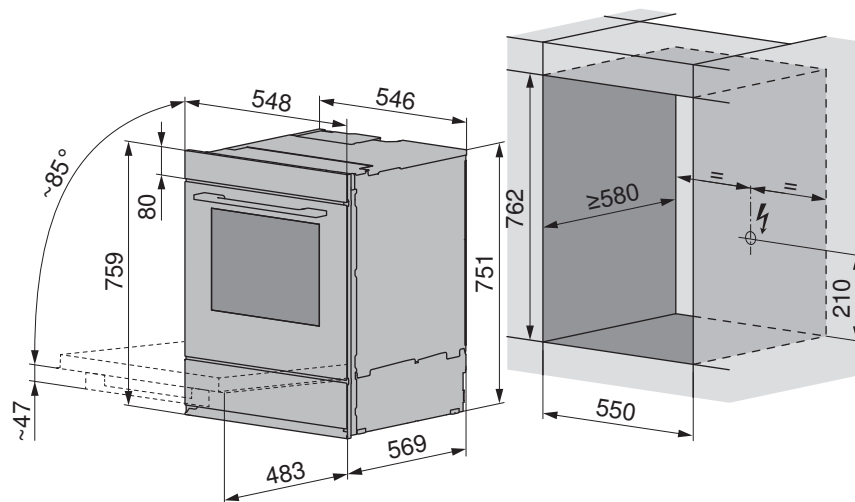
Dimensioni frontali degli apparecchi: dettaglio X/Y (vedi pagina 10)

3.4 Excellence Line 55 cm

Forno

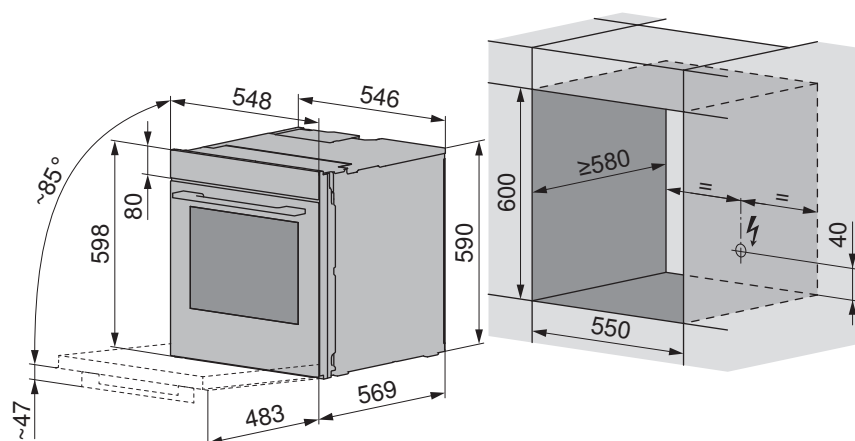
Comhair V2000 76C, Comhair V4000/V6000 76C/76PC con cassetto, installazione in alto, altezza nicchia 762

Vale per i seguenti modelli: 21051, 21053, 21065, 21115, 21116, 21119, 21120



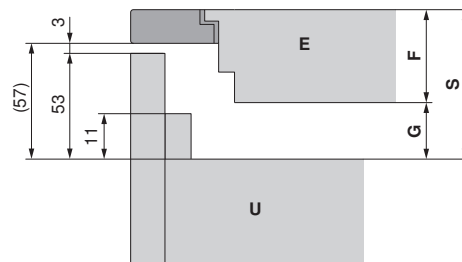
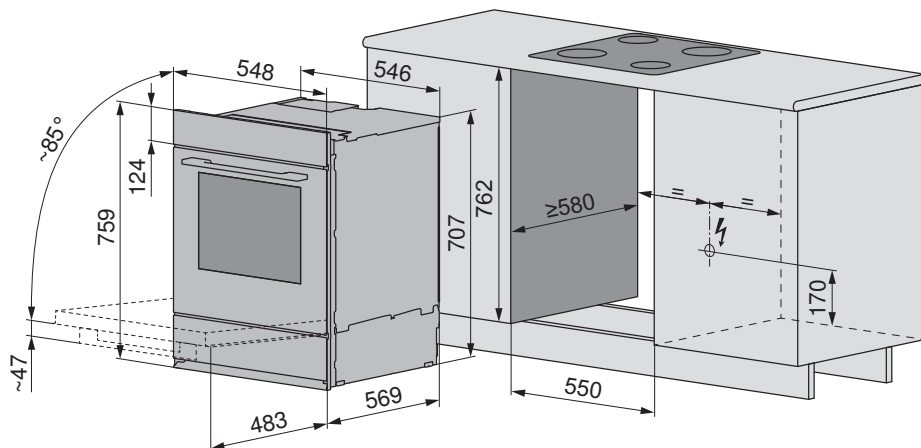
Comhair V2000 60C, Comhair V4000/V6000 60C/60PC senza cassetto, installazione in alto, altezza nicchia 600

Vale per i seguenti modelli: 21042, 21044, 21046, 21054, 21056, 21069, 21072



**Combair V2000 7UC, Combair V4000/V6000 7UC/7UPC con cassetto a incasso sottopiano, altezza nicchia 762**

Vale per i seguenti modelli: 21077–21083



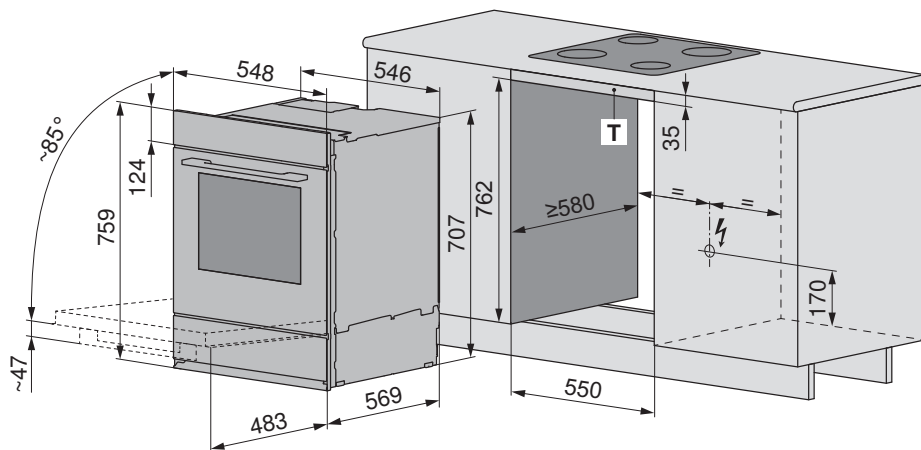
Per la combinazione con piano cottura vedere la tabella:

E	F	G	S
CookTop V2000 I804, CookTop V4000 I804	50,5	10	60,5
CookTop V4000 I904	51	10	61
CookTop V2000 I604/I704, CookTop V4000 I302/I402/I604/I704	51,7	10	61,7
CookTop V6000 I905	53,3	10	63,3
CookTop V2000 A302/A604, CookTop V4000 A604/A604B/A704, CookTop V6000 A804B/A904B	47,5	20	67,5
CookTop V6000 A905	53,3	20	73,3
CookTop Teppan Yaki I40	64	10	74
CookTop V6000 I705/I906 FullFlex	76	10	86

- E** Piano cottura
- F** Spessore piano cottura
- G** Intercapedine d'aria min.
- S** Ingombro tra superficie e piano cottura
- U** Forno/cucina/steamer

**Combair V2000 7UC, Combair V4000/V6000 7UC/7UPC con cassetto a incasso sottopiano, altezza nicchia 797 SMS+**

Vale per i seguenti modelli: 21077–21083

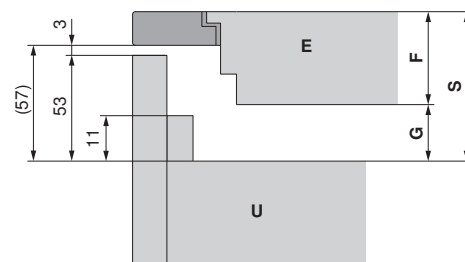
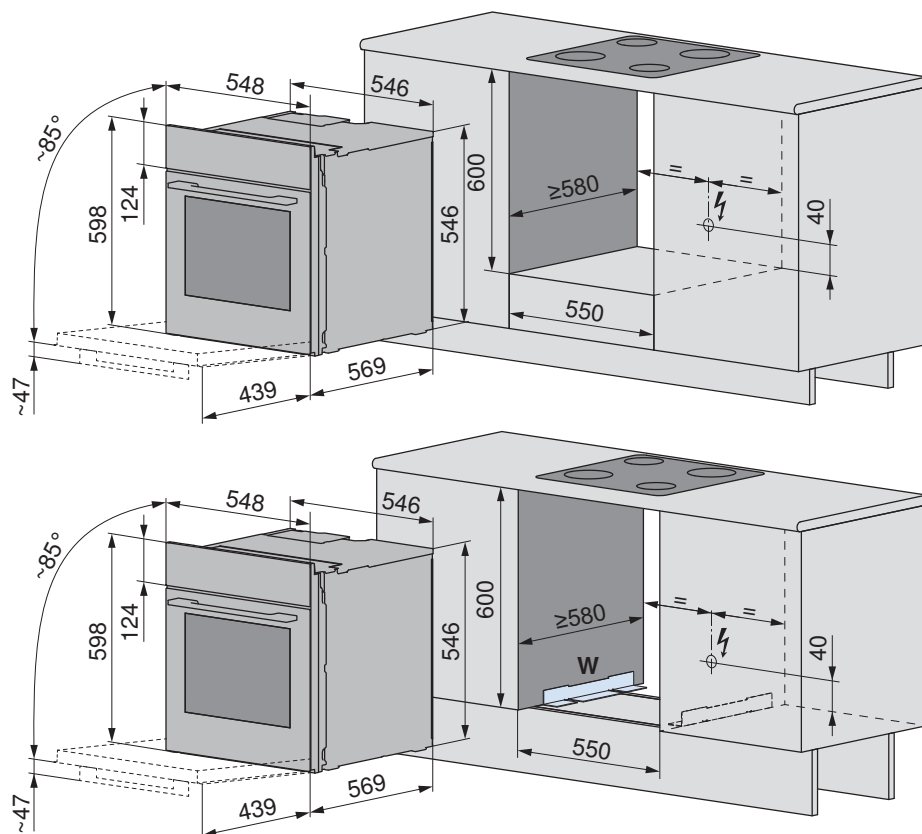


L'altezza della nicchia per l'installazione SMS+ è di 797 mm e l'apparecchio ha un'altezza di 759 mm.

Il costruttore della cucina può tamponare la posizione **T** (35 mm) con un pannello aggiuntivo (preferibilmente) o utilizzare un accessorio (vedi pagina 219) dalla guida di progettazione (ad es. telaio adattatore).

**Comhair V2000 6UC senza cassetto a incasso sottopiano, altezza nicchia 600**

Vale per il seguente modello: 21112



**W** Kit di angoli per incasso sottopiano 1055330 raccomandato per questa installazione, vedere il capitolo "Accessori (vedi pagina 218)"

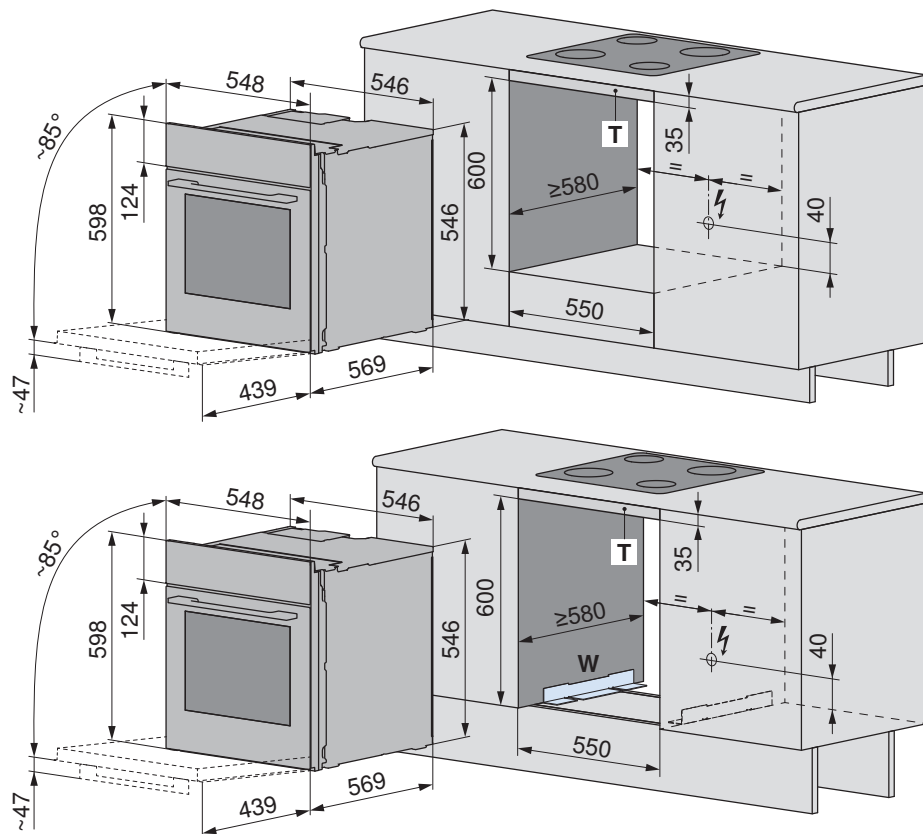
Per la combinazione con piano cottura vedere la tabella:

E	F	G	S
CookTop V2000 I804, CookTop V4000 I804	50,5	10	60,5
CookTop V4000 I904	51	10	61
CookTop V2000 I604/I704, CookTop V4000 I302/I402/I604/I704	51,7	10	61,7
CookTop V6000 I905	53,3	10	63,3
CookTop V2000 A302/A604, CookTop V4000 A604/A604B/A704, CookTop V6000 A804B/A904B	47,5	20	67,5
CookTop V6000 A905	53,3	20	73,3
CookTop Teppan Yaki I40	64	10	74
CookTop V6000 I705/I906 FullFlex	76	10	86

- E** Piano cottura
- F** Spessore piano cottura
- G** Intercapedine d'aria min.
- S** Ingombro tra superficie e piano cottura
- U** Forno/cucina/steamer

**Comhair V2000 6UC senza cassetto a incasso sottopiano, altezza nicchia 635 SMS+**

Vale per il seguente modello: 21112



L'altezza della nicchia per l'installazione SMS+ è di 635 mm e l'apparecchio ha un'altezza di 598 mm.

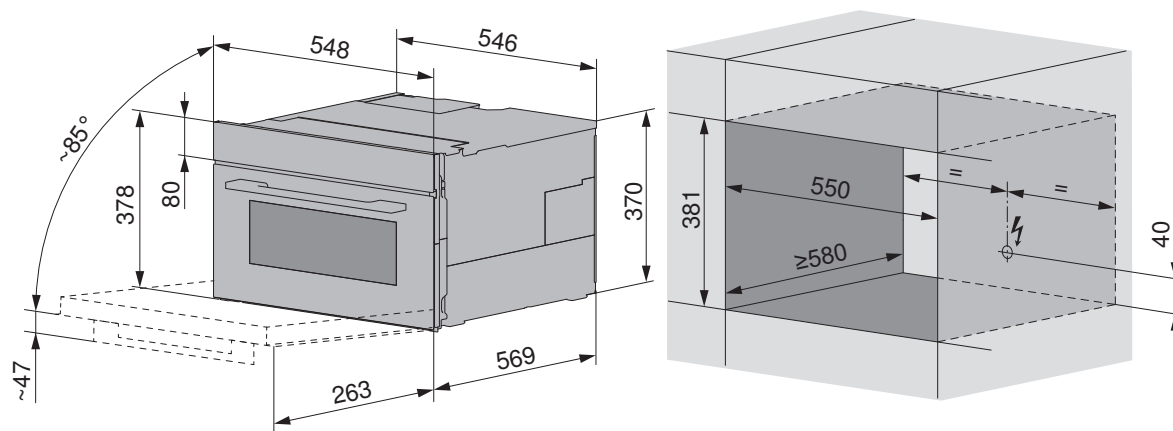
Il costruttore della cucina può tamponare la posizione **T** (35 mm) con un pannello aggiuntivo (preferibilmente) o utilizzare un accessorio (vedi pagina 219) dalla guida di progettazione (ad es. telaio adattatore).

**W** Kit di angoli per incasso sottopiano 1055330 raccomandato per questa installazione, vedere il capitolo "Accessori (vedi pagina 218)"

**Miniforno**

**Comhair V4000 38, altezza nicchia 381**

Vale per il seguente modello: 21125

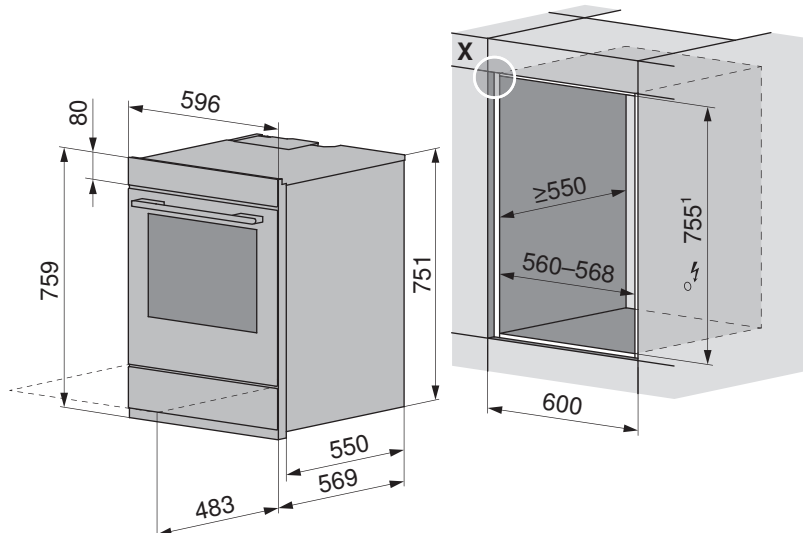


**3.5 Advanced Line 60 cm**

**Forno**

**Comhair V600 76 con cassetto, installazione in alto, altezza nicchia 762**

Vale per i seguenti modelli: 21123, 21132

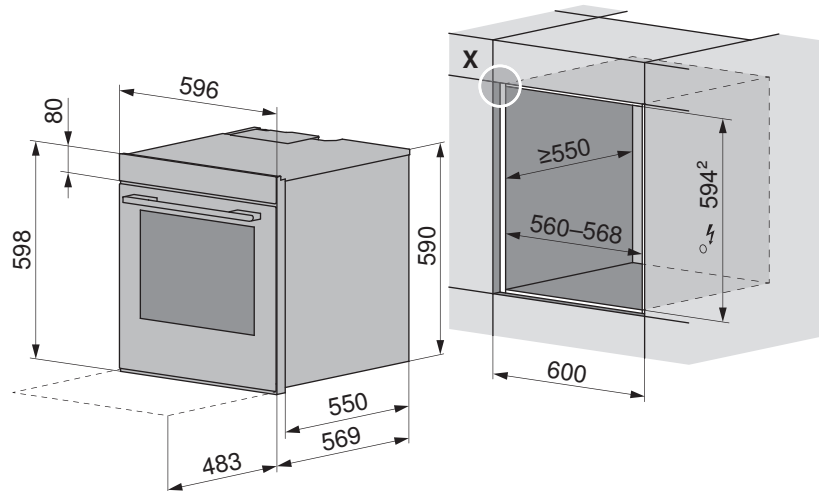


<sup>1</sup> Installazione SMS: altezza nicchia 762 mm

Dimensioni frontali degli apparecchi: Dettaglio X (vedi pagina 12)

**Comhair V200/V400/V600 60 senza cassetto, altezza nicchia 600**

Vale per i seguenti modelli: 21037, 21039, 21041, 21127, 21136

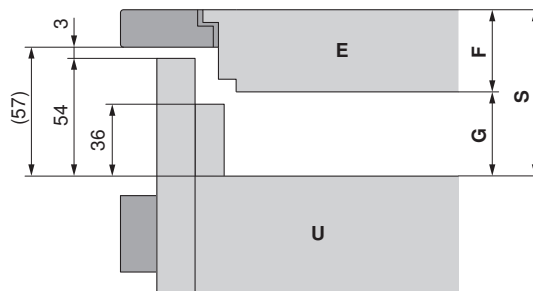
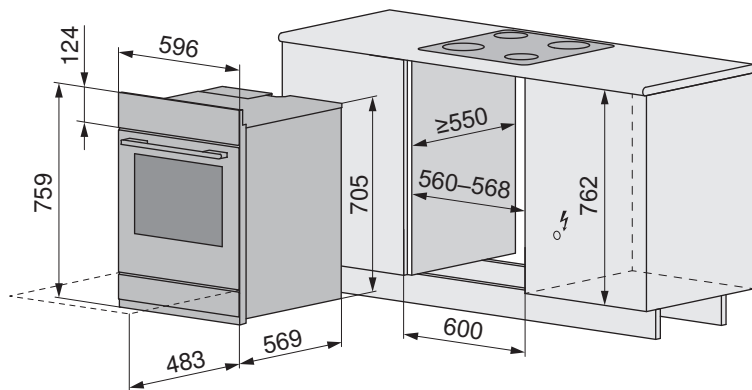


<sup>2</sup> Installazione SMS: altezza nicchia 600 mm, con altezza nicchia 635 mm: mascherina di copertura, vedere il capitolo "Accessori (vedi pagina 218)"

Dimensioni frontali degli apparecchi: Dettaglio X (vedi pagina 12)

**Comhair V600 7U con cassetto a incasso sottopiano, altezza nicchia 762**

Vale per i seguenti modelli: 21084, 21134



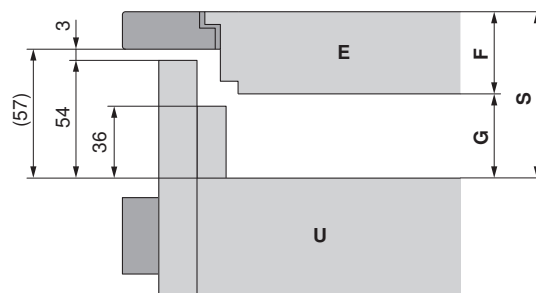
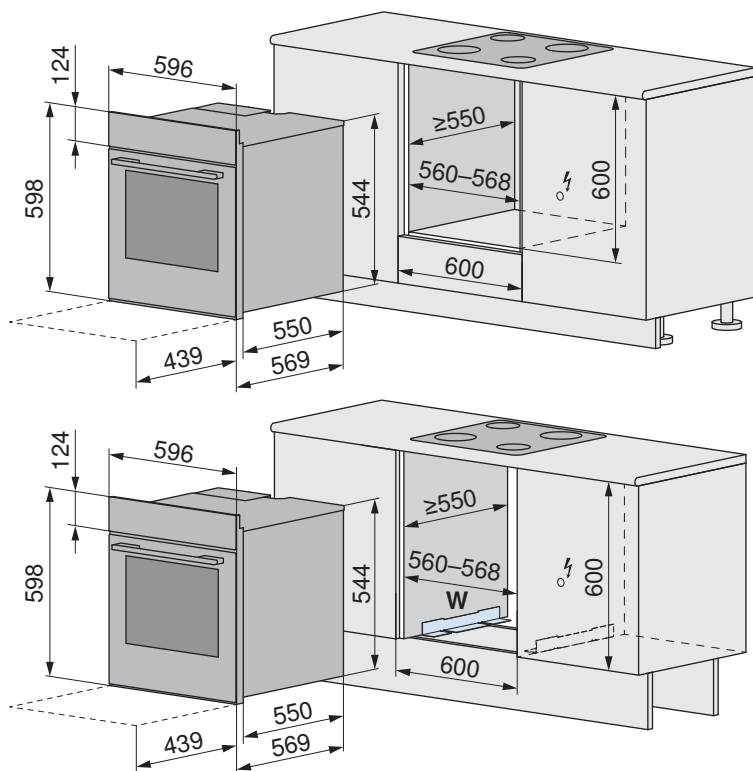
Per la combinazione con piano cottura vedere la tabella:

E	F	G	S
CookTop V2000 I804, CookTop V4000 I804	50,5	10	60,5
CookTop V4000 I904	51	10	61
CookTop V2000 I604/I704, CookTop V4000 I302/I402/I604/I704	51,7	10	61,7
CookTop V6000 I905	53,3	10	63,3
CookTop V2000 A302/A604, CookTop V4000 A604/A604B/A704, CookTop V6000 A804B/A904B	47,5	20	67,5
CookTop V6000 A905	53,3	20	73,3
CookTop Teppan Yaki I40	64	10	74
CookTop V6000 I705/I906 FullFlex	76	10	86

- E** Piano cottura
- F** Spessore piano cottura
- G** Intercapedine d'aria min.
- S** Ingombro tra superficie e piano cottura
- U** Forno/cucina/steamer

**Comhair V400/V600 6U senza cassetto a incasso sottopiano, altezza nicchia 600**

Vale per i seguenti modelli: 21106, 21107, 21130



**W** Kit di angoli per incasso sottopiano 1055330 raccomandato per questa installazione, vedere il capitolo "Accessori (vedi pagina 218)"

Per la combinazione con piano cottura vedere la tabella:

<b>E</b>	<b>F</b>	<b>G</b>	<b>S</b>
CookTop V2000 I804, CookTop V4000 I804	50,5	10	60,5
CookTop V4000 I904	51	10	61
CookTop V2000 I604/I704, CookTop V4000 I302/I402/I604/I704	51,7	10	61,7
CookTop V6000 I905	53,3	10	63,3
CookTop V2000 A302/A604, CookTop V4000 A604/A604B/A704, CookTop V6000 A804B/A904B	47,5	20	67,5
CookTop V6000 A905	53,3	20	73,3
CookTop Teppan Yaki I40	64	10	74
CookTop V6000 I705/I906 FullFlex	76	10	86

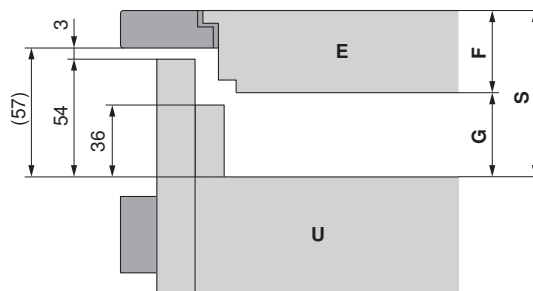
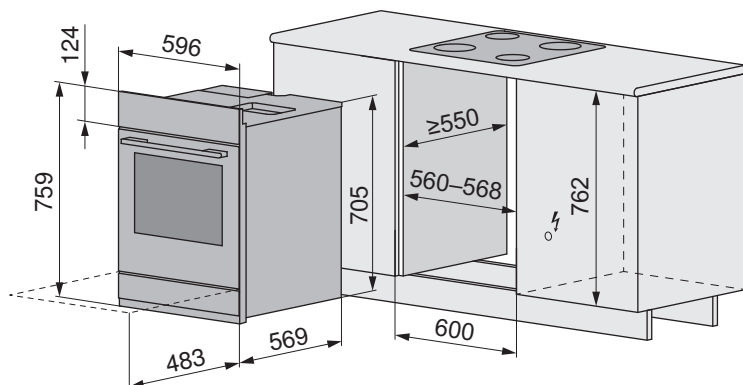
- E** Piano cottura
- F** Spessore piano cottura
- G** Intercapedine d'aria min.
- S** Ingombro tra superficie e piano cottura
- U** Forno/cucina/steamer

Cucina

Allacciabile ai piani cottura CookTop, vedere il documento J553053.

**Combair V600 7UH con cassetto a incasso sottopiano, altezza nicchia 762**

Vale per i seguenti modelli: 22026, 22033, 22036



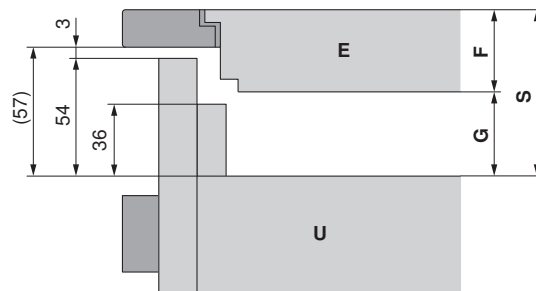
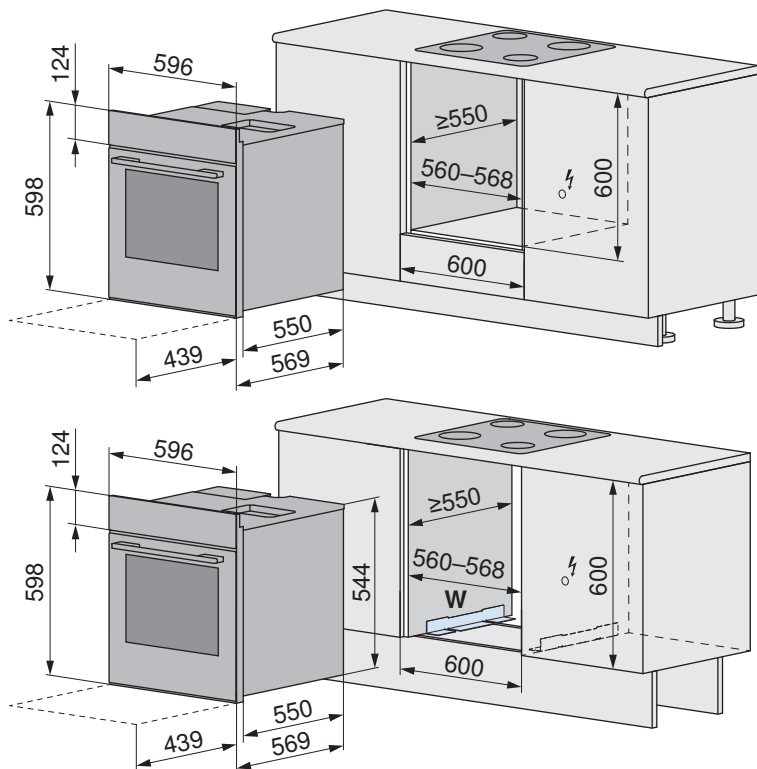
Per la combinazione con piano cottura vedere la tabella:

E	F	G	S
CookTop V200/V400/V600, GK42H, GK43, GK43.3	43,5	20	63,5

- E** Piano cottura
- F** Spessore piano cottura
- G** Intercapedine d'aria min.
- S** Ingombro tra superficie e piano cottura
- U** Forno/cucina/steamer

**Comhair V400/V600 6UH senza cassetto a incasso sottopiano, altezza nicchia 600**

Vale per i seguenti modelli: 22028, 22029, 22031, 22035



**W** Kit di angoli per incasso sottopiano 1055330 raccomandato per questa installazione, vedere il capitolo "Accessori (vedi pagina 218)"

Per la combinazione con piano cottura vedere la tabella:

E	F	G	S
CookTop V200/V400/V600, GK42H, GK43, GK43.3	43,5	20	63,5

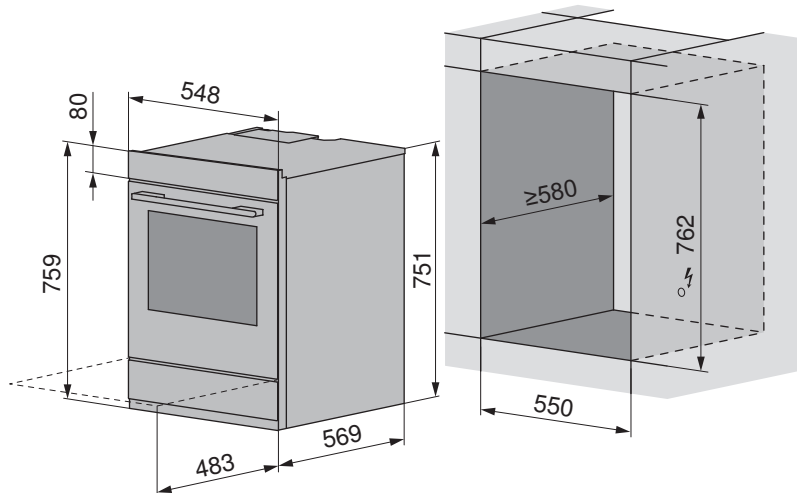
- E** Piano cottura
- F** Spessore piano cottura
- G** Intercapedine d'aria min.
- S** Ingombro tra superficie e piano cottura
- U** Forno/cucina/steamer

### 3.6 Advanced Line 55 cm

#### Forno

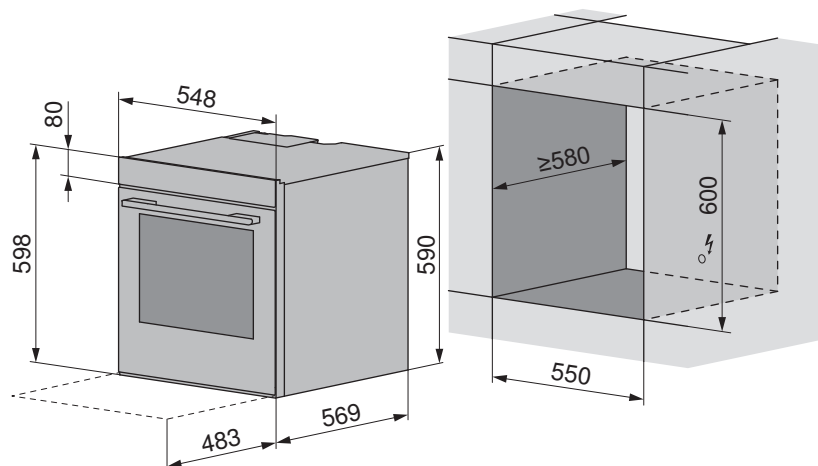
##### Combair V200/V400/V600 76C con cassetto, installazione in alto, altezza nicchia 762

Vale per i seguenti modelli: 21036, 21038, 21040, 21133



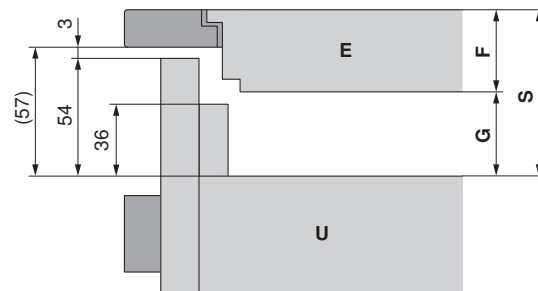
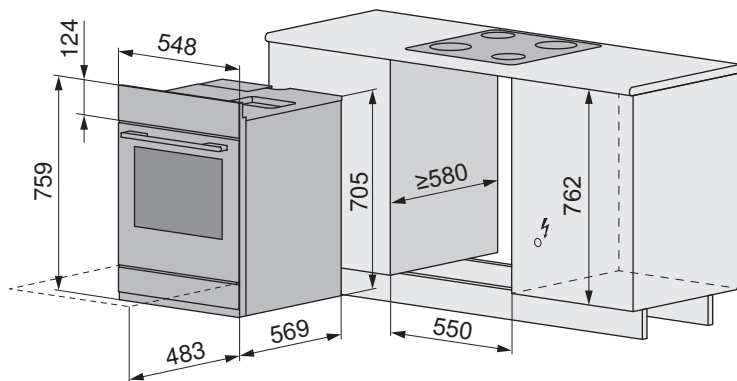
##### Combair V400/V600 60C senza cassetto, altezza nicchia 600

Vale per i seguenti modelli: 21121, 21122, 21129



**Comhair V200/V400/V600 7UC con cassetto a incasso sottopiano, altezza nicchia 762**

Vale per i seguenti modelli: 21074, 21075, 21076, 21135



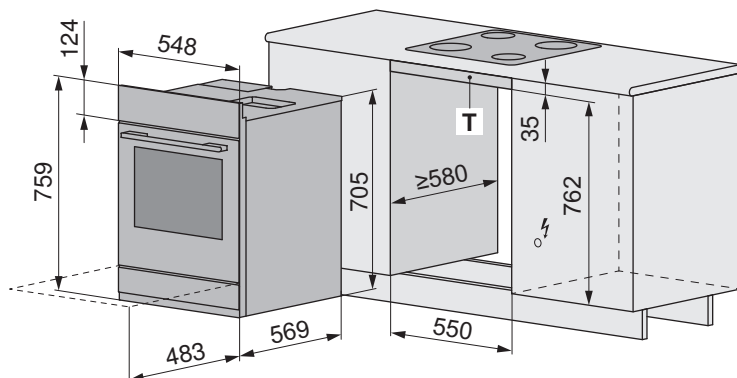
Per la combinazione con piano cottura vedere la tabella:

E	F	G	S
CookTop V2000 I804, CookTop V4000 I804	50,5	10	60,5
CookTop V4000 I904	51	10	61
CookTop V2000 I604/I704, CookTop V4000 I302/I402/I604/I704	51,7	10	61,7
CookTop V6000 I905	53,3	10	63,3
CookTop V2000 A302/A604, CookTop V4000 A604/A604B/A704, CookTop V6000 A804B/A904B	47,5	20	67,5
CookTop V6000 A905	53,3	20	73,3
CookTop Teppan Yaki I40	64	10	74
CookTop V6000 I705/I906 FullFlex	76	10	86

- E** Piano cottura
- F** Spessore piano cottura
- G** Intercapedine d'aria min.
- S** Ingombro tra superficie e piano cottura
- U** Forno/cucina/steamer

**Comhair V200/V400/V600 7UC con cassetto a incasso sottopiano, altezza nicchia 797 SMS+**

Vale per i seguenti modelli: 21074, 21075, 21076, 21135

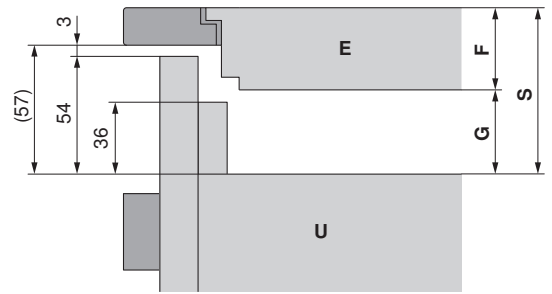
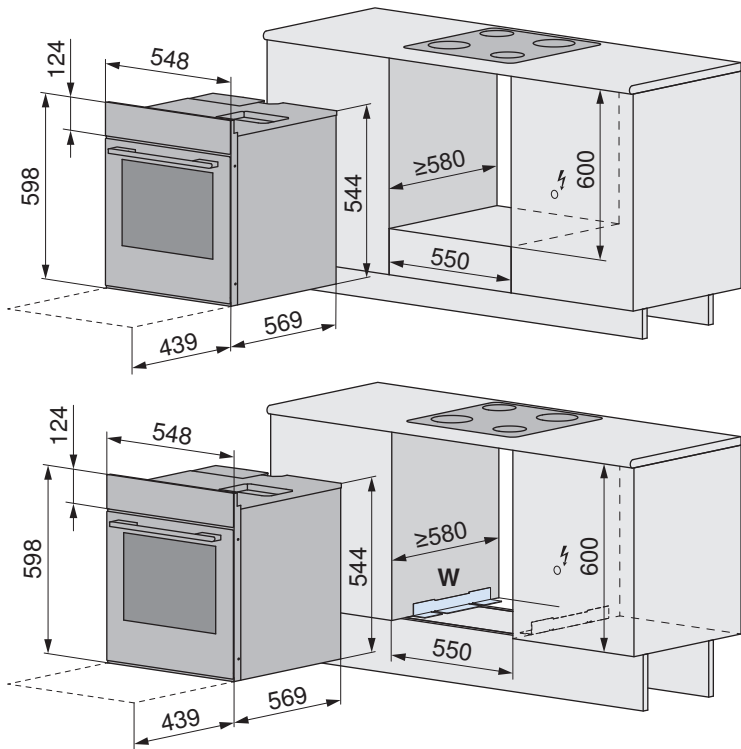


L'altezza della nicchia per l'installazione SMS+ è di 797 mm e l'apparecchio ha un'altezza di 759 mm.

Il costruttore della cucina può tamponare la posizione **T** (35 mm) con un pannello aggiuntivo (preferibilmente) o utilizzare un accessorio (vedi pagina 219) dalla guida di progettazione (ad es. telaio adattatore).

**Comhair V400/V600 6UC senza cassetto a incasso sottopiano, altezza nicchia 600**

Vale per i seguenti modelli: 21108, 21109, 21131



**W** Kit di angoli per incasso sottopiano 1055330 raccomandato per questa installazione, vedere il capitolo "Accessori (vedi pagina 218)"

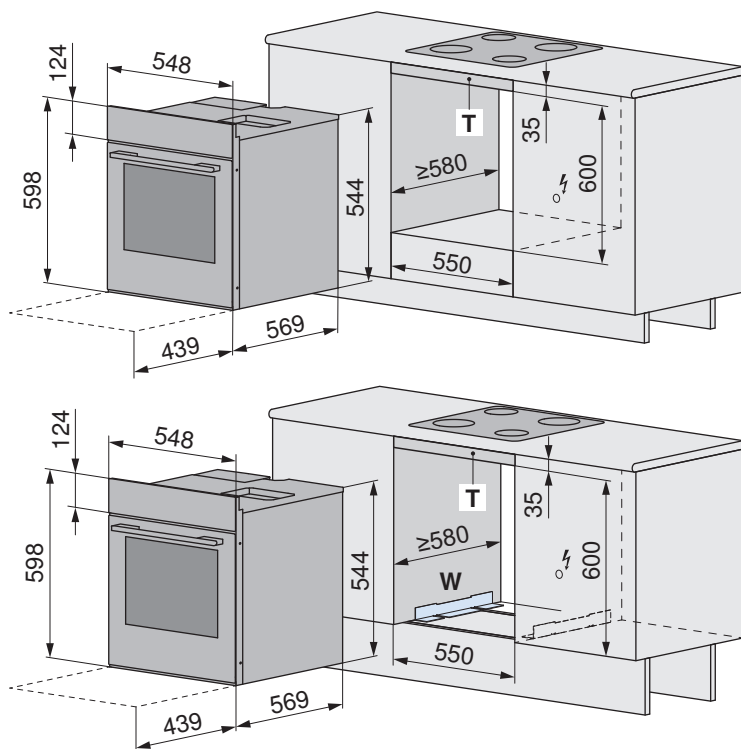
Per la combinazione con piano cottura vedere la tabella:

E	F	G	S
CookTop V2000 I804, CookTop V4000 I804	50,5	10	60,5
CookTop V4000 I904	51	10	61
CookTop V2000 I604/I704, CookTop V4000 I302/I402/I604/I704	51,7	10	61,7
CookTop V6000 I905	53,3	10	63,3
CookTop V2000 A302/A604, CookTop V4000 A604/A604B/A704, CookTop V6000 A804B/A904B	47,5	20	67,5
CookTop V6000 A905	53,3	20	73,3
CookTop Teppan Yaki I40	64	10	74
CookTop V6000 I705/I906 FullFlex	76	10	86

- E** Piano cottura
- F** Spessore piano cottura
- G** Intercapedine d'aria min.
- S** Ingombro tra superficie e piano cottura
- U** Forno/cucina/steamer

**Comhair V400/V600 6UC senza cassetto a incasso sottopiano, altezza nicchia 635 SMS+**

Vale per i seguenti modelli: 21108, 21109, 21131



L'altezza della nicchia per l'installazione SMS+ è di 635 mm e l'apparecchio ha un'altezza di 598 mm.

Il costruttore della cucina può tamponare la posizione **T** (35 mm) con un pannello aggiuntivo (preferibilmente) o utilizzare un accessorio (vedi pagina 219) dalla guida di progettazione (ad es. telaio adattatore).

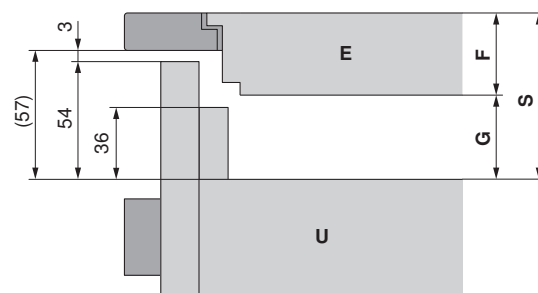
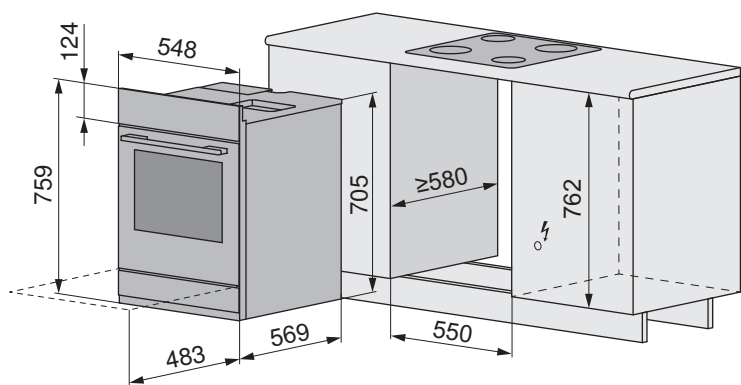
**W** Kit di angoli per incasso sottopiano 1055330 raccomandato per questa installazione, vedere il capitolo "Accessori (vedi pagina 218)"

**Cucina**

Allacciabile ai piani cottura CookTop, vedere il documento J553053.

**Comhair V200/V400/V600 7UHC con cassetto a incasso sottopiano, altezza nicchia 762**

Vale per i seguenti modelli: 22017, 22019, 22021, 22023, 22034



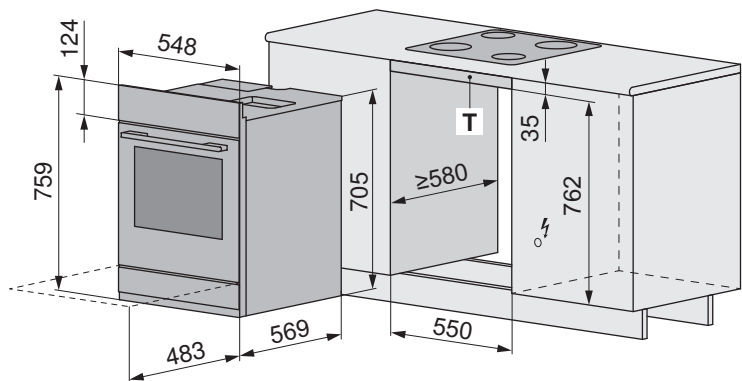
Per la combinazione con piano cottura vedere la tabella:

E	F	G	S
CookTop V200/V400/V600, GK42H, GK43, GK43.3	43,5	20	63,5

- E** Piano cottura
- F** Spessore piano cottura
- G** Intercapedine d'aria min.
- S** Ingombro tra superficie e piano cottura
- U** Forno/cucina/steamer

**Comhair V200/V400/V600 7UHC con cassetto a incasso sottopiano, altezza nicchia 797 SMS+**

Vale per i seguenti modelli: 22017, 22019, 22021, 22023, 22034

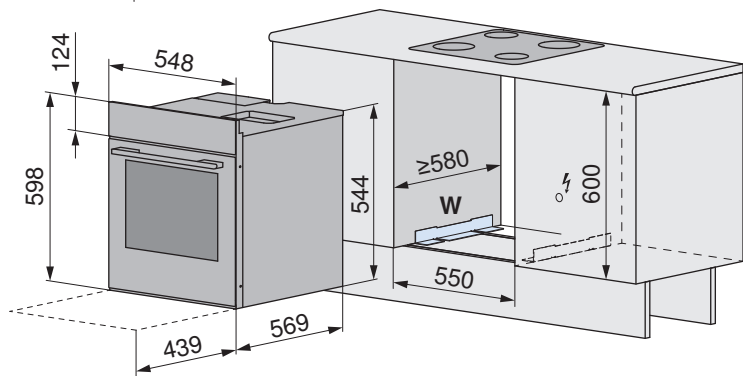
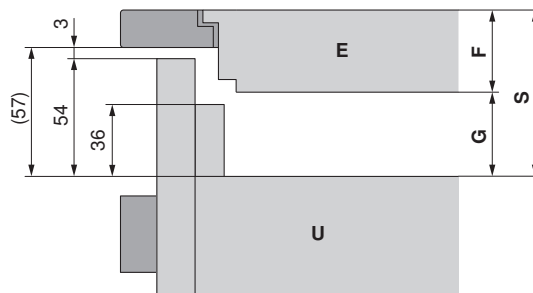
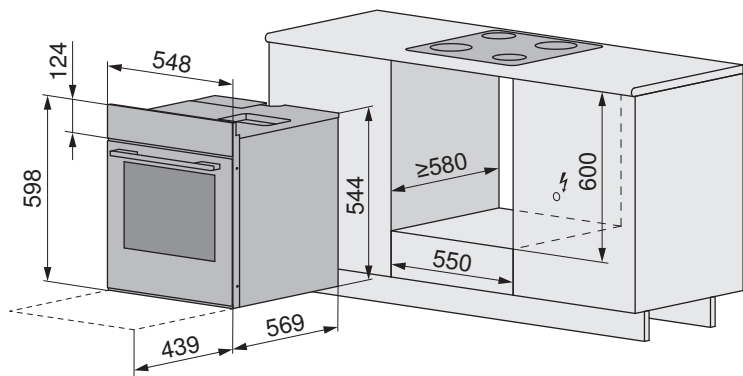


L'altezza della nicchia per l'installazione SMS+ è di 797 mm e l'apparecchio ha un'altezza di 759 mm.

Il costruttore della cucina può tamponare la posizione T (35 mm) con un pannello aggiuntivo (preferibilmente) o utilizzare un accessorio (vedi pagina 219) dalla guida di progettazione (ad es. telaio adattatore).

**Comhair V600 6UHC senza cassetto a incasso sottopiano, altezza nicchia 600**

Vale per il seguente modello: 22030, 22032



W Kit di angoli per incasso sottopiano 1055330 raccomandato per questa installazione, vedere il capitolo "Accessori (vedi pagina 218)"

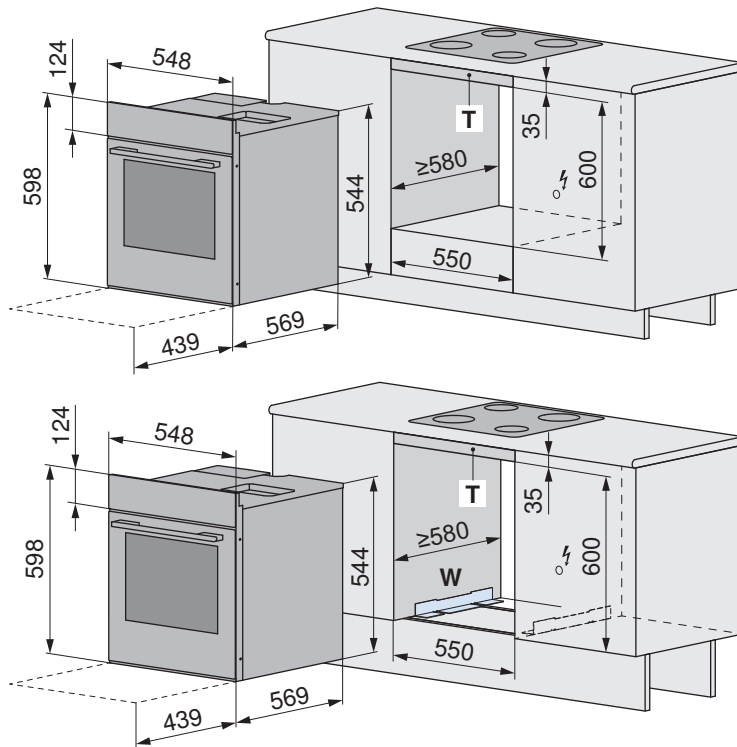
Per la combinazione con piano cottura vedere la tabella:

E	F	G	S
CookTop V200/V400/V600, GK42H, GK43, GK43.3	43,5	20	63,5

- E Piano cottura
- F Spessore piano cottura
- G Intercapedine d'aria min.
- S Ingombro tra superficie e piano cottura
- U Forno/cucina/steamer

**Comhair V600 6UHC senza cassetto a incasso sottopiano, altezza nicchia 635 SMS+**

Vale per i seguenti modelli: 22030, 22032



L'altezza della nicchia per l'installazione SMS+ è di 635 mm e l'apparecchio ha un'altezza di 598 mm.

Il costruttore della cucina può tamponare la posizione **T** (35 mm) con un pannello aggiuntivo (preferibilmente) o utilizzare un accessorio (vedi pagina 219) dalla guida di progettazione (ad es. telaio adattatore).

**W** Kit di angoli per incasso sottopiano 1055330 raccomandato per questa installazione, vedere il capitolo "Accessori (vedi pagina 218)"

## 4 Cassetti sottovuoto, cassette scaldavivande e cassette dell'apparecchio

### 4.1 Indicazioni generali



Una riparazione ineccepibile può essere garantita soltanto se l'intero apparecchio può essere disinstallato in qualsiasi momento senza provocare danni.

### 4.2 Dati dei collegamenti elettrici



Per il collegamento elettrico di ogni apparecchio occorre prevedere una linea di alimentazione separata.



Informazioni generali sui collegamenti elettrici e una panoramica delle posizioni sono riportate al capitolo "Panoramica dei collegamenti, degli ambiti e delle dimensioni (vedi pagina 6)".

Apparecchio	Collegamento alla rete	Protezione con fusibile	Potenza allacciata	Cavo di rete
Cassetti scaldavivande	230 V~ 50 Hz	10 A	810 W	1,7 m con connettore a spina tipo 12
Cassetti sottovuoto			320 W	

### 4.3 Cassetti sottovuoto con larghezza della nicchia 60 cm



Il Kit di squadre per possibilità di combinazione (vedi pagina 220) e il Set per la protezione antiribaltamento per VacuDrawer V6000 (vedi pagina 221) non sono compresi nella fornitura.  
Il Set per la protezione antiribaltamento per VacuDrawer V6000 (vedi pagina 221) va ordinato quando sopra il cassetto sottovuoto viene posizionato un **CoffeeCenter** oppure **non** viene collocato alcun apparecchio.



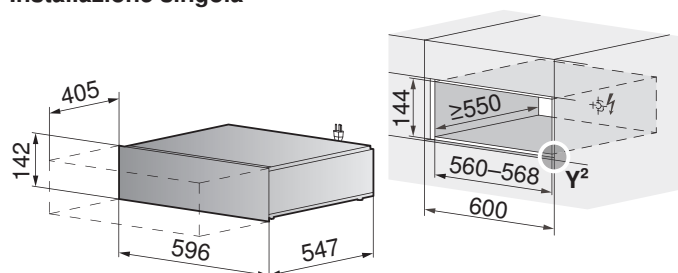
Per l'installazione accanto a un cassetto scaldavivande, ordinare anche il Set di paraspigoli (vedi pagina 221).



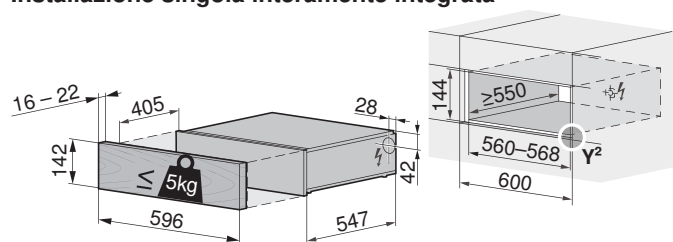
Per l'installazione con CombiSteamer con attacco fisso dell'acqua, occorre tener conto della profondità di montaggio  $\geq 575$  mm (vedi pagina 19).

#### VacuDrawer V6000

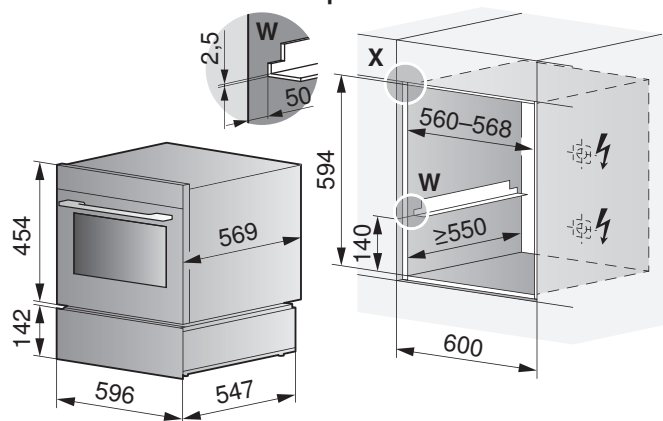
##### Installazione singola



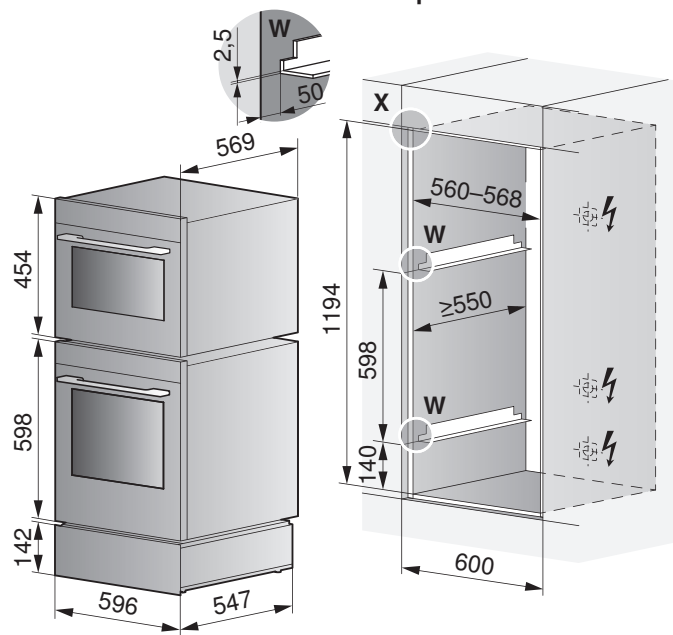
##### Installazione singola interamente integrata



##### Installazione con forno compatto o steamer



##### Installazione con forno e forno compatto o steamer



Dimensioni frontali degli apparecchi: dettaglio X/Y<sup>2</sup>

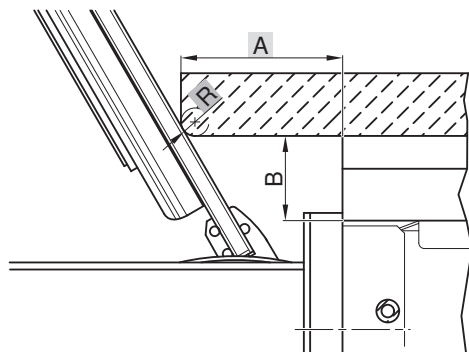
**Installazione corretta del cassetto sottovuoto sotto il piano di lavoro della cucina**



Non installare l'apparecchio dietro la porta di un mobile.

Una sporgenza eccessiva del piano di lavoro della cucina rispetto al corpo del mobile può determinare la collisione con il **coperchio dell'apparecchio in vetro** del cassetto sottovuoto.  
 Tener conto della tabella delle misure.

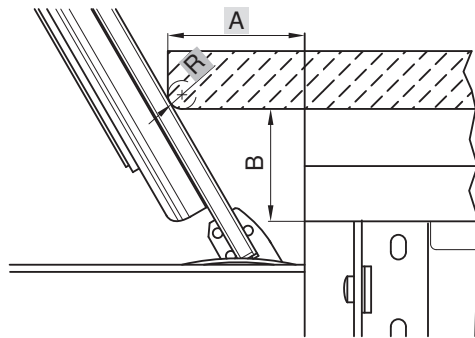
**Design integrato**



		R [mm]					
		0	2	4	6	8	10
A [mm]	36	5.528					
	38	8.992	7.528	6.064			
	40	12.456	10.992	9.528	8.064	6.600	5.136
	42	15.920	14.456	12.992	11.528	10.064	8.600
	44	19.384	17.920	16.456	14.992	13.528	12.064
	46	22.848	21.384	19.920	18.456	16.992	15.528
	48	26.313	24.848	23.384	21.920	20.456	18.992
	50	29.777	28.313	26.848	25.384	23.920	22.456
	52	33.241	31.777	30.313	28.848	27.384	25.920
	54	36.705	35.241	33.777	32.313	30.848	29.384
	56	40.169	38.705	37.241	35.777	34.313	32.848
	58	43.633	42.169	40.705	39.241	37.777	36.313
	60	47.097	45.633	44.169	42.705	41.241	39.777

B [mm]

Interamente integrato



		R [mm]					
		0	2	4	6	8	10
A [mm]	24	7.850	6.386				
	26	11.314	9.850	8.386	6.922	5.458	
	28	14.778	13.314	11.850	10.386	8.922	7.458
	30	18.243	16.778	15.314	13.850	12.386	10.922
	32	21.707	20.243	18.778	17.314	15.850	14.386
	34	25.171	23.707	22.243	20.778	19.314	17.850
	36	28.635	27.171	25.707	24.243	22.778	21.314
	38	32.099	30.635	29.171	27.707	26.243	24.778
	40	35.563	34.099	32.635	31.171	29.707	28.243
	42	39.027	37.563	36.099	34.635	33.171	31.707
	44	42.491	41.027	39.563	38.099	36.635	35.171
	46	45.955	44.491	43.027	41.563	40.099	38.635
48	49.419	47.955	46.491	45.027	43.563	42.099	

B [mm]

Qui si possono visualizzare le situazioni d'installazione speciali.



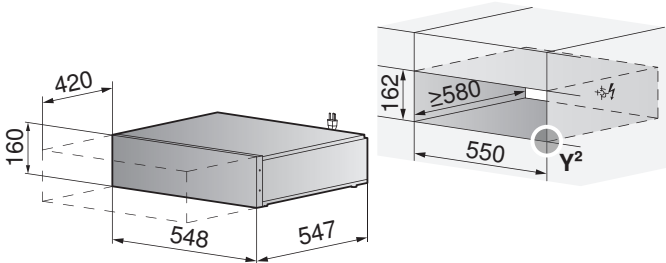
4.4 Cassetto scaldavivande con larghezza della nicchia 55 cm



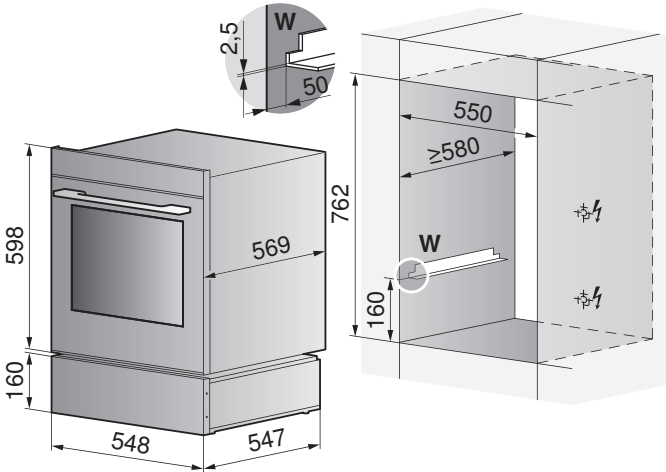
Il Kit di squadre per possibilità di combinazione (vedi pagina 220) non è compreso nella fornitura. Ordinare anche il kit di angoli K50572.

WarmingDrawer V4000 16C

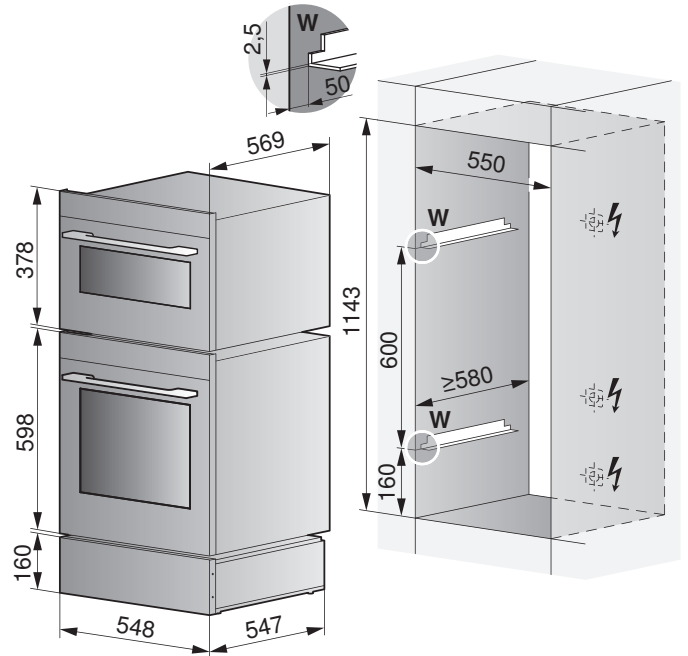
Installazione singola



Installazione con forno

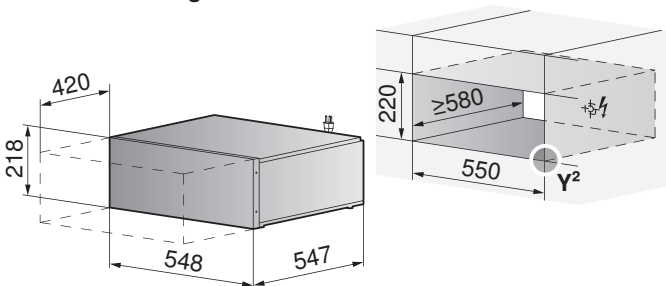


Installazione con forno e miniforno o steamer

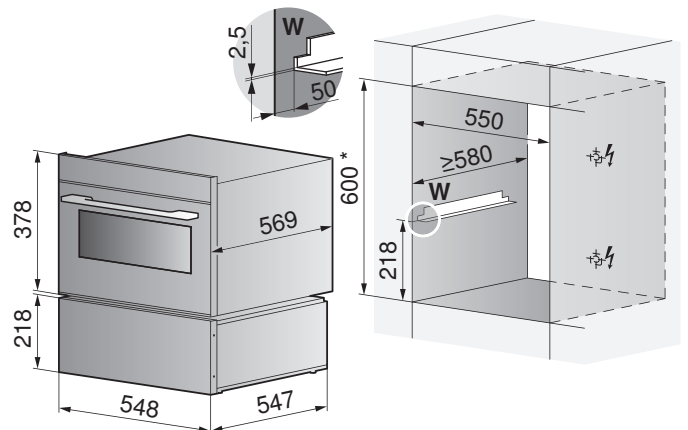


WarmingDrawer V4000 22C

Installazione singola



Installazione con forno



\* Con altezza della nicchia 635 mm: Telaio adattatore obbligatorio, vedi capitolo Accessori (vedi pagina 218).

Dimensioni frontali degli apparecchi: Dettaglio Y²

**4.5 Cassetto scaldavivande con larghezza della nicchia 60 cm**



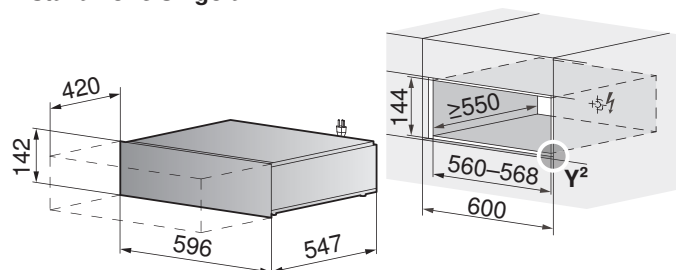
Per l'installazione accanto a un cassetto scaldavivande, ordinare anche il Set di paraspigoli (vedi pagina 221).



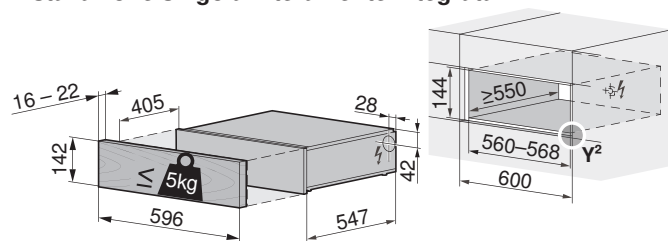
Per l'installazione con CombiSteamer con attacco fisso dell'acqua, occorre tener conto della profondità di montaggio  $\geq 575$  mm (vedi pagina 19).

**WarmingDrawer V4000 14**

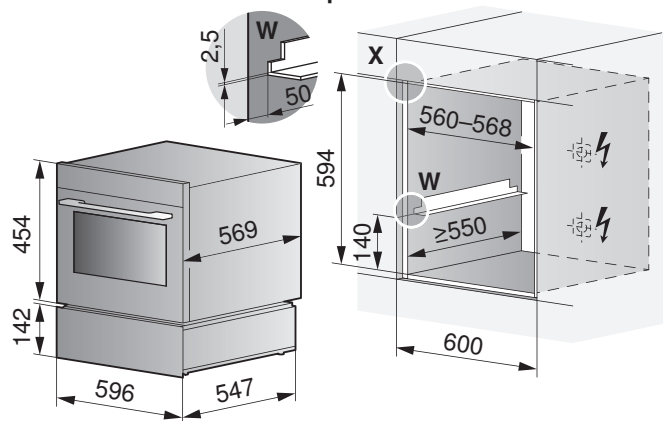
**Installazione singola**



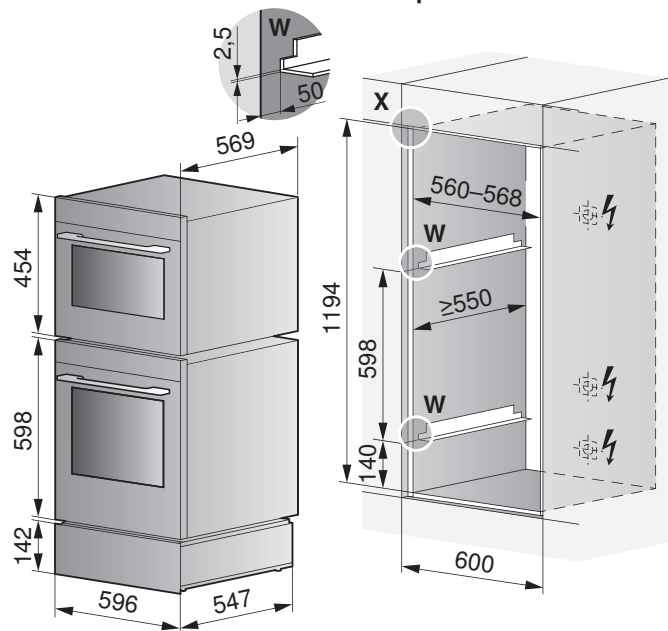
**Installazione singola interamente integrata**



**Installazione con forno compatto o steamer**



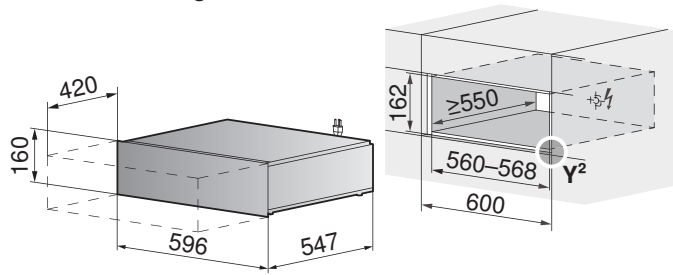
**Installazione con forno e forno compatto o steamer**



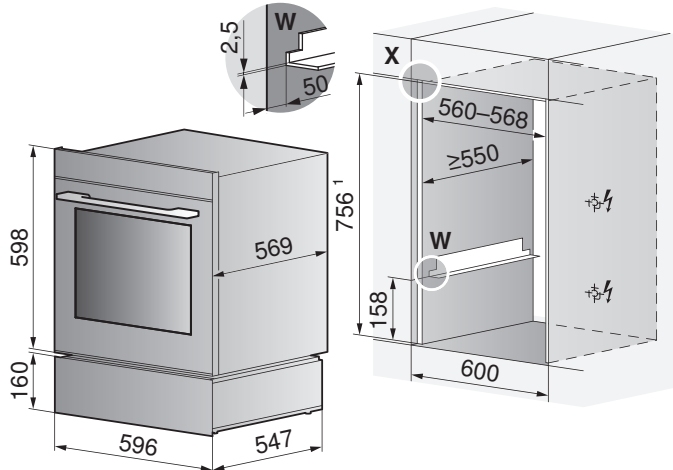
Dimensioni frontali degli apparecchi: dettaglio X/Y²

**WarmingDrawer V4000 16**

**Installazione singola**



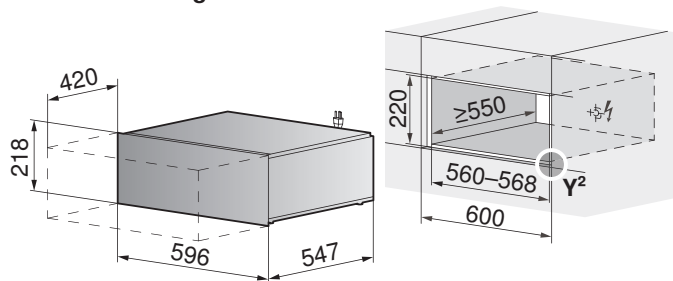
**Installazione con forno**



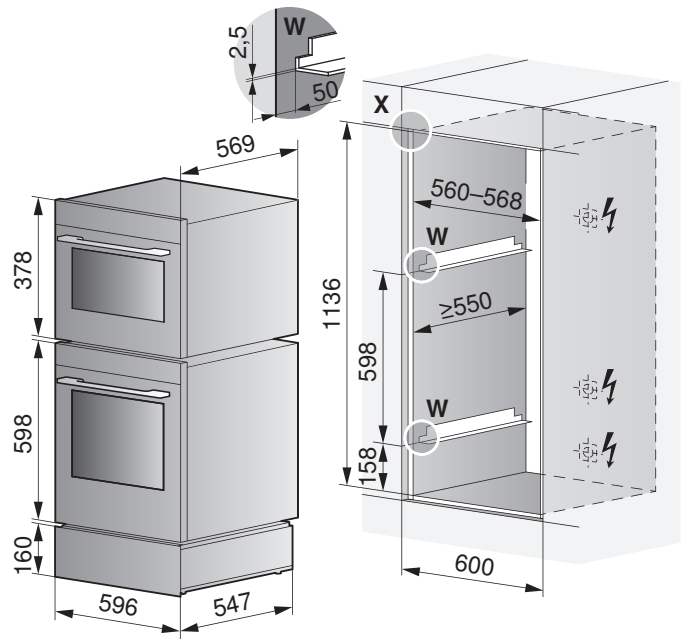
Altezza d'installazione SMS: ¹ Altezza della nicchia 762 mm

**WarmingDrawer V4000 22**

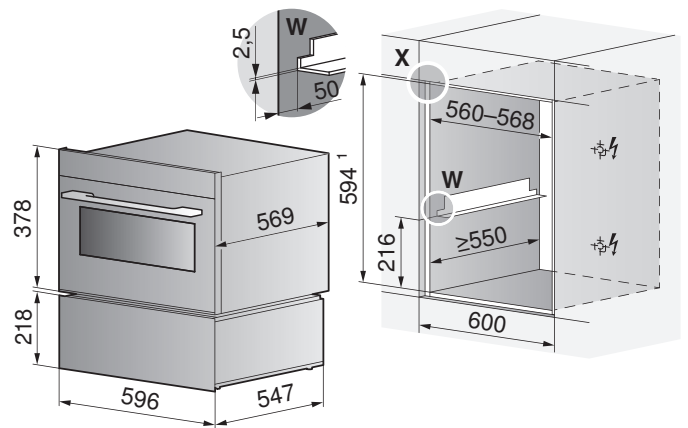
**Installazione singola**



**Installazione con forno e miniforno o steamer**



**Installazione con miniforno o steamer**

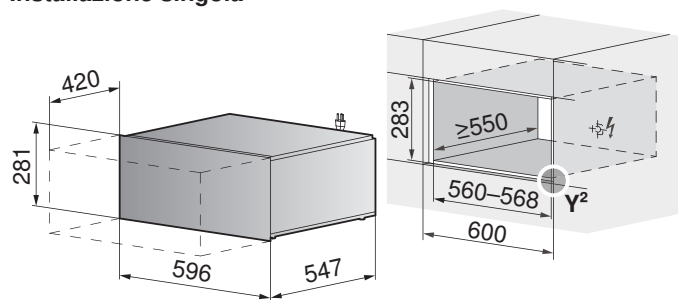


Altezza d'installazione SMS: ¹ Altezza della nicchia 600 mm  
Con altezza della nicchia 635 mm: Telaio adattatore obbligatorio, vedi capitolo Accessori (vedi pagina 218).

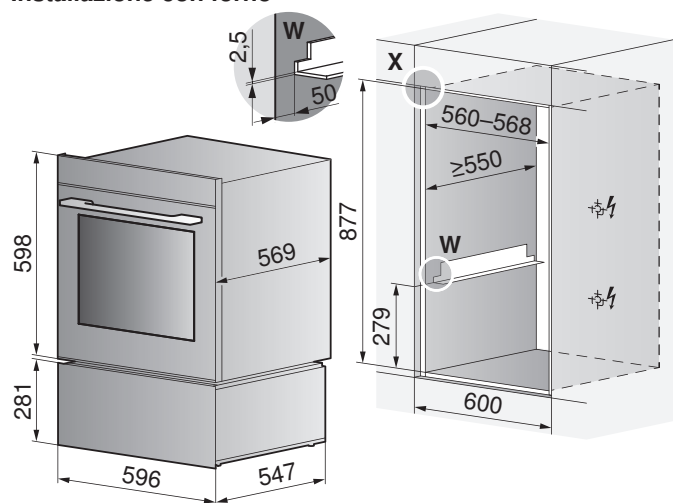
Dimensioni frontali degli apparecchi: dettaglio X/Y²

**WarmingDrawer V4000 28**

**Installazione singola**

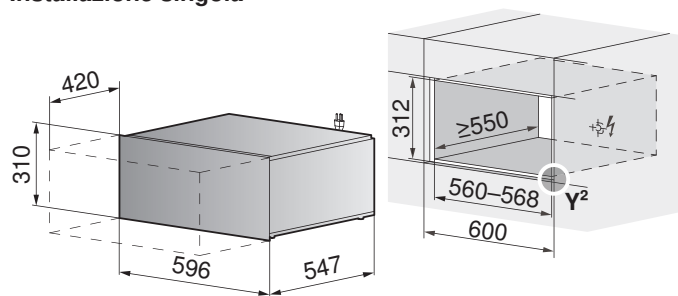


**Installazione con forno**

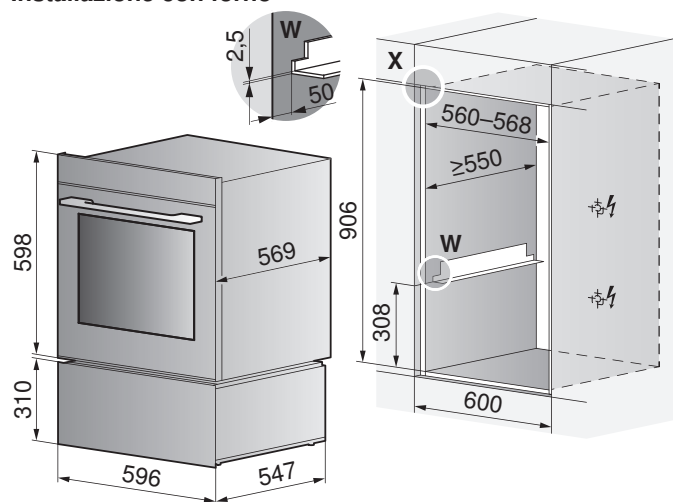


**WarmingDrawer V4000 31**

**Installazione singola**



**Installazione con forno**

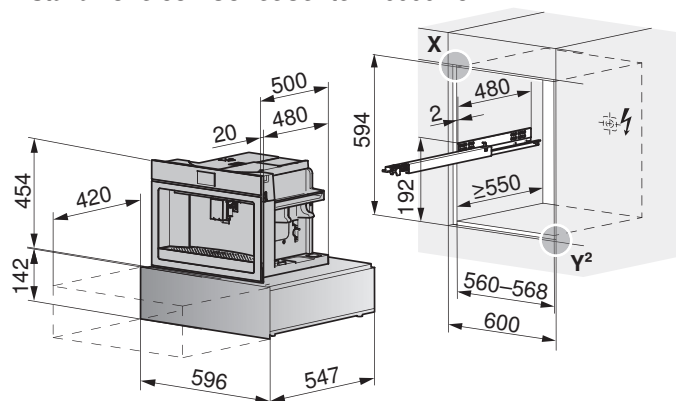


Dimensioni frontali degli apparecchi: dettaglio X/Y²

## 4.6 Cassetto dell'apparecchio con larghezza della nicchia 60 cm

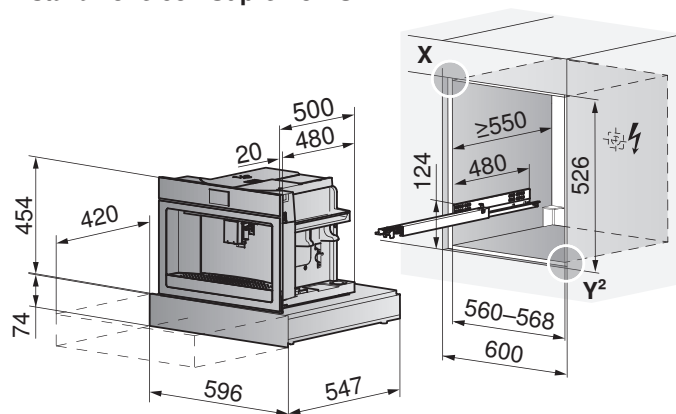
### Drawer V2000 14

#### Installazione con CoffeeCenter V6000 45



### Drawer V2000 7

#### Installazione con Supremo HSL



Dimensioni frontali degli apparecchi: dettaglio X/Y<sup>2</sup>



La guida telescopica per il montaggio e l'uso è compresa nella fornitura.

## 5 Microonde

### 5.1 Indicazioni generali



**Una riparazione ineccepibile può essere garantita soltanto se l'intero apparecchio può essere disinstallato in qualsiasi momento senza provocare danni.**

### 5.2 Dati dei collegamenti elettrici



Per il collegamento elettrico di ogni apparecchio occorre prevedere una linea di alimentazione separata. Per il collegamento in comune tener conto della potenza.



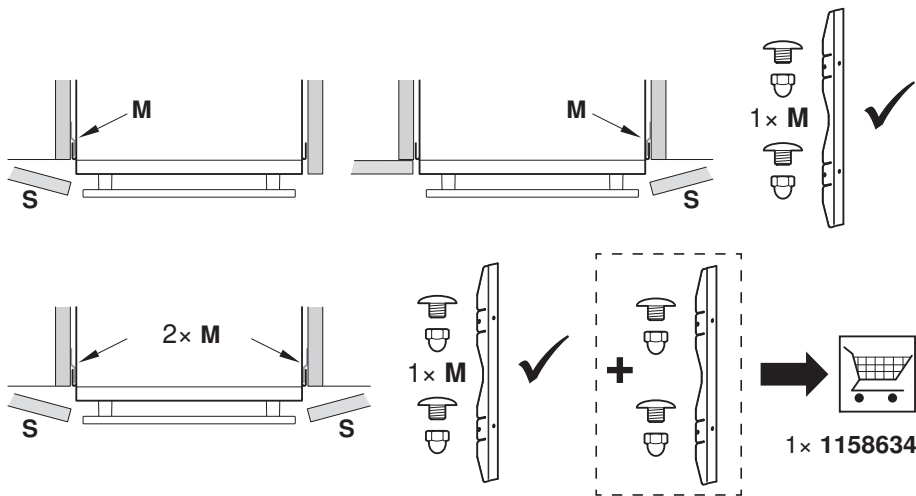
Informazioni generali sui collegamenti elettrici e una panoramica delle posizioni sono riportate al capitolo "Panoramica dei collegamenti, degli ambiti e delle dimensioni (vedi pagina 6)".

Per il comando di valvole motorizzate esterne, ventilatori a soffitto, bocchette di alimentazione ecc. vedere il documento P60.008.

Apparecchio	Collegamento alla rete	Protezione con fusibile	Cavo di rete
CombiMiwell V4000 45 (24025), CombiMiwell V2000 38 (24021/24022)	230 V~ 50 Hz	16 A	Senza connettore a spina
Miwell V600 38 (24019/24020)		10 A	Con connettore a spina tipo 12

5.3 Microonde con larghezza della nicchia 55 cm

**Altezza minima di montaggio protezione bambini: rispettare una distanza di 850 mm dal pavimento al bordo inferiore del microonde!**



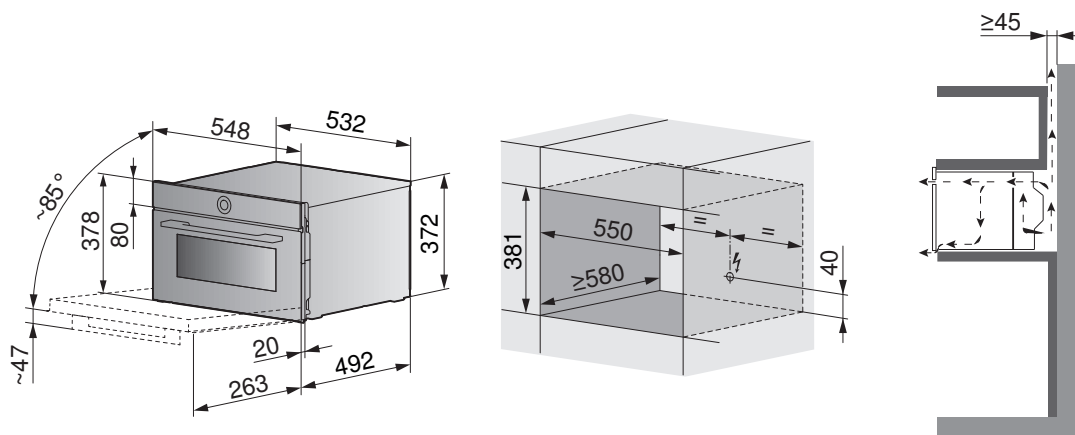
**Modelli 24022, 24020**

includono un set di piastre di montaggio (1 pezzo) dalla fabbrica.

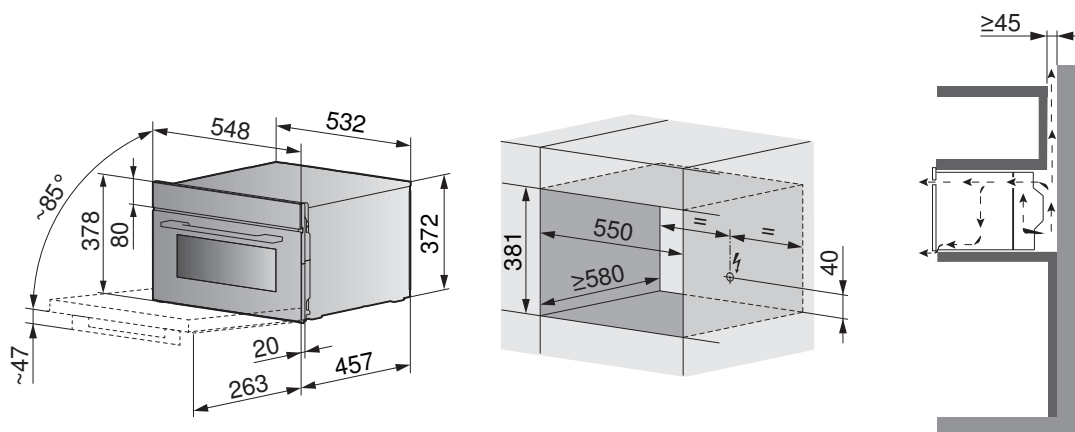
Per fissare su entrambi i lati: ordinare contemporaneamente il set di piastre di montaggio, n. art. 1158634 (1 pezzo).

**M** Set di piastre di montaggio  
**S** Porta dell'armadio

**CombiMiwell V2000 38C (24022)**



**Miwell V600 38C (24020)**



5.4 Microonde con larghezza della nicchia 60 cm

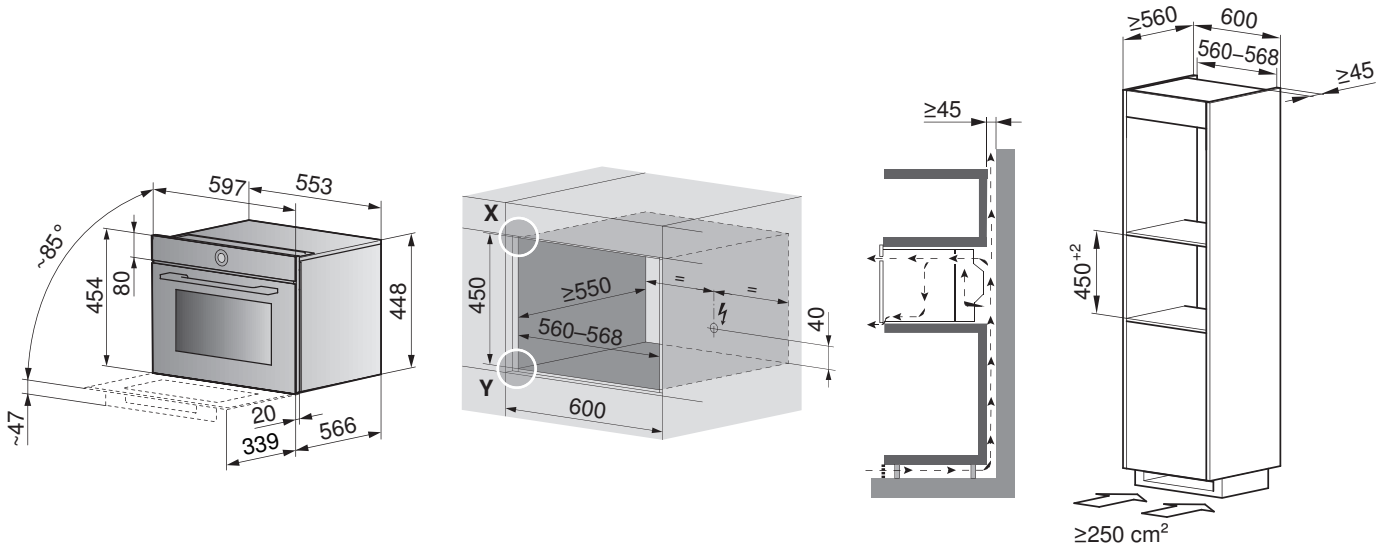


**Altezza minima di montaggio protezione bambini: rispettare una distanza di 850 mm dal pavimento al bordo inferiore del microonde!**

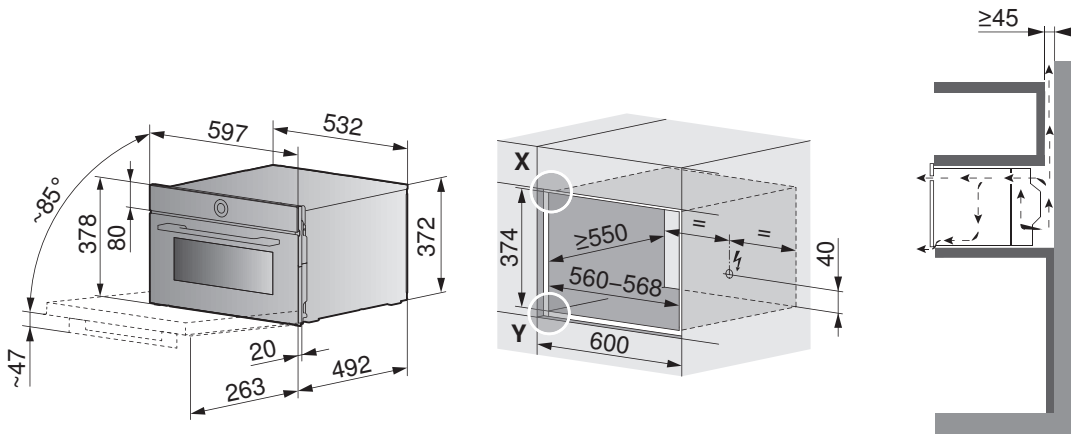


La ventilazione della nicchia può anche essere garantita mediante un giunto nascosto con sezione corrispondente. Maggiori informazioni a riguardo nel capitolo "Ventilazione della nicchia (vedi pagina 198)".

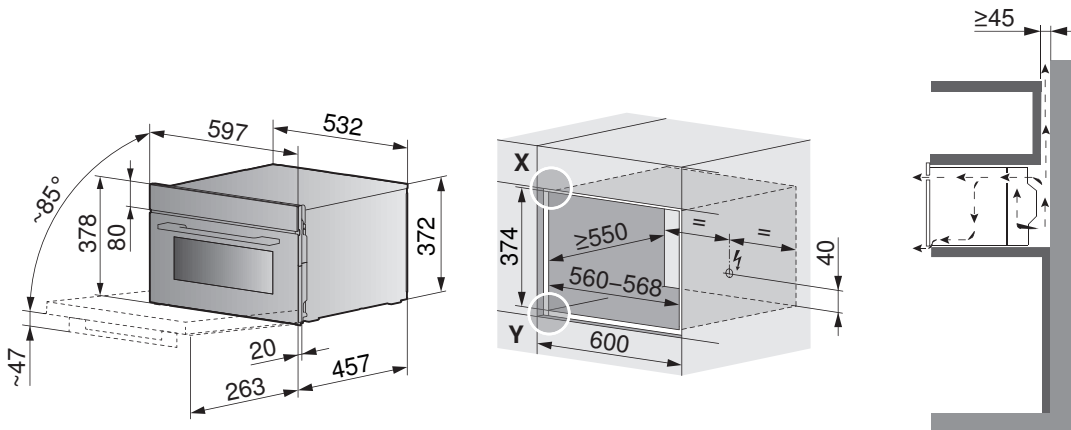
CombiMiwell V4000 45 (24025)



CombiMiwell V2000 38 (24021)



Miwell V600 38 (24019)



Dimensioni frontali degli apparecchi: dettaglio X/Y

## 6 Macchine automatiche per il caffè

### 6.1 Indicazioni generali



Una riparazione ineccepibile può essere garantita soltanto se l'intero apparecchio può essere disinstallato in qualsiasi momento senza provocare danni.

### 6.2 Dati dei collegamenti elettrici



Per il collegamento elettrico di ogni apparecchio occorre prevedere una linea di alimentazione separata.

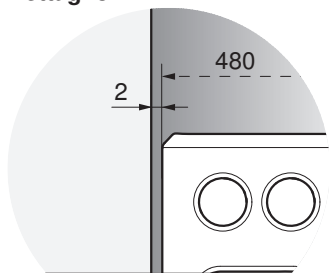


Informazioni generali sui collegamenti elettrici e una panoramica delle posizioni sono riportate al capitolo "Panoramica dei collegamenti, degli ambiti e delle dimensioni (vedi pagina 6)".

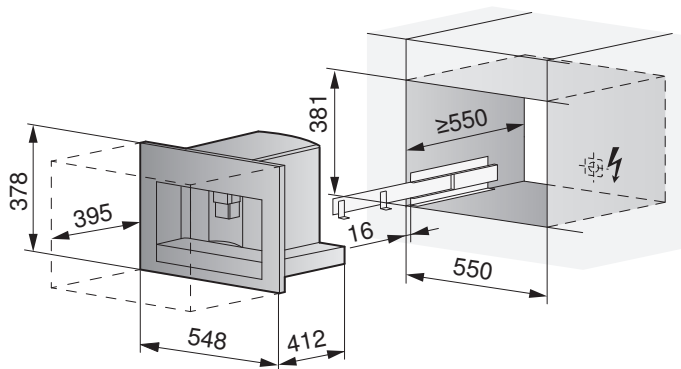
Apparecchio	Collegamento alla rete	Protezione con fusibile	Cavo di rete
Supremo HSL, CoffeeCenter V6000 45	230 V~ 50 Hz	10 A	1,8 m con connettore a spina tipo 12

### 6.3 Dimensioni frontali

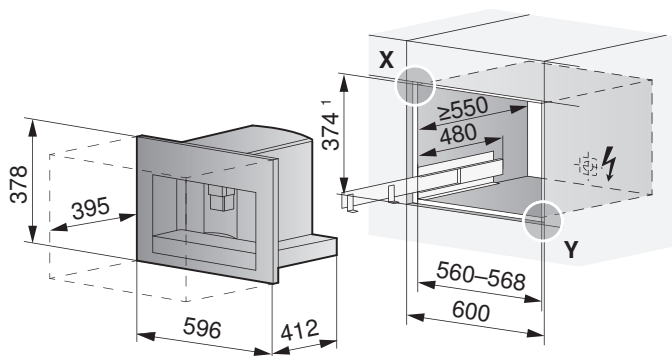
#### Dettaglio Z



**6.4 Supremo HSL con larghezza della nicchia 55 cm**



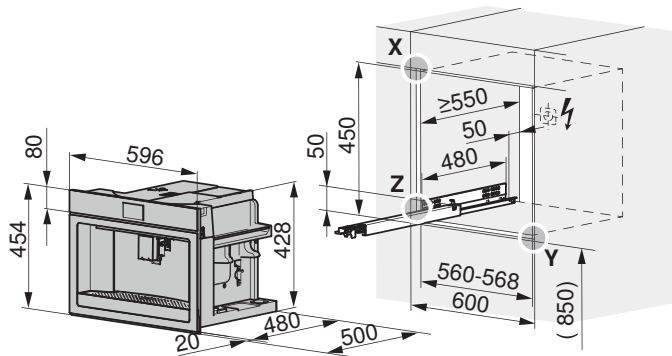
**6.5 Supremo HSL con larghezza della nicchia 60 cm**



<sup>1</sup> Installazione SMS: altezza della nicchia 381 mm

Dimensioni frontali degli apparecchi: dettaglio X/Y

**6.6 CoffeeCenter V6000 45 con larghezza della nicchia 60 cm**



Dimensioni frontali degli apparecchi: dettaglio X/Y (vedi pagina 10) e dettaglio Z (vedi pagina 58)

## 7 Possibilità di combinazione

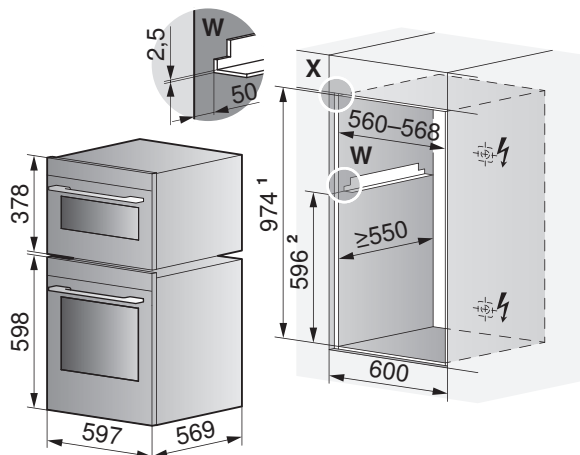
### 7.1 Forno e miniforno/steamer 60 cm



Per l'installazione in una nicchia comune con un secondo apparecchio, utilizzare il kit di angoli **W** (K50572). Gli angoli d'appoggio non sono compresi nella fornitura.

#### Forno e miniforno/steamer

Forno senza cassetto

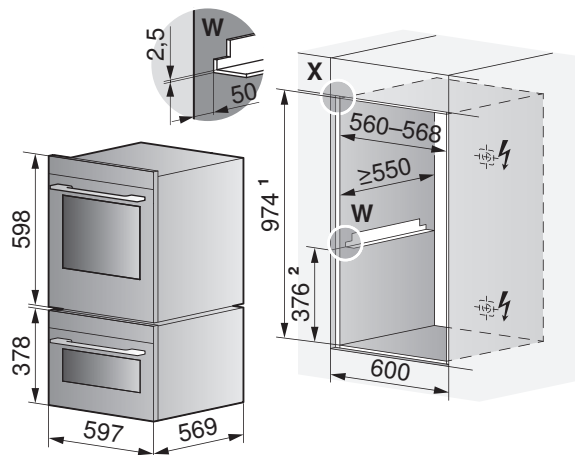


Installazione SMS: <sup>1</sup> Altezza della nicchia 981 mm  
Con altezza della nicchia 1016 mm: Telaio adattatore obbligatorio, vedere il capitolo "Accessori (vedi pagina 218)"<sup>2</sup>  
altezza 631 mm

Dimensioni frontali degli apparecchi: Dettaglio X (vedi pagina 10)

#### Forno e miniforno/steamer

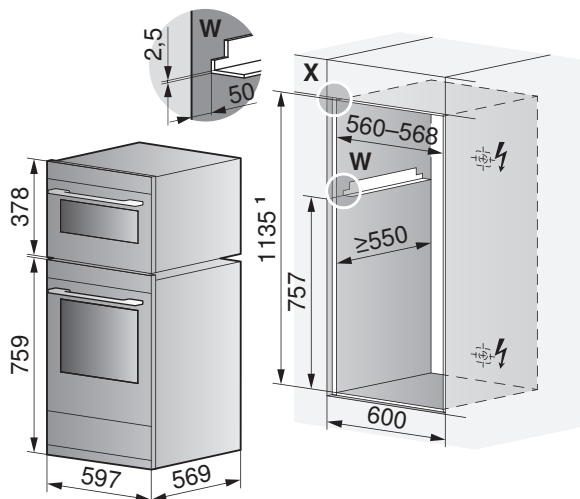
Forno senza cassetto



Installazione SMS: <sup>1</sup> Altezza della nicchia 981 mm  
Con altezza della nicchia 1016 mm: Telaio adattatore obbligatorio, vedere il capitolo "Accessori (vedi pagina 218)"<sup>2</sup>  
altezza 412 mm

#### Forno e miniforno

Forno con cassetto

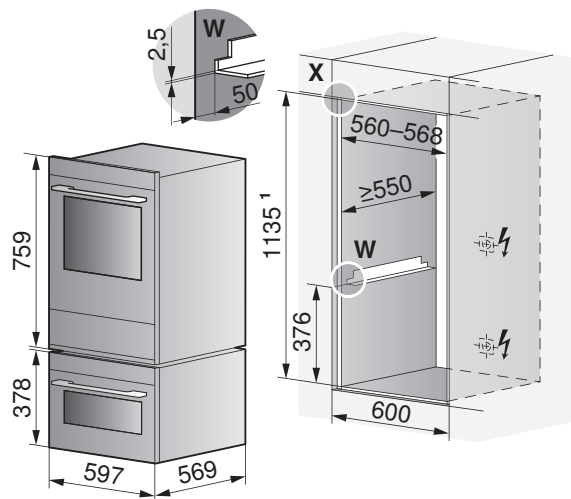


Installazione SMS: <sup>1</sup> Altezza della nicchia 1143 mm

Dimensioni frontali degli apparecchi: Dettaglio X (vedi pagina 10)

#### Forno e miniforno

Forno con cassetto

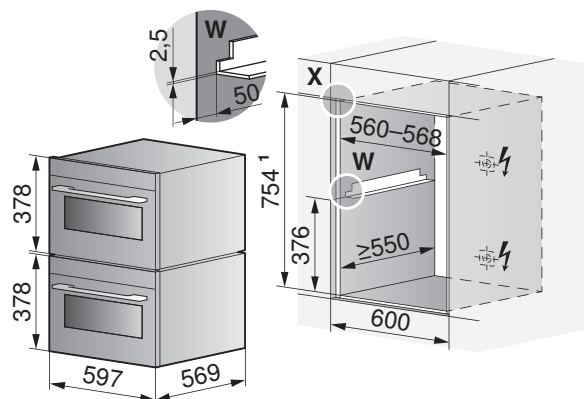


Installazione SMS: <sup>1</sup> Altezza della nicchia 1143 mm



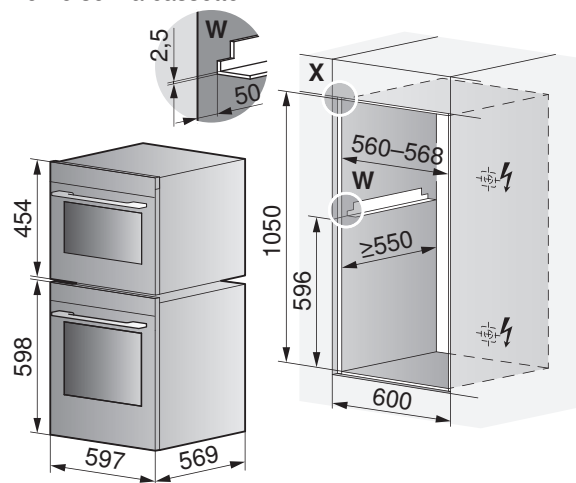
Per l'installazione in una nicchia comune con un secondo apparecchio, utilizzare il kit di angoli **W** (K50572). Gli angoli d'appoggio non sono compresi nella fornitura.

**Steamer e miniforno**



**Forno e forno compatto/steamer**

Forno senza cassetto



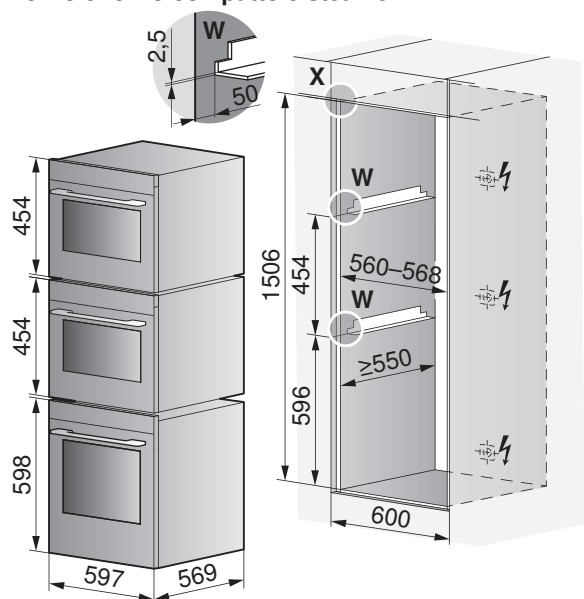
Installazione SMS: <sup>1</sup> Altezza della nicchia 762 mm

- Possibile nella base senza piano cottura.

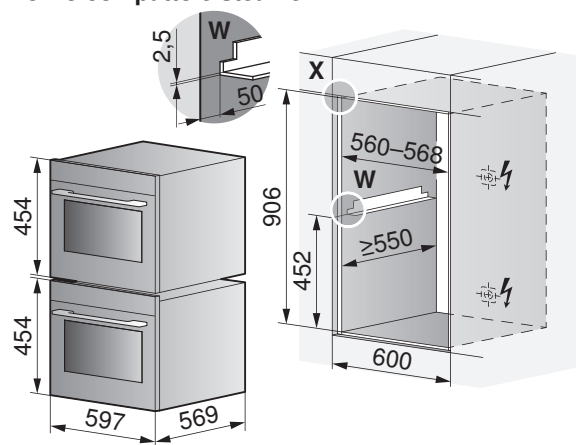
- Possibile nella base con piano cottura in presenza di un piano di lavoro di 30 mm (solo con griglia di ventilazione, vedere il capitolo "Accessori (vedi pagina 218)").

Dimensioni frontali degli apparecchi: Dettaglio X (vedi pagina 10)

**Forno e forno compatto e steamer**



**Forno compatto e steamer**



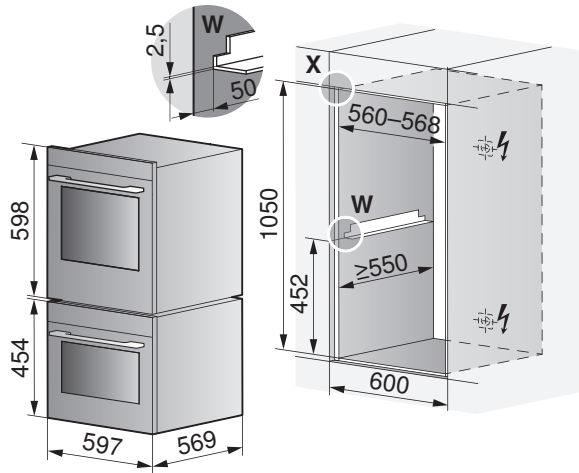
Dimensioni frontali degli apparecchi: Dettaglio X (vedi pagina 10)



Per l'installazione in una nicchia comune con un secondo apparecchio, utilizzare il kit di angoli **W** (K50572). Gli angoli d'appoggio non sono compresi nella fornitura.

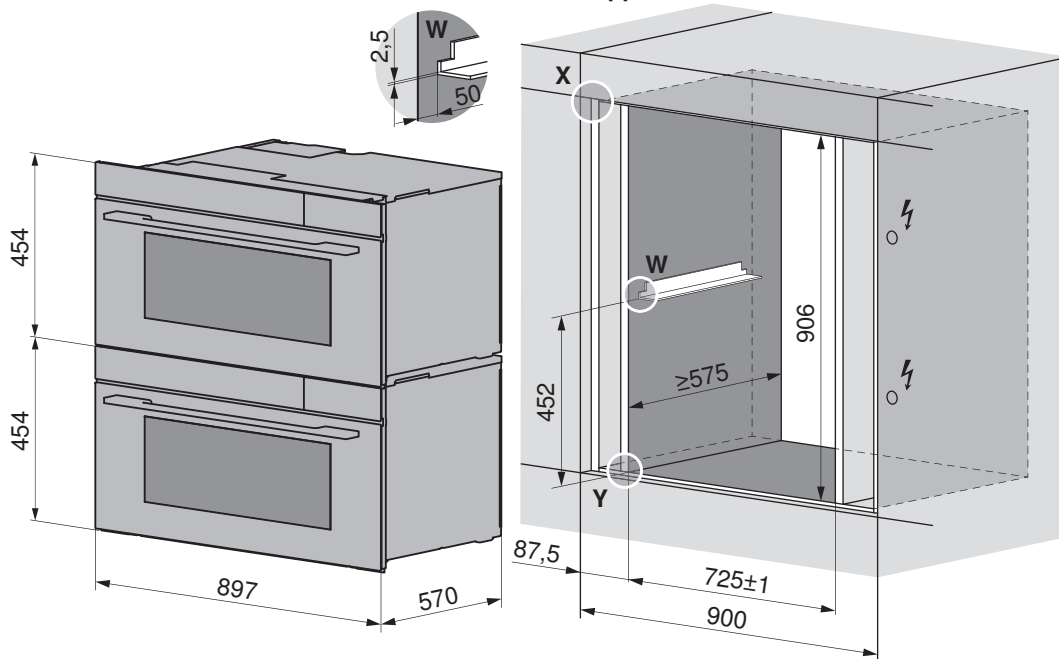
**Steamer e forno**

Forno senza cassetto



Dimensioni frontali degli apparecchi: Dettaglio X (vedi pagina 10)

**CombiSteamer V6000 45L Grand - installazione in doppia nicchia**



Dimensioni frontali degli apparecchi: dettaglio X/Y (vedi pagina 10)

7.2 Forno e microonde 60 cm



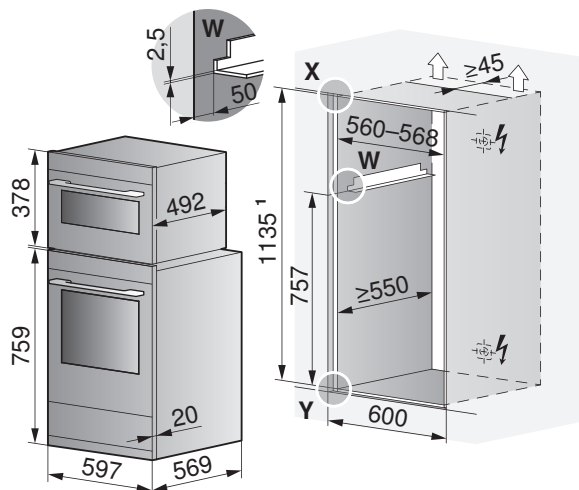
Altezza minima di montaggio protezione bambini: rispettare una distanza di 850 mm dal pavimento al bordo inferiore del microonde!



Per l'installazione in una nicchia comune con un secondo apparecchio, utilizzare il kit di angoli **W** (K50572). Gli angoli d'appoggio non sono compresi nella fornitura.

**CombiMiwell V2000 38 e forno**

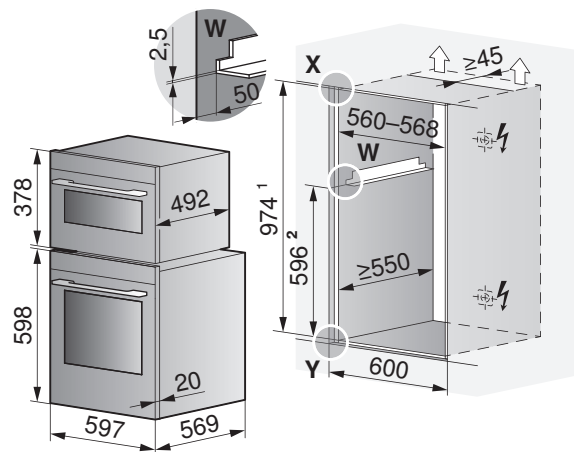
Forno con cassetto



Installazione SMS: <sup>1</sup> Nicchia 1143 mm

**CombiMiwell V2000 38 e forno**

Forno senza cassetto

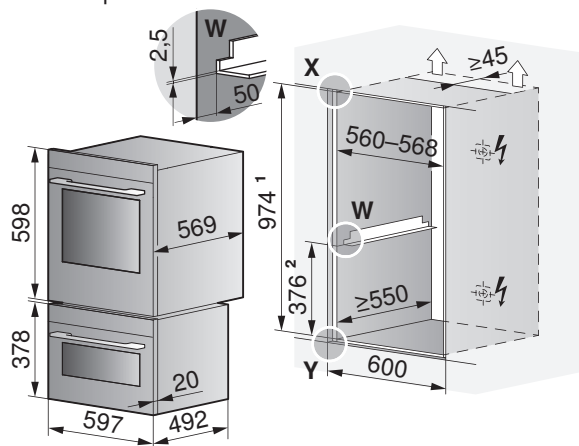


Installazione SMS: <sup>1</sup> Nicchia 981 mm  
Con altezza della nicchia 1016 mm: Telaio adattatore obbligatorio, vedere il capitolo "Accessori (vedi pagina 218)"<sup>2</sup>  
altezza 631 mm

Dimensioni frontali degli apparecchi: dettaglio X/Y (vedi pagina 10)

**CombiMiwell V2000 38 e forno**

Forno sopra

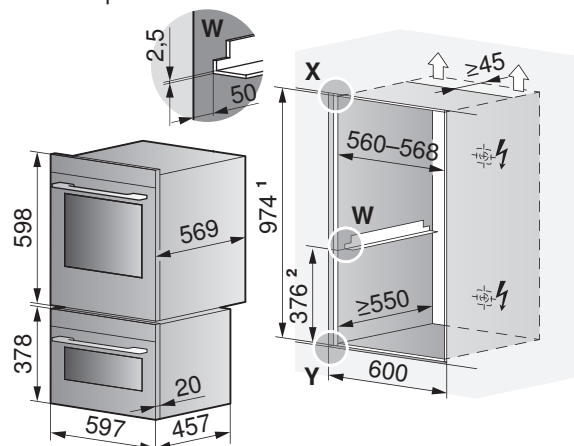


Installazione SMS: <sup>1</sup> Nicchia 981 mm  
Con altezza della nicchia 1016 mm: Telaio adattatore obbligatorio, vedere il capitolo "Accessori (vedi pagina 218)"<sup>2</sup>  
altezza 412 mm

Dimensioni frontali degli apparecchi: dettaglio X/Y (vedi pagina 10)

**Miwell V600 38 e forno**

Forno sopra



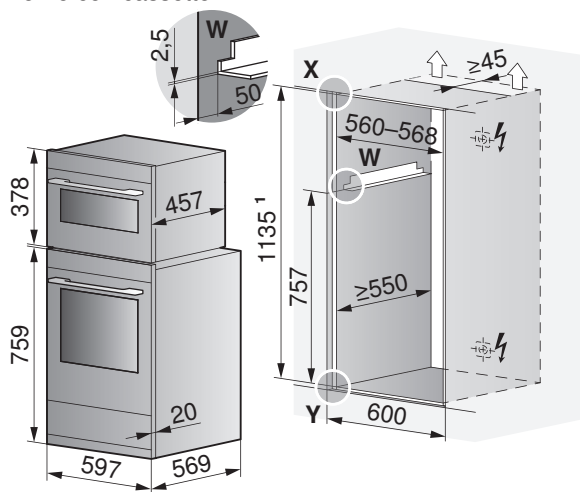
Installazione SMS: <sup>1</sup> Nicchia 981 mm  
Con altezza della nicchia 1016 mm: Telaio adattatore obbligatorio, vedere il capitolo "Accessori (vedi pagina 218)"<sup>2</sup>  
altezza 412 mm



Per l'installazione in una nicchia comune con un secondo apparecchio, utilizzare il kit di angoli **W** (K50572). Gli angoli d'appoggio non sono compresi nella fornitura.

**Miwell V600 38 e forno**

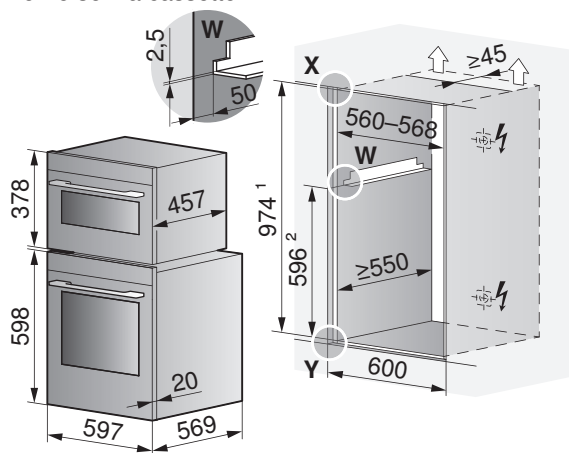
Forno con cassetto



Installazione SMS: <sup>1</sup> Nicchia 1143 mm

**Miwell V600 38 e forno**

Forno senza cassetto



Installazione SMS: <sup>1</sup> Nicchia 981 mm  
Con altezza della nicchia 1016 mm: Telaio adattatore obbligatorio, vedere il capitolo "Accessori (vedi pagina 218)"<sup>2</sup> altezza 631 mm

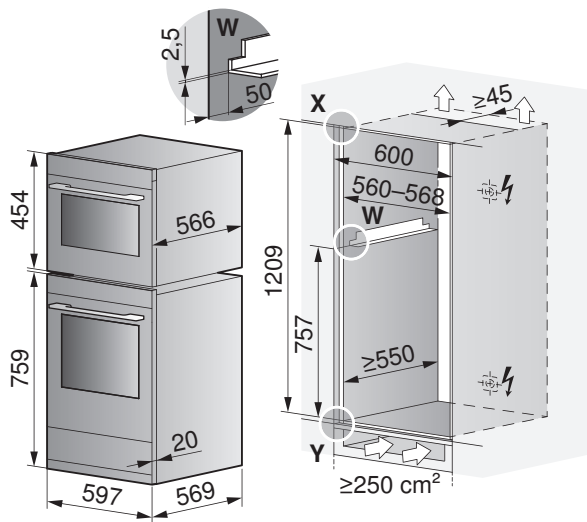
Dimensioni frontali degli apparecchi: dettaglio X/Y (vedi pagina 10)



La ventilazione della nicchia può anche essere garantita mediante un giunto nascosto con sezione corrispondente. Maggiori informazioni a riguardo nel capitolo "Ventilazione della nicchia (vedi pagina 198)".

**CombiMiwell V4000 45 e forno**

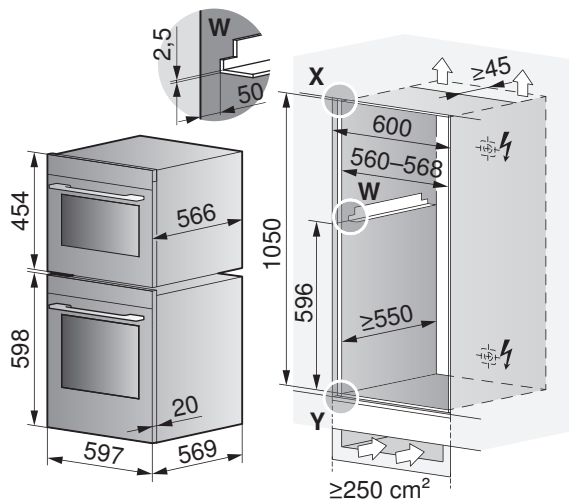
Forno con cassetto



Dimensioni frontali degli apparecchi: dettaglio X/Y (vedi pagina 10)

**CombiMiwell V4000 45 e forno**

Forno senza cassetto

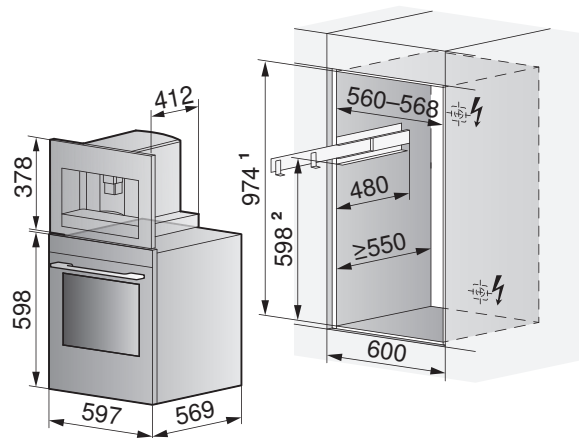


**7.3 Forno e macchina automatica per il caffè 60 cm**



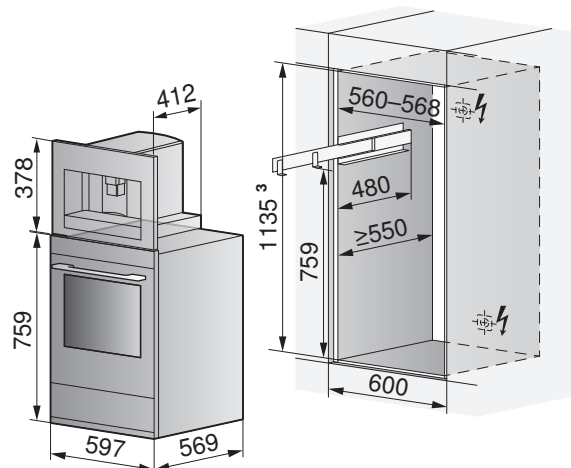
La guida telescopica per il montaggio e l'uso è compresa nella fornitura.

**Supremo HSL e forno**  
 Forno senza cassetto



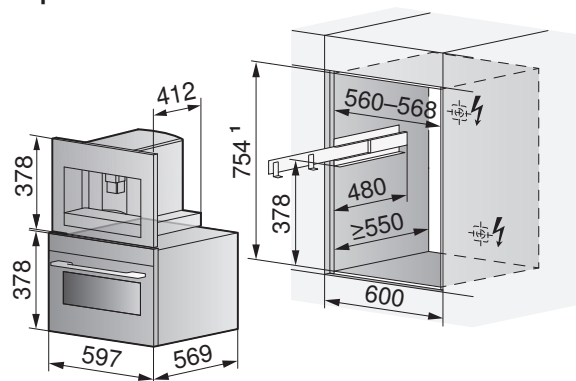
Installazione SMS: <sup>1</sup> Nicchia 981 mm  
 Con altezza della nicchia 1016 mm: Telaio adattatore obbligatorio, vedere il capitolo "Accessori (vedi pagina 218)"<sup>2</sup>  
 altezza 633 mm

**Supremo HSL e forno**  
 Forno con cassetto



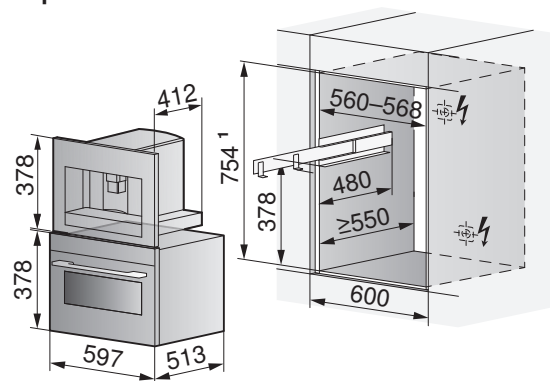
Installazione SMS: <sup>1</sup> Altezza della nicchia 1143 mm

**Supremo HSL e miniforno/steamer**



Installazione SMS: <sup>1</sup> Altezza della nicchia 762 mm

**Supremo HSL e Miwell HSL**

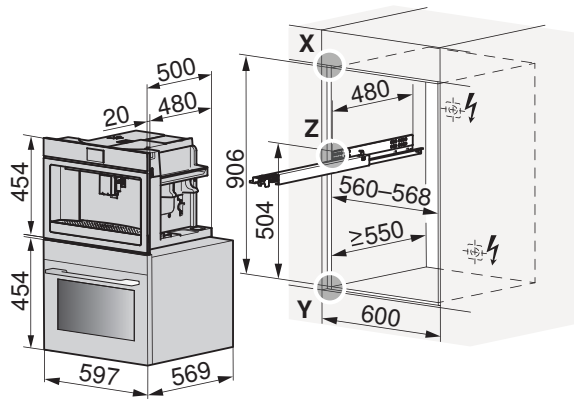


Installazione SMS: <sup>1</sup> Altezza della nicchia 762 mm

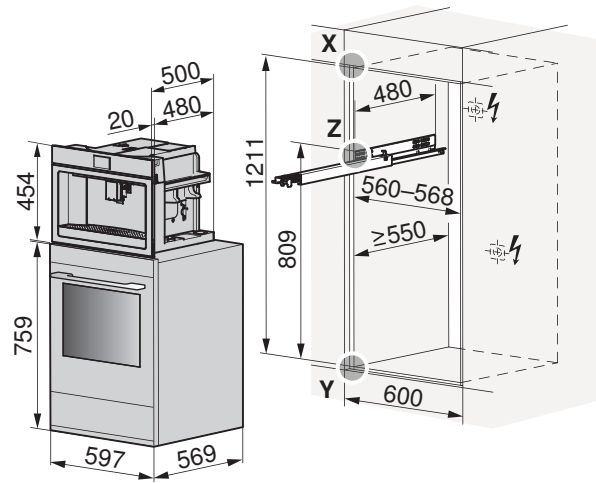


La guida telescopica per il montaggio e l'uso è compresa nella fornitura.

**CoffeeCenter V6000 45 e forno compatto/steamer**



**CoffeeCenter V6000 45 e forno**  
Forno con cassetto



Dimensioni frontali degli apparecchi: dettaglio X/Y (vedi pagina 10) e dettaglio Z (vedi pagina 58)

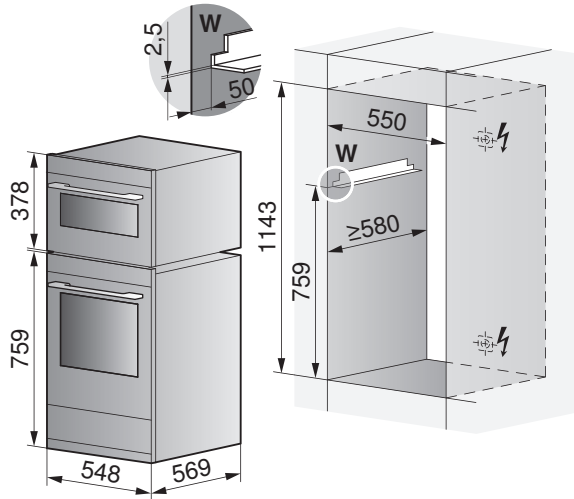
**7.4 Forno e miniforno/steamer 55 cm**



Per l'installazione in una nicchia comune con un secondo apparecchio, utilizzare il kit di angoli **W** (K50572). Gli angoli d'appoggio non sono compresi nella fornitura.

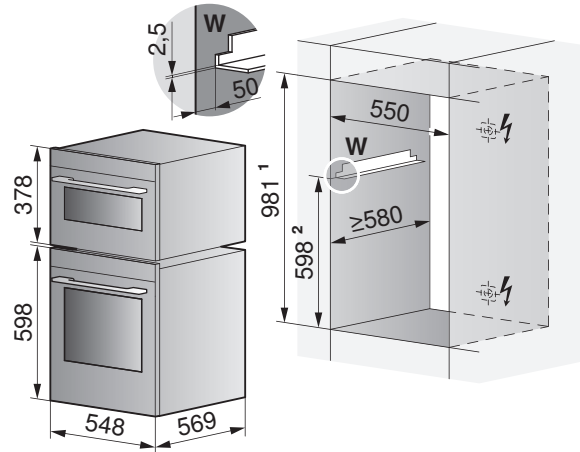
**Forno e miniforno/steamer**

Forno con cassetto



**Forno e miniforno/steamer**

Forno senza cassetto



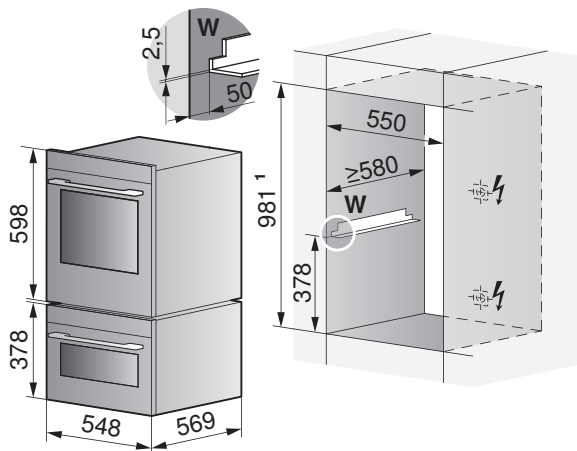
<sup>1</sup> con altezza della nicchia 1016 mm: Telaio adattatore obbligatorio, vedere il capitolo "Accessori (vedi pagina 218)"/<sup>2</sup> altezza 633 mm



Per l'installazione in una nicchia comune con un secondo apparecchio, utilizzare il kit di angoli **W** (K50572). Gli angoli d'appoggio non sono compresi nella fornitura.

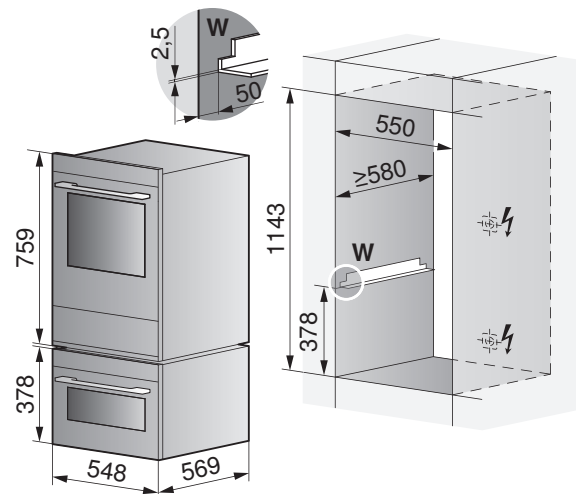
**Forno e miniforno/steamer**

Forno senza cassetto



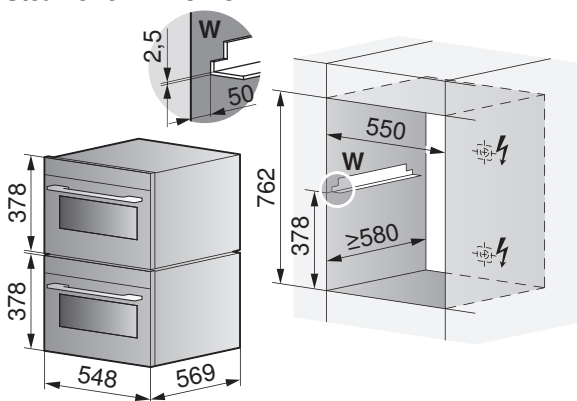
**Forno e miniforno**

Forno con cassetto



<sup>1</sup> con altezza della nicchia 1016 mm: elementi di compensazione, vedere il capitolo "Accessori (vedi pagina 218)" / <sup>2</sup> altezza 413 mm

**Steamer e miniforno**



▪ Possibile nella base senza piano cottura.

Possibile nella base con piano cottura in presenza di un piano di lavoro di 30 mm (solo con griglia di ventilazione, vedere il capitolo "Accessori (vedi pagina 218)").

7.5 Forno e microonde 55 cm



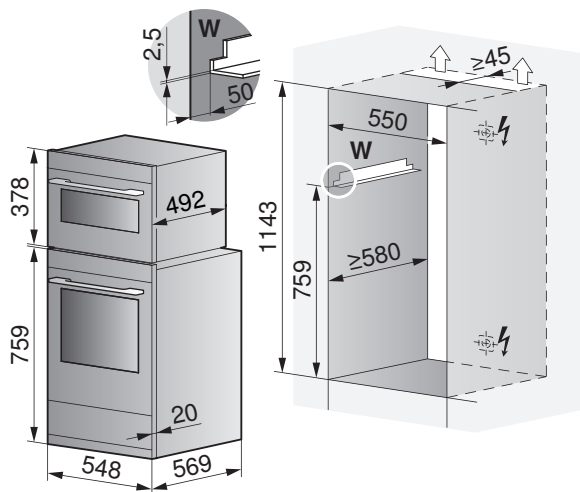
Altezza minima di montaggio protezione bambini: rispettare una distanza di 850 mm dal pavimento al bordo inferiore del microonde!



Per l'installazione in una nicchia comune con un secondo apparecchio, utilizzare il kit di angoli **W** (K50572). Gli angoli d'appoggio non sono compresi nella fornitura.

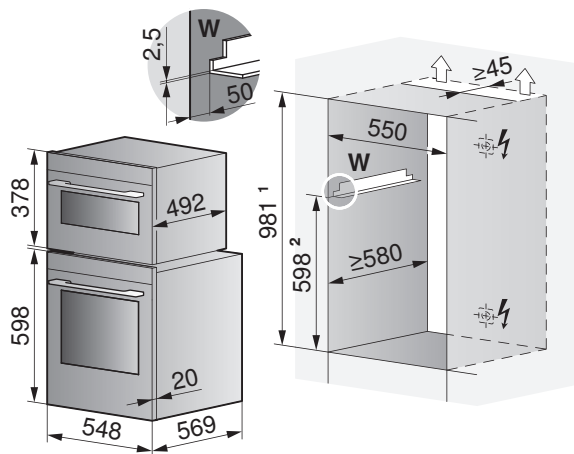
**CombiMiwell V2000 38C e forno**

Forno con cassetto



**CombiMiwell V2000 38C e forno**

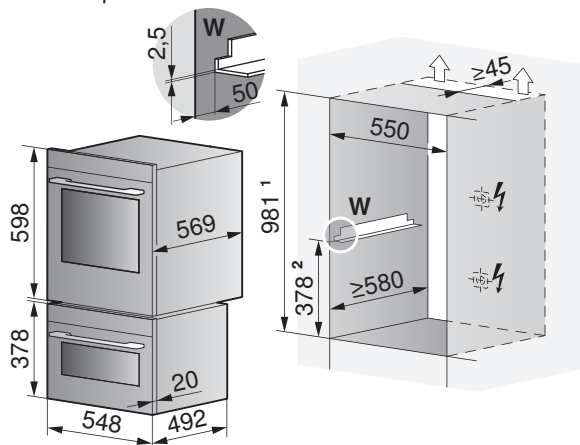
Forno senza cassetto



<sup>1</sup> Con altezza della nicchia 1016 mm: Telaio adattatore obbligatorio, vedere il capitolo "Accessori (vedi pagina 218)"<sup>2</sup> altezza 633 mm

**CombiMiwell V2000 38C e forno**

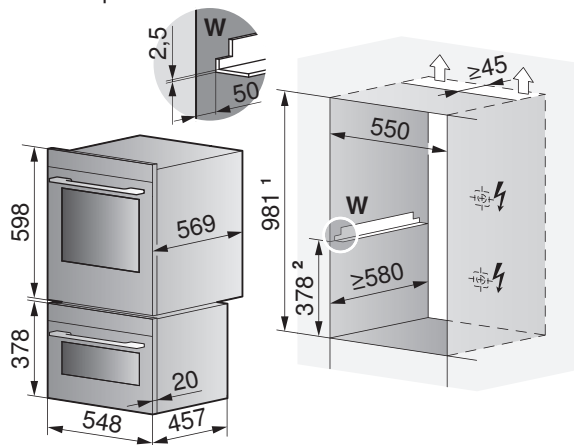
Forno sopra



<sup>1</sup> Con altezza della nicchia 1016 mm: Telaio adattatore obbligatorio, vedere il capitolo "Accessori (vedi pagina 218)"<sup>2</sup> altezza 413 mm

**Miwell V600 38C e forno**

Forno sopra



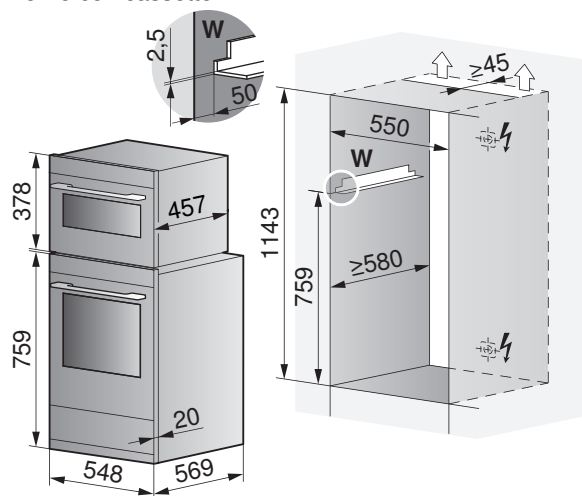
<sup>1</sup> Con altezza della nicchia 1016 mm: Telaio adattatore obbligatorio, vedere il capitolo "Accessori (vedi pagina 218)"<sup>2</sup> altezza 413 mm



Per l'installazione in una nicchia comune con un secondo apparecchio, utilizzare il kit di angoli **W** (K50572). Gli angoli d'appoggio non sono compresi nella fornitura.

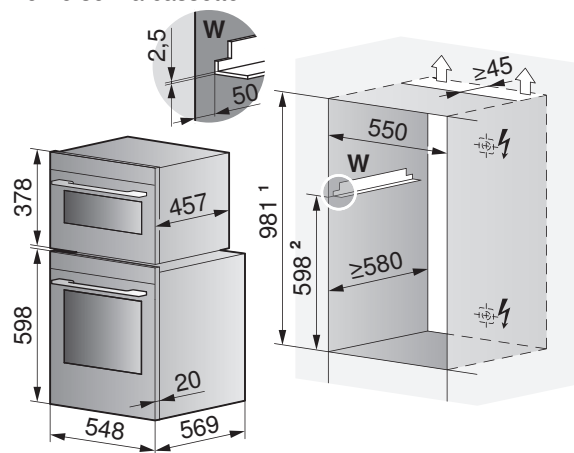
**Miwell V600 38C e forno**

Forno con cassetto



**Miwell V600 38C e forno**

Forno senza cassetto



<sup>1</sup> Con altezza della nicchia 1016 mm: Telaio adattatore obbligatorio, vedere il capitolo "Accessori (vedi pagina 218)"<sup>2</sup> altezza 633 mm

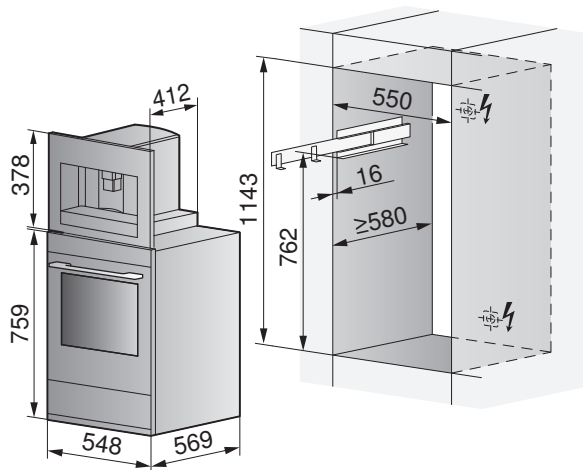
7.6 Forno e macchina automatica per il caffè 55 cm



La guida telescopica per il montaggio e l'uso è compresa nella fornitura.

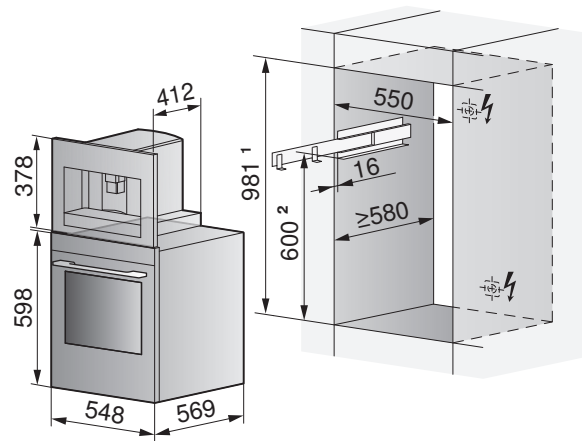
**Supremo HSL e forno**

Forno con cassetto



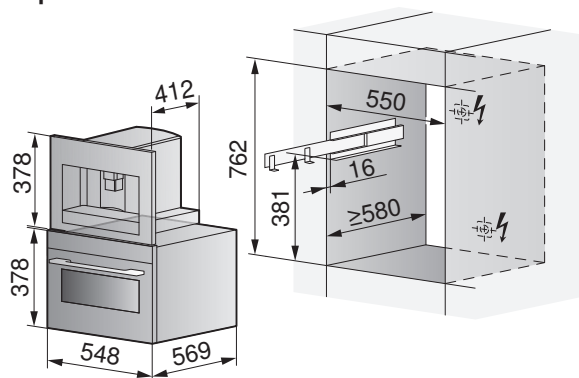
**Supremo HSL e forno**

Forno senza cassetto

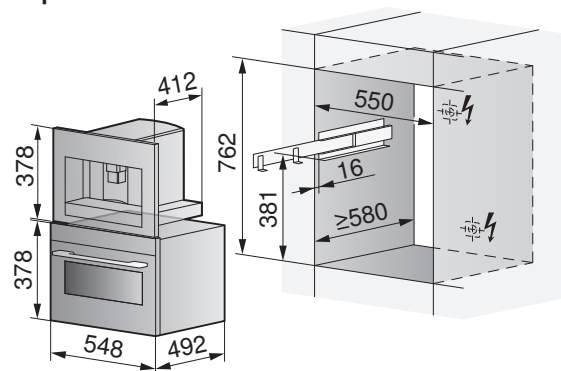


<sup>1</sup> Con altezza della nicchia 1016 mm: Telaio adattatore obbligatorio, vedere il capitolo "Accessori (vedi pagina 218)"<sup>2</sup> altezza 636 mm

**Supremo HSL e miniforno/steamer**



**Supremo HSL e microonde**



## 8 Piani cottura in vetroceramica CookTop

### 8.1 Indicazioni generali



I piani cottura a induzione necessitano di una ventilazione sufficiente (vedi pagina 72).

Nel caso in cui un cassetto venga montato direttamente nella parte sottostante, si consiglia una protezione dal contatto per le aperture del ventilatore e nell'area del cavo di rete. A questo scopo può essere impiegato il set di montaggio lamiera di protezione per la ventilazione. Accessori (vedi pagina 222).



Una riparazione ineccepibile può essere garantita soltanto se l'intero apparecchio può essere disinstallato in qualsiasi momento senza provocare danni.

La struttura dei piani cottura da installare può essere diversa da quella raffigurata!

Gentile cliente,

la presente guida alla progettazione riporta le dimensioni di tutti i piani cottura in vetroceramica attuali.

Da aprile 2013 la maggior parte dei piani cottura a induzione **a filo** necessita di dimensioni maggiori della sezione. Se possiede un apparecchio prodotto prima di aprile 2013, deve obbligatoriamente prestare attenzione alle dimensioni corrette della sezione.

Tali misure per piani cottura a induzione a filo sono riportate al capitolo "Piani cottura in vetroceramica per il mercato dell'assistenza post-vendita (vedi pagina 107)".

Alcuni apparecchi sono ancora disponibili su richiesta per la sostituzione con le dimensioni attuali.

Grazie per l'attenzione.

V-ZUG SA

### 8.2 Rivestimento OptiGlass

Per l'illuminazione dei piani cottura con rivestimento OptiGlass si raccomanda l'impiego di lampade alogene o LED. L'eventuale illuminazione dei piani cottura con rivestimento OptiGlass con lampade fluorescenti provoca un aspetto della superficie in vetro con colori cangianti.

### 8.3 Dati dei collegamenti elettrici



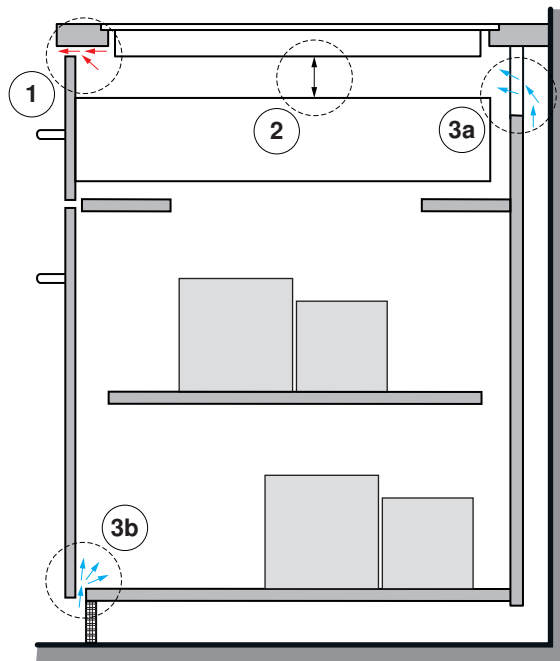
Informazioni generali sui collegamenti elettrici e una panoramica delle posizioni sono riportate al capitolo "Panoramica dei collegamenti, degli ambiti e delle dimensioni (vedi pagina 6)".

Tipo	Collegamento alla rete	Protezione con fusibile	Cavo di rete
CookTop Teppan Yaki I40, CookTop V4000 I302/I402	230 V~ 50 Hz	16 A	1,7 m senza connettore a spina
CookTop V2000 I604/I704/I804, CookTop V4000 I604/I704/I804, CookTop V2000 J604/J704/J804, CookTop V4000 I904, CookTop V6000 I705 FullFlex, CombiCookTop V2000/V4000 I804	400 V 2N~ 50 Hz		
CookTop V6000 I906 FullFlex, CookTop V6000 I905	400 V 3N~ 50 Hz		

## 8.4 Ventilazione

Per l'installazione di un piano cottura a induzione V-ZUG sono necessari i seguenti requisiti minimi:

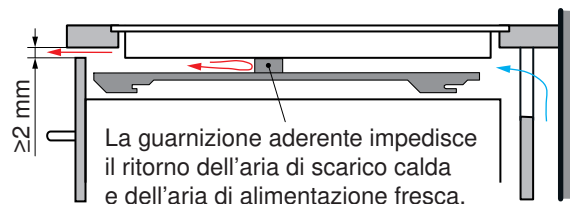
1. l'evacuazione dell'aria calda deve essere garantita da una fessura di ventilazione sul lato frontale di  $\geq 2$  mm.
2. Sotto all'apparecchio deve essere presente uno spazio di  $\geq 10$  mm.
3. Oltre all'aria di scarico, occorre tener conto anche dell'alimentazione dell'aria all'interno del mobile. A tal fine sono disponibili, tra le altre, le seguenti opzioni:
  - a) nell'area dell'intaglio del piano di lavoro, la parete posteriore dell'armadio inferiore deve essere aperta per garantire una continua circolazione dell'aria attraverso le fessure di ventilazione. L'aria deve essere aspirata all'esterno del mobile e deve poter circolare liberamente al suo interno fino al piano cottura. Lo zoccolo inferiore non deve essere chiuso ermeticamente. Si può inserire un giunto nascosto in corrispondenza del pannello dello zoccolo o una griglia di ventilazione.
  - b) In alternativa la circolazione dell'aria all'interno del mobile può essere garantita da una presa d'aria esterna nascosta. Per attirare una quantità sufficiente di aria fredda, occorre assicurare una circolazione continua di aria esterna fino all'esterno del mobile. Di conseguenza, il doppio cassetto inferiore non deve chiudere ermeticamente il mobile.



### Raccomandazione

Se l'utente utilizza il piano cottura al limite di potenza, una riduzione della potenza dopo un certo tempo è normale. Questo si può osservare in tutti i piani cottura a induzione disponibili sul mercato. Se questo caso limite si verifica più spesso a causa della modalità di utilizzo, la potenza può essere ulteriormente sfruttata ottimizzando la ventilazione. A tal fine si consiglia in genere di installare una lamiera di protezione per la ventilazione provvista di guarnizione (vedi pagina 90).

Le lamiere di protezione per la ventilazione ottengono l'effetto desiderato solo con la guarnizione applicata. Pertanto le guarnizioni in espanso possono essere acquistate anche singolarmente da applicare su lamiere di altre marche (vedi pagina 222).



## 8.5 Comando sul frontale

Tipo	Tipo di comando
CookTop V2000 J604/J704/J804	Elementi di comando a interruttore girevole secondo J553053

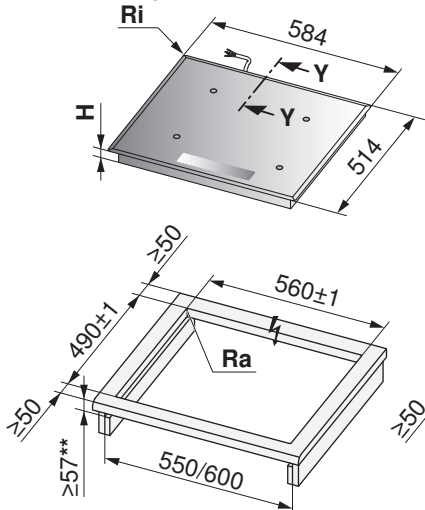
Ventilazione (vedi pagina 88)

### 8.6 Installazione in appoggio con telaio normale

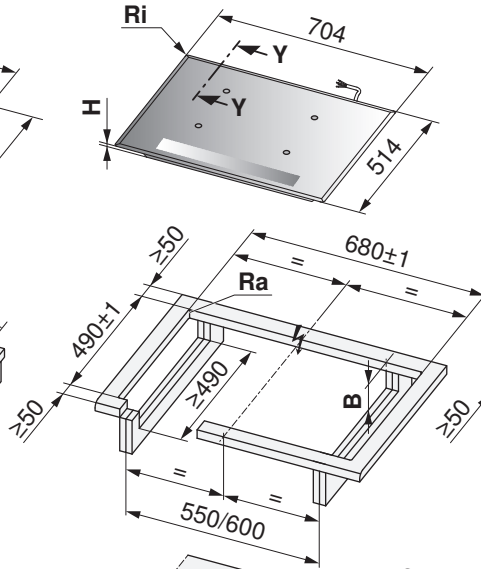


- Cercare di realizzare raggi d'angolo della sezione  $\leq 10$  mm
- Raggi d'angolo dell'apparecchio 8 mm

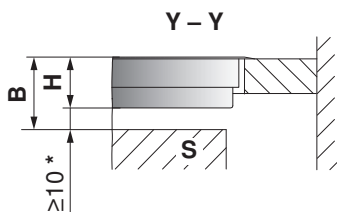
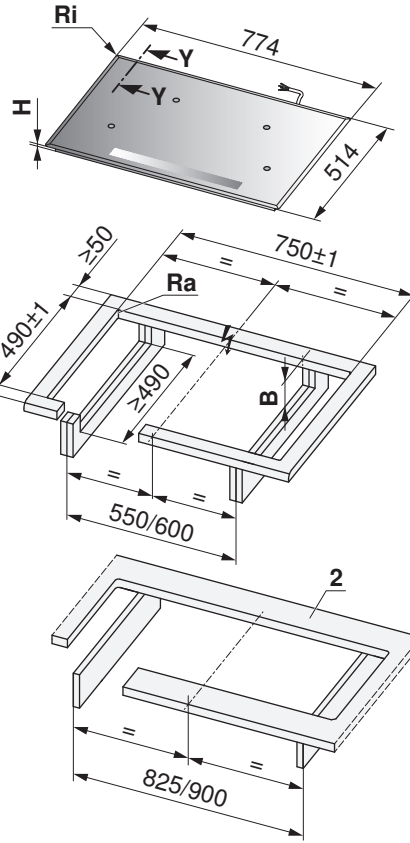
**CookTop V2000 I604 (31159),  
 CookTop V4000 I604 (31115)**



**CookTop V4000 I704 (31116)**



**CookTop V4000 I804 (31112)**



\* Garantire assolutamente la presenza di spazio libero!

\*\* Ritagliare per larghezza nicchia 550 mm

Tipo	B	H	Raggio d'angolo Ra/Ri
CookTop V4000	$\geq 60$ mm	50 mm	10/8 mm
CookTop V2000	$\geq 61$ mm	51 mm	10/8 mm

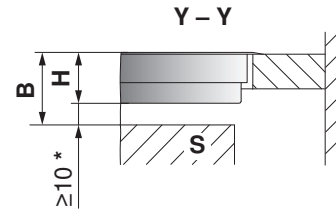
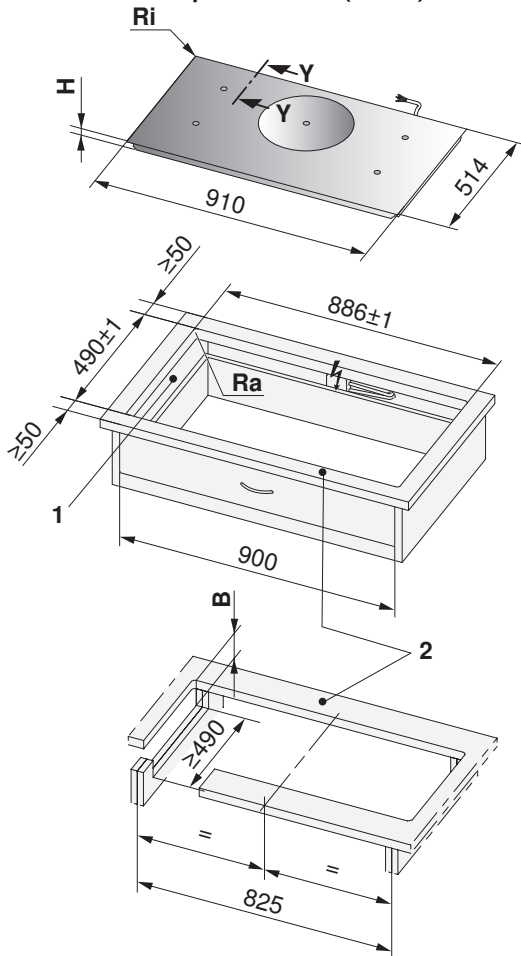
- B** Spazio libero necessario sull'intera superficie della sezione per la ventilazione e la sostituzione di servizio
- H** Dimensione dal lato superiore del piano di lavoro fino al lato inferiore del piano cottura (apertura di ventilazione)
- Ra** Raggi d'angolo sezione all'esterno
- Ri** Raggi d'angolo dell'apparecchio
- S** Cassetto/mobile

**Installazione in appoggio con telaio normale**



- Cercare di realizzare raggi d'angolo della sezione  $\leq 10$  mm
- Raggi d'angolo dell'apparecchio 8 mm

**CookTop V6000 I905 (31114)**



\* Garantire assolutamente la presenza di spazio libero!

- 1 Sezioni nelle pareti laterali sinistra/destra con larghezza della nicchia pari  $\geq 900$  mm, necessarie per la ventilazione dell'apparecchio.
- 2 Le guide anteriori e posteriori sono rinforzate inferiormente. La larghezza della guida è stabilita dal produttore della copertura in pietra. La larghezza minima della guida può variare a seconda delle caratteristiche della pietra.

Tipo	B	H	Raggio d'angolo Ra/Ri
CookTop V6000	$\geq 61,3$ mm	51,3 mm	10/8 mm

- B** Spazio libero necessario sull'intera superficie della sezione per la ventilazione e la sostituzione di servizio  
**H** Dimensione dal lato superiore del piano di lavoro fino al lato inferiore del piano cottura (apertura di ventilazione)  
**Ra** Raggi d'angolo sezione all'esterno  
**Ri** Raggi d'angolo dell'apparecchio  
**S** Cassetto/mobile

8.7 Installazione in appoggio con «DualDesign»

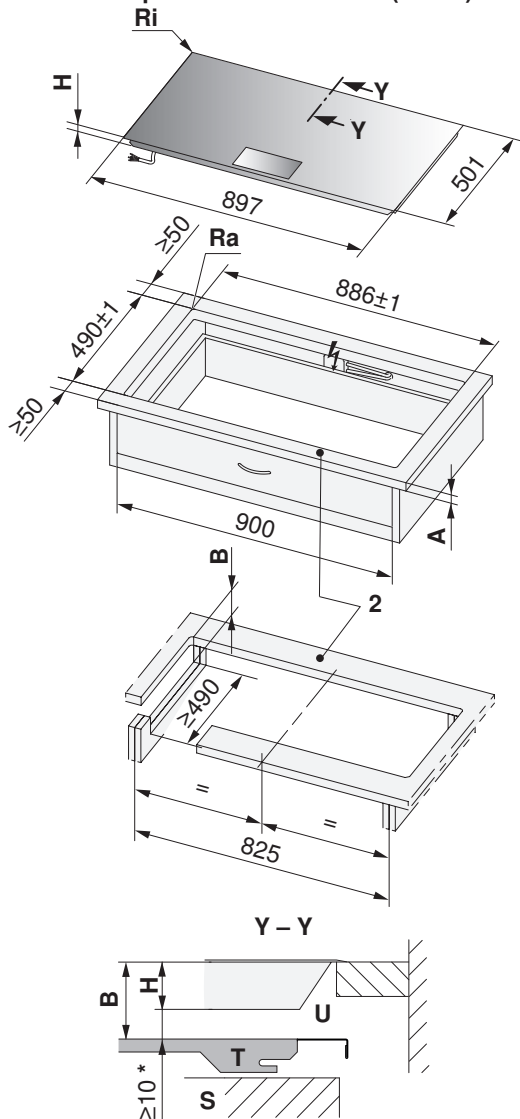


Si raccomanda vivamente di installare una lamiera di protezione per la ventilazione provvista di guarnizione.

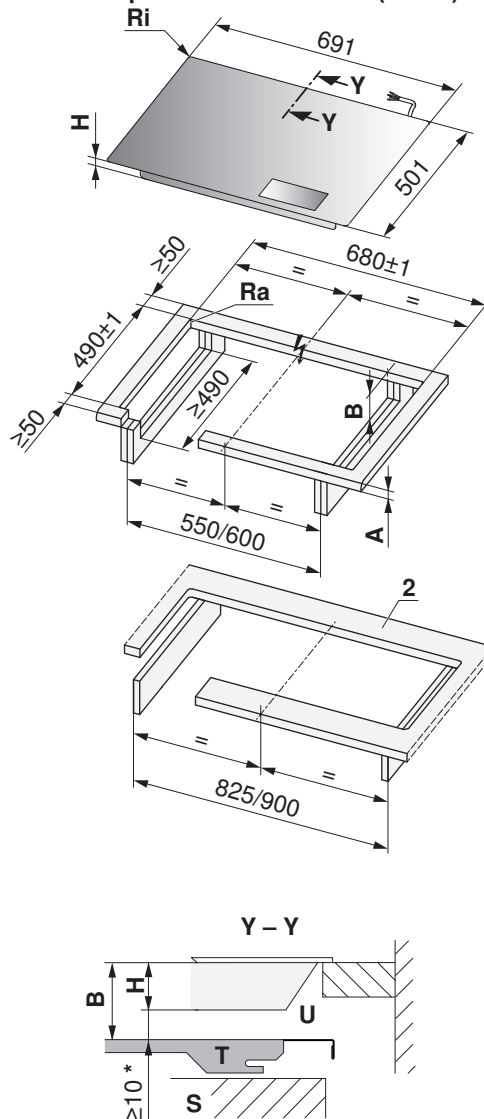


- Cercare di realizzare raggi d'angolo della sezione  $\leq 5$  mm
- Raggi d'angolo dell'apparecchio 2 mm

CookTop V6000 I906 FullFlex (31134)



CookTop V6000 I705 FullFlex (31132)



\* Garantire assolutamente la presenza di spazio libero!

2 Le guide anteriori e posteriori sono rinforzate inferiormente. La larghezza della guida è stabilita dal produttore della copertura in pietra. La larghezza minima della guida può variare a seconda delle caratteristiche della pietra.

Tipo	A in funzione del produttore	B	H	Raggio d'angolo Ra/Ri
CookTop V6000 I906 FullFlex, CookTop V6000 I705 FullFlex	$\leq 40$ mm	$\geq 82$ mm	72 mm	5/2 mm

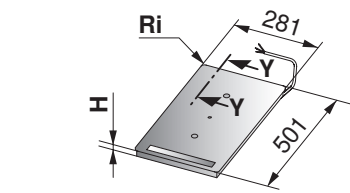
- A** Spessore del piano di lavoro
- B** Spazio libero necessario sull'intera superficie dell'intaglio per la sostituzione di servizio
- H** Dimensione dal lato superiore del piano di lavoro fino al lato inferiore del piano cottura
- Ra** Raggi d'angolo sezione all'esterno
- Ri** Raggi d'angolo dell'apparecchio
- S** Cassetto/mobile
- T** Lamiera di protezione per la ventilazione
- U** Ingresso aria

**Installazione in appoggio con «DualDesign»**

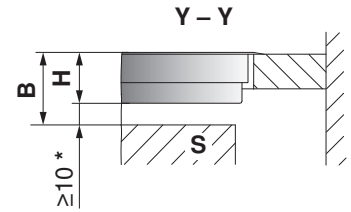
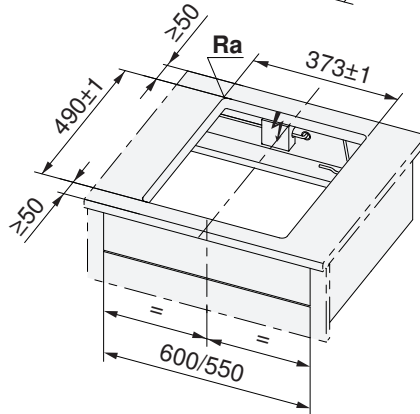
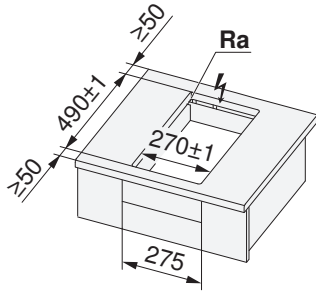
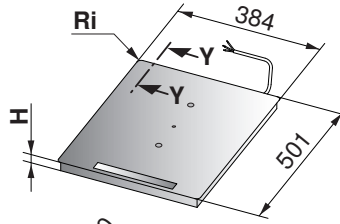


- Cercare di realizzare raggi d'angolo della sezione  $\leq 5$  mm
- Raggi d'angolo dell'apparecchio 2 mm

**CookTop V4000 I302 (31143)**



**CookTop V4000 I402 (31144)**



\* Garantire assolutamente la presenza di spazio libero!

Tipo	B	H	Raggio d'angolo Ra/Ri
CookTop V4000	$\geq 61,7$ mm	51,7 mm	5/2 mm

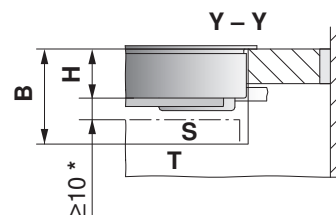
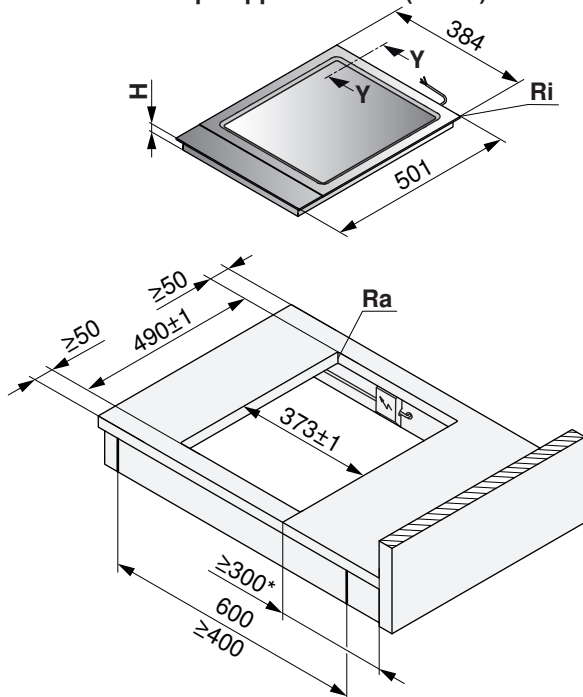
- B** Spazio libero necessario sull'intera superficie della sezione per la ventilazione e la sostituzione di servizio  
**H** Dimensione dal lato superiore del piano di lavoro fino al lato inferiore del piano cottura (apertura di ventilazione)  
**Ra** Raggi d'angolo sezione all'esterno  
**Ri** Raggi d'angolo dell'apparecchio  
**S** Cassetto/mobile

**Installazione in appoggio con «DualDesign»**



- Cercare di realizzare raggi d'angolo della sezione  $\leq 5$  mm
- Raggi d'angolo dell'apparecchio 2 mm

**CookTop Teppan Yaki I40 (31140)**



\* Su entrambi i lati, per ragioni tecniche

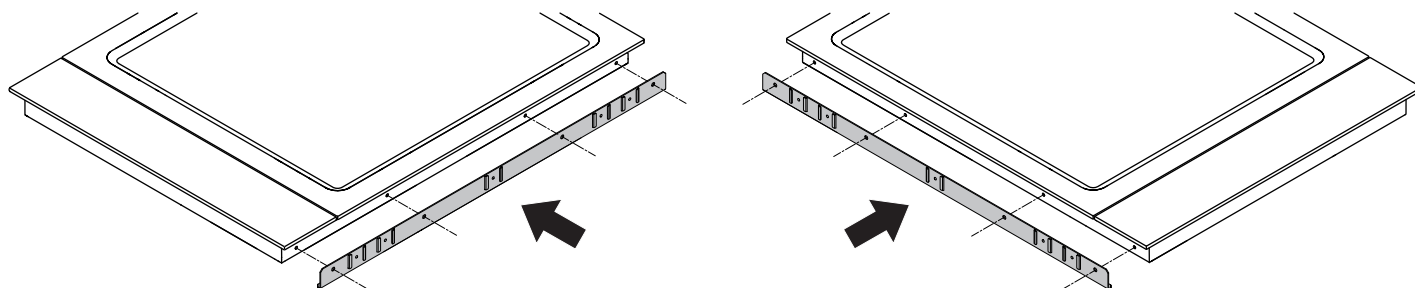
Tipo	B	H	Raggio d'angolo Ra/Ri
CookTop Teppan Yaki	$\geq 74$ mm	64 mm	0-5/2 mm

- B** Spazio libero necessario sull'intera superficie della sezione per la ventilazione e la sostituzione di servizio
- H** Dimensione dal lato superiore del piano di lavoro fino al lato inferiore del piano cottura (apertura di ventilazione)
- Ra** Raggi d'angolo sezione all'esterno
- Ri** Raggi d'angolo dell'apparecchio
- S** Cassetto/mobile
- T** Parete laterale

**Installazione combinata**

Per l'installazione combinata in appoggio occorrono il set di listelli laterali 1028587 e la traversa 1014361 (acciaio inossidabile) o 1019199 (nera).

► I listelli laterali devono essere fissati sui lati sinistro e destro dell'apparecchio con quattro viti per ciascun lato.



L'installazione combinata in appoggio è descritta nel documento 1013772.

**Installazione in appoggio con «DualDesign»**

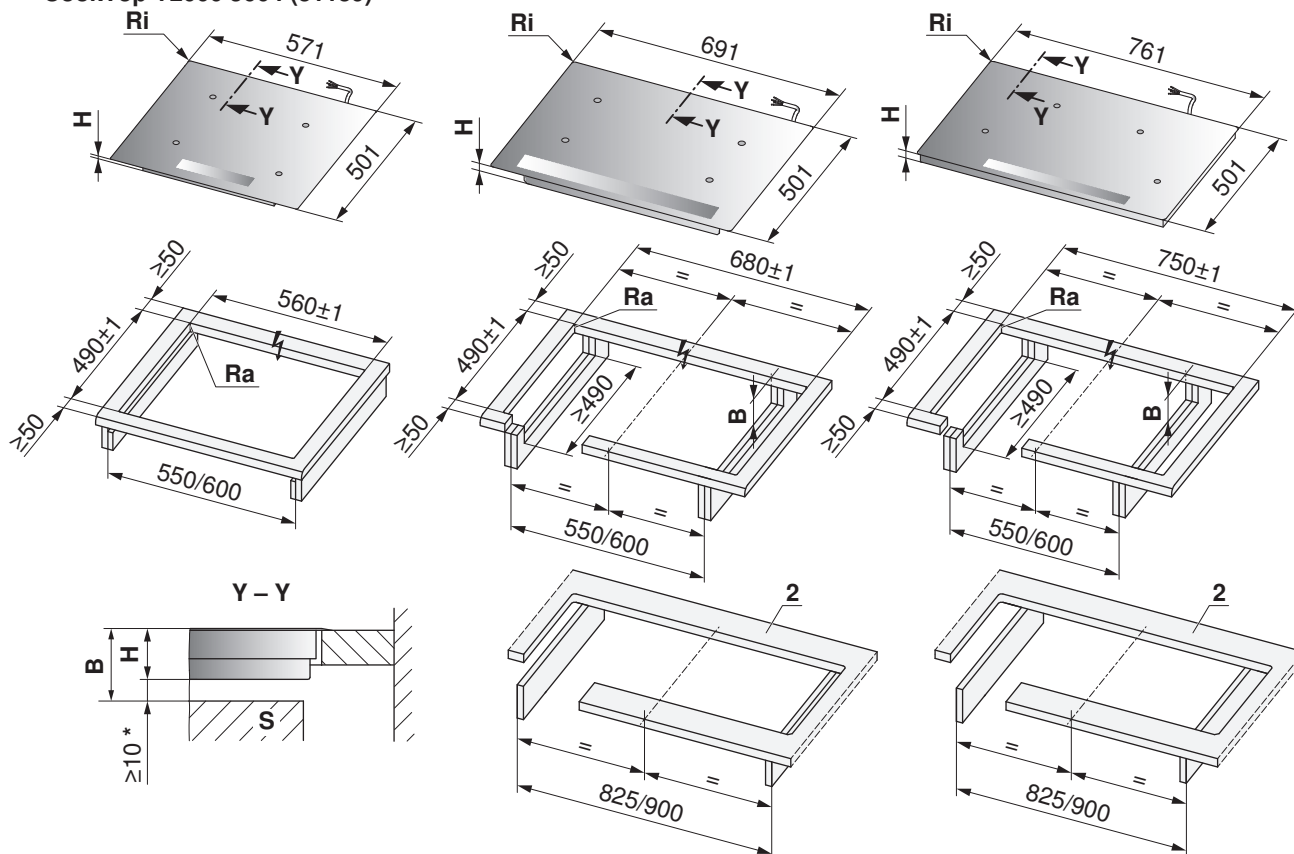


- Cercare di realizzare raggi d'angolo della sezione  $\leq 5$  mm
- Raggi d'angolo dell'apparecchio 2 mm

**CookTop V2000 I604 (31159),  
 CookTop V2000 I604 (31148),  
 CookTop V4000 I604 (31115/31157),  
 CookTop V2000 J604 (31139)**

**CookTop V2000 I704 (31147),  
 CookTop V4000 I704 (31116),  
 CookTop V2000 J704 (31137)**

**CookTop V2000 I804 (31146),  
 CookTop V4000 I804 (31112/31158),  
 CookTop V2000 J804 (31138)**



\* Garantire assolutamente la presenza di spazio libero!

**2** Le guide anteriori e posteriori sono rinforzate inferiormente. La larghezza della guida è stabilita dal produttore della copertura in pietra. La larghezza minima della guida può variare a seconda delle caratteristiche della pietra.

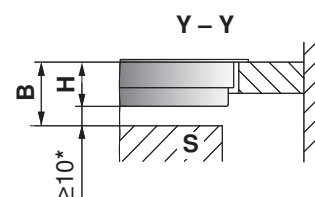
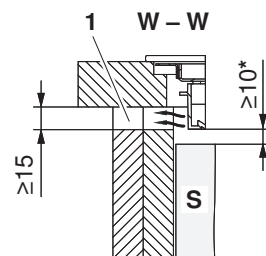
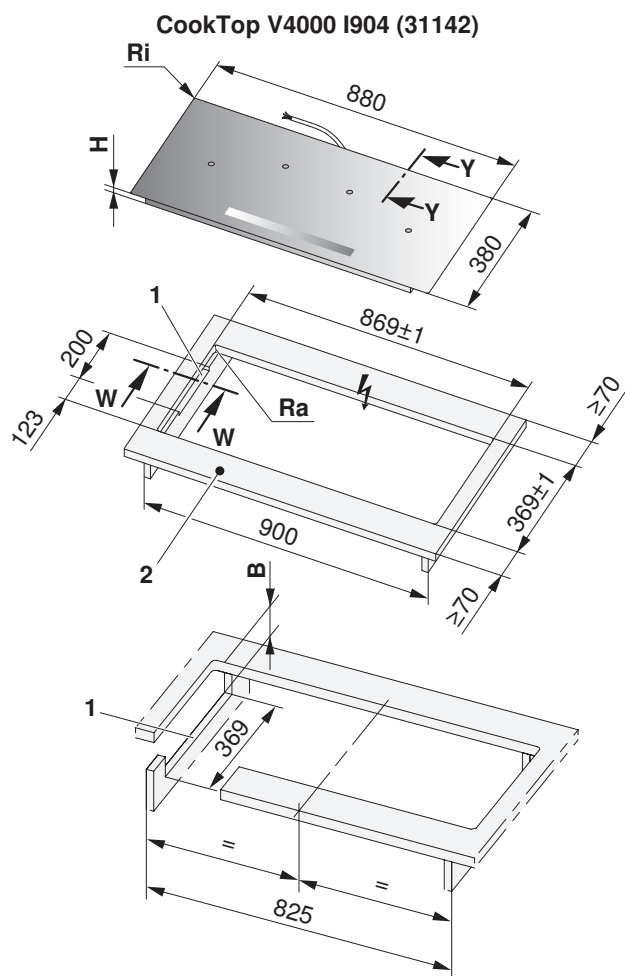
Tipo	B	H	Raggio d'angolo Ra/Ri
CookTop V2000 (31137-31139, 31146-31148) CookTop V4000 (31112, 31115, 31116)	$\geq 60$ mm	50 mm	5/2 mm
CookTop V2000 (31159)	$\geq 71$ mm	49 mm	5/2 mm
CookTop V4000 (31157, 31158)	$\geq 58$ mm	48 mm	5/2 mm

- B** Spazio libero necessario sull'intera superficie della sezione per la ventilazione e la sostituzione di servizio
- H** Dimensione dal lato superiore del piano di lavoro fino al lato inferiore del piano cottura (apertura di ventilazione)
- Ra** Raggi d'angolo sezione all'esterno
- Ri** Raggi d'angolo dell'apparecchio
- S** Cassetto/mobile

**Installazione in appoggio con «DualDesign»**



- Cercare di realizzare raggi d'angolo della sezione  $\leq 5$  mm
- Raggi d'angolo dell'apparecchio 2 mm



\* Garantire assolutamente la presenza di spazio libero!

- 1 Sezioni nelle pareti laterali sinistra/destra con larghezza della nicchia pari  $\geq 900$  mm, necessarie per la ventilazione dell'apparecchio.
- 2 Le guide anteriori e posteriori sono rinforzate inferiormente. La larghezza della guida è stabilita dal produttore della copertura in pietra. La larghezza minima della guida può variare a seconda delle caratteristiche della pietra.

Tipo	B	H	Raggio d'angolo Ra/Ri
CookTop V4000	$\geq 61$ mm	51 mm	5/2 mm

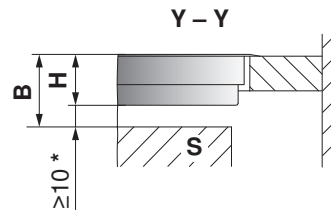
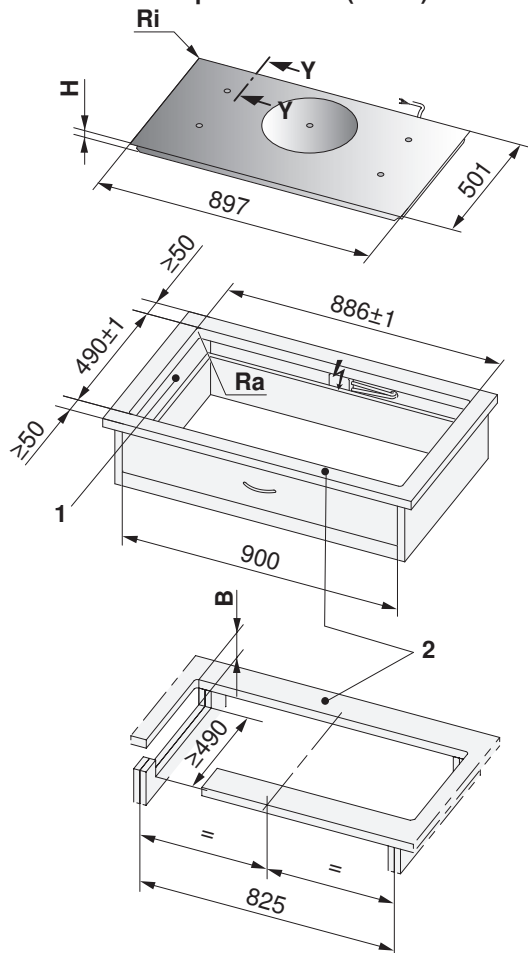
- B** Spazio libero necessario sull'intera superficie della sezione per la ventilazione e la sostituzione di servizio
- H** Dimensione dal lato superiore del piano di lavoro fino al lato inferiore del piano cottura (apertura di ventilazione)
- Ra** Raggi d'angolo sezione all'esterno
- Ri** Raggi d'angolo dell'apparecchio
- S** Cassetto/mobile

## Installazione in appoggio con «DualDesign»



- Cercare di realizzare raggi d'angolo della sezione  $\leq 5$  mm
- Raggi d'angolo dell'apparecchio 2 mm

**CookTop V6000 I905 (31114)**



\* Garantire assolutamente la presenza di spazio libero!

- 1 Sezioni nelle pareti laterali sinistra/destra con larghezza della nicchia pari  $\geq 900$  mm, necessarie per la ventilazione dell'apparecchio.
- 2 Le guide anteriori e posteriori sono rinforzate inferiormente. La larghezza della guida è stabilita dal produttore della copertura in pietra. La larghezza minima della guida può variare a seconda delle caratteristiche della pietra.

Tipo	B	H	Raggio d'angolo Ra/Ri
CookTop V6000	$\geq 63,3$ mm	53,3 mm	5/2 mm

- B** Spazio libero necessario sull'intera superficie della sezione per la ventilazione e la sostituzione di servizio  
**H** Dimensione dal lato superiore del piano di lavoro fino al lato inferiore del piano cottura (apertura di ventilazione)  
**Ra** Raggi d'angolo sezione all'esterno  
**Ri** Raggi d'angolo dell'apparecchio  
**S** Cassetto/mobile

## 8.8 Installazione a filo con «DualDesign»



Il piano cottura deve poter essere smontato verso il basso!

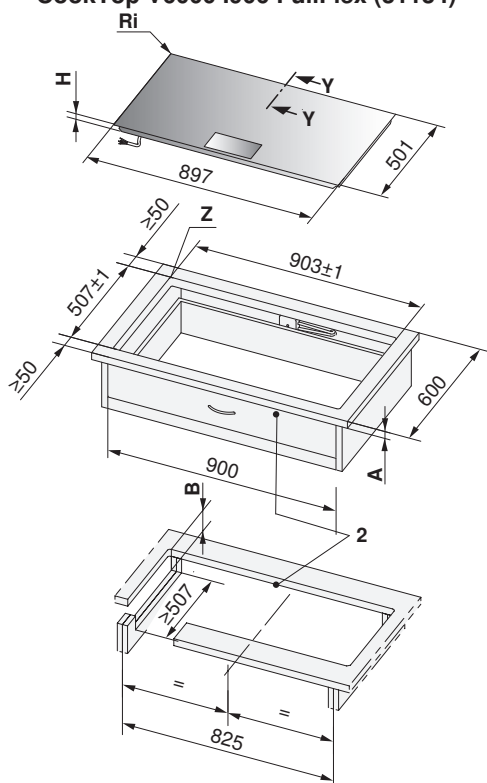


Si raccomanda vivamente di installare una lamiera di protezione per la ventilazione provvista di guarnizione.

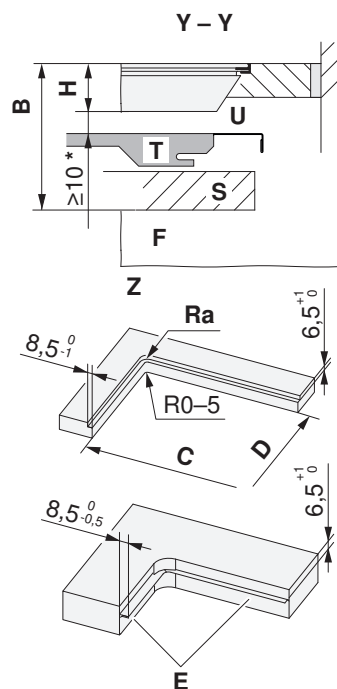
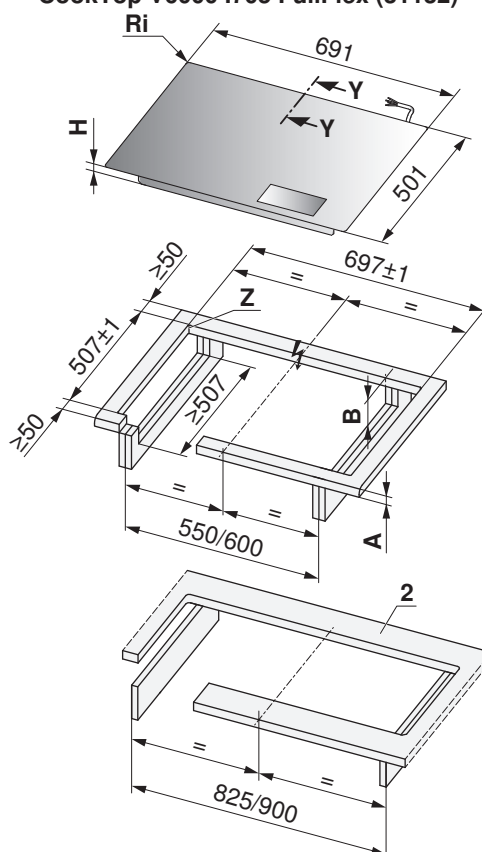


- Cercare di realizzare raggi d'angolo della sezione  $\leq 5$  mm
- Raggi d'angolo dell'apparecchio 2 mm

CookTop V6000 I906 FullFlex (31134)



CookTop V6000 I705 FullFlex (31132)



\* Garantire assolutamente la presenza di spazio libero!

2 Le guide anteriori e posteriori sono rinforzate inferiormente. La larghezza della guida è stabilita dal produttore della copertura in pietra. La larghezza minima della guida può variare a seconda delle caratteristiche della pietra.

Tipo	A in funzione del produttore	B	C/D	H	Raggio d'angolo Ra/Ri
CookTop V6000 I906 FullFlex	$\leq 40$ mm	$\geq 150$ mm	886/490 mm	76 mm	5/2 mm
CookTop V6000 I705 FullFlex			680/490 mm		

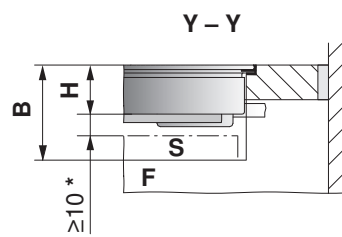
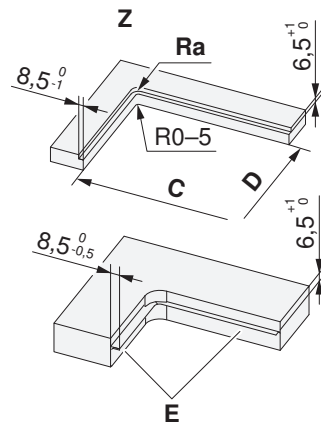
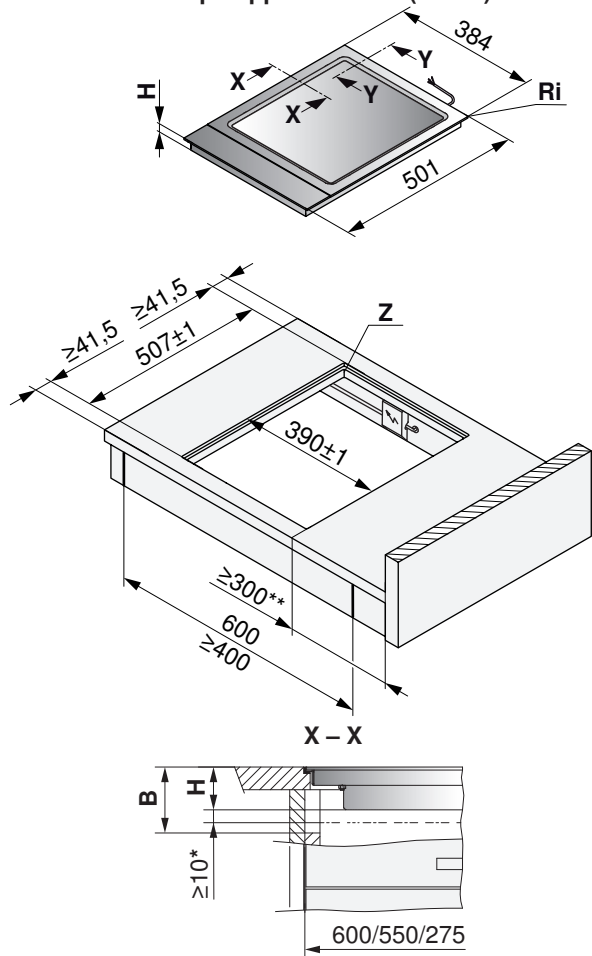
- A** Spessore del piano di lavoro
- B** Spazio libero necessario sull'intera superficie dell'intaglio per la sostituzione di servizio
- E** Angolo d'acciaio incollato o avvitato
- F** Parete laterale
- H** Dimensione dal lato superiore del piano di lavoro fino al lato inferiore del piano cottura
- Ra** Raggi d'angolo sezione all'esterno
- Ri** Raggi d'angolo dell'apparecchio
- S** Cassetto/mobile
- T** Lamiera di protezione per la ventilazione
- U** Ingresso aria

**Installazione a filo con «DualDesign»**



- Cercare di realizzare raggi d'angolo della sezione  $\leq 5$  mm
- Raggi d'angolo dell'apparecchio 2 mm

**CookTop Teppan Yaki I40 (31140)**



\* Garantire assolutamente la presenza di spazio libero (per la ventilazione)!

\*\* Su entrambi i lati, per ragioni tecniche.

Tipo	B	C/D	H	Raggio d'angolo Ra/Ri
CookTop Teppan Yaki	$\geq 73,6$ mm	373/490 mm	64 mm	5/2 mm

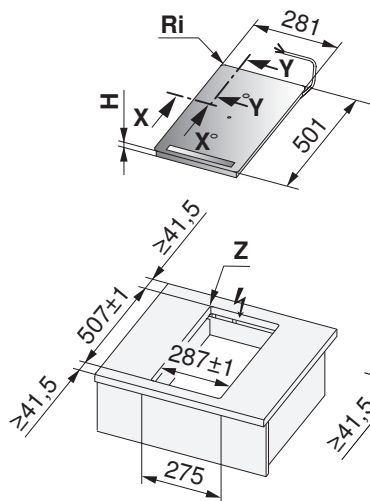
- B** Spazio libero necessario sull'intera superficie della sezione per la ventilazione e la sostituzione di servizio
- E** Angolo d'acciaio incollato o avvitato
- F** Parete laterale
- H** Dimensione dal lato superiore del piano di lavoro fino al lato inferiore del piano cottura (apertura di ventilazione)
- Ra** Raggi d'angolo sezione all'esterno
- Ri** Raggi d'angolo dell'apparecchio
- S** Cassetto/mobile

**Installazione a filo con «DualDesign»**

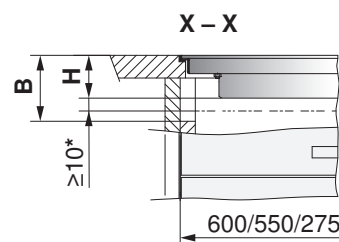
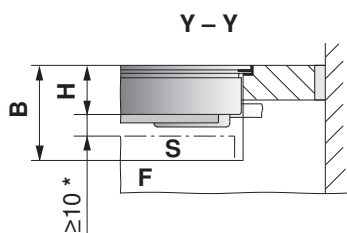
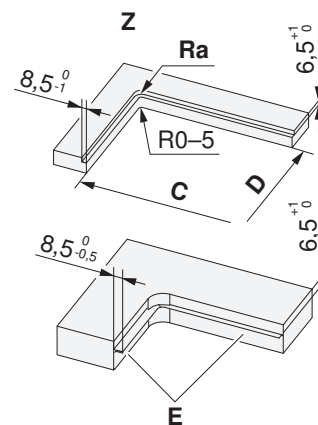
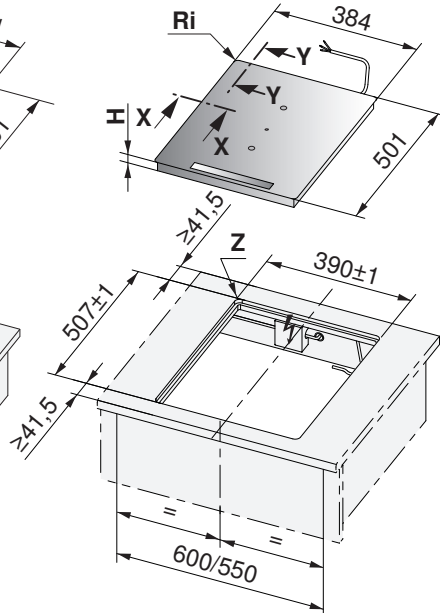


- Cercare di realizzare raggi d'angolo della sezione  $\leq 5$  mm
- Raggi d'angolo dell'apparecchio 2 mm

**CookTop V4000 I302 (31143)**



**CookTop V4000 I402 (31144)**



\* Garantire assolutamente la presenza di spazio libero!

Tipo	B	C/D	H	Raggio d'angolo Ra/Ri
CookTop V4000 I302	≥75 mm	270/490 mm	51,7 mm	5/2 mm
CookTop V4000 I402		373/490 mm	51,7 mm	

- B** Spazio libero necessario sull'intera superficie della sezione per la ventilazione e la sostituzione di servizio
- E** Angolo d'acciaio incollato o avvitato
- F** Parete laterale
- H** Dimensione dal lato superiore del piano di lavoro fino al lato inferiore del piano cottura (apertura di ventilazione)
- Ra** Raggi d'angolo sezione all'esterno
- Ri** Raggi d'angolo dell'apparecchio
- S** Cassetto/mobile

**Installazione a filo con «DualDesign»**

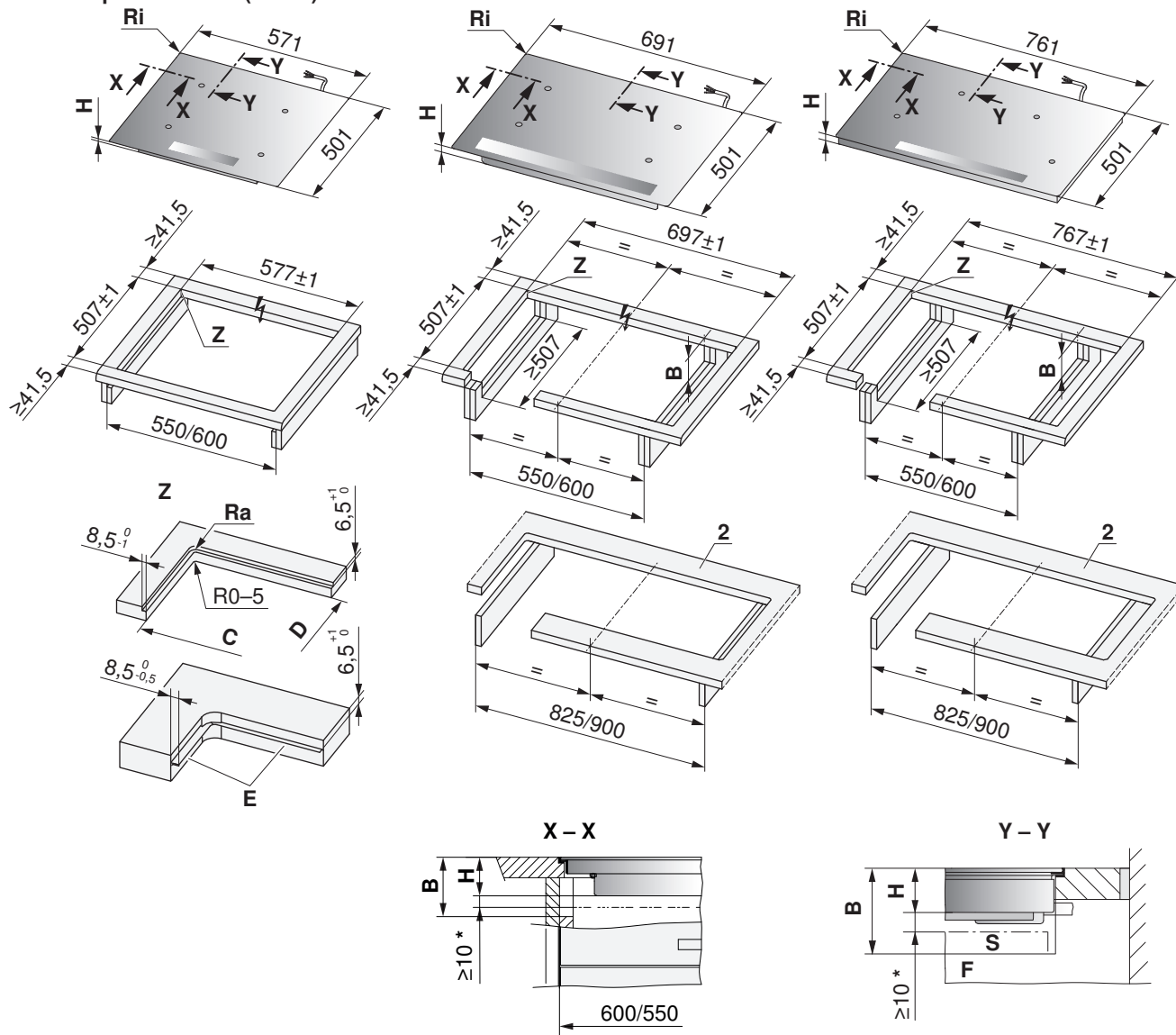


- Cercare di realizzare raggi d'angolo della sezione  $\leq 5$  mm
- Raggi d'angolo dell'apparecchio 2 mm

**CookTop V2000 I604 (31159),  
 CookTop V2000 I604 (31148),  
 CookTop V4000 I604 (31115/31157),  
 CookTop V2000 J604 (31139)**

**CookTop V2000 I704 (31147),  
 CookTop V4000 I704 (31116),  
 CookTop V2000 J704 (31137)**

**CookTop V2000 I804 (31146),  
 CookTop V4000 I804 (31112/31158),  
 CookTop V2000 J804 (31138)**



\* Garantire assolutamente la presenza di spazio libero (per la ventilazione)!

2 Le guide anteriori e posteriori sono rinforzate inferiormente. La larghezza della guida è stabilita dal produttore della copertura in pietra. La larghezza minima della guida può variare a seconda delle caratteristiche della pietra.

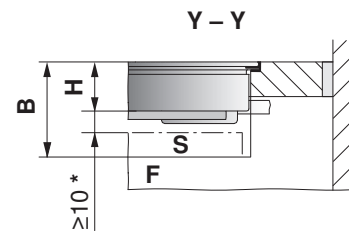
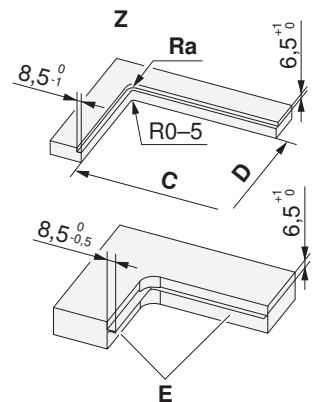
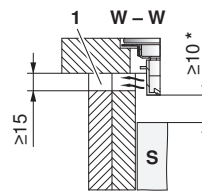
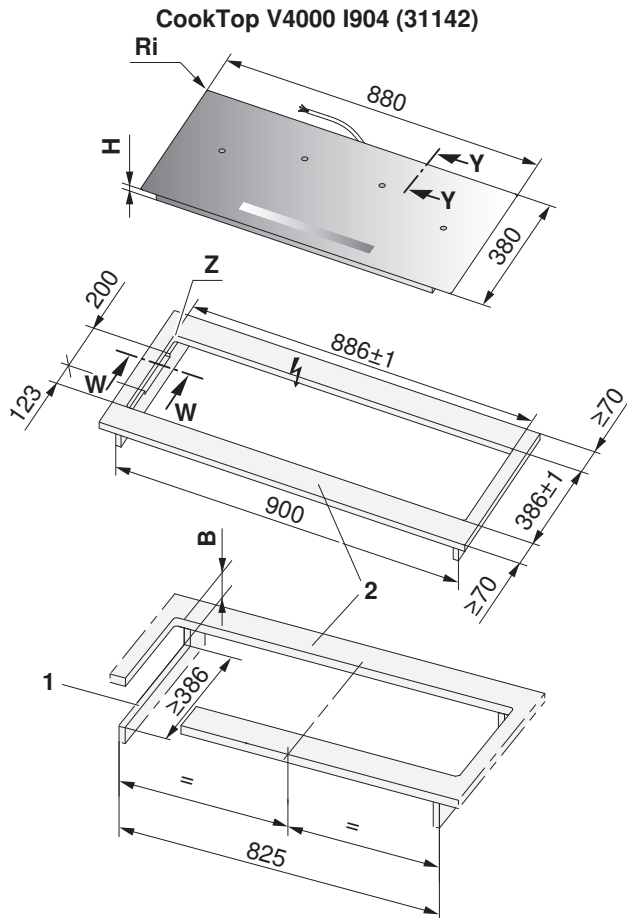
Tipo	B	C/D	H	Raggio d'angolo Ra/Ri
CookTop V2000 I604 (31148)/J604, CookTop V4000 I604 (31115)	$\geq 75$ mm	560/490 mm	51,7 mm	5/2 mm
CookTop V2000 I604 (31159)		560/490 mm	53,0 mm	
CookTop V4000 I604 (31157)		560/490 mm	52,0 mm	
CookTop V2000 I704/J704, CookTop V4000 I704		680/490 mm	51,7 mm	
CookTop V2000 I804/J804, CookTop V4000 I804 (31112)		750/490 mm	51,7 mm	
CookTop V4000 I804 (31158)		750/490 mm	52,0 mm	

- B** Spazio libero necessario sull'intera superficie della sezione per la ventilazione e la sostituzione di servizio
- E** Angolo d'acciaio incollato o avvitato
- F** Parete laterale
- H** Dimensione dal lato superiore del piano di lavoro fino al lato inferiore del piano cottura (apertura di ventilazione)
- Ra** Raggi d'angolo sezione all'esterno
- Ri** Raggi d'angolo dell'apparecchio
- S** Cassetto/mobile

**Installazione a filo con «DualDesign»**



- Cercare di realizzare raggi d'angolo della sezione  $\leq 5$  mm
- Raggi d'angolo dell'apparecchio 2 mm



\* Garantire assolutamente la presenza di spazio libero!

- 1 Sezioni nelle pareti laterali sinistra/destra con larghezza della nicchia pari  $\geq 900$  mm, necessarie per la ventilazione dell'apparecchio.
- 2 Le guide anteriori e posteriori sono rinforzate inferiormente. La larghezza della guida è stabilita dal produttore della copertura in pietra. La larghezza minima della guida può variare a seconda delle caratteristiche della pietra.

Tipo	B	C/D	H	Raggio d'angolo Ra/Ri
CookTop V4000	$\geq 75$ mm	869/369 mm	51 mm	5/2 mm

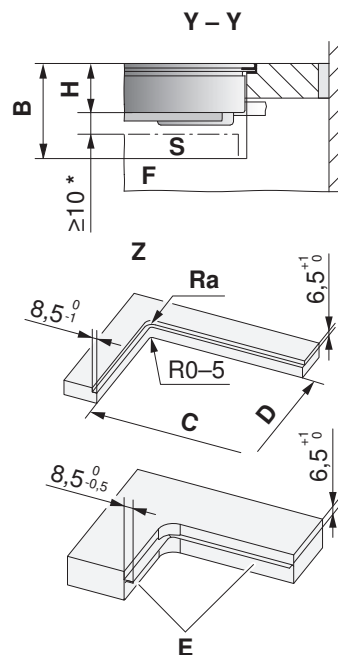
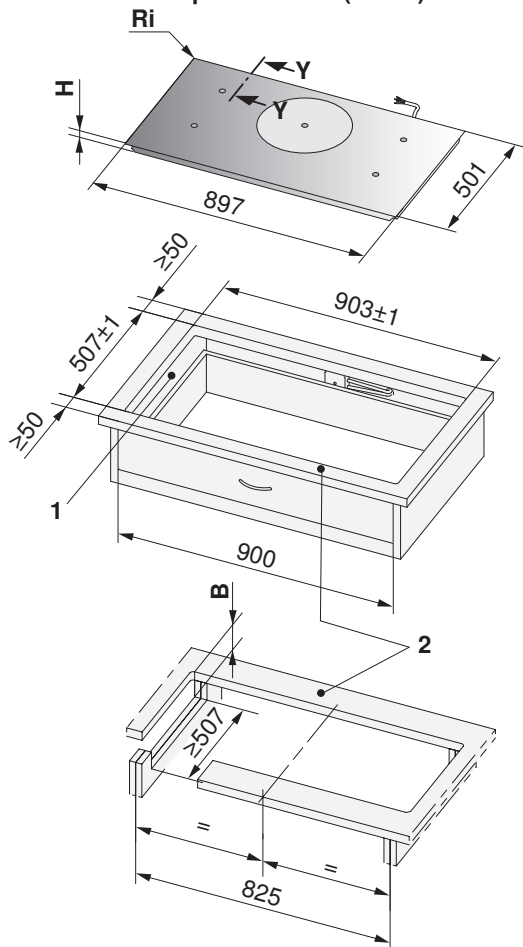
- B** Spazio libero necessario sull'intera superficie della sezione per la ventilazione e la sostituzione di servizio
- E** Angolo d'acciaio incollato o avvitato
- F** Parete laterale
- H** Dimensione dal lato superiore del piano di lavoro fino al lato inferiore del piano cottura (apertura di ventilazione)
- Ra** Raggi d'angolo sezione all'esterno
- Ri** Raggi d'angolo dell'apparecchio
- S** Cassetto/mobile

**Installazione a filo con «DualDesign»**



- Cercare di realizzare raggi d'angolo della sezione  $\leq 5$  mm
- Raggi d'angolo dell'apparecchio 2 mm

**CookTop V6000 I905 (31114)**



\* Garantire assolutamente la presenza di spazio libero!

- 1 Sezioni nelle pareti laterali sinistra/destra con larghezza della nicchia pari  $\geq 900$  mm, necessarie per la ventilazione dell'apparecchio.
- 2 Le guide anteriori e posteriori sono rinforzate inferiormente. La larghezza della guida è stabilita dal produttore della copertura in pietra. La larghezza minima della guida può variare a seconda delle caratteristiche della pietra.

Tipo	B	C/D	H	Raggio d'angolo Ra/Ri
CookTop V6000	$\geq 75$ mm	886/490 mm	53,3 mm	5/2 mm

- B** Spazio libero necessario sull'intera superficie della sezione per la ventilazione e la sostituzione di servizio
- E** Angolo d'acciaio incollato o avvitato
- F** Parete laterale
- H** Dimensione dal lato superiore del piano di lavoro fino al lato inferiore del piano cottura (apertura di ventilazione)
- Ra** Raggi d'angolo sezione all'esterno
- Ri** Raggi d'angolo dell'apparecchio
- S** Cassetto/mobile

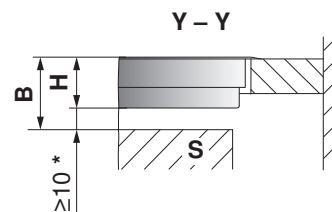
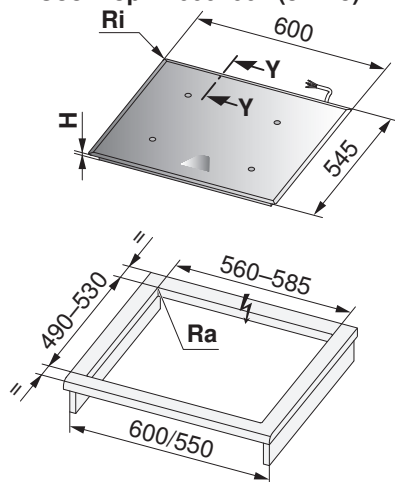
## 8.9 Installazione con telaio installabile sovradimensionato



Installazione in sezioni speciali per coperture complete in acciaio al nichelcromo con linguette di fissaggio.

- Cercare di realizzare raggi d'angolo della sezione  $\leq 10$  mm
- Raggi d'angolo dell'apparecchio 8 mm

### CookTop V4000 I604 (31115)



\* Garantire assolutamente la presenza di spazio libero!

Tipo	B	H	Raggio d'angolo Ra/Ri
CookTop V4000	$\geq 58,2$ mm	48,2 mm	10/8 mm

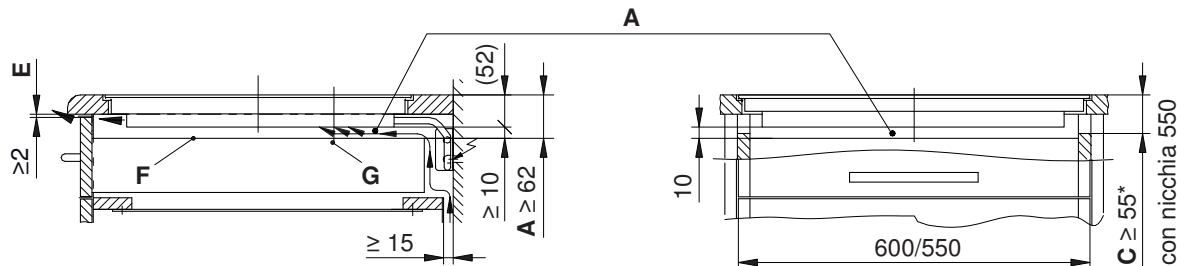
- B** Spazio libero necessario sull'intera superficie della sezione per la ventilazione e la sostituzione di servizio  
**H** Dimensione dal lato superiore del piano di lavoro fino al lato inferiore del piano cottura (apertura di ventilazione)  
**Ra** Raggi d'angolo sezione all'esterno  
**Ri** Raggi d'angolo dell'apparecchio  
**S** Cassetto/mobile

8.10 Installazione senza lamiera di protezione per la ventilazione



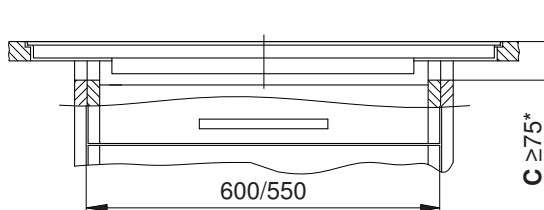
Requisiti per una ventilazione ottimale (vedi pagina 72).

CookTop V2000 I604, CookTop V4000 I604 (31115)

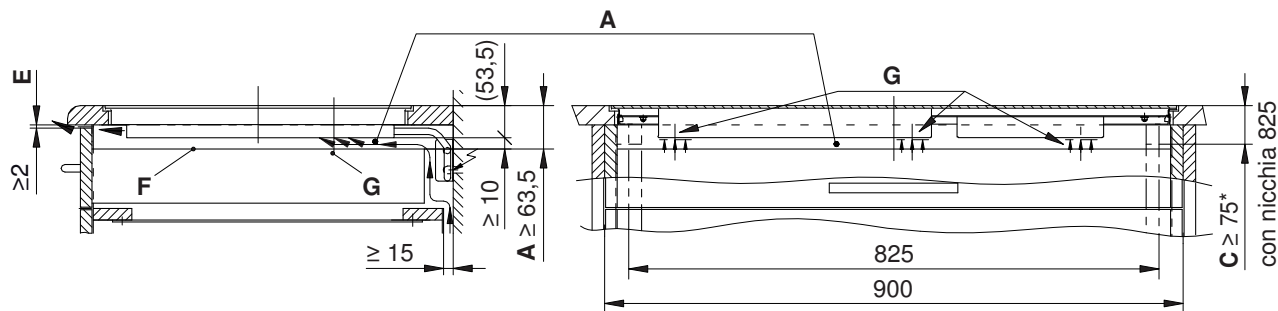


CookTop V2000 I704/I804, CookTop V4000 I704/I804, CookTop V4000 I604 (31157)

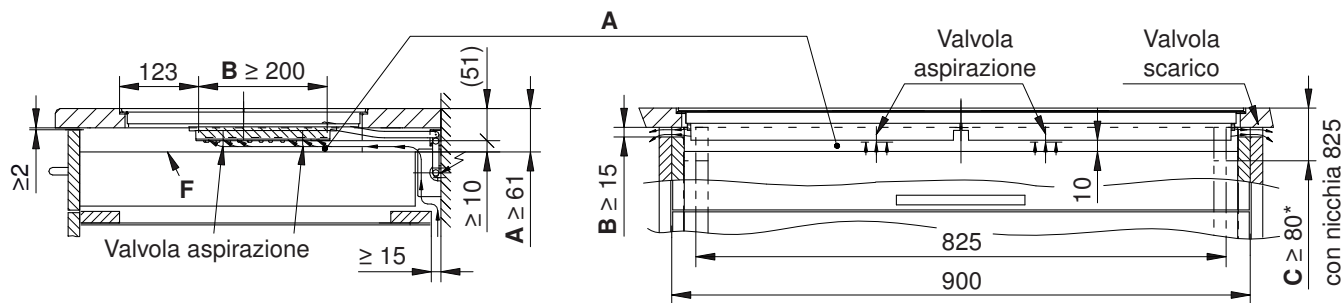
Vedere lo schizzo sopra



CookTop V6000 I905



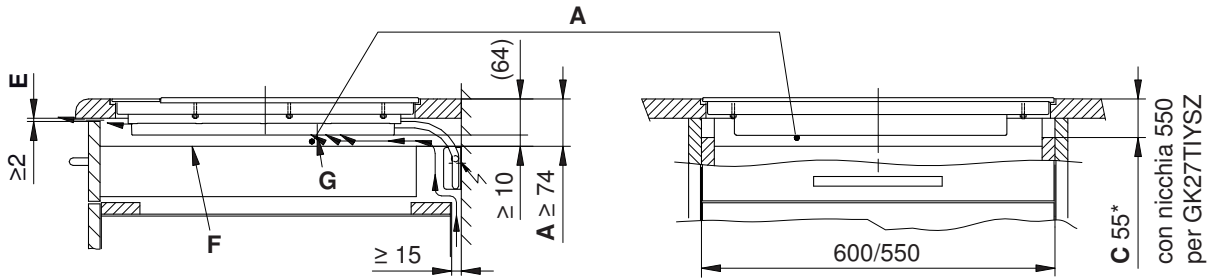
CookTop V4000 I904



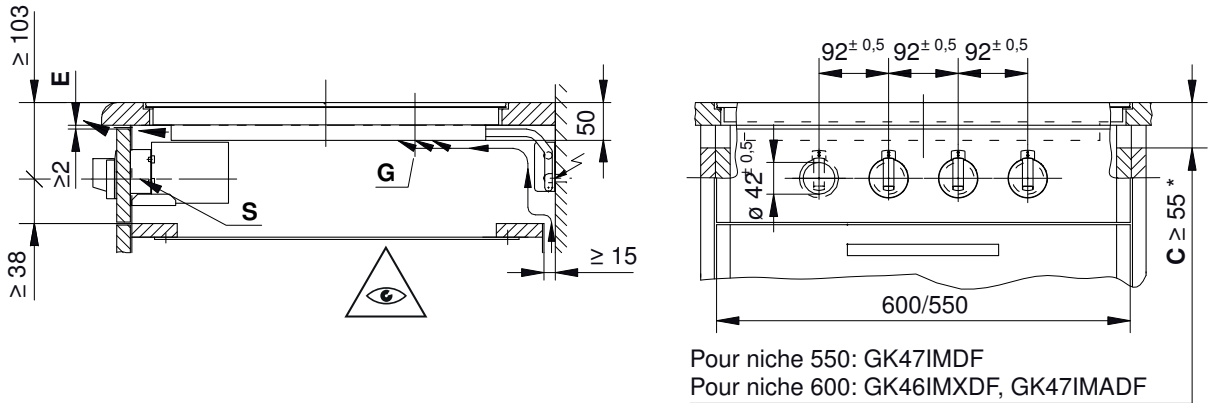
\* Indispensabile con apparecchi a filo

- A** Spazio necessario sotto al piano di lavoro per la ventilazione dell'apparecchio
- B** Sezione necessaria nelle pareti laterali a sinistra e a destra per la ventilazione dell'apparecchio
- C** Sezione nelle pareti laterali per lo smontaggio verso il basso con esecuzione a filo
- E** Intercape di aria lungo l'intera larghezza dell'elemento del mobile
- F** Cassetto
- G** Ventilatore

CookTop Teppan Yaki I40



CookTop V2000 J604/J704/J804



Il doppiofondo con protezione dal contatto accidentale deve poter essere svitato e rimosso da sotto.

- \* Indispensabile con apparecchi a filo
- A Spazio necessario sotto al piano di lavoro per la ventilazione dell'apparecchio
- B Sezione necessaria nelle pareti laterali a sinistra e a destra per la ventilazione dell'apparecchio
- C Sezione nelle pareti laterali per lo smontaggio verso il basso con esecuzione a filo
- E Intercapedine d'aria lungo l'intera larghezza dell'elemento del mobile
- F Cassetto
- G Ventilatore
- S Interruttore girevole

## 8.11 Installazione con lamiera di protezione per la ventilazione

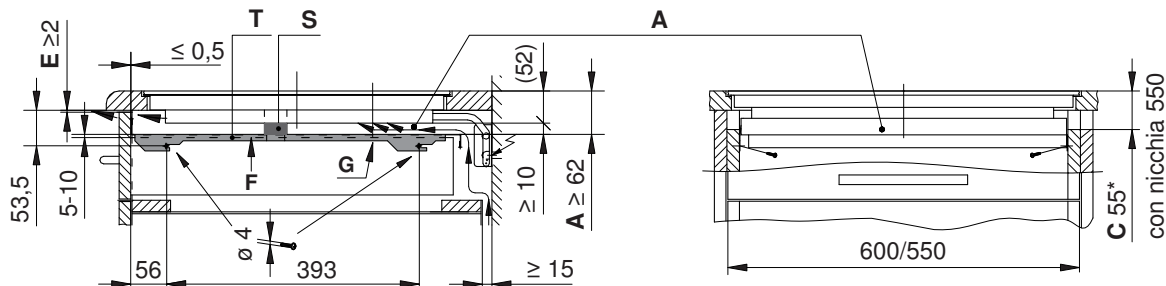
Per maggiori informazioni vedere il capitolo "Accessori (vedi pagina 222)".



Requisiti per una ventilazione ottimale (vedi pagina 72).

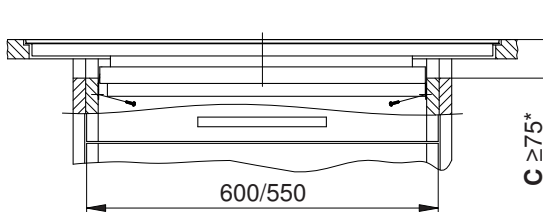
In caso di piano cottura a induzione con comando a interruttore girevole, non è possibile installare la lamiera di protezione per la ventilazione.

### CookTop V2000 I604 (31159)

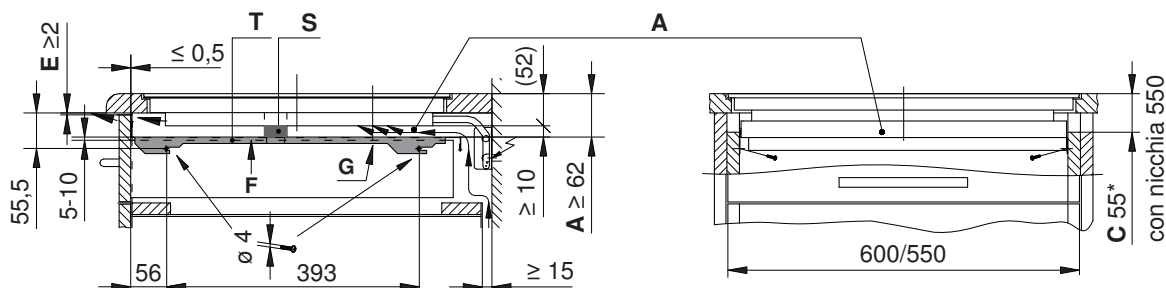


### CookTop V4000 I604/I804 (31157/31158)

Vedere lo schizzo sopra

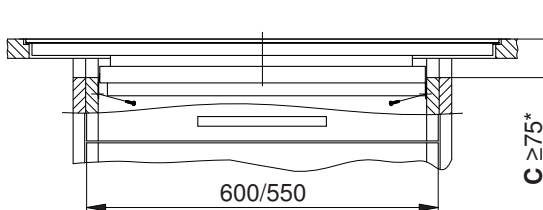


### CookTop V2000 I604 (31148), CookTop V4000 I604 (31115)



### CookTop V2000 I704/I804, CookTop V4000 I704/I804 (31112)

Vedere lo schizzo sopra



\* Indispensabile con apparecchi a filo

**A** Spazio necessario sotto al piano di lavoro per la ventilazione dell'apparecchio

**B** Sezione necessaria nelle pareti laterali a sinistra e a destra per la ventilazione dell'apparecchio

**C** Sezione nelle pareti laterali per lo smontaggio verso il basso con esecuzione a filo

**E** Intercapedine d'aria lungo l'intera larghezza dell'elemento del mobile

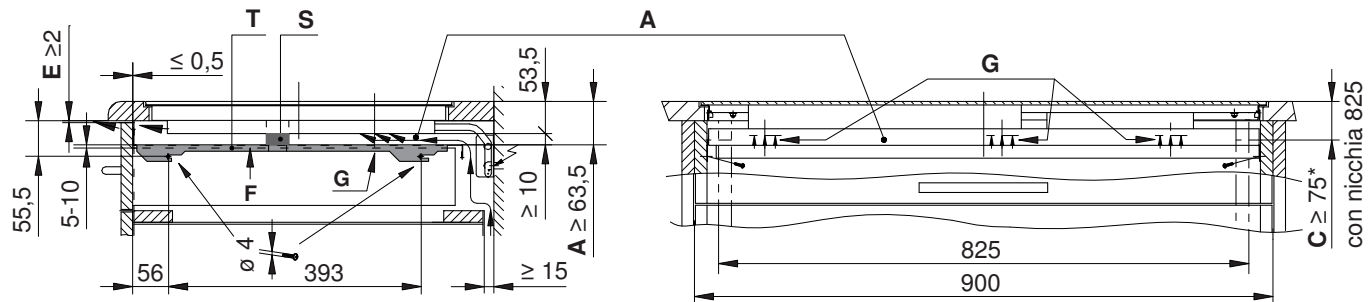
**F** Cassetto

**G** Ventilatore

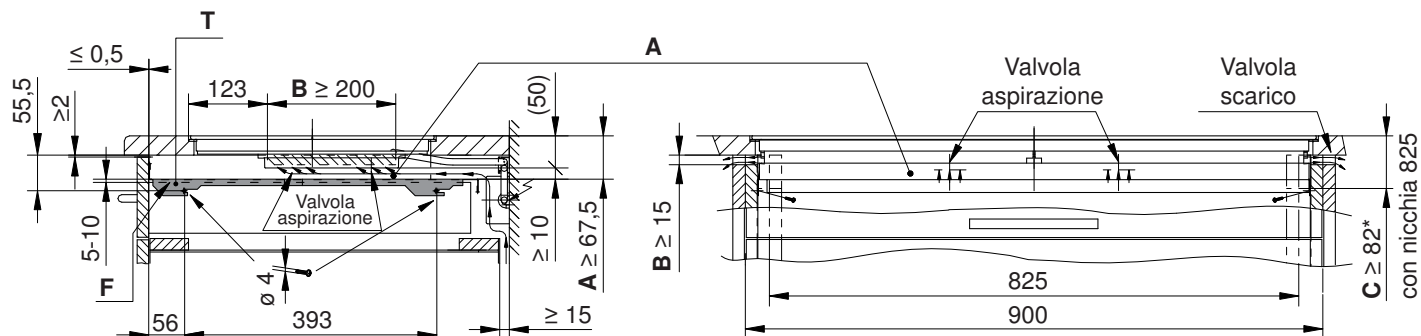
**S** Guarnizione ben aderente alla larghezza dell'elemento del mobile

**T** Lamiera di protezione per la ventilazione

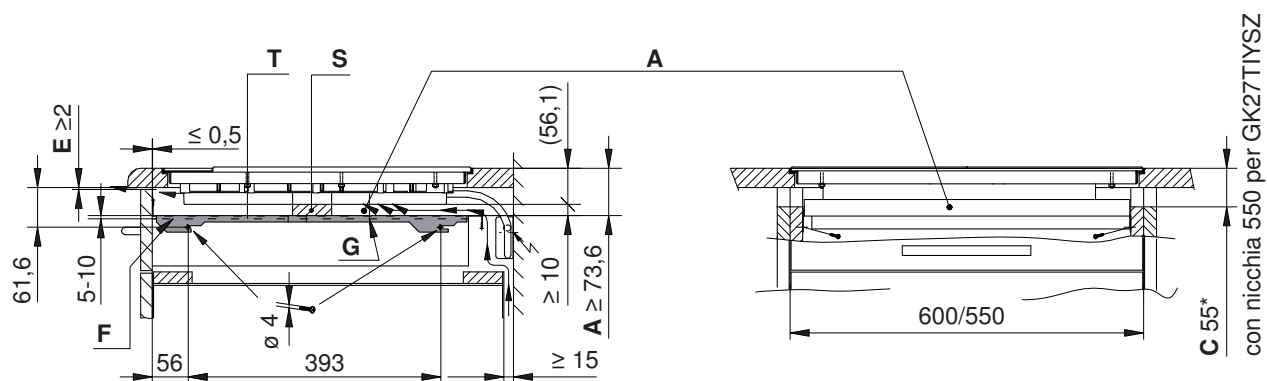
**CookTop V6000 I905**



**CookTop V4000 I904**



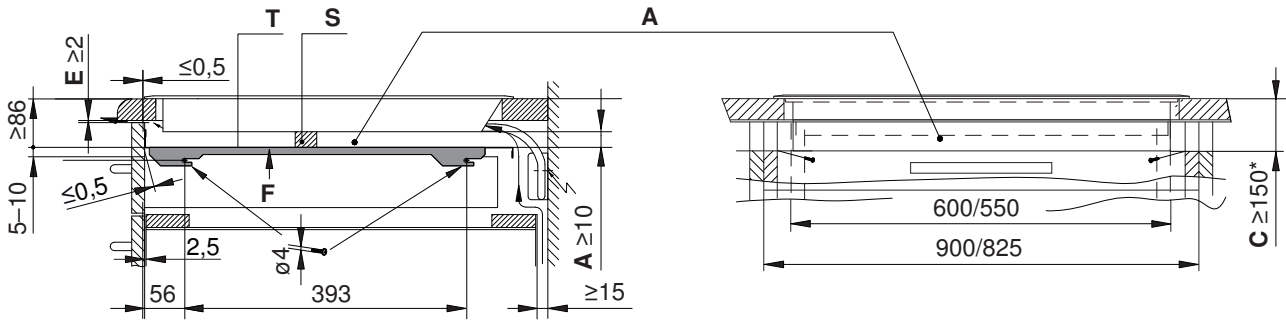
**CookTop Teppan Yaki I40**



- \* Indispensabile con apparecchi a filo
- A** Spazio necessario sotto al piano di lavoro per la ventilazione dell'apparecchio
- B** Sezione necessaria nelle pareti laterali a sinistra e a destra per la ventilazione dell'apparecchio
- C** Sezione nelle pareti laterali per lo smontaggio verso il basso con esecuzione a filo
- E** Intercapedine d'aria lungo l'intera larghezza dell'elemento del mobile ≥ 17 cm<sup>2</sup>
- F** Cassetto
- G** Ventilatore
- S** Guarnizione ben aderente alla larghezza dell'elemento del mobile
- T** Lamiera di protezione per la ventilazione

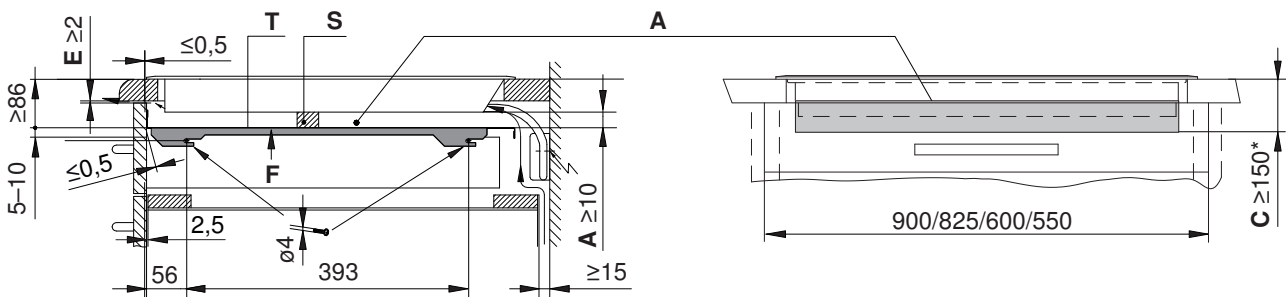
CookTop V6000 I906 FullFlex

Si raccomanda vivamente di installare una lamiera di protezione per la ventilazione provvista di guarnizione.



CookTop V6000 I705 FullFlex

Si raccomanda vivamente di installare una lamiera di protezione per la ventilazione provvista di guarnizione.



- \* Indispensabile con apparecchi a filo
- A** Spazio necessario sotto al piano di lavoro per la ventilazione dell'apparecchio
- B** Sezione necessaria nelle pareti laterali a sinistra e a destra per la ventilazione dell'apparecchio
- C** Sezione nelle pareti laterali per lo smontaggio verso il basso con esecuzione a filo
- E** Intercapedine d'aria lungo l'intera larghezza dell'elemento del mobile  $\geq 17 \text{ cm}^2$
- F** Cassetto
- G** Ventilatore
- S** Guarnizione ben aderente alla larghezza dell'elemento del mobile
- T** Lamiera di protezione per la ventilazione

## 9 Piani cottura in vetroceramica CookTop (finora Toptronic)

### 9.1 Indicazioni generali



Cercare di lasciare la distanza consigliata di 20 mm tra il lato inferiore della vasca del piano cottura e le parti dei mobili sottostanti in materiale combustibile. La distanza dalla sezione del piano cottura alle pareti combustibili (a sinistra, a destra, dietro) deve essere  $\geq 50$  mm, in caso di installazione a filo  $\geq 41,5$  mm e con GK45TEPSZ  $\geq 55$  mm.

In caso di montaggio di un cassetto direttamente sotto alla vasca dell'apparecchio, se questa può essere toccata da sotto senza bisogno di utensili, è necessario usare una protezione dal contatto. A questo proposito, si consiglia di utilizzare il set di montaggio per la lamiera di schermatura termica (vedere "Accessori (vedi pagina 218)").



Una riparazione ineccepibile può essere garantita soltanto se l'intero apparecchio può essere disinstallato in qualsiasi momento senza provocare danni.

La struttura dei piani cottura da installare può essere diversa da quella raffigurata!

Gentile cliente,

la presente guida alla progettazione riporta le dimensioni di tutti i piani cottura in vetroceramica attuali.

Da aprile 2013 la maggior parte dei piani cottura **a filo** Toptronic necessita di dimensioni maggiori della sezione e di raggi d'angolo diversi. Se possiede un apparecchio prodotto prima di aprile 2013, deve obbligatoriamente prestare attenzione alle dimensioni corrette della sezione.

Tali misure per i piani cottura a filo Toptronic sono riportate al capitolo "Piani cottura in vetroceramica per il mercato dell'assistenza post-vendita (vedi pagina 107)".

Alcuni apparecchi sono ancora disponibili su richiesta per la sostituzione con le dimensioni attuali.

Grazie per l'attenzione.

V-ZUG SA

### 9.2 Dati dei collegamenti elettrici



Informazioni generali sui collegamenti elettrici e una panoramica delle posizioni sono riportate al capitolo Panoramica dei collegamenti, degli ambiti e delle dimensioni (vedi pagina 6).

Tipo	Collegamento alla rete	Protezione con fusibile	Cavo di rete
CookTop V2000 A302	230 V~ 50 Hz	16 A	1,7 m senza connettore a spina
CookTop V2000 A604, CookTop V4000 A604/ A604B/A704	400 V 2~ 50 Hz oppure 400 V 3~ 50 Hz	16 A o 10 A	
CookTop V6000 A804B, CookTop V6000 A904B	400 V 2N~ 50 Hz	16 A	
CookTop V6000 A905	400 V 3N~ 50 Hz		

9.3 Installazione in appoggio con telaio installabile normale



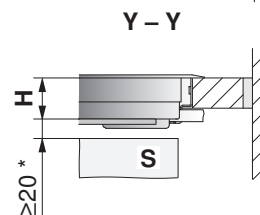
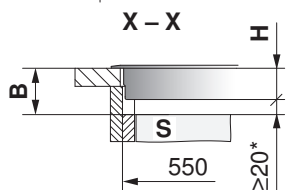
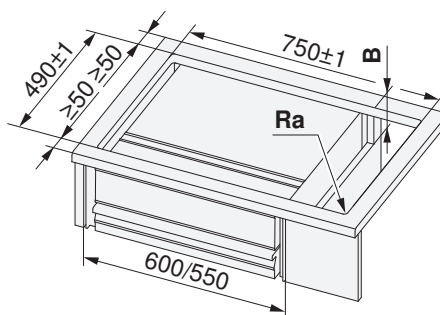
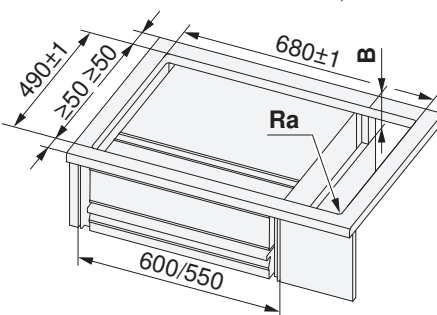
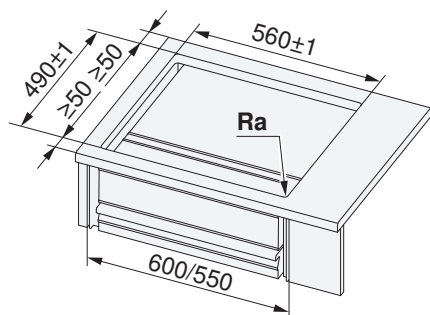
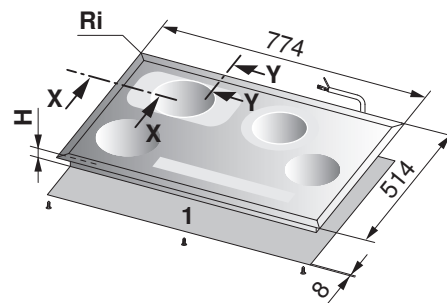
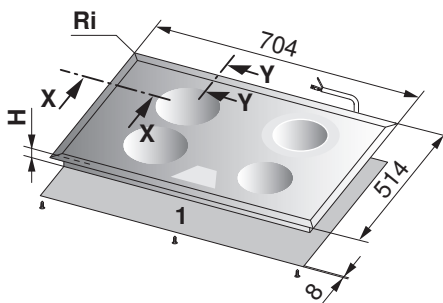
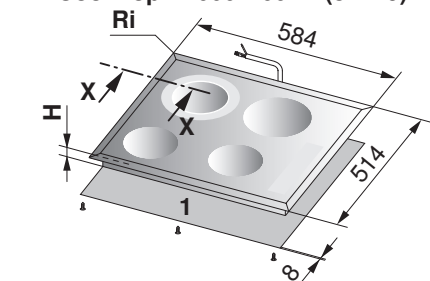
Per l'elemento della base si consiglia una larghezza di 600 mm.

- Montaggio «Klick-In»
- Cercare di realizzare raggi d'angolo della sezione  $\leq 10$  mm
- Raggi d'angolo dell'apparecchio 8 mm

**CookTop V2000 A604 (31150),  
CookTop V4000 A604 (31151),  
CookTop V4000 A604B (31149)**

**CookTop V4000 A704 (31152)**

**CookTop V6000 A804B (31153)**



\* Spazio libero consigliato

1 Set di montaggio per la lamiera di schermatura termica

Tipo	B	H	Raggio d'angolo Ra/Ri
CookTop V2000, CookTop V4000, CookTop V6000	$\geq 66,5$ mm	46,5 mm	10/8 mm

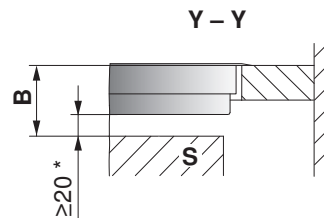
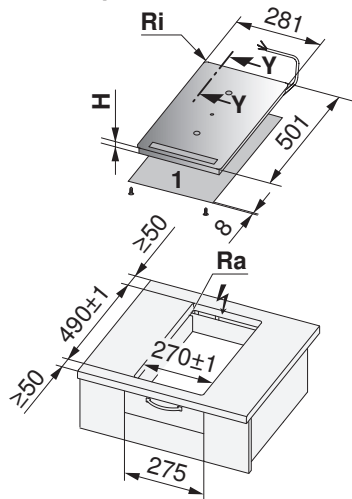
- B** Sezione nelle pareti laterali (con/senza set di montaggio per la lamiera di schermatura termica)
- H** Dimensione dal lato superiore del piano di lavoro fino al lato inferiore della vasca del piano cottura
- Ra** Raggi d'angolo sezione all'esterno
- Ri** Raggi d'angolo dell'apparecchio
- S** Cassetto/mobile

**9.4 Installazione in appoggio con «DualDesign»**



- Cercare di realizzare raggi d'angolo della sezione  $\leq 5$  mm
- Raggi d'angolo dell'apparecchio 2 mm

**CookTop V2000 A302 (31156)**



\* Spazio libero consigliato

**1** Set di montaggio per la lamiera di schermatura termica

Tipo	B	H	Raggio d'angolo Ra/Ri
CookTop V2000	$\geq 63,5$ mm	43,5 mm	5/2 mm

- B** Sezione nelle pareti laterali (con/senza set di montaggio per la lamiera di schermatura termica)
- H** Dimensione dal lato superiore del piano di lavoro fino al lato inferiore della vasca del piano cottura
- Ra** Raggi d'angolo sezione all'esterno
- Ri** Raggi d'angolo dell'apparecchio
- S** Cassetto/mobile

**Installazione in appoggio con «DualDesign»**

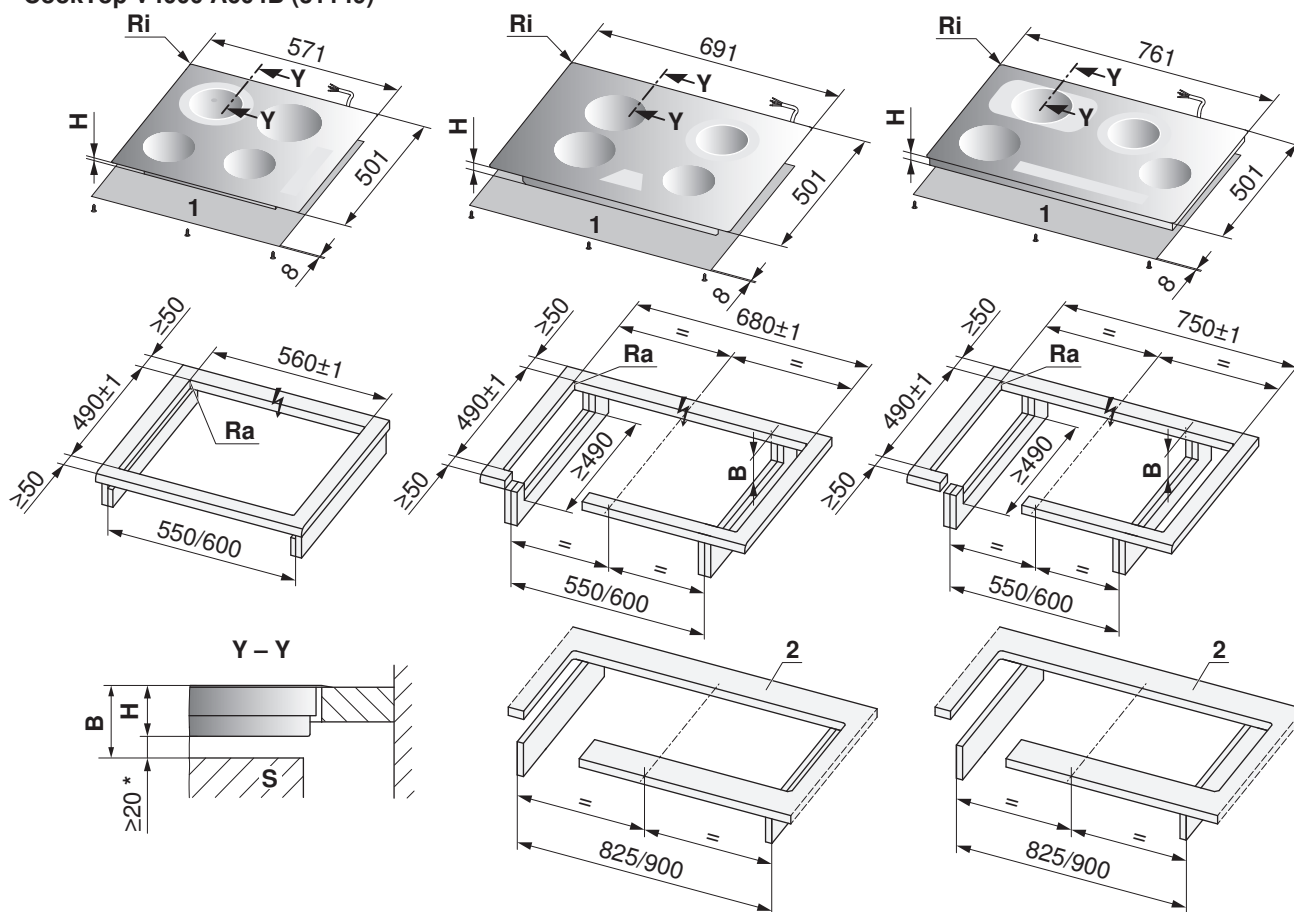


- Cercare di realizzare raggi d'angolo della sezione  $\leq 5$  mm
- Raggi d'angolo dell'apparecchio 2 mm

**CookTop V2000 A604 (31150),  
 CookTop V4000 A604 (31151),  
 CookTop V4000 A604B (31149)**

**CookTop V4000 A704 (31152)**

**CookTop V6000 A804B (31153)**



\* Spazio libero consigliato

- 1 Set di montaggio per la lamiera di schermatura termica
- 2 Le guide anteriori e posteriori sono rinforzate inferiormente. La larghezza della guida è stabilita dal produttore della copertura in pietra. La larghezza minima della guida può variare a seconda delle caratteristiche della pietra.

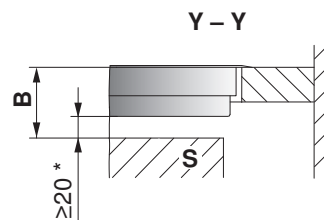
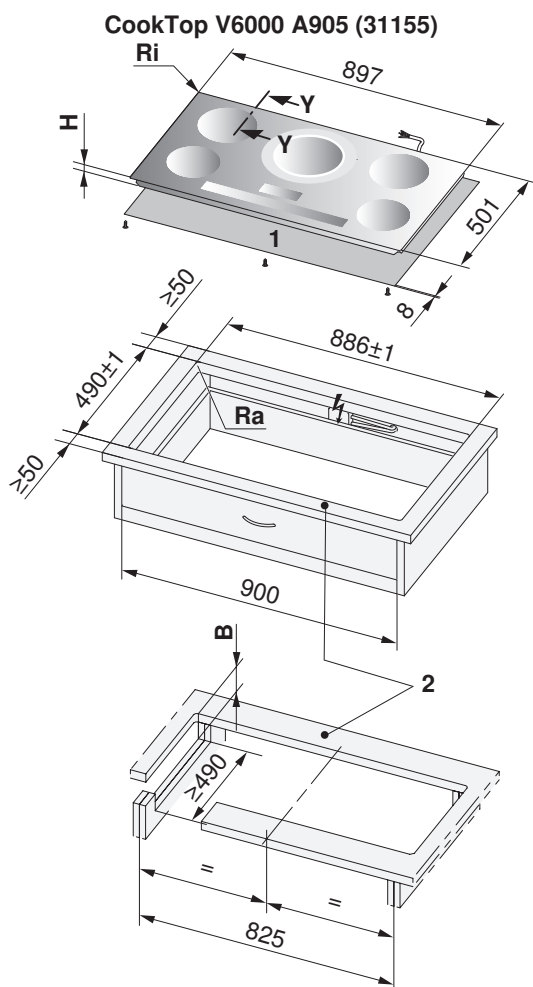
Tipo	B	H	Raggio d'angolo Ra/Ri
CookTop V2000, CookTop V4000, CookTop V6000	$\geq 66$ mm	46 mm	5/2 mm

- B** Sezione nelle pareti laterali (con/senza set di montaggio per la lamiera di schermatura termica)
- H** Dimensione dal lato superiore del piano di lavoro fino al lato inferiore della vasca del piano cottura
- Ra** Raggi d'angolo sezione all'esterno
- Ri** Raggi d'angolo dell'apparecchio
- S** Cassetto/mobile

**Installazione in appoggio con «DualDesign»**



- Cercare di realizzare raggi d'angolo della sezione  $\leq 5$  mm
- Raggi d'angolo dell'apparecchio 2 mm



\* Spazio libero consigliato

- 1 Set di montaggio per la lamiera di schermatura termica
- 2 Le guide anteriori e posteriori sono rinforzate inferiormente. La larghezza della guida è stabilita dal produttore della copertura in pietra. La larghezza minima della guida può variare a seconda delle caratteristiche della pietra.

Tipo	B	H	Raggio d'angolo Ra/Ri
CookTop V6000	$\geq 69,3$ mm	49,3 mm	5/2 mm

- B** Sezione nelle pareti laterali (con/senza set di montaggio per la lamiera di schermatura termica)  
**H** Dimensione dal lato superiore del piano di lavoro fino al lato inferiore della vasca del piano cottura  
**Ra** Raggi d'angolo sezione all'esterno  
**Ri** Raggi d'angolo dell'apparecchio  
**S** Cassetto/mobile

9.5 Installazione a filo con «DualDesign»



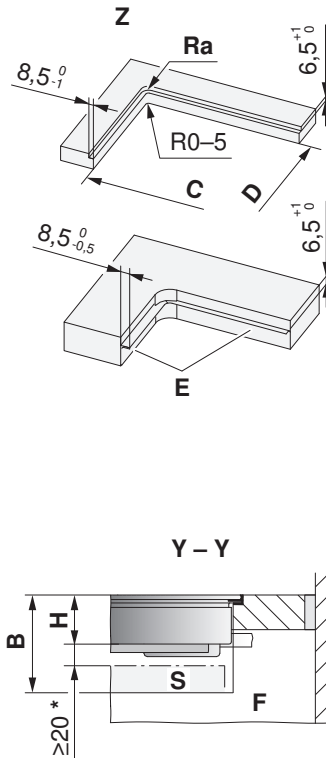
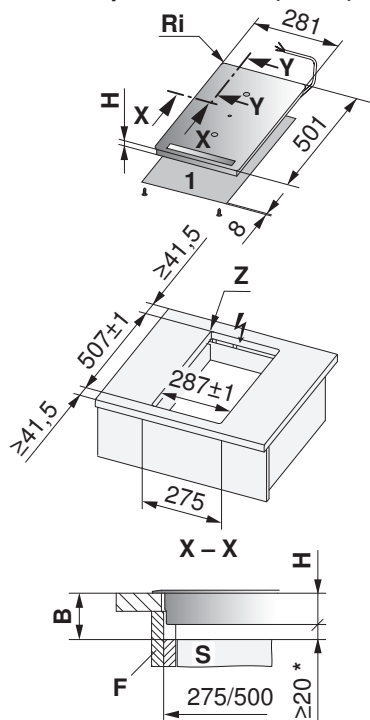
Per l'elemento della base si consiglia una larghezza di 600 mm.

L'accesso dal basso al piano cottura deve essere garantito. In caso di manutenzione, il comando del piano cottura può essere sostituito dal basso.



- Cercare di realizzare raggi d'angolo della sezione  $\leq 5$  mm
- Raggi d'angolo dell'apparecchio 2 mm

CookTop V2000 A302 (31156)



\* Spazio libero consigliato

1 Set di montaggio per la lamiera di schermatura termica

Tipo	B	C/D	H	Raggio d'angolo Ra/Ri
CookTop V2000	$\geq 82$ mm	270/490 mm	43,5 mm	5/2 mm

- B** Sezione nelle pareti laterali (con/senza set di montaggio per la lamiera di schermatura termica)
- E** Angolo d'acciaio incollato o avvitato
- F** Parete laterale
- H** Dimensione dal lato superiore del piano di lavoro fino al lato inferiore della vasca del piano cottura
- Ra** Raggi d'angolo sezione all'esterno
- Ri** Raggi d'angolo dell'apparecchio
- S** Cassetto/mobile

**Installazione a filo con «DualDesign»**

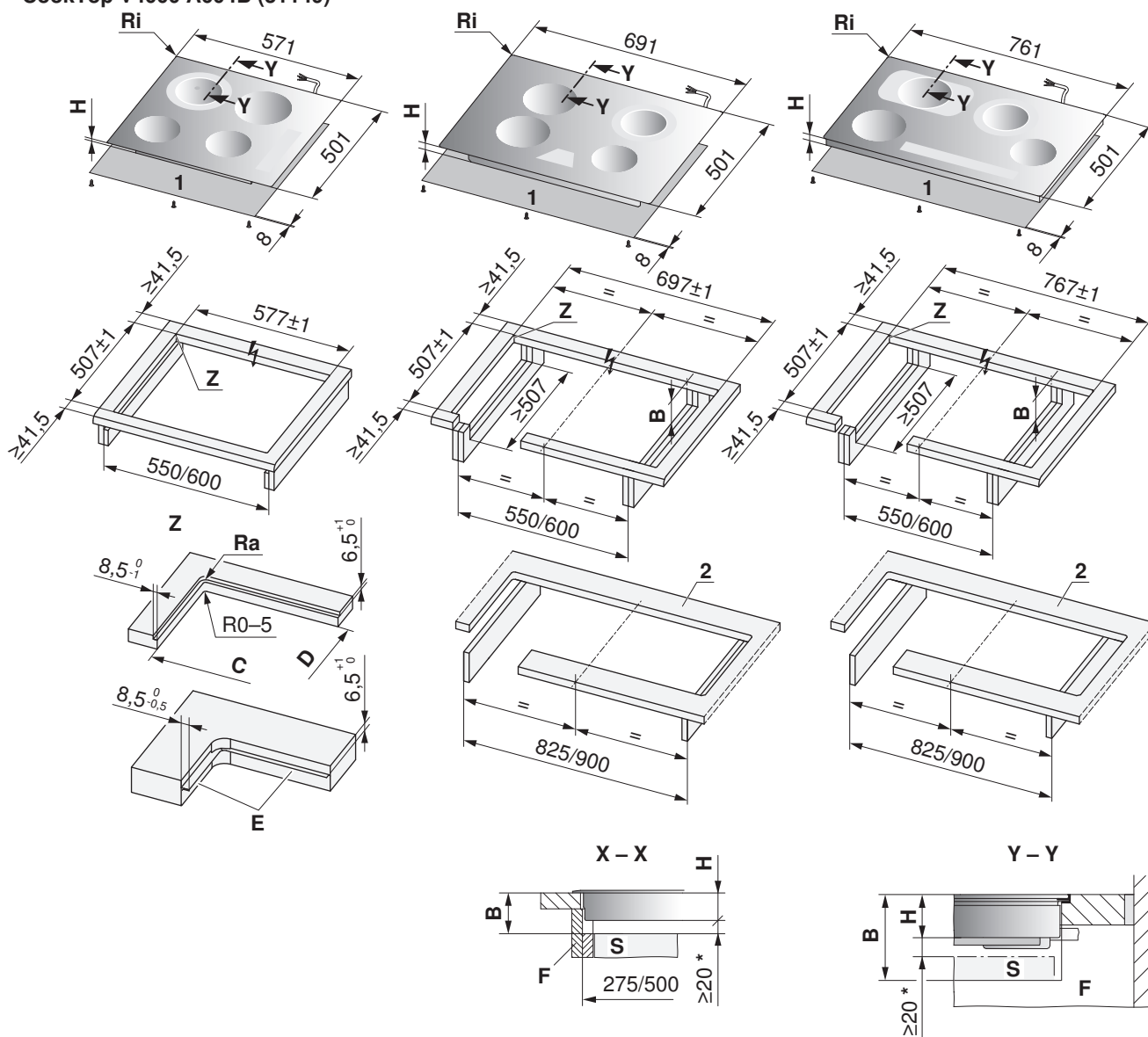


- Cercare di realizzare raggi d'angolo della sezione  $\leq 5$  mm
- Raggi d'angolo dell'apparecchio 2 mm

**CookTop V2000 A604 (31150),  
 CookTop V4000 A604 (31151),  
 CookTop V4000 A604B (31149)**

**CookTop V4000 A704 (31152)**

**CookTop V6000 A804B (31153)**



\* Spazio libero consigliato

- 1 Set di montaggio per la lamiera di schermatura termica
- 2 Le guide anteriori e posteriori sono rinforzate inferiormente. La larghezza della guida è stabilita dal produttore della copertura in pietra. La larghezza minima della guida può variare a seconda delle caratteristiche della pietra.

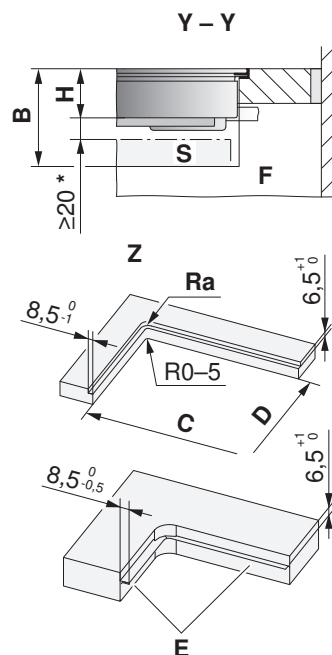
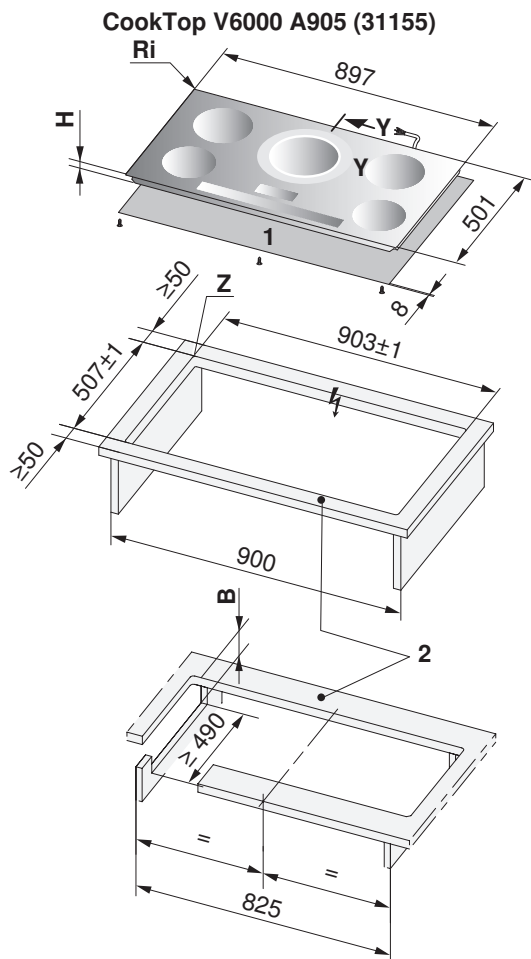
Tipo	B	C/D	H	Raggio d'angolo Ra/Ri
CookTop V2000 A604, CookTop V4000 A604, CookTop V4000 A604B	$\geq 90$ mm	560/490 mm	50 mm	5/2 mm
CookTop V4000 A704		680/490 mm		
CookTop V6000 A804B		750/490 mm		

- B** Sezione nelle pareti laterali (con/senza set di montaggio per la lamiera di schermatura termica)
- E** Angolo d'acciaio incollato o avvitato
- F** Parete laterale
- H** Dimensione dal lato superiore del piano di lavoro fino al lato inferiore della vasca del piano cottura
- Ra** Raggi d'angolo sezione all'esterno
- Ri** Raggi d'angolo dell'apparecchio
- S** Cassetto/mobile

**Installazione a filo con «DualDesign»**



- Cercare di realizzare raggi d'angolo della sezione  $\leq 5$  mm
- Raggi d'angolo dell'apparecchio 2 mm



\* Spazio libero consigliato

- 1** Set di montaggio per la lamiera di schermatura termica
- 2** Le guide anteriori e posteriori sono rinforzate inferiormente. La larghezza della guida è stabilita dal produttore della copertura in pietra. La larghezza minima della guida può variare a seconda delle caratteristiche della pietra.

Tipo	B	C/D	H	Raggio d'angolo Ra/Ri
CookTop V6000	$\geq 86$ mm	886/490 mm	47,5 mm	5/2 mm

- B** Sezione nelle pareti laterali (con/senza set di montaggio per la lamiera di schermatura termica)
- E** Angolo d'acciaio incollato o avvitato
- F** Parete laterale
- H** Dimensione dal lato superiore del piano di lavoro fino al lato inferiore della vasca del piano cottura
- Ra** Raggi d'angolo sezione all'esterno
- Ri** Raggi d'angolo dell'apparecchio
- S** Cassetto/mobile

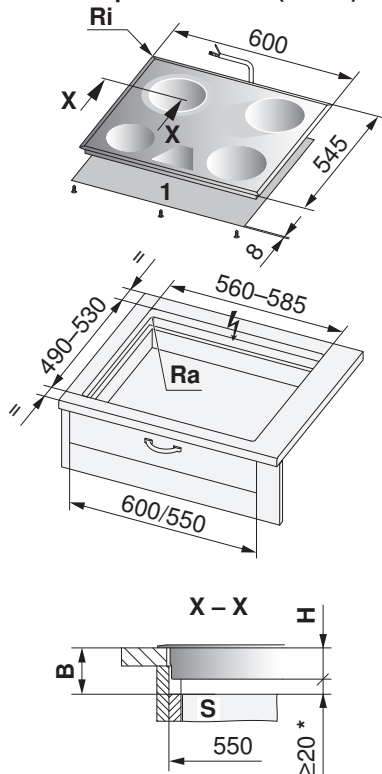
**9.6 Montaggio con telaio installabile sovradimensionato**



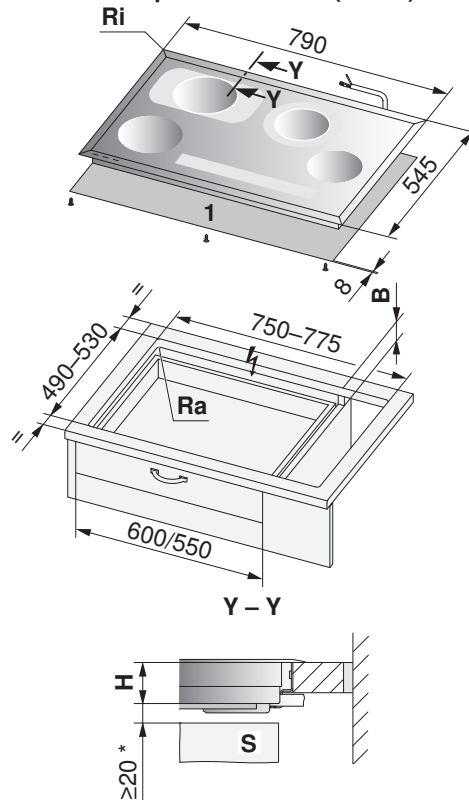
Per l'elemento della base si consiglia una larghezza di 600 mm.

- Montaggio «Klick-In» o con le linguette di fissaggio fornite in dotazione.
- Installazione in sezioni speciali per copertura completa in acciaio al nichelcromo con linguette di fissaggio.
- Cercare di realizzare raggi d'angolo della sezione  $\leq 10$  mm.
- Raggi d'angolo dell'apparecchio 8 mm

**CookTop V4000 A604 (31151)**



**CookTop V6000 A804B (31153)**



\* Spazio libero consigliato

**1** Set di montaggio per la lamiera di schermatura termica

Tipo	B	H	Raggio d'angolo Ra/Ri
CookTop V4000, CookTop V6000	$\geq 65$ mm	45 mm	10/8 mm

- B** Sezione nelle pareti laterali (con/senza set di montaggio per la lamiera di schermatura termica)
- H** Dimensione dal lato superiore del piano di lavoro fino al lato inferiore della vasca del piano cottura
- Ra** Raggi d'angolo sezione all'esterno
- Ri** Raggi d'angolo dell'apparecchio
- S** Cassetto/mobile

## 10 Piani cottura in vetroceramica CookTop (finora Quicklight)

### In combinazione con l'elemento di comando ES, ER

Allacciabili a cucina o elemento di comando secondo J553053.

### 10.1 Indicazioni generali



Cercare di lasciare la distanza consigliata di 20 mm tra il lato inferiore della vasca del piano cottura e le parti dei mobili sottostanti in materiale combustibile. La distanza dalla sezione del piano cottura alle pareti combustibili (a sinistra, a destra, dietro) deve essere  $\geq 50$  mm, in caso di installazione a filo  $\geq 55$  mm.

La protezione dal contatto mediante doppiofondo deve essere garantita in conformità alla scheda 5-07 del manuale tecnico per le cucine KVS.

In alternativa si può utilizzare il set per lamiera di protezione (vedere il capitolo "Accessori (vedi pagina 218)").



Una riparazione ineccepibile può essere garantita soltanto se l'intero apparecchio può essere disinstallato in qualsiasi momento senza provocare danni.

La struttura dei piani cottura da installare può essere diversa da quella raffigurata!

### 10.2 Dati dei collegamenti elettrici



Informazioni generali sui collegamenti elettrici e una panoramica delle posizioni sono riportate al capitolo "Panoramica dei collegamenti, degli ambiti e delle dimensioni (vedi pagina 6)".

Tipo	Collegamento alla rete	Protezione con fusibile
CookTop V200 E302 (31129)	400 V 2~50 Hz	10 A
Altri apparecchi	400 V 3~50 Hz	16 A
CookTop V200 E604 (31125)	400 V 2N~50 Hz Tensione assorbita 230 V	

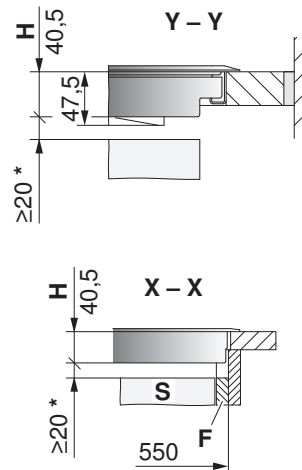
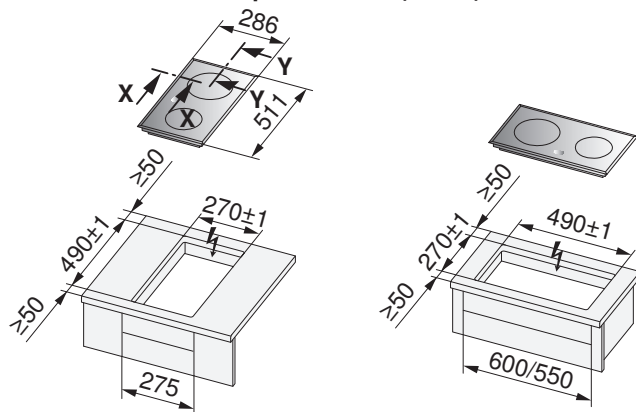
**10.3 Installazione in appoggio con telaio installabile normale**



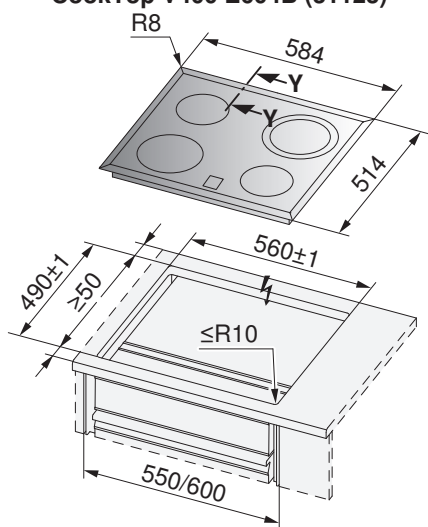
Per l'elemento della base si consiglia una larghezza di 600 mm.

- Montaggio «Klick-In»
- Cercare di realizzare raggi d'angolo della sezione  $\leq 10$  mm
- Raggi d'angolo dell'apparecchio 8 mm

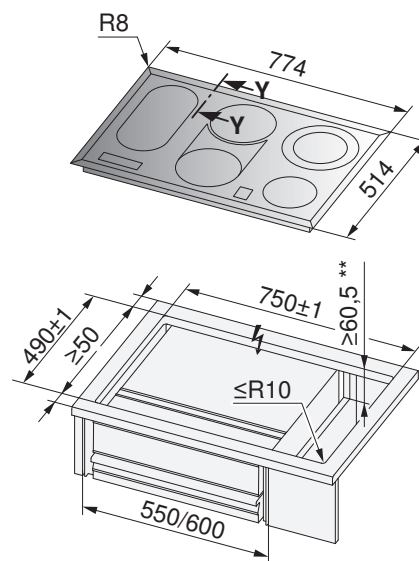
**CookTop V200 E302 (31129)**



**CookTop V200 E604 (31124–31126),  
 CookTop V400 E604 (31119/31122),  
 CookTop V400 E604B (31123)**



**CookTop V600 E804B (31120/31121)**



\* Spazio libero consigliato

\*\* Sezione nelle pareti laterali

**F** Parete laterale

**H** Dimensione dal lato superiore del piano di lavoro fino al lato inferiore della vasca del piano cottura

**S** Cassetto/mobile

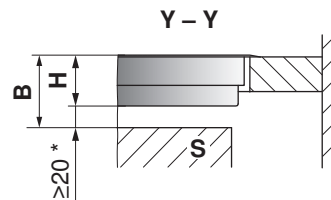
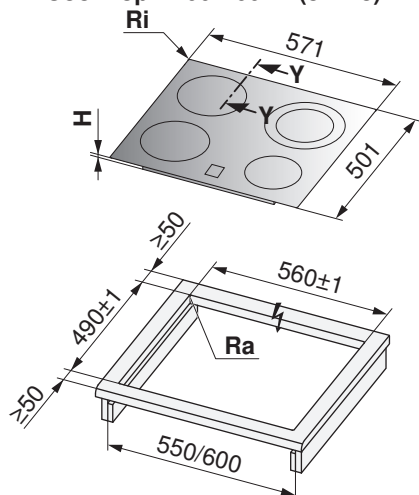
## 10.4 Installazione in appoggio con «DualDesign»



Per l'elemento della base si consiglia una larghezza di 600 mm.

- Raggi d'angolo dell'apparecchio 2 mm

**CookTop V400 E604 (31119),  
CookTop V400 E604B (31123)**



\* Spazio libero consigliato

Tipo	B	H	Raggio d'angolo Ra/Ri
CookTop V200, CookTop V400	≥63,5 mm	43,5 mm	5/2 mm

- B** Spazio libero necessario sull'intera superficie della sezione per la ventilazione e la sostituzione di servizio  
**H** Dimensione dal lato superiore del piano di lavoro fino al lato inferiore del piano cottura (apertura di ventilazione)  
**Ra** Raggi d'angolo sezione all'esterno  
**Ri** Raggi d'angolo dell'apparecchio  
**S** Cassetto/mobile

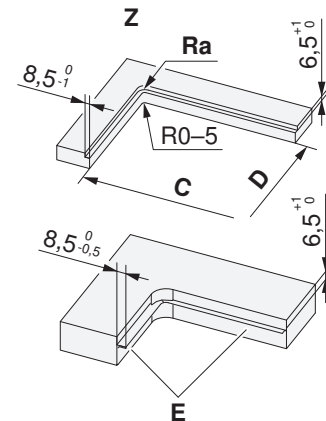
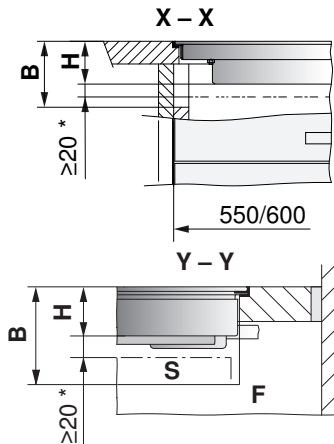
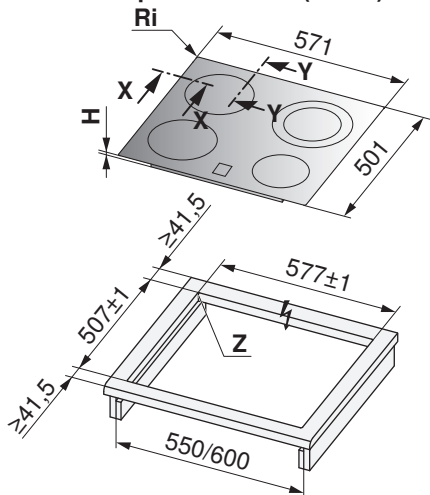
10.5 Installazione a filo con «DualDesign»



Per l'elemento della base si consiglia una larghezza di 600 mm.

- La parte inferiore del piano cottura deve poter essere smontata verso il basso!
- Raggi d'angolo dell'apparecchio 2 mm

**CookTop V400 E604 (31119),  
 CookTop V400 E604B (31123)**



\* Spazio libero consigliato

Tipo	B	C/D	H	Raggio d'angolo Ra/Ri
CookTop V200, CookTop V400	≥75 mm	560/490 mm	43,5 mm	5/2 mm

- B** Spazio libero necessario sull'intera superficie della sezione per la ventilazione e la sostituzione di servizio
- E** Angolo d'acciaio incollato o avvitato
- F** Parete laterale
- H** Dimensione dal lato superiore del piano di lavoro fino al lato inferiore del piano cottura (apertura di ventilazione)
- Ra** Raggi d'angolo sezione all'esterno
- Ri** Raggi d'angolo dell'apparecchio
- S** Cassetto/mobile

## 10.6 Montaggio con telaio installabile sovradimensionato

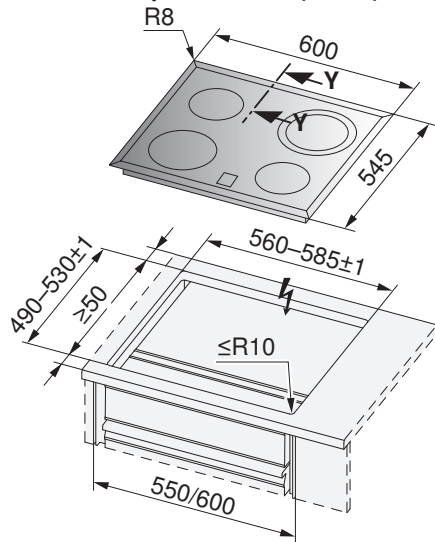


Per l'elemento della base si consiglia una larghezza di 600 mm.

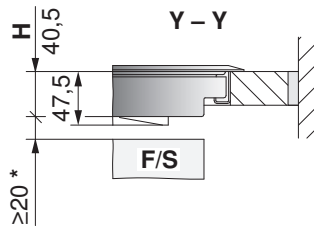
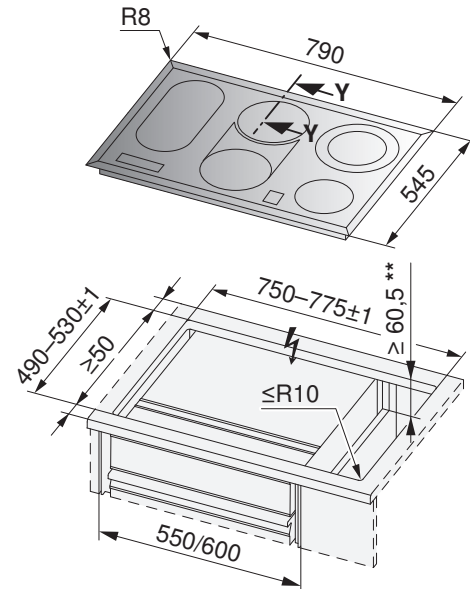
- Montaggio «Klick-In» o con linguette di fissaggio
- Installazione in sezioni speciali per copertura completa in acciaio al nichelcromo con linguette di fissaggio
- Cercare di realizzare raggi d'angolo della sezione  $\leq 10$  mm
- Raggi d'angolo dell'apparecchio 8 mm

**CookTop V200 E604 (31124),**

**CookTop V400 E604 (31122)**



**CookTop V600 E804B (31120)**



\* Spazio libero consigliato

\*\* Sezione nelle pareti laterali

**F** Parete laterale

**H** Dimensione dal lato superiore del piano di lavoro fino al lato inferiore della vasca del piano cottura

**S** Cassetto/mobile

## 11 Piani cottura in vetroceramica per il mercato dell'assistenza post-vendita

### 11.1 Apparecchi per il mercato dell'assistenza post-vendita: induzione, installazione a filo

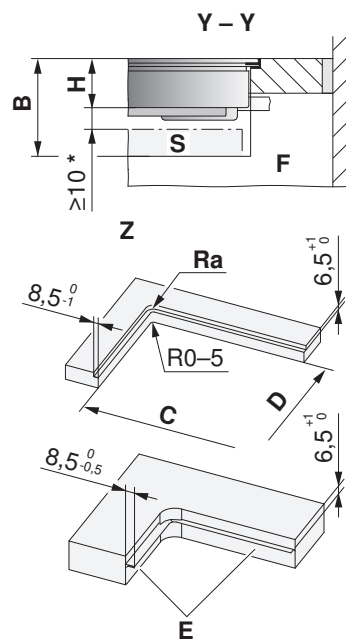
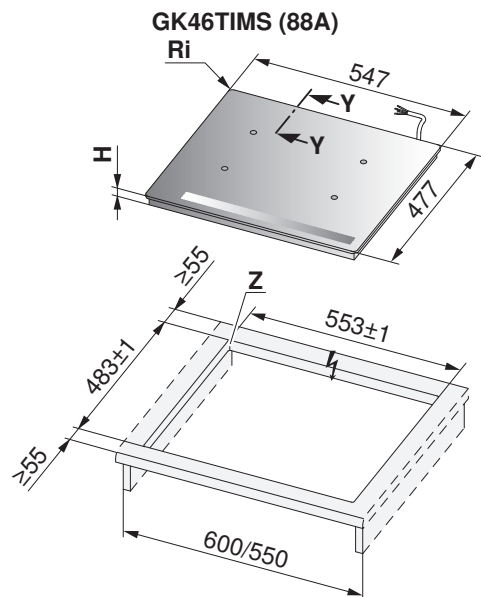


Per indicazioni generali, dati dei collegamenti elettrici e utilizzo, vedere il capitolo 'Piani cottura in vetroceramica induzione/wok/Teppanyaki'.

**Il piano cottura deve poter essere smontato verso il basso!**



- Raggi d'angolo dell'apparecchio 11 mm



\* Garantire assolutamente la presenza di spazio libero!

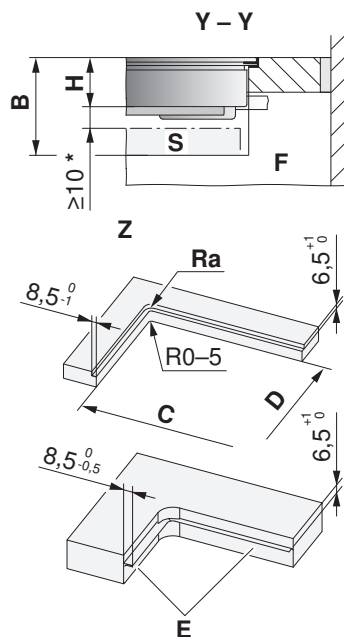
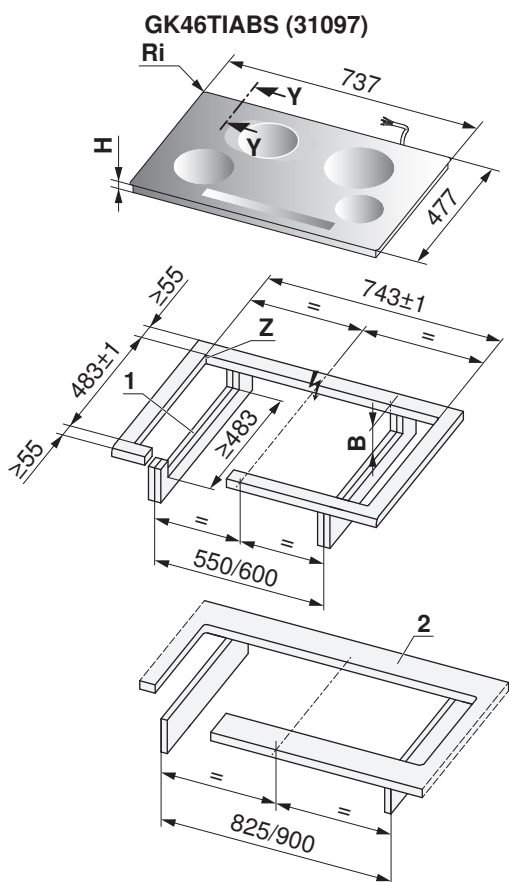
Tipo	B	C/D	H	Raggio d'angolo Ra/Ri
GK46TIMS	≥75 mm	536/466 mm	51,7 mm	14/11 mm

- B** Spazio libero necessario sull'intera superficie della sezione per la ventilazione e la sostituzione di servizio
- E** Angolo d'acciaio incollato o avvitato
- F** Parete laterale
- H** Dimensione dal lato superiore del piano di lavoro fino al lato inferiore del piano cottura (apertura di ventilazione)
- Ra** Raggi d'angolo sezione all'esterno
- Ri** Raggi d'angolo dell'apparecchio
- S** Cassetto/mobile

**induzione, installazione a filo**



- Raggi d'angolo dell'apparecchio 11 mm



\* Garantire assolutamente la presenza di spazio libero!

- 1 In caso di installazione simmetrica non occorre tagliare le pareti laterali.
- 2 Le guide anteriori e posteriori sono rinforzate inferiormente. La larghezza della guida è stabilita dal produttore della copertura in pietra. La larghezza minima della guida può variare a seconda delle caratteristiche della pietra.

Tipo	B	C/D	H	Raggio d'angolo Ra/Ri
GK46TIABS	≥75 mm	726/466 mm	50 mm	14/11 mm

- B** Spazio libero necessario sull'intera superficie della sezione per la ventilazione e la sostituzione di servizio
- E** Angolo d'acciaio incollato o avvitato
- F** Parete laterale
- H** Dimensione dal lato superiore del piano di lavoro fino al lato inferiore del piano cottura (apertura di ventilazione)
- Ra** Raggi d'angolo sezione all'esterno
- Ri** Raggi d'angolo dell'apparecchio
- S** Cassetto/mobile

11.2 Apparecchi per il mercato dell'assistenza post-vendita: Toptronic, installazione a filo



Per indicazioni generali, dati dei collegamenti elettrici e utilizzo, vedere il capitolo 'Piani cottura in vetroceramica Toptronic'.



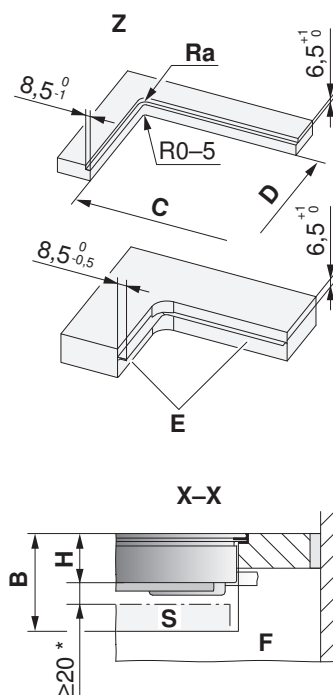
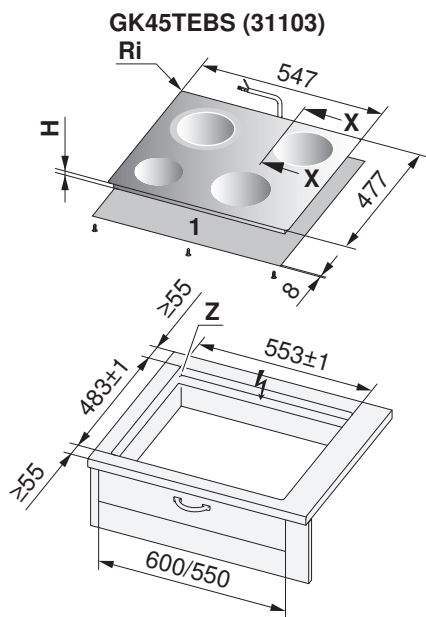
In caso di montaggio di un cassetto direttamente sotto alla vasca dell'apparecchio, se questa può essere toccata da sotto senza bisogno di utensili, e necessario usare una protezione dal contatto. A questo proposito si consiglia di utilizzare il set di montaggio per la lamiera di schermatura termica (vedere il capitolo 'Accessori (vedi pagina 218)').



Per l'elemento della base si consiglia una larghezza di 600 mm.

L'accesso dal basso al piano cottura deve essere garantito. In caso di manutenzione, il comando del piano cottura può essere sostituito dal basso.

- Raggi d'angolo dell'apparecchio 11 mm



\* Spazio libero consigliato

1 Set di montaggio per la lamiera di schermatura termica

Tipo	B	C/D	H	Raggio d'angolo Ra/Ri
GK45TEBS	≥90 mm	536/466 mm	47,5 mm	14/11 mm

- B** Sezione nelle pareti laterali (con/senza set di montaggio per la lamiera di schermatura termica)
- E** Angolo d'acciaio incollato o avvitato
- F** Parete laterale
- H** Dimensione dal lato superiore del piano di lavoro fino al lato inferiore della vasca del piano cottura
- Ra** Raggi d'angolo sezione all'esterno
- Ri** Raggi d'angolo dell'apparecchio
- S** Cassetto/mobile

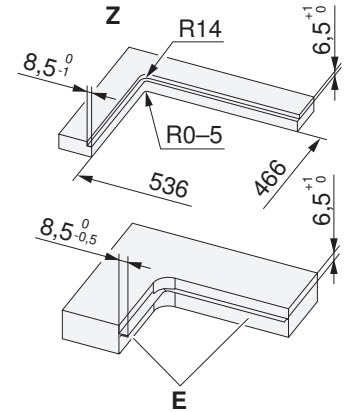
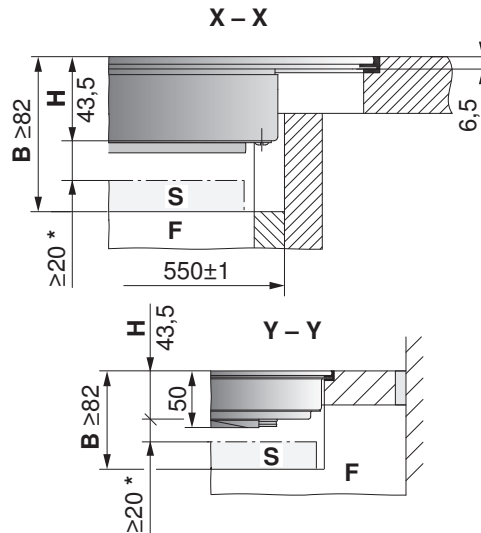
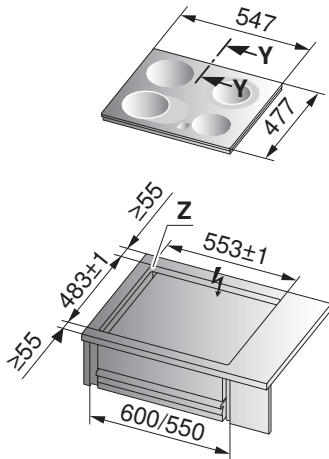
### 11.3 Apparecchi per il mercato dell'assistenza post-vendita: Quicklight, installazione a filo



Per l'elemento della base si consiglia una larghezza di 600 mm.

- La parte inferiore del piano cottura deve poter essere smontata verso il basso!
- Raggi d'angolo dell'apparecchio 11 mm

**GK42H (31065),**  
**GK43 (527)**



\* Spazio libero consigliato

- B** Dimensioni minime per lo smontaggio della vasca del piano cottura nell'area delle pareti laterali  
**E** Angolo d'acciaio incollato o avvitato  
**F** Parete laterale  
**H** Dimensione dal lato superiore del piano di lavoro fino al lato inferiore della vasca del piano cottura  
**S** Cassetto/mobile

## 12 Installazione combinata di piani cottura

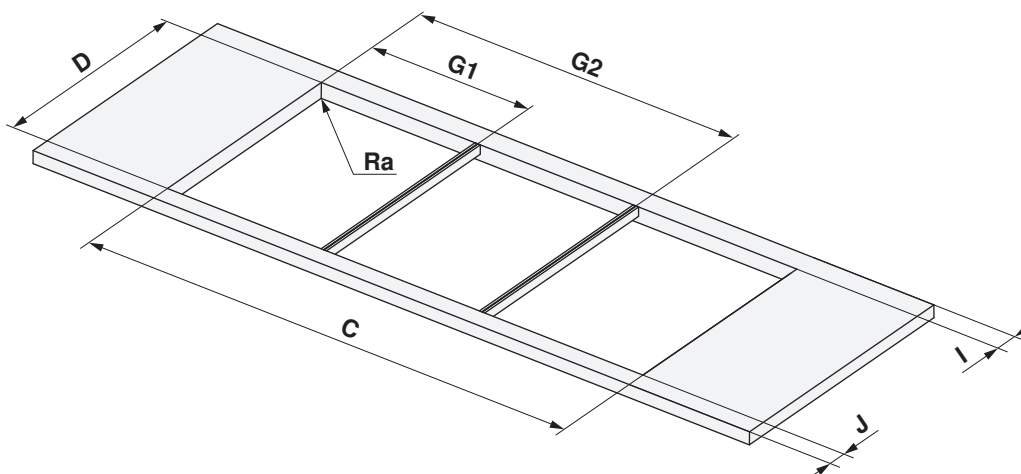
### 12.1 Combinazione in appoggio

La combinazione di piani cottura in appoggio attualmente è possibile solo con piani cottura elettrici in appoggio (fino alla dimensione 40) e aspiratori per piani cottura. Questa variante richiede la traversa (1014361 acciaio inossidabile o 1019199 nera).



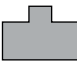
#### Tabella delle misure dei piani cottura

Combinazioni	Larghezza sezione C	Posizione traversa G1	Posizione traversa G2
30+30 cm	554 mm	277 mm	-
30+40 cm	657 mm	277 mm	-
40+40 cm	760 mm	380 mm	-
30+30+30 cm	838 mm	277 mm	561 mm
30+40+40 cm	1044 mm	277 mm	664 mm
40+40+40 cm	1147 mm	380 mm	767 mm

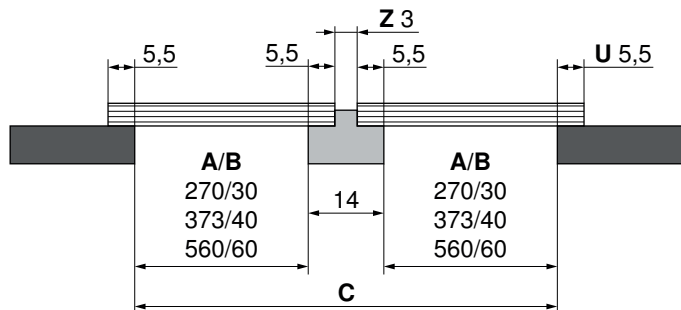
<b>D</b>	490 mm
<b>I</b>	≥50 mm
<b>J</b>	≥50 mm
<b>Ra</b>	0-5 mm



## 12.2 Esempi di combinazioni in appoggio

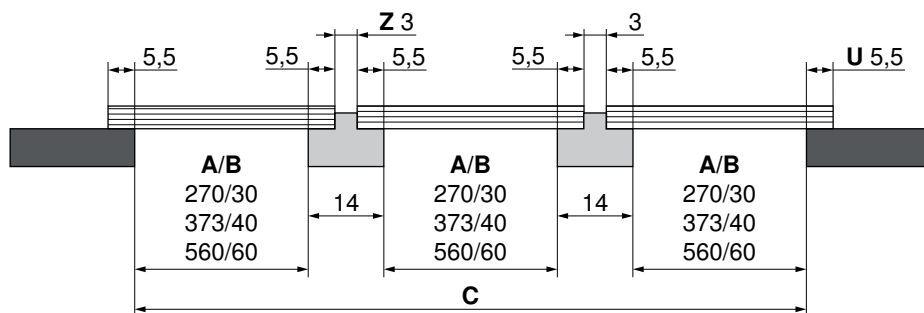
		
Piano di lavoro	Piani cottura	Traversa

### Combinazione doppia in appoggio



Esempio per larghezza della sezione C con 30+30 cm:  $270+14+270 = 554$  mm

### Combinazione tripla in appoggio



Esempio per larghezza della sezione C con 30+30+30 cm:  $270+14+270+14+270 = 838$  mm

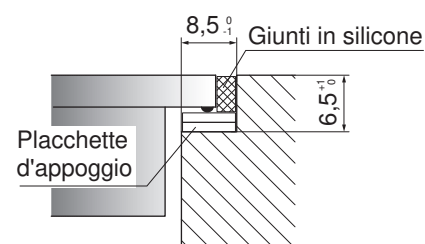
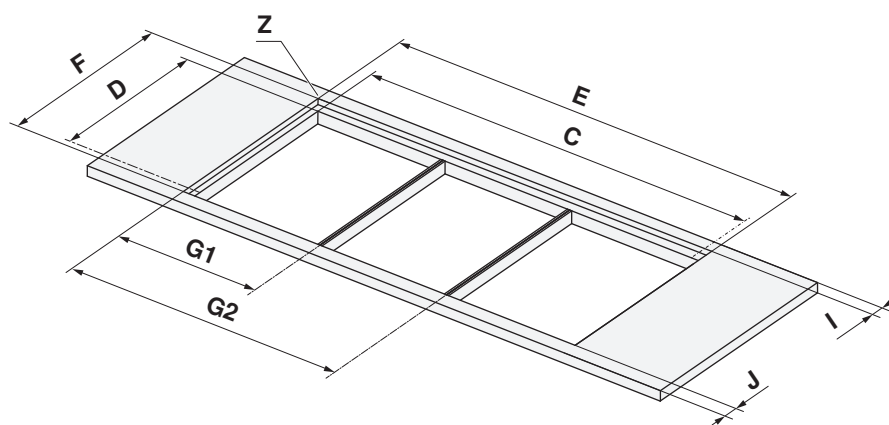
A	B	C	U	Z
Sezione in mm	Dimensione della costruzione in cm	Larghezza della sezione	Sovrapposizione piano cottura/piano di lavoro	Traversa

## 12.3 Combinazione a filo

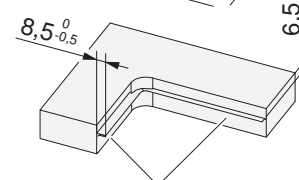
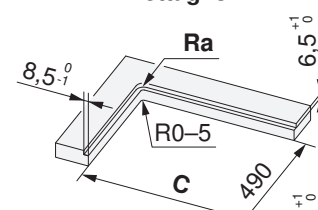
La combinazione di piani cottura a filo attualmente è possibile con tutti i piani cottura elettrici a filo e gli aspiratori per piani cottura con una profondità della piastra di base di 501 mm. Questa variante richiede il set di traverse H63789 (contenente due traverse).

### Tabella delle misure dei piani cottura

Combinazioni	Larghezza sezione E	Larghezza sezione C	Posizione traversa G1	Posizione traversa G2
30+30 cm	571 mm	554 mm	285,5 mm	-
30+40 cm	674 mm	657 mm	285,5 mm	-
40+40 cm	777 mm	760 mm	388,5 mm	-
30+30+30 cm	855 mm	838 mm	285,5 mm	569,5 mm
30+60 cm	861 mm	844 mm	285,5 mm	-
40+60 cm	964 mm	947 mm	388,5 mm	-
30+70 cm	981 mm	964 mm	285,5 mm	-
30+40+40 cm	1061 mm	1044 mm	285,5 mm	672,5 mm
40+70 cm	1084 mm	1067 mm	388,5 mm	-
40+40+40 cm	1164 mm	1147 mm	388,5 mm	775,5 mm
30+90 cm	1187 mm	1170 mm	285,5 mm	-
30+40+60 cm	1248 mm	1231 mm	285,5 mm	672,5 mm
40+90 cm	1290 mm	1273 mm	388,5 mm	-
40+40+60 cm	1351 mm	1334 mm	385,5 mm	775,5 mm



Dettaglio Z



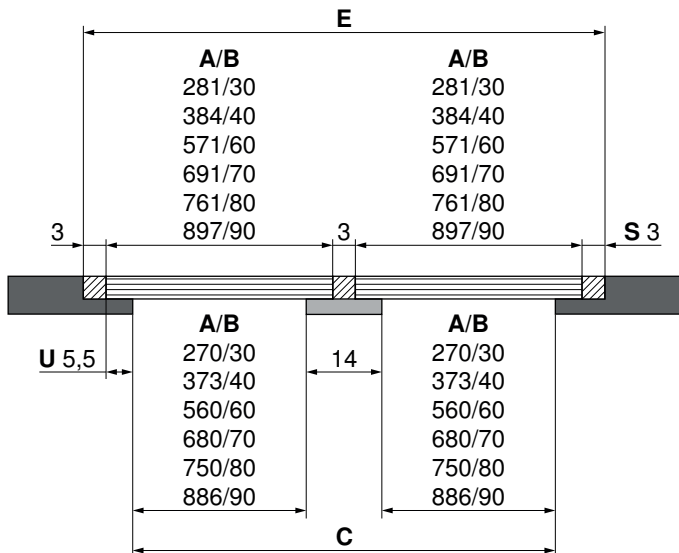
Angolo d'acciaio  
incollato o avvitato

I	≥41,5 mm
J	≥41,5 mm
D	490±1 mm
F	507±1 mm
Ra	5 mm

12.4 Esempi di combinazioni a filo

Piano di lavoro	Piani cottura	Traversa	Giuntura in silicone

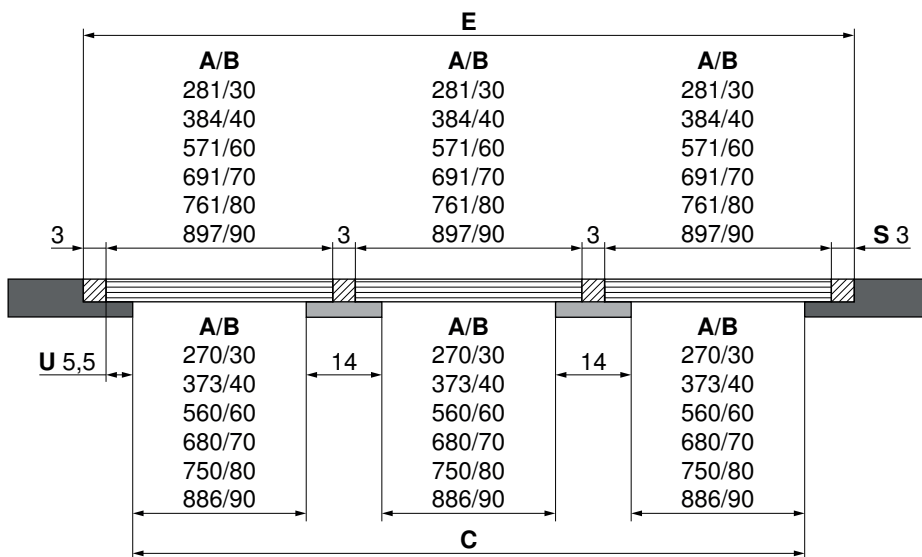
Combinazione doppia a filo



Esempio per larghezza della sezione **E** con 30+30 cm:  $3+281+3+281+3 = 571$  mm

Esempio per larghezza della sezione **C** con 30+30 cm:  $270+14+270 = 554$  mm

Combinazione tripla a filo



Esempio per larghezza della sezione **E** con 30+30+30 cm:  $3+281+3+281+3+281+3 = 855$  mm

Esempio per larghezza della sezione **C** con 30+30+30 cm:  $270+14+270+14+270 = 838$  mm

A	B	C/E	S	U
Sezione in mm	Dimensione della costruzione in cm	Larghezza della sezione	Giuntura in silicone	Sovrapposizione piano cottura/piano di lavoro

## 13 Pannelli di comando da incasso, fornelli da incasso, manopole singole

- con comando a interruttori girevoli
- Allacciabili ai piani cottura secondo J553.053.

### 13.1 Indicazioni generali



La protezione dal contatto mediante doppiofondo deve essere garantita in conformità alla scheda 5-07 del manuale tecnico per le cucine KVS.



Una riparazione ineccepibile può essere garantita soltanto se l'intero apparecchio può essere disinstallato in qualsiasi momento senza provocare danni.

### 13.2 Dati dei collegamenti elettrici



Informazioni generali sui collegamenti elettrici e una panoramica delle posizioni sono riportate al capitolo Panoramica dei collegamenti, degli ambiti e delle dimensioni (vedi pagina 6).

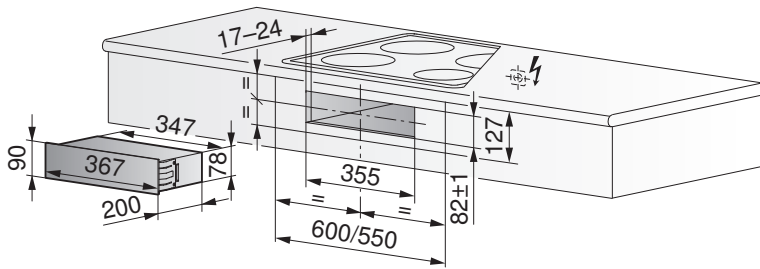
Collegamento elettrico con cavo H05VV-F (Td), CH-N1VV-U (TT) o fili di installazione H07V-U (T) protetti da incamiciatura isolante.

Tipo	Collegamento alla rete	Utilizzo per apparecchi
Pannelli di comando da incasso ES4, ES4U	400 V 2~ 50 Hz o 400 V 3~ 50 Hz	CookTop V200/V400/V600 e GK43/GK42H
Fornelli da incasso ER4, ER202		
Manopole singole ES1		
Pannelli di comando da incasso ESIS4	-	CookTop V2000 J604/J704/J804
Manopole singole ESIE4		

### 13.3 Pannelli di comando da incasso

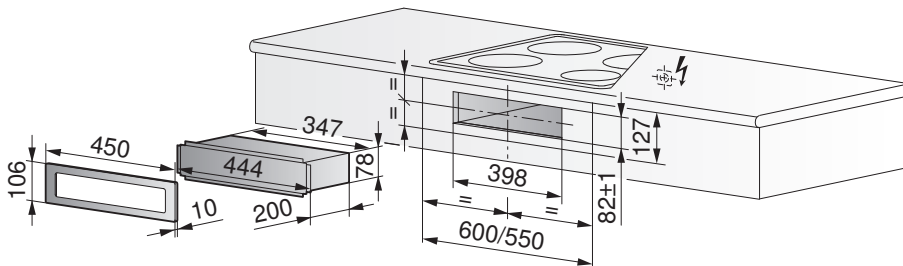
#### ES4 (33014)

60 cm, 55 cm



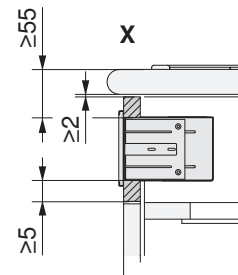
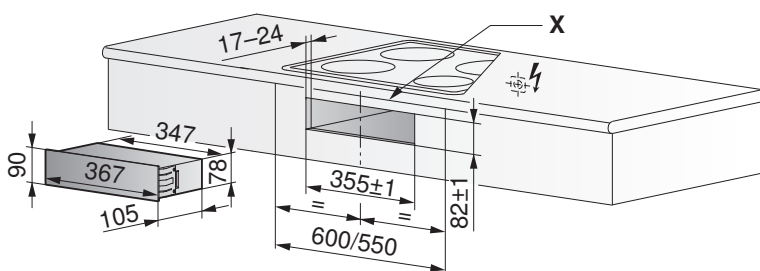
#### ES4U (33011)

60 cm, 55 cm



#### ESIS4 (92A)

60 cm, 55 cm

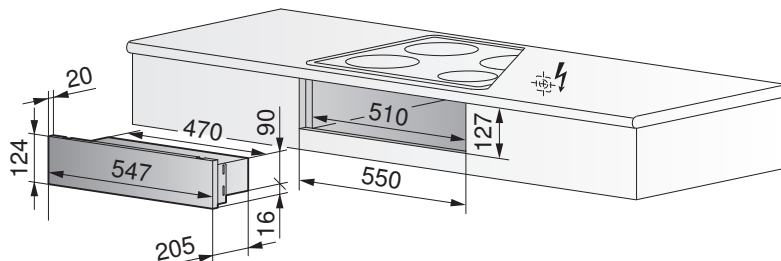


X = fessura di ventilazione di 2 mm per l'intera larghezza dell'elemento.

### 13.4 Fornelli da incasso

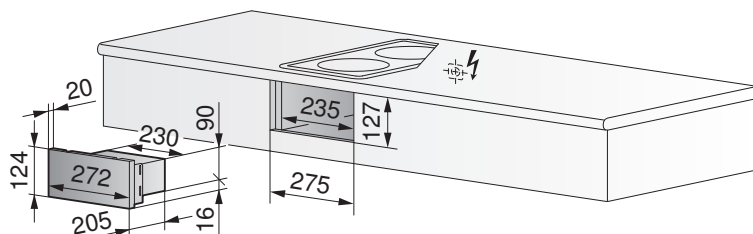
#### ER4 (33013)

55 cm



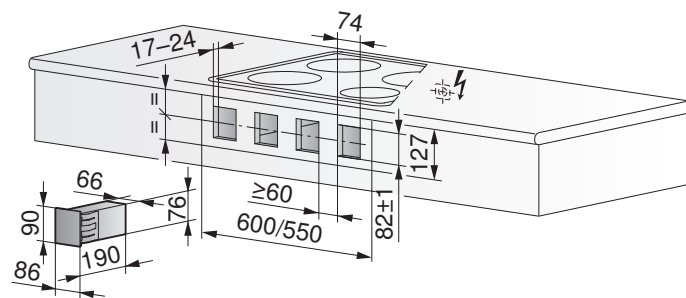
#### ER202 (33009)

27,5 cm



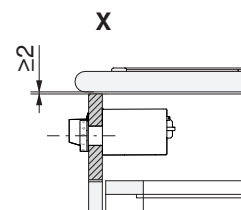
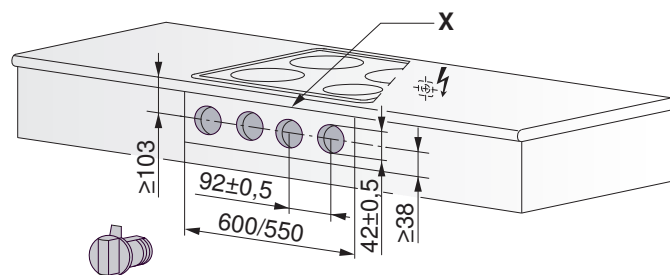
### 13.5 Manopole singole

#### ES1 (33012)



#### ESIE4 (11C)

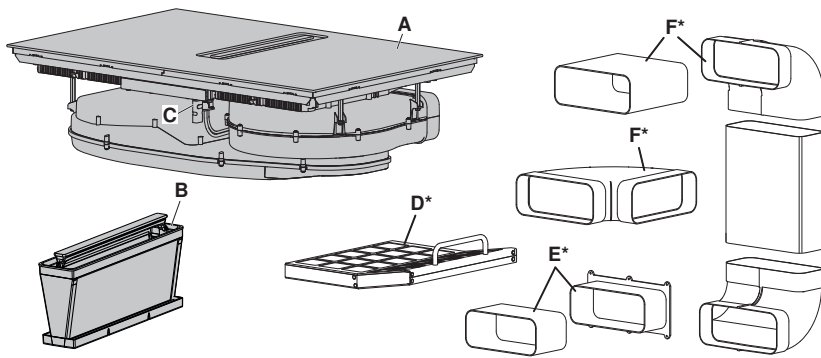
60 cm, 55 cm



X = fessura di ventilazione di 2 mm per l'intera larghezza dell'elemento.



### 14.3 Fornitura



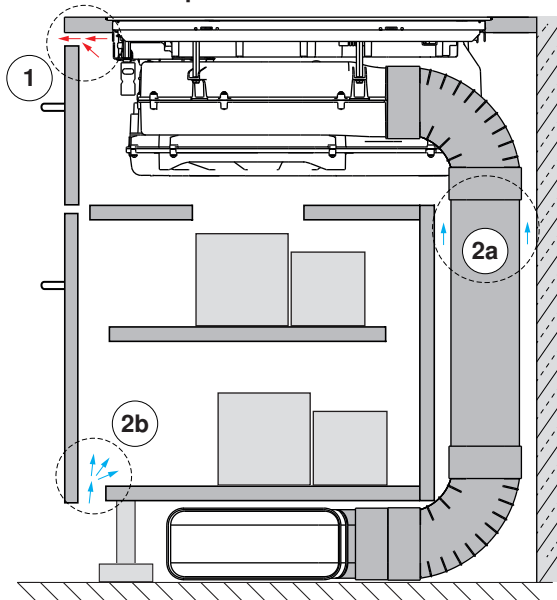
- A** Piano cottura  
**B** Cassetta del filtro con filtro metallico del grasso  
**C** Contatto di commutazione a potenziale zero (interruttore di contatto per finestra)  
**Non compresi nella fornitura, disponibili come accessori da ordinare:**  
**D\*** Filtro a carboni attivi (solo per il modo di circolazione dell'aria)  
**E\*** Raccordo telescopico per modo di circolazione dell'aria non canalizzato  
**F\*** Canali piatti, varianti di gomiti e riduttori

### 14.4 Ventilazione del piano cottura

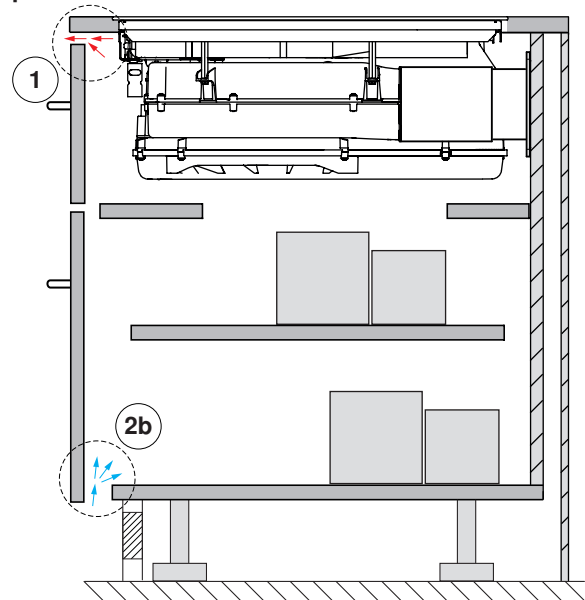
Per l'installazione di piani cottura con cappa aspirante integrata si applicano i seguenti requisiti minimi:

- l'evacuazione dell'aria calda deve essere garantita da una fessura di ventilazione sul lato frontale di  $\geq 2$  mm.
- Oltre all'aria di scarico, occorre tener conto anche dell'alimentazione dell'aria all'interno del mobile. A tal fine sono disponibili, tra le altre, le seguenti opzioni:
  - nell'area dell'intaglio del piano di lavoro, la parete posteriore dell'armadio inferiore deve essere aperta per garantire una continua circolazione dell'aria attraverso le fessure di ventilazione. L'aria deve essere aspirata all'esterno del mobile e deve poter circolare liberamente al suo interno fino al piano cottura. Lo zoccolo inferiore non deve essere chiuso ermeticamente. Si può inserire un giunto nascosto in corrispondenza del pannello dello zoccolo o una griglia di ventilazione.
  - In alternativa la circolazione dell'aria all'interno del mobile può essere garantita da una presa d'aria esterna nascosta. Per attirare una quantità sufficiente di aria fredda, occorre assicurare una circolazione continua di aria esterna fino all'esterno del mobile. Di conseguenza, il doppio cassetto inferiore non deve chiudere ermeticamente il mobile.

#### Modo di scarico dell'aria o di circolazione dell'aria con sistema di canali piatti



#### Modo di circolazione dell'aria senza sistema di canali piatti

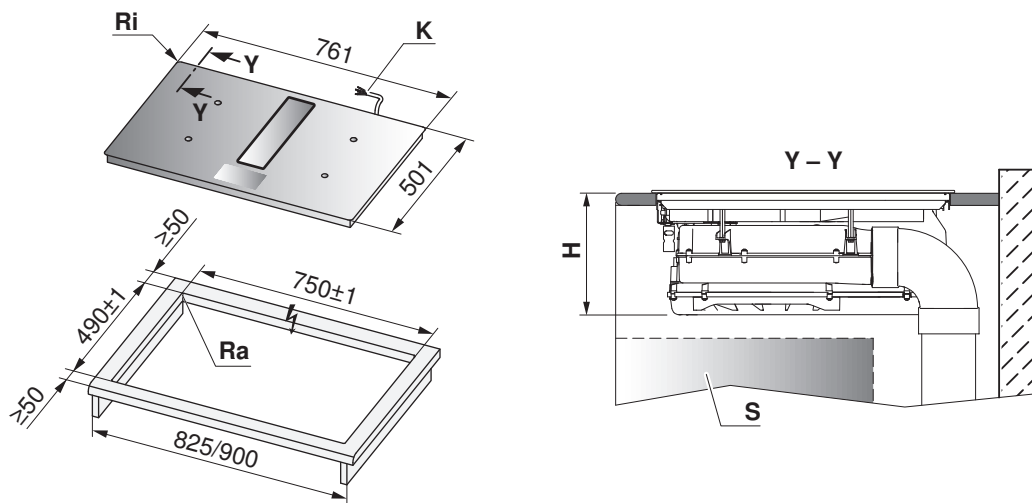


**Nella variante d'installazione con modo di circolazione dell'aria senza sistema di canali piatti, l'aria di scarico della cappa aspirante non può mescolarsi con la ventilazione (aria di alimentazione piano cottura). Sono necessarie sezioni separate (vedere aria di alimentazione opzione 2b sopra)!**

**Una ventilazione insufficiente può determinare una riduzione della potenza dell'apparecchio. Prevedere la fessura di ventilazione lungo l'intera larghezza, ove possibile.**

## 14.5 Installazione in appoggio

La struttura del piano cottura da installare può essere diversa da quella raffigurata!



Denominazione del modello	H	Raggio d'angolo Ra/Ri
CombiCookTop V2000 I804 (31095), CombiCookTop V4000 I804 (31096)	202 mm	5/2 mm

**H** Dimensione dal lato superiore del piano di lavoro fino al lato inferiore del piano cottura

**S** Cassetto

**K** Lunghezza del cavo 170 cm

**Ri** Raggi d'angolo dell'apparecchio

**Ra** Raggi d'angolo sezione all'esterno



**Assicurare l'accessibilità dal basso per lavori di assistenza e manutenzione sull'intera larghezza del mobile. Qualora tra il cassetto e l'apparecchio sia previsto un doppiofondo, questo deve poter essere smontato dal basso.**

### Installazione

► Eseguire con precisione l'intaglio di montaggio.

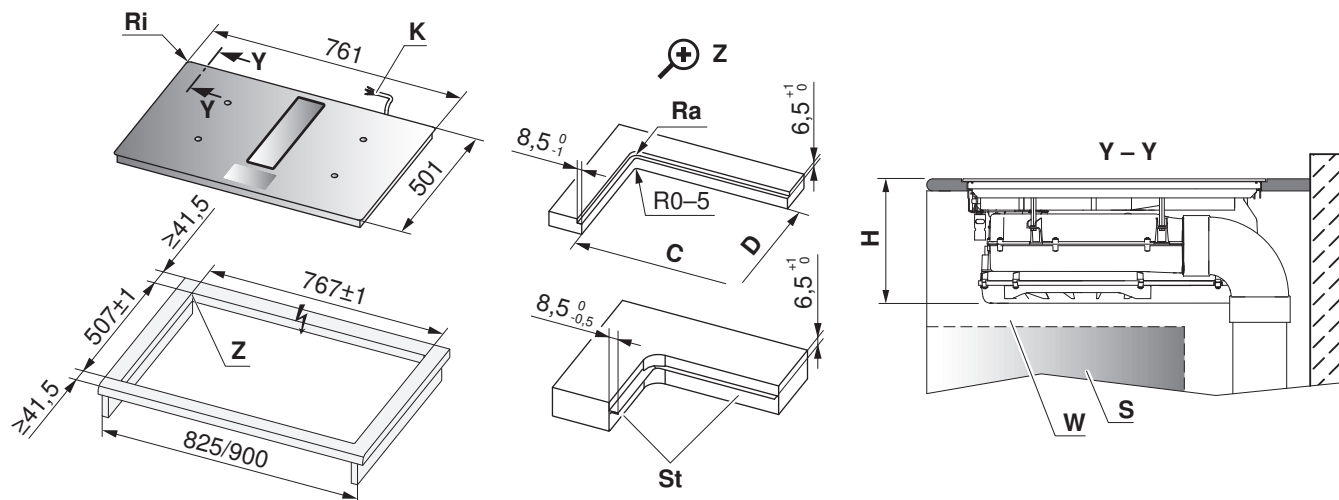
► Posare con cautela l'apparecchio nell'intaglio di montaggio e premerlo contro il piano di lavoro in modo che aderisca perfettamente.



**L'accesso dal basso all'apparecchio deve essere garantito sull'intera superficie dell'intaglio. In caso di manutenzione, il generatore a induzione con lamiera portante può essere smontato da sotto. Le coperture con protezione dal contatto accidentale devono poter essere svitate e rimosse da sotto.**

## 14.6 Installazione a filo

La struttura del piano cottura da installare può essere diversa da quella raffigurata!



Denominazione del modello	C/D	H	Raggio d'angolo Ra/Ri
CombiCookTop V2000 I804 (31095), CombiCookTop V4000 I804 (31096)	750/490	206 mm	5/2 mm

**H** Dimensione dal lato superiore del piano di lavoro fino al lato inferiore del piano cottura

**St** Angolo d'acciaio incollato o avvitato

**S** Cassetto

**W** Parete laterale

**K** Lunghezza del cavo 170 cm

**Ri** Raggi d'angolo dell'apparecchio

**Ra** Raggi d'angolo sezione all'esterno



**Assicurare l'accessibilità dal basso per lavori di assistenza e manutenzione sull'intera larghezza del mobile. Qualora tra il cassetto e l'apparecchio sia previsto un doppiofondo, questo deve poter essere smontato dal basso.**

### Installazione

► Eseguire con precisione l'intaglio di montaggio.

- La superficie di appoggio può essere fresata oppure creata montando bordature in legno/pietra o con il set di angoli d'acciaio (vedere "Accessori").



**L'accesso dal basso all'apparecchio deve essere garantito sull'intera superficie dell'intaglio. In caso di manutenzione, il generatore a induzione con lamiera portante può essere smontato da sotto. Le coperture con protezione dal contatto accidentale devono poter essere svitate e rimosse da sotto.**

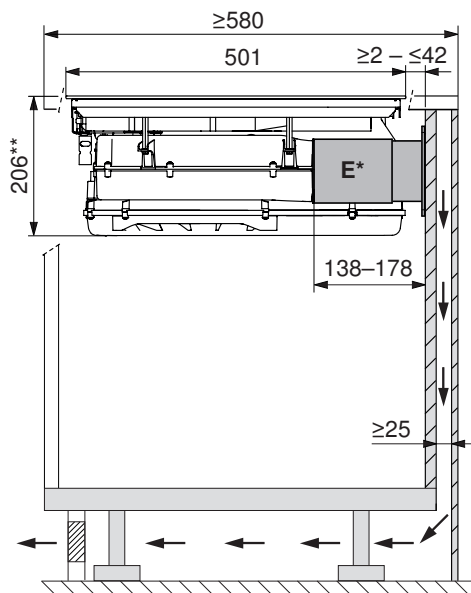
- Preparare la sezione d'intaglio e l'apparecchio secondo le indicazioni riportate nelle istruzioni di stuccatura in dotazione.
- Stuccare accuratamente l'apparecchio e lasciare asciugare le fughe con stucco siliconico per almeno 24 ore.
- Eventualmente, prima dell'inserimento dell'apparecchio, creare un collegamento alla rete elettrica.

14.7 Panoramica di installazione della base

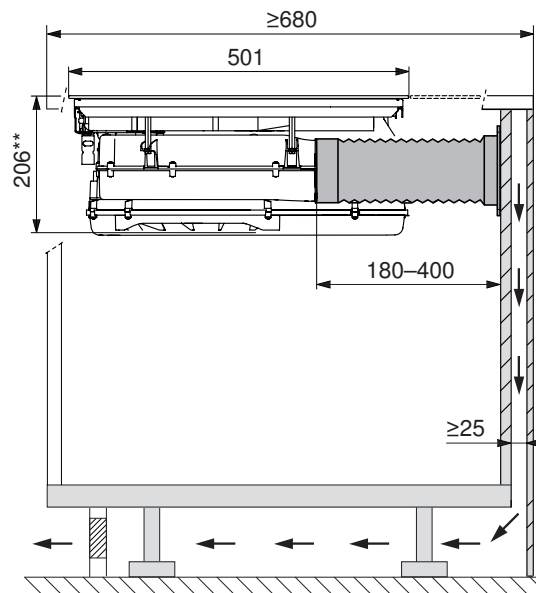


Rispettare le prescrizioni locali per le tubazioni RF1 (metallo) e RF3 (plastica)!

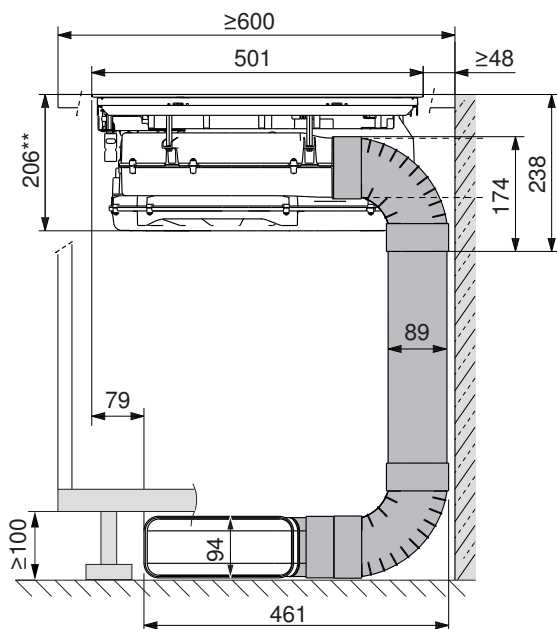
Modo di circolazione dell'aria non canalizzato con raccordo telescopico (E\*)



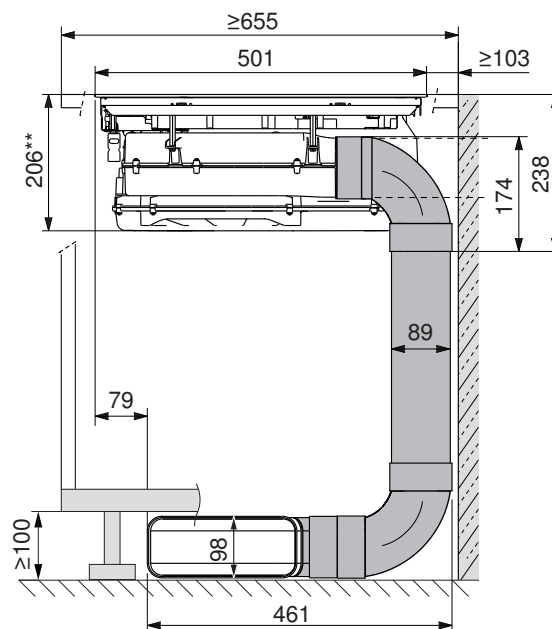
Modo di circolazione dell'aria non canalizzato lungo



Modo di scarico dell'aria o di circolazione dell'aria con sistema di canali piatti in plastica

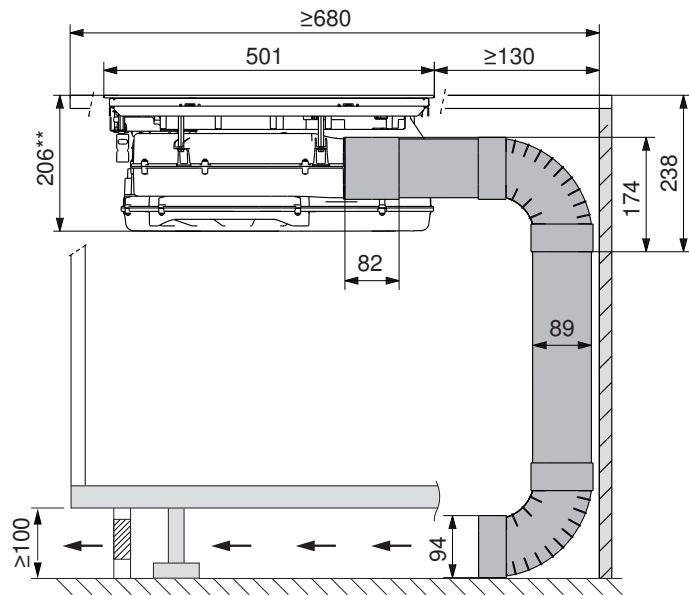


Modo di scarico dell'aria con sistema di canali piatti in metallo



\*\* = installazione a filo (installazione in appoggio: 202 mm)

### Modo di scarico dell'aria o di circolazione dell'aria con sistema di canali piatti, profondità extra



\*\* = installazione a filo (installazione in appoggio: 202 mm)

Informazioni sulla lunghezza massima realizzabile per aria di scarico (vedi pagina 126).

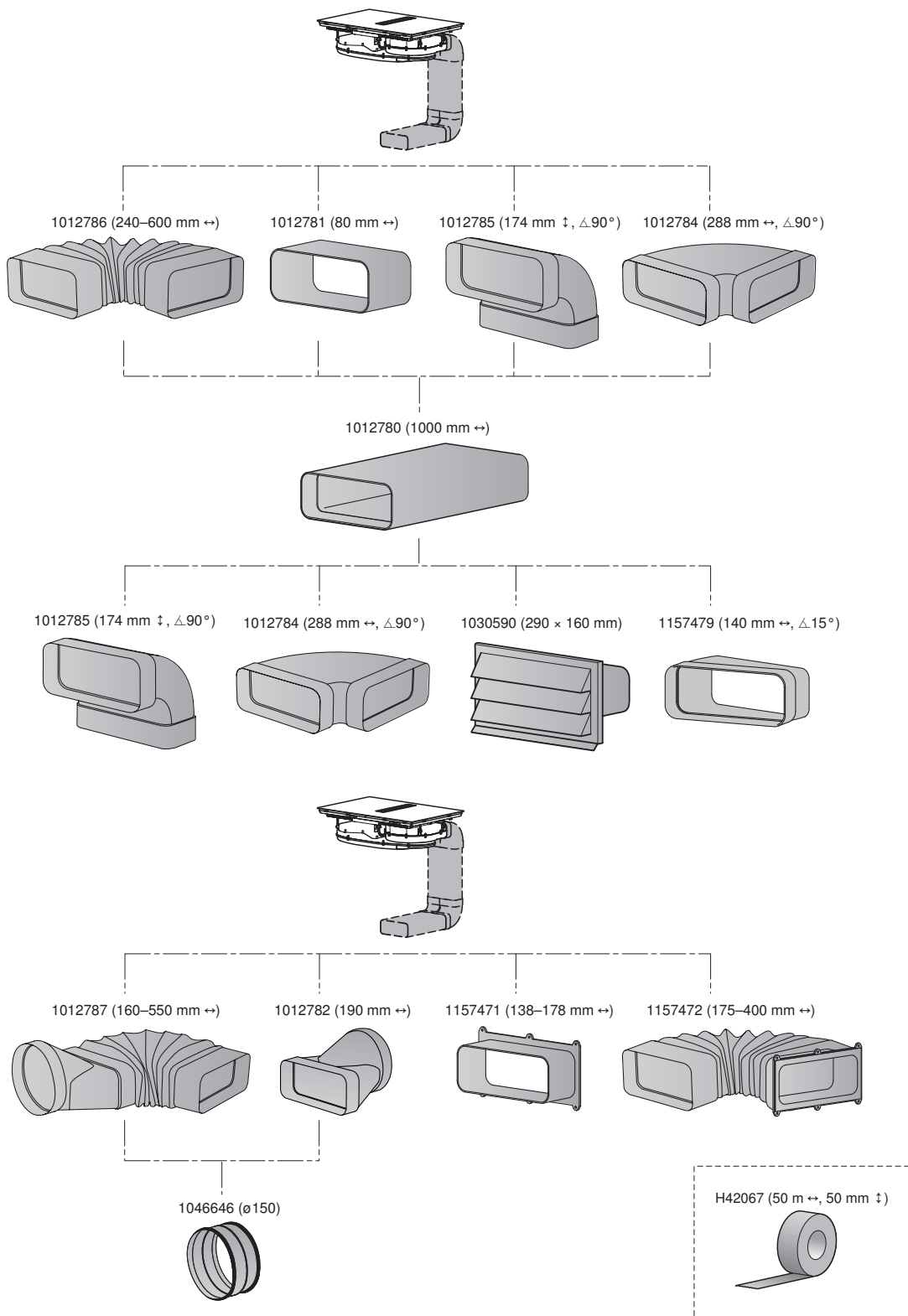


**Canali piatti, varianti di gomiti e riduttori sono disponibili come accessori da ordinare e non rientrano nella fornitura. In fase di progettazione tenere assolutamente conto dei componenti singoli necessari.**

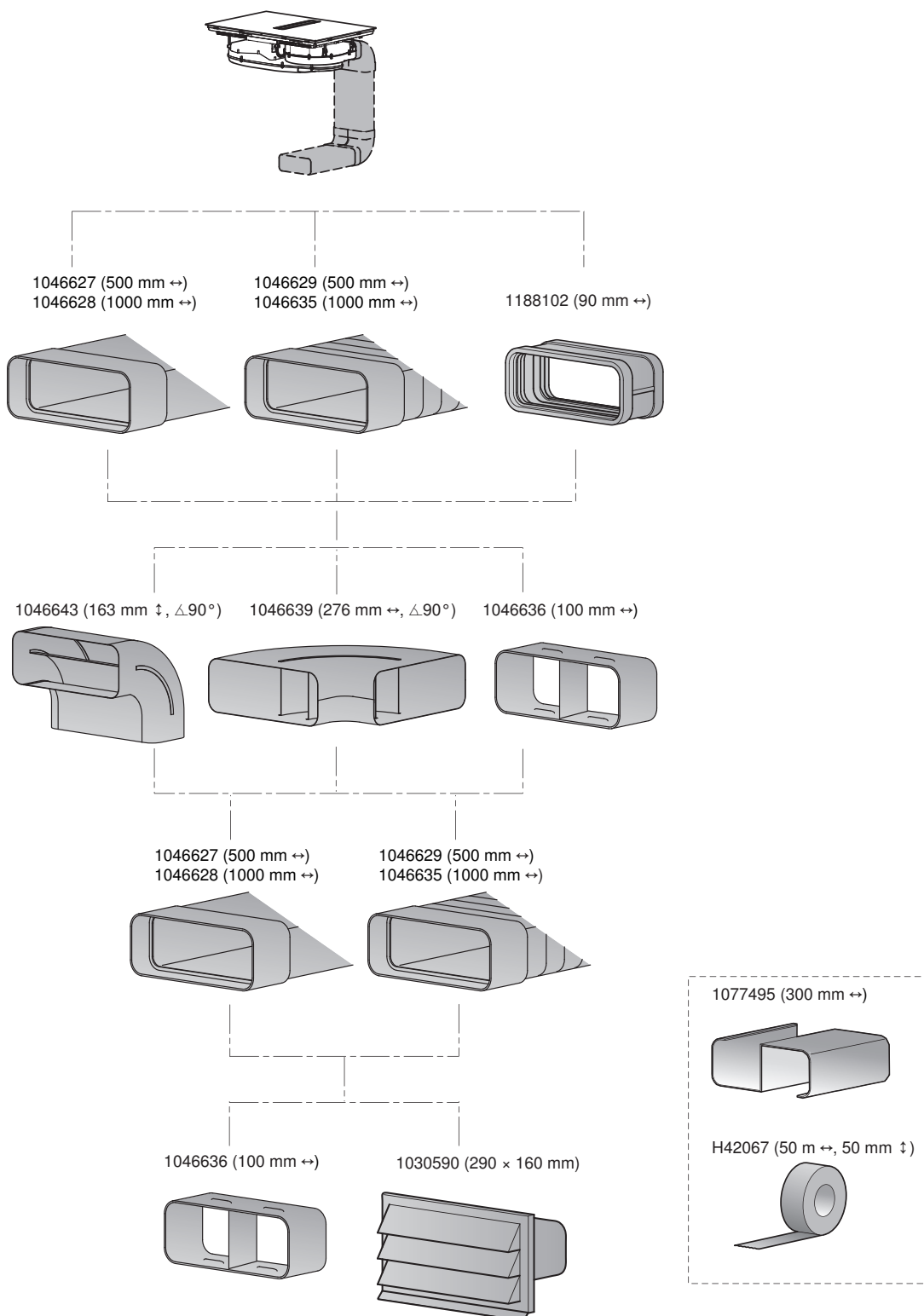
14.8 Sistemi di canali piatti in plastica (RF3)



Gli accessori in plastica sono in materiale non refrattario.



14.9 Sistemi di canali piatti in metallo (RF1)



Le nervature di supporto 1077495 impediscono che il canale dell'aria venga ridotto e schiacciato. L'impiego della nervatura di supporto è pertanto necessario quando gli accessori 1046627/1046628 vengono inseriti nel cemento.

## 14.10 Modalità di ricircolo



Si raccomanda un'apertura di scarico di  $\geq 500 \text{ cm}^2$  per il canale di scarico della cappa aspirante. Durante il funzionamento l'apertura di scarico per il canale di scarico della cappa aspirante non deve essere coperta. Si può inserire un giunto nascosto in corrispondenza del pannello dello zoccolo o una griglia di ventilazione.



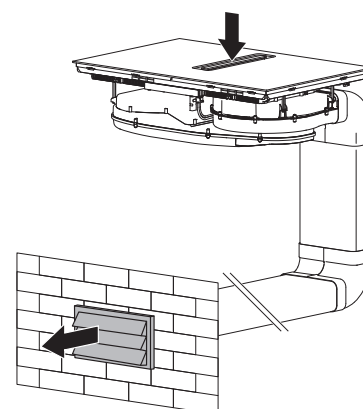
Con il modo di circolazione dell'aria, l'apparecchio deve essere dotato obbligatoriamente dell'accessorio apposito 1155757 filtro a carboni attivi Longlife Plus!

## 14.11 Modo di scarico dell'aria

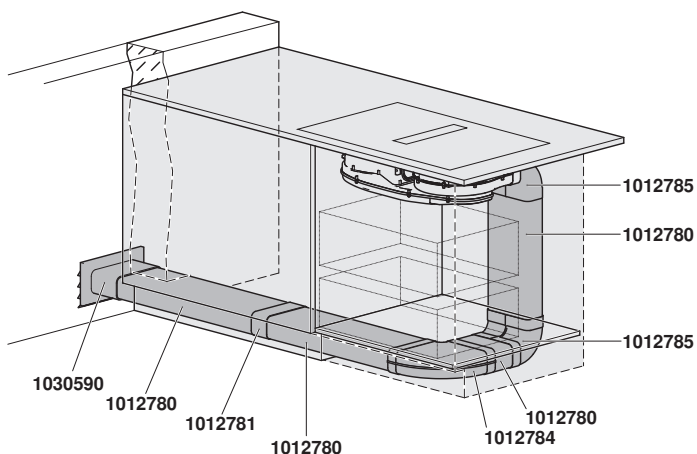


In determinate condizioni, il funzionamento contemporaneo della cappa aspirante e di una caldaia dipendente dall'aria del locale può provocare un pericolo di avvelenamento!

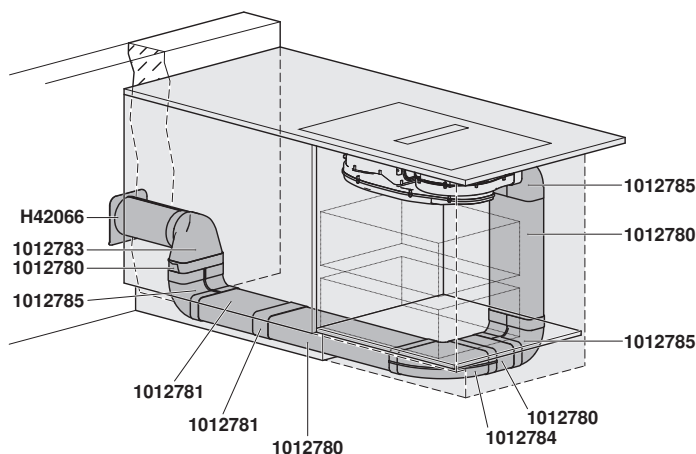
- Per il condotto dell'aria di scarico utilizzare solo tubi con superficie interna liscia, ove possibile.
- Lunghezza del sistema di canali piatti fino all'uscita aria: si possono realizzare tratti del canale da 6 m (metri) con sei curve a  $90^\circ$ , da 8 m con quattro curve a  $90^\circ$  oppure da 10 m con due curve a  $90^\circ$ . Se l'aria di scarico deve essere convogliata all'esterno, si consiglia di installare una cassetta da muro corrispondente (accessorio da ordinare).
- Per ottenere la massima portata d'aria possibile e rumori di flusso minimi, occorre considerare quanto segue:
  - utilizzare un canale piatto  $222 \times 89 \text{ mm}$  oppure un tubo con  $\varnothing \geq 150 \text{ mm}$  (accessori da ordinare).
  - Il condotto dell'aria di scarico deve essere il più corto e rettilineo possibile, non può essere piegato o compresso.
  - Utilizzare solo raccordi a gomito con ampi raggi.
  - Assicurarsi che tutti i connettori per tubi siano serrati e a tenuta stagna.



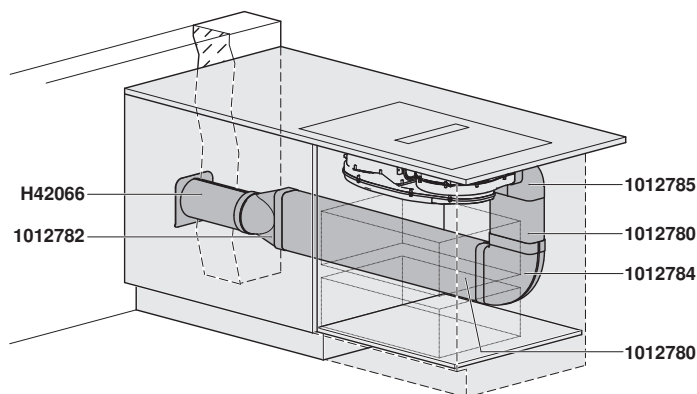
### Uscita laterale dell'aria di scarico attraverso lo zoccolo



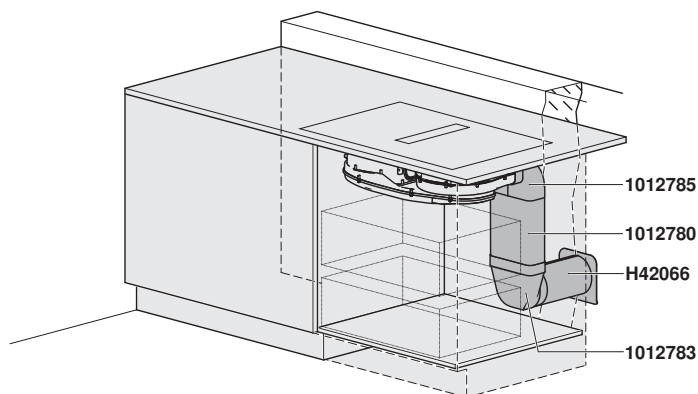
### Uscita laterale dell'aria di scarico attraverso lo zoccolo



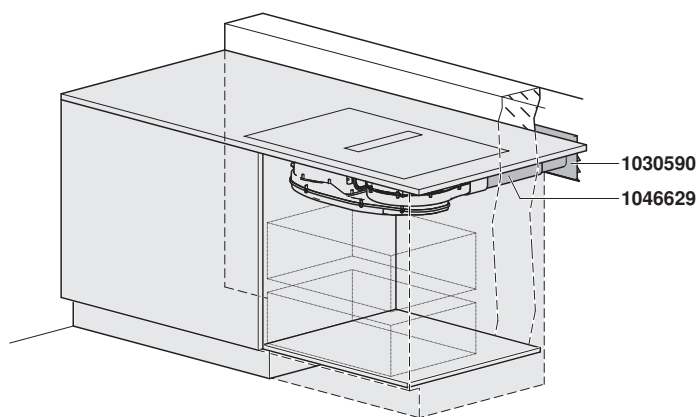
**Uscita laterale dell'aria di scarico**



**Uscita dell'aria di scarico sul retro con curva**

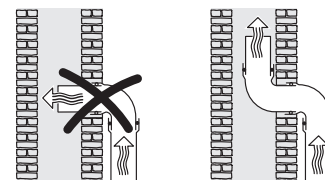


**Uscita diretta dell'aria di scarico sul retro senza curva**

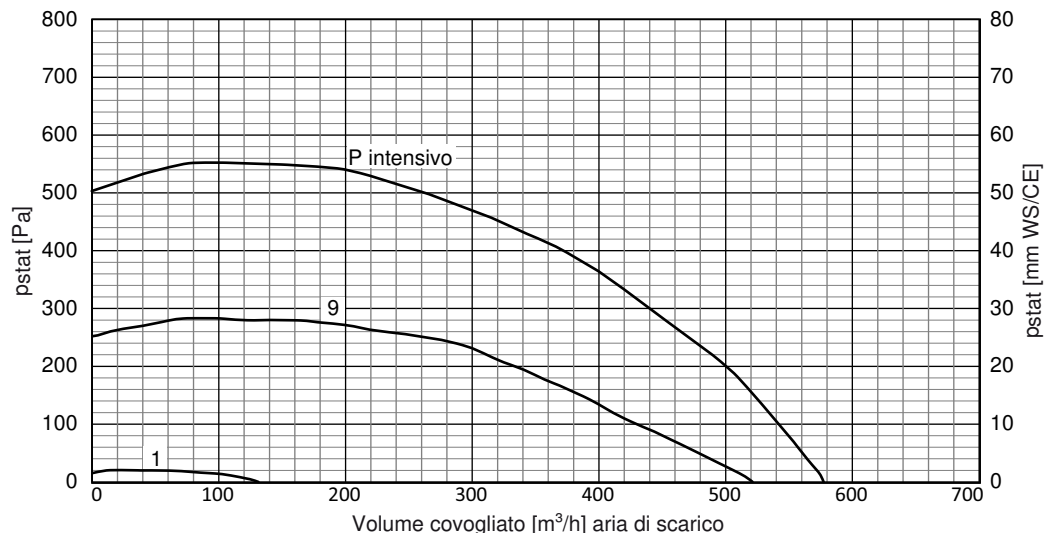


**Ogni limitazione del flusso d'aria riduce la portata d'aria e incrementa anche i rumori di funzionamento.**

- Se l'aria di scarico deve essere convogliata all'esterno, si consiglia di installare una cassetta da muro (disponibile come accessorio).
- Se l'aria di scarico deve essere convogliata in un camino dell'aria di scarico, il bocchettone di introduzione deve essere orientato nella direzione del flusso.
- Se il condotto dell'aria di scarico viene posato in ambienti freddi, sottotetti ecc., si può verificare una forte differenza termica all'interno delle singole aree. Occorre pertanto tener conto dei fumi e della condensa, che rendono necessario isolare il condotto/la conduttura dell'aria di scarico.



**Diagramma del rendimento: portata dell'aria di scarico**



## 15 Cappe aspiranti



Le informazioni tecniche sulle cappe aspiranti sono riportate nel documento «Informazione tecnica per cappe aspiranti» J32833 (DE), J32834 (FR), 1008410 (IT) e nel listino prezzi.

### 15.1 Indicazioni generali



Usando contemporaneamente diversi combustibili (ad es. apparecchi riscaldanti a legna, gas, gasolio o carbone), la sicurezza di funzionamento è garantita soltanto se nel luogo d'installazione non viene superata la depressione ambiente di 4 Pa (0,04 mbar).

**Pericolo di avvelenamento!** Garantire sempre un apporto sufficiente di aria esterna, ad esempio attraverso aperture non chiudibili in porte o finestre, prese d'aria a muro di scarico/ventilazione o altre misure tecniche. Rispettare rigorosamente le direttive antincendio locali. V-ZUG offre canali di scarico in plastica (categoria materiali da costruzione RF3) e metallo (categoria materiali da costruzione RF1).



Se l'apparecchio dispone di un collegamento per opzioni, questo può essere utilizzato per aprire e chiudere una valvola automatica per aria di scarico/di alimentazione. Vedere anche gli accessori: set di comando opzioni per ventilatori esterni a soffitto, bocchette di alimentazione e altre applicazioni.



Una riparazione ineccepibile può essere garantita soltanto se l'intero apparecchio può essere disinstallato in qualsiasi momento senza provocare danni.

### Distanza minima dal piano cottura



Se un apparecchio V-ZUG viene combinato con un apparecchio di un'altra marca (piano cottura o cappa aspirante) per il quale sono prescritte distanze minime differenti, devono sempre essere rispettate le distanze di volta in volta maggiori. La distanza minima viene misurata dal bordo inferiore della cappa aspirante al fondo della pentola/padella.

Se l'apparecchio viene installato sopra piani cottura a gas, ogni zona di cottura deve essere dotata di una protezione contro l'accensione.

### Modo di scarico dell'aria



Non incanalare l'aria di scarico in un camino utilizzato per i gas di scarico di apparecchi a gas o funzionanti con altri combustibili.

Osservare le disposizioni antincendio locali vigenti.

### Istruzioni d'installazione

- Oltre all'installazione corretta della condotta dell'aria di scarico, deve essere assicurata la corrispondente circolazione dell'aria alimentata.  
**Lo scarico necessita infatti di aria.**
- Evitare l'allontanamento laterale della condotta dell'aria di scarico attraverso il rivestimento del camino.
- Caratteristiche di progettazione per una corretta disinstallazione e manutenzione dell'apparecchio:
  - non inserire il rivestimento telescopico in un controsoffitto
  - si sconsiglia di applicare giunti in silicone al rivestimento telescopico e all'apparecchio
  - qualsiasi lavoro con intonaco, gesso, tappezzeria o pittura deve essere effettuato prima dell'installazione dell'apparecchio.

## 15.2 Dati dei collegamenti elettrici



Informazioni generali sui collegamenti elettrici e una panoramica delle posizioni sono riportate al capitolo "Panoramica dei collegamenti, degli ambiti e delle dimensioni (vedi pagina 6)".

Le dimensioni indicate sono valide per tubazioni dell'aria di scarico lineari. In caso di tubazioni dell'aria di scarico a gomito, le dimensioni devono essere adeguate di conseguenza.

N.	Denominazione	Collegamento dal pavimento con altezza zoccolo 105 mm (SMS) altezza zoccolo 100 mm (EURO)	Collegamento dalla base dell'apparecchio	Collegamento dal centro	Tipo di collegamento
<b>Cappe parete</b>					
8	AiroClearParete V2000 (finora DWVMR)	–	≥560 mm	<b>M3 = 80 mm</b>	<b>U</b>
	DWVHR	–	≥545 mm	<b>M3 = 80 mm</b>	
	DW-N	–	550 mm	<b>M3 = 56 mm</b>	
	DWQS	–	550 mm	<b>M3 = 56 mm</b>	
	AiroClearIncasso V200 per montaggio a parete	–	550 mm	<b>M3 = 30 mm</b>	
	AiroClearParete V6000/DWPQ	–	495 mm	<b>M3 = 80 mm</b>	
<b>Cappe aspiranti da incasso</b>					
8	AiroClearIncasso V6000/DFPQ/DFPQSL	–	415 mm	<b>M3 = 80 mm</b>	<b>U</b>
	Tutti gli altri modelli	2050 mm		<b>M3 = 180 mm</b>	

**M3** Distanza dal centro al collegamento cappa aspirante

**U** Presa sotto intonaco 230 V

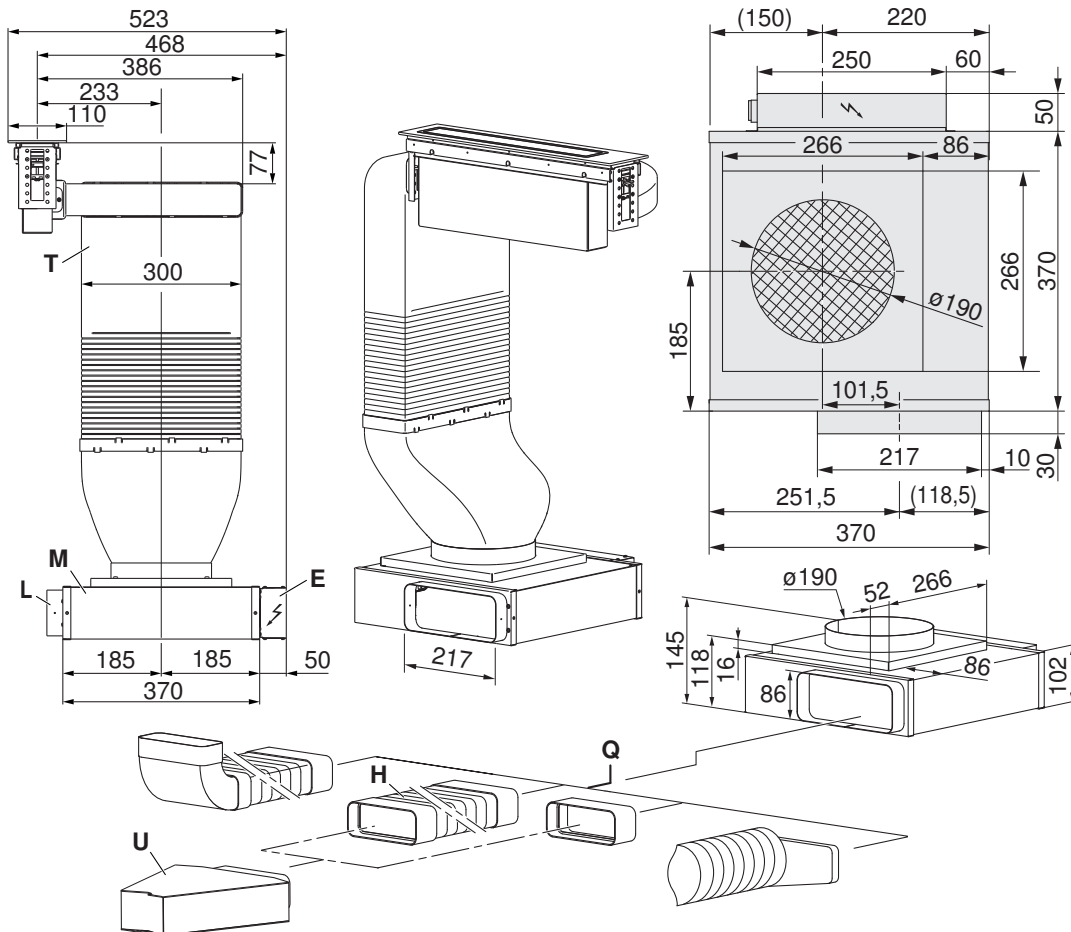
## 15.3 Cappe speciali



L'uso di cappe speciali non è consentito in combinazione con piani cottura a gas.

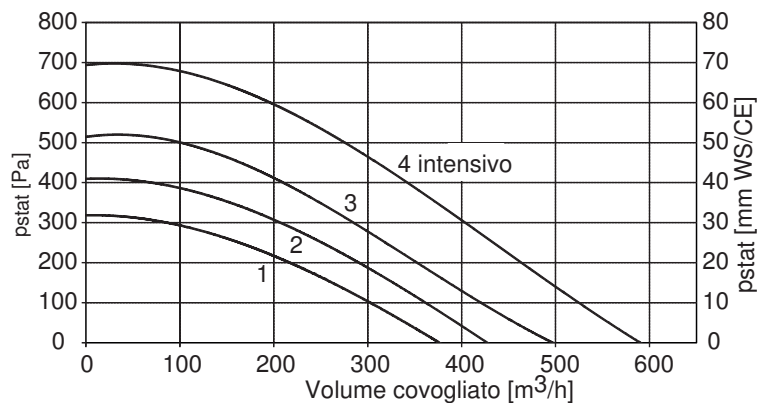
## DSMS (64005)

<b>Modo di funzionamento</b>	Aria di scarico/circolazione dell'aria	<b>Collegamento alla rete</b>	220–240 V~ 50/60 Hz
<b>Livello sonoro</b>	62–70 dB (A)	<b>Protezione con fusibile</b>	10 A
<b>Illuminazione</b>	-	<b>Stadi del ventilatore</b>	4
<b>Motore</b>	1×145 W	<b>Peso</b>	~21,5 kg

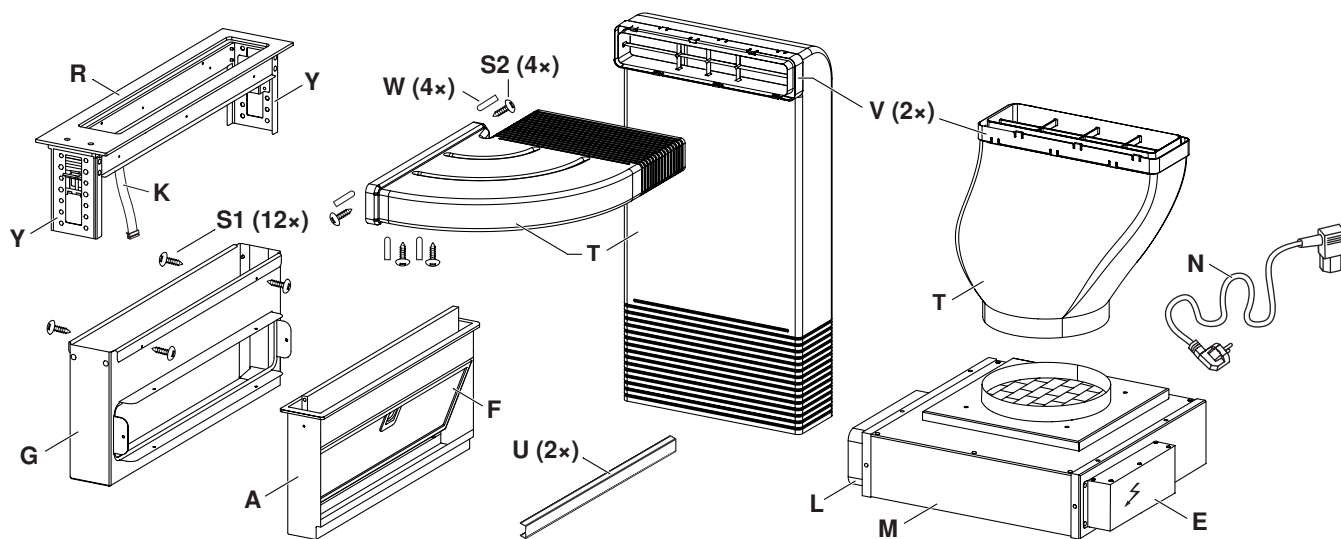


I sistemi di canali piatti Q idonei sono disponibili su ordinazione come accessori.

- Il collegamento tra l'aspiratore per piano cottura e il condotto dell'aria di scarico **T** può essere effettuato verso sinistra o verso destra.
- L'uscita di ventilazione **L** può essere predisposta su uno dei quattro lati; ciò può tuttavia implicare una variazione della situazione di installazione.
- Il condotto dell'aria di scarico **T** può essere accorciato in base all'ingombro.
- All'occorrenza è possibile cambiare la posizione dell'unità di comando **E** ( $\leq 250$  mm).
- Predisporre un **pannello di fondo** amovibile o un **coperchio di servizio** per il motore del ventilatore **M** e il box di circolazione dell'aria **U** (per il modo di circolazione dell'aria).
- Accesso facilitato al motore del ventilatore **M** e al box di circolazione dell'aria **U** tramite sistemi di canali piatti **Q**. Consiglio: gomito flessibile piatto **H**, n. articolo **1012786** con lunghezza flessibile (240–600 mm).
- Nel modo di circolazione dell'aria occorre assicurare una circolazione sufficiente, per consentire la fuoriuscita dell'umidità. Prevedere un materiale/legno idoneo a tale scopo.



Entità di fornitura

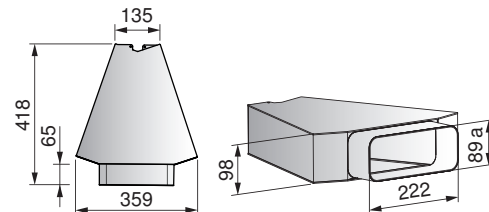


- |                                      |  |
|--------------------------------------|--|
| <b>A</b> Telaio di raccolta          | <b>N</b> Cavo di rete lungo 1,8 m                        |
| <b>E</b> Unità di comando            | <b>Q</b> Sistema di canali piatti                        |
| <b>F</b> Filtro metallico del grasso | <b>R</b> Telaio  |
| <b>G</b> Involucro dell'apparecchio  | <b>T</b> Condotto dell'aria di scarico                   |
| <b>K</b> Cavo di comando             | <b>U</b> Profilo distanziatore                           |
| <b>L</b> Uscita di ventilazione      | <b>V</b> Elementi di collegamento                        |
| <b>M</b> Motore ventilatore          | <b>W</b> Coperture in plastica                           |
|                                      | <b>Y</b> Angoli di montaggio (installazione in appoggio) |

Accessori:

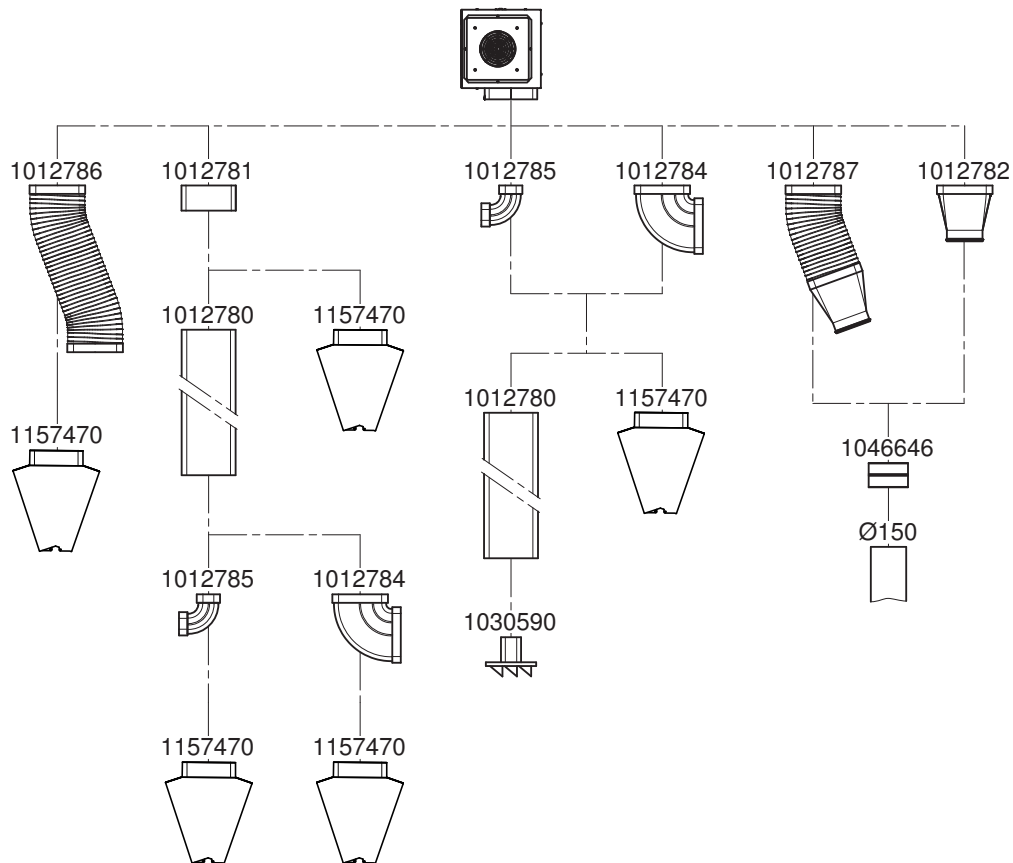
box di circolazione dell'aria 1157470

Per l'installazione può essere utilizzato il sistema di canali piatti **Q** (accessorio). "Sistemi di canali piatti in plastica, classe di reazione al fuoco (RF3) (vedi pagina 229)"

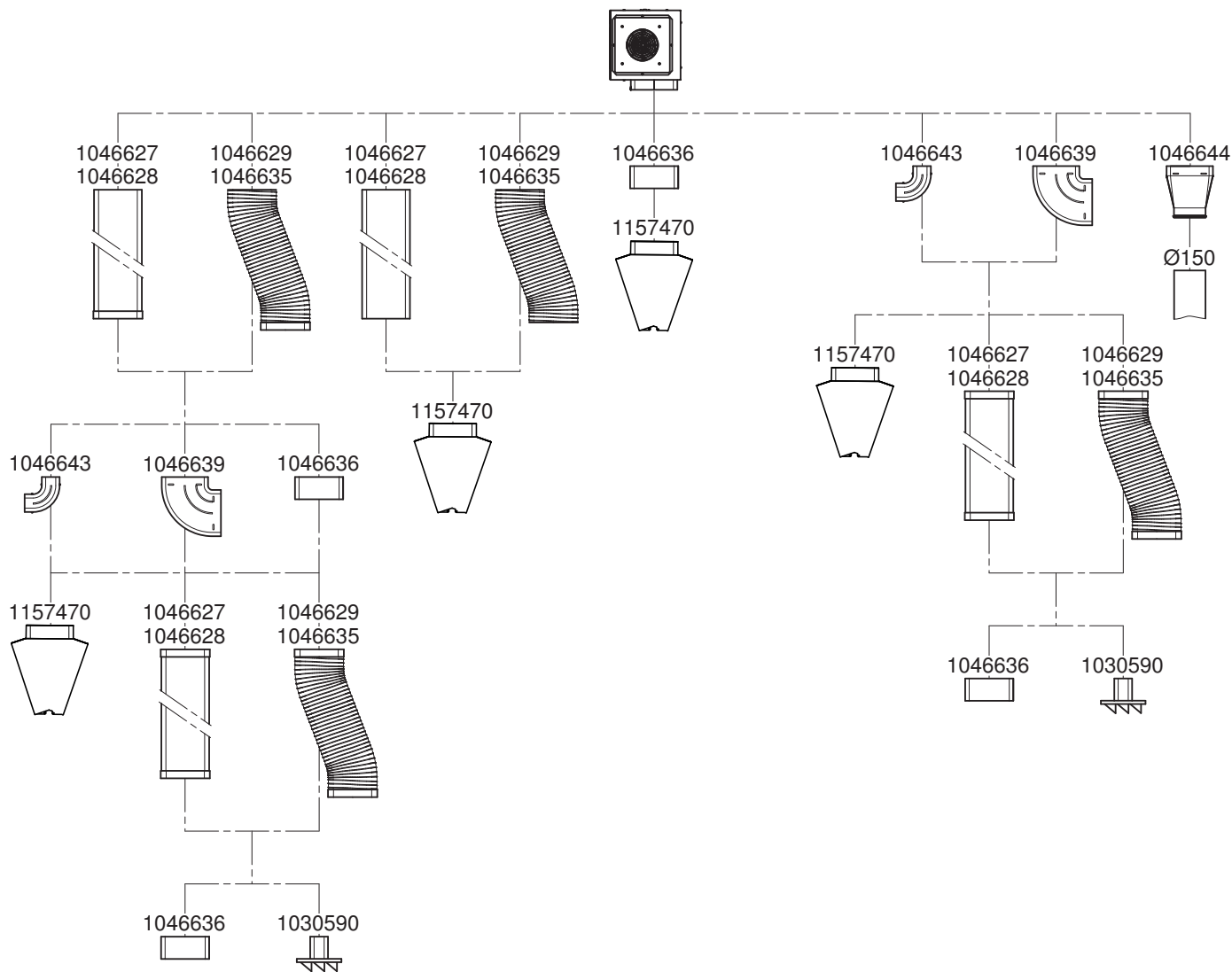




Accessori in plastica



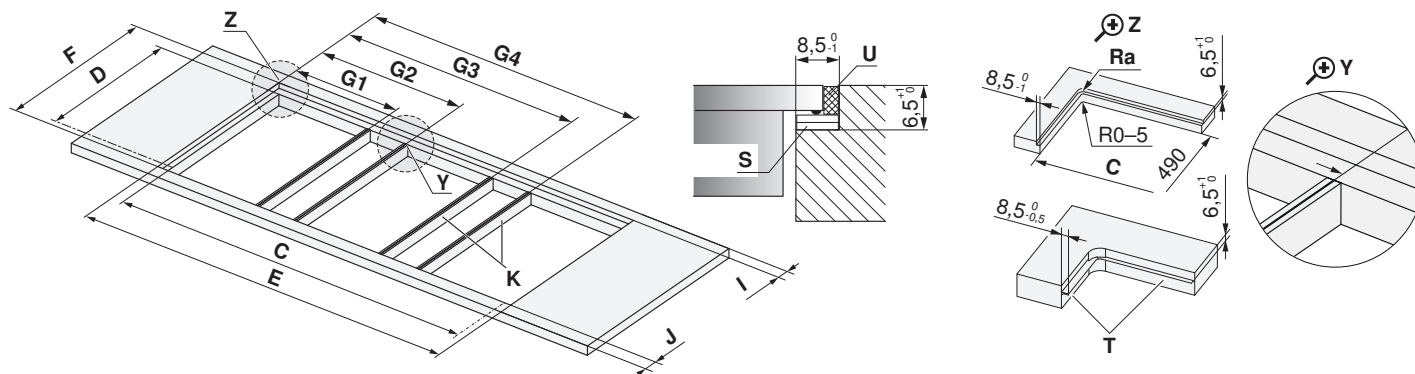
Accessori metallici



**Installazione combinata**

**Installazione a filo**

L'installazione a filo con traverse **K** supplementari richiede l'accessorio **set di traverse H63789** (contiene due traverse). L'installazione combinata a filo è descritta nel documento 1014380.



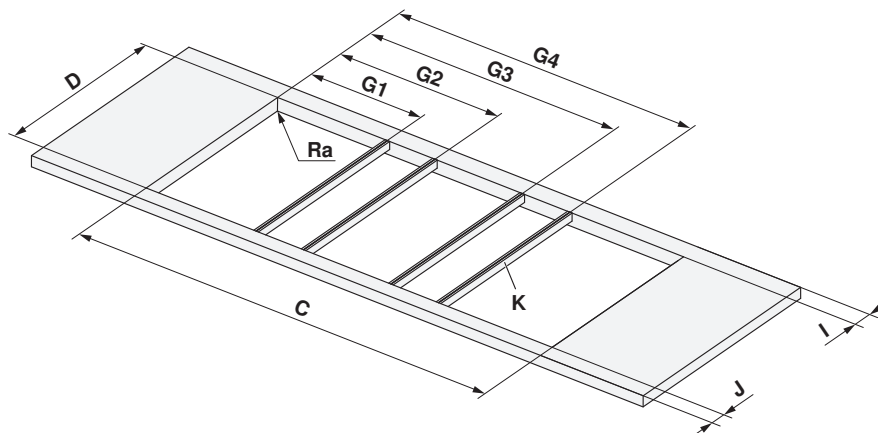
- F** 507±1 mm
- D** 490±1 mm
- I** ≥41,5 mm
- J** ≥41,5 mm
- Ra** 5 mm

- Ra** Raggi d'angolo sezione all'esterno
- K** Traversa
- S** Placchette d'appoggio
- T** Angolo d'acciaio incollato o avvitato
- U** Giunti in silicone

Combinazioni	Larghezza sezione E	Larghezza sezione C	Posizione traversa G1	Posizione traversa G2	Posizione traversa G3	Posizione traversa G4
30+11+30 cm	684 mm	667 mm	285,5 mm	398,5 mm	-	-
30+11+40 cm	787 mm	770 mm	285,5 mm	398,5 mm	-	-
40+11+40 cm	890 mm	873 mm	388,5 mm	501,5 mm	-	-
11+80+11 cm	993 mm	976 mm	114,5 mm	878,5 mm	-	-
40+11+40+11+40 cm	1390 mm	1373 mm	388,5 mm	501,5 mm	888,5 mm	1001,5 mm
40+11+60+11+40 cm	1577 mm	1560 mm	388,5 mm	501,5 mm	1075,5 mm	1188,5 mm
40+11+70+11+40 cm	1697 mm	1680 mm	388,5 mm	501,5 mm	1195,5 mm	1308,5 mm
40+11+80+11+40 cm	1767 mm	1750 mm	388,5 mm	501,5 mm	1265,5 mm	1378,5 mm

## Installazione in appoggio

L'installazione in appoggio richiede necessariamente l'accessorio **set di listelli laterali 1028587** e a scelta la traversa **K 1019199** (nera) o **1014361** (acciaio inossidabile). Gli articoli sono disponibili come accessori su ordinazione. L'installazione combinata in appoggio è descritta nel documento 1013772.

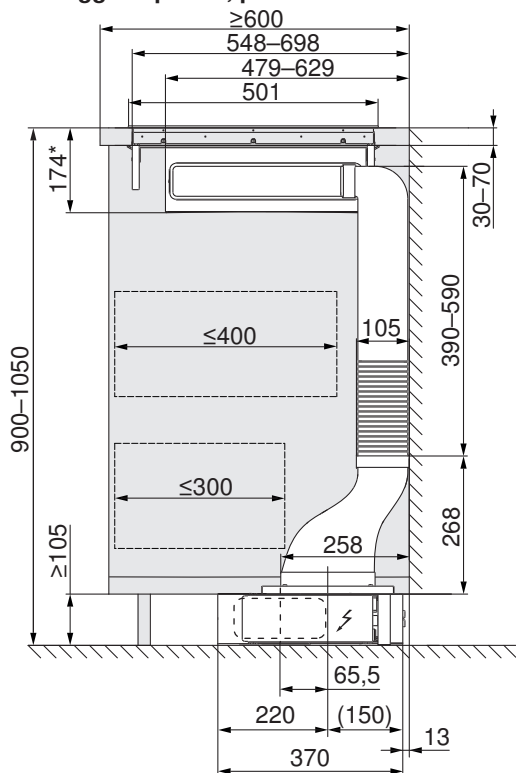


<b>D</b>	490±1 mm
<b>I</b>	≥50 mm
<b>J</b>	≥50 mm
<b>Ra</b>	0-5 mm
<b>Ra</b>	Raggi d'angolo sezione all'esterno

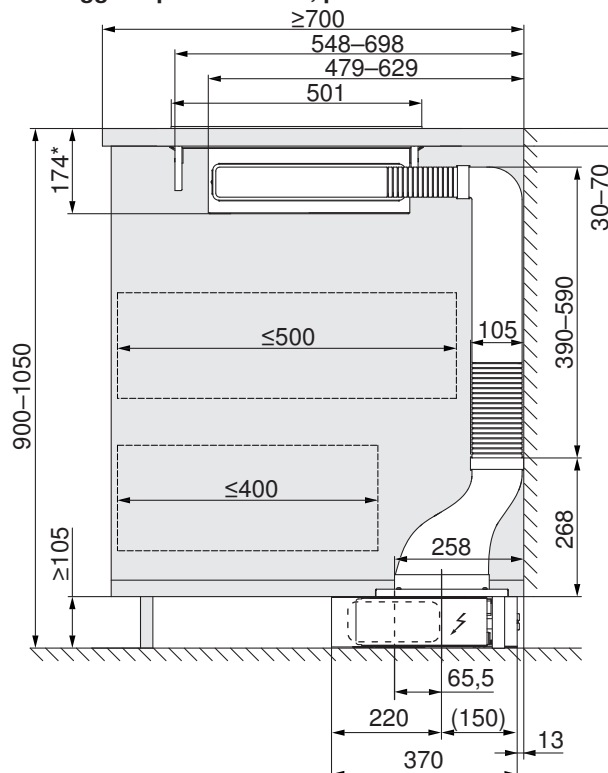
Combinazioni	Larghezza sezione C	Posizione traversa G1	Posizione traversa G2	Posizione traversa G3	Posizione traversa G4
30+11+30 cm	667 mm	277 mm	390 mm	-	-
30+11+40 cm	770 mm	277 mm	390 mm	-	-
40+11+40 cm	873 mm	380 mm	493 mm	-	-
40+11+40+11+40 cm	1373 mm	380 mm	493 mm	880 mm	993 mm
40+11+60+11+40 cm	1560 mm	380 mm	493 mm	1067 mm	1180 mm

Panoramica di installazione della base

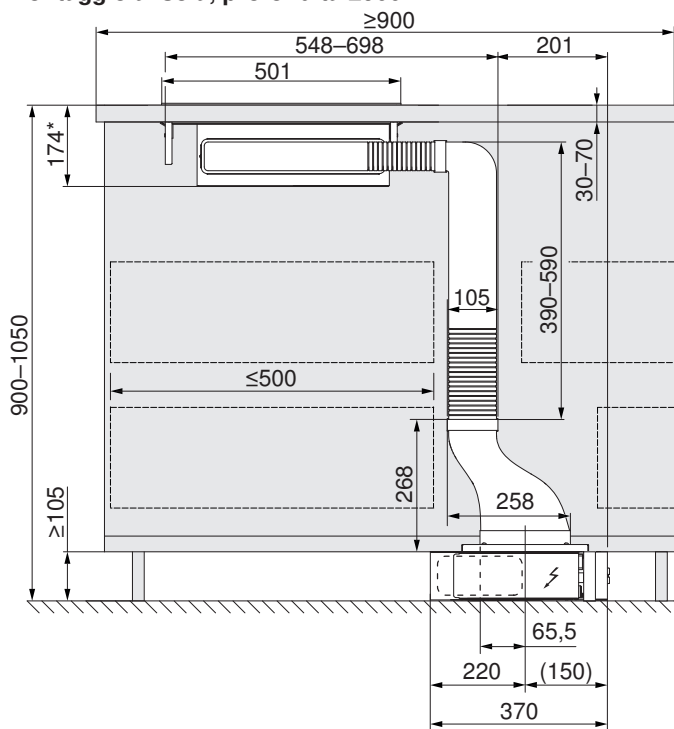
Montaggio a parete, profondità  $\geq 600$  mm



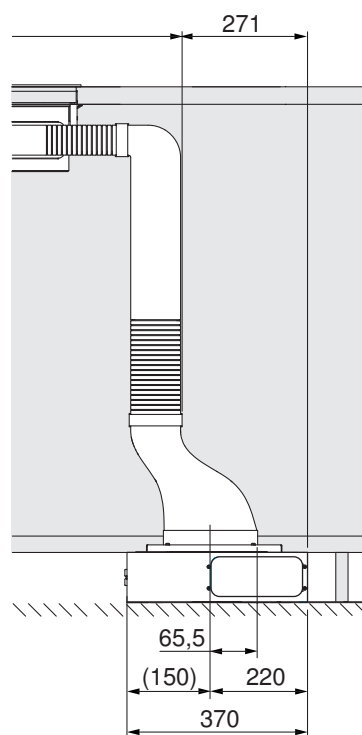
Montaggio a parete/a isola, profondità  $\geq 700$  mm



Montaggio a isola, profondità  $\geq 900$  mm



Variante motore del ventilatore girato



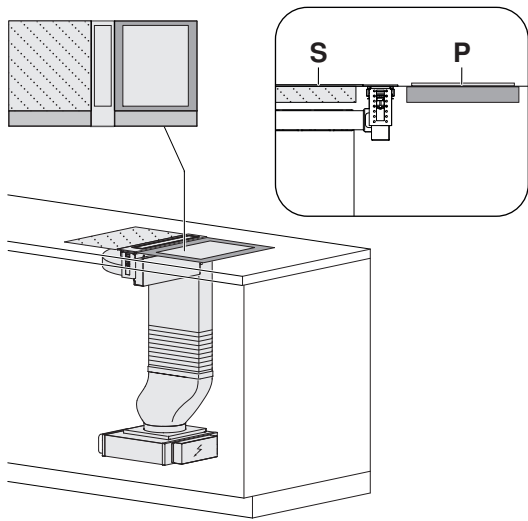
\* Installazione a filo. Installazione in appoggio: 170 mm.

## Scelta degli apparecchi e combinazioni possibili

### 1. Esempio di progettazione: due piani cottura

Condotta aria nella base verso sinistra/destra.

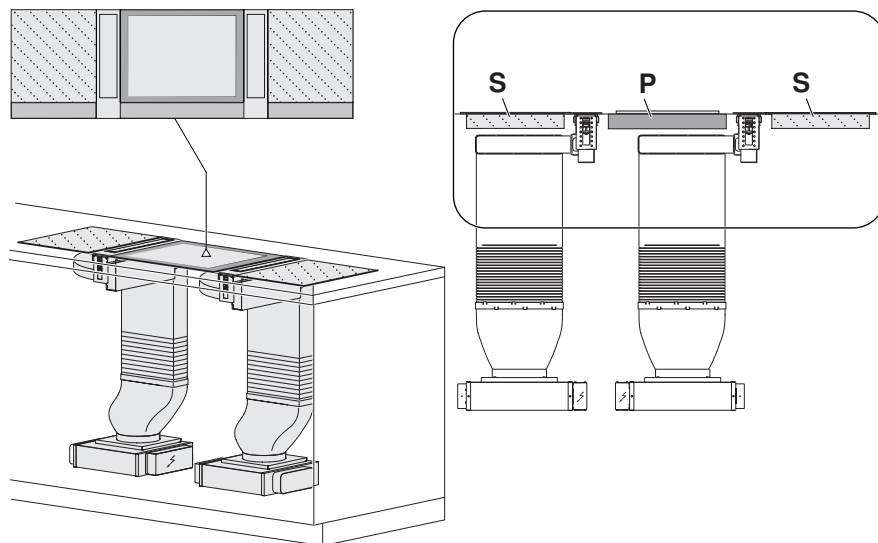
La figura mostra un piano cottura standard **S** ad es. con un Teppan Yaki **P**.



### 2. Esempio: tre piani cottura

Condotta aria nella base sui due lati verso sinistra/destra.

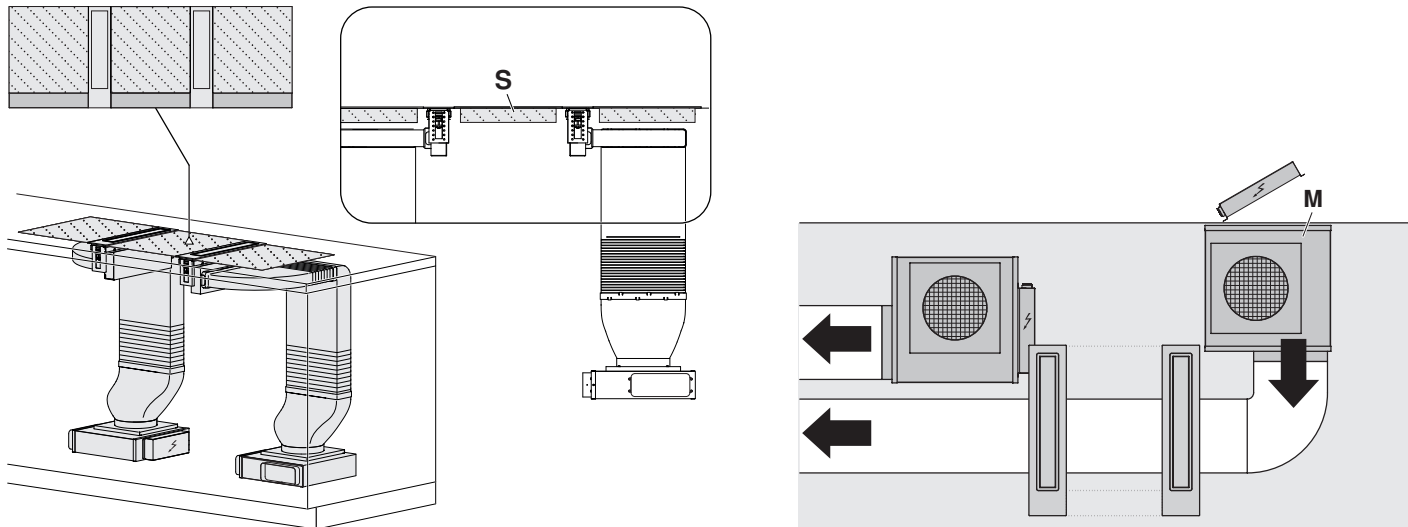
Il piano cottura Teppan Yaki **P** (600 mm) viene disposto al centro. Piano cottura standard **S**.



**3. Esempio: tre piani cottura**

**Condotta aria nella base sempre verso l'esterno.**

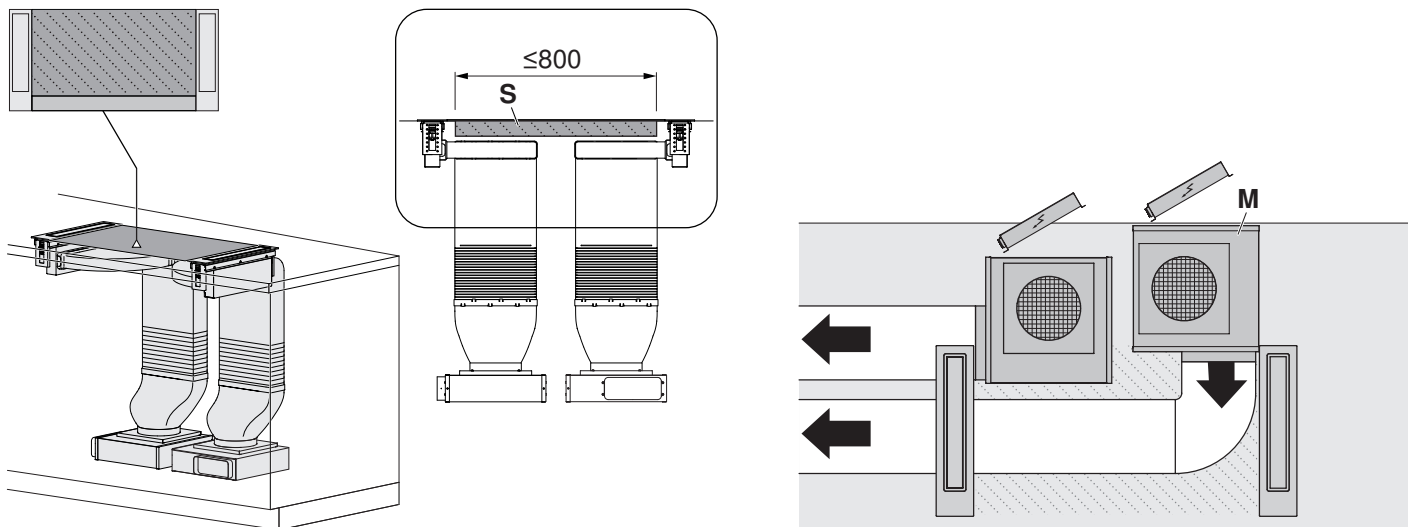
Piano cottura standard **S**. Possibilità di posizionare 2 motori del ventilatore **M**.



**4. Esempio: ampio piano cottura disposto al centro**

**Condotta aria nella base verso l'interno su entrambi i lati per risparmiare spazio.**

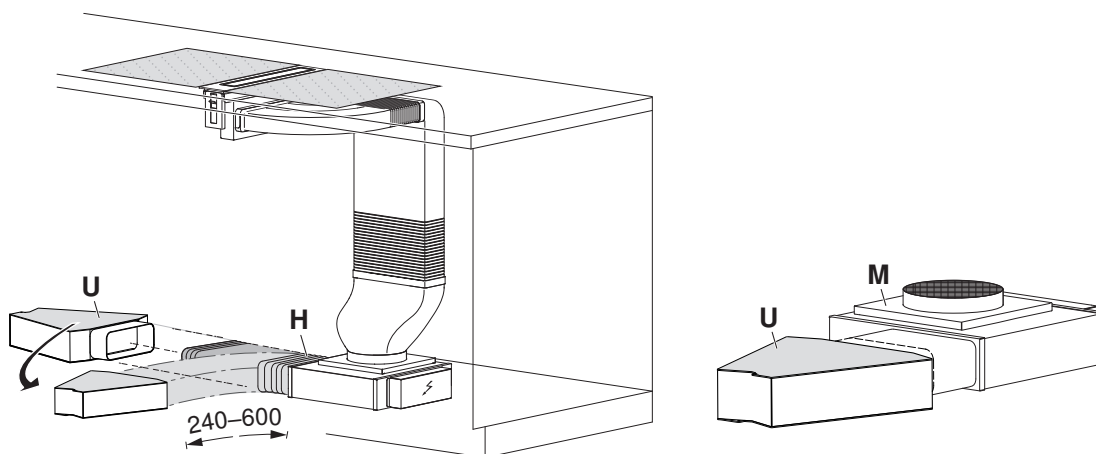
Questa variante permette di avere al centro un piano cottura standard **S** con larghezza d'installazione  $\leq 800$  mm. Possibile posizionamento di 2 motori del ventilatore **M**.



**Variante d'installazione aspiratore per piano cottura con circolazione dell'aria «box di circolazione dell'aria».**

**Esempio: Modo di circolazione dell'aria con apposito box**

Il gomito flessibile piatto **H**, n. articolo **1012786** con lunghezza flessibile (240–600 mm), semplifica l'installazione/l'accesso al motore del ventilatore **M** e al box di circolazione dell'aria **U**.



**Prevedere riserve di spazio sufficienti per permettere i lavori di manutenzione e per assicurare l'accesso al motore del ventilatore e al box di circolazione dell'aria (sostituzione dei filtri a carboni attivi)! Sezione dell'apertura per l'aria di scarico: prevedere almeno 500 cm<sup>2</sup> per l'aria di scarico nell'area dello zoccolo.**

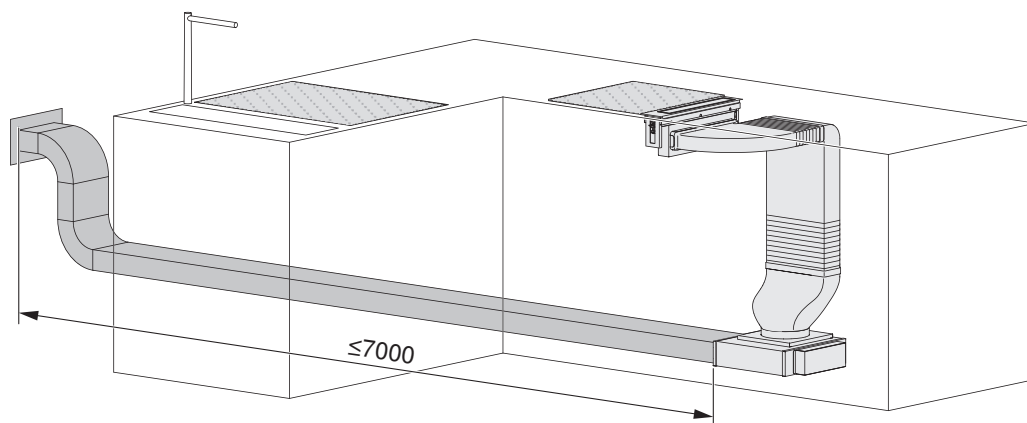


**Con il modo di circolazione dell'aria, l'apparecchio deve essere dotato obbligatoriamente dell'accessorio apposito: box di circolazione dell'aria con filtri a carboni attivi, n. articolo 1157470!**

**Variante d'installazione aspiratore per piano cottura con aria di scarico**

**Esempio: modo di scarico dell'aria con canale piatto** (possibile anche con canale tondo).

Prevedere una lunghezza del sistema di canali piatti di **max 7000 mm**. Se l'aria di scarico deve essere convogliata all'esterno, si consiglia di installare una cassetta da muro telescopica (accessorio da ordinare).

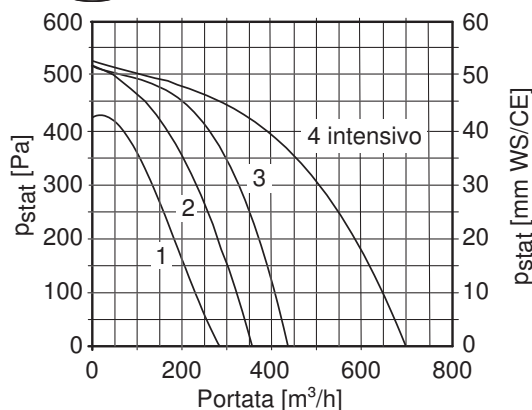
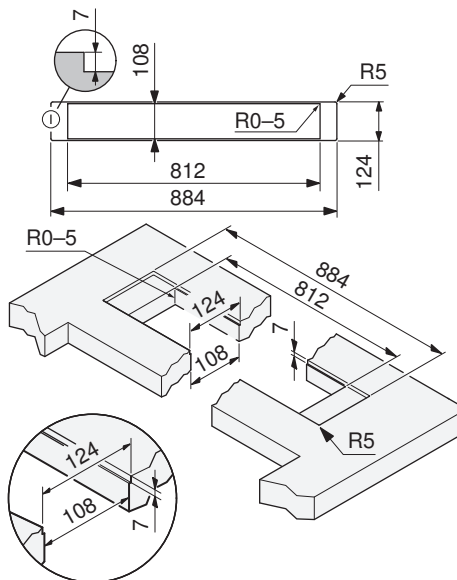
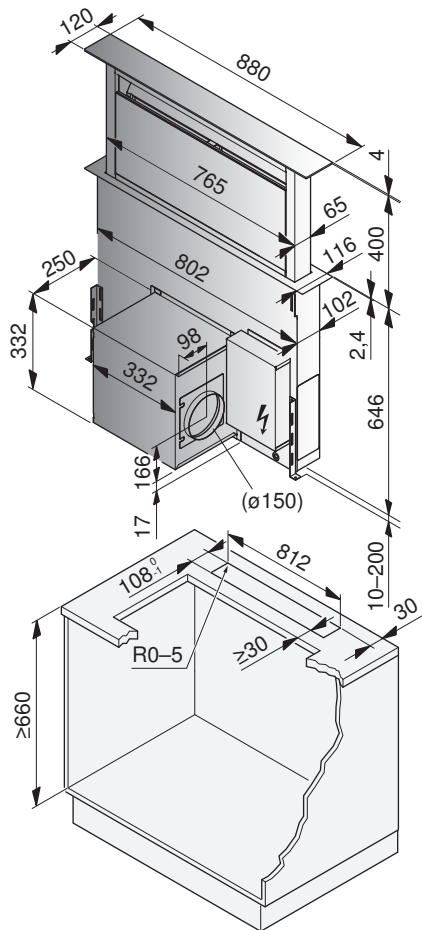


**Prevedere riserve di spazio sufficienti per permettere i lavori di manutenzione e per assicurare l'accesso al motore del ventilatore/sistema di canali piatti!**

**DSTS9 (64004)**

**Modo di funzionamento** Aria di scarico/circolazione dell'aria  
**Livello sonoro** 49–69 dB (A)/43–76 dB (A)  
**Illuminazione** 1 × 6 W  
**Motore** 1 × 270 W  
**Variante di montaggio in appoggio**

**Collegamento alla rete** 220–240 V~ 50/60 Hz, 276 W  
**Protezione con fusibile** 10 A  
**Stadi del ventilatore** 4  
**Peso** ~35 kg  
**Variante di montaggio a filo**

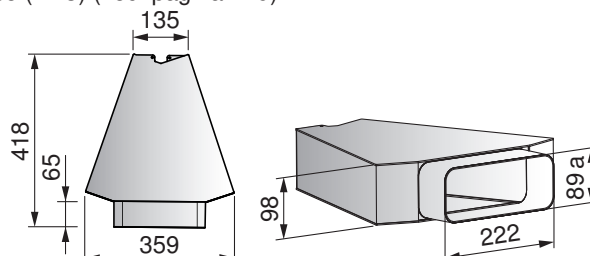


**Piani cottura consigliati:** GK45TEPS..., GK46TIMPS..., GK47TIMPS...

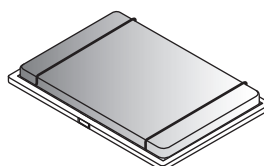
- In alternativa, l'alloggiamento del motore può anche essere predisposto sulla cappa aspirante con montaggio da dietro, pur garantendo l'accessibilità dal lato anteriore per la manutenzione e il montaggio.
- Il bocchettone di scarico può essere posizionato in quattro diverse direzioni.
- In caso di utilizzo del box di circolazione dell'aria 1157470, per la relativa installazione occorre un riduttore 1012782 o H42078. Vedere Sistemi di canali piatti in plastica, classe di reazione al fuoco (RF3) (vedi pagina 229).

**Accessori:**

Box di circolazione dell'aria con filtri a carboni attivi 1157470



oppure  
Filtro a carboni attivi Longlife 1012163



**Sezione dell'apertura per l'aria di scarico: prevedere almeno 500 cm² per l'aria di scarico nell'area dello zoccolo.**

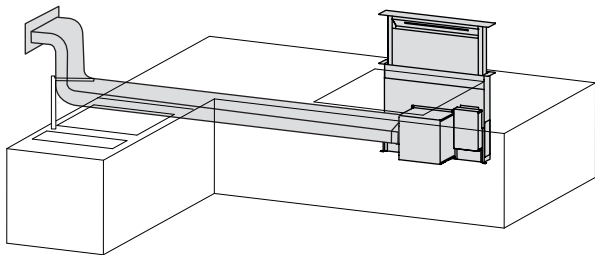
## Cappe per la ventilazione del piano di lavoro

Il ventilatore può essere montato ruotato. Il condotto dell'aria di scarico può così essere rivolto verso l'alto, sinistra, destra o verso il basso. Il ventilatore può essere montato nella stessa posizione nell'apparecchio anche da dietro. Se il ventilatore viene montato nell'apparecchio da dietro, la parete posteriore del mobile deve essere ritagliata nell'area del montaggio e dietro il mobile occorre tener conto dello spazio di montaggio corrispondente. L'accessibilità dal lato anteriore deve essere garantita per la manutenzione e il montaggio. All'occorrenza il dispositivo elettrico può essere posizionato sul corpo della cappa a sinistra accanto al ventilatore o in qualsiasi posizione all'interno del mobile. In opzione è disponibile anche la variante con motore esterno.

### Varianti d'installazione

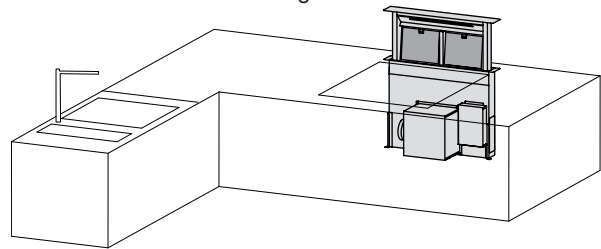
#### Aspiratore estraibile per piano cottura con aria di scarico

In questa variante di montaggio il ventilatore nello zoccolo convoglia l'aria di scarico attraverso un tubo apposito, oppure attraverso un canale piatto a ingombro ridotto nella parete.



#### Aspiratore estraibile per piano cottura con circolazione dell'aria «filtri a carboni attivi»

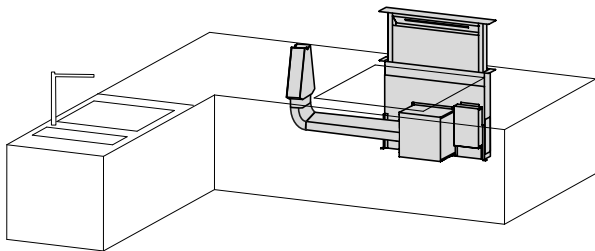
In questa variante di montaggio i filtri a carboni attivi vengono collocati direttamente nella parte anteriore, dietro al filtro metallico del grasso. L'aria di scarico può ad esempio essere reimpressa nel locale attraverso un giunto nascosto.



Sezione dell'apertura per l'aria di scarico: prevedere almeno 500 cm<sup>2</sup> per l'aria di scarico nell'area dello zoccolo.

#### Aspiratore estraibile per piano cottura con circolazione dell'aria «box di circolazione dell'aria»

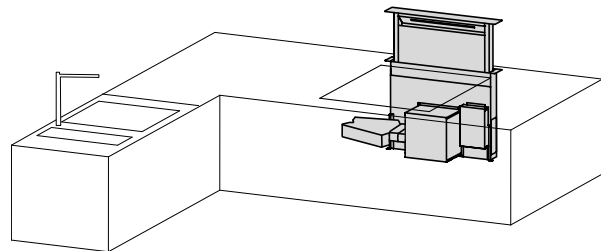
In questa variante di montaggio il box di circolazione dell'aria viene collegato al canale piatto in posizione verticale. L'aria di scarico può ad esempio essere reimpressa nel locale attraverso un giunto nascosto. Per questa variante occorre prevedere un'apertura di ispezione per la sostituzione dei filtri del box di circolazione dell'aria.



Sezione dell'apertura per l'aria di scarico: prevedere almeno 500 cm<sup>2</sup> per l'aria di scarico nell'area dello zoccolo.

#### Aspiratore estraibile per piano cottura con circolazione dell'aria «box di circolazione dell'aria»

In questa variante di montaggio il box di circolazione dell'aria viene collegato al ventilatore nello zoccolo. L'aria di scarico può ad esempio essere reimpressa nel locale attraverso un giunto nascosto. Per questa variante occorre prevedere un'apertura di ispezione per la sostituzione dei filtri del box di circolazione dell'aria.

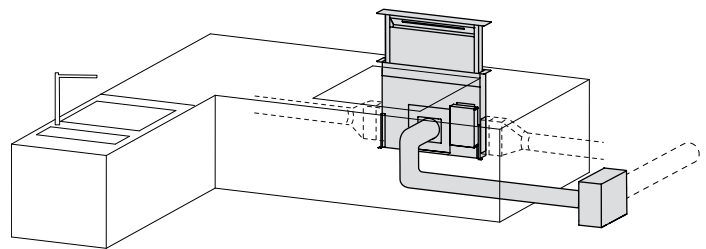


Sezione dell'apertura per l'aria di scarico: prevedere almeno 500 cm<sup>2</sup> per l'aria di scarico nell'area dello zoccolo.

#### Aspiratore estraibile per piano cottura con motore esterno

In questa variante di montaggio il motore può essere collocato esternamente, ad esempio nella cassetta adiacente. Si consiglia una distanza massima di 4 m. Il motore esterno può essere installato solo all'interno.

Richiede il set di montaggio motore esterno 1012164.



## 15.4 Cappe isola

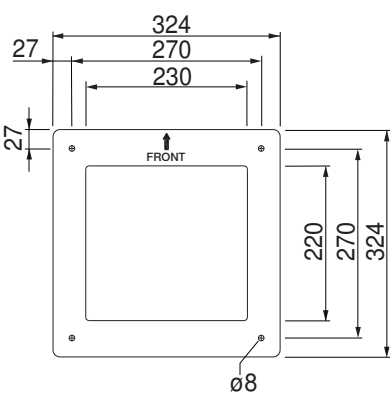
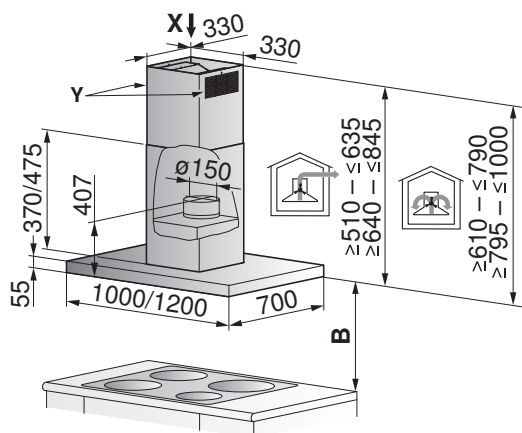
### Per le seguenti cappe vale:

- Rivestimento telescopico (regolabile) disponibile in diverse altezze di base.
- Collegamento alla rete direttamente tramite la cappa aspirante, cavo di collegamento da 1,2 m con connettore a spina.
- Con modo di circolazione dell'aria: Assicurare che l'uscita dell'aria sia garantita su entrambi i lati - simmetricamente - e che sia libera.

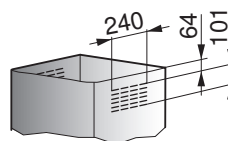
### AiroClearIsola V6000 (63019/63020)

<b>Modo di funzionamento</b>	Aria di scarico/circolazione dell'aria	<b>Collegamento alla rete</b>	220-240 V~ 50-60 Hz, 138 W
<b>Livello sonoro</b>	38-63 dB (A)/41-68 dB (A)	<b>Protezione con fusibile</b>	10 A
<b>Illuminazione</b>	4 x 2 W	<b>Stadi del ventilatore</b>	4
<b>Motore</b>	1 x 130 W	<b>Peso</b>	~32/35 kg
<b>Collegamento per opzioni</b>	Max 180 W		

Schema di foratura (vista X)



Uscita dell'aria con circolazione dell'aria (dettaglio Y)



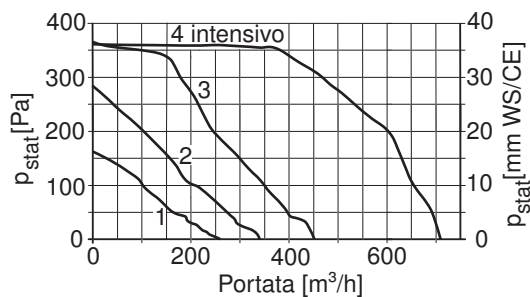
### Rivestimento telescopico aria di scarico/circolazione dell'aria:

regolabile in altezza.  
Disponibile in 2 altezze di base.

In caso di circolazione dell'aria (vedere il dettaglio Y):  
possibilità di uscita dell'aria a sinistra/destra e dietro/davanti.

### Distanza minima B dal piano cottura:

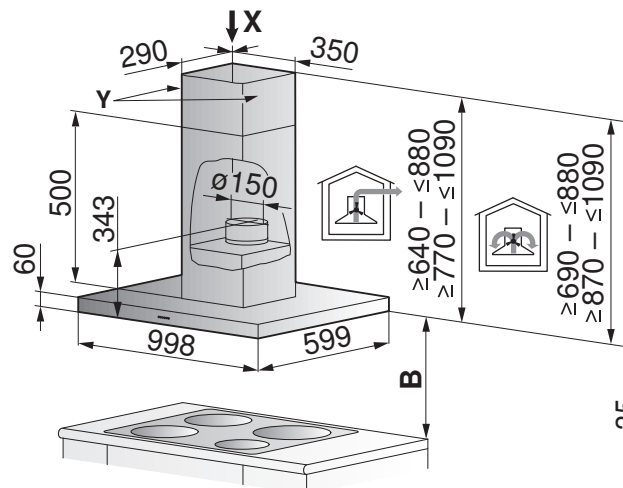
Con piano cottura elettrico: 500 mm  
Con piano cottura a gas: 750 mm  
Informazioni sulla distanza minima (vedi pagina 128)



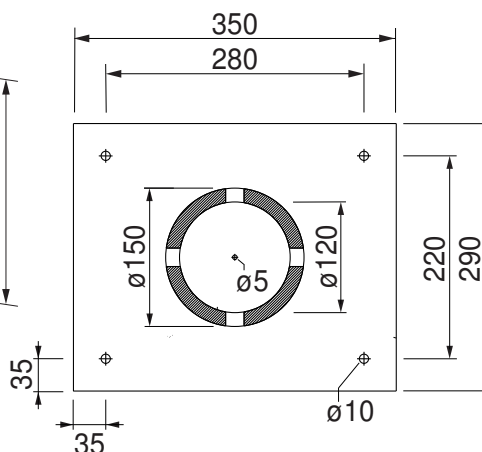
**DIQS10 (63014)**

**Modo di funzionamento** Aria di scarico/circolazione dell'aria  
**Livello sonoro** 52-69 dB (A)/69-76 dB (A)  
**Illuminazione** 4 x 1 W  
**Motore** 1 x 270 W  
**Collegamento per opzioni** Max 200 W

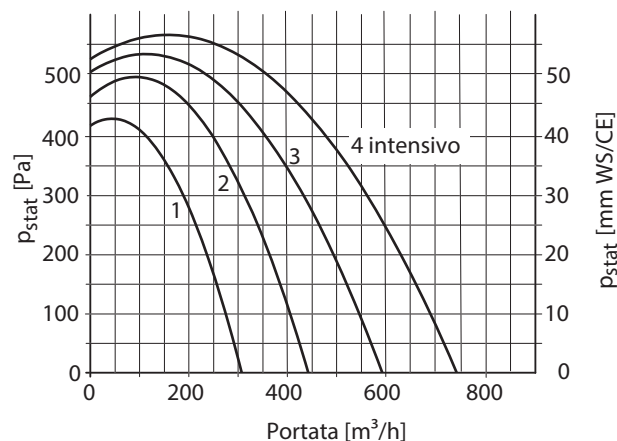
**Collegamento alla rete**  
**Protezione con fusibile**  
**Stadi del ventilatore**  
**Peso**



Schema di foratura (vista X)



In caso di circolazione dell'aria (vedere il dettaglio Y):  
 - possibilità di uscita dell'aria a sinistra/destra e dietro/davanti.

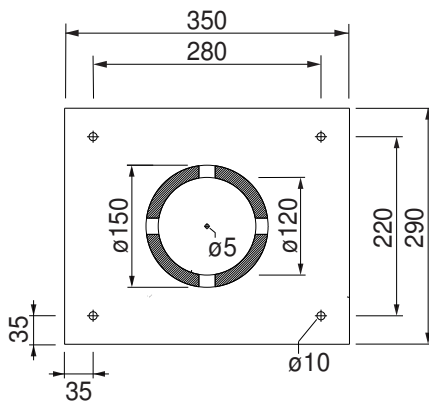
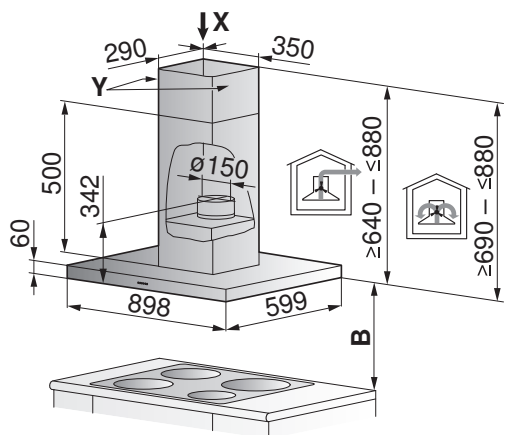




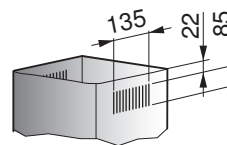
**DIE9 (63013)**

<b>Modo di funzionamento</b>	Aria di scarico/circolazione dell'aria	<b>Collegamento alla rete</b>	220-240 V~ 50/60 Hz, 274 W
<b>Livello sonoro</b>	52-69 dB (A)/69-76 dB (A)	<b>Protezione con fusibile</b>	10 A
<b>Illuminazione</b>	4 x 1 W	<b>Stadi del ventilatore</b>	4
<b>Motore</b>	1 x 270 W	<b>Peso</b>	~36,5 kg

Schema di foratura (vista X)



Uscita dell'aria con circolazione dell'aria (dettaglio Y)



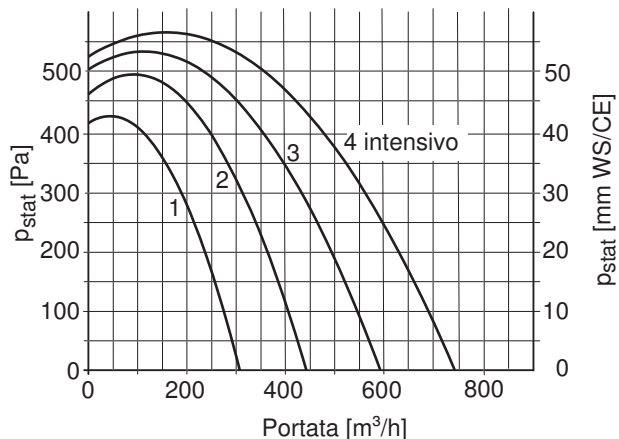
**Rivestimento telescopico aria di scarico/circolazione dell'aria:**

regolabile in altezza.  
Disponibile in 1 altezza di base.

In caso di circolazione dell'aria (vedere il dettaglio Y): possibilità di uscita dell'aria a sinistra/destra e dietro/davanti.

**Distanza minima B dal piano cottura**

Con piano cottura elettrico: 650 mm  
Con piano cottura a gas: 750 mm  
Informazioni sulla distanza minima (vedi pagina 128)



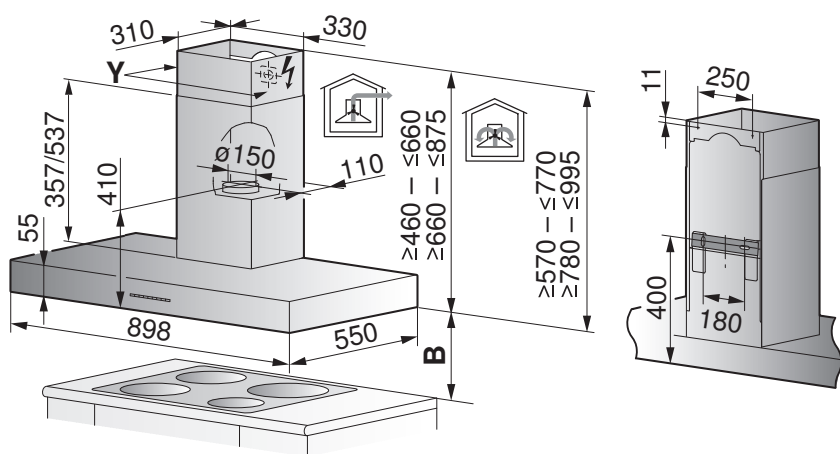
## 15.5 Cappe parete

### Per le seguenti cappe vale:

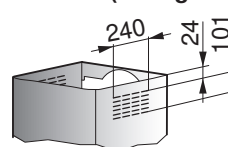
- Considerare il tipo di tubazione (lineare oppure a gomito).
- Rivestimento telescopico (regolabile) disponibile in diverse altezze di base.
- Collegamento alla rete sopra la cappa parete, dietro la copertura del camino /il rivestimento telescopico.
- Cavo di collegamento da 1,5 m con connettore a spina, ad eccezione del modello 62019/62021 = 1,2 m con connettore a spina.
- Con modo di circolazione dell'aria: Assicurare che l'uscita dell'aria sia garantita su entrambi i lati - simmetricamente - e che sia libera.

### AiroClearParete V6000 (62028)

<b>Modo di funzionamento</b>	Aria di scarico/circolazione dell'aria	<b>Collegamento alla rete</b>	220-240 V~ 50/60 Hz, 134 W
<b>Livello sonoro</b>	38-63 dB (A)/41-68 dB (A)	<b>Protezione con fusibile</b>	10 A
<b>Illuminazione</b>	2 x 2 W	<b>Stadi del ventilatore</b>	4
<b>Motore</b>	1 x 130 W	<b>Peso</b>	~25,5 kg
<b>Collegamento per opzioni</b>	Max 180 W		

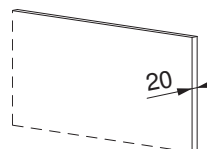


### Uscita dell'aria con circolazione dell'aria (dettaglio Y)



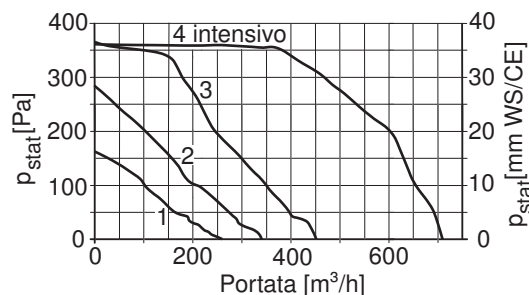
### Uso di coperture in pietra

Possibile pannello da parete (granito, marmo) spesso 20 mm.



### Rivestimento telescopico aria di scarico/circolazione dell'aria:

regolabile in altezza.  
 Disponibile in 2 altezze di base.

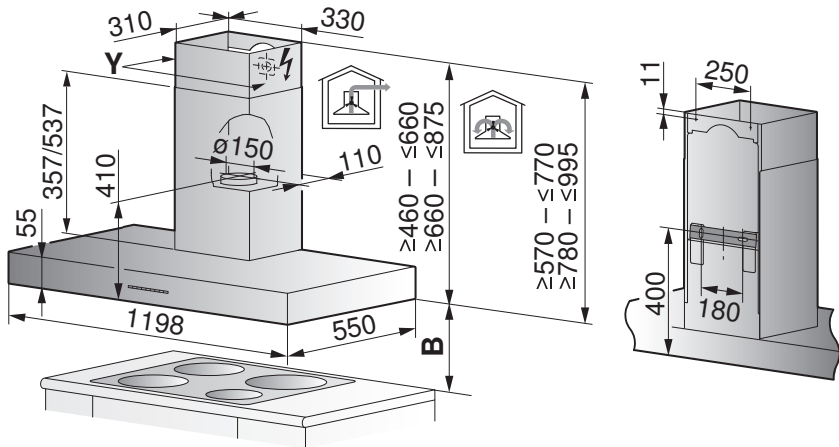


### Distanza minima B dal piano cottura:

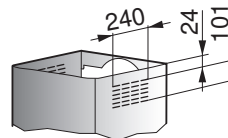
Con piano cottura elettrico: 500 mm  
 Con piano cottura a gas: 750 mm  
 Informazioni sulla distanza minima (vedi pagina 128)

**AiroClearParete V6000 (62029)**

<b>Modo di funzionamento</b>	Aria di scarico/circolazione dell'aria	<b>Collegamento alla rete</b>	220-240 V~ 50/60 Hz, 134 W
<b>Livello sonoro</b>	38-63 dB (A)/41-68 dB (A)	<b>Protezione con fusibile</b>	10 A
<b>Illuminazione</b>	3 x 2 W	<b>Stadi del ventilatore</b>	4
<b>Motore</b>	1 x 130 W	<b>Peso</b>	~29 kg
<b>Collegamento per opzioni</b>	Max 180 W		

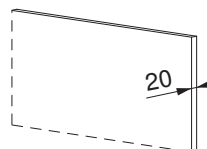


**Uscita dell'aria con circolazione dell'aria (dettaglio Y)**



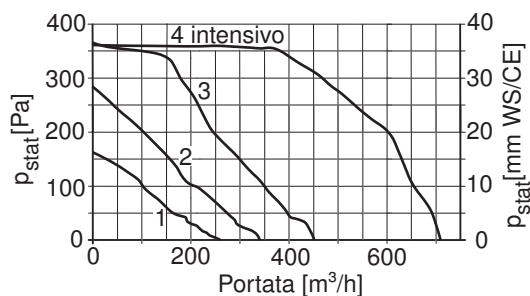
**Uso di coperture in pietra**

Possibile pannello da parete (granito, marmo) spesso 20 mm.



**Rivestimento telescopico aria di scarico/circolazione dell'aria:**

regolabile in altezza.  
 Disponibile in 2 altezze di base.

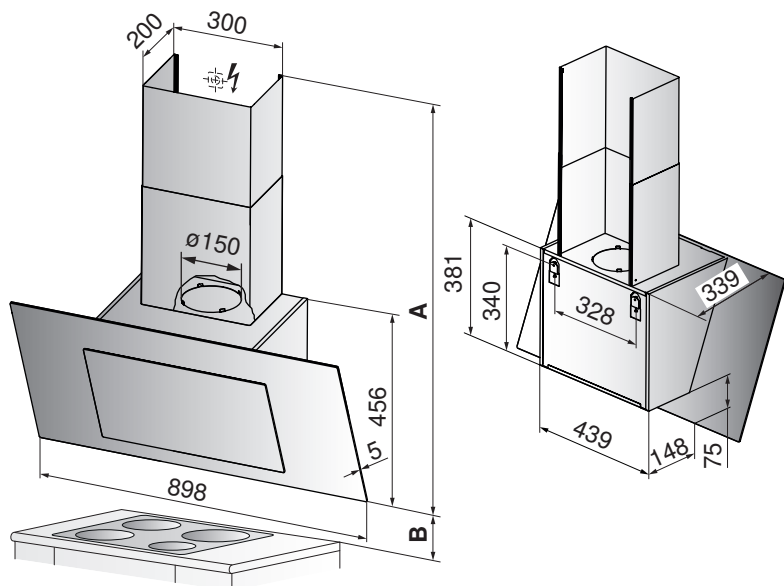


**Distanza minima B dal piano cottura:**

Con piano cottura elettrico: 500 mm  
 Con piano cottura a gas: 750 mm  
 Informazioni sulla distanza minima (vedi pagina 128)

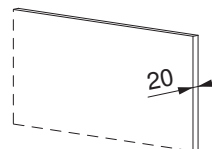
**DWVHR9 (62030)**

<b>Modo di funzionamento</b>	Aria di scarico/circolazione dell'aria	<b>Collegamento alla rete</b>	220-240 V~ 50/60 Hz, 272 W
<b>Livello sonoro</b>	51-72 dB (A)/71-78 dB (A)	<b>Protezione con fusibile</b>	10 A
<b>Illuminazione</b>	2 x 1,1 W, 12 V~	<b>Stadi del ventilatore</b>	4
<b>Motore</b>	1 x 270 W	<b>Peso</b>	~16 kg



**Uso di coperture in pietra**

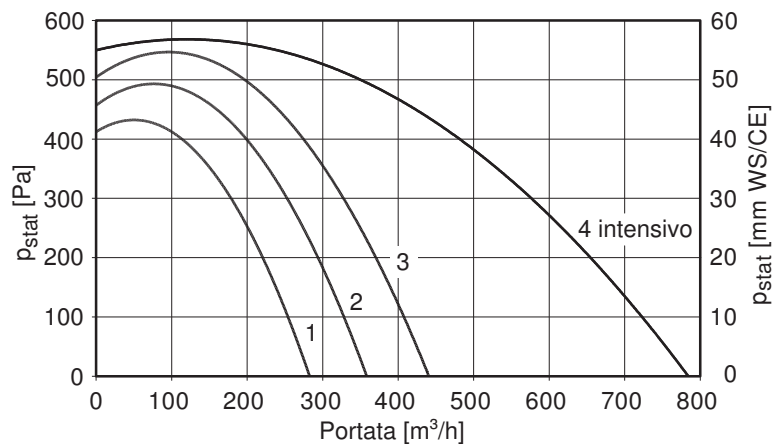
Si può utilizzare un pannello da parete (granito, marmo) spesso 20 mm.



**Rivestimento telescopico aria di scarico**

Disponibile in 2 altezze di base **A**:  
 805-1095 mm (standard)  
 1090-1435 mm (lungo)

Versione standard circolazione dell'aria:  
 senza rivestimento telescopico, con copertura piatta per filtro e cavo di rete



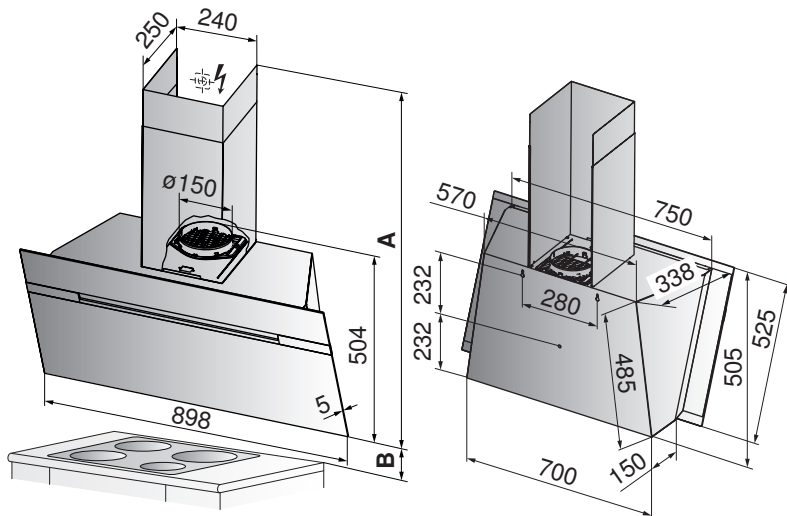
**Distanza minima B dal piano cottura**

Con piano cottura elettrico: 450 mm  
 Con piano cottura a gas: 500 mm  
 Informazioni sulla distanza minima (vedi pagina 128)

**AiroClearParete V2000 V90 (62032)**

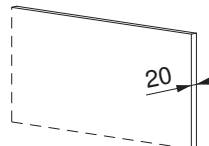
**Modo di funzionamento** Aria di scarico/circolazione dell'aria  
**Livello sonoro** 53–72 dB (A)/70–75 dB (A)  
**Illuminazione** 2 × 2,5 W, 12 V~  
**Motore** 1 × 300 W

**Collegamento alla rete** 220–240 V~ 50/60 Hz, 305 W  
**Protezione con fusibile** 10 A  
**Stadi del ventilatore** 4  
**Peso** 19 kg



**Uso di coperture in pietra**

Si può utilizzare un pannello da parete (granito, marmo) spesso 20 mm.



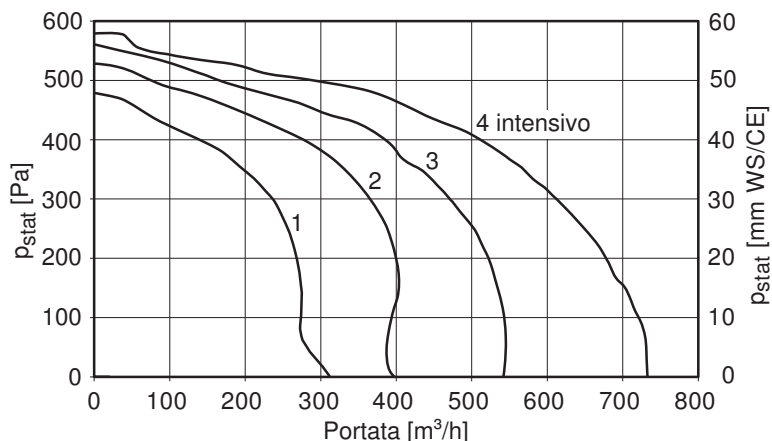
**Rivestimento telescopico aria di scarico**

Disponibile nell'altezza di base **A**:  
 1045–1465 mm (standard)

**Distanza minima B dal piano cottura:**

Con piano cottura elettrico: 400 mm  
 Con piano cottura a gas: 500 mm  
 Informazioni sulla distanza minima (vedi pagina 128)

Versione standard circolazione dell'aria:  
 senza rivestimento telescopico, con griglia protettiva per l'apertura del ventilatore

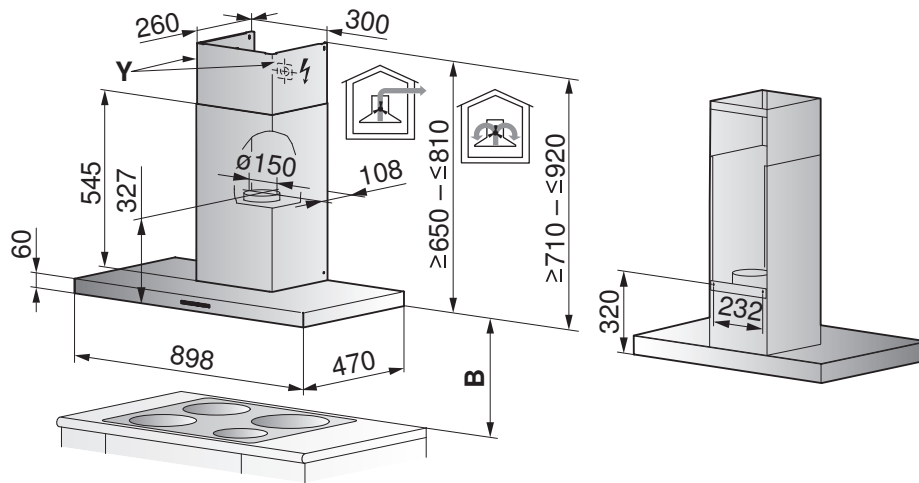




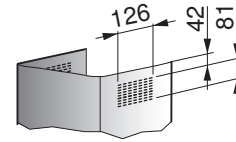
**DWE9 (62017)**

<b>Modo di funzionamento</b>	Aria di scarico/circolazione dell'aria
<b>Livello sonoro</b>	52-69 dB (A)/69-76 dB (A)
<b>Illuminazione</b>	2 x 1 W
<b>Motore</b>	1 x 270 W

<b>Collegamento alla rete</b>	220-240 V~ 50/60 Hz, 272 W
<b>Protezione con fusibile</b>	10 A
<b>Stadi del ventilatore</b>	4
<b>Peso</b>	~22 kg

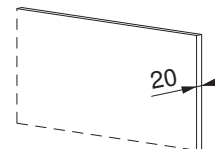


**Uscita dell'aria con circolazione dell'aria (dettaglio Y)**



**Uso di coperture in pietra**

Possibile pannello da parete (granito, marmo) spesso 20 mm.

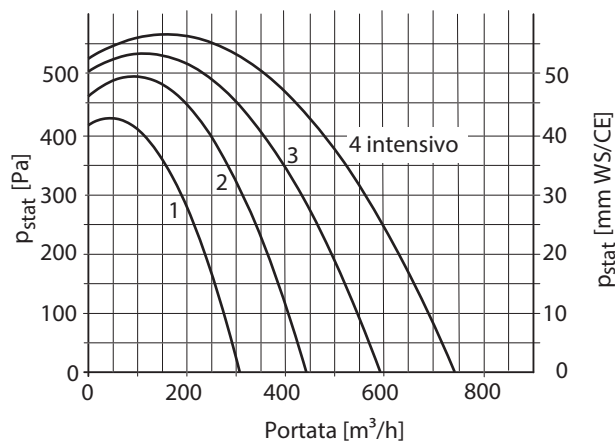


**Rivestimento telescopico aria di scarico/circolazione dell'aria:**

regolabile in altezza.  
 Disponibile in 1 altezza di base.

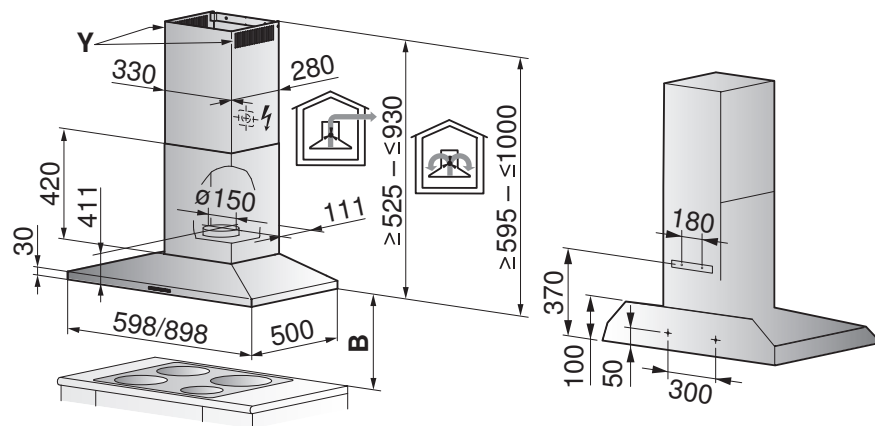
**Distanza minima B dal piano cottura:**

Con piano cottura elettrico: 650 mm  
 Con piano cottura a gas: 750 mm  
 Informazioni sulla distanza minima (vedi pagina 128)

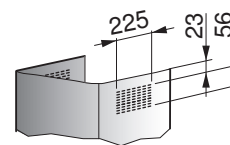


**DWN6 (62015), DWN9 (62016)**

<b>Modo di funzionamento</b>	Aria di scarico/circolazione dell'aria	<b>Collegamento alla rete</b>	220-240 V~ 50/60 Hz, 272 W
<b>Livello sonoro</b>	50-69 dB (A)/64-77 dB (A)	<b>Protezione con fusibile</b>	10 A
<b>Illuminazione</b>	2 x 1 W	<b>Stadi del ventilatore</b>	4
<b>Motore</b>	1 x 270 W	<b>Peso</b>	~15/16 kg

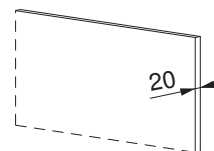


**Uscita dell'aria con circolazione dell'aria (dettaglio Y)**



**Uso di coperture in pietra**

Possibile pannello da parete (granito, marmo) spesso 20 mm.

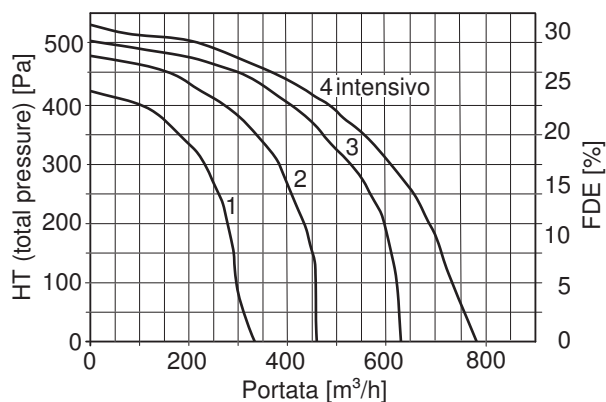


**Rivestimento telescopico aria di scarico/circolazione dell'aria:**

regolabile in altezza.  
 Disponibile in 1 altezza di base.

**Distanza minima B dal piano cottura:**

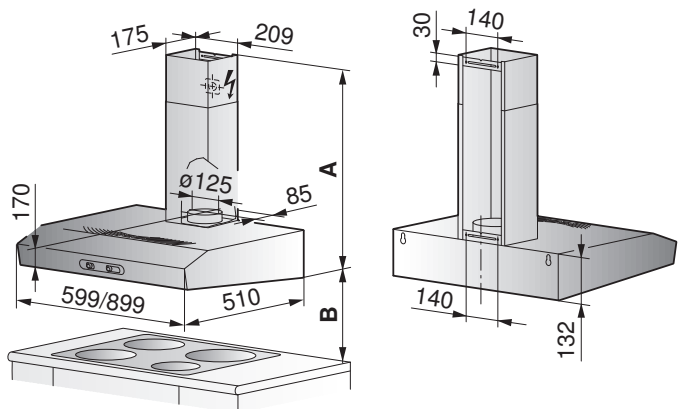
Con piano cottura elettrico: 500 mm  
 Con piano cottura a gas: 750 mm  
 Informazioni sulla distanza minima (vedi pagina 128)



**AiroClearIncasto V200 per montaggio a parete (61048)**

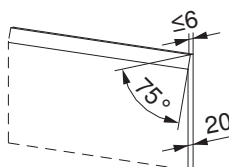
<b>Modo di funzionamento</b>	Aria di scarico/circolazione dell'aria
<b>Livello sonoro</b>	52-73 dB (A)
<b>Illuminazione</b>	2 x 3 W, 230 V~
<b>Motore</b>	1 x 160 W

<b>Collegamento alla rete</b>	220-240 V~ 50/60 Hz, 166 W
<b>Protezione con fusibile</b>	10 A
<b>Stadi del ventilatore</b>	3
<b>Peso</b>	~5/6 kg



**Uso di coperture in pietra**

Si può utilizzare un pannello da parete (granito, marmo) spesso 20 mm.

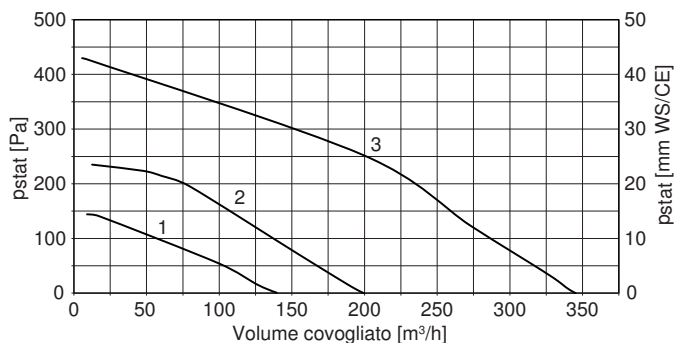


**Rivestimento telescopico aria di scarico**

Disponibile in 2 altezze di base **A**:  
 545-880 mm (standard)  
 700-1140 mm (lungo)

**Distanza minima B dal piano cottura**

Con piano cottura elettrico: 500 mm  
 Con piano cottura a gas: 750 mm  
 Informazioni sulla distanza minima (vedi pagina 128)



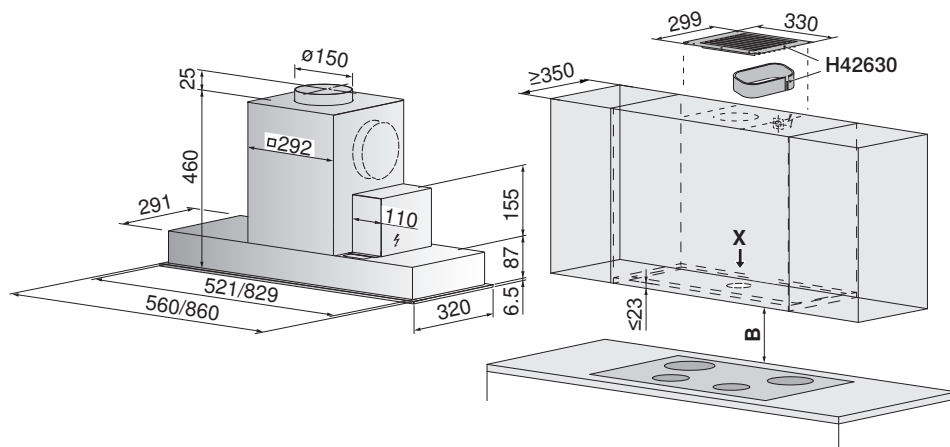
## 15.6 Cappe da incasso

Per le seguenti cappe vale:

- cavo di collegamento 1,2 m con connettore a spina.
- Se in modo di circolazione dell'aria l'aria di scarico fuoriesce attraverso l'apposito bocchettone, nel collegamento al soffitto deve essere presente una griglia di ventilazione con superficie della sezione trasversale (superficie di sfizio) di almeno 200 cm<sup>2</sup>, vedere il documento J415.48.

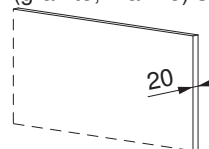
### AiroClearIncasso V4000 cappa sottopensile incassata (64009/64010)

<b>Modo di funzionamento</b>	Aria di scarico/circolazione dell'aria	<b>Collegamento alla rete</b>	220–240 V~ 50 Hz, 269 W
<b>Livello sonoro</b>	49–67 dB (A)	<b>Protezione con fusibile</b>	10 A
<b>Illuminazione</b>	2 x 2 W	<b>Stadi del ventilatore</b>	4
<b>Motore</b>	265 W	<b>Peso</b>	19,6 kg/22,9 kg
<b>Collegamento per opzioni Max 180 W</b>			



#### Uso di coperture in pietra

Si può utilizzare un pannello da parete (granito, marmo) spesso 20 mm.

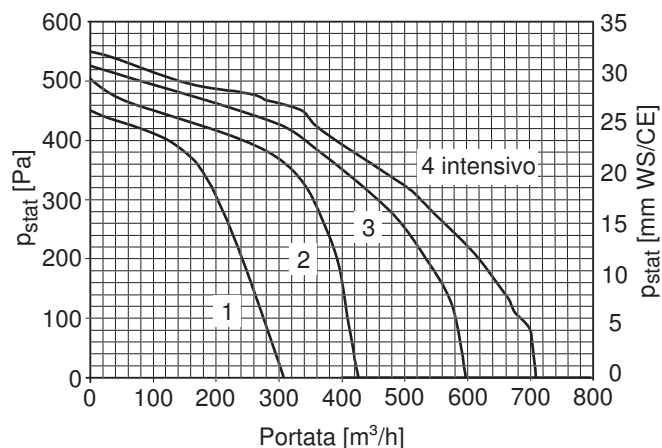
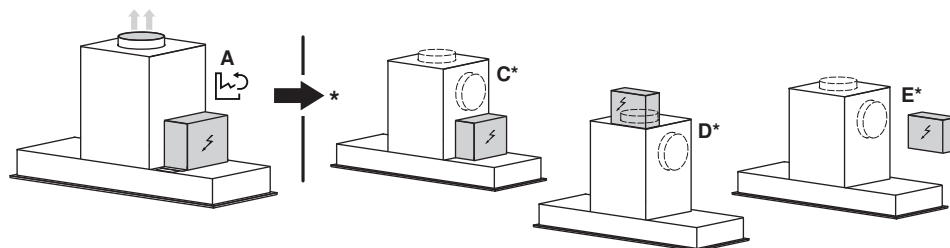


#### Distanza minima B dal piano cottura:

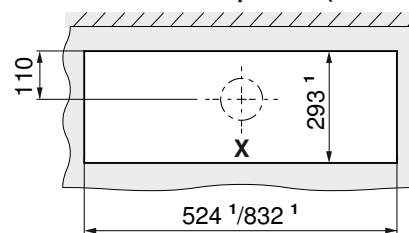
Con piano cottura elettrico: 500 mm  
Con piano cottura a gas: 750 mm  
Informazioni sulla distanza minima (vedi pagina 128)

#### A dalla fabbrica

(\*) Opzioni C/D/E: possibilità di disposizione scatola elettr. e uscita aria.



#### Sezione armadio superiore (vista X)

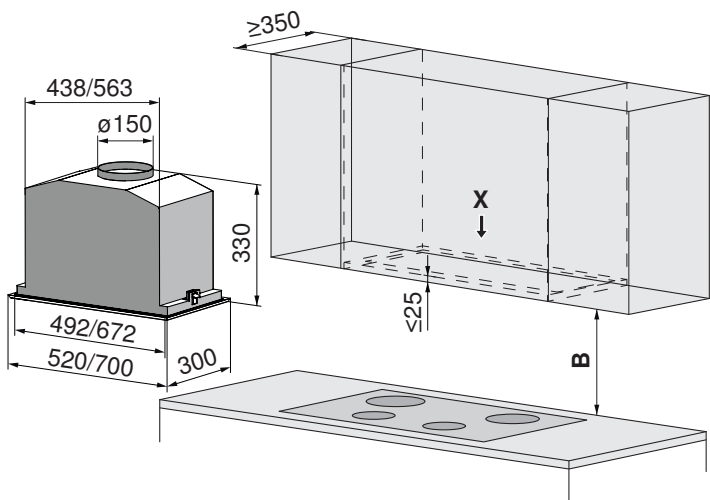


<sup>1</sup> Dimensioni della sezione

**DEHMR5 (61023), DEHMR7 (61024)**

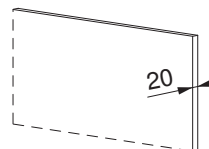
<b>Modo di funzionamento</b>	Aria di scarico/circolazione dell'aria
<b>Livello sonoro</b>	56-72 dB (A)
<b>Illuminazione</b>	2 x 1,1 W
<b>Motore</b>	256 W

<b>Collegamento alla rete</b>	220-240 V~ 50/60 Hz, 267,2 W
<b>Protezione con fusibile</b>	10 A
<b>Stadi del ventilatore</b>	4
<b>Peso</b>	7/8 kg



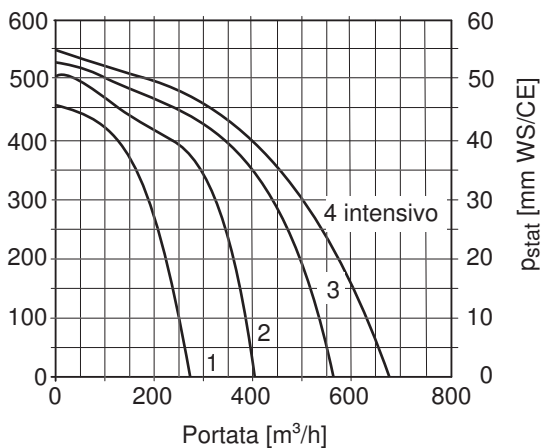
**<sup>2</sup> Uso di coperture in pietra**

Si può utilizzare un pannello da parete (granito, marmo) spesso 20 mm.

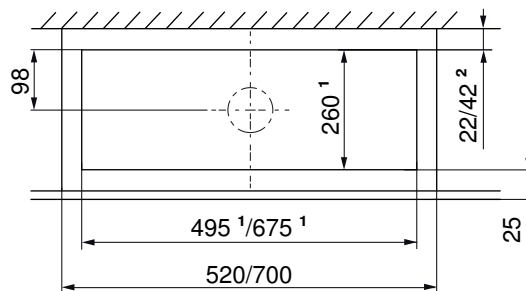


**Distanza minima B dal piano cottura**

Con piano cottura elettrico: 450 mm  
 Con piano cottura a gas: 750 mm  
 Informazioni sulla distanza minima (vedi pagina 128)



**Sezione armadio superiore (vista X)**

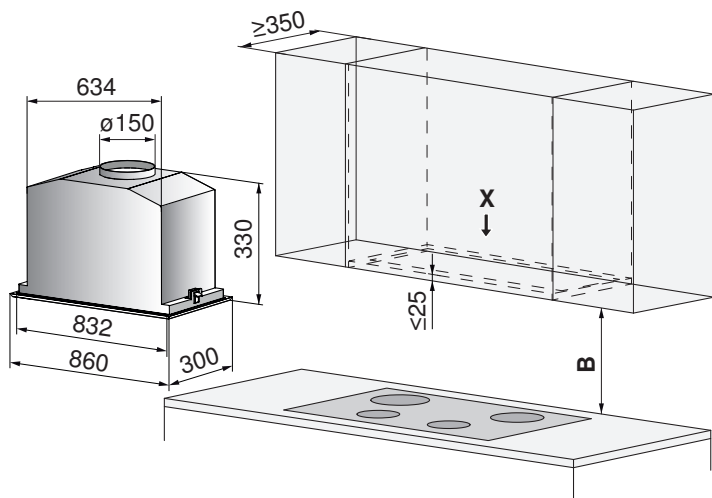


<sup>1</sup> Dimensioni della sezione

**DEHMR8 (61025)**

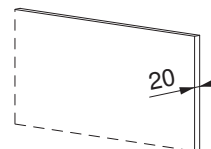
<b>Modo di funzionamento</b>	Aria di scarico/circolazione dell'aria
<b>Livello sonoro</b>	56-72 dB (A)
<b>Illuminazione</b>	2 x 1,1 W
<b>Motore</b>	256 W

<b>Collegamento alla rete</b>	220-240 V~ 50/60 Hz, 267,2 W
<b>Protezione con fusibile</b>	10 A
<b>Stadi del ventilatore</b>	4
<b>Peso</b>	9 kg



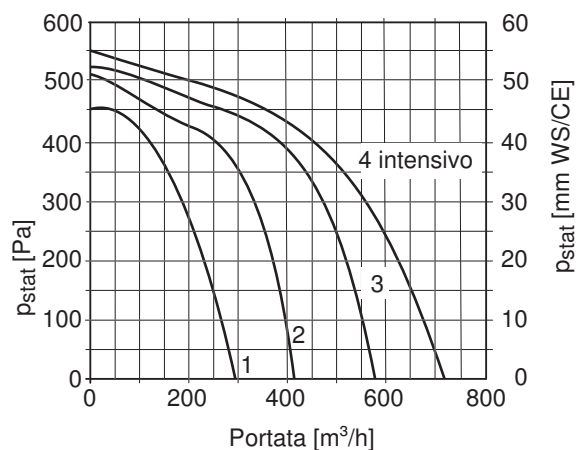
<sup>2</sup> **Usò di coperture in pietra**

Si può utilizzare un pannello da parete (granito, marmo) spesso 20 mm.

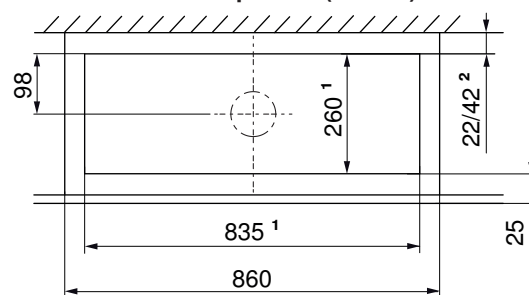


**Distanza minima B dal piano cottura**

Con piano cottura elettrico: 450 mm  
 Con piano cottura a gas: 750 mm  
 Informazioni sulla distanza minima (vedi pagina 128)



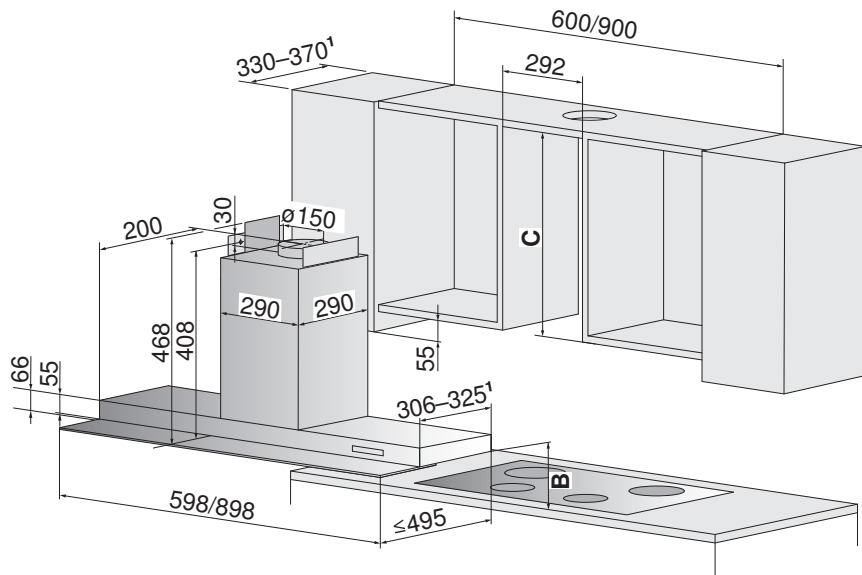
**Sezione armadio superiore (vista X)**



<sup>1</sup> Dimensioni della sezione

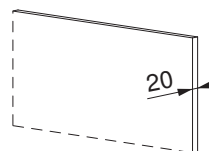
**AiroClearIncasto V6000 (61062/61063)**

<b>Modo di funzionamento</b>	Aria di scarico/circolazione dell'aria	<b>Collegamento alla rete</b>	220-240 V~ 50/60 Hz, 134 W
<b>Livello sonoro</b>	38-63 dB (A)/42-68 dB (A)	<b>Protezione con fusibile</b>	10 A
<b>Illuminazione</b>	2 x 2 W	<b>Stadi del ventilatore</b>	4
<b>Motore</b>	1 x 130 W	<b>Peso</b>	~22/27,4 kg
<b>Collegamento per opzioni</b>	Max 180 W		



**Uso di coperture in pietra**

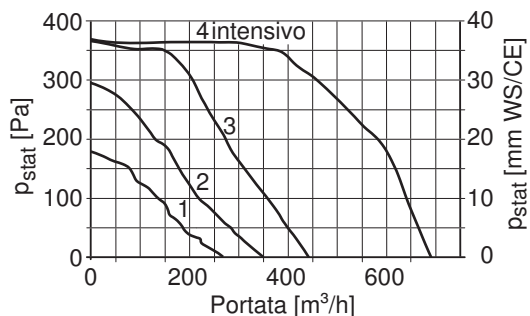
Si può utilizzare un pannello da parete (granito, marmo) spesso 20 mm.



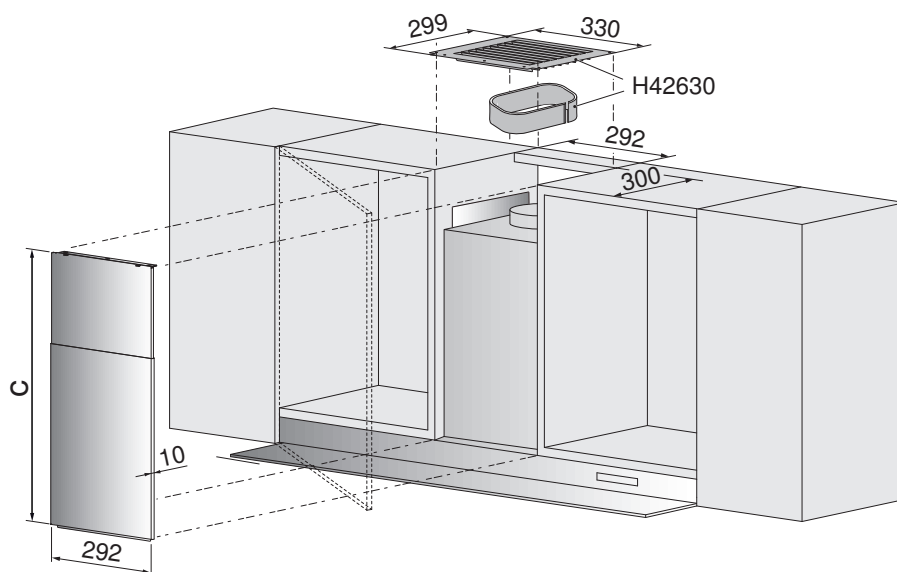
**Distanza minima B dal piano cottura:**

Con piano cottura elettrico: 500 mm  
 Con piano cottura a gas: 750 mm  
 Informazioni sulla distanza minima (vedi pagina 128)

<sup>1</sup> Con profondità armadio superiore 351-370 mm: necessario profilo di chiusura aggiuntivo



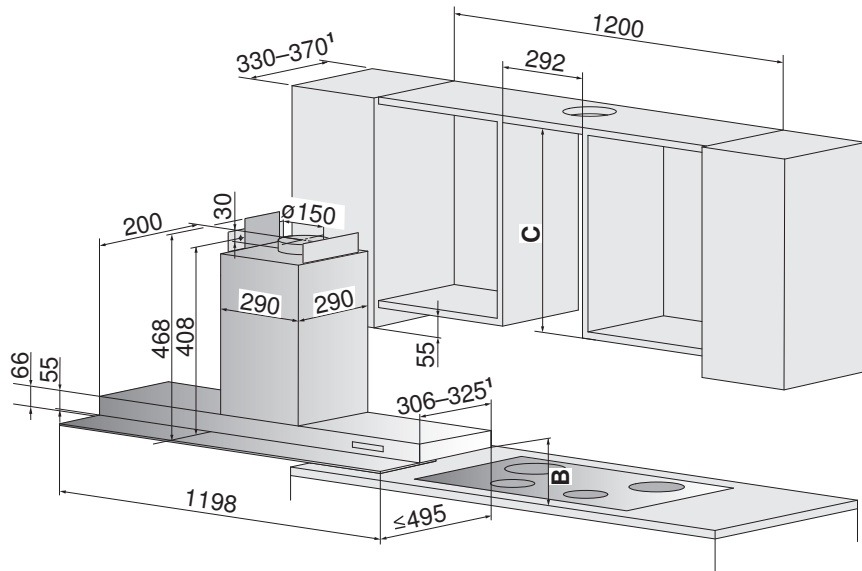
Profilo di chiusura compreso nella fornitura			Disponibile come opzione			
Tipo	Larghezza	Profondità armadio superiore	Tipo	Larghezza	Profondità armadio superiore	N. articolo
AE6T6GT (61062)	598 mm	330–350 mm	AE6T6GT (61062)	598 mm	351–370 mm	1046975
AE6T9GT (61063)	898 mm	330–350 mm	AE6T9GT (61063)	898 mm	351–370 mm	1046976
Copertura anteriore disponibile come opzione			Set di circolazione dell'aria per armadi superiori senza mascherina disponibile come opzione, combinabile con 1046971 e 1046972			
Tipo	Materiale	Altezza C	N. articolo	Tipo	Materiale	N. articolo
AE6TxGT (61062-63)	ChromeClass	410–790 mm	1046971	AE6TxGT (61062-63)	ChromeClass	H42630
AE6TxGT (61062-63)	ChromeClass	791–1150 mm	1046972			





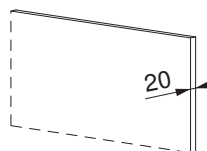
**AiroClearIncasto V6000 (61064)**

<b>Modo di funzionamento</b>	Aria di scarico/circolazione dell'aria	<b>Collegamento alla rete</b>	220-240 V~ 50/60 Hz, 136 W
<b>Livello sonoro</b>	38-63 dB (A)/42-68 dB (A)	<b>Protezione con fusibile</b>	10 A
<b>Illuminazione</b>	3 x 2 W	<b>Stadi del ventilatore</b>	4
<b>Motore</b>	1 x 130 W	<b>Peso</b>	~32,8 kg
<b>Collegamento per opzioni</b>	Max 180 W		



**Uso di coperture in pietra**

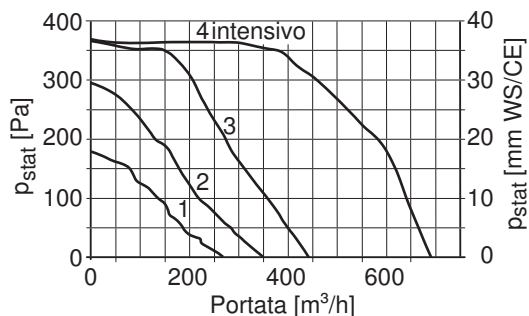
Si può utilizzare un pannello da parete (granito, marmo) spesso 20 mm.



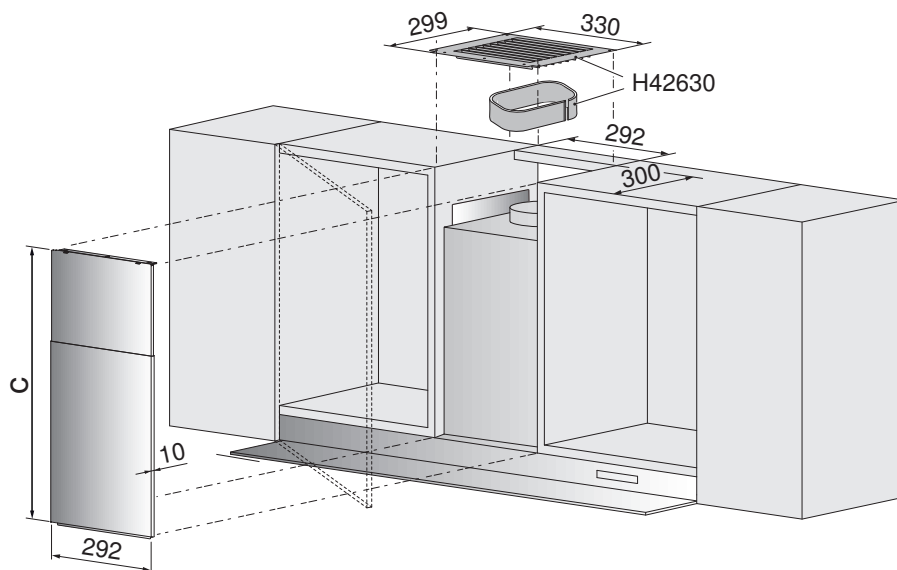
**Distanza minima B dal piano cottura:**

Con piano cottura elettrico: 500 mm  
 Con piano cottura a gas: 750 mm  
 Informazioni sulla distanza minima (vedi pagina 128)

<sup>1</sup> Con profondità armadio superiore 351-370 mm: necessario profilo di chiusura aggiuntivo

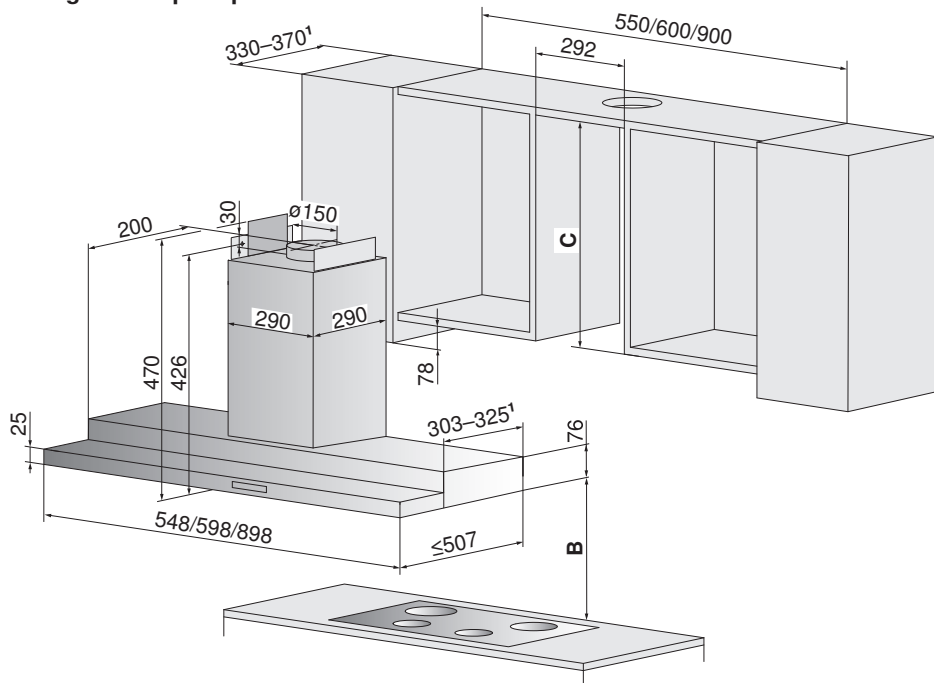


Profilo di chiusura compreso nella fornitura				Disponibile come opzione			
Tipo	Larghezza	Profondità a armadio superiore	N. articolo	Tipo	Larghezza	Profondità armadio superiore	N. articolo
AE6T12GT (61064)	1198 mm	330–350 mm	H42660	AE6T12GT (61064)	1198 mm	351–370 mm	1046977
Copertura anteriore disponibile come opzione				Set di circolazione dell'aria per armadi superiori senza mascherina disponibile come opzione, combinabile con 1046971 e 1046972			
Tipo	Materiale	Altezza C	N. articolo	Tipo	Materiale	N. articolo	
AE6T12GT (61064)	ChromeClass	410–790 mm	1046971	AE6T12GT (61064)	ChromeClass	H42630	
	ChromeClass	791–1150 mm	1046972				



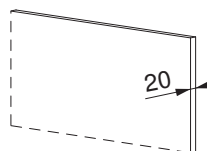
**AiroClearIncasto V6000 (61057/61058/61060)**

<b>Modo di funzionamento</b>	Aria di scarico/circolazione dell'aria	<b>Collegamento alla rete</b>	220-240 V~ 50/60 Hz, 134 W
<b>Livello sonoro</b>	38-64 dB (A)/42-69 dB (A)	<b>Protezione con fusibile</b>	10 A
<b>Illuminazione</b>	2 x 2 W	<b>Stadi del ventilatore</b>	4
<b>Motore</b>	1 x 130 W	<b>Peso</b>	21,8/27,1 kg
<b>Collegamento per opzioni</b>	Max 180 W		



**Uso di coperture in pietra**

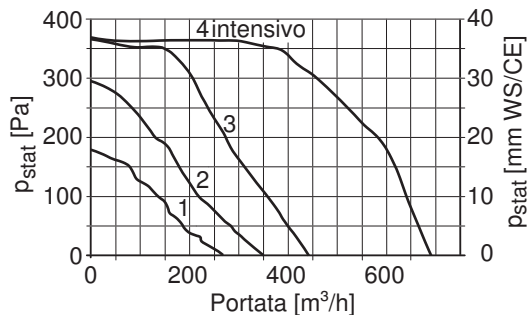
Si può utilizzare un pannello da parete (granito, marmo) spesso 20 mm.



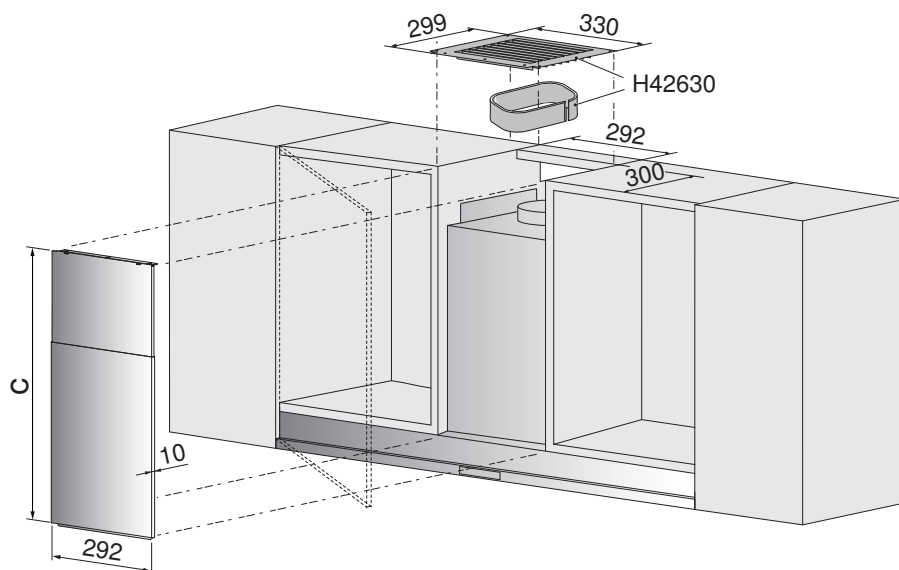
**Distanza minima B dal piano cottura:**

Con piano cottura elettrico: 500 mm  
 Con piano cottura a gas: 750 mm  
 Informazioni sulla distanza minima (vedi pagina 128)

<sup>1</sup> Con profondità armadio superiore 351-370 mm: necessario profilo di chiusura aggiuntivo.



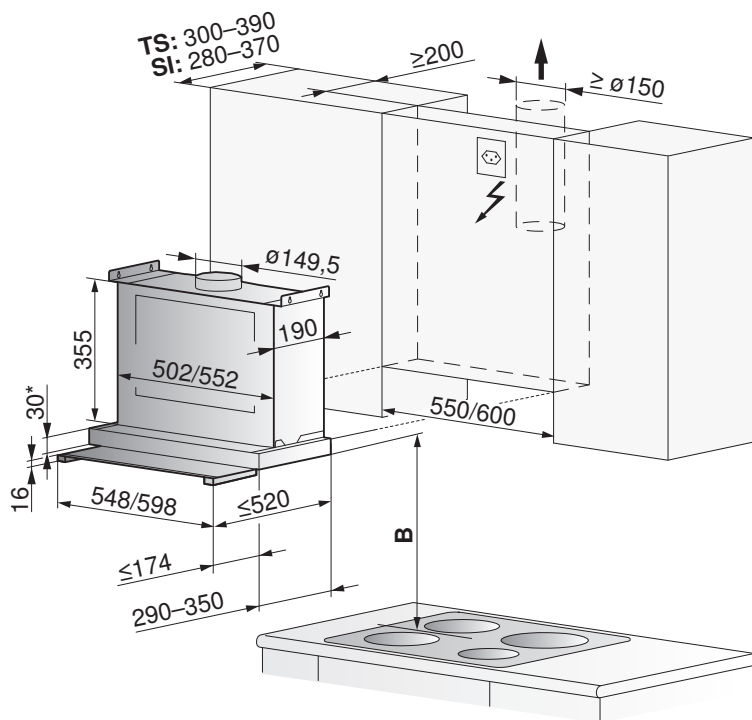
Profilo di chiusura compreso nella fornitura			Disponibile come opzione			
Tipo	Larghezza	Profondità armadio superiore	Tipo	Larghezza	Profondità armadio superiore	N. articolo
AE6T6FT (61058)	598 mm	330–350 mm	AE6T6FT (61058)	598 mm	351–370 mm	1046979
AE6T9FT (61060)	898 mm	330–350 mm	AE6T9FT (61060)	898 mm	351–370 mm	1046980
Copertura anteriore disponibile come opzione			Set di circolazione dell'aria per armadi superiori senza mascherina disponibile come opzione, combinabile con 1046971 e 1046972			
Tipo	Materiale	Altezza C	N. articolo	Tipo	Materiale	N. articolo
AE6TxFT (61058-60)	ChromeClass	410–790 mm	1046971	AE6TxFT (61058-60)	ChromeClass	H42630
	ChromeClass	791–1150 mm	1046972			



**DFSG5 (61030), DFSG6 (61031), schermo in vetro**

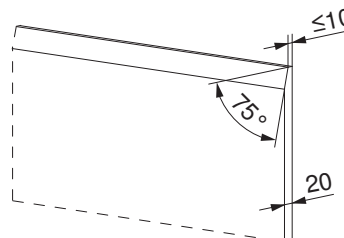
<b>Modo di funzionamento</b>	Aria di scarico/circolazione dell'aria
<b>Livello sonoro</b>	46-66 dB (A)
<b>Illuminazione</b>	1x7 W, 230 V~
<b>Motore</b>	1x200 W

<b>Collegamento alla rete</b>	220-240 V~ 50/60 Hz, 207 W
<b>Protezione con fusibile</b>	10 A
<b>Stadi del ventilatore</b>	4
<b>Peso</b>	~16,5 kg



**Uso di coperture in pietra**

Si può utilizzare un pannello da parete (granito, marmo) spesso 20 mm e smussato.



Variante d'installazione: parzialmente visibile (TS), visibile (SI)

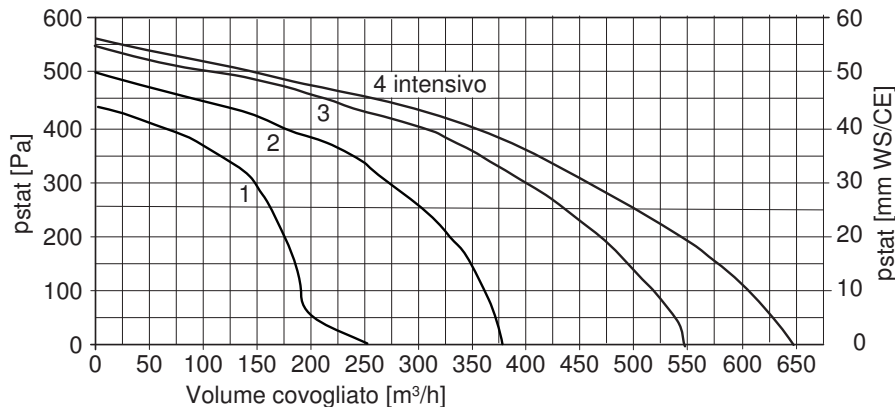
\* In caso di installazione della cappa aspirante allo stesso livello del lato inferiore del mobile, per via della copertura superiore della cappa devono essere previsti 2 mm aggiuntivi.

**Distanza minima B dal piano cottura**

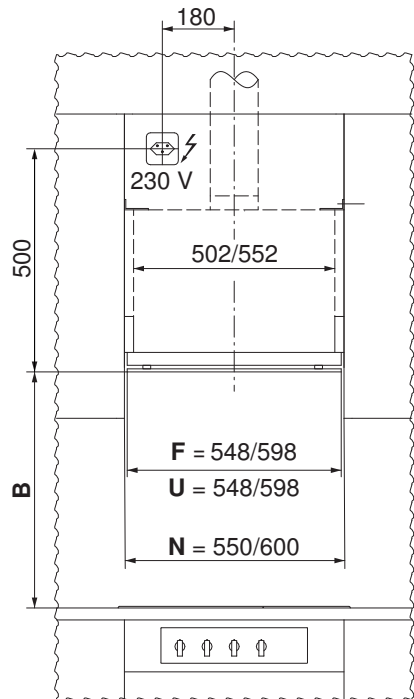
Con piano cottura elettrico: 430 mm

Con piano cottura a gas: 750 mm

Informazioni sulla distanza minima (vedi pagina 128)

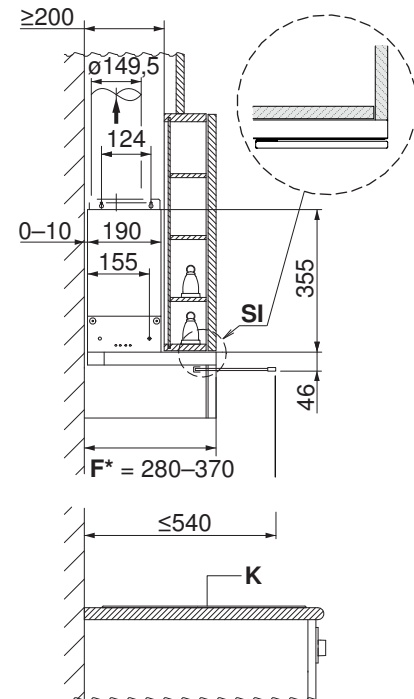


**Variante d'installazione:**



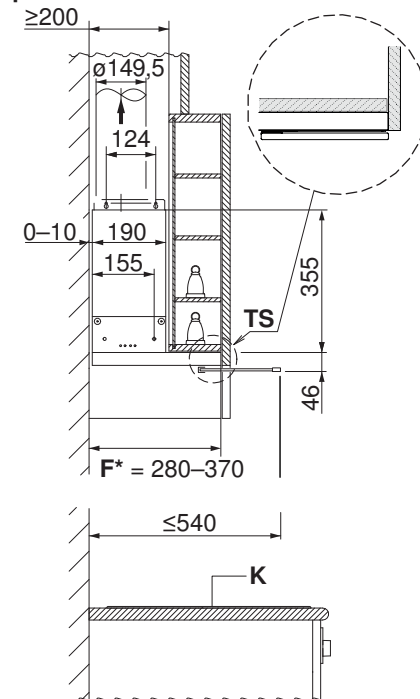
- F** Mascherina anteriore
- U** Base
- N** Nicchia

**visibile SI**



- F\*** Campo di regolazione mascherina anteriore
- K** Piano cottura

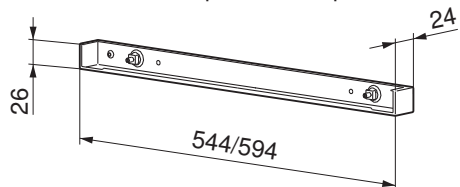
**parzialmente visibile TS**



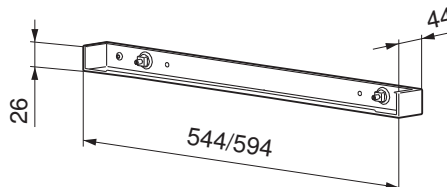
- F\*** Campo di regolazione mascherina anteriore
- K** Piano cottura

Profilo di chiusura	Tipo	Larghezza	Profondità armadio superiore	Colore	Entità di fornitura	Articolo n.
Stretto	DFSG5 (61030)	544 mm	280-300 mm	ChromeClass	No/opzione	H42223
Medio			290-320 mm		Sì	H42224
Largo			321-350 mm		Sì	H42277
Extra largo			350-370 mm		No/opzione	1077315
Stretto	DFSG6 (61031)	594 mm	280-300 mm	ChromeClass	No/opzione	H42225
Medio			290-320 mm		Sì	H42226
Largo			321-350 mm		Sì	H42281
Extra largo			350-370 mm		No/opzione	1077316

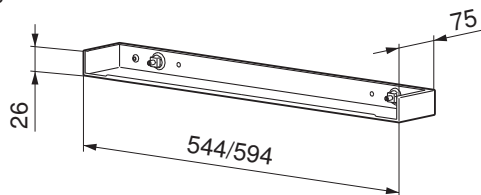
Profilo stretto 280-300 mm disponibile in opzione



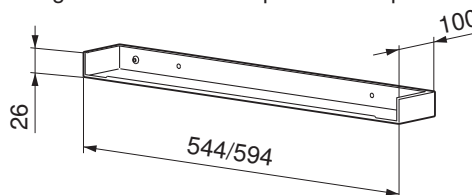
Profilo medio 290-320 mm fornito in dotazione



Profilo largo 321-350 mm fornito in dotazione



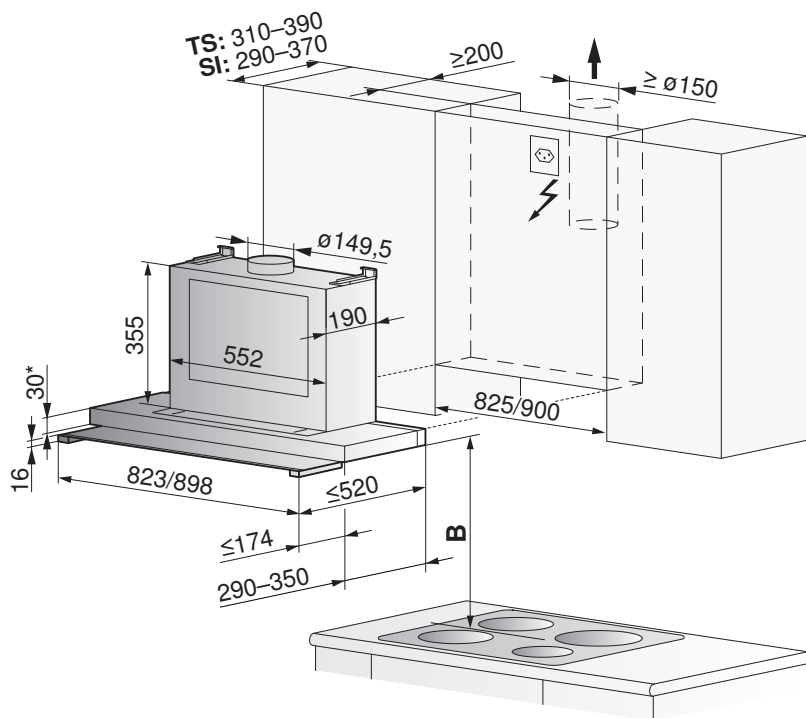
Profilo extra largo 350-370 mm disponibile in opzione



**DFSG8 (61032), DFSG9 (61033), schermo in vetro**

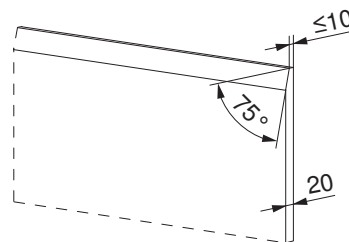
<b>Modo di funzionamento</b>	Aria di scarico/circolazione dell'aria
<b>Livello sonoro</b>	46-66 dB (A)
<b>Illuminazione</b>	1x7 W, 230 V~
<b>Motore</b>	1x200 W

<b>Collegamento alla rete</b>	220-240 V~ 50/60 Hz, 207 W
<b>Protezione con fusibile</b>	10 A
<b>Stadi del ventilatore</b>	4
<b>Peso</b>	~19 kg



**Uso di coperture in pietra**

Si può utilizzare un pannello da parete (granito, marmo) spesso 20 mm e smussato.

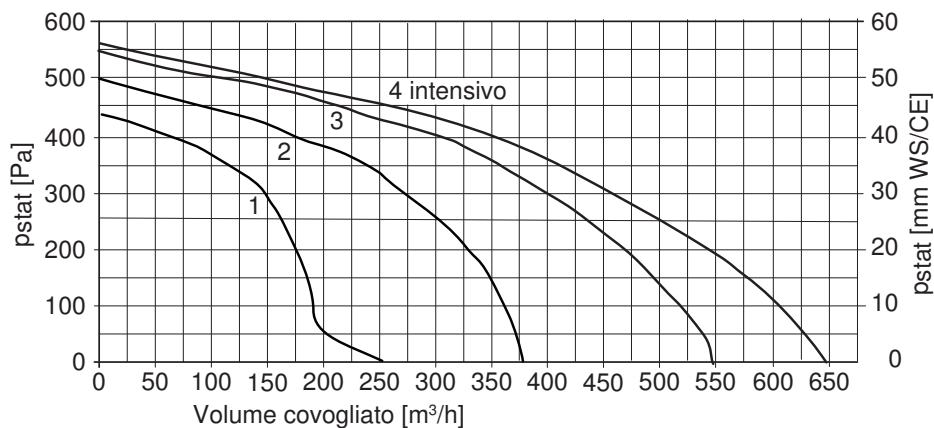


Variante d'installazione: parzialmente visibile (TS), visibile (SI)

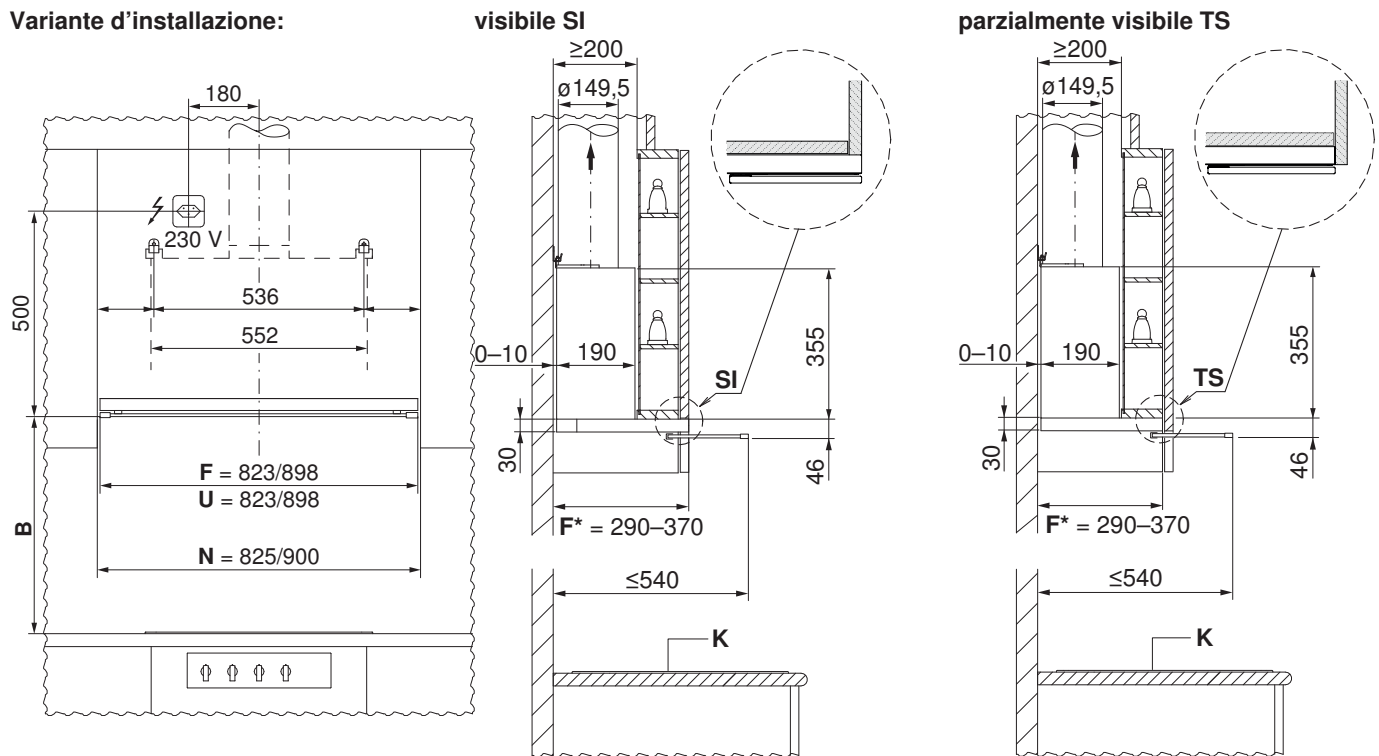
\* In caso di installazione della cappa aspirante allo stesso livello del lato inferiore del mobile, per via della copertura superiore della cappa devono essere previsti 2 mm aggiuntivi.

**Distanza minima B dal piano cottura**

Con piano cottura elettrico: 430 mm  
 Con piano cottura a gas: 750 mm  
 Informazioni sulla distanza minima (vedi pagina 128)



**Variente d'installazione:**



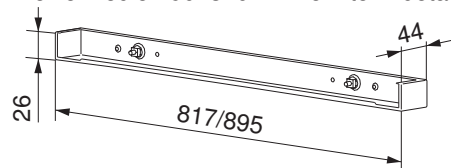
- F** Mascherina anteriore
- U** Base
- N** Nicchia

- F\*** Campo di regolazione mascherina anteriore
- K** Piano cottura

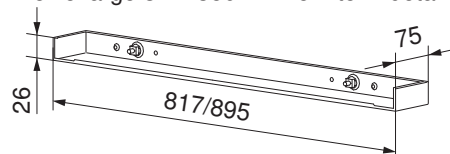
- F\*** Campo di regolazione mascherina anteriore
- K** Piano cottura

Profilo di chiusura	Tipo	Larghezza	Profondità armadio superiore	Colore	Entità di fornitura	Articolo n.
Medio	DFSG8 (61032)	817 mm	290–320 mm	ChromeClass	Sì	1056115
Largo			321–350 mm		Sì	H42290
Extra largo			350–370 mm		No/opzione	1077317
Medio	DFSG9 (61033)	895 mm	290–320 mm	ChromeClass	Sì	1056116
Largo			321–350 mm		Sì	H42294
Extra largo			350–370 mm		No/opzione	1077318

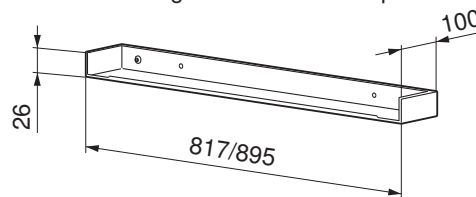
Profilo medio 290–320 mm fornito in dotazione



Profilo largo 321–350 mm fornito in dotazione

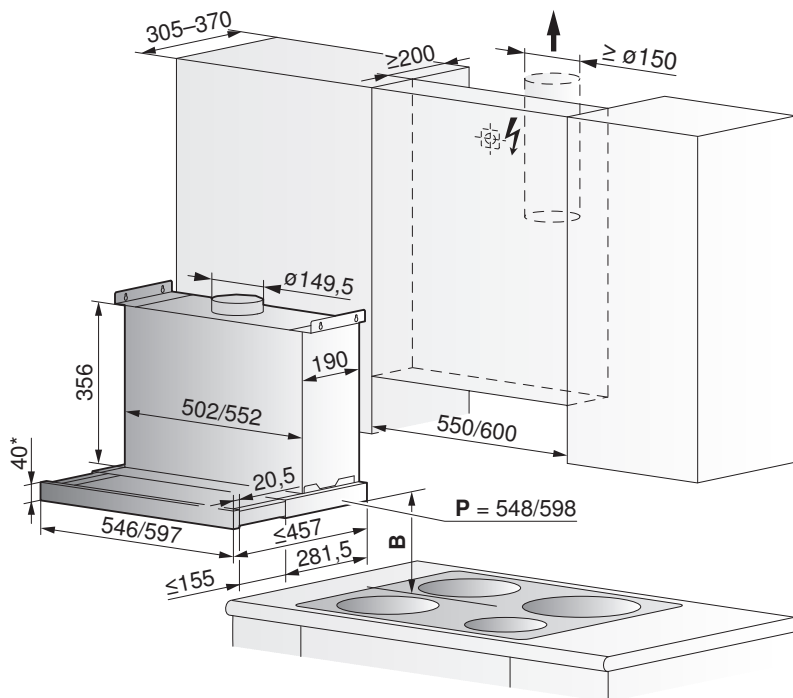


Profilo extra largo 350–370 mm disponibile in opzione



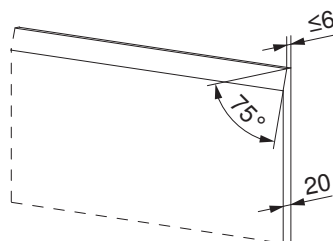
**DFSE5 (61028), DFSE6 (61029), cassetto estraibile**

<b>Modo di funzionamento</b>	Aria di scarico/circolazione dell'aria	<b>Collegamento alla rete</b>	220-240 V~50 Hz, 205 W
<b>Livello sonoro</b>	46-67 dB (A)/52-73 dB (A)	<b>Protezione con fusibile</b>	10 A
<b>Illuminazione</b>	2 x 2,5 W, 230 V~	<b>Stadi del ventilatore</b>	4
<b>Motore</b>	1 x 200 W	<b>Peso</b>	~12 kg



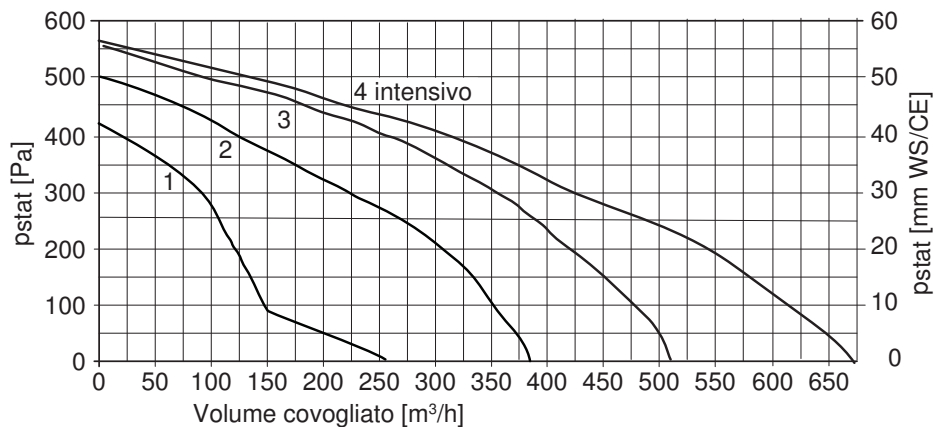
**Uso di coperture in pietra**

Si può utilizzare un pannello da parete (granito, marmo) spesso 20 mm e smusato.



Mascherina anteriore sostituibile con legno (ad opera del committente). Larghezza d'ingombro profilo di guida **P**.

\* In caso di installazione della cappa aspirante allo stesso livello del lato inferiore del mobile, per via della copertura superiore della cappa devono essere previsti 2 mm aggiuntivi.



**Distanza minima B dal piano cottura**

Con piano cottura elettrico: 430 mm  
Con piano cottura a gas: 750 mm  
Informazioni sulla distanza minima (vedi pagina 128)

Denominazione delle opzioni	N. articolo 55 cm	N. articolo 60 cm
<b>Mascherina anteriore (DFS in sostituzione)</b> Mascherina anteriore per il mercato dell'assistenza post-vendita dei modelli DFS con altezza speciale di 63 mm.		
Nero	1022071	1022068
Bianco	1022072	1022069
ChromeClass	1022070	1022067

**AiroClearIncasto V400 (61066/61067), cassetto estraibile solo per modo di scarico dell'aria**

**Modo di funzionamento**

Aria di scarico

**Collegamento alla rete**

220–240 V~50 Hz, 185 W

**Livello sonoro**

48–61 dB (A)

**Protezione con fusibile**

10 A

**Illuminazione**

2 × 2,5 W, 230 V~

**Stadi del ventilatore**

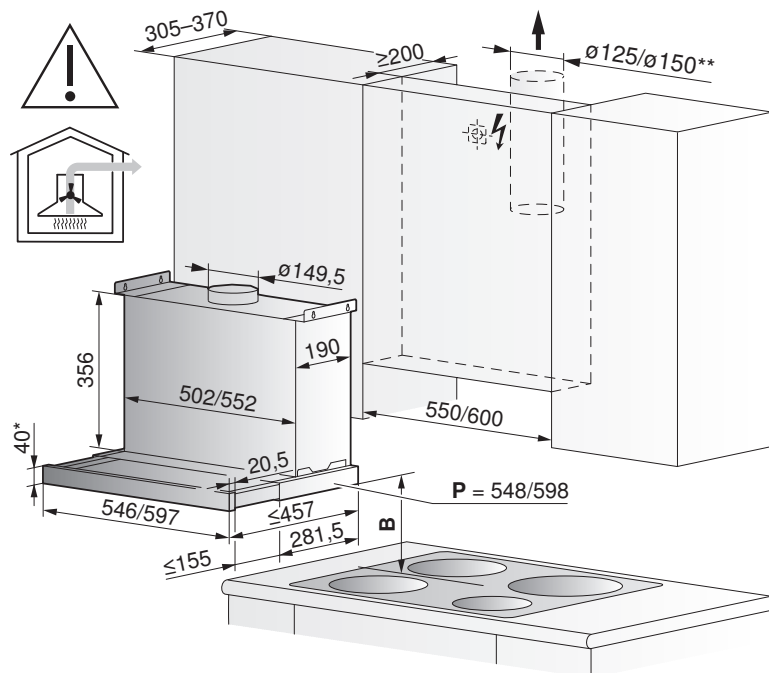
4

**Motore**

1 × 180 W

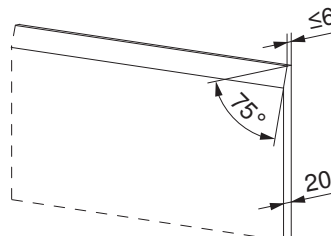
**Peso**

~12 kg



**Uso di coperture in pietra**

Si può utilizzare un pannello da parete (granito, marmo) spesso 20 mm e smussato.



**Nota:**

\*\* L'apparecchio è indicato per condutture dell'aria di scarico più lunghe con sezione  $\varnothing 125$  mm oppure  $\varnothing 150$  mm. Riduttore  $\varnothing 150$  mm –  $\varnothing 125$  mm fornito in dotazione.

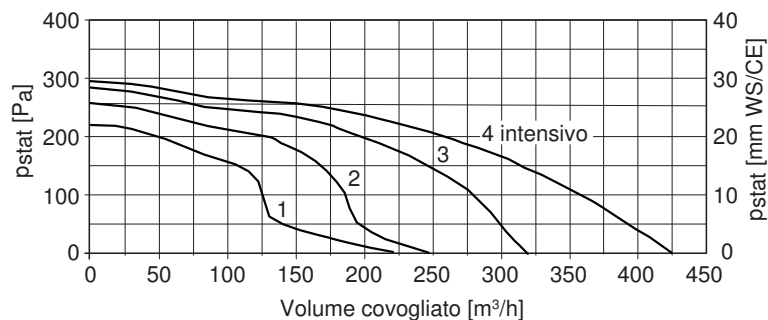
Mascherina anteriore sostituibile con legno (ad opera del committente). Larghezza d'ingombro profilo di guida P.

**Distanza minima B dal piano cottura**

Con piano cottura elettrico: 430 mm

Con piano cottura a gas: 750 mm

\* In caso di installazione della cappa aspirante allo stesso livello del lato inferiore del mobile, per via della copertura superiore della cappa devono essere previsti 2 mm aggiuntivi. Informazioni sulla distanza minima (vedi pagina 128)



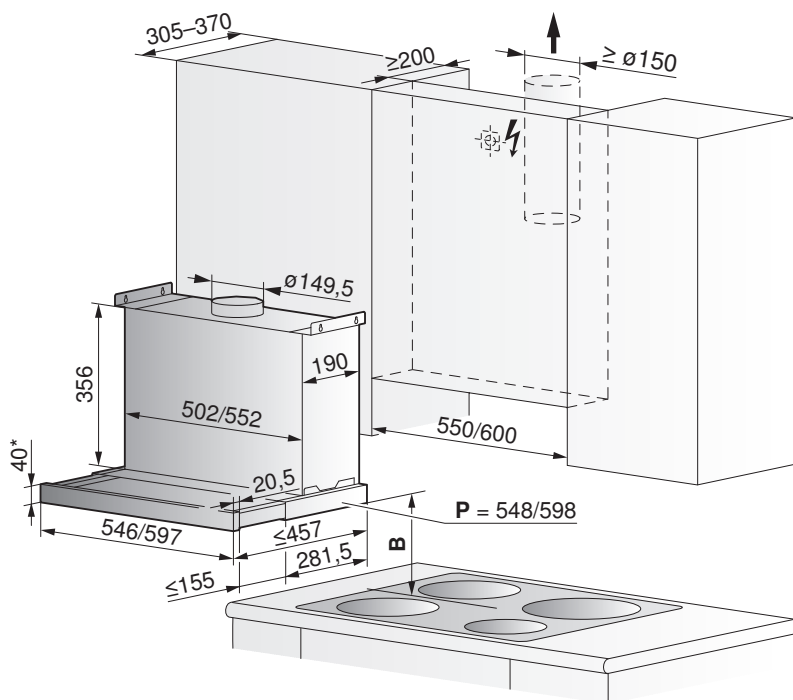
**Il modello V400 è per il modo di scarico dell'aria. Per l'impiego nel modo di circolazione dell'aria, consigliamo di scegliere il modello DFSE o DFN con la stessa struttura per usufruire dei vantaggi in termini di potenza.**

Denominazione delle opzioni	N. articolo 55 cm	N. articolo 60 cm
<b>Mascherina anteriore (DFS in sostituzione)</b> Mascherina anteriore per il mercato dell'assistenza post-vendita dei modelli DFS con altezza speciale di 63 mm.		
Nero	1022071	1022068
Bianco	1022072	1022069
ChromeClass	1022070	1022067

**DFN5 (61026), DFN6 (61027), cassetto estraibile**

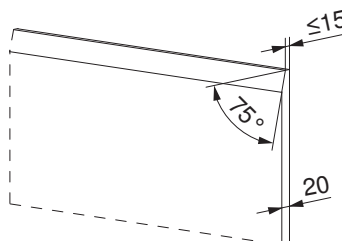
**Modo di funzionamento** Aria di scarico/circolazione dell'aria  
**Livello sonoro** 46–67 dB (A)/51–73 dB (A)  
**Illuminazione** 2 x 3 W, 230 V~  
**Motore** 1 x 200 W

**Collegamento alla rete** 220–240 V~50 Hz, 206 W  
**Protezione con fusibile** 10 A  
**Stadi del ventilatore** 3  
**Peso** ~12 kg



**Uso di coperture in pietra**

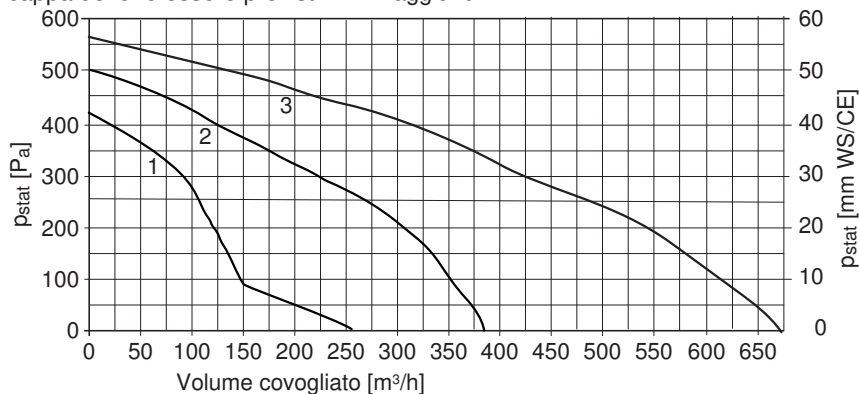
Si può utilizzare un pannello da parete (granito, marmo) spesso 20 mm e smussato.



**Nota:** l'apparecchio è indicato per condutture dell'aria di scarico più brevi con diametro di **almeno 150 mm!**

Mascherina anteriore sostituibile con legno (ad opera del committente). Larghezza d'ingombro profilo di guida **P**.

\* In caso di installazione della cappa aspirante allo stesso livello del lato inferiore del mobile, per via della copertura superiore della cappa devono essere previsti 2 mm aggiuntivi.



**Distanza minima B dal piano cottura**

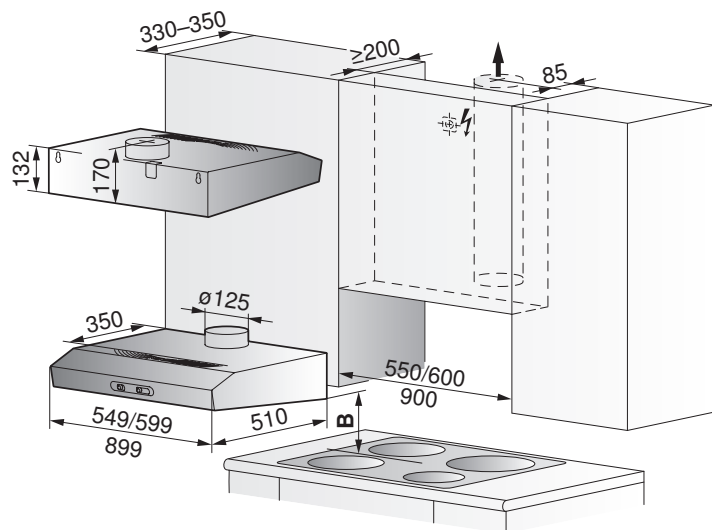
Con piano cottura elettrico: 430 mm  
 Con piano cottura a gas: 750 mm  
 Informazioni sulla distanza minima (vedi pagina 128)

Denominazione delle opzioni	N. articolo 55 cm	N. articolo 60 cm
<b>Mascherina anteriore (DFS in sostituzione)</b> Mascherina anteriore per il mercato dell'assistenza post-vendita dei modelli DFS con altezza speciale di 63 mm.		
Nero	1022071	1022068
Bianco	1022072	1022069
ChromeClass	1022070	1022067

**AiroClearIncasto V200 (61048/61051/61054), sporgente**

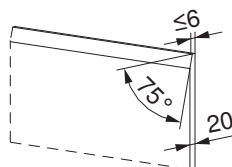
**Modo di funzionamento** Aria di scarico/circolazione dell'aria  
**Livello sonoro** 52-73 dB (A)  
**Illuminazione** 2 x 3 W, 230 V~  
**Motore** 1 x 160 W

**Collegamento alla rete** 220-240 V~ 50 Hz, 166 W  
**Protezione con fusibile** 10 A  
**Stadi del ventilatore** 3  
**Peso** ~5/5/6 kg

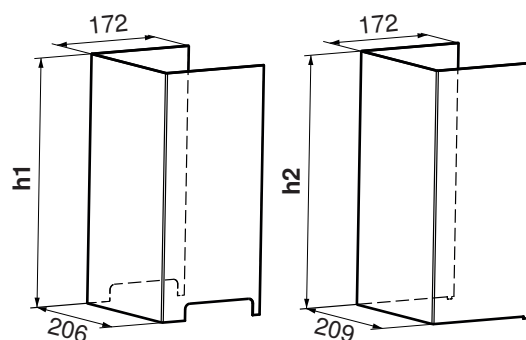


**Uso di coperture in pietra**

Si può utilizzare un pannello da parete (granito, marmo) spesso 20 mm e smussato.



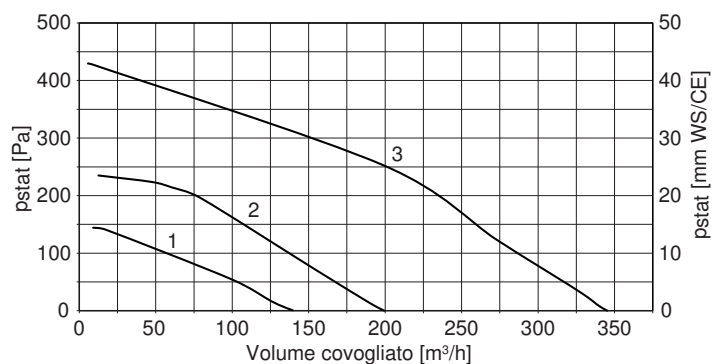
**Rivestimento telescopico**



Tipo	N. art.	h1	h2
Standard	H40166	375	385
Lungo	H40167	480	540

**Distanza minima B dal piano cottura:**

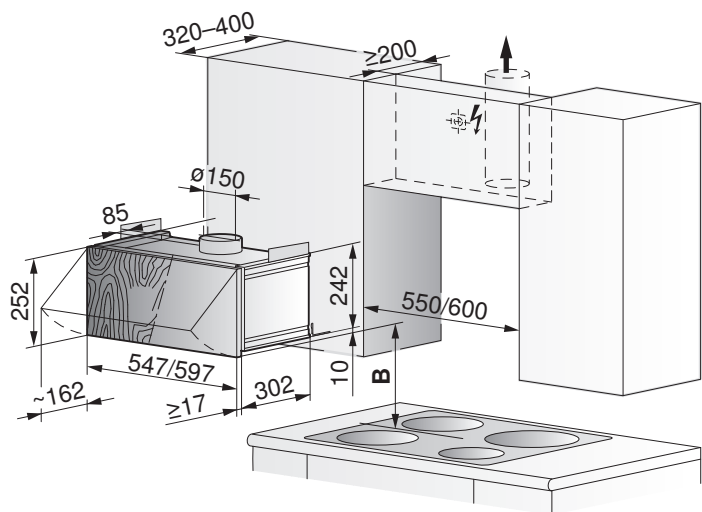
Con piano cottura elettrico: 500 mm  
 Con piano cottura a gas: 750 mm  
 Informazioni sulla distanza minima (vedi pagina 128)



**DKS5i (61043), DKS6i (61044), con anta pieghevole**

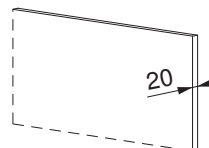
**Modo di funzionamento** Aria di scarico/circolazione dell'aria  
**Livello sonoro** 53–65 dB (A)/68–71 dB (A)  
**Illuminazione** 2 × 4 W  
**Motore** 1 × 125 W

**Collegamento alla rete** 230 V~ 50 Hz, 133 W  
**Protezione con fusibile** 6 A  
**Stadi del ventilatore** 3  
**Peso** ~11,2/11,5 kg



**Uso di coperture in pietra**

Si può utilizzare un pannello da parete (granito, marmo) spesso 20 mm.

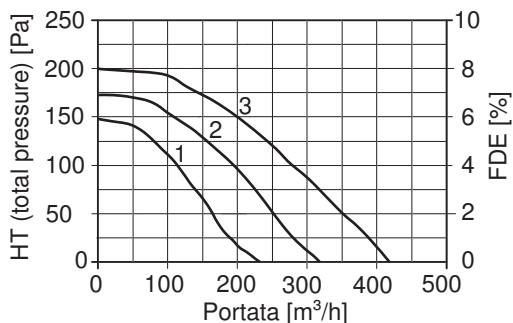


Mascherina frontale in metallo (opzionale) o legno (ad opera del committente).

Peso massimo consentito della mascherina frontale: 2 kg.

**Distanza minima B dal piano cottura:**

Con piano cottura elettrico: 550 mm  
 Con piano cottura a gas: 750 mm  
 Informazioni sulla distanza minima (vedi pagina 128)



Denominazione delle opzioni	N. articolo	Mascherina
Mascherina frontale in metallo (17 × 252 × 547 mm), bianco	1046989	
Mascherina frontale in metallo (17 × 252 × 547 mm), nero	1046988	
Mascherina frontale in metallo (17 × 252 × 597 mm), bianco	1046991	
Mascherina frontale in metallo (17 × 252 × 597 mm), nero	1046990	

### 15.7 Cassetta di riciclaggio dell'aria LRC

- Incasso nella barra di collegamento al soffitto

**Modo di funzionamento**

**Sostituzione del filtro a carboni attivi**

**Bocchettoni di allacciamento del tubo forniti**

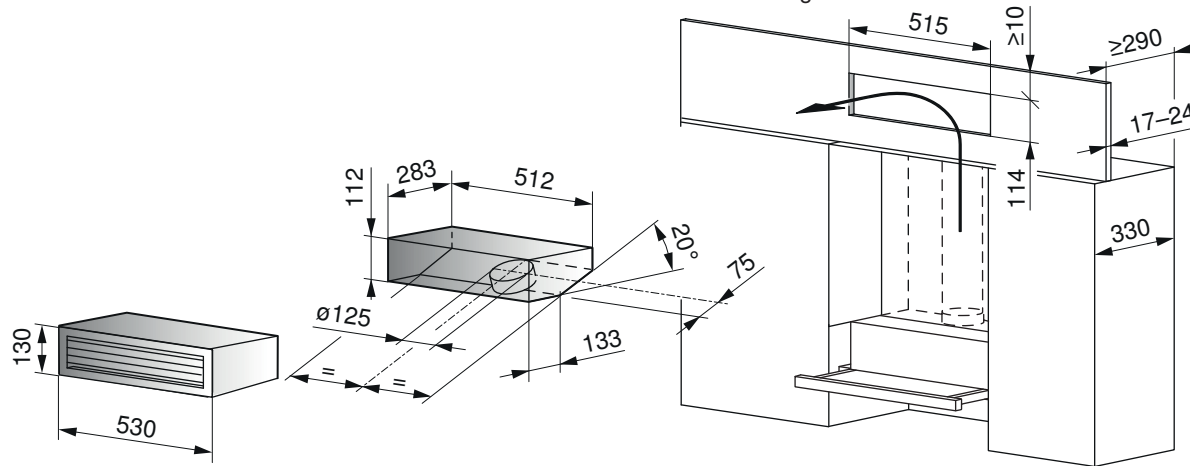
**Peso**

Adatta a tutte le cappe aspiranti da incasso (eccezione: DF-U!)

H40770

1 x  $\varnothing$  125 mm

~6 kg



### 15.8 Cassetta di scarico dell'aria LAC

- Incasso nella barra di collegamento al soffitto

**Modo di funzionamento**

**Bocchettone di allacciamento del tubo fornito**

**Riduttore fornito per la cappa aspirante**

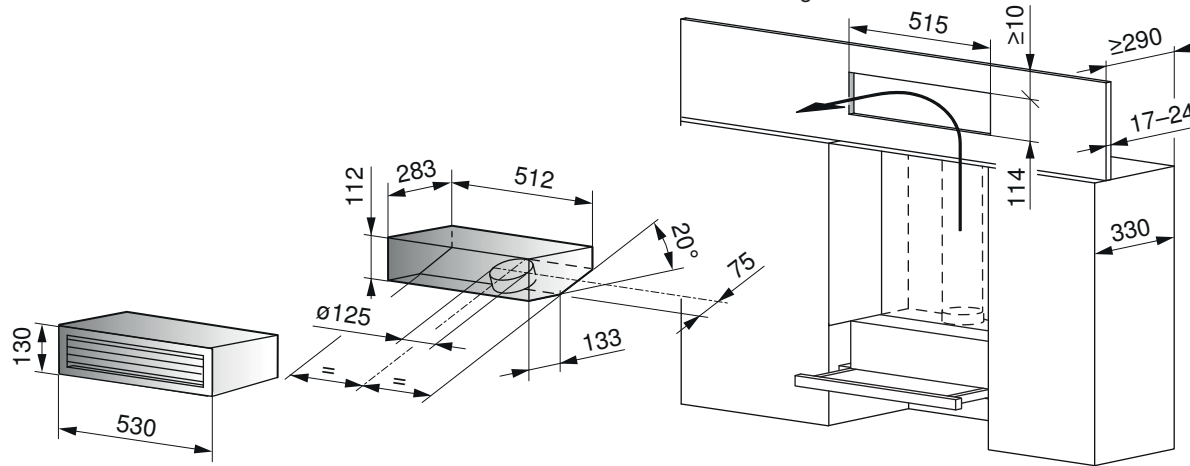
**Peso**

Adatta a tutte le cappe aspiranti da incasso (eccezione: DF-U!)

1 x  $\varnothing$  125 mm

Da  $\varnothing$  150 a  $\varnothing$  125 mm

~5 kg



## 16 Lavastoviglie AdoraLavastoviglie

### 16.1 Indicazioni generali



**L'apparecchio deve poter essere estratto in qualsiasi momento in senso orizzontale dalla nicchia, senza smontare parti di mobili.**

► Nella nicchia, viti e fissaggi devono essere incassati. Per evitare danni ai componenti dell'apparecchio (causati dall'acqua), parti, teste di viti, angoli ecc. non devono sporgere.

⇒ Una riparazione ineccepibile può essere garantita soltanto se l'intero apparecchio può essere disinstallato in qualsiasi momento senza provocare danni.



**La fessura accanto al giunto nascosto deve essere mantenuta.**



**Per ulteriori informazioni consultare il manuale tecnico per le cucine KVS.**

### Condizioni generali di funzionamento

Temperatura ambiente: da min 10 °C a max 35 °C

Altezza d'impiego degli apparecchi: fino a max 2000 m s.l.m.

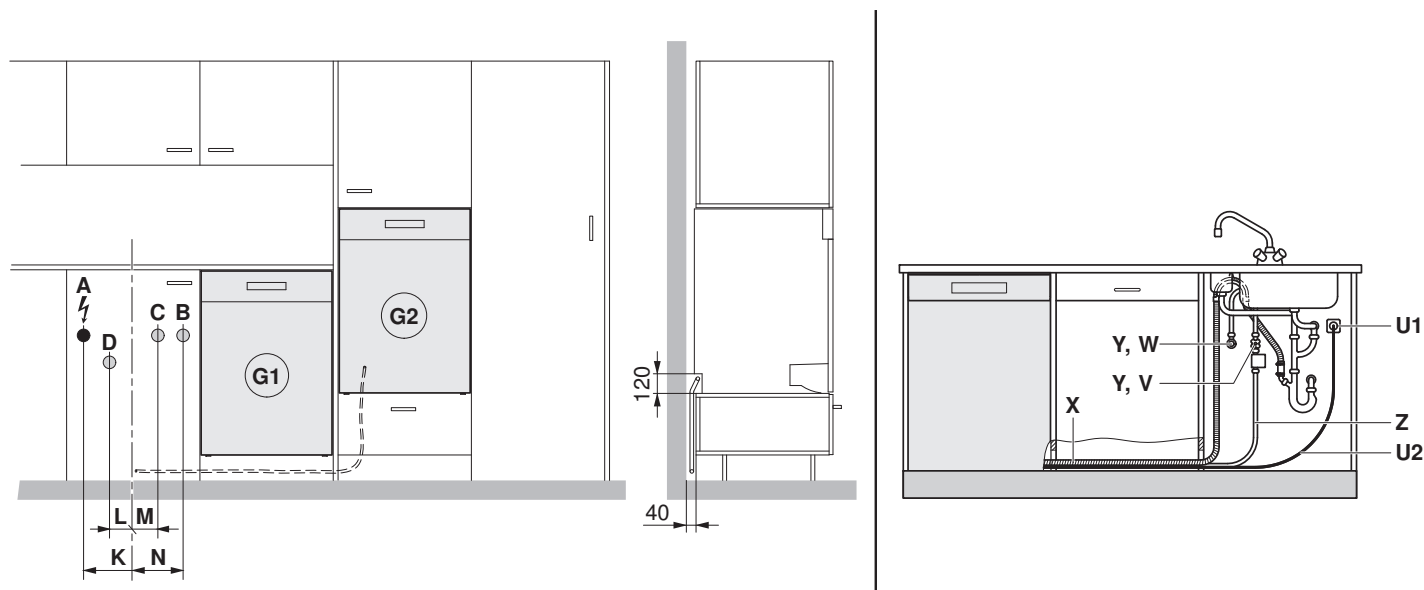
### Ambito di validità

Denominazione del modello	Tipo	Numero del modello
AdoraLavastoviglie V2000	AS2T	41149, 41150, 41160 - 41162, 41178 - 41180
AdoraLavastoviglie V4000	AS4T	41151 - 41155, 41164 - 41168, 41174, 41175
AdoraLavastoviglie V6000	AS6T	41145, 41147, 41156, 41158, 41159, 41169, 41171, 41172, 41176, 41177

Lavastoviglie con pompa di calore (vedi pagina 187)

## 16.2 Dati dei collegamenti elettrici/collegamenti sanitari

## Esempio di collegamento



Denominazione		Collegamento dal pavimento (altezza zoccolo 105 mm)	Collegamento nella nicchia (dal centro al collegamento)	Tipo di collegamento
A	Collegamento elettrico	600 mm	K = 160 mm	Preso sotto intonaco 230 V/400 V
B	Acqua fredda	600 mm	N = 170 mm	Fil. 3/4"
C	Acqua calda *	600 mm	M = 70 mm	Fil. 3/4"
D	Scarico	400 mm	L = 110 mm	ø56 mm
G1	Lavastoviglie nella base	Collegamento nel vano adiacente a sinistra o a destra		
G2	Lavastoviglie nell'armadio alto	Collegamento di max 2 vani a sinistra o a destra		
U1	Preso	Sì		
U2	Cavo di collegamento	Lunghezza 1,50 m **		
V	Collegamento acqua fredda	Sì		
W	Collegamento acqua calda *	Sì		
X	Tubo di scarico	Lunghezza 1,55 m **/diametro interno = 22 mm		
Y	Rubinetteria	Sì, 3/4"		
Z	Aquastop/conduzione d'alimentazione con filtro, fil. 3/4"	Lunghezza 1,55 m **		

\* Il collegamento dell'acqua calda può essere attivato in presenza di una temperatura di mandata di almeno 45 °C, fino a un massimo di 60 °C. Per la funzione «Senza riscaldamento» si consiglia una temperatura dell'acqua di mandata di 60 °C.

\*\* Se la lunghezza di collegamento standard non è sufficiente, ordinare l'apparecchio con lunghezze di collegamento da 3 m.



**Le lunghezze speciali devono essere collegate direttamente all'unità.  
La successiva conversione (AdoraLavastoviglie) può essere effettuata solo da personale qualificato.**



**Le lunghezze speciali possono essere ordinate dietro sovrapprezzo insieme all'ordine dell'apparecchio. Equipaggiamento a posteriori solo ad opera dell'assistenza di V-ZUG SA.  
Addebito in base al costo.**

## Dati dei collegamenti elettrici

Denominazione del modello	Tipo	Numero del modello	Collegamento alla rete	Protezione con fusibile	Cavo di rete
AdoraLavastoviglie V6000	AS6T	41145, 41147, 41156, 41158, 41159, 41169, 41171, 41172, 41176, 41177	400 V 2N~ 50 Hz	10 A	1,5 m senza connettore a spina
			230 V~ 50 Hz **	10 A	
			230 V~ 50 Hz	16 A*	1,5 m con connettore a spina tipo 23
AdoraLavastoviglie V4000	AS4T	41151 - 41154, 41164 - 41167, 41174	230 V~ 50 Hz **	10 A	1,5 m con connettore a spina tipo 12
	AS4T...B... ***	41155, 41168, 41175	400 V 2N~ 50 Hz	10 A	1,5 m senza connettore a spina
			230 V~ 50 Hz **	10 A	
230 V~ 50 Hz	16 A*	1,5 m con connettore a spina tipo 23			
AdoraLavastoviglie V2000	AS2T	41149, 41150, 41160 - 41162, 41180	230 V~ 50 Hz **	10 A	1,5 m con connettore a spina tipo 12
	AS2T...B... ***	41178, 41179	400 V 2N~ 50 Hz	10 A	1,5 m senza connettore a spina
			230 V~ 50 Hz **	10 A	
230 V~ 50 Hz	16 A*	1,5 m con connettore a spina tipo 23			

\* Per la conversione di un apparecchio al tipo di connessione 230 V~ 16A ordinare separatamente il set W85585. L'installazione è consentita solo al personale di assistenza.

\*\* Se il cavo di rete standard non è sufficiente, ordinare la prolunga di 3,7 m (P53398) (vedi pagina 236).

\*\*\* AdoraLavastoviglie V2000 e V4000 con cassetto per posate

## Dati dei collegamenti sanitari



Per i casi speciali con una durezza dell'acqua maggiore di 50 °fH si consigliano addolcitori esterni. Le informazioni sul grado di durezza dell'acqua sono disponibili presso l'azienda idrica locale.

Valore		Valore nominale	Minimo	Massimo
Pressione di rete (0,1 MPa = 1 bar)	Statica	0,3-0,4 MPa	0,1 MPa	1,0 MPa
	Dinamica	–	0,08 MPa	1,0 MPa
Durezza acqua		–	0,5 °fH	50 °fH
Temperatura entrata dell'acqua		–	5 °C	60 °C

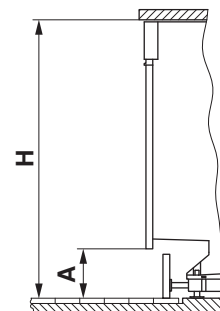


16.3 Panoramica d'installazione

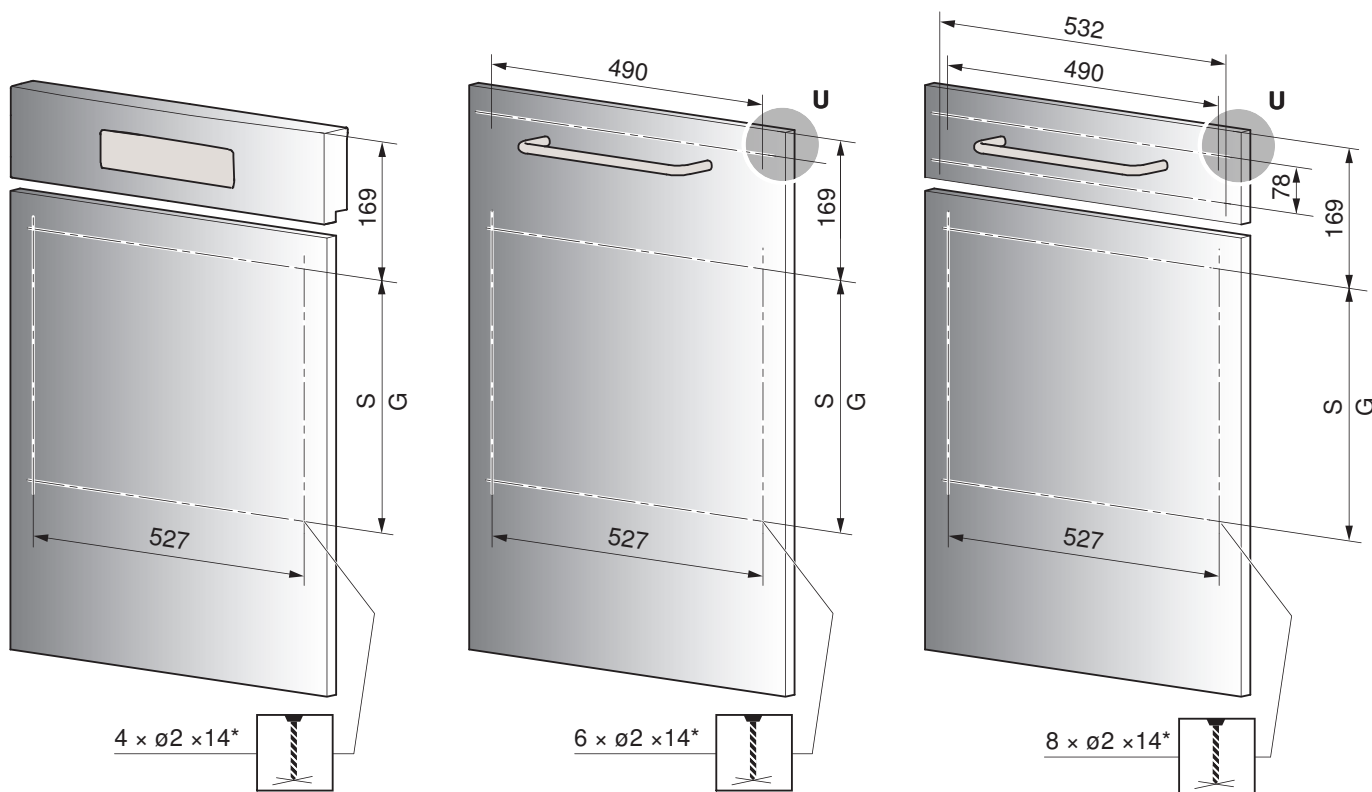
Altezza nicchia H in mm

	790	800	810	820	830	840	851	860	870	880	890	900	910	920	930	940	950	960
250												S						G
240												S						G
230											S	S						G
220									S	S	S	S				G	G	G
210								S	S	S	S	S			G	G	G	G
200							S	S	S	S	S	S	G	G	G	G	G	G
190						S	S	S	S	S	S	S/G	G	G	G	G	G	G
180					S	S	S	S	S	S	S/G	S/G	G	G	G	G	G	G
170				S	S	S	S	S	S	S/G	S/G	S/G	G	G	G	G	G	G
160			S	S	S	S	S	S	S/G	S/G	S/G	S/G	G	G	G	G	G	G
150		S	S	S	S	S	S	S/G	S/G	S/G	S/G	S/G	G	G	G	G	G	G
140	S	S	S	S	S	S	S/G	S/G	S/G	S/G	S/G	S/G	G	G	G	G	G	G
130	S	S	S	S	S	S	S/G	S/G	S/G	S/G	S/G	S/G	G	G	G	G	G	G
120	S	S	S	S	S	S	S/G	S/G	S/G	S/G	S/G	G	G	G	G	G		
112	S	S	S	S	S	S	S/G	S/G	SMS*	G	G	G	G	G				
110	S	S	S	S	S	S	S/G	S/G	S/G	G	G	G	G/SMS+	G	G			
100	S	S	S	S	S	S	S/G	S/G	G	G	G	G	G	G				
90	S	S	S	S	S	S	S/G	G	G	G	G	G	G					
80	S	S	S	S	S	S	G	G	G	G	G	G						
70	S	S	S	S	S		G	G	G	G	G							
60	S	S	S	S			G	G	G	G								
50	S	S	S				G	G	G									
40	S	S					G	G										
30	S						G											
23							G											

- S Standard 55/60
- G Vano ampio 55/60
- S/G Standard e vano ampio 55/60
- SMS Sistema di misura svizzero standard 55/60, vano ampio 55/60 senza zoccolo del mobile  
\* con altezza zoccolo 105 mm
- SMS+ SMS+ sistema di misura svizzero standard +, vano ampio 55/60 senza zoccolo del mobile  
\* con altezza zoccolo 110 mm

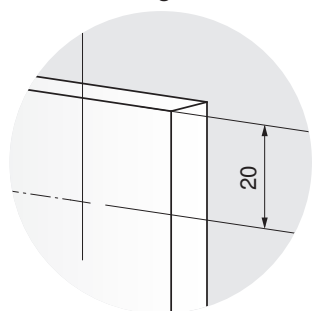


16.4 Schemi di foratura per decorazione 55 cm

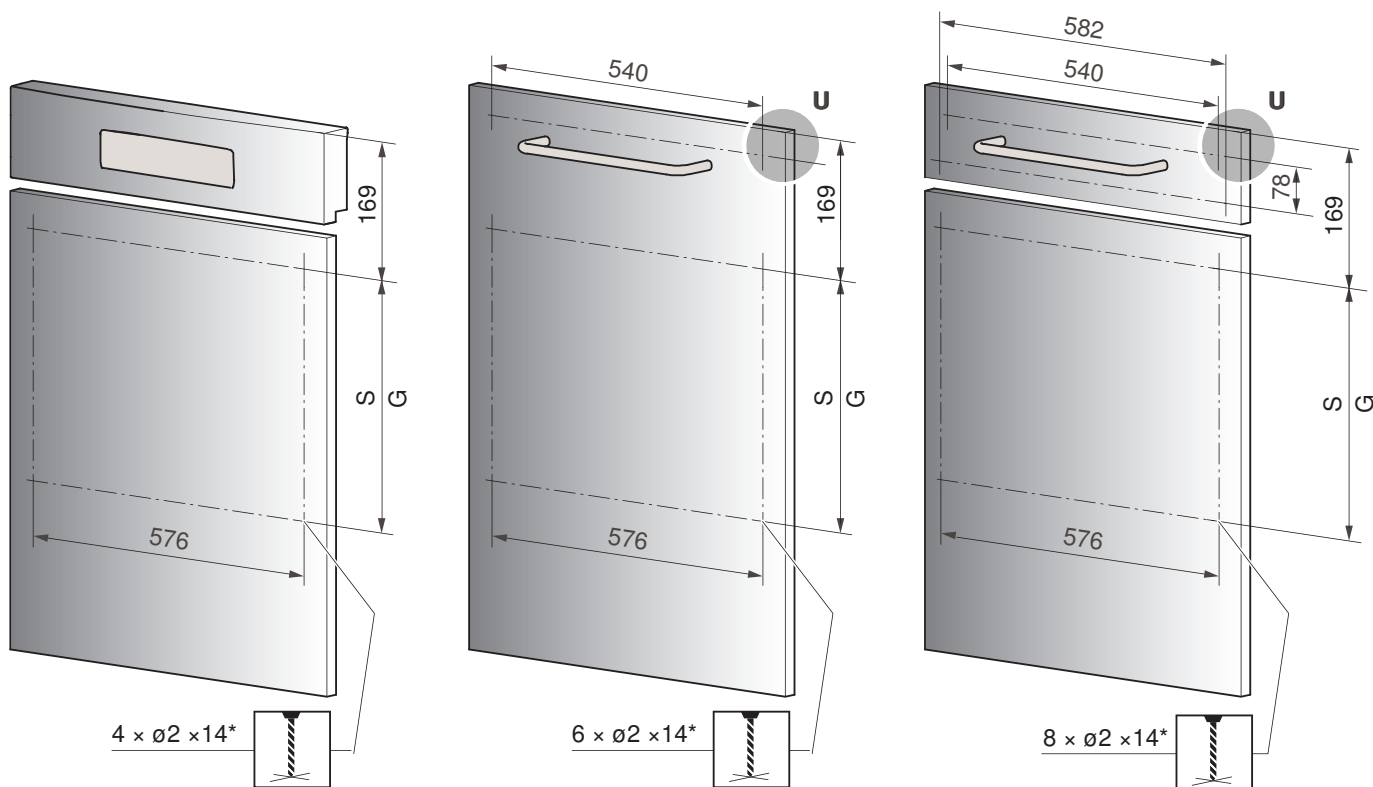


S = vano standard	G = vano ampio	*
350 mm	415 mm	Profondità foro dal retro

Dettaglio U

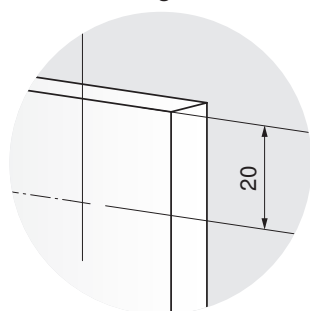


16.5 Schemi di foratura per decorazione 60 cm



S = vano standard	G = vano ampio	*
350 mm	415 mm	Profondità foro dal retro

Dettaglio U



16.6 Incasso senza maniglia



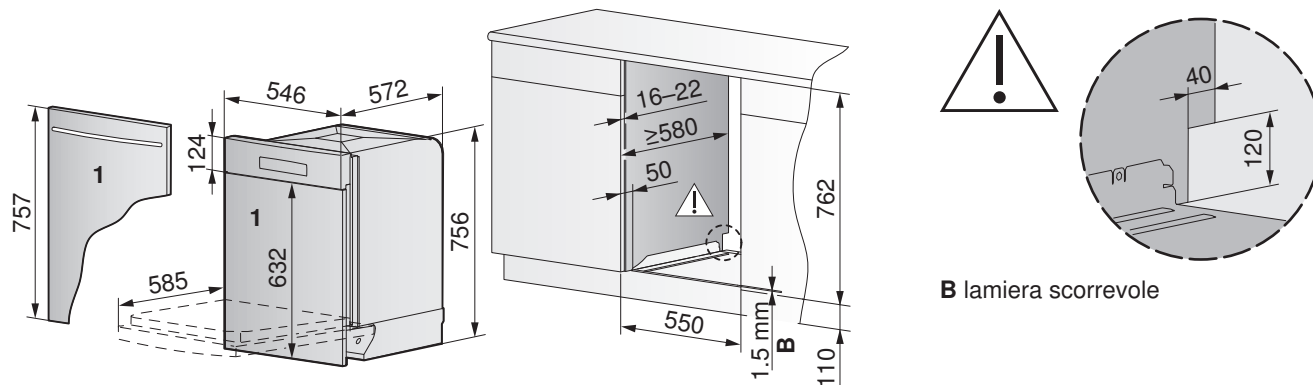
Tutte le lavastoviglie V-ZUG interamente integrate possono essere installate con incasso senza maniglia. A tal scopo si può utilizzare un sistema di apertura comunemente reperibile in commercio per cucine senza maniglie.

## 16.7 Lavastoviglie con larghezza della nicchia 55 cm



In caso di piani di lavoro soggetti a umidità, utilizzare l'apposita protezione W70162.

Base «standard»



B lamiera scorrevole

I pesi consentiti per il pannello frontale/sistema decorativo 1 dipendono dal tipo di esecuzione.

Molla	Sistema decorativo		
	Integrato Nero, Bianco, ChromeClass	Design integrato vetro a specchio	Interamente integrato
Livello 0 bianco	da 2,5 a 8 kg *		
Livello 1 blu	da 5,5 a 11,5 kg	da 2,5 a 8,5 kg *	da 4,5 a 9 kg *
Livello 2 giallo ***	da 10,5 a 17 kg	da 7 a 14 kg	da 8 a 13,5 kg **
Livello 3 verde ***	da 17 a 23 kg	da 14 a 20 kg	da 13,5 a 18 kg

\* Queste molle sono montate di serie franco fabbrica

\*\* I dispositivi con queste molle sono disponibili franco fabbrica

\*\*\* Queste varianti di molla sono disponibili come accessori (vedi pagina 236) .

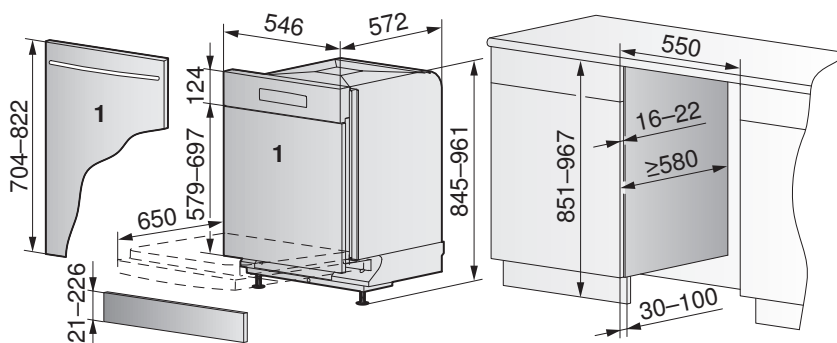
Tutte le varianti di molla sono disponibili come parti di ricambio.

Le indicazioni del peso valgono solo per le decorazioni uniformi fino a 22 mm di spessore.



In caso di decorazioni molto lunghe, irregolari (ad es. costruzioni a telaio o pannelli di vetro applicati, ecc.) o spesse (> 22 mm), è necessario determinare le molle appropriate utilizzando lo strumento di calcolo ([https://www.vzug.com/b2b/ch/de/b2b\\_planningaid\\_page](https://www.vzug.com/b2b/ch/de/b2b_planningaid_page)).

Base «vano ampio»



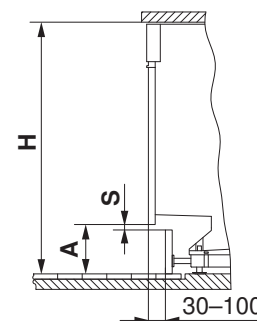
Altezza apparecchio		Altezza nicchia
845 - 890	2	851 - 896
881 - 926	3	887 - 932
916 - 961		922 - 967

Lo zoccolo regolabile 2 e la guida dello zoccolo 3 sono compresi nella fornitura.

Guida supplementare per lo zoccolo - da ordinare negli accessori (vedi pagina 236).

► Il pannello frontale/sistema decorativo (legno) 1 deve essere tagliato in base alle dimensioni necessarie.

		Altezza nicchia H in mm											min. S in mm	
		851	860	870	880	890	900	910	920	930	940	950	960	
Dimensione A in mm	min.	23	32	42	52	62	72	82	92	102	112	122	132	2
		33	42	52	62	72	82	92	102	112	122	132	142	2
		43	52	62	72	82	92	102	112	122	132	142	152	2
		53	62	72	82	92	102	112	122	132	142	152	162	2
		63	72	82	92	102	112	122	132	142	152	162	172	2
		73	82	92	102	112	122	132	142	152	162	172	182	2
		83	92	102	112	122	132	142	152	162	172	182	192	2
		93	102	112	122	132	142	152	162	172	182	192	202	2
		103	112	122	132	142	152	162	172	182	192	202	212	5
		113	122	132	142	152	162	172	182	192	202	212	222	10
		123	132	142	152	162	172	182	192	202	212	222	232	15
		133	142	152	162	172	182	192	202	212	222	232	242	23
	max		141	150	160	170	180	190	200	210	220	230	240	250



I pesi consentiti per il pannello frontale/sistema decorativo 1 dipendono dal tipo di esecuzione.

Molla	Sistema decorativo		
	Integrato Nero, Bianco, ChromeClass	Design integrato vetro a specchio	Interamente integrato
Livello 1 blu	da 2,5 a 6,5 kg *	da 0 a 4 kg	da 2,5 a 5,5 kg
Livello 2 giallo ***	da 5,5 a 10,5 kg	da 3 a 8 kg *	da 5 a 9 kg *
Livello 3 verde ***	da 10,5 a 16,5 kg	da 7,5 a 13,5 kg	da 9 a 13,5 kg **
Livello 4 rosso ***	da 16,5 a 19 kg	da 13,5 a 17 kg	da 13,5 a 16 kg

\* Queste molle sono montate di serie franco fabbrica.

\*\* I dispositivi con queste molle sono disponibili franco fabbrica.

\*\*\* Queste varianti di molla sono disponibili come accessori (vedi pagina 236).

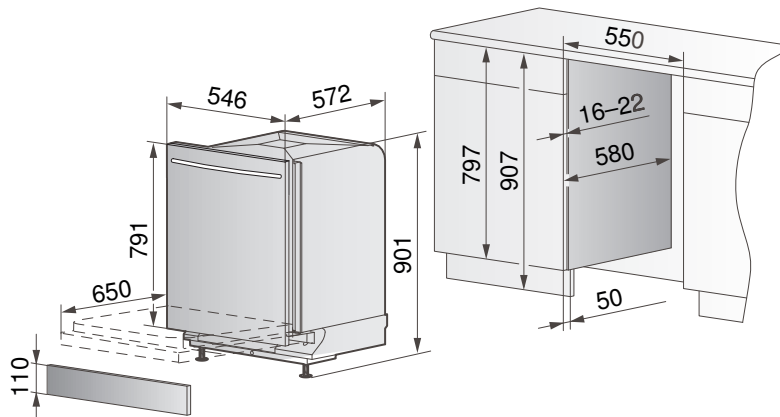
Tutte le varianti di molla sono disponibili come parti di ricambio.

Le indicazioni del peso valgono solo per le decorazioni uniformi fino a 22 mm di spessore.



**In caso di decorazioni molto lunghe, irregolari (ad es. costruzioni a telaio o pannelli di vetro applicati, ecc.) o spesse (> 22 mm), è necessario determinare le molle appropriate utilizzando lo strumento di calcolo ([https://www.vzug.com/b2b/ch/de/b2b\\_planningaid\\_page](https://www.vzug.com/b2b/ch/de/b2b_planningaid_page)).**

Base «vano ampio» SMS+



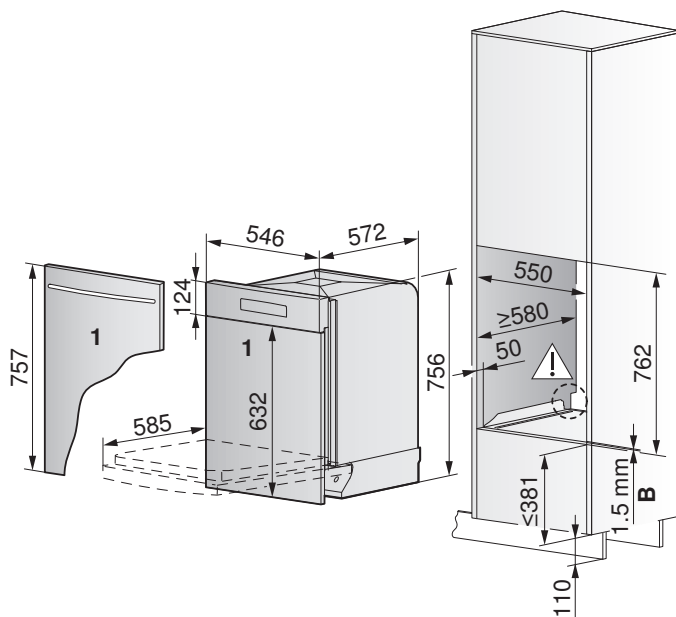
Altezza apparecchio		Altezza nicchia
901		907

Lo zoccolo regolabile **2** e la guida dello zoccolo **3** sono compresi nella fornitura.



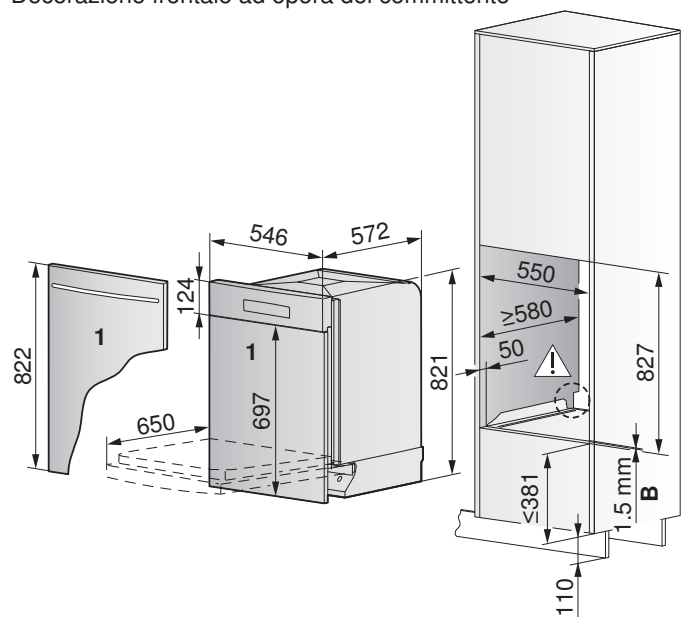
**Raccomandiamo: Apparecchio completamente integrato, in modo da armonizzare la decorazione con il frontale della cucina.**

Installazione in alto «standard»

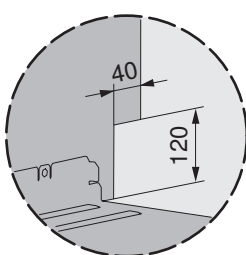


Installazione in alto «vano ampio»

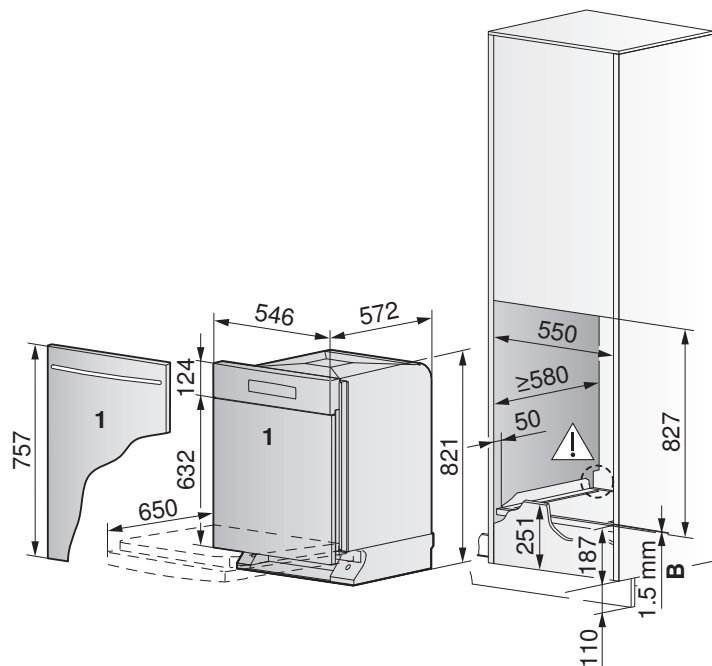
Decorazione frontale ad opera del committente



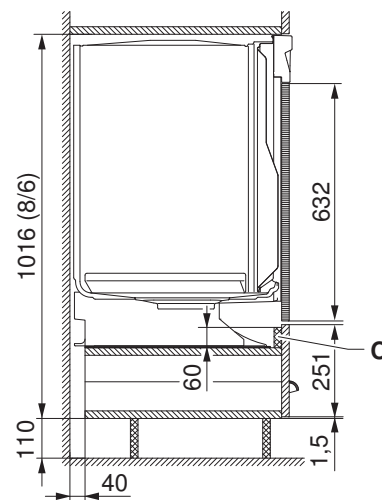
**C** lamiera scorrevole \*



Installazione in alto «vano ampio» con decorazione 5/6 e cassetto 2/6



Sezione trasversale variante d'installazione

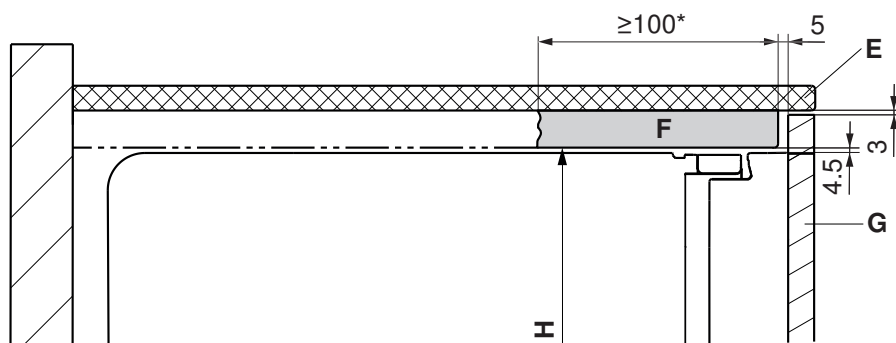


**B** lamiera scorrevole \*  
**C** barra di copertura smontabile



\* Se il modello desiderato con lamiera scorrevole non è disponibile, si può ordinare il set W84788 presso V-ZUG (vedi pagina 236).

Installazione decorazione più lunga



\* Si consiglia un intradosso continuo.

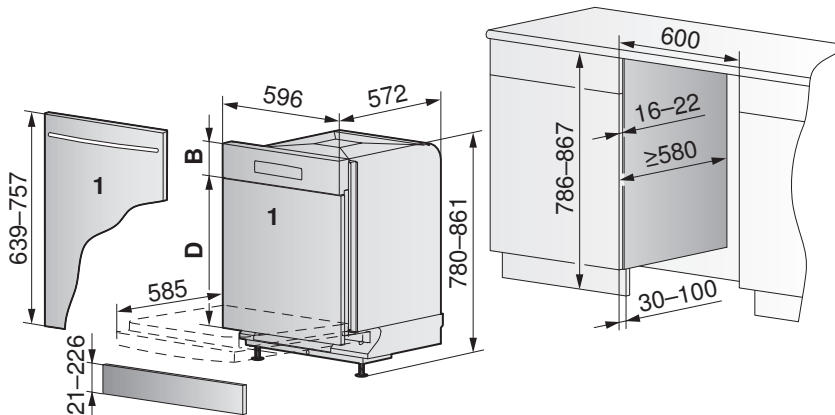
- E** Piano di lavoro
- F** Intradosso
- G** Decorazione
- H** Altezza nicchia

16.8 Lavastoviglie con larghezza della nicchia 60 cm



In caso di piani di lavoro soggetti a umidità, utilizzare l'apposita protezione W70163.

Base «standard»



Altezza apparecchio		Altezza nicchia
780 - 825		786 - 831
816 - 861		822 - 867
851 - 896		857 - 902

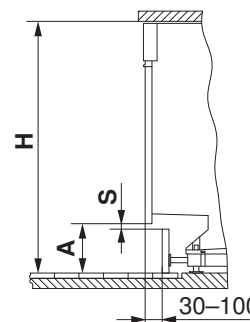
Lo zoccolo regolabile **2** e il pattino dello zoccolo **3** sono inclusi nella fornitura.

Pattino aggiuntivo dello zoccolo - da ordinare negli Accessori (vedi pagina 236).

► Il pannello frontale/sistema decorativo (legno) **1** deve essere tagliato in base alle dimensioni necessarie.

«Standard»	Integrato Nero, Bianco, ChromeClass	Vetro a specchio integrato nel design
Pannello di comando <b>B</b> incl. compensatore	124-146 mm	124-140 mm
Decorazione <b>D</b>	490-632 mm	496-632 mm

Dimensione <b>A</b> in mm	Altezza nicchia <b>H</b> in mm													min. <b>S</b> in mm
	790	800	810	820	830	840	850	860	870	880	890	900		
min.	27	37	47	57	67	77	87	97	107	117	127	137	2	
	37	47	57	67	77	87	97	107	117	127	137	147	2	
	47	57	67	77	87	97	107	117	127	137	147	157	2	
	57	67	77	87	97	107	117	127	137	147	157	167	2	
	67	77	87	97	107	117	127	137	147	157	167	177	2	
	77	87	97	107	117	127	137	147	157	167	177	187	2	
	87	97	107	117	127	137	147	157	167	177	187	197	2	
	97	107	117	127	137	147	157	167	177	187	197	207	2	
	107	117	127	137	147	157	167	177	187	197	207	217	5	
	117	127	137	147	157	167	177	187	197	207	217	227	10	
	127	137	147	157	167	177	187	197	207	217	227	237	15	
	137	147	155	167	177	187	197	207	217	227	237	247	23	
max	145	155	165	175	185	195	205	215	225	235	245	255	30	



I pesi consentiti per il pannello frontale/sistema decorativo **1** dipendono dal tipo di esecuzione.

Molla	Sistema decorativo		
	Integrato Nero, Bianco, ChromeClass	Design integrato vetro a specchio	Interamente integrato
Livello 0 bianco	da 2 a 7.5 kg *		
Livello 1 blu	da 5 a 10,5 kg	da 2 a 7.5 kg *	da 4 a 8,5 kg *
Livello 2 giallo ***	da 9,5 a 16,5 kg	da 6 a 13 kg	da 7,5 a 12,5 kg **
Livello 3 verde ***	da 16,5 a 22 kg	da 13 a 19,5 kg	da 12,5 a 17.5 kg

\* Queste molle sono montate di serie franco fabbrica.

\*\* I dispositivi con queste molle sono disponibili franco fabbrica

\*\*\* Queste varianti di molla sono disponibili come accessori (vedi pagina 236) .

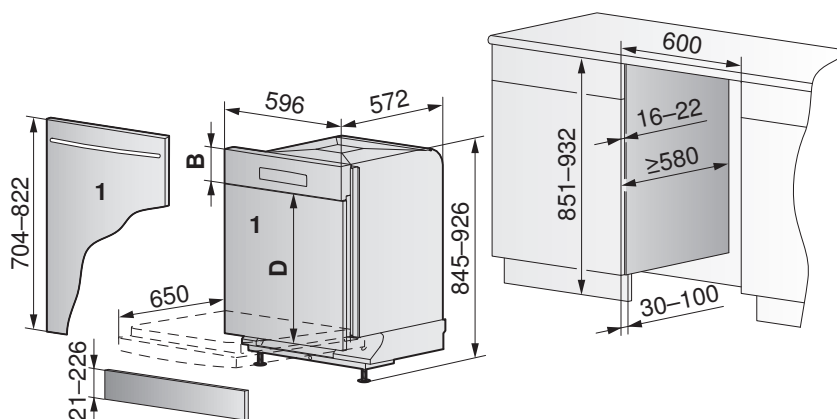
Tutte le varianti di molla sono disponibili come parti di ricambio.

Le indicazioni del peso valgono solo per le decorazioni uniformi fino a 22 mm di spessore.



**In caso di decorazioni molto lunghe, irregolari (ad es. costruzioni a telaio o pannelli di vetro applicati, ecc.) o spesse (> 22 mm), è necessario determinare le molle appropriate utilizzando lo strumento di calcolo([https://www.vzug.com/b2b/ch/de/b2b\\_planningaid\\_page](https://www.vzug.com/b2b/ch/de/b2b_planningaid_page)).**

Base «vano ampio»



Altezza apparecchio		Altezza nicchia
845 - 890	2	851 - 896
881 - 926	3	887 - 932
916 - 961		922 - 967

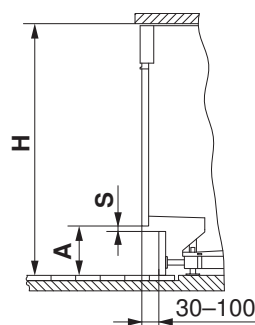
Lo zoccolo regolabile **2** e il pattino dello zoccolo **3** sono inclusi nella fornitura.

Pattino aggiuntivo dello zoccolo - da ordinare negli Accessori (vedi pagina 236).

► Il pannello frontale/sistema decorativo (legno) **1** deve essere tagliato in base alle dimensioni necessarie.

«Vano ampio»	Integrato Nero, Bianco, ChromeClass	Design integrato vetro a specchio
Pannello di comando <b>B</b> incl. compensatore	124-146 mm	124-140 mm
Decorazione <b>D</b>	555-697 mm	561-697 mm

Dimensione <b>A</b> in mm ↑ min. ↓ max	Altezza nicchia <b>H</b> in mm												min. <b>S</b> in mm
	851	860	870	880	890	900	910	920	930	940	950	960	
23	32	42	52	62	72	82	92	102	112	122	132	142	2
33	42	52	62	72	82	92	102	112	122	132	142	152	2
43	52	62	72	82	92	102	112	122	132	142	152	162	2
53	62	72	82	92	102	112	122	132	142	152	162	172	2
63	72	82	92	102	112	122	132	142	152	162	172	182	2
73	82	92	102	112	122	132	142	152	162	172	182	192	2
83	92	102	112	122	132	142	152	162	172	182	192	202	2
93	102	112	122	132	142	152	162	172	182	192	202	212	5
103	112	122	132	142	152	162	172	182	192	202	212	222	10
113	122	132	142	152	162	172	182	192	202	212	222	232	15
123	132	142	152	162	172	182	192	202	212	222	232	242	23
133	142	152	162	172	182	192	202	212	222	232	242	250	30



I pesi consentiti per il pannello frontale/sistema decorativo **1** dipendono dal tipo di esecuzione.

Molla	Sistema decorativo		
	Integrato Nero, Bianco, ChromeClass	Design integrato vetro a specchio	Interamente integrato
Livello 1 blu	da 2 a 6 kg *	da 0 a 3.5 kg	da 2 a 5,5 kg
Livello 2 giallo ***	da 5 a 10,5 kg	da 2,5 a 7.5 kg *	da 4,5 a 8.5 kg *
Livello 3 verde ***	da 10 a 15,5 kg	da 7 a 12.5 kg	da 8,5 a 12,5 kg **
Livello 4 rosso ***	da 15,5 a 19 kg	da 12,5 a 16.5 kg	da 12,5 a 16 kg

\* Queste molle sono montate di serie franco fabbrica.

\*\* I dispositivi con queste molle sono disponibili franco fabbrica

\*\*\* Queste varianti di molla sono disponibili come accessori (vedi pagina 236) .

Tutte le varianti di molla sono disponibili come parti di ricambio.

Le indicazioni del peso valgono solo per le decorazioni uniformi fino a 22 mm di spessore.

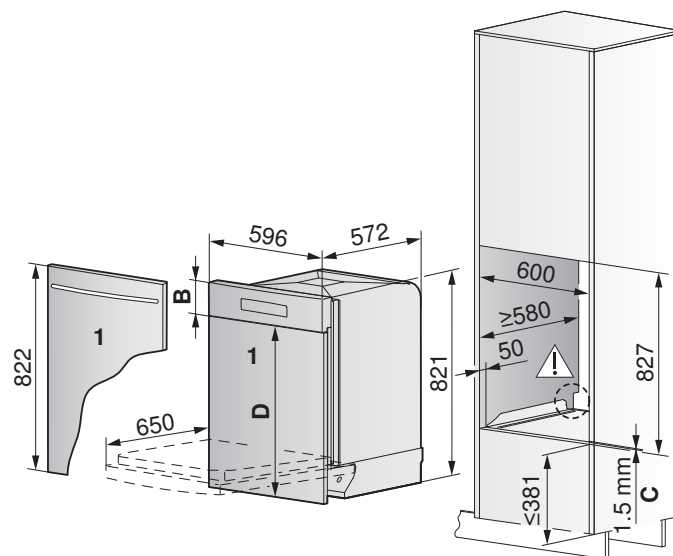
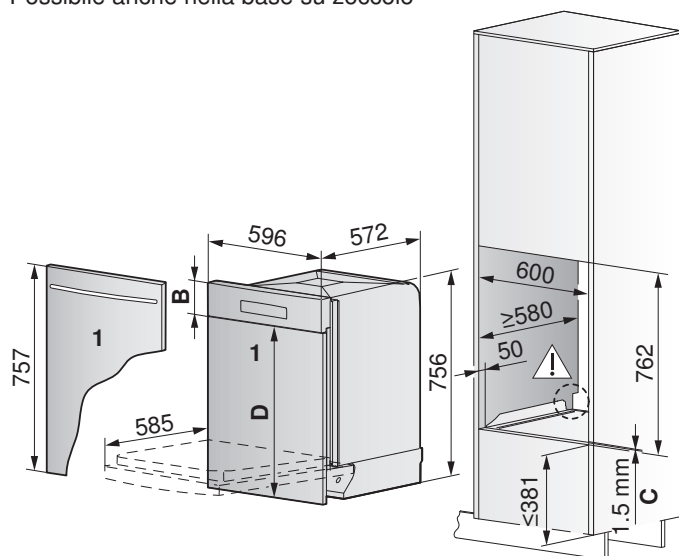


**In caso di decorazioni molto lunghe, irregolari (ad es. costruzioni a telaio o pannelli di vetro applicati, ecc.) o spesse (> 22 mm), è necessario determinare le molle appropriate utilizzando lo strumento di calcolo([https://www.vzug.com/b2b/ch/de/b2b\\_planningaid\\_page](https://www.vzug.com/b2b/ch/de/b2b_planningaid_page)).**

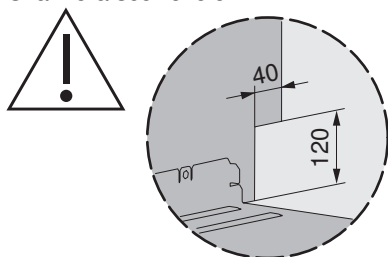
**Installazione in alto «standard»**

Possibile anche nella base su zoccolo

**Installazione in alto «vano ampio»**



**C lamiera scorrevole \***

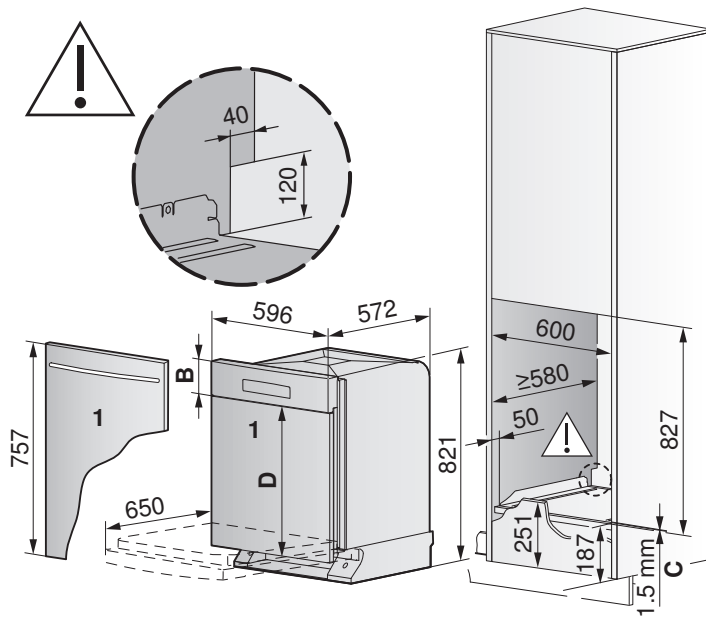


«Standard»	Integrato Nero, Bianco, ChromeClass	Design integrato vetro a specchio
Pannello di comando <b>B</b> incl. compensatore	124–146 mm	124–140 mm
Decorazione <b>D</b>	610–632 mm	616–632 mm
«Vano ampio»	Integrato Nero, Bianco, ChromeClass	Design integrato vetro a specchio
Pannello di comando <b>B</b> incl. compensatore	124–146 mm	124–140 mm
Decorazione <b>D</b>	675–697 mm	681–697 mm

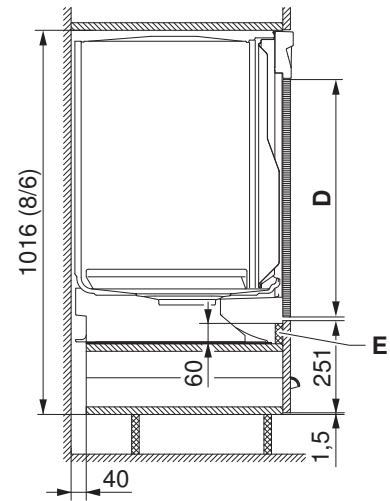


\* Se il modello desiderato con lamiera scorrevole non è disponibile, si può ordinare il set W84789 presso V-ZUG (vedi pagina 236).

Installazione in alto «vano ampio» con decorazione e cassetto 251 mm



Sezione trasversale variante d'installazione



**C** lamiera scorrevole \*

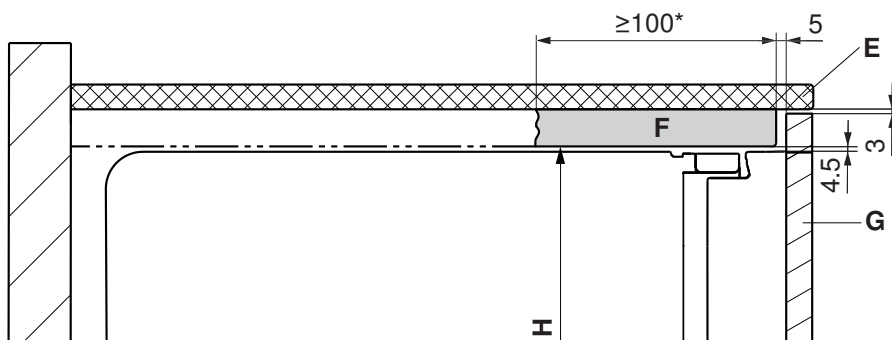
**E** barra di copertura smontabile

«Vano ampio»	Integrato Nero, Bianco, ChromeClass	Design integrato vetro a specchio
Pannello di comando <b>B</b> incl. compensatore	124–146 mm	124–140 mm
Decorazione <b>D</b>	610–632 mm	616–632 mm



\* Se il modello desiderato con lamiera scorrevole non è disponibile, si può ordinare il set W84789 presso V-ZUG (vedi pagina 236).

Installazione decorazione più lunga



\* Si consiglia un intradosso continuo.

- E** Piano di lavoro
- F** Intradosso
- G** Decorazione
- H** Altezza nicchia

## 17 Lavastoviglie (AdoraLavastoviglie) con pompa di calore

### 17.1 Indicazioni generali



**L'apparecchio deve poter essere estratto in qualsiasi momento in senso orizzontale dalla nicchia, senza smontare parti di mobili.**

- ▶ Nella nicchia, viti e fissaggi devono essere incassati. Per evitare danni ai componenti dell'apparecchio (causati dall'acqua), parti, teste di viti, angoli ecc. non devono sporgere.
- ⇒ Una riparazione ineccepibile può essere garantita soltanto se l'intero apparecchio può essere disinstallato in qualsiasi momento senza provocare danni.



**La fessura accanto al giunto nascosto deve essere mantenuta.**



**Per ulteriori informazioni consultare il manuale tecnico per le cucine KVS.**

### Temperatura ambiente

Temperatura ambiente: da min 10 °C a max 35 °C

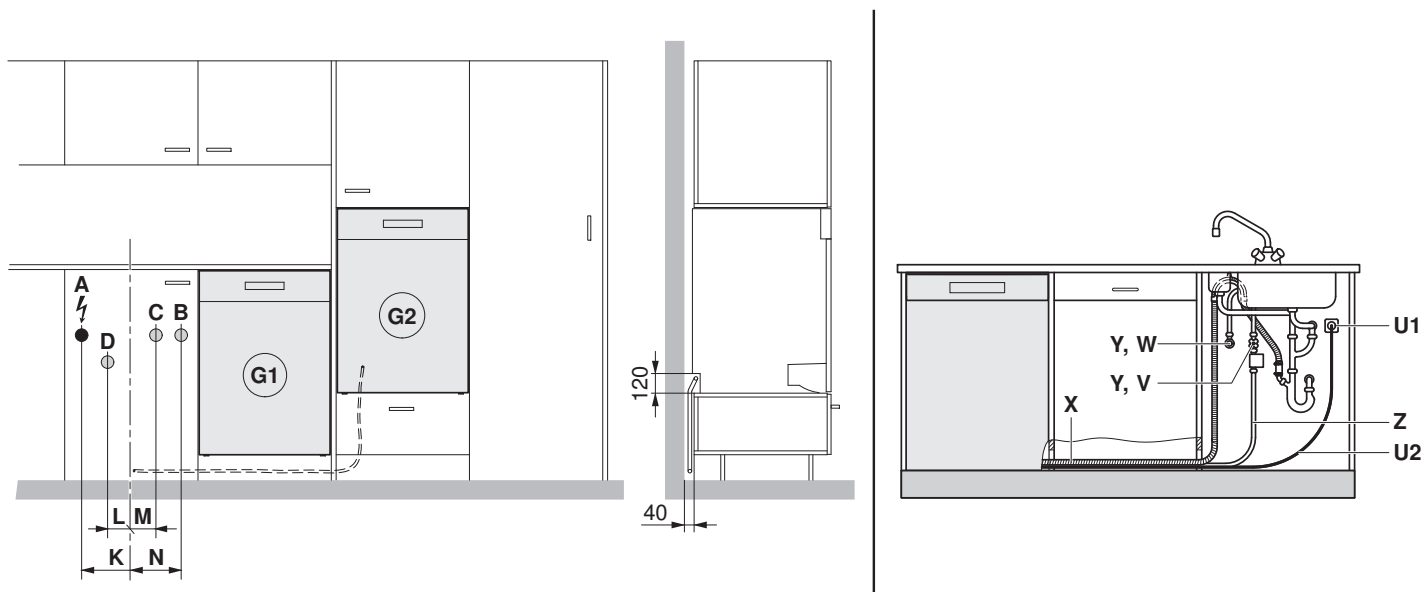
Altezza d'impiego degli apparecchi: fino a max 2000 m s. l.m.

### Ambito di validità

Denominazione del modello	Tipo	Numero del modello
AdoraLavastoviglie V6000	AS6T	41173

## 17.2 Dati dei collegamenti elettrici / Dati dei collegamenti sanitari

## Esempio di collegamento



Denominazione		Collegamento dal pavimento (altezza zoccolo 105 mm)	Collegamento nella nicchia (dal centro al collegamento)	Tipo di collegamento
A	Collegamento elettrico	600 mm	K = 160 mm	Preso sotto intonaco 230 V/400 V
B	Acqua fredda	600 mm	N = 170 mm	Fil. 3/4"
C	Acqua calda *	600 mm	M = 70 mm	Fil. 3/4"
D	Scarico	400 mm	L = 110 mm	ø56 mm
G1	Lavastoviglie nella base	Collegamento nel vano adiacente a sinistra o a destra		
G2	Lavastoviglie nell'armadio alto	Collegamento di max 2 vani a sinistra o a destra		
U1	Preso	Sì		
U2	Cavo di collegamento	Lunghezza 1,50 m **		
V	Collegamento acqua fredda	Sì		
W	Collegamento acqua calda *	Sì		
X	Tubo di scarico	Lunghezza 1,55 m **/diametro interno = 22 mm		
Y	Rubinetteria	Sì, 3/4"		
Z	Aquastop/conduzione d'alimentazione con filtro, fil. 3/4"	Lunghezza 1,55 m **		

\* Il collegamento dell'acqua calda può essere attivato in presenza di una temperatura di mandata di almeno 45 °C, fino a un massimo di 60 °C. Per la funzione «Senza riscaldamento» si consiglia una temperatura dell'acqua di mandata di 60 °C.

\*\* Se la lunghezza di collegamento standard non è sufficiente, ordinare l'apparecchio con lunghezze di collegamento da 3 m.



**Le lunghezze speciali devono essere collegate direttamente all'unità.**

**La successiva conversione (AdoraLavastoviglie) può essere effettuata solo da personale qualificato.**



**Le lunghezze speciali possono essere ordinate dietro sovrapprezzo insieme all'ordine dell'apparecchio. Equipaggiamento a posteriori solo ad opera dell'assistenza di V-ZUG SA.**

**Addebito in base al costo.**

**Dati dei collegamenti elettrici**

Denominazione del modello	Tipo	Numero del modello	Collegamento alla rete	Protezione con fusibile	Cavo di rete
AdoraLavastoviglie V6000	AS6T	41173	400 V 2N~ 50 Hz	10 A*	1,5 m senza connettore a spina
			230 V~ 50 Hz **	10 A	
			230 V~ 50 Hz	16 A	1,5 m con connettore a spina tipo 23

\* Per la conversione di un apparecchio al tipo di connessione 230 V~ 16A ordinare separatamente il set W85585. L'installazione è consentita solo al personale di assistenza.

\*\* Se il cavo di rete standard non è sufficiente, ordinare la prolunga di 3,7 m (P53398) (vedi pagina 236).

**Dati dei collegamenti sanitari**



Per i casi speciali con una durezza dell'acqua maggiore di 50 °fH si consigliano addolcitori esterni. Le informazioni sul grado di durezza dell'acqua sono disponibili presso l'azienda idrica locale.

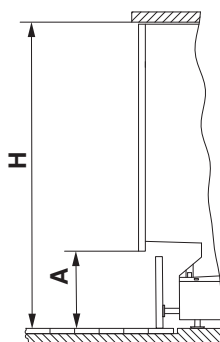
Valore		Valore nominale	Minimo	Massimo
Pressione di rete (0,1 MPa = 1 bar)	Statica	0,3-0,4 MPa	0,1 MPa	1,0 MPa
	Dinamica	–	0,08 MPa	1,0 MPa
Durezza acqua		–	0,5 °fH	50 °fH
Temperatura entrata dell'acqua		–	5 °C	60 °C

**17.3 Panoramica d'installazione**



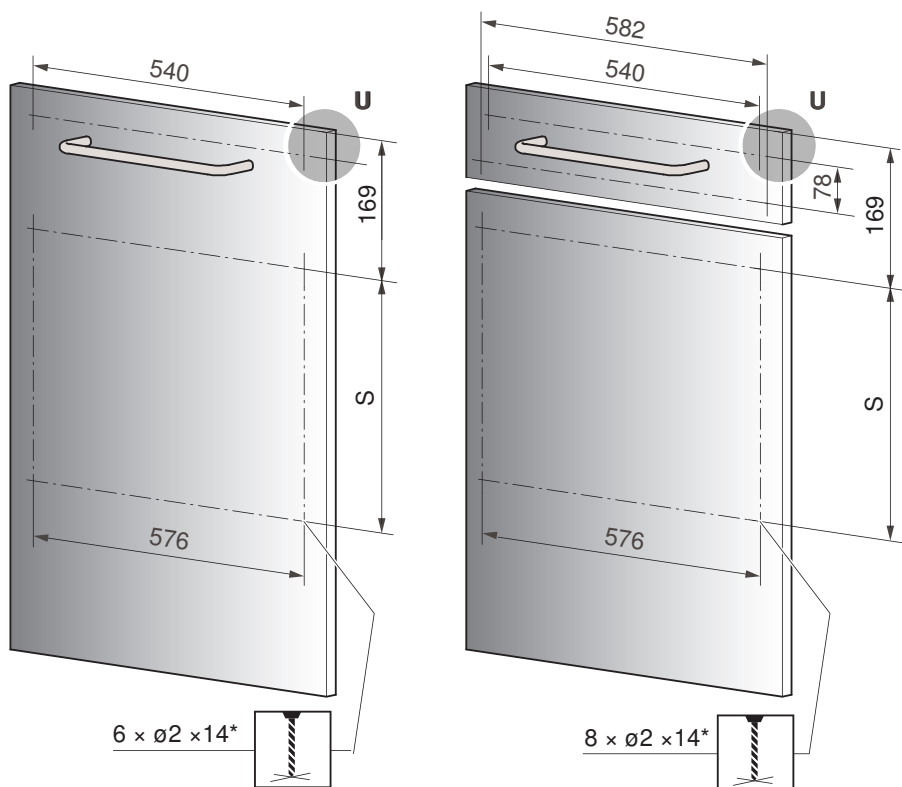
Tenere libera la zona dello zoccolo, l'apparecchio è sul pavimento.

Altezza nicchia H in mm	Dimensione A in mm				
	870	880	890	900	910
200					S
190				S	S
180			S	S	S
170		S	S	S	S
160	S	S	S	S	S
150	S	S	S	S	S
140	S	S	S	S	
130	S	S	S		
120	S	S			
110	S				
105	S				



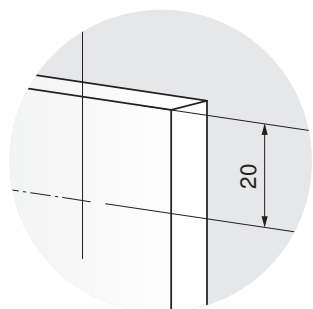
S Standard senza zoccolo dei mobili

17.4 Schemi di foratura per decorazione 60 cm



S = vano standard	*
350 mm	Profondità foro dal retro

Dettaglio U

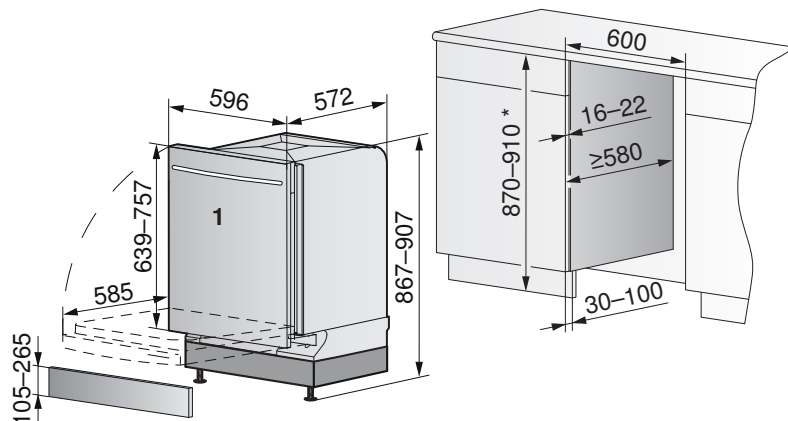


17.5 Lavastoviglie con larghezza della nicchia 60 cm



In caso di piani di lavoro soggetti a umidità, utilizzare l'apposita protezione W70163.

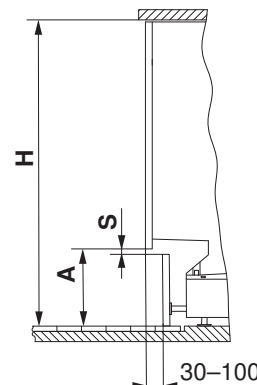
Base



\* Nel caso in cui la nicchia sia più alta di 910 mm, occorre posizionare un pannello nella parte sottostante o applicare una decorazione più lunga.

► Il pannello frontale/sistema decorativo (legno) **1** deve essere tagliato in base alle dimensioni necessarie.

		Altezza nicchia H in mm					min. S in mm
		870	880	890	900	910	
Dimensione A in mm	min.	107	117	127	137	147	2
		117	127	137	147	157	2
		127	137	147	157	167	2
		137	147	157	167	177	2
		147	157	167	177	187	2
		157	167	177	187	197	2
		167	177	187	197	207	2
		177	187	197	207	217	2
		187	197	207	217	227	5
		197	207	217	227	237	10
		207	217	227	237	247	15
max		217	227	237	247	257	23
		225	235	245	255	265	30



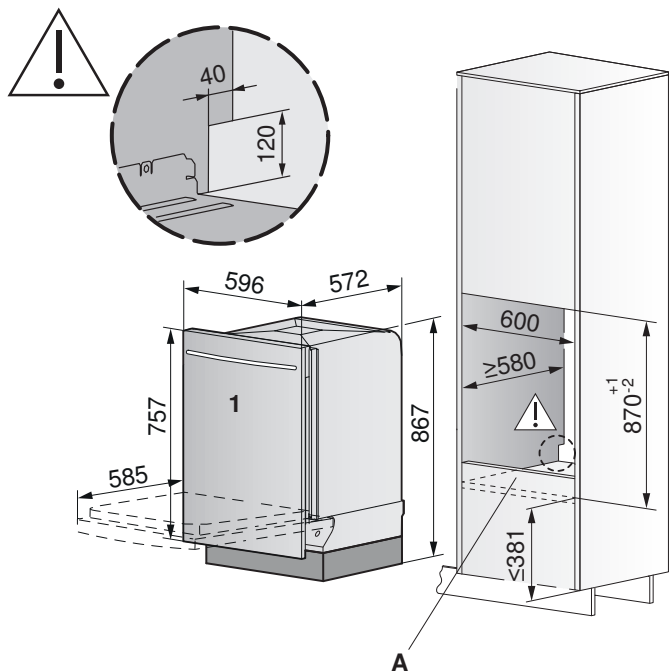
Sistema decorativo	Interamente integrato
Molle standard (livello 1 blu)	Da 2,5 a 6 kg
Molle rinforzate (livello 2 giallo)*	Da 6 a 9,5 kg
Molle rinforzate (livello 3 verde)	Da 9,5 a 13,5 kg

Le indicazioni del peso valgono solo per le decorazioni uniformi fino a 22 mm di spessore.

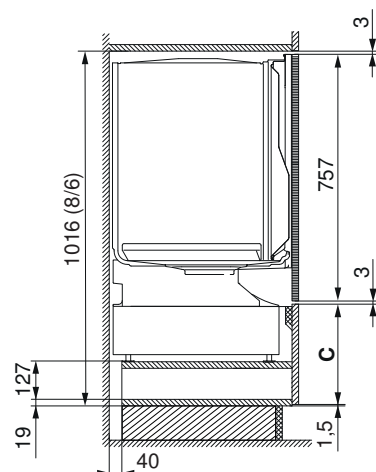


In caso di decorazioni molto lunghe, irregolari (ad es. costruzioni a telaio o pannelli di vetro applicati, ecc.) o spesse (> 22 mm), è necessario determinare le molle appropriate utilizzando lo strumento di calcolo([https://www.vzug.com/b2b/ch/de/b2b\\_planningaid\\_page](https://www.vzug.com/b2b/ch/de/b2b_planningaid_page)).

Installazione in alto

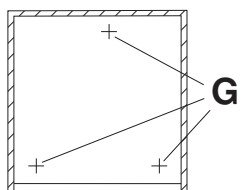


Sezione esempio d'installazione



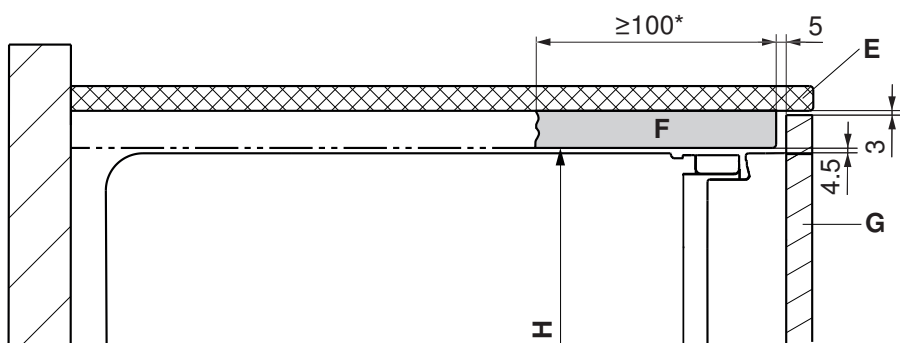
C Il frontale inferiore (251) può essere rimosso

Fondo della nicchia A



- Carico massimo fondo della nicchia A: 100 kg
- Con una sollecitazione di 75 kg per ogni piede dell'apparecchio G, il fondo della nicchia può piegarsi di max 1 mm.

Installazione decorazione più lunga



\* Si consiglia un intradosso continuo.

- E Piano di lavoro
- F Intradosso
- G Decorazione
- H Altezza nicchia

## 18 Lavastoviglie AdorinaLavastoviglie

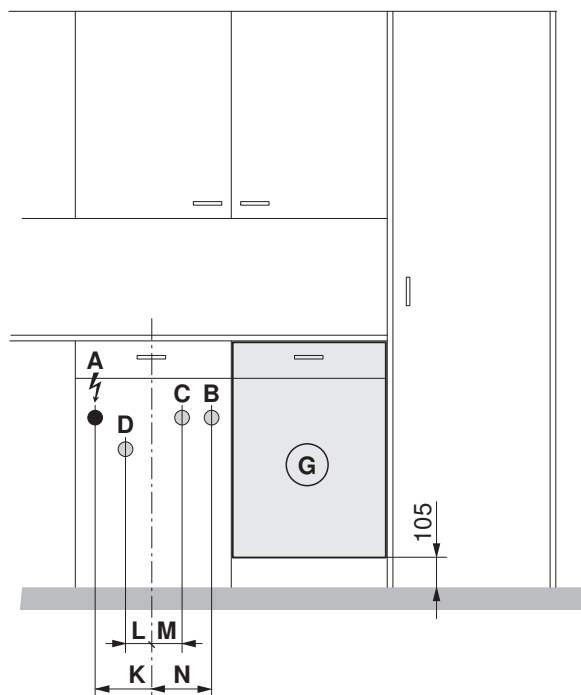
### 18.1 Indicazioni generali



Una riparazione ineccepibile può essere garantita soltanto se l'intero apparecchio può essere disinstallato in qualsiasi momento senza provocare danni.

- Vedere il capitolo 6 del manuale tecnico per le cucine KVS
- Tutte le tolleranze secondo SMS

### 18.2 Dati dei collegamenti elettrici/collegamenti sanitari



Denominazione	Collegamento dal pavimento (altezza zoccolo 105 mm)	Collegamento nella nicchia (dal centro al collegamento)	Tipo di collegamento
<b>A</b>	Collegamento elettrico	600 mm	<b>K</b> = 160 mm Presa sotto intonaco 230 V/400 V
<b>B</b>	Acqua fredda	600 mm	<b>N</b> = 170 mm Fil. 3/4"
<b>C</b>	Acqua calda*	600 mm	<b>M</b> = 70 mm Fil. 3/4"
<b>D</b>	Scarico	400 mm	<b>L</b> = 110 mm ø 56 mm
<b>G</b>	Lavastoviglie nella base	Collegamento nel vano adiacente a sinistra o a destra	

\* Collegamento dell'acqua > 60 °C non consigliato

#### Dati dei collegamenti elettrici



Informazioni generali sui collegamenti elettrici sono riportate al capitolo Panoramica dei collegamenti, degli ambiti e delle dimensioni (vedi pagina 6).

Denominazione del modello	Tipo	Collegamento alla rete	Protezione con fusibile	Cavo di rete
AdorinaLavastoviglie V600 VS, AdorinaLavastoviglie V400 VS	41141, 41142	230 V~ 50 Hz	10 A	1,5 m con connettore a spina tipo 12
AdorinaLavastoviglie V200 V	41143	230 V~ 50 Hz	10 A	1,7 m con connettore a spina tipo 12

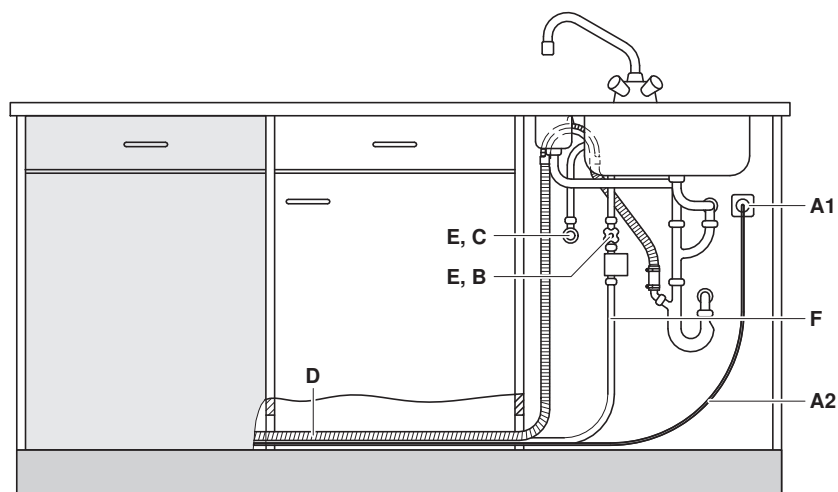
## Dati dei collegamenti sanitari



Per i casi speciali con una durezza dell'acqua superiore a 50 °fH si consigliano addolcitori esterni. Le informazioni sul grado di durezza dell'acqua sono disponibili presso l'azienda idrica locale.

Valore		Valore nominale	Minimo	Massimo
Pressione di rete (0,1 MPa = 1 bar)	Statica	0,3-0,4 MPa	0,1 MPa	1,0 MPa
	Dinamica	–	0,08 MPa	1,0 MPa
Durezza acqua		–	0,5 °fH	50 °fH
Temperatura entrata dell'acqua	Acqua fredda	–	5 °C	35 °C
	Acqua calda	–	40 °C	60 °C

## Esempio di collegamento con prolunghe



Denominazione		AdorinaLavastoviglie V600 VS, AdorinaLavastoviglie V400 VS	AdorinaLavastoviglie V200 V
A1	Presca	Sì	Sì
A2	Cavo di collegamento	Lunghezza 1,7 m	Lunghezza 1,7 m
B	Collegamento acqua fredda	Sì	Sì
C	Collegamento acqua calda	Sì	Sì
D	Tubo di scarico	Lunghezza 1,7 m Diametro interno = 22 mm	Lunghezza 1,7 m Diametro interno = 22 mm
E	Rubinetteria	Sì	Sì, ¾"
F	Aquastop/conduffura d'alimentazione con filtro, fil. ¾"	Lunghezza 1,6 m	Lunghezza 1,4 m

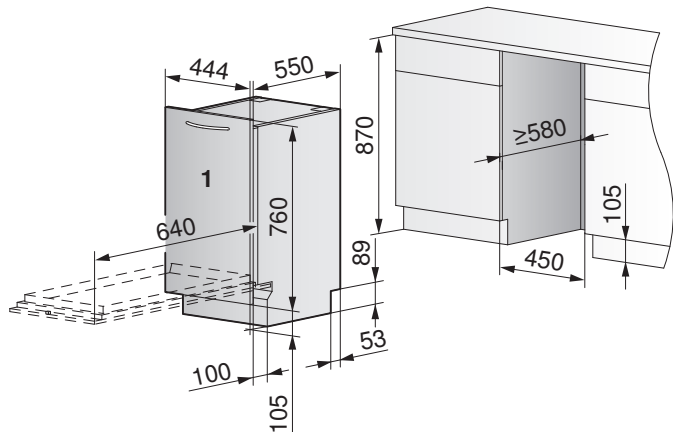
**18.3 Lavastoviglie con larghezza della nicchia 45 cm**



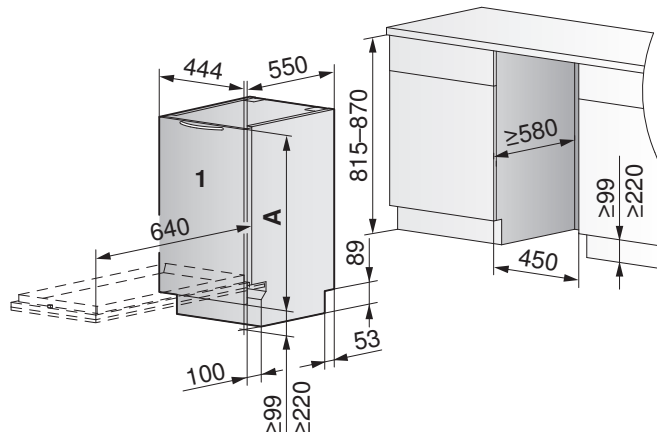
**Il pannello frontale/sistema decorativo 1 può avere un peso compreso tra 2,5 e 7,5 kg.**

- Il pannello frontale, sistema decorativo (legno) 1 è interamente integrato e deve essere fornito dal committente.

**Base SMS**



**Base EURO**



- A** 650-720 mm: senza set di montaggio SMS  
 730-760 mm: con set di montaggio SMS

**Altezza nicchia in mm**

	810	820	830	840	850	860	870
220							X
210						X	X
200					X	X	X
190				X	X	X	X
180			X	X	X	X	X
170		X	X	X	X	X	X
160	X	X	X	X	X	X	X
150	X	X	X	X	X	X	X
140	X	X	X	X	X	X	SMS
130	X	X	X	X	X	SMS	SMS
120	X	X	X	X		SMS	SMS
110	X	X	X			SMS	SMS
105	X	X	X			SMS	SMS
100	X	X				SMS	
90	X						

- X** Installazione senza set di montaggio SMS
- SMS** Installazione con set di montaggio SMS 1114289

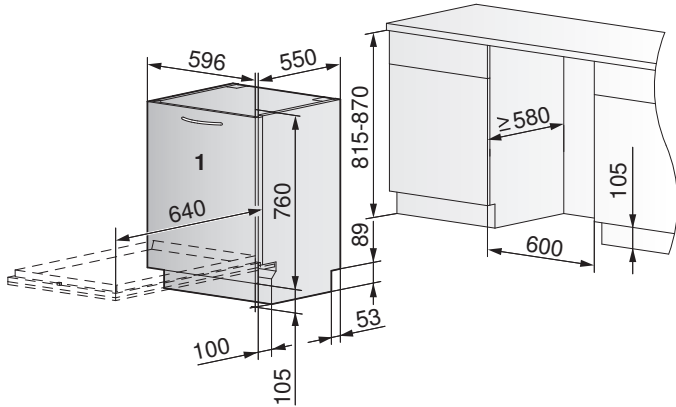
18.4 Lavastoviglie con larghezza della nicchia 60 cm



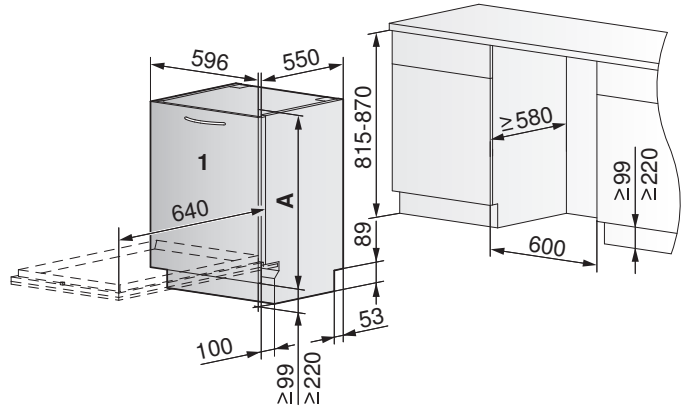
Il pannello frontale/sistema decorativo 1 può avere un peso compreso tra 2,5 e 8,5 kg.

- Il pannello frontale, sistema decorativo (legno) 1 è interamente integrato e deve essere fornito dal committente.

Base SMS



Base EURO



- A 650–720 mm: senza set di montaggio SMS  
730–760 mm: con set di montaggio SMS

Altezza nicchia in mm

	810	820	830	840	850	860	870
220							X
210						X	X
200					X	X	X
190				X	X	X	X
180			X	X	X	X	X
170		X	X	X	X	X	X
160	X	X	X	X	X	X	X
150	X	X	X	X	X	X	X
140	X	X	X	X	X	X	SMS
130	X	X	X	X	X	SMS	SMS
120	X	X	X	X		SMS	SMS
110	X	X	X			SMS	SMS
105	X	X	X			SMS	SMS
100	X	X				SMS	
90	X						

X Incasso senza set di montaggio SMS

SMS Incasso con set di montaggio SMS 1114290

## 19 Frigoriferi e congelatori

### 19.1 Indicazioni generali



Una ventilazione insufficiente può causare guasti di funzionamento e riduce la durata di vita dell'apparecchio.

Carichi elevati sulla doppia porta accorciano la durata di vita delle cerniere. Rispettare il peso massimo ammissibile per i doppietti della porta.

Una riparazione ineccepibile può essere garantita soltanto se l'intero apparecchio può essere disinstallato in qualsiasi momento senza provocare danni.

Nelle cucine abitabili dotate di fessure di ventilazione verso il soggiorno occorre tenere in considerazione emissioni acustiche più elevate.

### 19.2 Condizioni ambientali

#### Temperatura ambiente

Classe climatica	Minimo	Massimo
SN	+10 °C	+32 °C
N	+16 °C	+32 °C
ST	+16 °C	+38 °C
T	+16 °C	+43 °C
SN-ST	+10 °C	+38 °C
SN-T	+10 °C	+43 °C

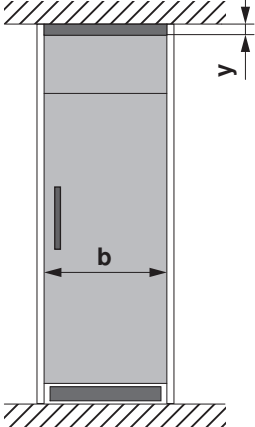
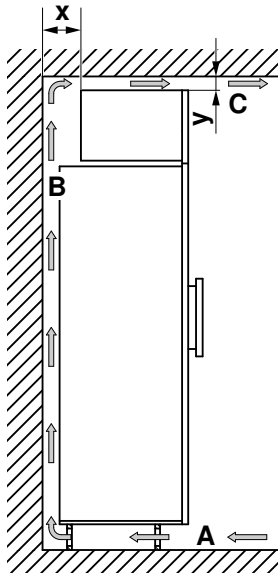
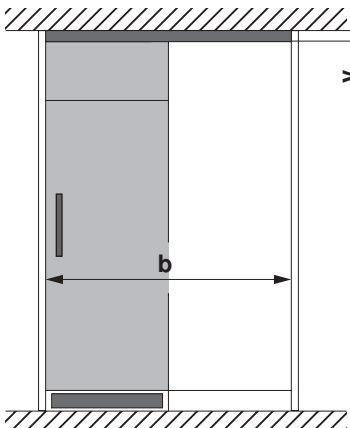
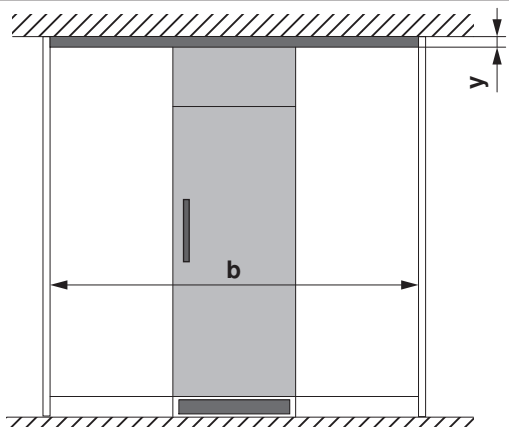
### 19.3 Ventilazione della nicchia

All'interno della larghezza dell'armadio occorre predisporre un canale d'aria con un passaggio libero di almeno 200 cm<sup>2</sup> dall'entrata dell'aria nell'area dello zoccolo **A** fino all'uscita dell'aria nella parte posteriore **B**, oppure nella parte frontale in alto **C**, in modo tale che il calore emesso dall'apparecchio non crei problemi.

In presenza di armadi superiori di ampliamento, la fessura di sfiato **x** deve essere predisposta in base alla tabella che segue.

Se, per ragioni di design, si desidera avere una fessura di sfiato **y** più piccola nell'uscita dell'aria sulla parte frontale in alto, tale sfiato deve potersi estendere su più larghezze dell'armadio. Le varie dimensioni di **y** sono riportate nella tabella che segue.

In caso di disposizione accostata (side by side) di frigoriferi e congelatori, i requisiti per la sezione del canale d'aria raddoppiano (**larghezza b**).

Dimensioni di ciascun apparecchio	b (mm)	y (mm)	x (mm)	
	550-568	≥40	≥50	
	1100-1168	≥30	≥100	
	≥1650	≥20		

## 19.4 Dati dei collegamenti elettrici



Informazioni generali sui collegamenti elettrici e una panoramica delle posizioni sono riportate al capitolo Panoramica dei collegamenti, degli ambiti e delle dimensioni (vedi pagina 6).

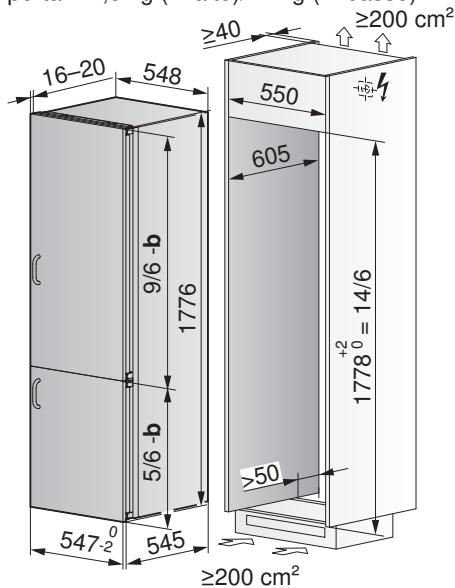
Apparecchio	Classe climatica	Collegamento alla rete	Protezione con fusibile	Cavo di rete
<b>Frigoriferi</b>				
CombiCooler V4000 178KNI (51114)	SN-T	220–240 V~ 50 Hz	10 A	2,2 m con connettore a spina
CombiCooler V4000 178NI (51108)	SN-T			
CombiCooler V2000 178NI (51106)	SN-ST			
CombiCooler V2000 152NI (51107)	SN-T			
Prestige eco (51045/51105), Prestige 60i eco (51045)	SN-ST			
Noblesse eco (51068), Noblesse 60i eco (51068)	SN-T			
Cooler V2000 178FGI (51129)	SN-ST			
Cooler V2000 178GI (51130)	SN-ST			
Classic eco (51062/51103)	SN-T			
Futura eco (51061/51104), Futura 60i eco (51061)	SN-ST			
Optima 2 eco (51125), Optima 2 60i eco (51125)	SN-ST			
De Luxe eco (51060/51150), De Luxe 60i eco (51060)	SN-T			
Perfect eco (51055/51056), Perfect 60i eco (51084)	SN-ST			
Ideal eco (51127/51128)	SN-ST			
Komfort eco (51126)	SN-ST			
Cooler V4000 178K (51139)	SN-T	220–240 V~ 50 Hz	10 A	2,1 m con connettore a spina
Cooler V4000 178KG (51143)	SN-T			
Cooler V2000 122KG (51144)	SN-T			
Cooler V600 88G (51145)	SN-ST			
Cooler V600 8UG (51137)	SN-ST			
Freezer V4000 178N (53008)	SN-T			
Freezer V600 8UN (53007)	SN-T			
CombiCooler V6000 Supreme (51133)	SN-T	220–240 V~ 50 Hz	10 A	2,5 m con connettore a spina
<b>Armadio per vini</b>				
WineCooler V4000 90 (51102), WineCooler V4000 45 (51113)	SN-ST	220–240 V~ 50 Hz	10 A	2,2 m con connettore a spina
WineCooler UCSL (51136)	SN-ST	220–240 V~ 50 Hz	10 A	2,1 m con connettore a spina
WineCooler V6000 (51135)	SN-ST			
WineCooler V6000 Supreme (51097)	SN-T	220–240 V~ 50 Hz	10 A	2,5 m con connettore a spina
<b>Congelatori</b>				
Freezer V4000 178N (53008)	SN-T	220–240 V~ 50 Hz	10 A	2,1 m con connettore a spina
Freezer V600 8UN (53007)	SN-T			
<b>FoodCenter</b>				
FoodCenter V2000 (52004)	SN-T	220–240 V~ 50 Hz	10 A	2,0 m con connettore a spina

19.5 Frigoriferi con larghezza della nicchia 55 cm

**CombiCooler V4000 178KNI (51114)**

**CCOI178NBKH6VI** (integrabile)

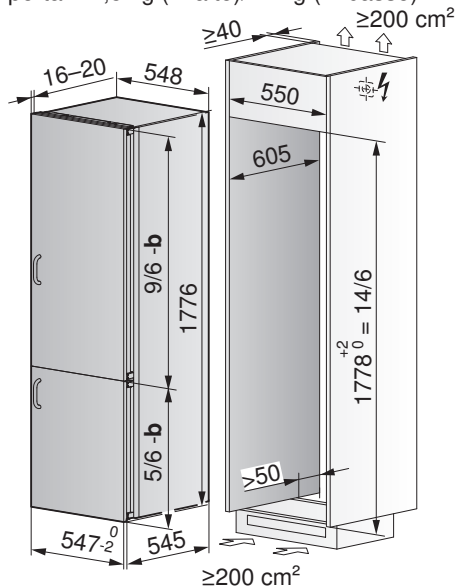
Peso massimo consentito sulla doppia porta: 17,5 kg (in alto)/12 kg (in basso)



**CombiCooler V4000 178NI (51108)**

**CCOI178NBH6VI** (integrabile)

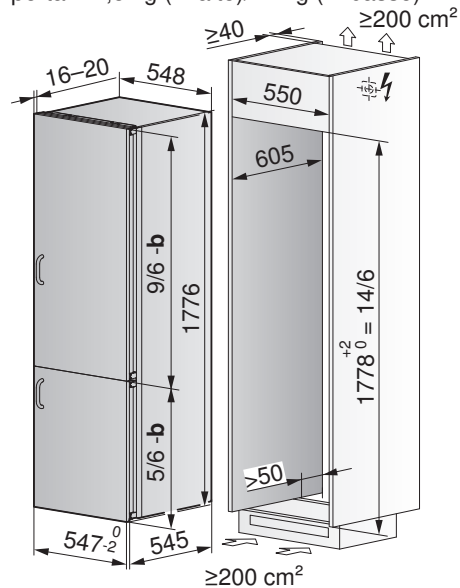
Peso massimo consentito sulla doppia porta: 17,5 kg (in alto)/12 kg (in basso)



**CombiCooler V2000 178NI (51106)**

**CCOI178NBH4VI** (integrabile)

Peso massimo consentito sulla doppia porta: 17,5 kg (in alto)/12 kg (in basso)

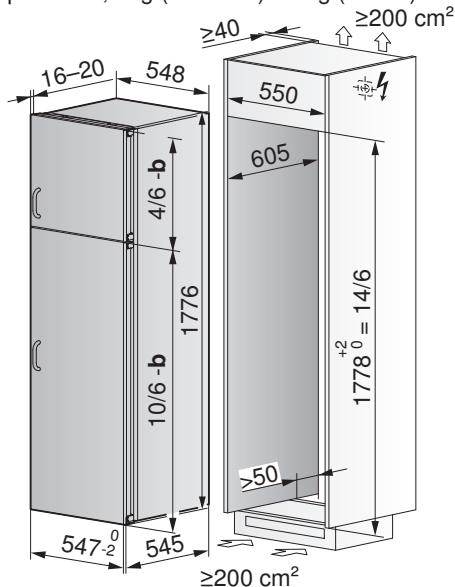


**b** fessura ( $\geq 4$  mm)

**Noblesse eco (51068)**

**KNieco** (integrabile)

Peso massimo consentito sulla doppia porta: 17,5 kg (in basso)/12 kg (in alto)

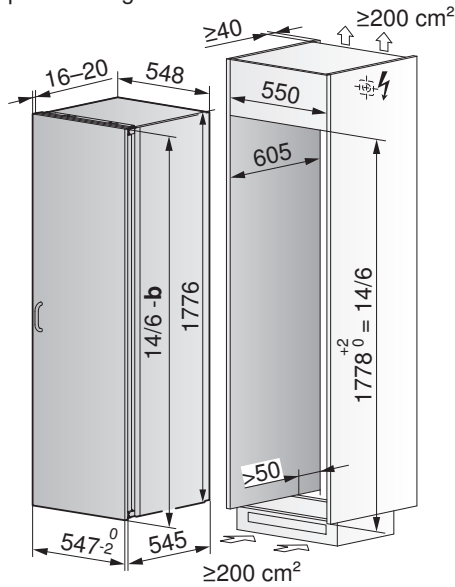


**b** fessura ( $\geq 4$  mm)

**Cooler V2000 178FGI (51129)**(precedentemente Magnum)

**COI178GFHVI** (integrabile)

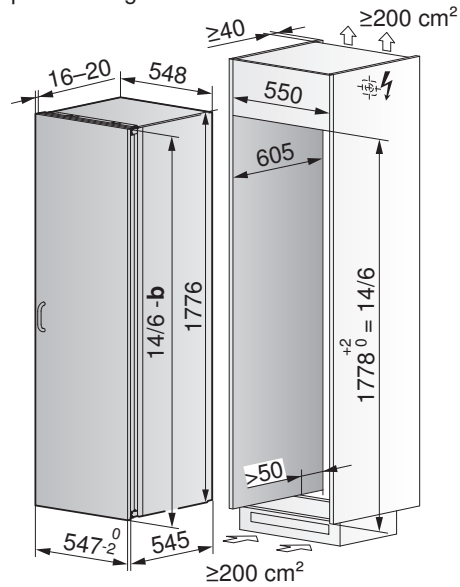
Peso massimo consentito sulla doppia porta: 25 kg



**Cooler V2000 178GI (51130)**

**COI178GHVI** (integrabile)

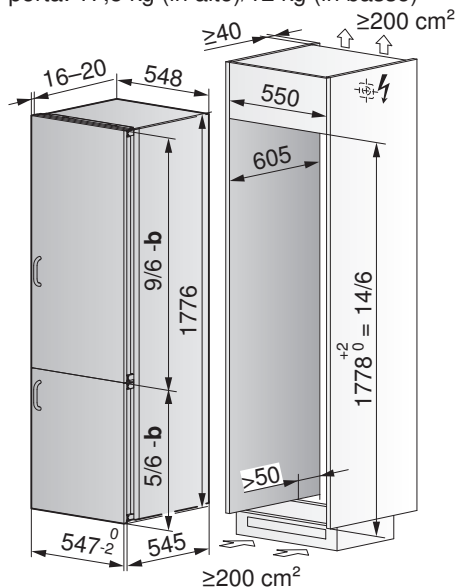
Peso massimo consentito sulla doppia porta: 25 kg



**Prestige eco (51045)**

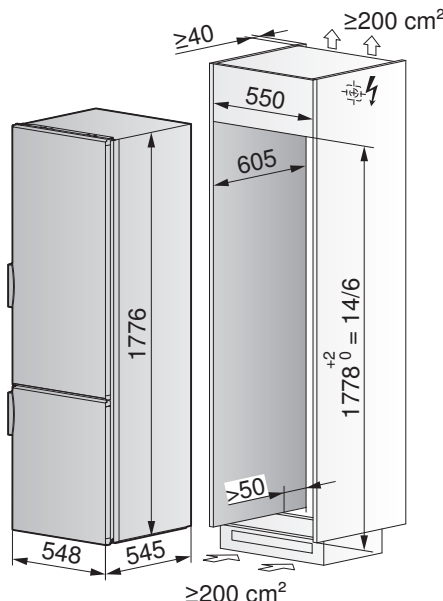
**KPRieco** (integrabile)

Peso massimo consentito sulla doppia porta: 17,5 kg (in alto)/12 kg (in basso)



**Prestige eco (51105)**

**KPRweco** (decorabile con set opzionale per cornice decorativa \*)



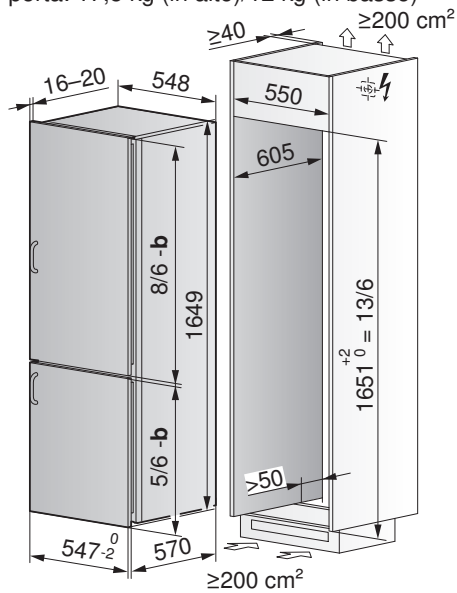
b fessura (≥4 mm)

* Dimensioni del pannello decorativo	Larghezza	Altezza	Spessore
Decorazione in alto	534 mm	1130 mm	fino a 4 mm
Decorazione in basso	534 mm	622 mm	fino a 4 mm

**Classic eco (51062)**

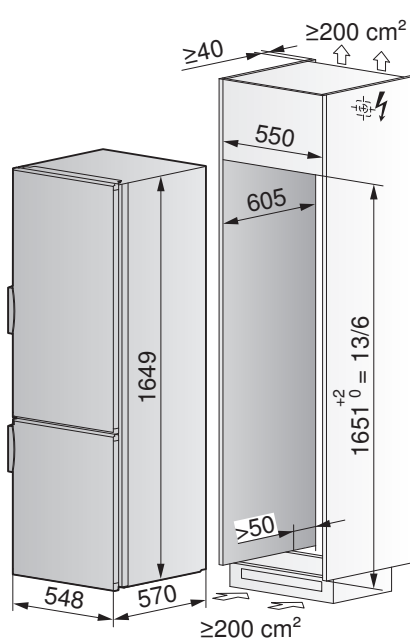
**KCLieco** (integrabile)

Peso massimo consentito sulla doppia porta: 17,5 kg (in alto)/12 kg (in basso)



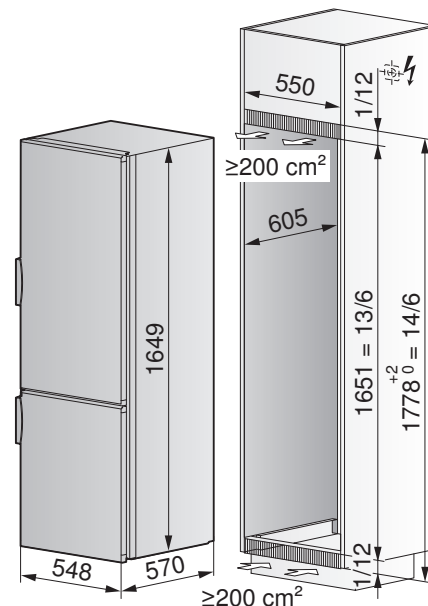
**Classic eco (51103)**

**KCLweco** (decorabile con set opzionale per cornice decorativa \*\*)



b fessura (≥4 mm)

**Variante d'installazione con griglia di ventilazione**



Per il collegamento della spina di rete deve essere possibile rimuovere la parete posteriore dell'armadio.

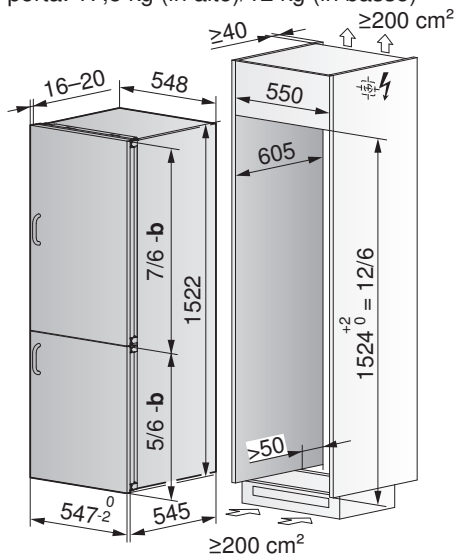
** Dimensioni del pannello decorativo	Larghezza	Altezza	Spessore
Decorazione in alto	534 mm	1003 mm	fino a 4 mm
Decorazione in basso	534 mm	622 mm	fino a 4 mm



**CombiCooler V2000 152NI (51107)**

**CCOI152NBH6VI** (integrabile)

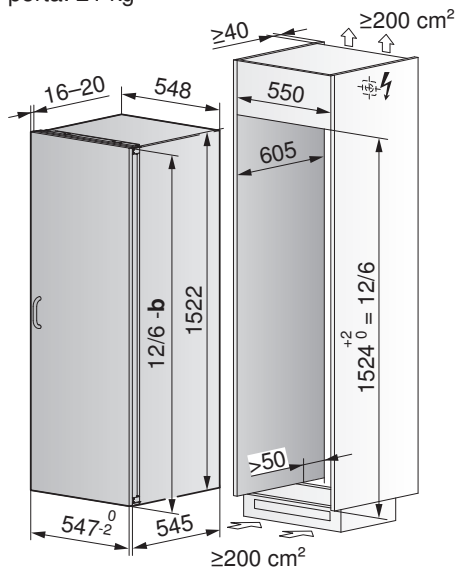
Peso massimo consentito sulla doppia porta: 17,5 kg (in alto)/12 kg (in basso)



**Optima 2 eco (51125)**

**KO2ieco** (integrabile)

Peso massimo consentito sulla doppia porta: 21 kg

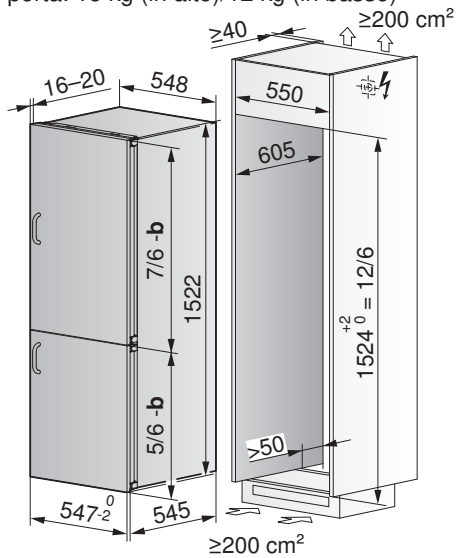


b fessura (≥4 mm)

**Futura eco (511061)**

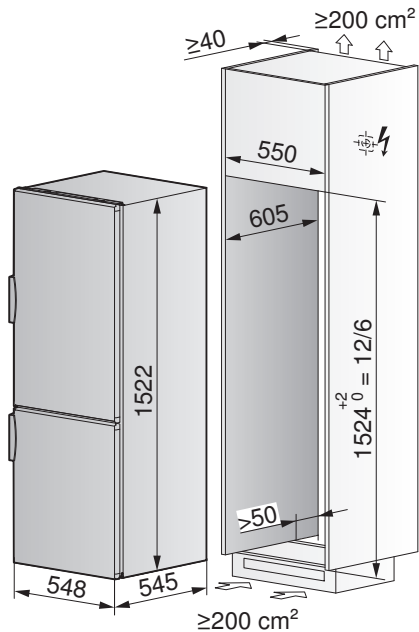
**KFieco** (integrabile)

Peso massimo consentito sulla doppia porta: 15 kg (in alto)/12 kg (in basso)



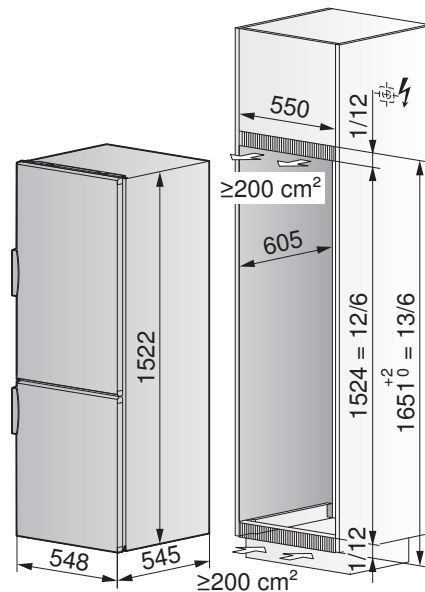
**Futura eco (51104)**

**KFeco**(decorabile con set opzionale per cornice decorativa \*)



b fessura (≥4 mm)

**Variante d'installazione con griglia di ventilazione**



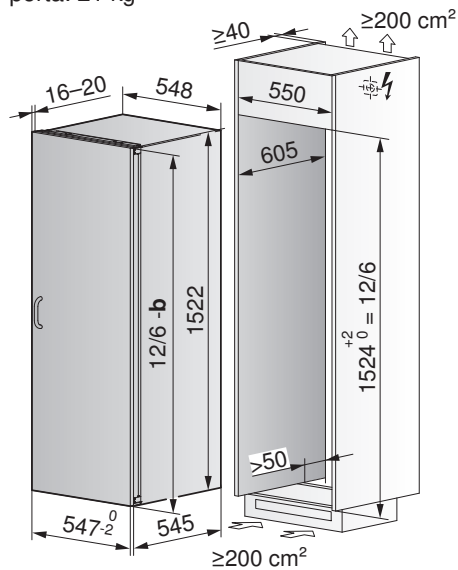
Per il collegamento della spina di rete deve essere possibile rimuovere la parete posteriore dell'armadio.

* Dimensioni del pannello decorativo	Larghezza	Altezza	Spessore
Decorazione in alto	534 mm	876 mm	fino a 4 mm
Decorazione in basso	534 mm	622 mm	fino a 4 mm

**De Luxe eco (51060)**

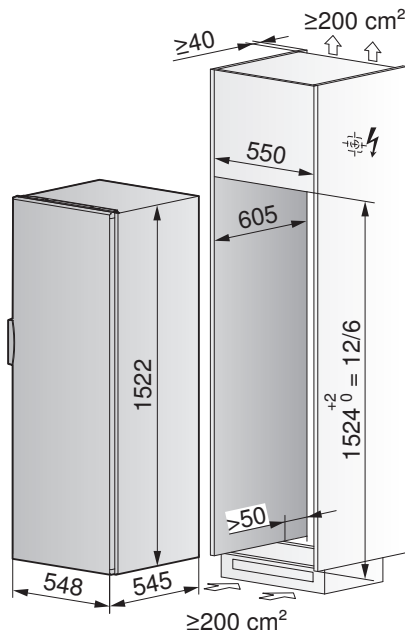
**KLieco** (integrabile)

Peso massimo consentito sulla doppia porta: 21 kg

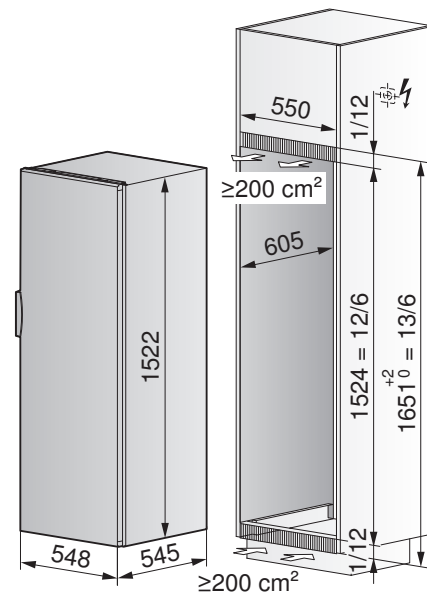


**De Luxe eco (51150)**

**KLweco** (decorabile con set opzionale per cornice decorativa \*)



**Variante d'installazione con griglia di ventilazione**



b fessura (≥4 mm)

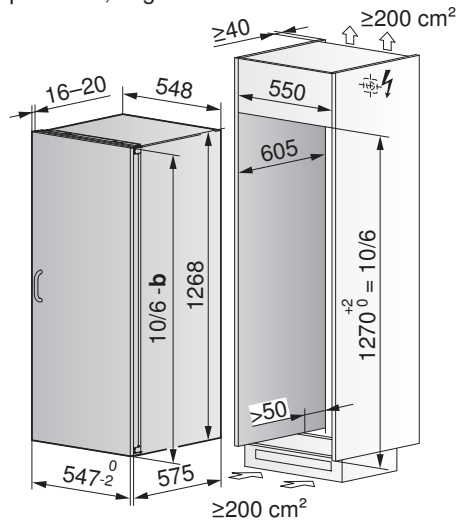
Per il collegamento della spina di rete deve essere possibile rimuovere la parete posteriore dell'armadio.

* Dimensioni del pannello decorativo	Larghezza	Altezza	Spessore
Decorazione	534 mm	1511 mm	fino a 4 mm

**Perfect eco (51056)**

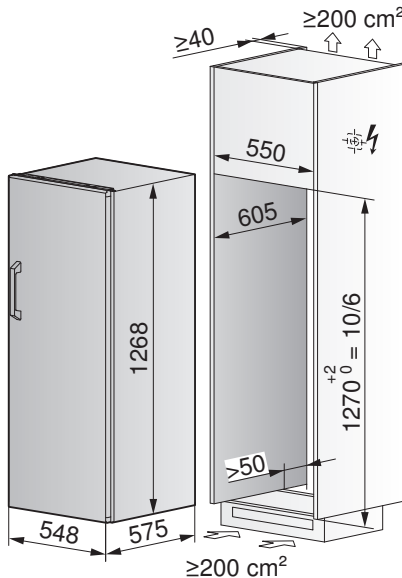
**KPieco** (integrabile)

Peso massimo consentito sulla doppia porta: 17,5 kg

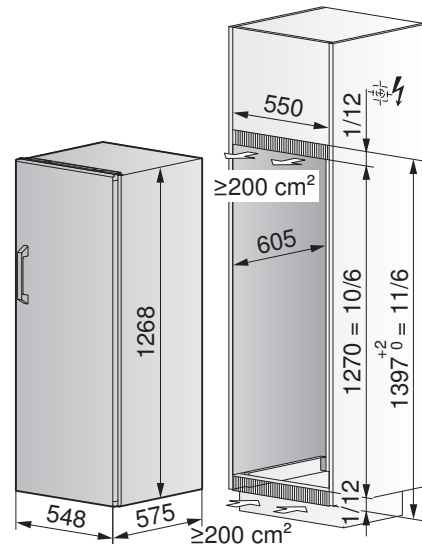


**Perfect eco (51055)**

**KPweco, KPneco** (decorabile con set opzionale per cornice decorativa \*\*)



**Variante d'installazione con griglia di ventilazione**



b fessura (≥4 mm)

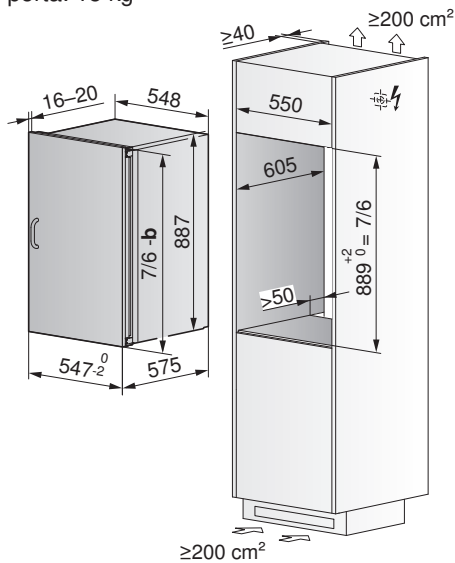
Per il collegamento della spina di rete deve essere possibile rimuovere la parete posteriore dell'armadio.

** Dimensioni del pannello decorativo	Larghezza	Altezza	Spessore
Decorazione	534 mm	1257 mm	fino a 4 mm

**Ideal eco (51128)**

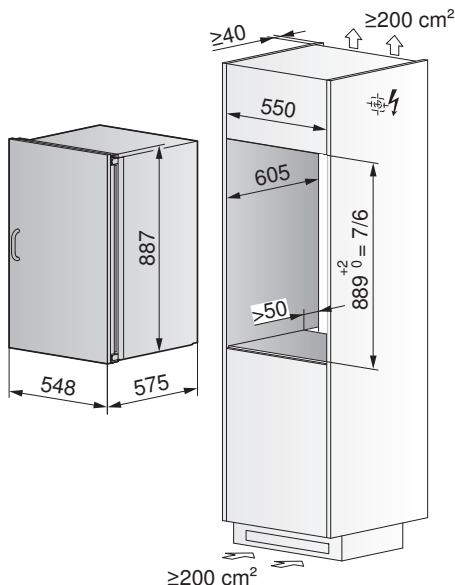
**KLieco** (integrabile)

Peso massimo consentito sulla doppia porta: 15 kg

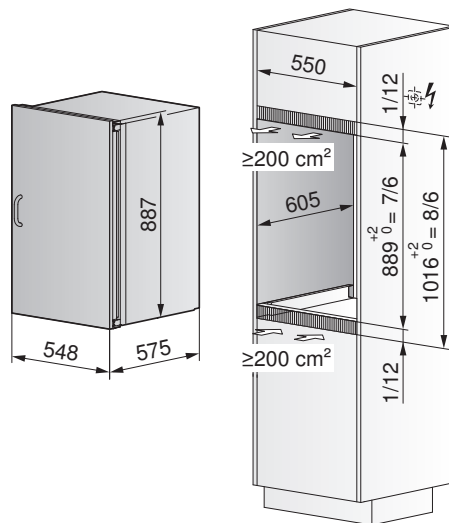


**Ideal eco (51127)**

**KLweco** (decorabile con set opzionale per cornice decorativa \*)



**Variante d'installazione con griglia di ventilazione**



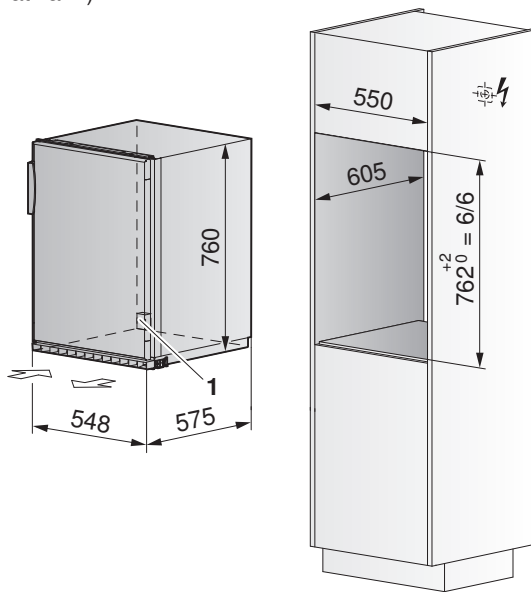
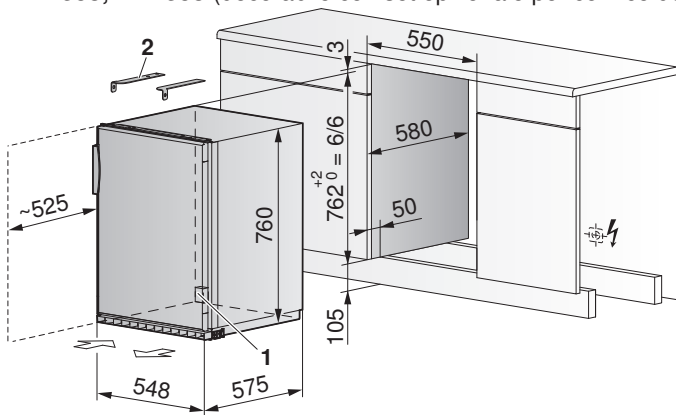
**b** fessura (≥4 mm)

Per il collegamento della spina di rete deve essere possibile rimuovere la parete posteriore dell'armadio.

* Dimensioni del pannello decorativo	Larghezza	Altezza	Spessore
Decorazione	534 mm	854,5 mm	fino a 4 mm

**Komfort eco (51126)**

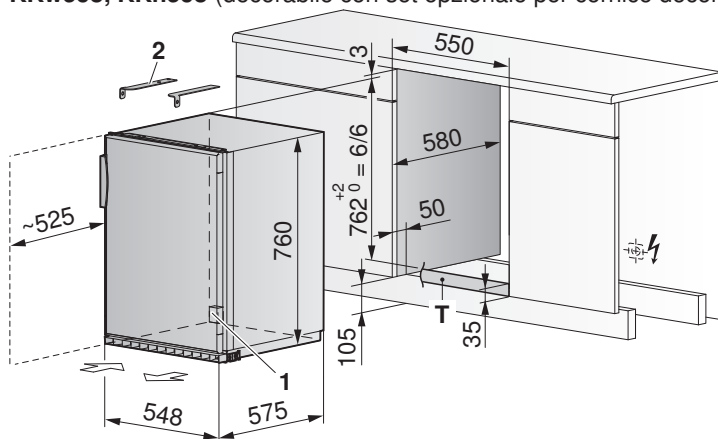
**KKweco, KKneco** (decorabile con set opzionale per cornice decorativa \*\*)



**1** ventilatore per aerazione, **2** angoli di fissaggio per copertura in pietra (non compresi nella fornitura).

Per il collegamento della spina di rete deve essere possibile rimuovere la parete posteriore dell'armadio.

** Dimensioni del pannello decorativo	Larghezza	Altezza	Spessore
Decorazione	534 mm	719,5 mm	fino a 4 mm
Angolo di fissaggio		A sinistra	A destra
Per copertura in pietra		H73377	H73378

**Komfort eco (51126), altezza di incasso 797 SMS+**
**KKweco, KKneco** (decorabile con set opzionale per cornice decorativa \*\*)


**1** ventilatore per aerazione, **2** angoli di fissaggio per copertura in pietra (non compresi nella fornitura).

Per il collegamento della spina di rete deve essere possibile rimuovere la parete posteriore dell'armadio.

L'altezza della nicchia per l'installazione di SMS+ è di 797 mm. Il costruttore della cucina può riempire la posizione **T** (35 mm) con un pannello aggiuntivo (in loco) o può utilizzare un telaio adattatore (vedi pagina 220).

** Dimensioni del pannello decorativo	Larghezza	Altezza	Spessore
Decorazione	534 mm	719,5 mm	fino a 4 mm
Angolo di fissaggio		A sinistra	A destra
Per copertura in pietra		H73377	H73378



19.6 Frigoriferi con larghezza della nicchia 60 cm

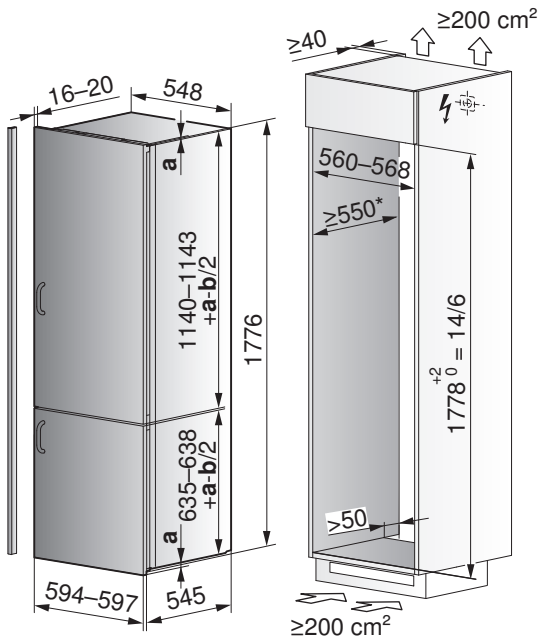


Per i frigoriferi con larghezza della nicchia 60 cm consigliamo mobili della cucina con profondità 560 mm. Garantire una distanza minima  $\geq 50$  mm dalla parete posteriore.

**CombiCooler V4000 178KNI (51114)**

**CCOI178NBKH6VI** (integrabile)

Peso massimo consentito della doppia porta: 17,5 kg (in alto)/  
 12 kg (in basso)

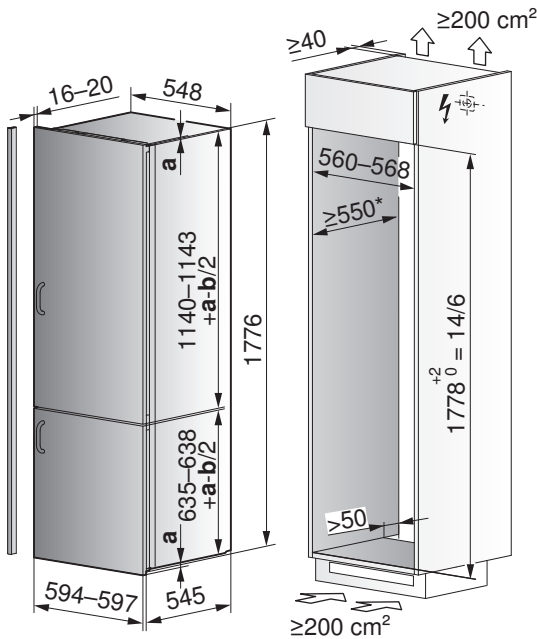


**a** sovrapposizione  
**b** fessura ( $\geq 4$  mm)

**CombiCooler V4000 178NI (51108)**

**CCOI178NBH6VI** (integrabile)

Peso massimo consentito della doppia porta: 17,5 kg (in alto)/  
 12 kg (in basso)

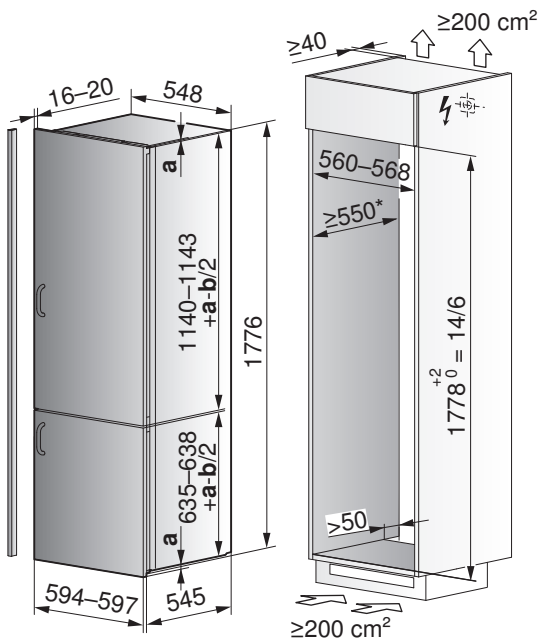


\* = consiglio: 560 mm.

**CombiCooler V2000 178NI (51106)**

**CCOI178NBH4VI** (integrabile)

Peso massimo consentito della doppia porta: 17,5 kg (in alto)/  
 12 kg (in basso)

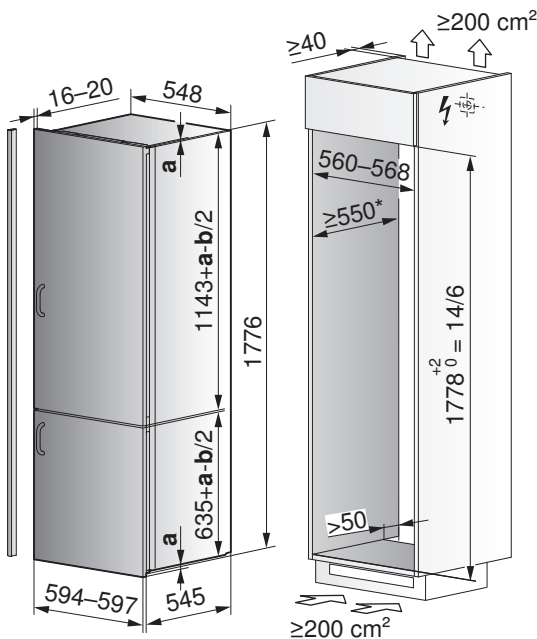


**a** sovrapposizione  
**b** fessura ( $\geq 4$  mm)

**Prestige 60i eco (51045)**

**KPR60ieco** (integrabile)

Peso massimo consentito della doppia porta: 17,5 kg (in alto)/  
 12 kg (in basso)

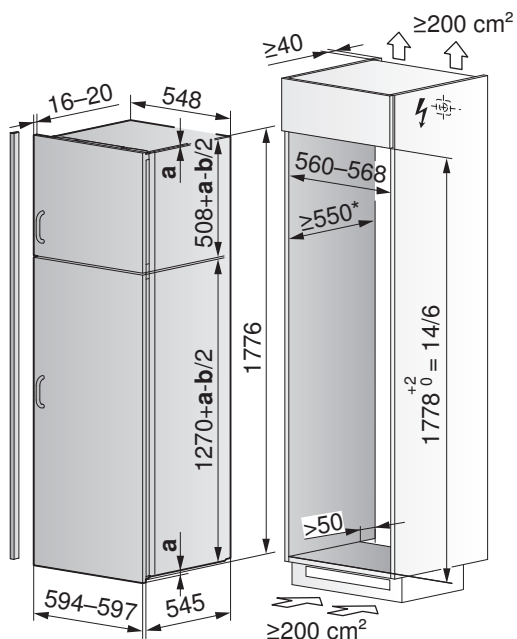


\* = consiglio: 560 mm.

**Noblesse 60i eco (51068)**

**KN60ieco** (integrabile)

Peso massimo consentito della doppia porta: 17,5 kg (in basso)/12 kg (in alto)

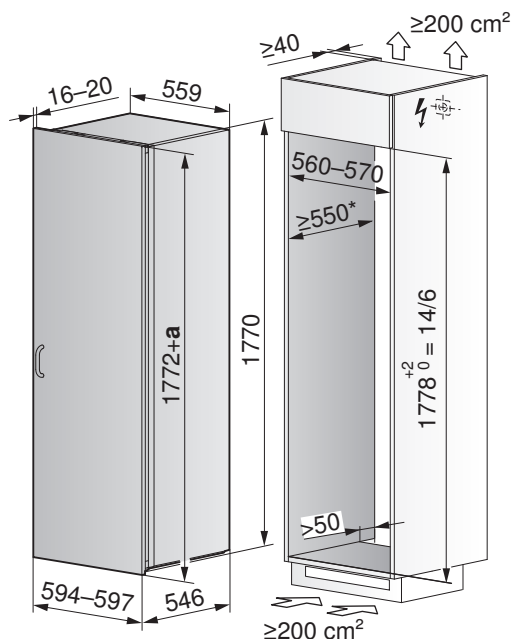


**a** sovrapposizione  
**b** fessura ( $\geq 4$  mm)

**Cooler V4000 178K (51139)**

**CO6178KVI** (integrabile)

Peso massimo consentito della doppia porta: 26 kg

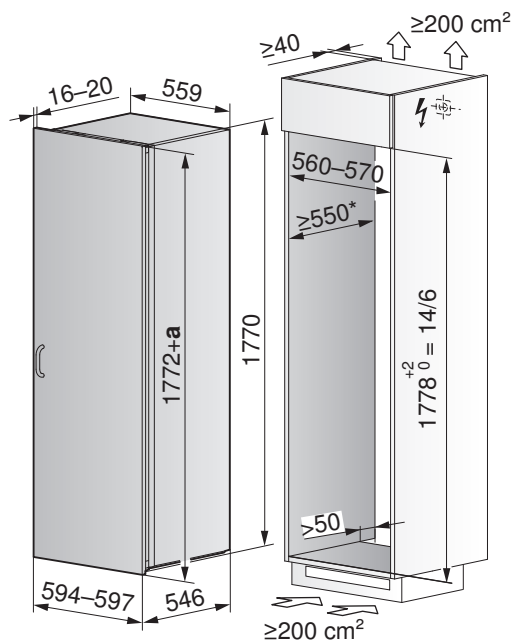


\* = consiglio: 560 mm.

**Cooler V4000 178KG (51143)**

**CO6178GKVI** (integrabile)

Peso massimo consentito della doppia porta: 26 kg



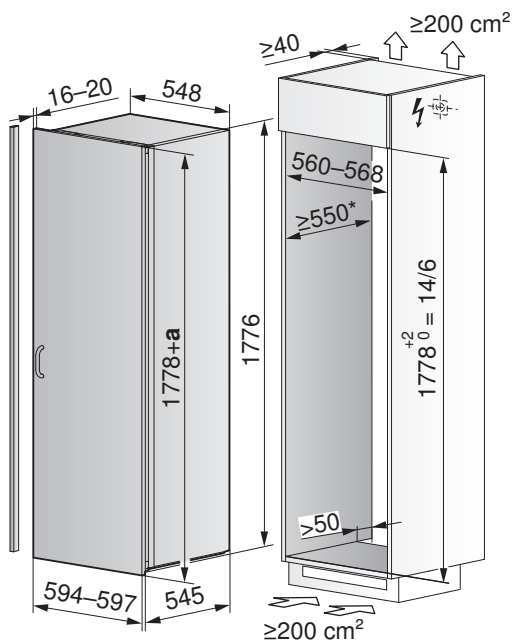
**a** sovrapposizione

**Cooler V2000 178FGI (51129)**

(finora Magnum 60i)

**COI178GFHVI** (integrabile)

Peso massimo consentito della doppia porta: 25 kg

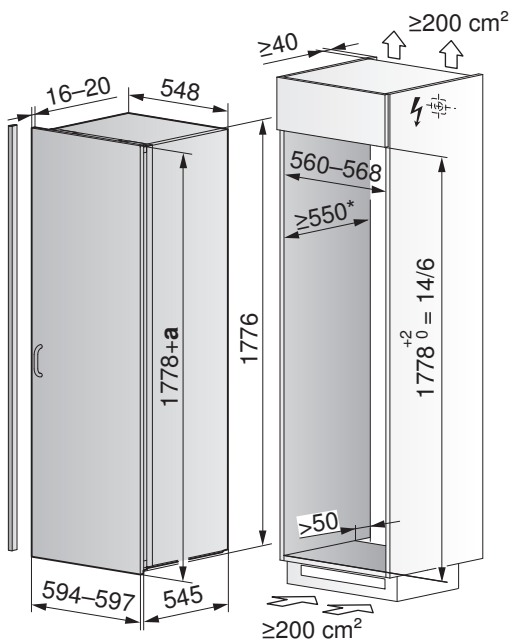


\* = consiglio: 560 mm.

**Cooler V2000 178GI (51130)**

**COI178GHVI** (integrabile)

Peso massimo consentito della doppia porta: 25 kg

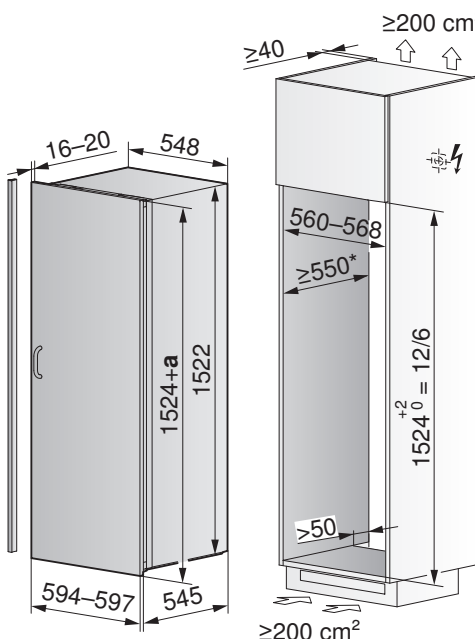


**a** sovrapposizione

**Optima 2 60i eco (51125)**

**KO260ieco** (integrabile)

Peso massimo consentito della doppia porta: 21 kg

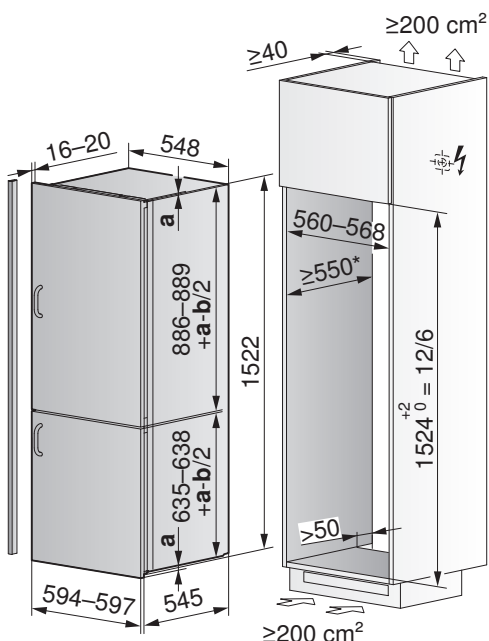


\* = consiglio: 560 mm.

**CombiCooler V2000 152NI (51107)**

**CCOI152NBH6VI** (integrabile)

Peso massimo consentito della doppia porta: 15 kg (in alto)/12 kg (in basso)

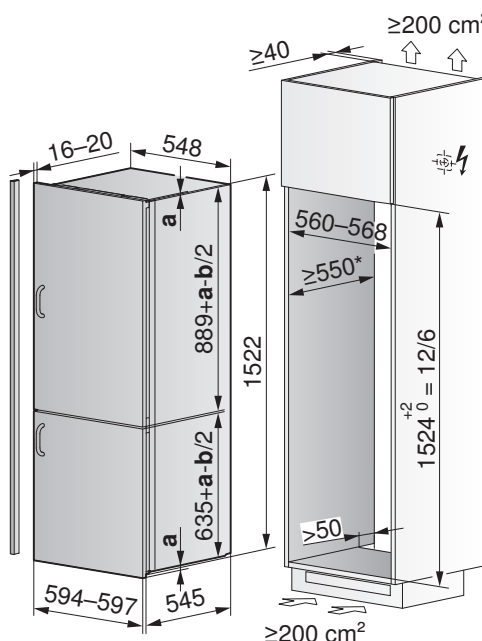


**a** sovrapposizione  
**b** fessura (≥4 mm)

**Futura 60i eco (51061)**

**KF60ieco** (integrabile)

Peso massimo consentito della doppia porta: 15 kg (in alto)/12 kg (in basso)

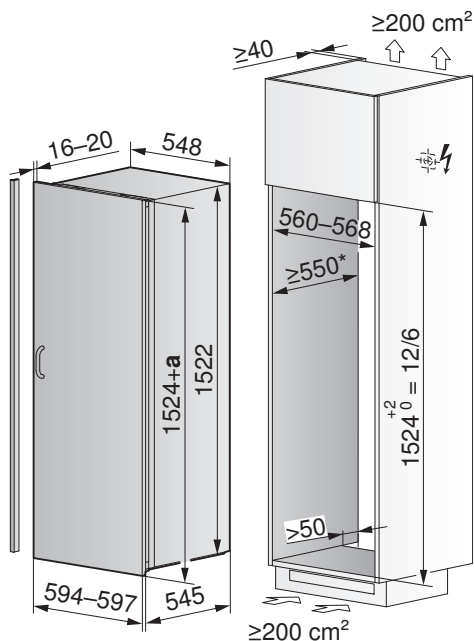


\* = consiglio: 560 mm.

**De Luxe 60i eco (51060)**

**KL60ieco** (integrabile)

Peso massimo consentito della doppia porta: 21 kg

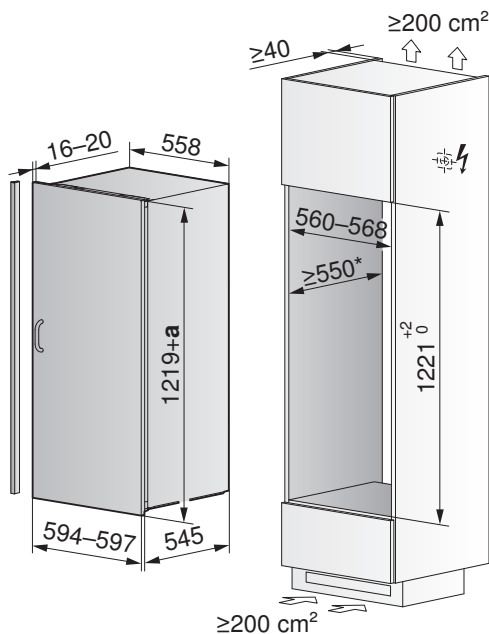


**a** sovrapposizione

**Perfect 60i eco (51084)**

**KP60ieco** (integrabile)

Peso massimo consentito della doppia porta: 17,5 kg

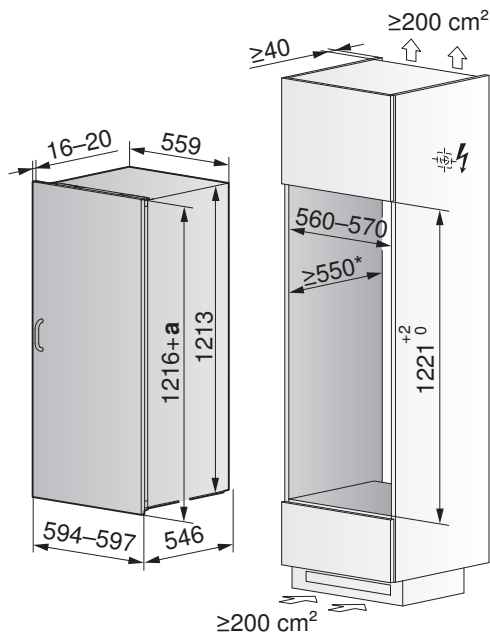


\* = consiglio: 560 mm.

**Cooler V2000 122KG (51144)**

**CO6122GKVI** (integrabile)

Peso massimo consentito della doppia porta: 19 kg

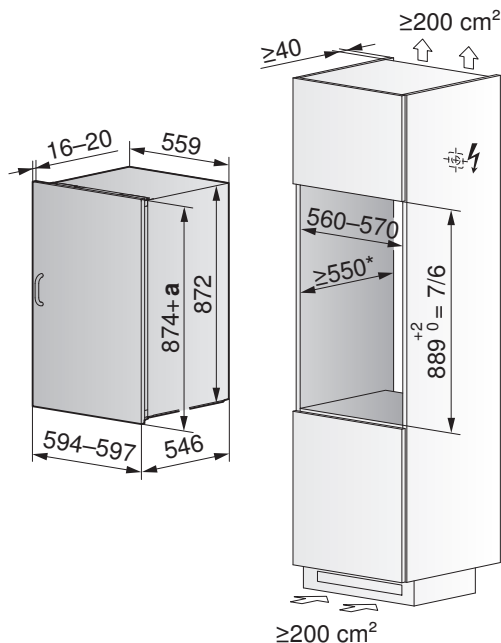


**a** sovrapposizione

**Cooler V600 88G (51145)**

**CO688GVI** (integrabile)

Peso massimo consentito della doppia porta: 16 kg




\* = consiglio: 560 mm.

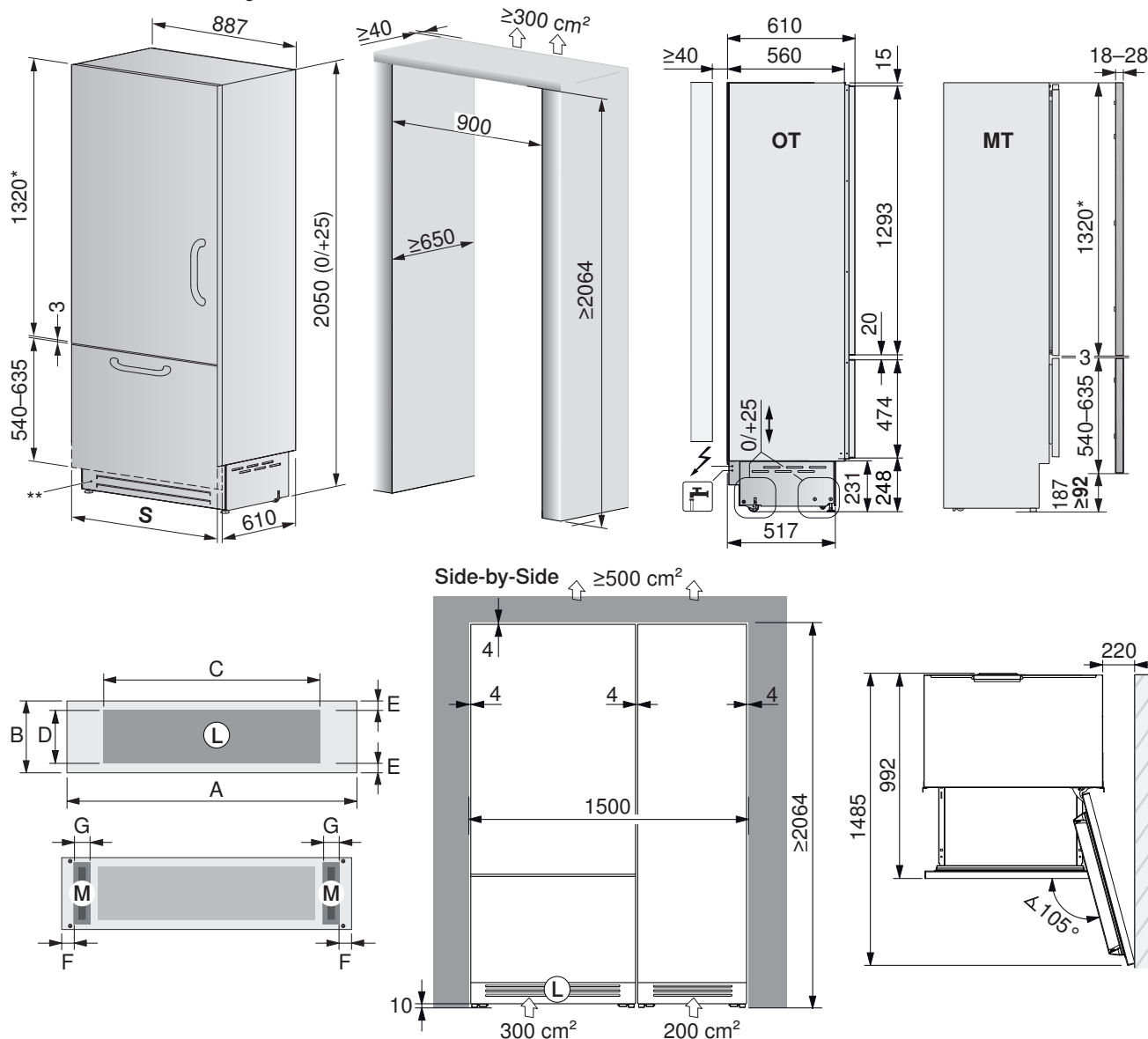


## 19.8 Frigoriferi con larghezza della nicchia 90 cm

### CombiCooler V6000 Supreme (51133)

(precedentemente 51096), **CCO9205NBH3VI** (completamente integrabile)

Peso lordo: 212 kg. Peso massimo consentito sulla doppia porta: 23 kg (sopra)/11 kg (sotto). Allacciamento dell'acqua: lunghezza 2,5 m, non occorre prevedere scarico dell'acqua e Aquastop. Allacciamento fisso dell'acqua : Filettatura interna 3/4", pressione di alimentazione: da 0,05 MPa a 0,5 MPa (0,5 Bar - 5 Bar). L'allacciamento dell'acqua deve essere sempre accessibile. Cavo di collegamento elettrico: 2,5 m.



\* = con altezza della nicchia >2064 occorre adeguare l'altezza della doppia porta.

\*\* = la griglia anteriore cromata può essere sostituita con il frontale della cucina (per le dimensioni vedere le istruzioni d'installazione).

**S Libera installazione:** larghezza frontale del mobile 894 mm, dimensione fessura 3 mm  
**Side by side:** larghezza frontale del mobile 894 mm, dimensione fessura 4 mm

**OT** vista senza doppia porta, **MT** vista con doppia porta, **L** entrata dell'aria (aperta almeno per il 50%), **M** magneti per il fissaggio.

#### Misure della griglia di ventilazione e posizione dei magneti:

A = 894, B = 215, C = 700, D = 200, E = circa 10, F = 60, G = 15–30.

#### Accessori per l'installazione:

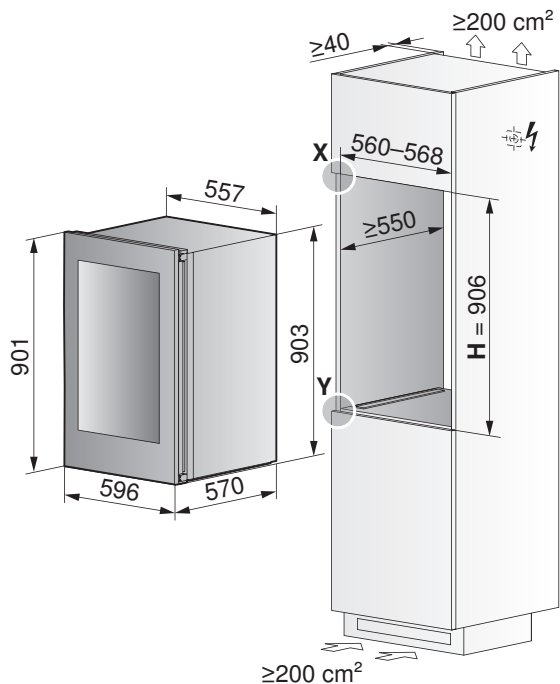
Set in acciaio cromato per doppia porta (incl. maniglia design). Larghezza: 894, altezza vano frigorifero: 1320, altezza vano congelatore: 581.

Cerniera a sinistra: n. articolo **1090119**, cerniera a destra: n. articolo **1087155**.

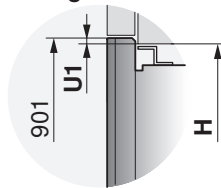
Per soluzione «side by side»: angolo di collegamento laterale in plastica + barra laterale di copertura in plastica (compresi nella fornitura). Barra di copertura centrale in plastica (accessorio da ordinare, n. articolo **1101167**).

19.9 Frigorifero per vini

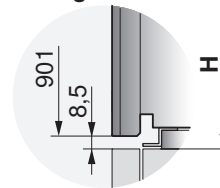
WineCooler V4000 90 (51102), 60 cm



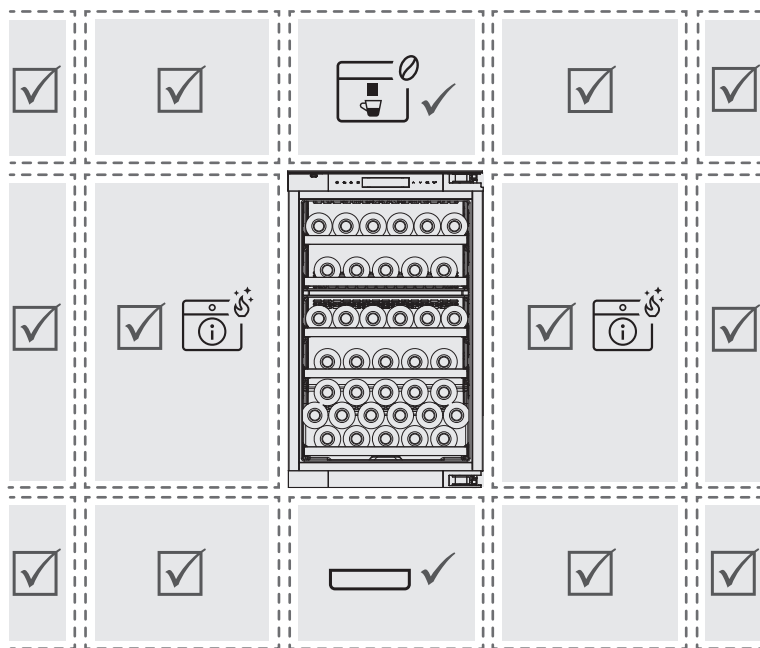
Dettaglio X



Dettaglio Y



Panoramica: combinazioni realizzabili

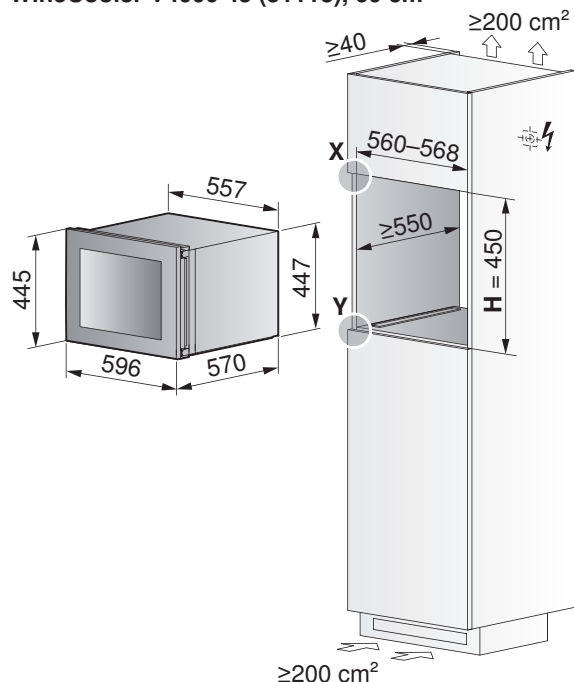


- ✓ Consentito solo questo tipo di apparecchio
- ✓ Consentiti tutti gli apparecchi
- ⚡ L'apparecchio con funzione di autopulizia pirolitica non è consentito!
- ☕ Macchina automatica per il caffè
- ☐ Cassetto sottovuoto, cassetto dell'apparecchio

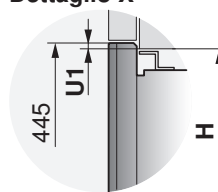
⚡ La combinazione con un apparecchio pirolitico - a destra o a sinistra del WineCooler - non è consigliata. Nel caso di una tale combinazione, la temperatura impostata nel WineCooler non può più essere garantita durante il funzionamento della pirolisi. Ciò può comportare possibili sbalzi di temperatura del vino conservato.

Modello	Tipo di installazione	Altezza nicchia H	Sovrapposizione U1
51102	EURO 60	906 <sup>+2/0</sup>	3,5 mm

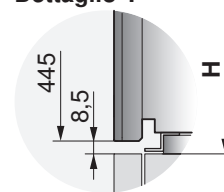
**WineCooler V4000 45 (51113), 60 cm**



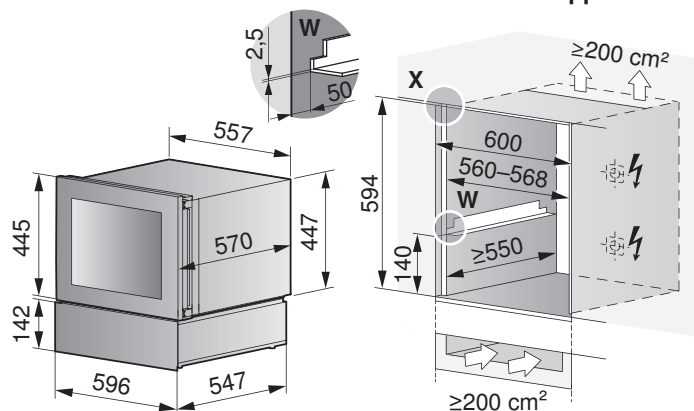
**Dettaglio X**



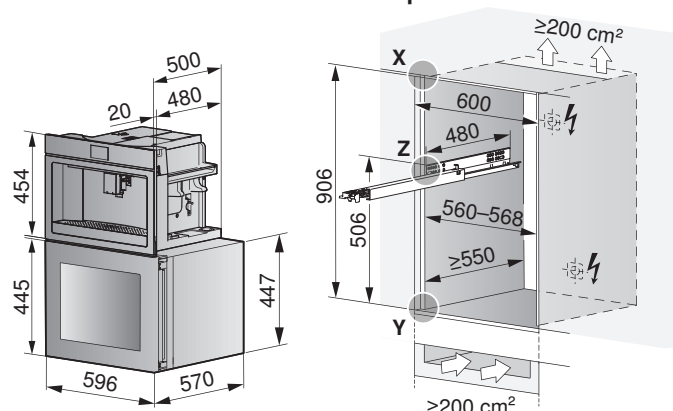
**Dettaglio Y**



**Incasso con cassetto sottovuoto / cassetto dell'apparecchio**

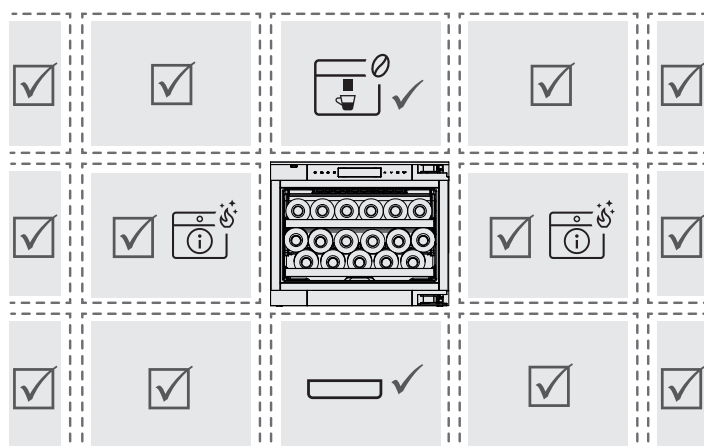


**Incasso con macchina automatica per il caffè**



Dimensioni frontali degli apparecchi: dettaglio X/Y (vedi pagina 10) e dettaglio Z (vedi pagina 58)

**Panoramica: combinazioni realizzabili**



- ✓ Consentito solo questo tipo di apparecchio
- ✓ Consentiti tutti gli apparecchi
- ⊗ L'apparecchio con funzione di autopulizia pirolitica non è consentito!
- ☕ Macchina automatica per il caffè
- Cassetto sottovuoto, cassetto dell'apparecchio

⊗ La combinazione con un apparecchio pirolitico - a destra o a sinistra del WineCooler - non è consigliata. Nel caso di una tale combinazione, la temperatura impostata nel WineCooler non può più essere garantita durante il funzionamento della pirolisi. Ciò può comportare possibili sbalzi di temperatura del vino conservato.

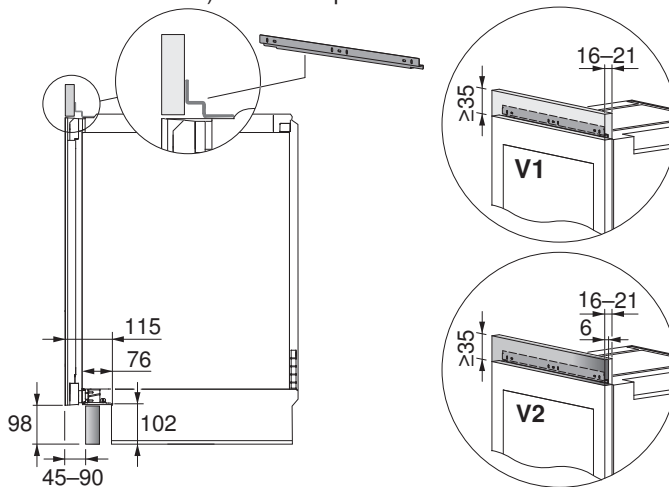
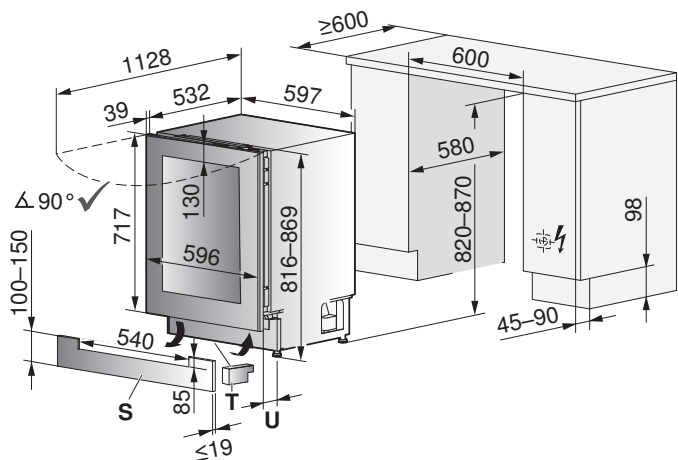
Modello	Tipo di installazione	Altezza nicchia H	Sovrapposizione U1
51113	EURO 60	450 <sup>+2/-0</sup>	3,5 mm

**WineCooler UCSL (51136), 60 cm**  
(finora 51093), **WC682G**

Griglia di ventilazione compresa nella fornitura.

Angolo di montaggio: **n. art. 1062627**

V1: con legno\* (a cura del committente), V2: con vetro a specchio\* (da ordinare presso Galvolux Svizzera). \*Non compreso nella fornitura



**S** Mascherina integrata nello zoccolo.

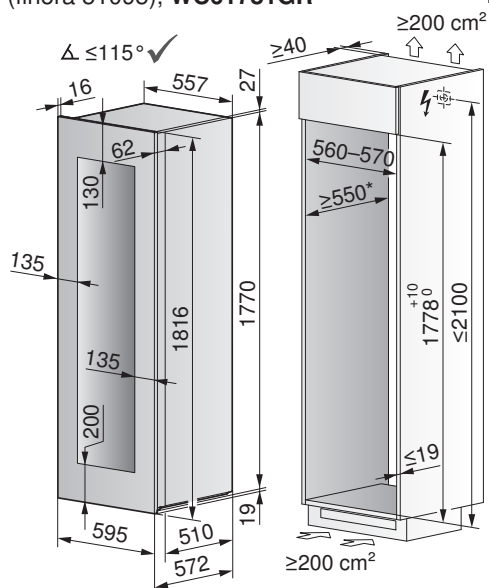
**T** Inserire assolutamente il divisorio **T** in espanso nello zoccolo degli apparecchi; in assenza di tale elemento la durata dell'apparecchio potrebbe ridursi. In caso di montaggio dello zoccolo di ventilazione a filo con il frontale, occorre ordinare un divisorio **T** in espanso aggiuntivo (traversa, n. articolo **1084539**).

**U** Mantenere assolutamente il rientro dello zoccolo per la ventilazione.

Modello	Tipo di installazione	Altezza nicchia H
51136	EURO 60	820-870 <sup>+2</sup>

**WineCooler V6000 (51135), 60 cm**  
(finora 51095), **WC61781GR**

Possibilità di applicazione Side-by-Side con nicchie separate.



\* = consiglio: 560 mm.

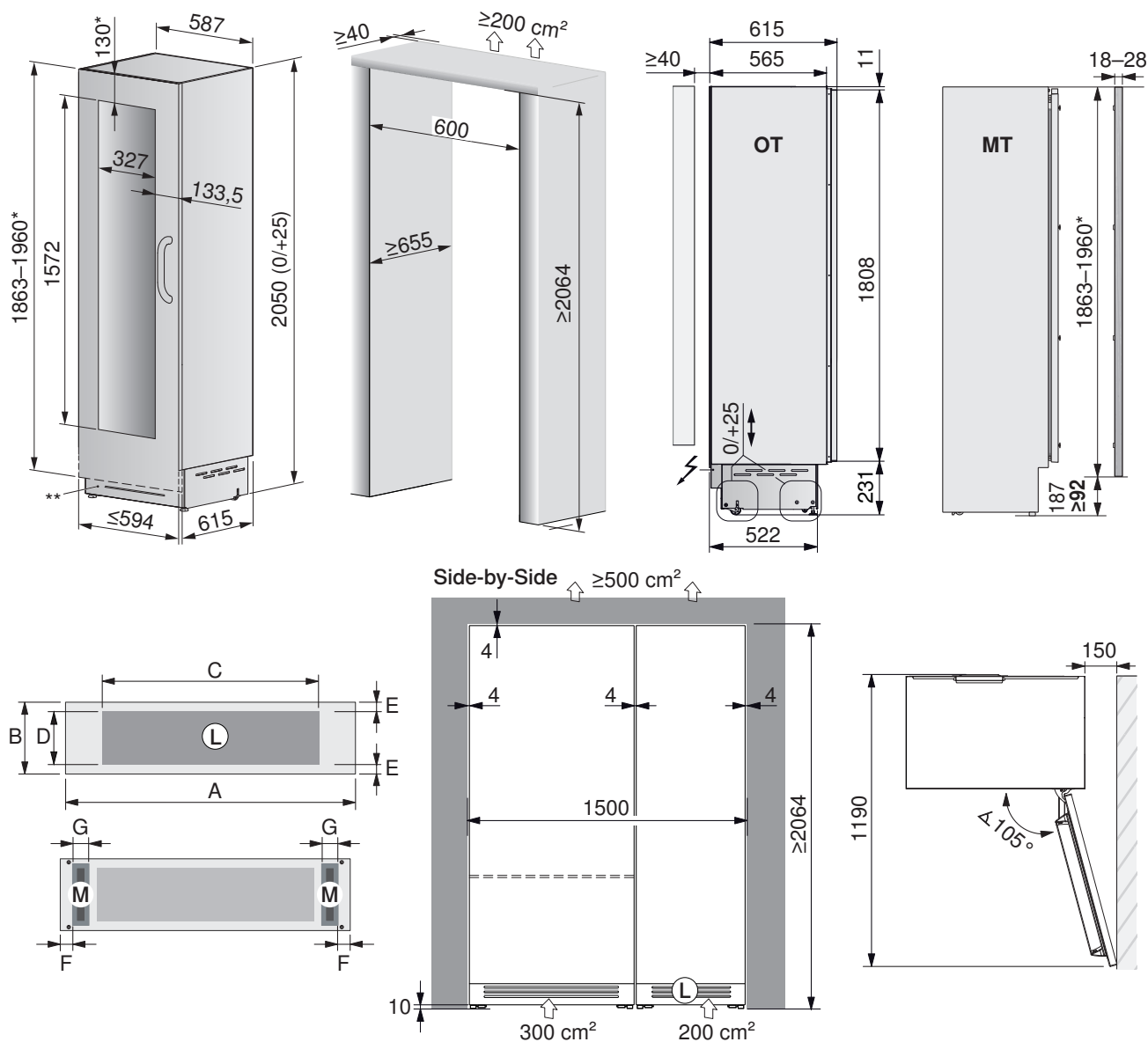
Modello	Tipo di installazione	Altezza nicchia H
51135	EURO 60	1778 <sup>+10/0</sup>

**WineCooler V6000 Supreme (51097) 60 cm**

**WC6205H1VI** (interamente integrato)

Peso lordo: 153 kg. Peso massimo consentito sulla doppia porta: 34 kg.

Cavo di collegamento elettrico: 2,5 m.



\* = con altezza della nicchia >2064 occorre adeguare la disposizione dei fori sulla doppia porta e l'altezza della doppia porta (vedere le istruzioni d'installazione).

\*\* = la griglia anteriore cromata può essere sostituita con il frontale della cucina (per le dimensioni vedere le istruzioni d'installazione).

**OT** vista senza doppia porta, **MT** vista con doppia porta, **L** entrata dell'aria (aperta almeno per il 50%), **M** magneti per il fissaggio.

**Misure della griglia di ventilazione e posizione dei magneti:**

**A** = 594, **B** = 215, **C** = 400, **D** = 200, **E** = circa 10, **F** = 60, **G** = 15-30.

**Accessori per l'installazione:** Set in acciaio cromato per doppia porta (incl. maniglia design). Larghezza: 594, altezza: 1904. Cerniera a sinistra: n. articolo **1090121**, cerniera a destra: n. articolo **1087156**.

Per soluzione «side by side»: angolo di collegamento laterale in plastica + barra laterale di copertura in plastica (compresi nella fornitura). Barra di copertura centrale in plastica (accessorio da ordinare, n. articolo **1101167**).

Modello	Tipo di installazione	Altezza nicchia H
51097	EURO 60	≥2064

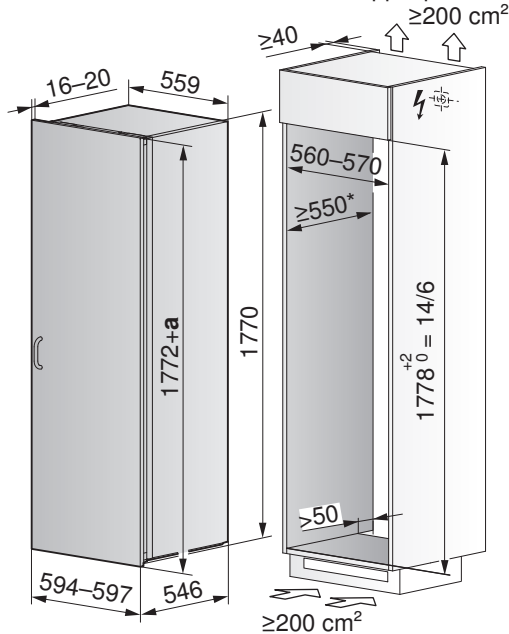
## 19.10 Congelatori

Per la compensazione della nicchia si può ordinare un profilo di riempimento (vedere il capitolo 'Accessori (vedi pagina 218)').

### Freezer V4000 178N (53008)

(Finora 53003), **FR6178NVI** (integrabile)

Peso massimo consentito della doppia porta: 26 kg



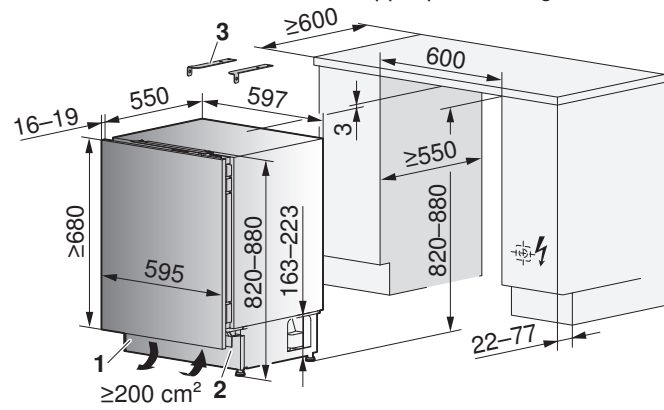
**a** sovrapposizione

\* = consiglio: 560 mm.

### Freezer V600 8UN (53007)

(finora 53004), **FR682NVIL** (integrabile)

Peso massimo consentito della doppia porta: 10 kg

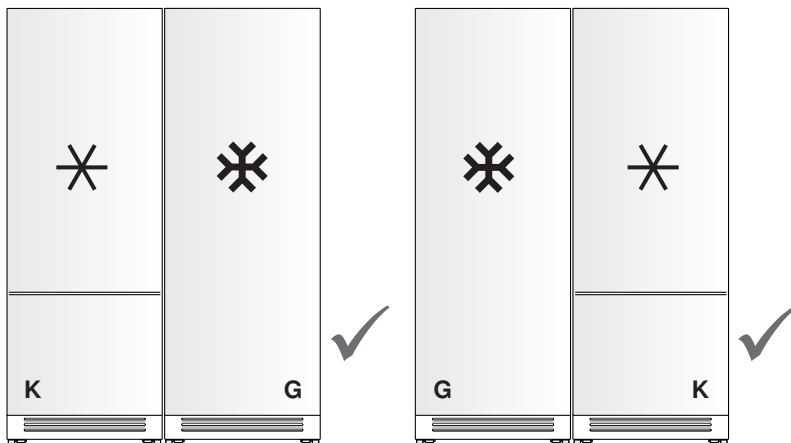


**1** elemento di ventilazione integrato nello zoccolo, **2** mantenere assolutamente il rientro dello zoccolo per la ventilazione, **3** kit di montaggio per copertura in pietra (compreso nella fornitura).

### Soluzione «side by side»



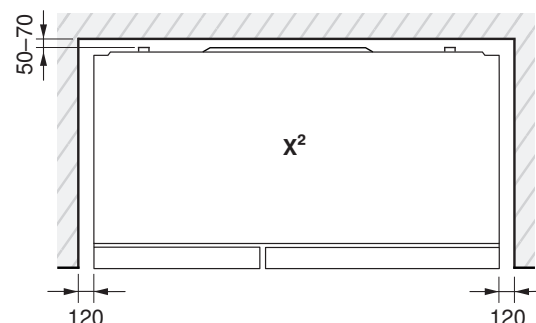
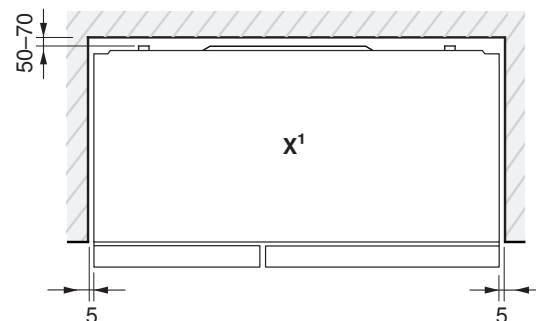
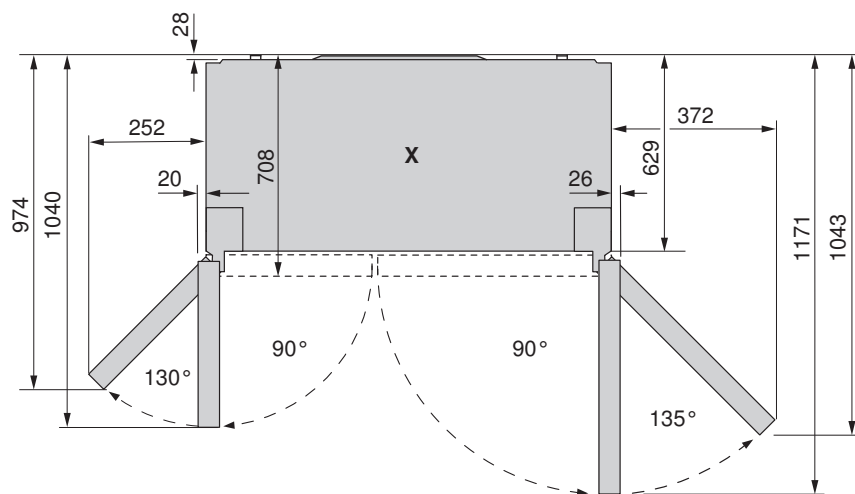
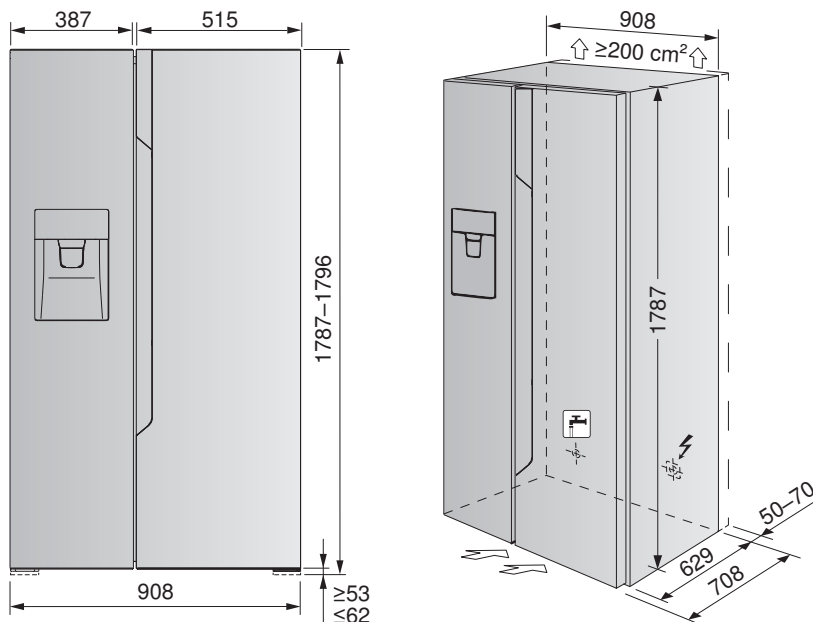
I frigoriferi **K** e i congelatori **G** possono essere installati a sinistra/destra o viceversa. Gli apparecchi devono disporre di un mobile separato.



19.11 FoodCenter

FoodCenter V2000 (52004)

- Tubo flessibile da 5 m per entrata dell'acqua sul lato posteriore dell'apparecchio (racordo con filetto da 3/4").
- Pressione dell'acqua in entrata: tra 207 e 689 KPa (tra 2,07 e 6,89 bar).
- Il filtro dell'acqua fornito in dotazione deve essere installato su una parete indipendente (non direttamente sul retro dell'apparecchio).
- Non occorre prevedere uno scarico dell'acqua.
- La distanza tra le nicchie sul retro deve essere rispettata assolutamente per la ventilazione dell'apparecchio.
- Assicurarsi che l'apertura di scarico dell'aria al di sopra l'apparecchio sia di 200 cm<sup>2</sup>.
- I contenitori interni possono essere rimossi solo aprendo le porte a min. 122° (scomparto congelatore) e 122° (vano frigorifero).



X = vista dall'alto

X1 = vista dall'alto, variante 1, a filo con l'alloggiamento

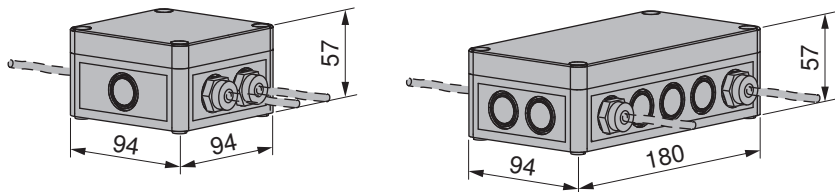
X2 = vista dall'alto, variante 2, allineato alla parete frontale



Gli allacciamenti del committente (corrente, entrata dell'acqua) non possono trovarsi dietro all'apparecchio. L'apparecchio deve poter essere estratto in qualsiasi momento dalla nicchia, senza smontare parti di mobili.

20 Accessori

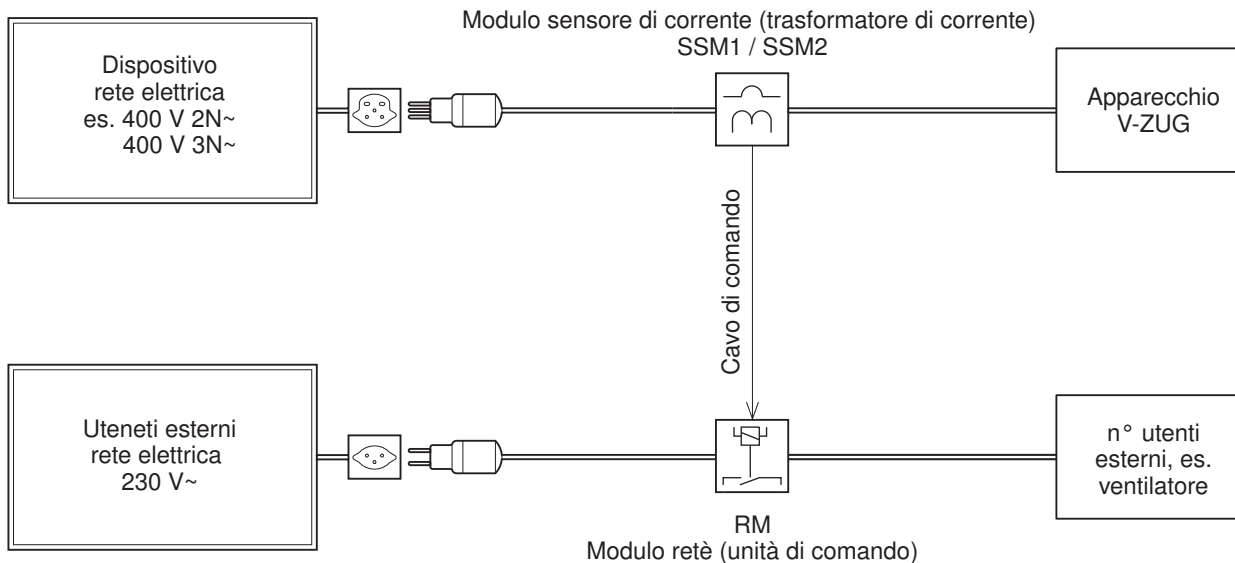
20.1 Set di comando opzioni (modulo sensore di corrente con modulo relè)



Il set di comando opzioni serve per controllare apparecchi esterni (ad es. ventilatore) mediante un segnale di comando generato da un apparecchio V-ZUG. Per un funzionamento efficace, occorre conoscere le caratteristiche elettriche di entrambi i dispositivi. Un chiarimento accurato è indispensabile e presuppone competenze elettrotecniche. Per queste ragioni, la progettazione e l'installazione devono essere effettuate esclusivamente da personale elettrotecnico specializzato.

Per 230 V~/max 16 A:	N. articolo	Per 400 V 3N~/max 25 A:	N. articolo
<b>Set di comando opzionale SSM230</b>	<b>P60036</b>	<b>Set di comando opzionale SSM400</b>	<b>P60037</b>
composto da:		composto da:	
1 modulo sensore di corrente completo SSM1	P60031	1 modulo sensore di corrente completo SSM2	P60032
1 modulo relè completo RM	P60033	1 modulo relè completo RM	P60033

Il seguente esempio di collegamento rappresenta una situazione standard. Per la progettazione dettagliata è necessario il documento P60.008, disponibile presso la sede principale a Zugo, tel. +41 58 767 67 67, oppure sul sito [vzug.com/b2b/ch/it/](http://vzug.com/b2b/ch/it/).



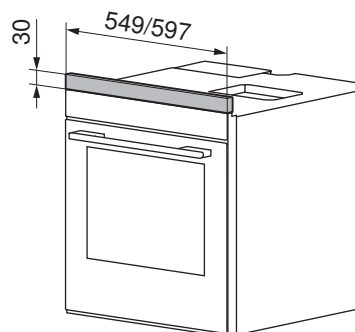
## 20.2 Cucine/forni/steamer/microonde/macchine da caffè/frigorifero/cassetti sottovuoto/cassetti scaldavivande/cassetti dell'apparecchio

### Elementi di compensazione

Per le nicchie SMS (suddivisione in altezza 1/6 = 127 mm) si possono utilizzare gli elementi di compensazione elencati di seguito.

### Mascherina di copertura

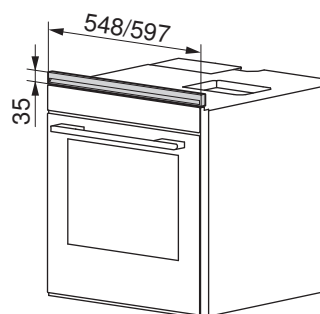
- La mascherina di copertura in plastica per l'Advanced Line viene utilizzata nel caso di piani cottura in vetroceramica posti sopra ad altri apparecchi.
- Per l'installazione nella nicchia vedere le istruzioni d'installazione 1038049



Colore	Materiale	N. art.	Forma costruttiva	Compatibile
Nero	Plastica	1064716	55-600	Combair V200, V400
Bianco	Plastica	1064717	55-600	
ChromeClass	Plastica	1064718	55-600	
Nero	Plastica	1064720	60-600	
Bianco	Plastica	1064722	60-600	
ChromeClass	Plastica	1064723	60-600	

### Griglia di ventilazione

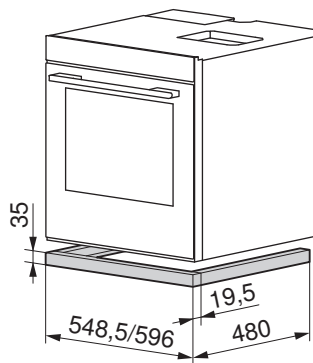
- La griglia di ventilazione per l'Advanced Line viene utilizzata nel caso di piani cottura in vetroceramica posti sopra ad altri apparecchi.
- Per l'installazione sull'apparecchio, vedere le istruzioni 1241031



Colore	Materiale	N. art.	Forma costruttiva	Compatibile
Nero	Plastica	1257773	55-600	Combair V200, V400, V600
Bianco	Plastica	1257774	55-600	
ChromeClass	Plastica	1257775	55-600	
Nero	Plastica	1257770	60-600	
Bianco	Plastica	1257771	60-600	
ChromeClass	Plastica	1257772	60-600	

### Telaio adattatore

- Il telaio adattatore per l'Advanced e l'Excellence Line viene utilizzato sotto l'apparecchio.
- Per l'installazione nella nicchia vedere le istruzioni di installazione J715050 (55 cm) o J731050 (60 cm)

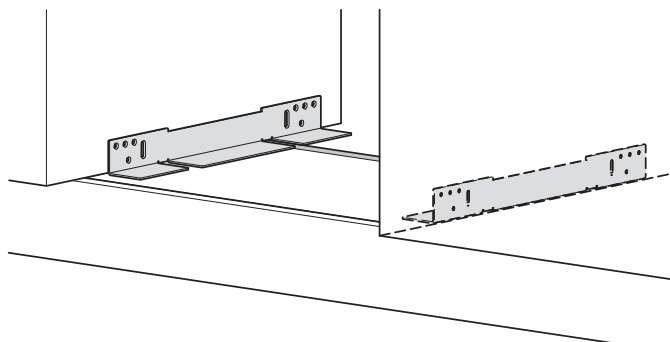


Colore	Materiale	N. art.	Forma costruttiva	Compatibile
Nero	Plastica	K38127	55-600	Comhair, ComhairSteamer, CombiSteamer, Steamer
Bianco	Plastica	K38126	55-600	
Vetro a specchio	Vetro	K38129	55-600	
ChromeClass	Plastica	K48128	55-600	
Nero	Plastica	K38136	60-600	
Bianco	Plastica	K38137	60-600	
Vetro a specchio	Vetro	K38134	60-600	
ChromeClass	Plastica	K48135	60-600	

### Kit di angoli per l'incasso sottopiano

- Per l'installazione vedere le istruzioni 1052866
- Installazione in un forno modello corto/una cucina incassata/incassata sottopiano senza fondo della nicchia piatto

**N. art. 1055330** kit di angoli

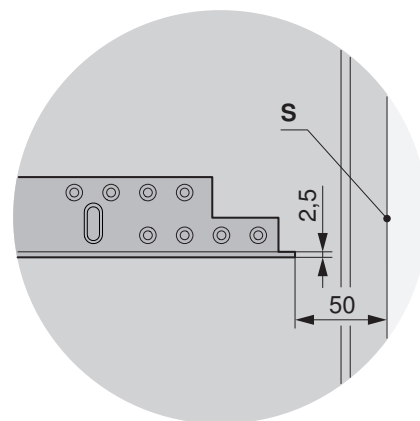


### Kit di squadre per possibilità di combinazione

- Per l'installazione vedere le istruzioni J21021050
- Installazione nella nicchia lateralmente a destra e a sinistra sul legno.
- L'apparecchio viene appoggiato sugli angoli e inserito nella nicchia.

**N. art. K50572** forme costruttive SMS/EURO

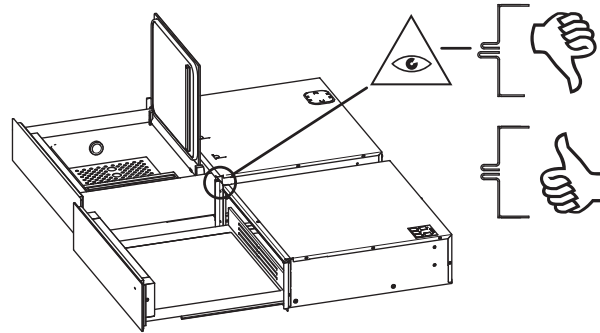
**S** Frontale dell'armadio



## Set di parasigoli

- Per l'installazione vedere le istruzioni: **1044771, 1044772, 1075944.**

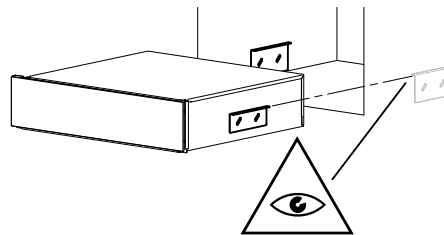
Il set di parasigoli n. art. **1056472** deve essere ordinato solo una volta.



## Set per la protezione antiribaltamento per VacuDrawer V6000

- Per l'installazione vedere le istruzioni: **1044772.**

Il set per la protezione antiribaltamento n. art. **1016692** deve essere ordinato solo una volta.



## Copertura design

La copertura design copre il doppiofondo delle nicchie EURO nel caso di installazione combinata di due apparecchi, ad es. forno **1** e vaporiera combinata **2**. La copertura è progettata per una sovrapposizione della mascherina di 4 mm.

- Per l'installazione vedere le istruzioni J340050
- In funzione dello spessore del doppiofondo **b**, la copertura design **A** è disponibile in 2 varianti (Nero):

**n. art. K37158** ( $b = 16 \text{ mm}/a = 10,5 \text{ mm}$ )

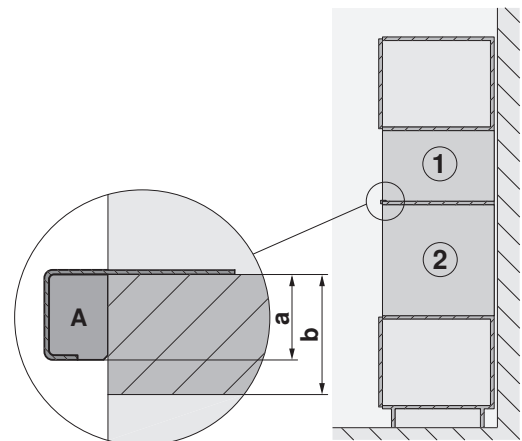
**n. art. K37159** ( $b = 19 \text{ mm}/a = 13,5 \text{ mm}$ )

## Profilo estetico

Set di montaggio profilo estetico per installazione Miwell adiacente a un altro apparecchio.

- Per l'installazione vedere le istruzioni 1009019

**N. art. 1009179**

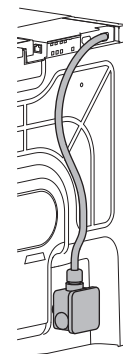


## Set per cassetta di derivazione

In presenza di un cavo di rete corto occorre una cassetta di derivazione.

- Utilizzabile per i seguenti apparecchi: Comhair V200/V400/V600/V2000/V4000/V6000 e ComhairSteamer V2000/V6000

**N. art. 1084803** Set per cassetta di derivazione





### 20.3 Piani cottura e aspiratori per piano cottura

Denominazione	N. articolo	Istruzioni d'installazione
Set di montaggio per la lamiera di schermatura termica per apparecchi CookTop		
CookTop V2000 A302	H62542	J40270
CookTop V2000 A604, CookTop V6000 A604B	H62540	
CookTop V4000 A604/A704	H62622	
CookTop V6000 A804	H62617	
CookTop V6000 A904B	H62616	
CookTop V6000 A905	H63280	

Set di montaggio lamiera di protezione per ventilazione sotto apparecchi a induzione e CookTop		N. articolo	Istruzioni d'installazione
(impossibile con apparecchi wok e a induzione con comando a interruttore girevole)			
Larghezza della nicchia 550 mm con guarnizione Larghezza della nicchia 600 mm con guarnizione Larghezza della nicchia 825 mm con guarnizione Larghezza della nicchia 900 mm con guarnizione	Per i restanti apparecchi a induzione	H61082 H61083 H61084 H61085	J40248
Larghezza della nicchia 550 mm senza guarnizione Larghezza della nicchia 600 mm senza guarnizione Larghezza della nicchia 825 mm senza guarnizione Larghezza della nicchia 900 mm senza guarnizione	- Per tutti i CookTop - Per induzione CookTop V4000 I904	H61086 H61087 H61088 H61089	

Profili singoli in espanso (da applicare su lamiere per la ventilazione esistenti)	N. articolo	Istruzioni d'installazione
Lunghezza: 520 mm Lunghezza: 570 mm Lunghezza: 780 mm Lunghezza: 870 mm	H63651 H63652 H63653 H63654	-

Denominazione	N. articolo	Istruzioni d'installazione
Griglia di ventilazione altezza 35 mm per forno modello corto installato sottopiano		
Forma costruttiva 55-600		
Bianco Nero ChromeClass (TouchClean)	H63160 H63162 H63255	J40254
Forma costruttiva 60-600		
Bianco Nero ChromeClass ChromeClass (TouchClean)	H63161 H63163 H63165 H63256	J40254
Forma costruttiva 60-450		
Nero ChromeClass ChromeClass (TouchClean)	H60039 H60041 H60053	J40250



Denominazione	N. articolo	Istruzioni d'installazione
Forma costruttiva 60-381		
Nero ChromeClass ChromeClass (TouchClean)	H60033 H60035 H60049	J40252
Forma costruttiva 55-381		
Nero ChromeClass ChromeClass (TouchClean)	H60032 H60034 H60051	J40252

Kit di angoli per installazione a filo con taglio lineare della pietra	N. articolo	Istruzioni d'installazione
Piani cottura con dimensione della costruzione 30	H63770	–
Piani cottura con dimensione della costruzione 40	H63771	
Piani cottura con dimensione della costruzione 60	H63772	
Piani cottura con dimensione della costruzione 70	H63773	
Piani cottura con dimensione della costruzione 80	H63774	
Piani cottura con dimensione della costruzione 90	H63775	
Piani cottura con dimensione della costruzione 80 Panorama	H62679	
Piani cottura con dimensione della costruzione 90 Panorama	H62568	
Per il mercato dell'assistenza post-vendita (sezioni fino al 2012)		
Piani cottura con dimensione della costruzione 30	H62570	–
Piani cottura con dimensione della costruzione 40	H62571	
Piani cottura con dimensione della costruzione 60	H62084	
Piani cottura con dimensione della costruzione 70	H62567	
Piani cottura con dimensione della costruzione 80	H62085	
Piani cottura con dimensione della costruzione 90	H62981	
Colla corrispondente per installazione in coperture in pietra Permabond F246, incl. attivatore, tubo da 50 ml / Silitech AG, 3008 Berna.	B11502	–

Set per installazione a filo	N. articolo	Istruzioni d'installazione
Set nastro ermetico per tutti i piani cottura	H63283	J004132
Set placchette d'appoggio	H60330	

Set di fascette elastiche per installazione in coperture di vetro	N. articolo	Istruzioni d'installazione
Set di fascette elastiche	H62510	J41699

Denominazione	N. articolo	Istruzioni d'installazione
Set di montaggio traversa per installazione combinata		
Traversa in acciaio inossidabile per combinazione di più piani cottura in appoggio	1014361	1013772
Traversa nera per combinazione di più piani cottura in appoggio	1019199	
Listelli laterali per installazione combinata con CookTop Teppan Yaki e aspiratore per piano cottura	1028587	
Traversa per combinazione di più piani cottura a filo	H63789	1014380

Accessori per l'installazione di piani cottura	N. articolo
Collante rapido per l'installazione degli angoli d'acciaio, 50 ml	B11657
Ugello miscelatore dritto	B11656
Pistola	-
Set con nastro a tenuta stagna (nastro e placchette d'appoggio)	H63283
Nastro a tenuta stagna 10×3×2800	86392887
Nastro a tenuta stagna 5×1,5×2552	H62377
Set placchette d'appoggio	H60330
Alcol isopropilico TREMCLEAN, 1000 ml	1056609
Silicone nero FA880, 310 ml	B11555
Silicone antracite FA880, 310 ml	B11556
Silicone bianco FA880, 310 ml	1031313
Silicone grigio pietra FA880, 310 ml	1031314
Levigante per silicone su marmo AA320, 1000 ml	B11557
Strumento per levigare giunti Fugenboy	B75158

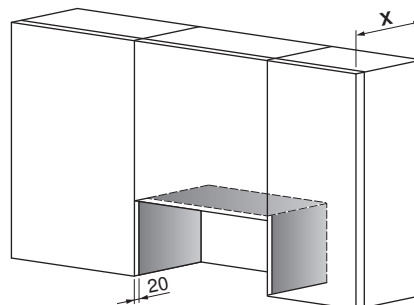
## 20.4 Cappe aspiranti



Le informazioni tecniche sulle cappe aspiranti sono riportate nel documento «Informazione tecnica per cappe aspiranti» J32833 (DE), J32834 (FR), 1008410 (IT) e nel listino prezzi.

## Lamiera di protezione della parete laterale

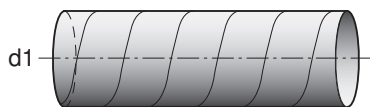
Le lamiere di protezione delle pareti laterali servono per proteggere le pareti laterali dell'armadio superiore dal grasso e dall'umidità.



Denominazione	Dimensioni (altezza × profondità)	Profondità armadio superiore x	Colore	N. articolo
Lamiera di protezione della parete laterale	235 × 310 mm	330 mm	Bianco	K26092
Lamiera di protezione della parete laterale	235 × 310 mm	330 mm	Nero	K26093
Lamiera di protezione della parete laterale	235 × 310 mm	330 mm	ChromeClass	K26094
Lamiera di protezione della parete laterale	235 × 330 mm	350 mm	Bianco	H42792
Lamiera di protezione della parete laterale	235 × 330 mm	350 mm	Nero	H42791
Lamiera di protezione della parete laterale	235 × 330 mm	350 mm	ChromeClass	H42790
Lamiera di protezione della parete laterale	235 × 350 mm	370 mm	Bianco	H42795
Lamiera di protezione della parete laterale	235 × 350 mm	370 mm	Nero	H42794
Lamiera di protezione della parete laterale	235 × 350 mm	370 mm	ChromeClass	H42793

## Tubi piegati a spirale

### Tubo piegato a spirale



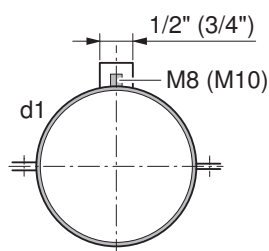
#### Descrizione

Tubo piegato a spirale resistente, galvanizzato  
Spessore del materiale 0,5 mm  
Elemento da 3 m

<b>N. art.</b>	d1
H42028	ø125 mm
H42029	ø150 mm

## Elementi di fissaggio

### Collare di serraggio con filettatura

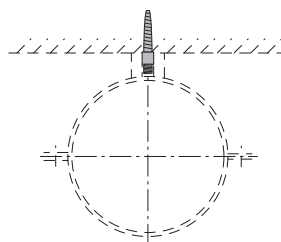


#### Descrizione

Per il fissaggio del tubo piegato a spirale  
a 2 elementi con inserto insonorizzante, incl. viti e dadi  
Acciaio zincato, filettatura M8

<b>N. art.</b>	d1
H42050	ø150 mm

### Doppia vite filettata senza testa M8, zincata

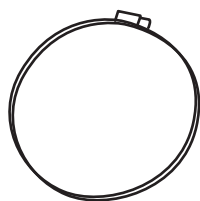


#### Descrizione

Per il fissaggio del collare di serraggio nella parete in cemento  
Lunghezza 40 mm

<b>N. art.</b>
H42057

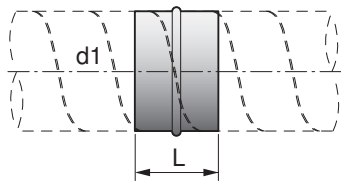
### Collare di serraggio del tubo flessibile con chiusura a cerniera



<b>N. art.</b>	
33121304	ø110–130 mm
33121336	ø150 mm

## Niplo/tubo di raccordo

### Nippli di collegamento


**Descrizione**

Lamiera d'acciaio galvanizzata  
L = 80 mm

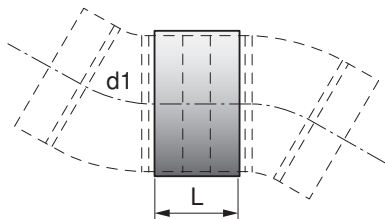
**N. art.**

H42031

d1

ø150 mm

### Tubo di collegamento


**Descrizione**

Lamiera d'acciaio galvanizzata  
L = 90 mm

**N. art.**

H42032

H42033

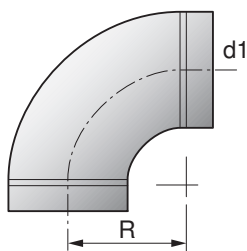
d1

ø125 mm

ø150 mm

## Gomiti

### Gomito 90°


**Descrizione**

Gomito pressato, R = d1

Utilizzabile con tubi sia rigidi che flessibili

Lamiera d'acciaio galvanizzata

**N. art.**

H42034

H42036

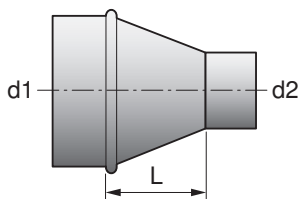
d1

ø125 mm

ø150 mm

## Riduzioni

### Riduzione


**Descrizione**

Versione pressata, L = 22 mm

Lamiera d'acciaio galvanizzata

**N. art.**

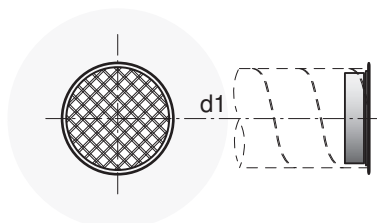
H42040

d1

ø150-125 mm

## Parti terminali dei tubi

### Parte terminale del tubo


**Descrizione**

Bocchettone con griglia

Lamiera d'acciaio galvanizzata

**N. art.**

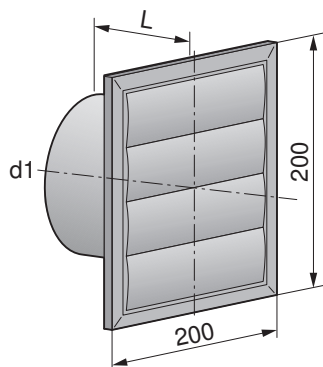
H42048

d1

ø150 mm

## Griglia di protezione dalle intemperie

### Griglia di protezione dalle intemperie in plastica



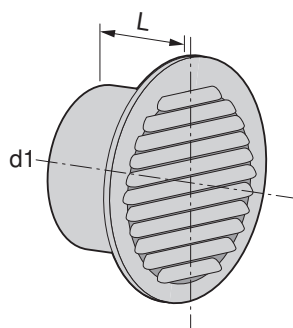
#### Descrizione

Griglia di protezione dalle intemperie senza valvola di ristagno, quadrata con bocchettone

Resistente agli agenti atmosferici, L = 40 mm

**N. art.** d1  
H42080 ø150 mm, bianco

### Griglia di protezione dalle intemperie



#### Descrizione

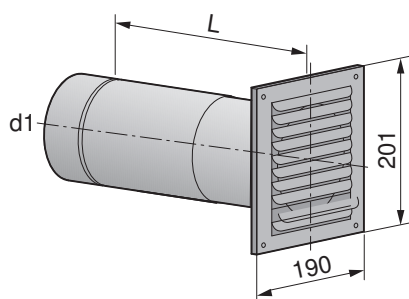
Griglia di protezione dalle intemperie senza valvola di ristagno, rotonda, pressata, alluminio

Con zanzariera e bocchettone, L = 45 mm

**N. art.** d1  
H42064 ø150 mm

## Tubi da muro

### Tubo da muro telescopico con valvola di ristagno



#### Descrizione

3 elementi, L = spessore muro 300–460 mm

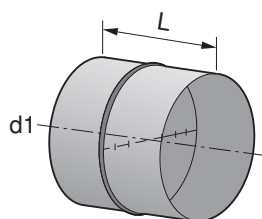
Lamiera d'acciaio galvanizzata

Griglia in alluminio; possibile mano di colore

**N. art.** d1  
H42065 ø125 mm  
H42066 ø150 mm

## Coperchi

### Valvola di ristagno con labbro di tenuta



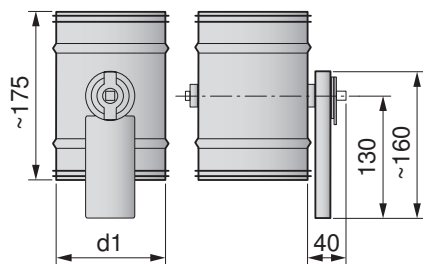
#### Descrizione

In robusta lamiera d'acciaio

Per tubi sia rigidi che flessibili, L = 80 mm

**N. art.** d1  
H42061 ø125 mm  
H42062 ø150 mm

## Valvola motorizzata 230 V

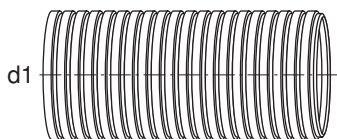
**Descrizione**

Composta da motore, leva farfalla e coperchio di regolazione con guarnizione  
Lamiera d'acciaio galvanizzata

<b>N. art.</b>	d1
H43390	ø125 mm
H43391	ø150 mm

## Tubi flessibili

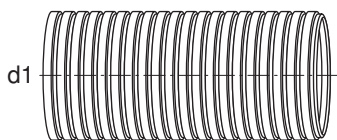
## Tubo flessibile in alluminio, semiflessibile

**Descrizione**

Aluflex rotondo, semiflessibile  
Stabile nella forma, difficilmente infiammabile  
Elemento da 3 m

<b>N. art.</b>	d1
H42051	ø125 mm
H42052	ø150 mm
H40168	ø160 mm

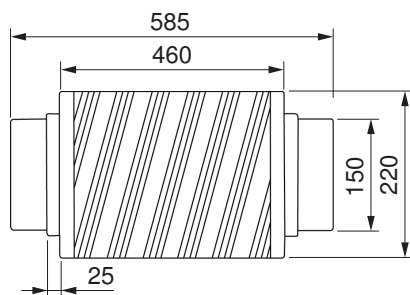
## Tubo flessibile in alluminio, altamente flessibile

**Descrizione**

Aluflex rotondo, altamente flessibile  
Raggio di curvatura 30–60 mm all'interno  
Stabile nella forma, difficilmente infiammabile

<b>N. art.</b>	d1
H42053	ø125 mm, elemento da 10 m
16955803	ø150 mm, elemento da 15 m

## Silenziatore in alluminio

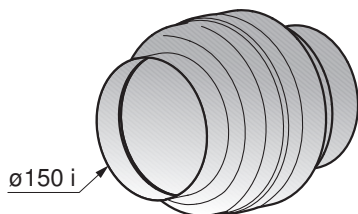
**Descrizione**

Silenziatore in alluminio per diametro del tubo ø150 mm.  
Riduzione dei rumori di fino a 22 dB.

<b>N. art.</b>	ø150 mm
1030591	

## Serranda tagliafuoco/dispositivo di chiusura

## Serranda tagliafuoco rotonda

**Descrizione**

Serranda tagliafuoco rotonda certificata AICAA, attivazione a 70 °C, possibilità di collegamento a un tubo in plastica, installabile in orizzontale e verticale

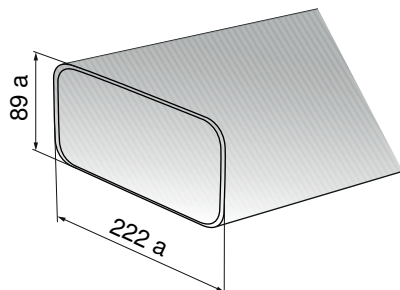
<b>N. art.</b>	ø 150 mm
1157473	

## Sistemi di canali piatti in plastica, classe di reazione al fuoco (RF3)



Accessori in plastica in materiale non refrattario.

### Canale piatto



#### Descrizione

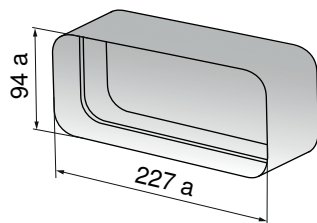
Tubo di ventilazione senza manicotto

#### N. art.

1012780

L = 1000 mm

### Raccordo canali



#### Descrizione

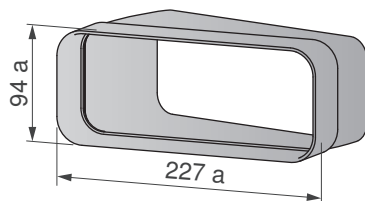
Per tubi di ventilazione lineari

#### N. art.

1012781

L = 80 mm

### Gomito a 15°, orizzontale



#### Descrizione

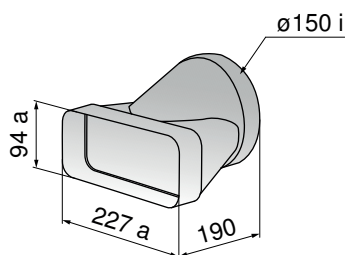
Gomito orizzontale a 15° per canale piatto

#### N. art.

1157479

L = 138 mm

### Riduttore canale piatto



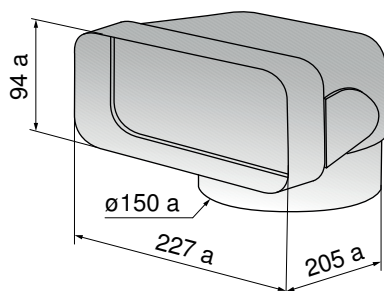
#### Descrizione

Con manicotto sagomato per il passaggio diretto da piatto a tondo  
Ottimizzata sul piano fluidodinamico

#### N. art.

1012782

### Elemento di deviazione per canale piatto 90°



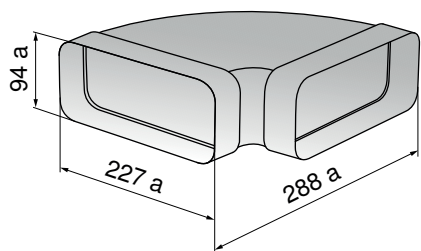
#### Descrizione

Per il collegamento diretto della cappa ai deflettori e manicotto sagomato su un lato

#### N. art.

1012783

### Gomito a 90°, orizzontale



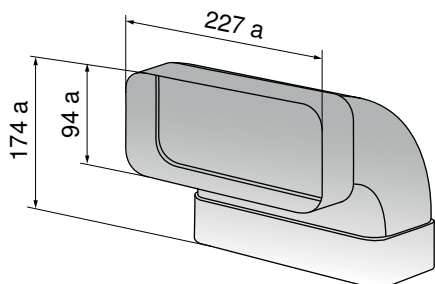
#### Descrizione

Con deflettori e manicotti sagomati sui due lati

#### N. art.

1012784

### Gomito a 90°, verticale



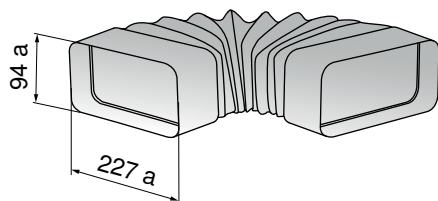
#### Descrizione

Con deflettori e manicotti sagomati sui due lati

#### N. art.

1012785

### Gomito flessibile, piatto



#### Descrizione

Per deviazioni e rotazioni fino a 90°

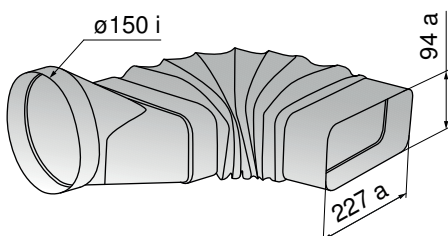
Adattatore flessibile, da angolare ad angolare, con manicotto sagomato

#### N. art.

1012786

L = 240-600 mm

### Gomito flessibile, da tondo a piatto



#### Descrizione

Per deviazioni e rotazioni fino a 90°

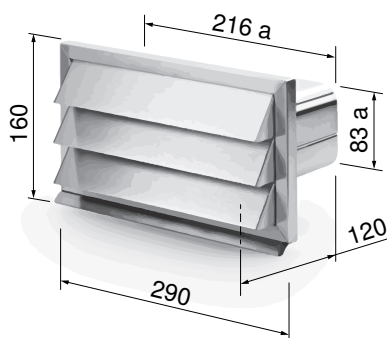
Adattatore flessibile, da tondo ad angolare, con manicotto sagomato

#### N. art.

1012787

L = 160-550 mm

### Griglia di protezione dalle intemperie per canale piatto in plastica



#### Descrizione

Griglia di ventilazione per canale piatto in plastica ChromeClass con valvola di ristagno. Compatibile con canale piatto n. art. 1012780.

#### N. art.

1030590

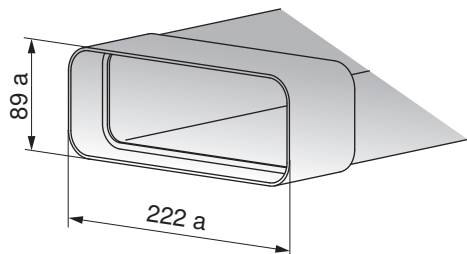
290 × 160 mm

## Sistemi di canali piatti in metallo, classe di reazione al fuoco (RF1)



Accessori in metallo refrattario.

### Canale piatto



#### Descrizione

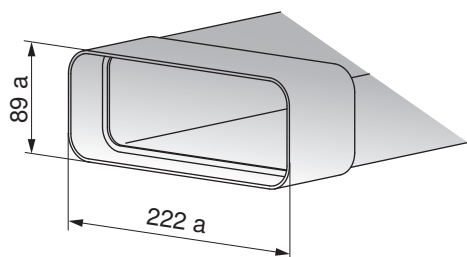
Canale piatto con guarnizione

#### N. art.

1046627

L = 500 mm

### Canale piatto



#### Descrizione

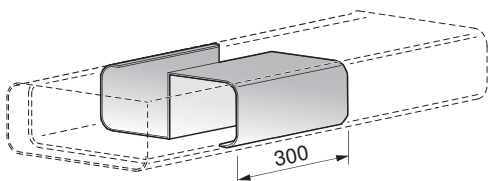
Canale piatto con guarnizione

#### N. art.

1046628

L = 1000 mm

### Costola di rinforzo per inserimento nel cemento



#### Descrizione

Costola di rinforzo per inserimento nel cemento (carico da calpestio fino a 100 kg)

1 costola necessaria per l'impiego nel canale piatto (L=500 mm) n. art. 1046627

2 costole necessarie per l'impiego nel canale piatto (L=1000 mm) n. art.

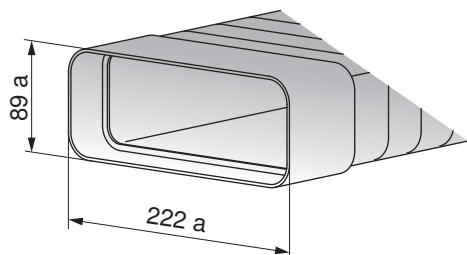
1046628

#### N. art.

1077495

L = 300 mm

### Canale piatto flessibile



#### Descrizione

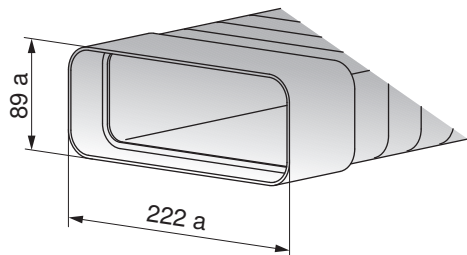
Canale piatto flessibile con guarnizione

#### N. art.

1046629

L = 500 mm

### Canale piatto flessibile



#### Descrizione

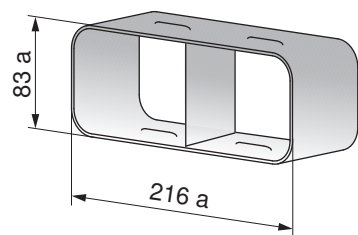
Canale piatto flessibile con guarnizione

#### N. art.

1046635

L = 1000 mm

### Raccordo canali



#### Descrizione

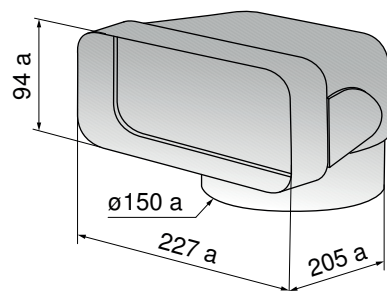
Per canali piatti lineari

#### N. art.

1046636

L = 100 mm

### Elemento di deviazione per canale piatto 90°



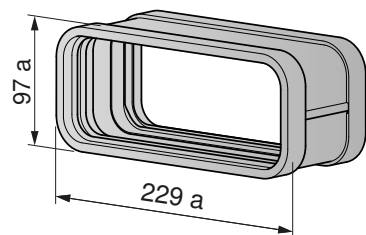
#### Descrizione

Per il collegamento diretto della cappa ai deflettori e manicotto sagomato su un lato

#### N. art.

1046638

### Raccordo piatto per tubi a gomito



#### Descrizione

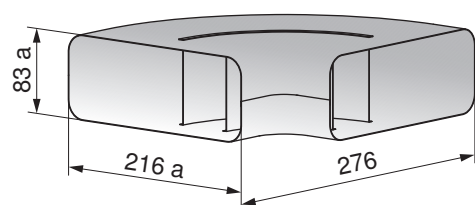
Per unire due tubi a gomito del canale piatto, con due guarnizioni sagomate pre-montate. (Non adatto per unire i tubi del canale piatto).

#### N. art.

1188102

Lunghezza = 90 mm

### Gomito a 90°, orizzontale



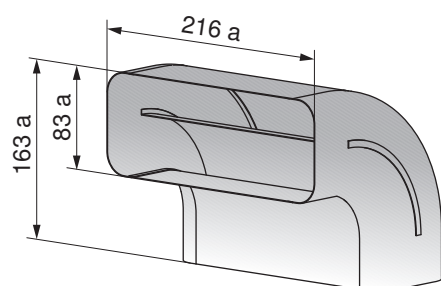
#### Descrizione

Curva con deflettori

#### N. art.

1046639

### Gomito a 90°, verticale



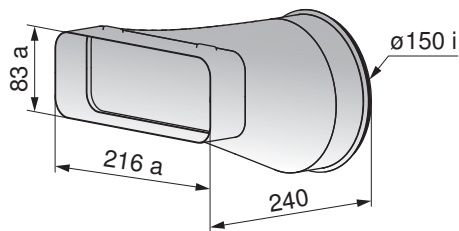
#### Descrizione

Curva con deflettori

#### N. art.

1046643

**Riduttore canale piatto**

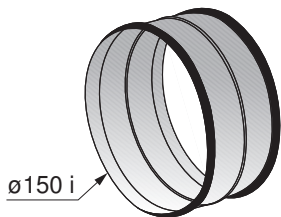


**Descrizione**

Per il passaggio diretto da piatto a tondo ottimizzato dal punto di vista fluidodinamico

**N. art.**  
 1046644

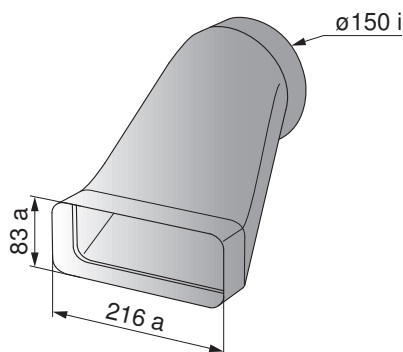
**Raccordo per tubo**



**N. art.**  
 1046646

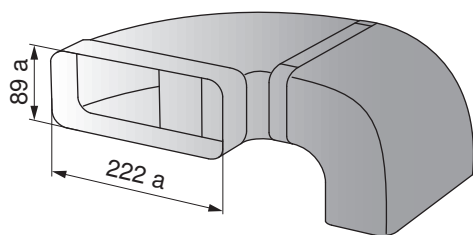
d = 150 mm

**Terminale di compensazione sul motore da zoccolo**



**N. art.**  
 1046649

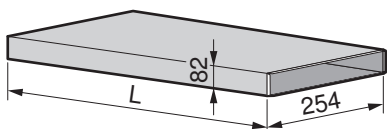
**Set di tubi per aspiratore per piano cottura**



**N. art.**  
 1046650

**Canali piatti, metallo standard**

**Canale piatto**



**Descrizione**

Sistema di canale di scarico con altezza costruttiva particolarmente ridotta di 82 mm

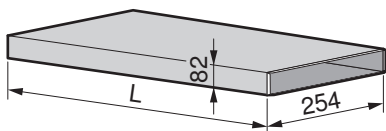
Lamiera d'acciaio galvanizzata

Corrisponde a un diametro nominale di 150 mm

**N. art.**  
 H42068  
 H42069

L = 1000 mm  
 L = 600 mm

### Canale piatto rinforzato



#### Descrizione

Sistema di canale di scarico con altezza costruttiva particolarmente ridotta di 82 mm

Lamiera d'acciaio galvanizzata

Con rinforzo per inserimento nel cemento

Corrisponde a un diametro nominale di 150 mm

#### N. art.

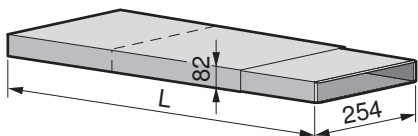
H42085

L = 600 mm

H42086

L = 1000 mm

### Canale piatto telescopico



#### Descrizione

Sistema di canale di scarico con altezza costruttiva particolarmente ridotta di 82 mm

Lamiera d'acciaio galvanizzata

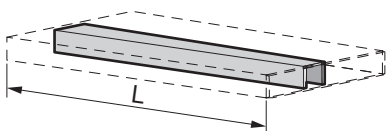
Corrisponde a un diametro nominale di 150 mm

#### N. art.

H42070

L = 275–535 mm

### Costola di rinforzo per canale piatto



#### Descrizione

Per l'inserimento nel cemento per canale piatto

#### N. art.

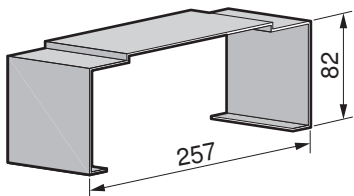
H42071

L = 600 mm

H42072

L = 1000 mm

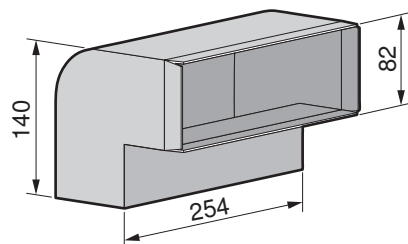
### Staffa di montaggio per canale piatto



#### N. art.

H42073

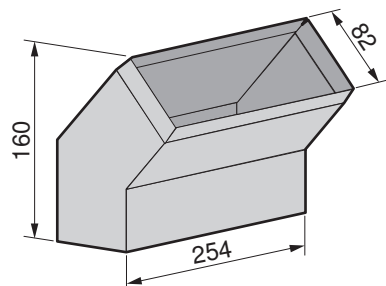
### Gomito 90°, verticale, per canale piatto



#### N. art.

H42074

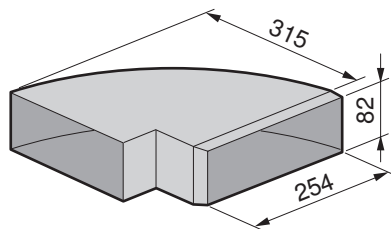
### Gomito 45°, verticale, per canale piatto



#### N. art.

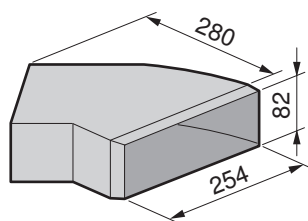
H42075

**Gomito 90°, orizzontale, per canale piatto**



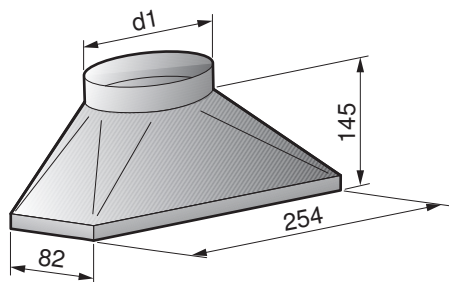
**N. art.**  
 H42076

**Gomito 45°, orizzontale, per canale piatto**



**N. art.**  
 H42077

**Riduttore canale piatto**

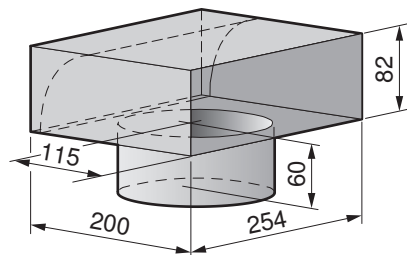


**Descrizione**

Per il passaggio da tondo a piatto

**N. art.** d1  
 H42078 ø150 mm

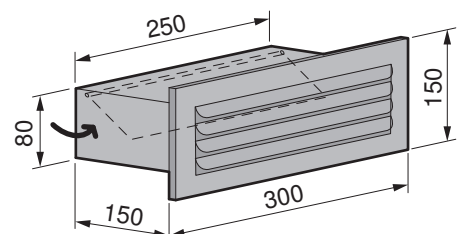
**Pezzo di deviazione su canale piatto**



**N. art.**  
 H42087  
 H42079

Bocchettone ø125 mm  
 Bocchettone ø150 mm

**Canale piatto - cassetta da muro**



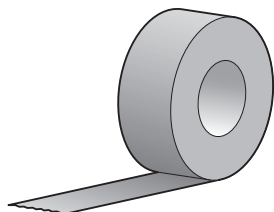
**Descrizione**

Con valvola di ristagno e griglia di protezione dalle intemperie

**N. art.**  
 H42054

## Nastri di tenuta

### Nastro d'alluminio



#### Descrizione

Struttura rinforzata, con foglio protettivo, rotolo da 50 m, larghezza 50 mm

#### N. art.

H42067

## 20.5 Lavastoviglie

### AdoraLavastoviglie

#### Sistemi decorativi (opzione)

55 cm (integrata)	546 mm	632 mm	21 mm	N. articolo
Decorazione	Larghezza	Altezza	Profondità	
Set decorazione 55 bianca	546 mm	632 mm	21 mm	1101716
Set decorazione 55 nera	546 mm	632 mm	21 mm	1101717

60 cm (integrata) standard	596 mm	632 mm	20–22 mm *	N. articolo
Decorazione	Larghezza	Altezza	Profondità	
Set decorazione 60 bianca standard	589 mm	626 mm	≤4 mm	W81458
Set decorazione 60 nera standard	589 mm	626 mm	≤4 mm	W81459

60 cm (integrata) vano ampio	596 mm	697 mm	20–22 mm *	N. articolo
Decorazione	Larghezza	Altezza	Profondità	
Set decorazione 60 bianca vano ampio	589 mm	691 mm	≤4 mm	W83572
Set decorazione 60 nera vano ampio	589 mm	691 mm	≤4 mm	W83567

\* In funzione dello spessore del pannello decorativo

#### Frontali con vetro a specchio (opzione)

55 cm/60 cm				N. articolo
Decorazione	Larghezza	Altezza	Profondità	
Set decorazione 55 vetro a specchio	546 mm	632 mm	20 mm	W83525
Set decorazione 60 standard vetro a specchio	596 mm	632 mm	20 mm	W83526
Set decorazione 60 vano ampio vetro a specchio	596 mm	697 mm	20 mm	W83527

#### Molle rinforzate

Denominazione	N. articolo
Set molle rinforzate per decorazioni frontali pesanti – Livello 2 <b>giallo</b>	1206327
Set molle rinforzate per decorazioni frontali pesanti – Livello 3 <b>verde</b>	1206328
Set molle rinforzate per decorazioni frontali pesanti – Livello 4 <b>rosso</b>	1206329

## Altri set

55 cm	N. articolo	Osservazioni
Set lamiera scorrevole 55 cm, nicchia speciale 1,5 mm	W84788	Per apparecchi a vano ampio da 55. In alternativa ai pattini degli zoccoli, per installazione su zoccolo o in alto.
Protezione per piano di lavoro	W70162	Protezione dalla formazione di umidità
Pattino dello zoccolo	W82930	Per compensazione dell'altezza nella nicchia
Prolunga del cavo di rete di 3,7 m per lavastoviglie con collegamento 230 V~ 10 A	P53398	
Cavo di rete per conversione lavastoviglie dal collegamento 400 V 2N~ 10 A al collegamento 230 V~ 16 A	W85585	

60 cm	N. articolo	Osservazioni
Set lamiera scorrevole 60 cm, nicchia speciale 1,5 mm	W84789	Per apparecchi a vano ampio da 60. In alternativa ai pattini degli zoccoli, per installazione su zoccolo o in alto.
Protezione per piano di lavoro	W70163	Protezione dalla formazione di umidità
Pattino dello zoccolo	W82930	Per compensazione dell'altezza nella nicchia
Prolunga del cavo di rete di 3,7 m per lavastoviglie con collegamento 230 V~ 10 A	P53398	
Cavo di rete per conversione lavastoviglie dal collegamento 400 V 2N~ 10 A al collegamento 230 V~ 16 A	W85585	

## Collegamenti con lunghezze speciali



Le lunghezze speciali devono essere collegate direttamente all'unità.  
La successiva conversione (AdoraLavastoviglie) può essere effettuata solo da personale qualificato.



Le lunghezze speciali possono essere ordinate dietro sovrapprezzo insieme all'ordine dell'apparecchio. Equipaggiamento a posteriori solo ad opera dell'assistenza di V-ZUG SA.  
Addebito in base al costo.

Denominazione	Lunghezza speciale	N. articolo
Aquastop/conduzione di alimentazione per V2000/V4000	3 m (lunghezza standard 1,55 m)	1062214
Aquastop/conduzione d'alimentazione per V4000***/V6000/V6000 WP		1012366
Tubo di scarico	3 m (lunghezza standard 1,55 m)	W81994
	4 m (lunghezza standard 1,55 m)	W81995

\*\*\* AdoraLavastoviglie V2000 e V4000 con cassetto per posate

## Attacchi speciali dell'acqua per Aquastop

Denominazione	N. articolo
Attacco a parete, angolo di 90°	W81759
Attacco a parete, angolo doppio	P30160



## Adorina

## Attacchi speciali dell'acqua per Aquastop

Denominazione	N. articolo
Attacco a parete, angolo di 90°	W81759
Attacco a parete, angolo doppio	P30160

## 20.6 Frigoriferi e congelatori

Denominazione	N. articolo	Osservazioni
<b>Set di completamento 60 cm (profilo di riempimento)</b>		
De Luxe eco, Optima 2 eco, Futura eco	1104314	Lunghezza 1520 mm
CombiCooler V2000 152NI	1087159	Lunghezza 1520 mm
Noblesse eco, Classic eco	1104315	Lunghezza 1780 mm
Cooler V2000 178GI / 178FGI	1257468	Lunghezza 1780 mm
CombiCooler V2000 178NI, V4000 178NI / 178KNI	1066699	Lunghezza 1780 mm
<b>Griglia di ventilazione</b>		
Modelli in design nero	H71840	Nero
Modelli in design bianco	H71841	Bianco
<b>Set per cornice decorativa</b>		
Prestige eco	H74441	Bianco
Classic eco	H74439	Bianco
Futura eco	H74436	Nero
Futura eco	H74437	Bianco
Deluxe eco	H74434	Nera
	H74435	Bianca
KPeco, KP	1011216	Nera
	1011214	Bianca
KI	H74432	Nera
	H74433	Bianca
KK	H74430	Nera
	H74431	Bianca
<b>Kit montaggio per copertura in pietra</b>		
KKi	H73377	A sinistra
	H73378	A destra
<b>Profilo di compensazione KWUCSL60</b>	1062627	Altezza ≥30 mm
<b>Griglia d'appoggio</b> Magnum 2 60i	1061793	-
<b>Accessori di installazione con profilo di riempimento</b> CombiCooler V4000 178NI (51108), CombiCooler V2000 178NI (51106)	1066699	Lunghezza 1780 mm
<b>Accessori di installazione con profilo di riempimento</b> CombiCooler V2000 152NI (51107).	1107073	Lunghezza 1520 mm
<b>Piastra di fissaggio per frontali con maniglia a scomparsa</b> Applicabile su tutti i frigoriferi ad eccezione di V6000 Supreme, 51076–51078 e 51089–51092.	H73409	-

Denominazione	N. articolo	Osservazioni
<b>Accessori di installazione in metallo per fissare il doppio frontale</b> Per i frontali troppo pesanti, al posto degli angoli in plastica forniti in dotazione si possono ordinare gli accessori di installazione in metallo.	1171133	Per tutti i frigoriferi con cavo di rete lungo 2,2 m, senza WineCooler
<b>Accessori per l'installazione per</b>		
<b>CombiCooler V6000 Supreme</b>		
Set in acciaio cromato per doppia porta (incl. maniglia Pearl), cerniera a destra	<b>1087155</b>	Larghezza 894 mm, altezza vano frigorifero 1320 mm, altezza vano congelatore 581 mm, spessore 20 mm
Set in acciaio cromato per doppia porta (incl. maniglia Pearl), cerniera a sinistra	<b>1090119</b>	
<b>Cooler V6000 Supreme</b>		
Set in acciaio cromato per doppia porta (incl. maniglia Pearl), cerniera a destra	<b>1087157</b>	Larghezza 894 mm, Altezza 1904 mm, Spessore 20 mm
Set in acciaio cromato per doppia porta (incl. maniglia Pearl), cerniera a sinistra	<b>1090120</b>	
<b>WineCooler V6000 Supreme</b>		
Set in acciaio cromato per doppia porta (incl. maniglia Pearl), cerniera a destra	<b>1087156</b>	Larghezza 594 mm, Altezza 1904 mm, Spessore 20 mm
Set in acciaio cromato per doppia porta (incl. maniglia Pearl), cerniera a sinistra	<b>1090121</b>	
<b>Per tutti i V6000 Supreme:</b>		
Barra di copertura centrale in plastica per soluzione «side by side»	<b>1101167</b>	-
Maniglia della porta nera 760 mm, lunga	<b>1234973</b>	Incl. viti di fissaggio M5 x 20. Distanza foro filettato 585 mm, altezza 48 mm
Maniglia della porta platino 760 mm, lunga	<b>1234974</b>	
Maniglia della porta Pearl 760 mm, lunga	<b>1234975</b>	
Maniglia della porta nera, 1060 mm, extra lunga	<b>1249038</b>	Solo maniglia della porta senza viti di fissaggio. Distanza foro filettato 840 mm, altezza 48 mm
Maniglia della porta platino, 1060 mm, extra lunga	<b>1249040</b>	
Maniglia della porta Pearl, 1060 mm, extra lunga	<b>1249039</b>	
Apertura della porta, perno limitatore 90°	<b>1272005</b>	-

## 20.7 Shop accessori



Nel nostro shop è possibile ordinare direttamente gli accessori adatti ai vostri apparecchi V-ZUG. Per maggiori informazioni: [vzug.com/ch/it/](http://vzug.com/ch/it/).

## 21 V-ZUG-Home

### 21.1 Accesso Internet



Per utilizzare V-ZUG-Home occorre un accesso a Internet.

### 21.2 Fornitura

Negli apparecchi dotati di V-ZUG-Home, il modulo V-ZUG-Home è già integrato e pronto per l'uso. I modelli dotati di modulo V-ZUG-Home possono essere collegati alla rete domestica tramite WLAN.

Tipo di apparecchio	Denominazione del modello	Numero del modello
Forni	Combair V200 7UC/60/60C/76C, Combair V400 6U/6UC/7UC/60, Combair V600 6UC/7U/7UC/60/60C Combair V2000 6U/6UC/7U/45/60/60C/60PC/76/76C, Combair V4000 6U/7U/7UC/7UP/7UPC/38/38C/45/45P/60/60C/60P/76C/76P/76PC, Combair V6000 7U/7UC/7UP/7UPC/45/45P/60/60C/60P/60PC/76/76C/76P/76PC	21038, 21039, 21042-21059, 21064-21068, 21070, 21073, 21075, 21077-21080, 21082, 21085-21088, 21090, 21107, 21109, 21110, 21112, 21113, 21115-21117, 21119-21121, 21124, 21125, 21127, 21129-21136
Cucine	Combair V200 7UHC, Combair V400 6UH/7UHC, Combair V600 6UH/6UHC/7UH/7UHC	22019, 22029, 22031-22036
Steamer	Steamer V4000 38/38C/45, CombiSteamer V4000 38/38C/45, CombiSteamer V6000 38/38C/45/45F/45L Grand/45M Power-Steam, CombairSteamer V2000 6U/6UC/7U/7UC/60/60C/76/76C, CombairSteamer V6000 7U/7UC/60/60C/76/76C	23024-23033, 23035-23041, 23043, 23045, 23047, 23049, 23056, 23057, 23059, 23060, 23063, 23069, 23098, 23100, 23103, 23105, 23106
Microonde	CombiMiwell V2000 38/38C, CombiMiwell V4000 45	24021, 24022, 24025
Lavastoviglie	AdoraLavastoviglie V2000, AdoraLavastoviglie V4000, AdoraLavastoviglie V6000	41145, 41147, 41149-41156, 41158-41169, 41171-41180
Piani cottura a induzione	CookTop V6000 I705 FullFlex, CookTop V6000 I906 FullFlex	31132, 31134
Frigoriferi	CombiCooler V4000, CombiCooler V4000 178NI/178KNI	51106-51108, 51114, 51129, 51130
Frigorifero per vini	WineCooler V4000 90/45	51102, 51113

### 21.3 Collegamento alla rete domestica

#### Collegamento tramite WLAN



Le modalità di connessione tra l'apparecchio e la rete WiFi sono descritte nelle istruzioni per l'uso di «V-ZUG Home» che sono disponibili all'indirizzo [home.vzug.com](http://home.vzug.com).



## Indice analitico

<b>A</b>		<b>C</b>	
Accessori .....	218	Cappe aspiranti .....	128
Copertura design .....	221	Canali piatti .....	233
per cappe aspiranti .....	224	Cappe da incasso .....	153
per cucine, forni, steamer, microonde .....	219	Cappe isola .....	142
per frigoriferi .....	239	Cappe parete .....	145
per piani cottura in vetroceramica .....	222	Cappe speciali .....	130
Altezza d'impiego degli apparecchi .....	6	Cassetta di riciclaggio dell'aria LRC .....	171
		Cassetta di scarico dell'aria LAC .....	171
		Coperchi .....	227
		Dati dei collegamenti elettrici .....	129
		Elementi di fissaggio .....	225
		Gomiti .....	226
		Griglia di protezione dalle intemperie .....	227
		Griglia di ventilazione .....	153
		Informazione tecnica per cappe aspiranti .....	224
		Nastri di tenuta .....	236
		Nippli di collegamento .....	226
		Parti terminali dei tubi .....	226
		Riduzioni .....	226
		Tubi da muro .....	227
		Tubi di collegamento .....	226
		Tubi flessibili .....	228
		Tubi piegati a spirale .....	225
		Cappe da incasso .....	153
		Cappe isola .....	142
		Cappe parete .....	145
		Cappe speciali .....	130
		Cassetta di riciclaggio dell'aria LRC .....	171
		Cassetta di scarico dell'aria LAC .....	171
		Cassetti dell'apparecchio .....	46
		Accessori .....	219
		Cassetti scaldavivande .....	46
		Accessori .....	219
		Cassetti sottovuoto .....	46
		Accessori .....	219
		Cassetti sottovuoto, scaldavivande e dell'apparecchio	
		Dati dei collegamenti elettrici .....	46
		Coffee-Center	
		Combinazioni possibili .....	70
		Collegamenti elettrici	
		Condizioni generali di funzionamento .....	6
		Correnti di guasto .....	6
		Interruttore FI .....	6
		Posizione .....	7
		Collegamenti elettrici e dimensioni d'installazione .....	6
		Collegamenti sanitari	
		Lavastoviglie Adorina .....	193
		Comando di apparecchi estranei .....	218
		Combinazioni possibili	
		Steamer .....	60
		Condizioni generali di funzionamento .....	6
		Congelatori .....	216
		Copertura design .....	221
		Correnti di guasto .....	6
		Cucine .....	26
		Accessori .....	219
		Dati dei collegamenti elettrici .....	27



<b>D</b>		<b>L</b>	
Dati dei collegamenti elettrici		Lavastoviglie.....	172
Adorina .....	193	Accessori.....	236
Cappe aspiranti .....	129	Dati dei collegamenti sanitari .....	174
Cassetti sottovuoto, scaldavivande e dell'apparecchio .....	46	Lavastoviglie Adorina .....	193
Cucine .....	27	Lavastoviglie con pompa di calore .....	187
Fornelli da incasso.....	115	Dati dei collegamenti sanitari .....	189
Forni .....	26	Link utili .....	2
Frigoriferi .....	199	<b>M</b>	
Lavastoviglie Adora .....	173	Macchina automatica per il caffè	
Macchina automatica per il caffè.....	58	Dati dei collegamenti elettrici.....	58
Manopole singole .....	115	Macchine da caffè	
Microonde.....	55	Accessori.....	219
Pannelli di comando da incasso.....	115	Manopole singole .....	115, 117
Piani cottura a induzione .....	71, 118	Mascherina di copertura.....	219
Piani cottura CookTop.....	102	Microonde.....	55
Piani cottura Toptronic.....	93	Accessori.....	219
Steamer .....	14	Dati dei collegamenti elettrici.....	55
Dati dei collegamenti sanitari		Modulo sensore di corrente con modulo relè .....	218
Lavastoviglie Adora .....	173	<b>N</b>	
di funzionamento		Note .....	243
Avvertenze generali.....	6	<b>P</b>	
Dimensioni d'installazione .....	6	Pannelli di comando da incasso.....	115, 116
Dimensioni frontali.....	10, 12	Piani cottura	
EURO .....	9	Accessori.....	219
SMS/SMS+ .....	8	Piani cottura in vetroceramica	
Documenti supplementari.....	2	Accessori.....	222
Informazione tecnica per cappe aspiranti.....	224	Piani cottura a induzione.....	71
Dotazione aggiuntiva		Piani cottura CookTop.....	102
Set di comando opzioni .....	218	Piani cottura per il mercato dell'assistenza post-vendita.....	107
<b>E</b>		Piani cottura Toptronic .....	93
Elementi di compensazione.....	219	Piano cottura a induzione.....	71
Copertura design .....	221	Piano cottura CookTop.....	102
Griglia di ventilazione .....	219	Piano cottura in vetroceramica	
Kit di angoli per possibilità di combinazione .....	220	Esempi per un'installazione combinata .....	111
Mascherina di copertura .....	219	Piano cottura Toptronic .....	93
Telaio adattatore.....	220	Posizioni dei collegamenti elettrici.....	7
<b>F</b>		<b>S</b>	
FoodCenter.....	217	Serranda tagliafuoco/dispositivo di chiusura .....	228
Fornelli da incasso.....	115, 116	Set con nastro a tenuta stagna .....	223
Forni .....	26	Set di comando opzioni.....	218
Accessori .....	219	Set di fascette elastiche .....	223
Dati dei collegamenti elettrici.....	26	Set di montaggio lamiera di protezione per ventilazione .....	222
Frigoriferi		Set di montaggio per la lamiera di schermatura termica .....	222
Dati dei collegamenti elettrici.....	199	Set per cassetta di derivazione .....	221
Modelli speciali .....	210	Set placchette d'appoggio .....	223
Frigoriferi e congelatori.....	197	Shop accessori.....	239
Frigorifero		Shop per gli accessori.....	239
Accessori.....	219	Simboli utilizzati.....	2
<b>G</b>		Sistemi di canali piatti in metallo .....	125, 231
Griglia di ventilazione .....	219, 222	Sistemi di canali piatti in plastica.....	124, 229
<b>I</b>		Stabilità di frequenza.....	6
Informazione tecnica per cappe aspiranti.....	224	Steamer.....	14
Installazione		Accessori.....	219
EURO .....	9	Collegamenti sanitari.....	21
SMS/SMS+ .....	8	Dati dei collegamenti elettrici.....	14
Interruttore FI.....	6	<b>T</b>	
<b>K</b>		Telaio adattatore .....	220
Kit di angoli .....	223	<b>V</b>	
Kit di angoli per possibilità di combinazione .....	220	Variazione di frequenza.....	6



## 22 Note

## Centro di esposizione e di consulenza ZUGORAMA

Per consigliarvi al meglio, vi preghiamo di prendere un appuntamento.

Gli orari di apertura sono indicati alla pagina [vzug.com/zugorama](http://vzug.com/zugorama)

### 5000 Aarau

Buchserstrasse 11  
Tel. 058 767 39 40  
[aarau@vzug.com](mailto:aarau@vzug.com)

### 7000 Coira

Kasernenstrasse 90  
Tel. 058 767 38 50  
[chur@vzug.com](mailto:chur@vzug.com)

### 9015 San Gallo Winkeln

Breitfeldstrasse 8  
Tel. 058 767 39 10  
[st.gallen@vzug.com](mailto:st.gallen@vzug.com)

### 4052 Basilea

Münchensteinerstrasse 43  
Tel. 058 767 38 00  
[basel@vzug.com](mailto:basel@vzug.com)

### 1023 Crissier

Chemin des Lentillières 24  
Tel. 058 767 38 60  
[crissier@vzug.com](mailto:crissier@vzug.com)

### 6302 Zugo

Baarerstrasse 124  
Tel. 058 767 67 65  
[zugorama@vzug.com](mailto:zugorama@vzug.com)

### 6500 Bellinzona

Viale Portone 3  
Tel. 058 767 38 20  
[bellinzona@vzug.com](mailto:bellinzona@vzug.com)

### 1216 Ginevra Cointrin

Avenue Louis-Casaï 79  
Tel. 058 767 38 80  
[genf@vzug.com](mailto:genf@vzug.com)

### 8005 Zurigo

Pfingstweidstrasse 106  
Tel. 058 767 39 20  
[zuerich@vzug.com](mailto:zuerich@vzug.com)

### 2504 Bienna

Grenchenstrasse 5  
Tel. 058 767 38 30  
[biel@vzug.com](mailto:biel@vzug.com)

### 3075 Rüfenacht presso Berna

Worbstrasse 87  
Tel. 058 767 38 90  
[bern@vzug.com](mailto:bern@vzug.com)

## Contatti a Zugo

Siamo lieti di essere contattati da voi.

### V-ZUG AG

Industriestrasse 66  
6302 Zug  
Tel. 058 767 67 67  
[info@vzug.com](mailto:info@vzug.com)

### Vendite

Tel. 058 767 80 01  
[kundenbestellung@vzug.com](mailto:kundenbestellung@vzug.com)

### Ricambi

Tel. 058 767 67 84 (de)  
058 767 67 70 (fr)  
058 767 67 71 (it)  
[ersatzteildienst@vzug.com](mailto:ersatzteildienst@vzug.com)

### Consulenza tecnica

Tel. 058 767 67 77 (de)  
058 767 67 72 (fr)  
058 767 67 73 (it)  
[technischer.support@vzug.com](mailto:technischer.support@vzug.com)

