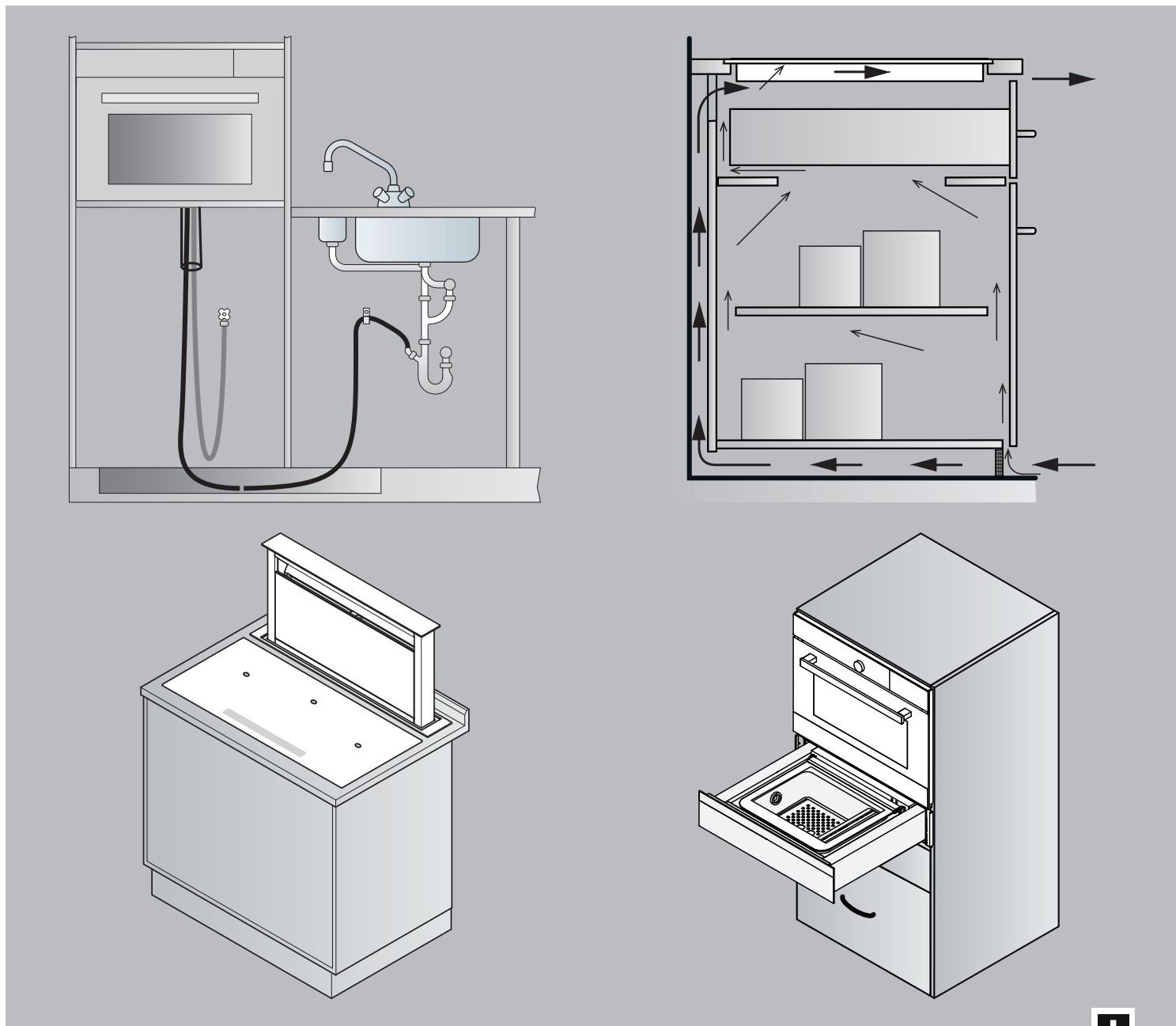




La perfezione svizzera a casa vostra



Guida alla progettazione

Collezione Svizzera
Apparecchi da cucina
2019



Indice

Attenzione

Non utilizzare questa guida alla progettazione come manuale d'istruzioni! Le istruzioni e le indicazioni obbligatorie per il montaggio sono riportate nelle istruzioni d'installazione allegate agli apparecchi. Tali istruzioni possono essere consultate anche sul sito Internet www.vzug.com/b2b.

Modifiche

Testo, immagini e dati corrispondono al livello tecnico degli apparecchi al momento della stampa della presente guida alla progettazione. Con riserva di modifiche nell'ambito della normale evoluzione tecnica. Le versioni tedesca, inglese, francese e italiana sono da ritenersi vincolanti. V-ZUG declina qualsiasi responsabilità per le traduzioni in altre lingue.

Simboli utilizzati



Contrassegna tutte le istruzioni importanti per la sicurezza.

La mancata osservanza può provocare lesioni, danni all'apparecchio o agli impianti!

► Segnala un'istruzione

▪ Segnala un elenco



Informazioni e indicazioni da osservare.



Aria di scarico



Circolazione dell'aria

Documenti supplementari

Nella presente guida alla progettazione si rimanda diverse volte alla documentazione supplementare. Questi documenti sono disponibili presso la sede principale a Zugo e possono essere richiesti telefonando al numero +41 58 767 67 67 o tramite il sito Internet vzug.com/b2b/ch/it/.

Link utili

- <https://vzug.com/ch/it/>
- vzug.com/b2b/ch/it/
- lifestyle.vzug.com
- <https://home.vzug.com/it/>



Indice

| | | |
|----------|--|-----------|
| 1 | Panoramica dei collegamenti, degli ambiti e delle dimensioni | 6 |
| 1.1 | Condizioni generali di funzionamento | 6 |
| 1.2 | Uso di interruttori differenziali in impianti interni/correnti di guasto | 6 |
| 1.3 | Posizioni dei collegamenti elettrici..... | 7 |
| 1.4 | Installazione SMS | 8 |
| 1.5 | Installazione EURO..... | 9 |
| 1.6 | Dimensioni frontali degli apparecchi..... | 10 |
| 2 | Vaporiera | 11 |
| 2.1 | Indicazioni generali..... | 11 |
| 2.2 | Dati dei collegamenti elettrici..... | 11 |
| 2.3 | Schema di circolazione dell'aria Combi-Steam MSLQ..... | 11 |
| 2.4 | Combi-Steam MSLQ | 12 |
| 2.5 | Combi-Steam SL, SE con larghezza della nicchia 55 cm | 13 |
| 2.6 | Combi-Steam SL, SE con larghezza della nicchia 60 cm | 14 |
| 2.7 | Combi-Steam XSL con larghezza della nicchia 60 cm e allacciamento fisso dell'acqua | 15 |
| 2.8 | Combi-Steam XSL con larghezza della nicchia 60 cm..... | 18 |
| 2.9 | Combi-Steam HSL, Steam HSE con larghezza della nicchia 55 cm..... | 18 |
| 2.10 | Combi-Steam HSL, Steam HSE con larghezza della nicchia 60 cm..... | 18 |
| 3 | Forni e fornelli | 19 |
| 3.1 | Indicazioni generali..... | 19 |
| 3.2 | Dati dei collegamenti elettrici..... | 19 |
| 3.3 | Forni con cappa aspirante integrata (DV) | 20 |
| 3.4 | Cucine Combi V200, V400, V600 con larghezza della nicchia 55 cm | 21 |
| 3.5 | Forni Combi V200, V400, V600 con larghezza della nicchia 55 cm | 22 |
| 3.6 | Forni Combi SE, SEP, SL, SLP con larghezza della nicchia 55 cm | 24 |
| 3.7 | Forno Combi HSE con larghezza della nicchia 55 cm | 25 |
| 3.8 | Cucine Combi V200, V400, V600 con larghezza della nicchia 60 cm | 25 |
| 3.9 | Forni Combi V200, V400, V600 con larghezza della nicchia 60 cm | 26 |
| 3.10 | Forni Combi SE, SEP, SL, SLP con larghezza della nicchia 60 cm..... | 29 |
| 3.11 | Forni Combi HSE, XSE, XSEP, XSL, XSLP con larghezza della nicchia 60 cm | 30 |
| 4 | Cassetto sottovuoto, cassette scaldavivande e dell'apparecchio | 31 |
| 4.1 | Indicazioni generali..... | 31 |
| 4.2 | Dati dei collegamenti elettrici..... | 31 |
| 4.3 | Cassetto sottovuoto con larghezza della nicchia 60 cm..... | 32 |
| 4.4 | Cassetto scaldavivande con larghezza della nicchia 55 cm | 33 |
| 4.5 | Cassetto scaldavivande con larghezza della nicchia 60 cm | 34 |
| 4.6 | Cassetto dell'apparecchio con larghezza della nicchia 60 cm | 37 |
| 5 | Microonde | 38 |
| 5.1 | Indicazioni generali..... | 38 |
| 5.2 | Dati dei collegamenti elettrici..... | 38 |
| 5.3 | Microonde con larghezza della nicchia 55 cm..... | 39 |
| 5.4 | Microonde con larghezza della nicchia 60 cm..... | 40 |
| 6 | Coffee-Center | 41 |
| 6.1 | Indicazioni generali..... | 41 |
| 6.2 | Dati dei collegamenti elettrici..... | 41 |
| 6.3 | Supremo HSL con larghezza della nicchia 55 cm..... | 41 |
| 6.4 | Supremo HSL con larghezza della nicchia 60 cm..... | 42 |
| 6.5 | Supremo XSL con larghezza della nicchia 60 cm | 42 |
| 7 | Possibilità di combinazione | 43 |
| 7.1 | Forno, miniforno e vaporiera 55 cm | 43 |
| 7.2 | Forno, miniforno e vaporiera 60 cm | 44 |
| 7.3 | Forno e microonde 55 cm | 47 |
| 7.4 | Forno e microonde 60 cm | 49 |
| 7.5 | Forno e Coffee Center 55 cm..... | 51 |
| 7.6 | Forno e Coffee Center 60 cm..... | 52 |
| 8 | Piani cottura in vetroceramica induzione/wok/Teppanyaki | 54 |
| 8.1 | Indicazioni generali..... | 54 |



| | | |
|-----------|---|------------|
| 8.2 | Rivestimento OptiGlass..... | 54 |
| 8.3 | Dati dei collegamenti elettrici..... | 54 |
| 8.4 | Ventilazione..... | 55 |
| 8.5 | Comando sul frontale..... | 55 |
| 8.6 | Ambito di validità..... | 55 |
| 8.7 | Piano cottura a induzione con cappa aspirante integrata..... | 56 |
| 8.8 | Installazione in appoggio con telaio normale..... | 64 |
| 8.9 | Installazione in appoggio con «DualDesign»..... | 66 |
| 8.10 | Montaggio con telaio installabile sovradimensionato..... | 72 |
| 8.11 | Installazione a filo con «DualDesign»..... | 73 |
| 8.12 | Installazione senza lamiera di protezione per la ventilazione..... | 80 |
| 8.13 | Installazione con lamiera di protezione per la ventilazione..... | 82 |
| 8.14 | Installazione sopra il forno..... | 85 |
| 9 | Piani cottura in vetroceramica Toptronic | 86 |
| 9.1 | Indicazioni generali..... | 86 |
| 9.2 | Dati dei collegamenti elettrici..... | 86 |
| 9.3 | Installazione in appoggio con telaio installabile normale..... | 87 |
| 9.4 | Montaggio con telaio installabile sovradimensionato..... | 89 |
| 9.5 | Installazione in appoggio con «DualDesign»..... | 90 |
| 9.6 | Installazione a filo con «DualDesign»..... | 94 |
| 9.7 | Installazione sopra il forno..... | 98 |
| 10 | Piani cottura in vetroceramica Quicklight | 99 |
| 10.1 | Indicazioni generali..... | 99 |
| 10.2 | Dati dei collegamenti elettrici..... | 99 |
| 10.3 | Installazione con telaio installabile normale..... | 100 |
| 10.4 | Montaggio con telaio installabile sovradimensionato..... | 101 |
| 10.5 | Installazione a filo..... | 102 |
| 11 | Piani cottura in vetroceramica per il mercato dell'assistenza post-vendita | 103 |
| 11.1 | Apparecchi per il mercato dell'assistenza post-vendita, induzione..... | 103 |
| 11.2 | Apparecchi per il mercato dell'assistenza post-vendita, Toptronic..... | 105 |
| 12 | Installazione combinata di piani cottura | 106 |
| 12.1 | Combinazione in appoggio..... | 106 |
| 12.2 | Esempi di combinazioni in appoggio..... | 107 |
| 12.3 | Combinazione a filo..... | 108 |
| 12.4 | Esempi di combinazioni a filo..... | 109 |
| 13 | Pannelli di comando da incasso, fornelli da incasso, manopole singole | 110 |
| 13.1 | Indicazioni generali..... | 110 |
| 13.2 | Dati dei collegamenti elettrici..... | 110 |
| 13.3 | Pannelli di comando da incasso..... | 111 |
| 13.4 | Fornelli da incasso..... | 112 |
| 13.5 | Manopole singole..... | 112 |
| 14 | Cappe aspiranti | 113 |
| 14.1 | Indicazioni generali..... | 113 |
| 14.2 | Dati dei collegamenti elettrici..... | 114 |
| 14.3 | Cappe speciali..... | 115 |
| 14.4 | Cappe da soffitto..... | 127 |
| 14.5 | Cappe isola..... | 131 |
| 14.6 | Cappe parete..... | 134 |
| 14.7 | Cappe da incasso..... | 142 |
| 14.8 | Cassetta di riciclaggio dell'aria LRC..... | 163 |
| 14.9 | Cassetta di scarico dell'aria LAC..... | 163 |
| 15 | Lavastoviglie Adora | 164 |
| 15.1 | Indicazioni generali..... | 164 |
| 15.2 | Dati dei collegamenti elettrici/collegamenti sanitari..... | 164 |
| 15.3 | Panoramica d'installazione..... | 166 |
| 15.4 | Schemi di foratura per decorazione 55 cm..... | 167 |
| 15.5 | Schemi di foratura per decorazione 60 cm..... | 167 |
| 15.6 | Adora SL, S, N con larghezza della nicchia 55 cm..... | 168 |
| 15.7 | Adora SL, S, N con larghezza della nicchia 60 cm..... | 171 |



| | |
|--|------------|
| 16 Lavastoviglie Adora con pompa di calore | 176 |
| 16.1 Indicazioni generali..... | 176 |
| 16.2 Dati dei collegamenti elettrici/collegamenti sanitari..... | 176 |
| 16.3 Panoramica d'installazione..... | 178 |
| 16.4 Schemi di foratura per decorazione 60 cm | 178 |
| 16.5 Adora SL WP con larghezza della nicchia 60 cm..... | 179 |
| 17 Lavastoviglie Adorina | 182 |
| 17.1 Indicazioni generali..... | 182 |
| 17.2 Dati dei collegamenti elettrici/collegamenti sanitari..... | 182 |
| 17.3 Adorina con larghezza della nicchia 45 cm | 184 |
| 17.4 Adorina con larghezza della nicchia 60 cm | 185 |
| 18 Frigoriferi | 186 |
| 18.1 Indicazioni generali..... | 186 |
| 18.2 Condizioni ambientali | 186 |
| 18.3 Ventilazione della nicchia..... | 187 |
| 18.4 Dati dei collegamenti elettrici..... | 188 |
| 18.5 Frigoriferi con larghezza della nicchia 55 cm | 189 |
| 18.6 Frigoriferi con larghezza della nicchia 60 cm | 195 |
| 18.7 Modelli speciali: apparecchi da 55 in cucine da 60 | 199 |
| 18.8 Frigorifero per vini | 200 |
| 18.9 Congelatore..... | 202 |
| 18.10 FoodCenter | 203 |
| 19 Accessori | 204 |
| 19.1 Set di comando opzioni (modulo sensore di corrente con modulo relè) | 204 |
| 19.2 Cucine/forni/vaporiere/microonde/macchine da caffè/cassetti sottovuoto/cassetti scaldavivande/cassetti dell'apparecchio | 205 |
| 19.3 Piani cottura e aspiratori per piano cottura | 208 |
| 19.4 Cappe aspiranti | 211 |
| 19.5 Frigoriferi | 223 |
| 19.6 Lavastoviglie..... | 224 |
| 19.7 Shop accessori..... | 227 |
| 20 V-ZUG-Home | 228 |
| 20.1 Accesso Internet | 228 |
| 20.2 Fornitura..... | 228 |
| 20.3 Collegamento alla rete domestica | 229 |
| 21 Note | 233 |



1 Panoramica dei collegamenti, degli ambiti e delle dimensioni



I collegamenti elettrici devono essere eseguiti da personale specializzato, conformemente alle direttive e alle norme per le installazioni a bassa tensione e secondo le disposizioni dei fornitori locali.

Un apparecchio pronto per l'uso può essere collegato esclusivamente a una presa con contatto di terra installata secondo le prescrizioni. L'impianto interno deve essere provvisto di un sezionatore di rete onnipolare con un'apertura dei contatti di 3 mm. Interruttori, connettori ad innesto, interruttori automatici LS e fusibili, liberamente accessibili dopo l'installazione dell'apparecchio e che commutano tutti i conduttori polari, sono considerati disgiuntori ammissibili. Una messa a terra ineccepibile e conduttori neutri e di protezione posati separatamente permettono un esercizio sicuro e privo di disturbi. Dopo l'installazione, le parti sotto tensione e le linee con isolamento principale non devono poter essere toccate. Verificare gli impianti già presenti.

1.1 Condizioni generali di funzionamento



Informazioni dettagliate sui dati dei collegamenti elettrici sono riportate all'inizio del capitolo.

| Valore | Valore nominale | Minimo | Massimo |
|-----------|-----------------|------------|------------|
| Tensione | 230 V | 207 V | 253 V |
| Tensione | 400 V | 360 V | 440 V |
| Frequenza | 50 Hz seno | 49 Hz seno | 51 Hz seno |

- Variazione di frequenza a breve termine nella rete: ± 1 Hz
- Stabilità di frequenza a lungo termine nella rete (per orologi sincronizzati con la rete): ± 10 ppm
- In caso di utilizzo a un'altezza superiore a 2000 m sopra il livello del mare, occorre mettere in conto una riduzione di potenza.

1.2 Uso di interruttori differenziali in impianti interni/correnti di guasto

Cucine, forni e piani cottura presentano correnti di guasto maggiorate in funzione del sistema. I valori sono condizionati da diversi fattori e possono essere notevolmente diversi. Secondo la normativa vigente, sono consentite correnti di guasto fino a circa 10 mA per ogni apparecchio. I valori vengono misurati a caldo.

Qualora siano previsti interruttori differenziali nell'impianto interno (interruttori FI), è preferibile dotare gli apparecchi sopraccitati di un proprio interruttore differenziale separato dalla restante alimentazione di corrente dell'abitazione. Come corrente d'intervento dell'interruttore differenziale occorre scegliere un valore di 30 mA o superiore.

1.3 Posizioni dei collegamenti elettrici

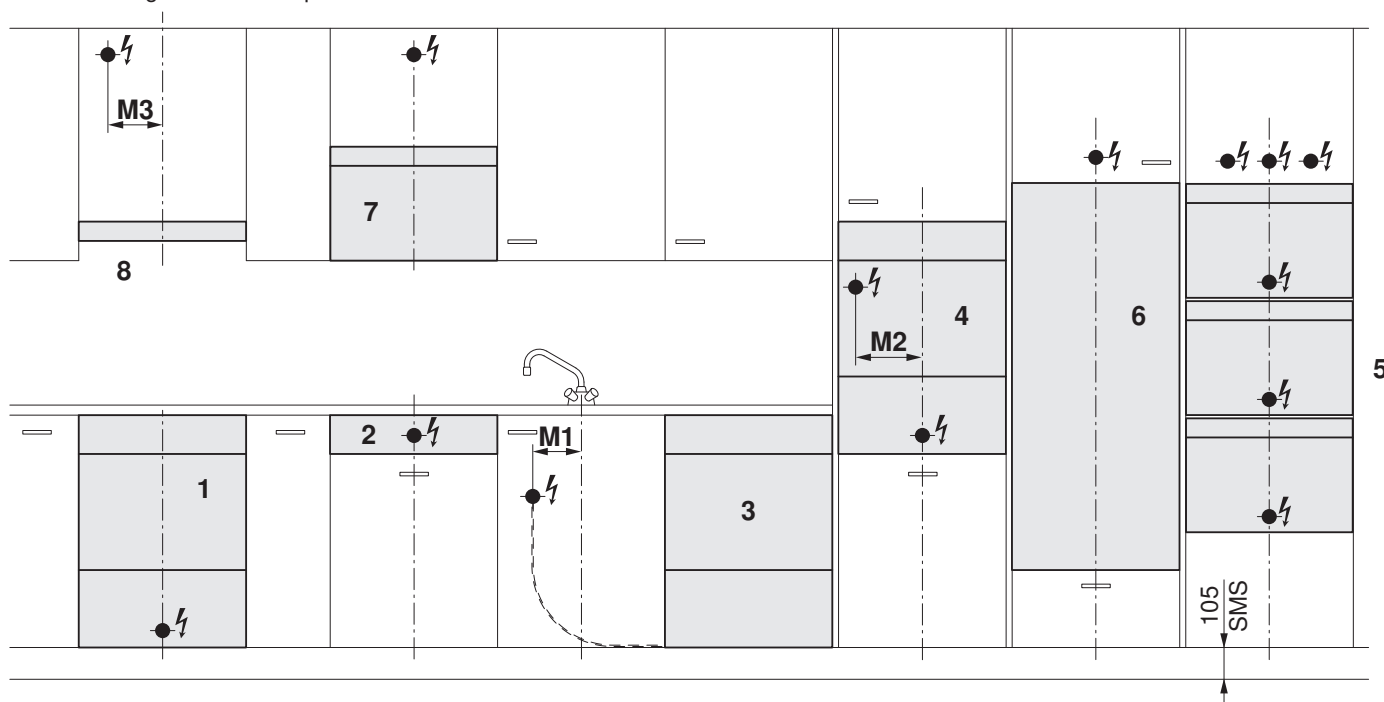
Gli scostamenti si riferiscono alla suddivisione in altezza SMS di 1/6 (= 127 mm). Per le cucine EURO con diversa suddivisione in altezza, gli scostamenti dal pavimento possono variare. In questo caso il collegamento elettrico deve essere calcolato considerando le dimensioni dal bordo inferiore dell'apparecchio.

Forno su forno

Con questa combinazione deve essere presente un collegamento elettrico per ogni apparecchio. Secondo l'altezza d'installazione e il tipo di combinazione, i collegamenti possono essere realizzati diversamente in altezza.

Cappe parete con rivestimento telescopico

Il collegamento elettrico deve essere realizzato tra la tubazione dell'aria di scarico e le lamiere di rinforzo. Le dimensioni indicate nella tabella tengono conto di questa condizione.



- 1 Cucina
- 2 Fornello da incasso/pannello di comando/piano cottura indipendente
- 3 Frigorifero nella base/lavastoviglie
- 4 Forno/Coffee-Center
- 5 Combinazioni (forno/vaporiera/microonde)
- 6 Frigorifero, Winecooler nell'armadio alto
- 7 Microonde nell'armadio superiore
- 8 Cappa aspirante
- M1 Distanza dal centro al collegamento lavastoviglie/frigorifero nella base
- M2 Distanza dal centro al collegamento Coffee-Center
- M3 Distanza dal centro al collegamento cappa aspirante



1.4 Installazione SMS

| N. | Denominazione | Altezza d'installazione dallo zoccolo | Collegamento dal pavimento con altezza zoccolo 105 mm | Collegamento da appoggio apparecchio | Collegamento nella nicchia | Tipo di collegamento |
|----|--|---------------------------------------|---|--------------------------------------|----------------------------|----------------------|
| 1 | Cucina, forno, vaporiera | 5/6 (635 mm) | 260 mm | ≤ 30 mm (con altezza zoccolo 105 mm) | Centro | I, S |
| | | 6/6 (762 mm) | 160 mm | ≤ 55 mm (con altezza zoccolo 105 mm) | | |
| 2 | Fornello da incasso, pannello di comando, piano cottura indipendente | – | 800 mm | – | Centro | A, I, S |
| 3 | Lavastoviglie ¹ | – | 600 mm | – | M1 = 160 mm | U/U1 |
| | Frigorifero nella base ² | – | 600 mm | – | M1 = 160 mm | U |
| 4 | Forno | 3/6 (381 mm) | A seconda dell'altezza d'installazione | ≤ 30 mm | Centro | I, S |
| | | 5/6 (635 mm) | 800 mm | ≤ 30 mm | | |
| | | 6/6 (762 mm) | 950 mm | ≤ 60 mm | | |
| | Microonde | 3/6 (381 mm) | A seconda dell'altezza d'installazione | ≤ 300 mm | Centro | I, U |
| | Coffee-Center | 3/6 (381 mm) | A seconda dell'altezza d'installazione | ≤ 300 mm | M2 = 225 mm | I, U |
| 5 | Combinazione doppia: | | | | Centro | I, S, U |
| | forno 6/6 | 2/6 (254 mm) | 410 mm | ≤ 60 mm | | |
| | vaporiera 3/6 (sopra) | 8/6 (1016 mm) | 1180 mm | ≤ 30 mm | | |
| | Combinazione tripla: | | | | | |
| | 1° apparecchio 3/6 | 2/6 (254 mm) | 410 mm | ≤ 30 mm | | |
| | 2° apparecchio 3/6 | 5/6 (635 mm) | 800 mm | ≤ 30 mm | | |
| | 3° apparecchio 3/6 | 8/6 (1016 mm) | 1180 mm | ≤ 30 mm | | |
| | Variante | | 1850 mm | ≤ 30 mm | | |
| 6 | Frigorifero, Winecooler nell'armadio alto | fino a 12/6 (1524 mm) | 1850 mm | – | Centro | U |
| | | da 13/6 (1651 mm) | 2050 mm | | | |
| 7 | Microonde nell'armadio superiore | 3/6 (381 mm) | 2050 mm | – | Centro | U |

¹ Vedere le schede 6-03, 6-04.1/2/3, 6-05 nel manuale tecnico per le cucine KVS e vedere il paragrafo «Dati dei collegamenti elettrici e dei collegamenti sanitari» nel capitolo «Adora/lavastoviglie Adorina»

² Vedere le schede 6-04.1 nel manuale tecnico per le cucine KVS

A Piano cottura indipendente: collegamento tramite forno/vaporiera mediante l'opzione «Collegamento combinato»

I Vedere la scheda d'istruzioni del produttore dell'apparecchio

S Collegamento elettrico diretto, lunghezza del cavo 1,5 m dall'uscita dalla parete

M1 Distanza dal centro al collegamento lavastoviglie/frigorifero nella base

M2 Distanza dal centro al collegamento Coffee-Center

U Presa sotto intonaco da 230 V

U1 Presa sotto intonaco da 400 V



1.5 Installazione EURO

| N. | Denominazione | Collegamento dal pavimento con altezza zoccolo 100 mm | Collegamento da appoggio apparecchio | Collegamento nella nicchia | Tipo di collegamento |
|----|---|---|--------------------------------------|----------------------------|----------------------|
| 1 | Cucina, forno, vaporiera (altezza 600 mm) | 260 mm | ≤ 30 mm (con altezza zoccolo 100 mm) | Centro | I, S |
| 2 | Pannello di comando, piano cottura indipendente | 800 mm | – | Centro | A, I, S |
| 3 | Lavastoviglie ¹ | 600 mm | – | M1 = 160 mm | U/U1 |
| | Frigorifero nella base ² | 600 mm | – | M1 = 160 mm | U |
| 4 | Forno, vaporiera (altezza 600 mm) | 800 mm | ≤ 30 mm | Centro | I, S |
| | Forno, vaporiera (altezza 380 mm/450 mm) | A seconda dell'altezza d'installazione | ≤ 30 mm | Centro | I, S |
| | Microonde (altezza 380 mm) | A seconda dell'altezza d'installazione | ≤ 300 mm | Centro | I, U |
| | Microonde (altezza 450 mm) | A seconda dell'altezza d'installazione | ≤ 400 mm | Centro | I, S |
| | Coffee-Center | A seconda dell'altezza d'installazione | ≤ 300 mm | M2 = 225 mm | I, U |
| 5 | Combinazione doppia (altezza 600 mm) Combinazione tripla Variante | Dal fondo dell'apparecchio +30-60 mm 1850 mm | ≤ 30 mm | Centro | I, S, U |
| 6 | Frigorifero, Winecooler nell'armadio alto fino a 12/6, EURO 1530 mm | 1850 mm | – | Centro | U |
| | Frigorifero nell'armadio alto da 13/6, EURO 1540 mm | 2050 mm | | | |
| 7 | Microonde nell'armadio superiore | 2050 mm | – | Centro | U |

¹ Vedere le schede 6-03, 6-04.1/.2/.3, 6-05 nel manuale tecnico per le cucine KVS e vedere il paragrafo «Dati dei collegamenti elettrici e dei collegamenti sanitari» nel capitolo «Adora/lavastoviglie Adorina»

² Vedere le schede 6-04.1 nel manuale tecnico per le cucine KVS

A Piano cottura indipendente: collegamento tramite forno/vaporiera mediante l'opzione «Collegamento combinato»

I Vedere le rispettive istruzioni d'installazione

S Collegamento elettrico diretto, lunghezza del cavo 1,5 m dall'uscita dalla parete

M1 Distanza dal centro al collegamento lavastoviglie/frigorifero nella base

M2 Distanza dal centro al collegamento Coffee-Center

U Presa sotto intonaco da 230 V

U1 Presa sotto intonaco da 400 V

1.6 Dimensioni frontali degli apparecchi

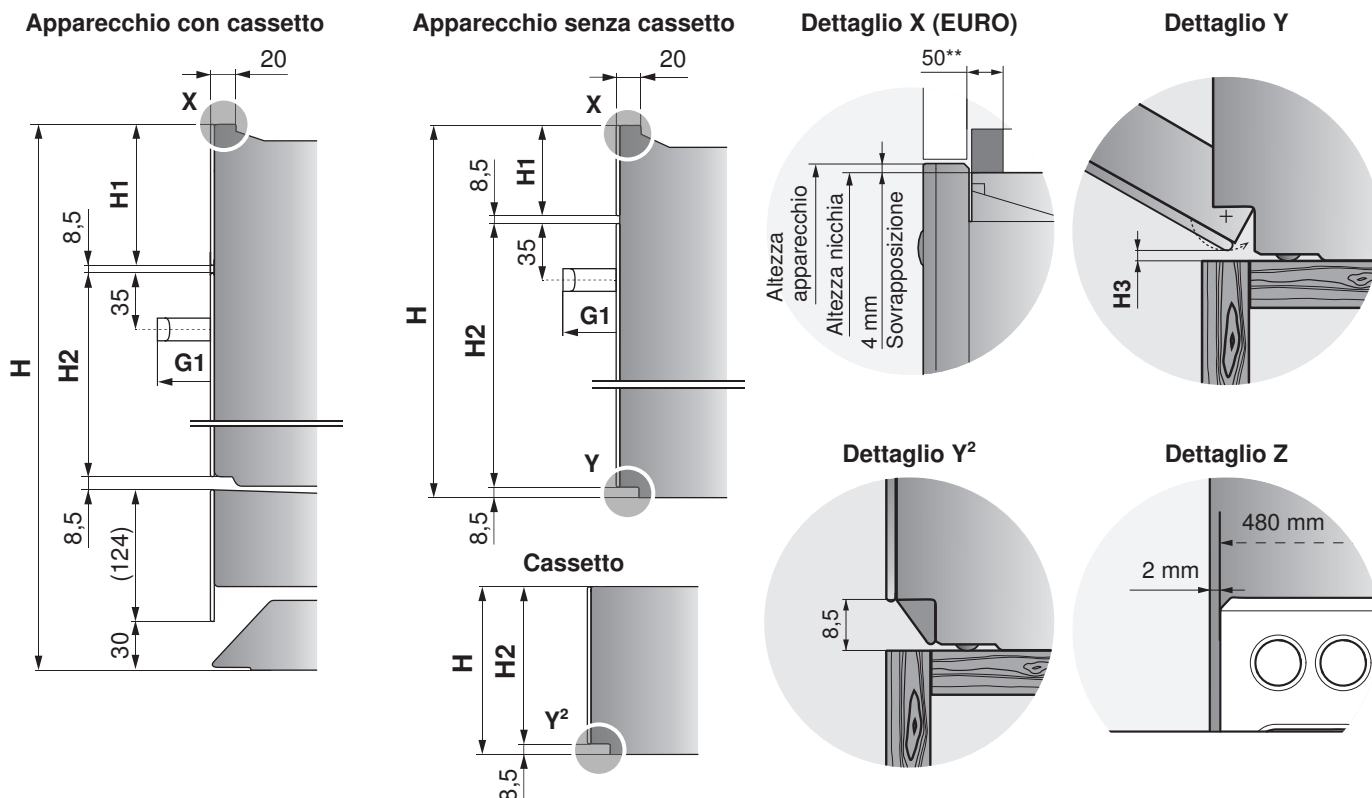


Le tolleranze di fabbricazione corrispondono a ± 1 mm

| Altezza apparecchio H | Altezza mascherina H1 | Altezza vetro della porta H2 | Maniglia design G1* | Maniglia a barra G1* | Lunghezza maniglia/interasse fori |
|-----------------------|-----------------------|------------------------------|-----------------------------------|----------------------|---|
| 873 | – | 883/886 | 43 | 44 | 294/232 |
| 598/759 | 80/124 | 457,5 | 46 ¹ , 43 ² | 44 | Maniglia design: 445/383 Maniglia a barra: 415/383 |
| 454 | 80 | 357,5 | 43 ² | | |
| 378 | 50 | 311,5 | | | |
| 310 | – | 301,5 | – | – | – |
| 281 | | 272,5 | | | |
| 218 | | 209,5 | | | |
| 160 | | 151,5 | | | |
| 142 | | 133,5 | | | |
| 74 | | 65,5 | | | |

¹ Comhair V200, V400, V600², tutti gli apparecchi restanti

* Non vale per gli apparecchi con maniglia a scomparsa



** Per la combinazione con Comhair V200, V400, V600 e un altro apparecchio sovrastante, occorre accorciare il pannello interno di legno di 50 mm.

| Apparecchi | H3 |
|--|------|
| Forno, cucina, vaporiera | 4 mm |
| Microonde, Coffee-Center, cassettei dell'apparecchio, sottovuoto e scaldavivande | 0 mm |

2 Vaporiera

2.1 Indicazioni generali



Una riparazione ineccepibile può essere garantita soltanto se l'intero apparecchio può essere disinstallato in qualsiasi momento senza provocare danni.

Per assicurare una ventilazione sufficiente, la nicchia dell'apparecchio deve essere provvista di una presa d'aria di almeno 25 cm².

Installazione di una vaporiera con un forno

Installazione sopra il forno: possibile solo con forno sprovvisto di cappa aspirante integrata

Installazione sotto il forno: possibile con forno con o senza cappa aspirante integrata

2.2 Dati dei collegamenti elettrici



Per il collegamento elettrico di ogni apparecchio occorre prevedere una linea di alimentazione separata, salvo per l'opzione «Collegamento combinato».

Per il collegamento in comune tener conto della potenza.



Informazioni generali sui collegamenti elettrici e una panoramica delle posizioni sono riportate al capitolo Panoramica dei collegamenti, degli ambiti e delle dimensioni (vedi pagina 6).

Per il comando di valvole motorizzate esterne, ventilatori a soffitto, bocchette di alimentazione ecc. vedere il documento P60.008.

| Apparecchio | Collegamento alla rete | Protezione con fusibile | Cavo di rete |
|----------------------|--------------------------------|-------------------------|---|
| Combi-Steam MSLQ** | 400 V 2N~ 50 Hz | 16 A | – |
| Combair-Steam SL, SE | 230 V~ 50 Hz o 400 V 2N~ 50 Hz | 16 A o 10 A* | – |
| Combi-Steam XSL, HSL | 230 V~ 50 Hz o 400 V 2N~ 50 Hz | 16 A o 10 A | min. 1,8 m senza connettore a spina |
| Steam HSE | 230 V~ 50 Hz | 10 A* | min. 1,8 m con connettore a spina tipo 12 |

* Utilizzare una valvola fusibile da 10 A o un disgiuntore da 13 A.

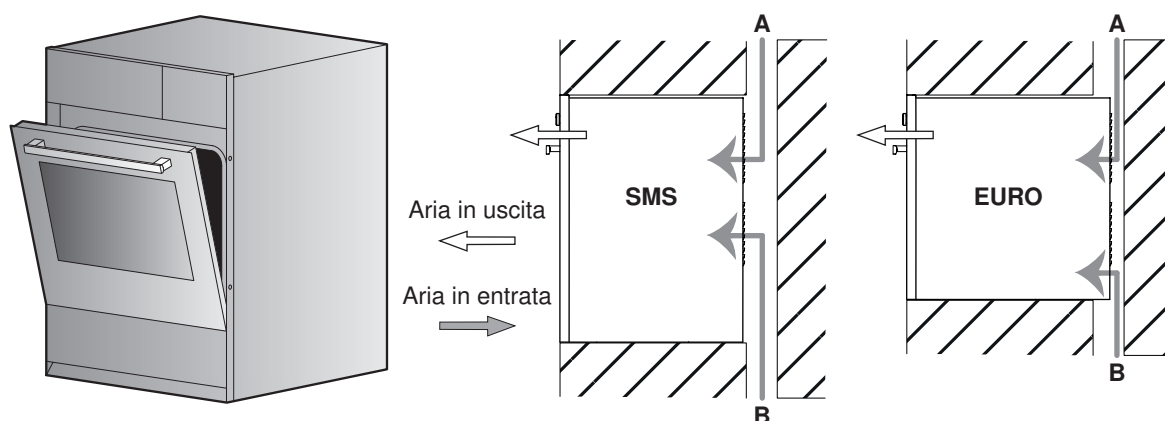
** Il Combi-Steam MSLQ è utilizzabile anche in modo monofase (230 V~/max 16 A), tuttavia per motivi di prestazioni (potenza minore e tempi di cottura prolungati) va possibilmente provvisto di collegamento bifase.

2.3 Schema di circolazione dell'aria Combi-Steam MSLQ



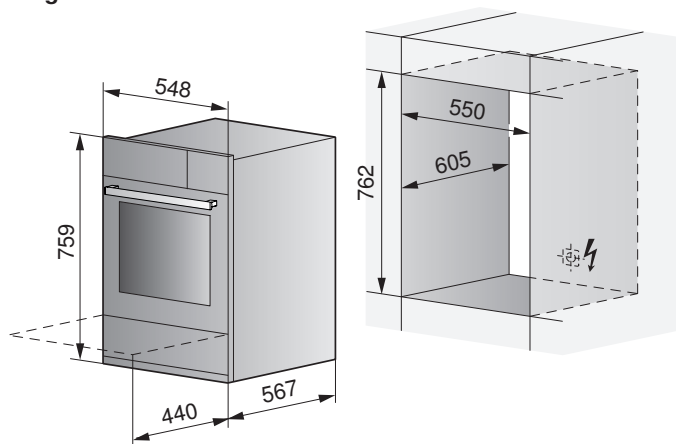
Per garantire una buona ventilazione, la nicchia dell'apparecchio deve essere provvista di una presa d'aria di alimentazione, posizione **A e B**, compresa tra un valore ≥ 80 e ≤ 850 cm².

Installazione sotto un piano cottura a induzione possibile solo con apparecchio EURO.

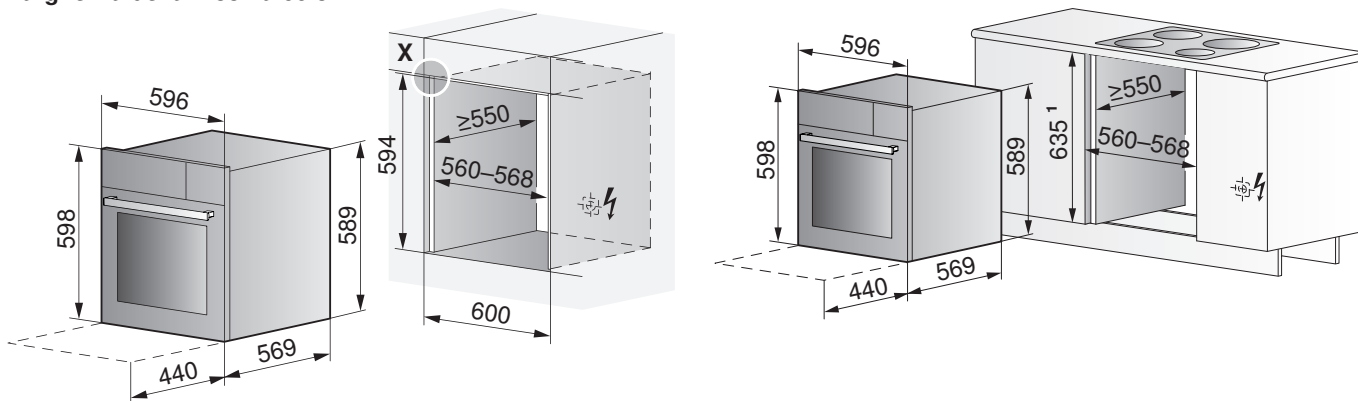


2.4 Combi-Steam MSLQ

Larghezza della nicchia 55 cm



Larghezza della nicchia 60 cm

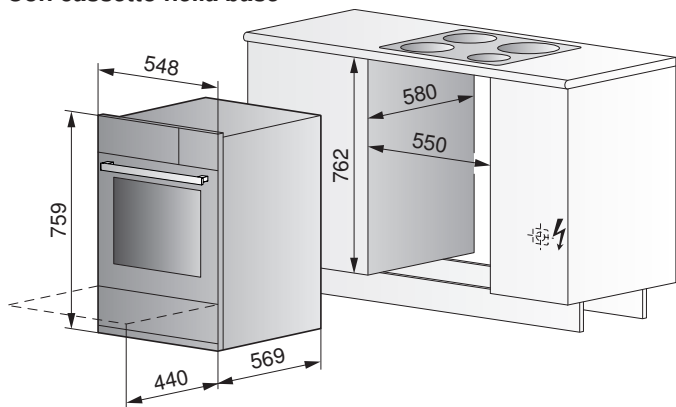


¹ Installazione EURO: per altezza della nicchia 635 mm con elementi di compensazione, vedere il capitolo Accessori (vedi pagina 204)

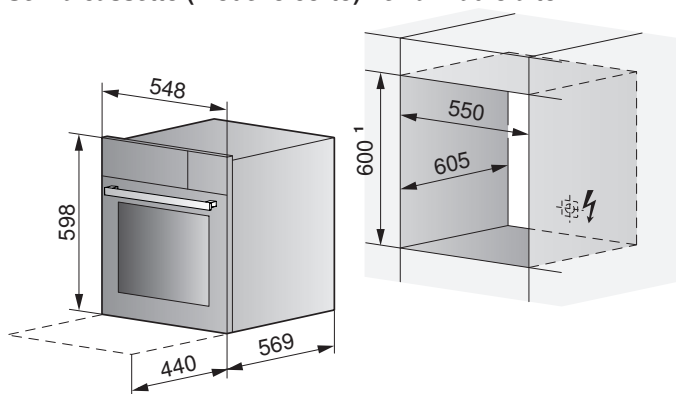
Dimensioni frontali degli apparecchi: dettaglio X (vedi pagina 10)

2.5 Comhair-Steam SL, SE con larghezza della nicchia 55 cm

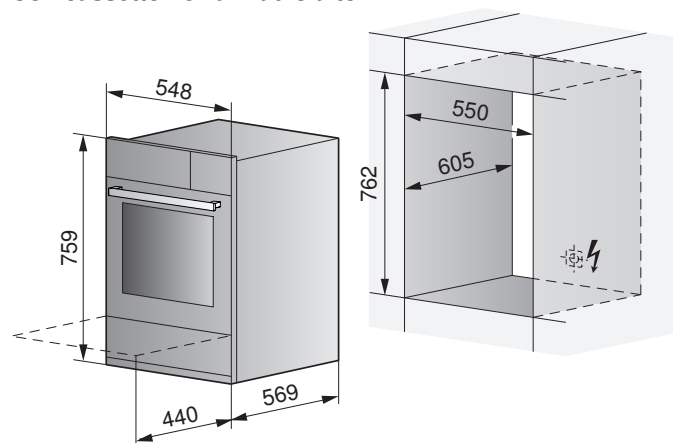
Con cassetto nella base



Senza cassetto (modello corto) nell'armadio alto



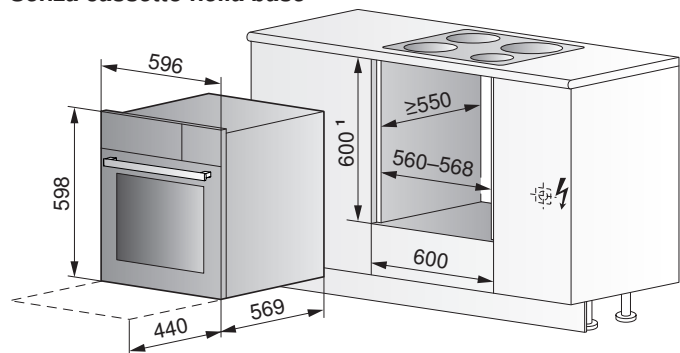
Con cassetto nell'armadio alto



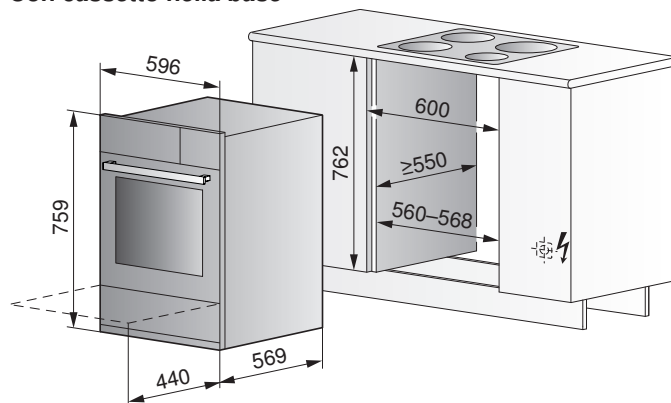
¹ Con altezza della nicchia 635 mm: elementi di compensazione, vedere il capitolo Accessori (vedi pagina 204)

2.6 Combair-Steam SL, SE con larghezza della nicchia 60 cm

Senza cassetto nella base

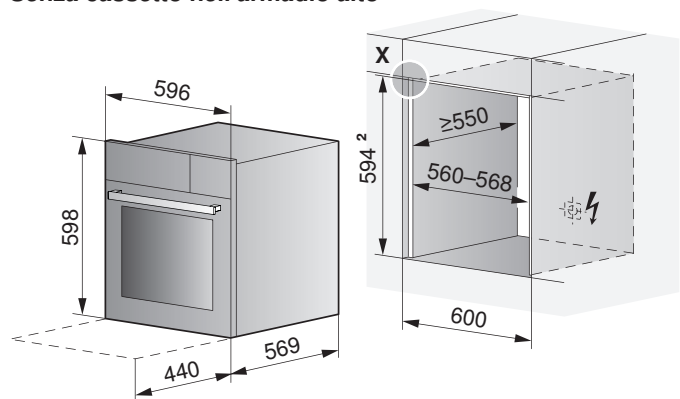


Con cassetto nella base



¹ Con altezza della nicchia 635 mm: elementi di compensazione, vedere il capitolo Accessori (vedi pagina 204)

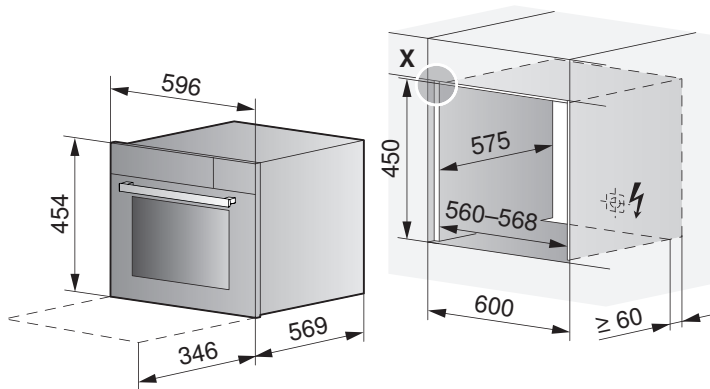
Senza cassetto nell'armadio alto



² Installazione SMS: altezza della nicchia 600 mm, con altezza della nicchia 635 mm: elementi di compensazione, vedere il capitolo Accessori (vedi pagina 204)

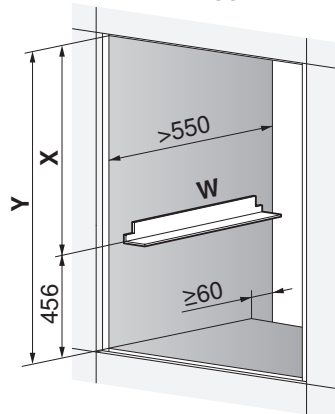
Dimensioni frontali degli apparecchi: dettaglio X (vedi pagina 10)

2.7 Combi-Steam XSL con larghezza della nicchia 60 cm e allacciamento fisso dell'acqua

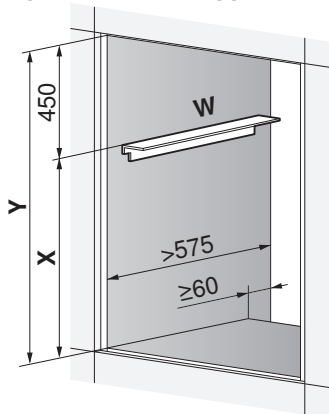


Dimensioni frontali degli apparecchi: dettaglio X (vedi pagina 10)

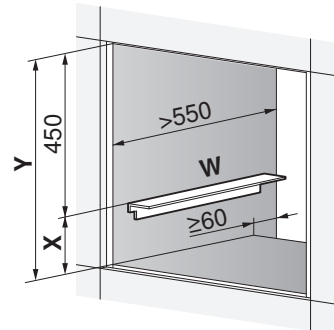
Sotto al secondo apparecchio



Sopra al secondo apparecchio



Cassetto scaldavivande in alto



X = altezza secondo apparecchio

Y = altezza nicchia

W = kit di squadre K50572

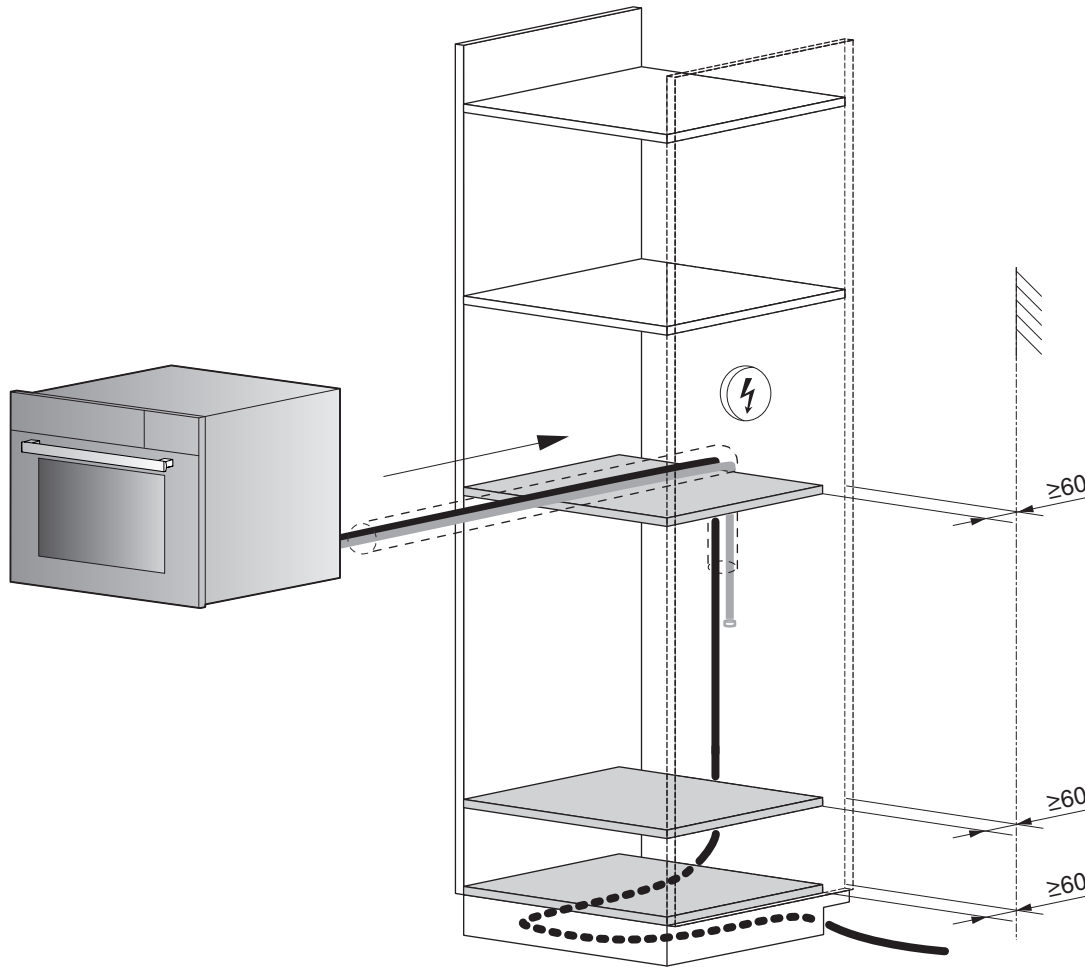


Se la profondità di montaggio è inferiore a 575 mm, si consiglia di posizionare l'apparecchio sotto altri dispositivi per motivi di spazio.

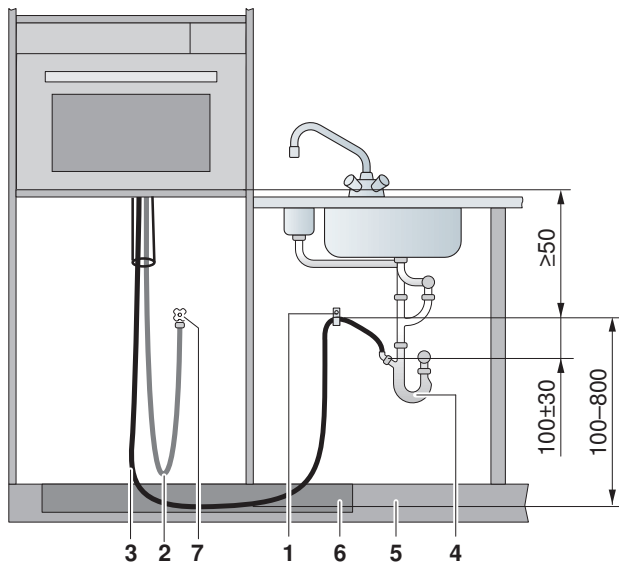
Per l'installazione in una nicchia comune con un secondo apparecchio, utilizzare il kit di squadre **W** (K50572).



Installazione



Collegamenti sanitari



- 1 Collare di serraggio tubo flessibile
- 2 Tubo flessibile armato di alimentazione 2 m, fil. 3/4"
- 3 Tubo di scarico 3 m, diametro interno del collegamento 22 mm

Installazioni a cura del committente

- 4 Sifone
- 5 Pannello dello zoccolo
- 6 Tubo flessibile infilato nello zoccolo
- 7 Collegamento dell'acqua fredda con rubinetto di chiusura

Scarico

Lunghezza del tubo di scarico: 3 m

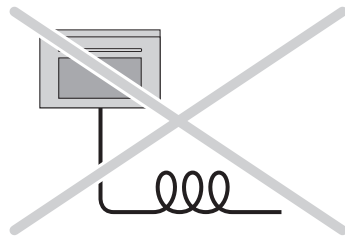
- All'occorrenza si può ordinare un tubo di scarico opzionale (n. art. 1012933) con 5 m di lunghezza.



Non allungare né accorciare il tubo di scarico.

L'inclinazione dal fondo dell'apparecchio fino al sifone deve essere di almeno 50 mm.

Posare il tubo di scarico ben disteso senza piegature.



Alimentazione collegamento dell'acqua fredda

Pressione di esercizio: 0,1–1,0 MPa (1–10 bar)

Impiego possibile solo con durezza dell'acqua > 3° (franc.) e > 1,7° (ted.).

Lunghezza del tubo flessibile armato: 2 m



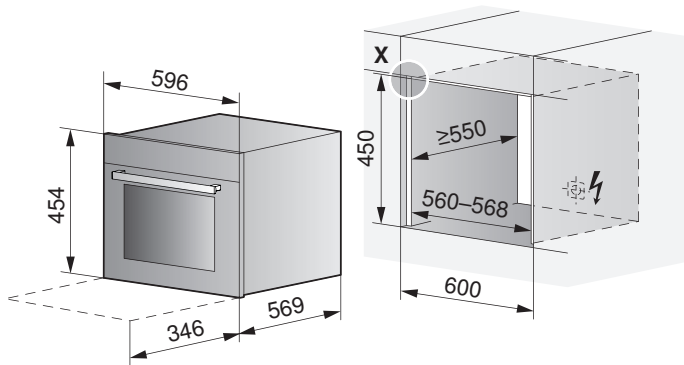
Rispettare le prescrizioni dell'azienda idrica locale.

I tubi flessibili esistenti devono essere sostituiti se difettosi.

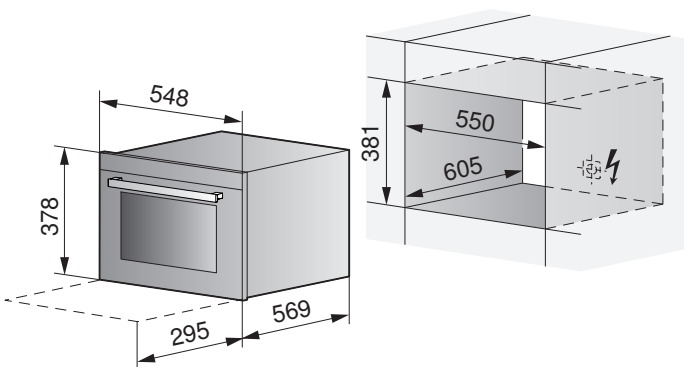
Il tubo flessibile armato non può essere allungato.

Il rubinetto di chiusura deve restare sempre accessibile.

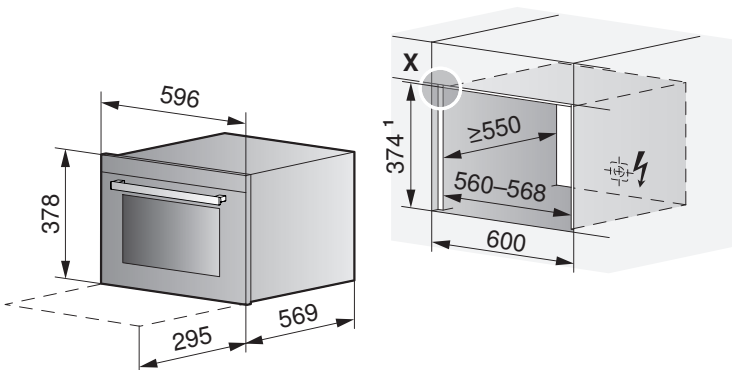
2.8 Combi-Steam XSL con larghezza della nicchia 60 cm



2.9 Combi-Steam HSL, Steam HSE con larghezza della nicchia 55 cm



2.10 Combi-Steam HSL, Steam HSE con larghezza della nicchia 60 cm



¹ Installazione SMS: altezza della nicchia 381 mm
 Dimensioni frontali degli apparecchi: dettaglio X (vedi pagina 10)

3 Forni e fornelli

3.1 Indicazioni generali



Una riparazione ineccepibile può essere garantita soltanto se l'intero apparecchio può essere disinstallato in qualsiasi momento senza provocare danni.

Per assicurare una ventilazione sufficiente, la nicchia dell'apparecchio deve essere provvista di una presa d'aria di almeno 25 cm².

3.2 Dati dei collegamenti elettrici



Per il collegamento elettrico di ogni apparecchio occorre prevedere una linea di alimentazione separata, salvo per l'opzione «Collegamento combinato».

Per il collegamento in comune tener conto della potenza.



Informazioni generali sui collegamenti elettrici e una panoramica delle posizioni sono riportate al capitolo Panoramica dei collegamenti, degli ambiti e delle dimensioni (vedi pagina 6).

Per il comando di valvole motorizzate esterne, ventilatori a soffitto, bocchette di alimentazione ecc. vedere il documento P60.008.

Collegamento elettrico con cavo H05VV-F (Td), CH-N1VV-U (TT) o fili di installazione H07V-U (T) protetti da incamiciatura isolante. La lunghezza del cavo di collegamento dal punto di uscita dalla parete deve essere di min. 150 cm.

Cucine



Secondo le prescrizioni aziendali della maggior parte delle centrali elettriche svizzere, la potenza massima allacciata per le cucine (incluso il piano cottura) è limitata a 10 kW per il tipo di collegamento 400 V 2~ 50 Hz.

| Apparecchio | Collegamento alla rete | Protezione con fusibile |
|--------------|---------------------------------|-------------------------|
| Combair V200 | 400 V 2~ 50 Hz o 400 V 3~ 50 Hz | ≤ 20 A o ≤ 16 A |
| Combair V400 | | |
| Combair V600 | | |

Tensione utenza 230 V

| Apparecchio | Collegamento alla rete | Protezione con fusibile |
|--------------|-----------------------------------|-------------------------|
| Combair V200 | 400 V 2N~ 50 Hz o 400 V 3N~ 50 Hz | ≤ 25 A o ≤ 16 A |

Forni



Secondo le prescrizioni aziendali della maggior parte delle centrali elettriche svizzere, la potenza massima allacciata per i forni con piano cottura collegato in parallelo è limitata a 10 kW per il tipo di collegamento 400 V 2~ 50 Hz.

| Apparecchio | Collegamento alla rete | Protezione con fusibile | Cavo di rete |
|--------------|------------------------|-------------------------|--------------|
| Combair V600 | 400 V 2~ 50 Hz | 10 A * | – |
| Combair V400 | | | |
| Combair V200 | | | |

Tensione utenza 230 V

| Apparecchio | Collegamento alla rete | Protezione con fusibile | Cavo di rete |
|--------------|-----------------------------------|-------------------------|-------------------------------------|
| Combair XSLP | 230 V~ 50 Hz o 400 V 2N~ 50 Hz | 16 A o 10 A * | min. 1,8 m senza connettore a spina |
| Combair XSL | | | |
| Combair XSEP | | | |
| Combair XSE | | | |
| Combair HSE | | | |
| Combair SLP | | | |
| Combair SL | | | – |
| Combair SEP | | | |
| Combair SE | | | |

* Utilizzare una valvola fusibile da 10 A o un disgiuntore da 13 A.

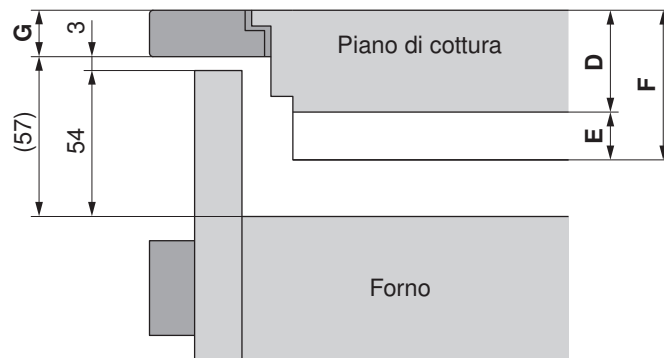
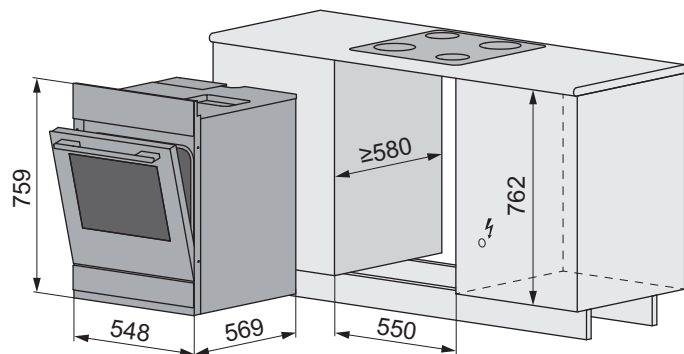
3.3 Forni con cappa aspirante integrata (DV)

Il diametro nominale del bocchettone dell'aria di scarico è 100 mm. Le basi di calcolo per la realizzazione della tubazione dell'aria di scarico sono riportate nel manuale tecnico per le cucine KVS alla scheda 7-04. La contropressione massima della condotta dell'aria di scarico – calcolata con una portata di 100 m³/h – è pari a 100 Pa.

3.4 Cucine Comhair V200, V400, V600 con larghezza della nicchia 55 cm

Allacciabili ai piani cottura Quicklight, vedere il documento J553053.

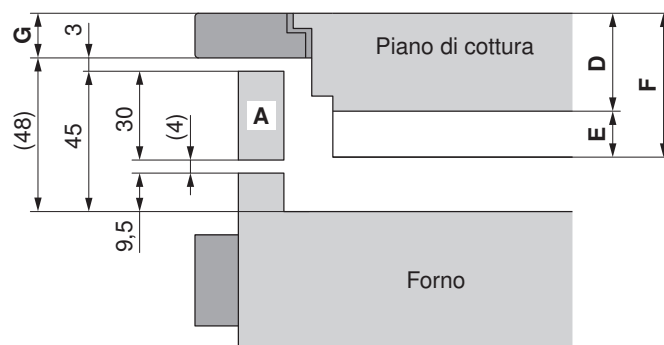
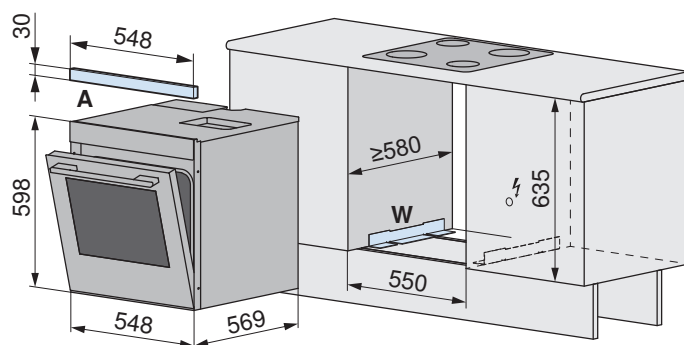
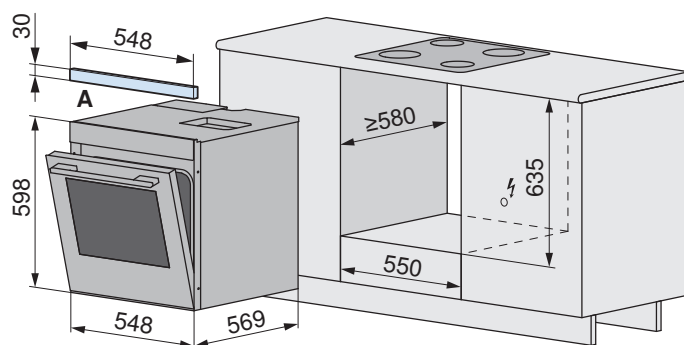
Con cassetto a incasso sottopiano, altezza nicchia 762



Per l'abbinamento al piano cottura vedere la tabella.

| Piano cottura | Spessore piano cottura D | Intercapedine d'aria min. E | Ingombro tra superficie e piano cottura F | Spessore min. del piano di lavoro G |
|---|--------------------------|-----------------------------|---|-------------------------------------|
| GK42HF, GK43.1F, GK43.2F, GK43.3F, GK43.1BF | 43,5 | 20 | 63,5 | 6,5 |

Senza cassetto (modello corto) a incasso sottopiano, altezza nicchia 635



A Con altezza della nicchia 635 mm utilizzare una mascherina di copertura, vedere il capitolo Accessori (vedi pagina 204)

W Per questo tipo di installazione consigliamo il kit di angoli per l'incasso sottopiano 1073650, vedere il capitolo Accessori (vedi pagina 204)

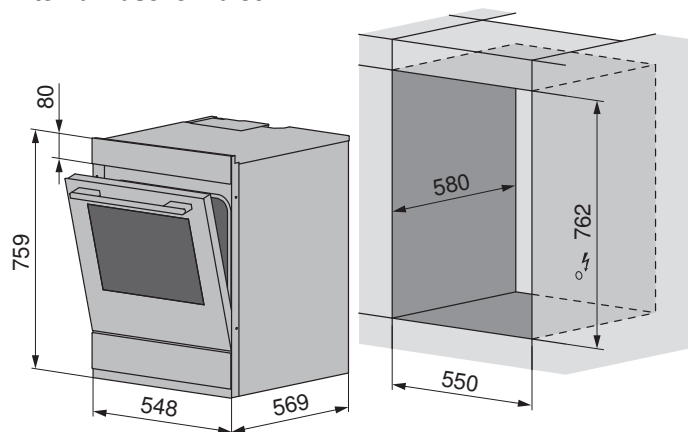
Per l'abbinamento al piano cottura vedere la tabella.

| Piano cottura | Spessore piano cottura D | Intercapedine d'aria min. E | Ingombro tra superficie e piano cottura F | Spessore min. del piano di lavoro G |
|---|--------------------------|-----------------------------|---|-------------------------------------|
| GK42HF, GK43.1F, GK43.2F, GK43.3F, GK43.1BF | 43,5 | 20 | 63,5 | 15,5 |

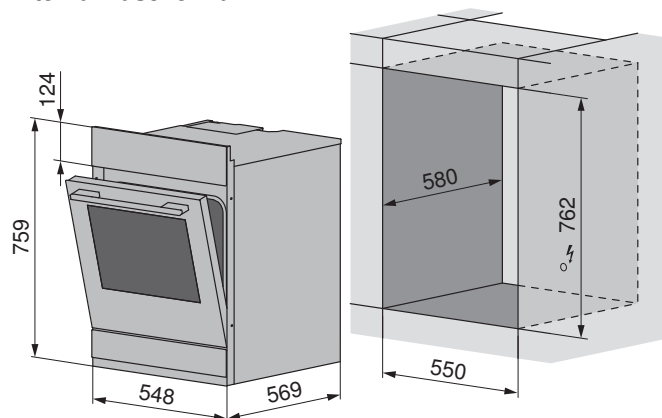
3.5 Forni Comhair V200, V400, V600 con larghezza della nicchia 55 cm

Con cassetto, installazione in alto, altezza nicchia 762

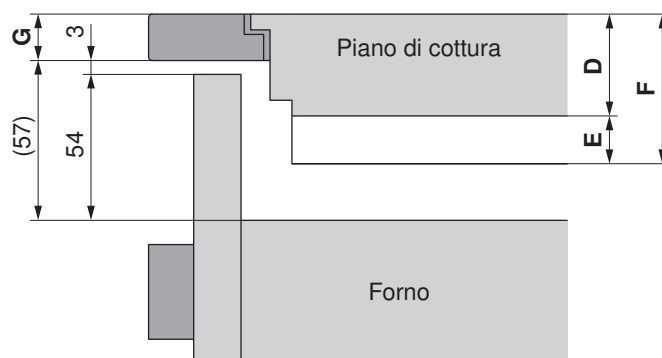
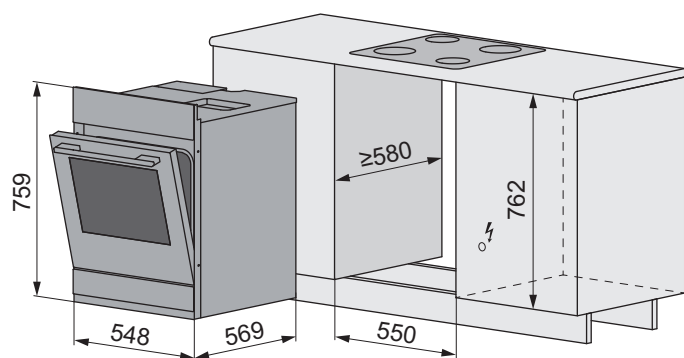
Altezza mascherina 80



Altezza mascherina 124



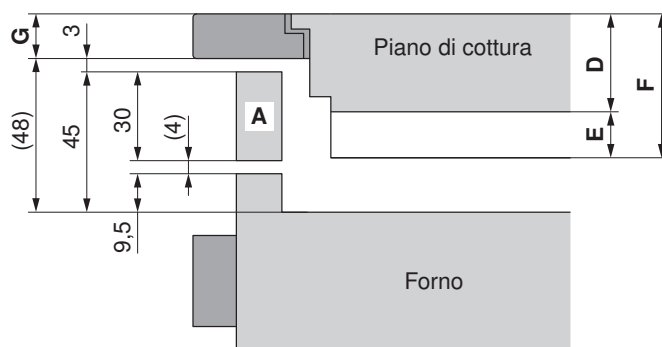
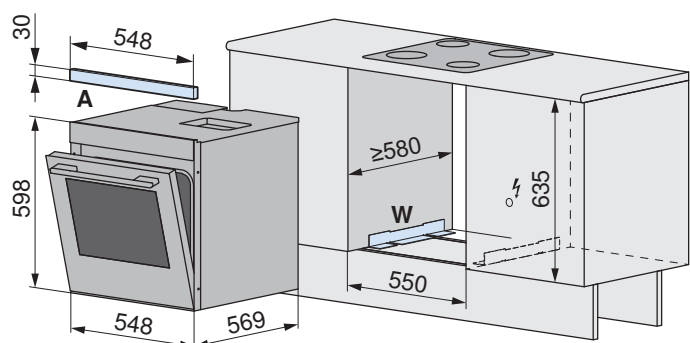
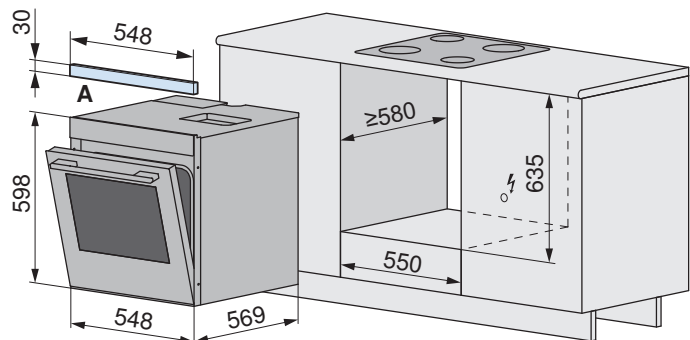
Con cassetto a incasso sottopiano, altezza nicchia 762



Per l'abbinamento al piano cottura vedere la tabella.

| Piano cottura | Spessore piano cottura D | Intercapedine d'aria min. E | Ingombro tra superficie e piano cottura F | Spessore min. del piano di lavoro G |
|---|--------------------------|-----------------------------|---|-------------------------------------|
| CTI4T84MMS..., GK46TIMASZ, GK46TIABSZ, GK47TIMASZ | 50,5 | 10 | 60,5 | 3,5 |
| GK47TIMPSZ, GK46TIMPSZ | 61 | 10 | 61 | 4 |
| CookTopInduzione V4000, GK26TIMSZ, GK27TIMSZ, GK46TIGZ, GK46TIMGZ, GK46TIMSZ, GK47TIMSZ, GK46TIMXSZ, GK47TIMXSZ, GK46TIABSF | 51,7 | 10 | 61,7 | 4,7 |
| CookTopInduzione V6000, GK56TIMSZ, GK57TIMSZ | 53,3 | 10 | 63,3 | 6,3 |
| GK25TEZ, GK45TEBSZ, GK45TESZ, GK45TEGZ, GK45TEASZ, GK45TEXSZ, GK45TEPSZ | 47,5 | 20 | 67,5 | 10,5 |
| GK55TESF | 53,3 | 20 | 73,3 | 16,3 |
| GK17TIYSZ, GK27TIYSZ | 64 | 10 | 74 | 17 |
| GK11TIFKZ, GK11TIXFKZ | 76 | 10 | 86 | 29 |
| GK16TIWSZ | 128,5 | 10 | 138,5 | 81,5 |

Senza cassetto (modello corto) a incasso sottopiano, altezza nicchia 635



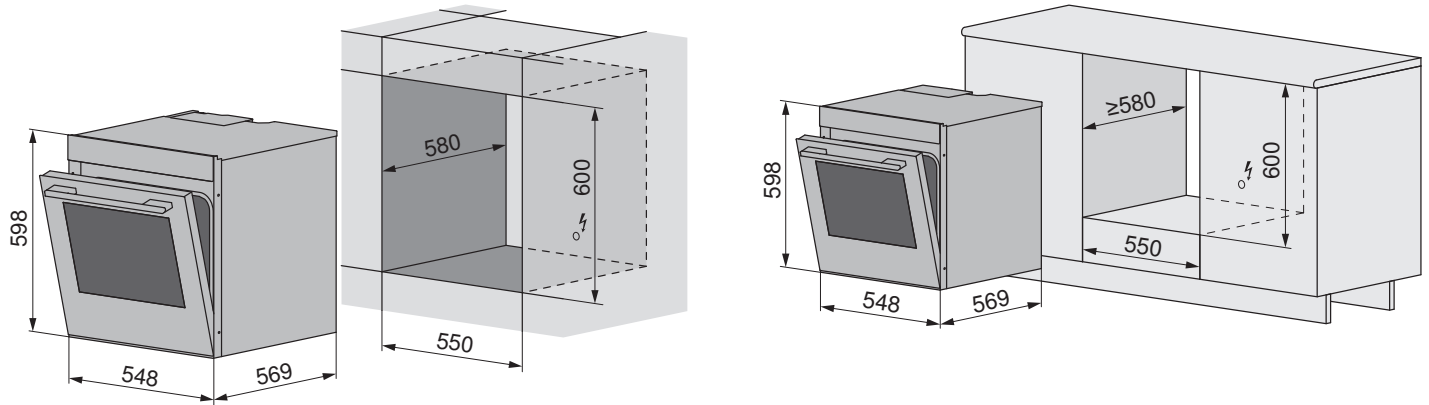
A Con altezza della nicchia 635 mm utilizzare una mascherina di copertura, vedere il capitolo Accessori (vedi pagina 204)

W Per questo tipo di installazione consigliamo il kit di angoli per l'incasso sottopiano 1073650, vedere il capitolo Accessori (vedi pagina 204)

Per l'abbinamento al piano cottura vedere la tabella.

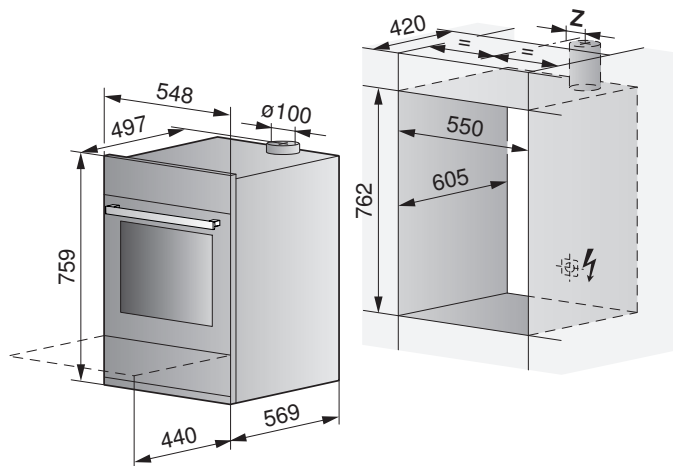
| Piano cottura | Spessore piano cottura D | Intercapedine d'aria min. E | Ingombro tra superficie e piano cottura F | Spessore min. del piano di lavoro G |
|---|--------------------------|-----------------------------|---|-------------------------------------|
| CTI4T84MMS..., GK46TIMASZ, GK46TIABSZ, GK47TIMASZ | 50,5 | 10 | 60,5 | 12,5 |
| GK47TIMPSZ, GK46TIMPSZ | 61 | 10 | 61 | 13 |
| CookTopInduzione V4000, GK26TIMSZ, GK27TIMSZ, GK46TIGZ, GK46TIMGZ, GK46TIMSZ, GK47TIMSZ, GK46IMXDZ, GK47IMDF, GK47IMADF, GK46TIMXSZ, GK47TIMXSZ, GK46TIABSF | 51,7 | 10 | 61,7 | 13,7 |
| CookTopInduzione V6000, GK56TIMSZ, GK57TIMSZ | 53,3 | 10 | 63,3 | 15,3 |
| GK25TEZ, GK45TEBSZ, GK45TESZ, GK45TEGZ, GK45TEASZ, GK45TEXSZ, GK45TEPSZ | 47,5 | 20 | 67,5 | 19,5 |
| GK55TESF | 53,3 | 20 | 73,3 | 25,3 |
| GK17TIYSZ, GK27TIYSZ | 64 | 10 | 74 | 26 |
| GK11TIFKZ, GK11TIXFKZ | 76 | 10 | 86 | 38 |
| GK16TIWSZ | 128,5 | 10 | 138,5 | 90,5 |

Senza cassetto a incasso sottopiano, altezza nicchia 600

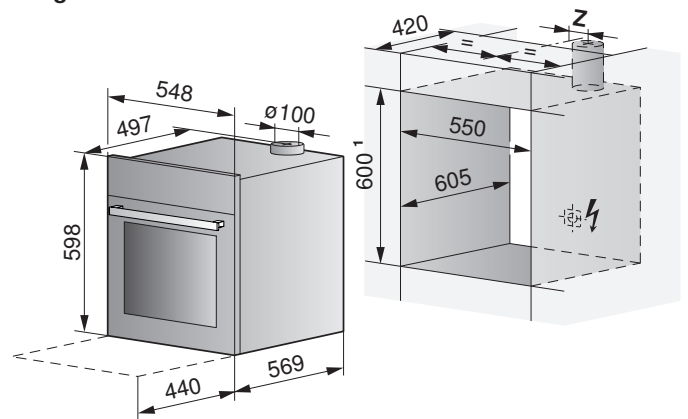


3.6 Forni Comhair SE, SEP, SL, SLP con larghezza della nicchia 55 cm

Con cassetto e cappa aspirante integrata



Senza cassetto (modello corto) con cappa aspirante integrata

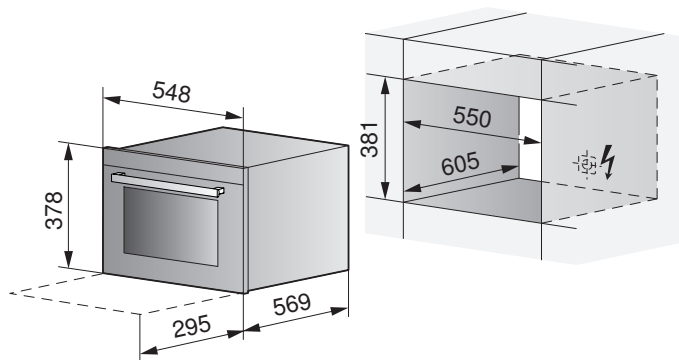


¹ Con altezza della nicchia 635 mm: elementi di compensazione, vedere il capitolo Accessori (vedi pagina 204)
Z distanza dal centro della nicchia al centro della cappa aspirante: 98 mm

Disponibili con o senza aria di scarico.

3.7 Forno Comhair HSE con larghezza della nicchia 55 cm

Miniforno

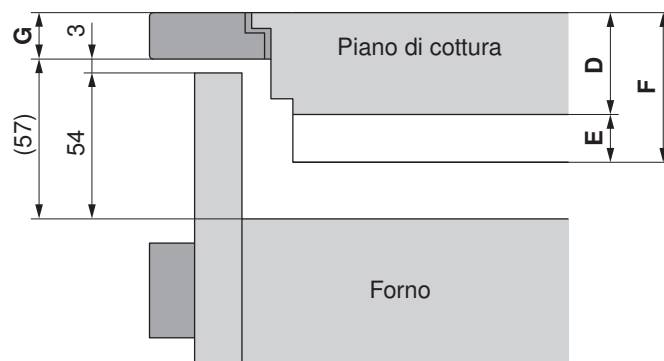
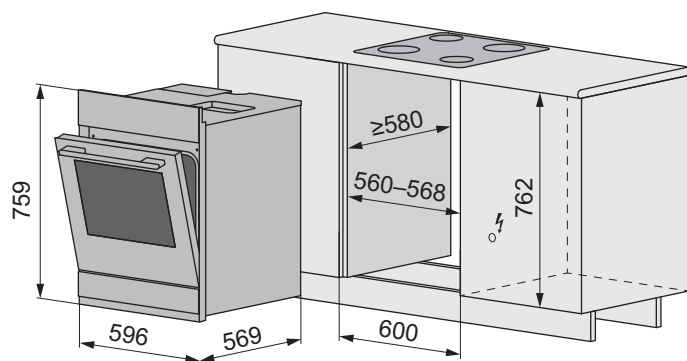


Aria di scarico non possibile.

3.8 Cucine Comhair V200, V400, V600 con larghezza della nicchia 60 cm

Allacciabili ai piani cottura Quicklight, vedere il documento J553053.

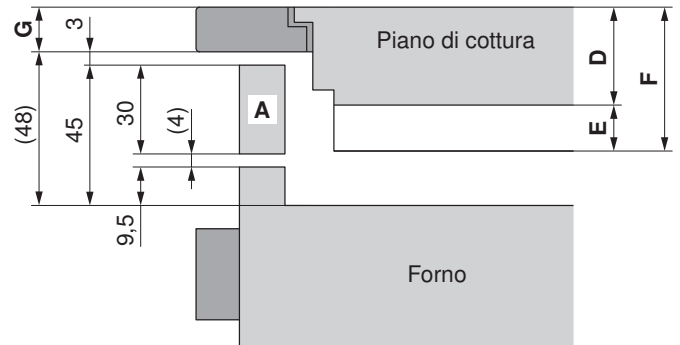
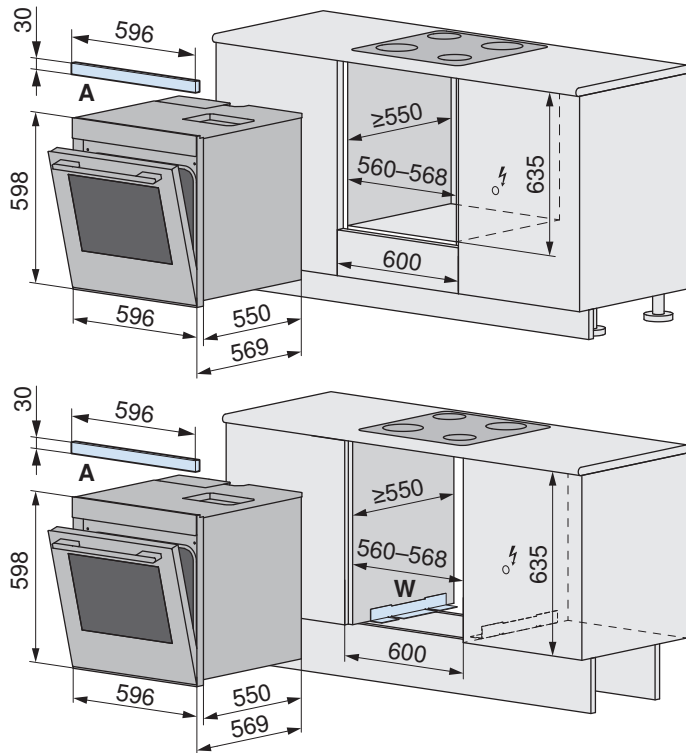
Con cassetto a incasso sottopiano, altezza nicchia 762



Per l'abbinamento al piano cottura vedere la tabella.

| Piano cottura | Spessore piano cottura D | Intercapedine d'aria min. E | Ingombro tra superficie e piano cottura F | Spessore min. del piano di lavoro G |
|---|--------------------------|-----------------------------|---|-------------------------------------|
| GK42HF, GK43.1F, GK43.2F, GK43.3F, GK43.1BF | 43,5 | 20 | 63,5 | 6,5 |

Senza cassetto (modello corto), altezza nicchia 635



A Con altezza della nicchia 635 mm utilizzare una mascherina di copertura, vedere il capitolo Accessori (vedi pagina 204)

W Per questo tipo di installazione consigliamo il kit di angoli per l'incasso sottopiano 1073650, vedere il capitolo Accessori (vedi pagina 204)

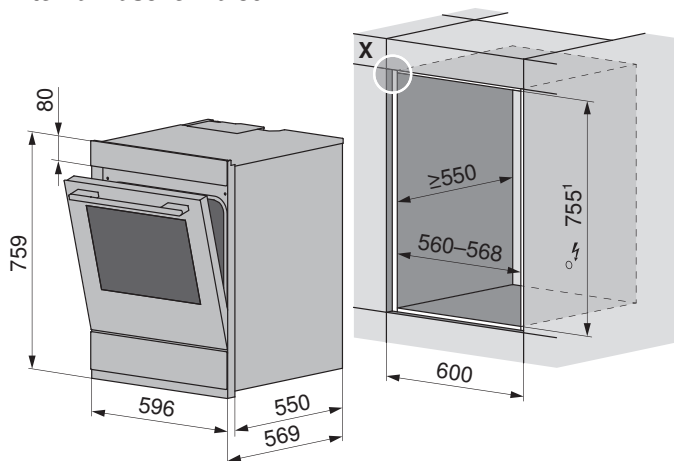
Per l'abbinamento al piano cottura vedere la tabella.

| Piano cottura | Spessore piano cottura D | Intercapedine d'aria min. E | Ingombro tra superficie e piano cottura F | Spessore min. del piano di lavoro G |
|---|--------------------------|-----------------------------|---|-------------------------------------|
| GK42HF, GK43.1F, GK43.2F, GK43.3F, GK43.1BF | 43,5 | 20 | 63,5 | 15,5 |

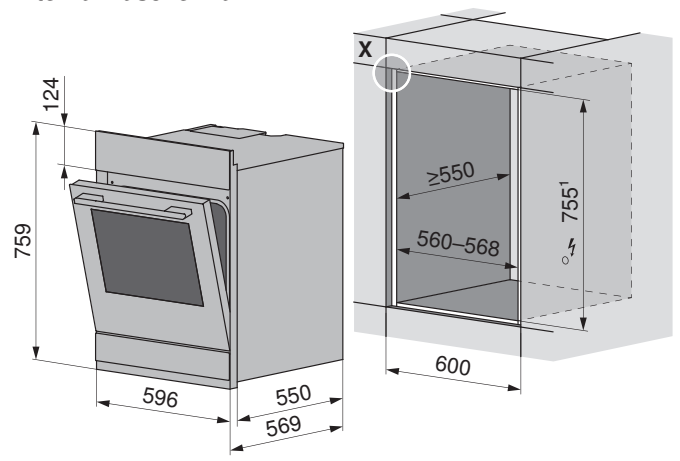
3.9 Forni Comhair V200, V400, V600 con larghezza della nicchia 60 cm

Con cassetto, installazione in alto, altezza nicchia 762

Altezza mascherina 80



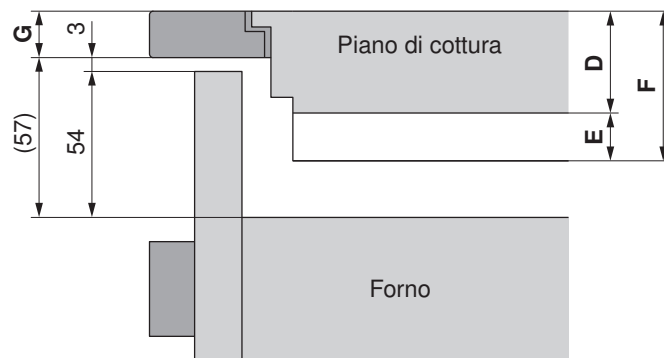
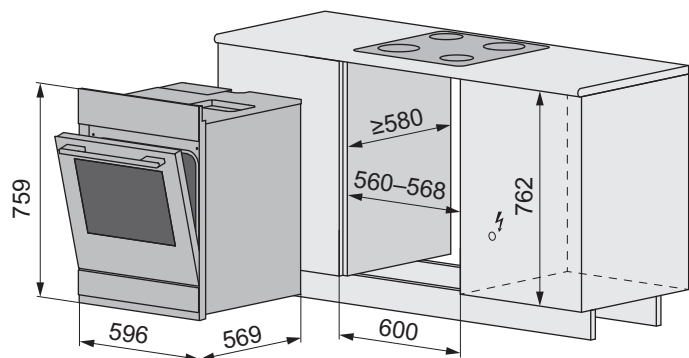
Altezza mascherina 124



¹ Installazione SMS: altezza della nicchia 762 mm

Dimensioni frontali degli apparecchi: dettaglio X (vedi pagina 10)

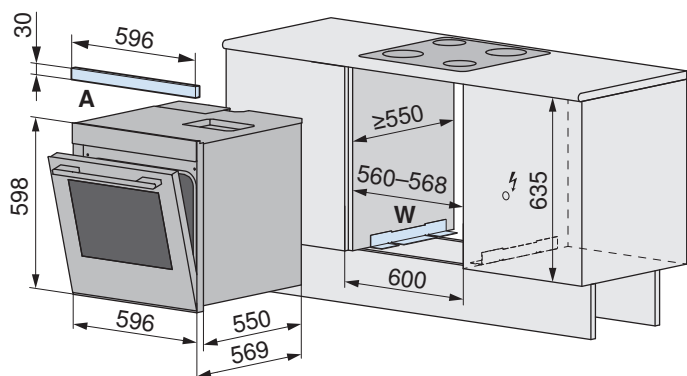
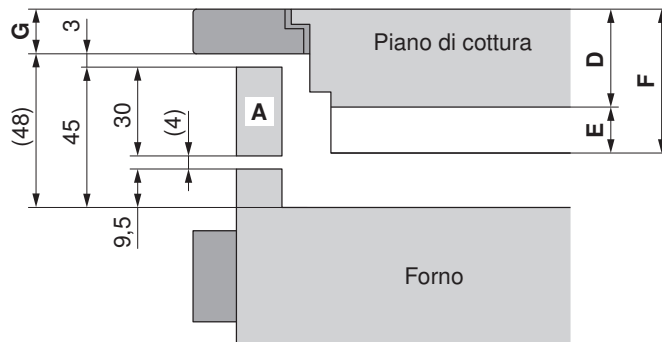
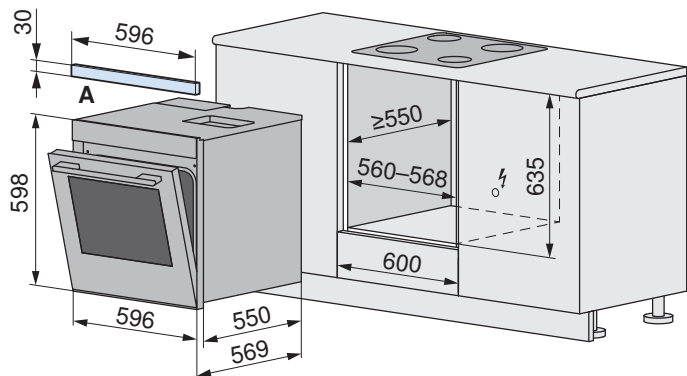
Con cassetto a incasso sottopiano, altezza nicchia 762



Per l'abbinamento al piano cottura vedere la tabella.

| Piano cottura | Spessore piano cottura D | Intercapedine d'aria min. E | Ingombro tra superficie e piano cottura F | Spessore min. del piano di lavoro G |
|---|--------------------------|-----------------------------|---|-------------------------------------|
| CTI4T84MMS..., GK46TIMASZ, GK46TIABSZ, GK47TIMASZ | 50,5 | 10 | 60,5 | 3,5 |
| GK47TIMPSZ, GK46TIMPSZ | 61 | 10 | 61 | 4 |
| CookTopInduzione V4000, GK26TIMSZ, GK27TIMSZ, GK46TIGZ, GK46TIMGZ, GK46TIMSZ, GK47TIMSZ, GK46TIMXSZ, GK47TIMXSZ, GK46TIABSF | 51,7 | 10 | 61,7 | 4,7 |
| CookTopInduzione V6000, GK56TIMSZ, GK57TIMSZ | 53,3 | 10 | 63,3 | 6,3 |
| GK25TEZ, GK45TEBSZ, GK45TESZ, GK45TEGZ, GK45TEASZ, GK45TEXSZ, GK45TEPSZ | 47,5 | 20 | 67,5 | 10,5 |
| GK55TESF | 53,3 | 20 | 73,3 | 16,3 |
| GK17TIYSZ, GK27TIYSZ | 64 | 10 | 74 | 17 |
| GK11TIFKZ, GK11TIXFKZ | 76 | 10 | 86 | 29 |
| GK16TIWSZ | 128,5 | 10 | 138,5 | 81,5 |

Senza cassetto (modello corto), altezza nicchia 635



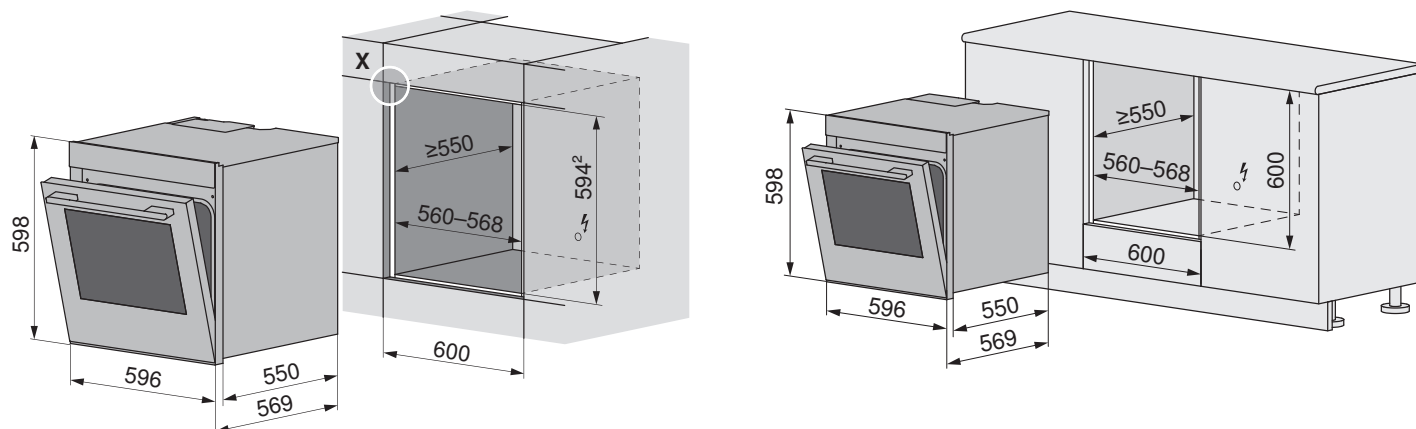
A Con altezza della nicchia 635 mm utilizzare una mascherina di copertura, vedere il capitolo Accessori (vedi pagina 204)

W Per questo tipo di installazione consigliamo il kit di angoli per l'incasso sottopiano 1073650, vedere il capitolo Accessori (vedi pagina 204)

Per l'abbinamento al piano cottura vedere la tabella.

| Piano cottura | Spessore piano cottura D | Intercapedine d'aria min. E | Ingombro tra superficie e piano cottura F | Spessore min. del piano di lavoro G |
|---|--------------------------|-----------------------------|---|-------------------------------------|
| CTI4T84MMS..., GK46TIMASZ, GK46TIABSZ, GK47TIMASZ | 50,5 | 10 | 60,5 | 12,5 |
| GK47TIMPSZ, GK46TIMPSZ | 61 | 10 | 61 | 13 |
| CookTopInduzione V4000, GK26TIMSZ, GK27TIMSZ, GK46TIGZ, GK46TIMGZ, GK46TIMSZ, GK47TIMSZ, GK46IMXDZ, GK47IMDF, GK47IMADF, GK46TIMXSZ, GK47TIMXSZ, GK46TIABSZ | 51,7 | 10 | 61,7 | 13,7 |
| CookTopInduzione V6000, GK56TIMSZ, GK57TIMSZ | 53,3 | 10 | 63,3 | 15,3 |
| GK25TEZ, GK45TEBSZ, GK45TESZ, GK45TEGZ, GK45TEASZ, GK45TEXSZ, GK45TEPSZ | 47,5 | 20 | 67,5 | 19,5 |
| GK55TESF | 53,3 | 20 | 73,3 | 25,3 |
| GK17TIYSZ, GK27TIYSZ | 64 | 10 | 74 | 26 |
| GK11TIFKZ, GK11TIXFKZ | 76 | 10 | 86 | 38 |
| GK16TIWSZ | 128,5 | 10 | 138,5 | 90,5 |

Senza cassetto a incasso sottopiano, altezza nicchia 600

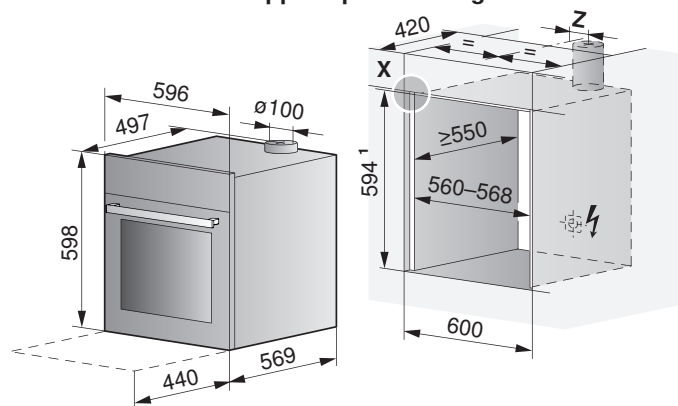


² Installazione SMS: altezza della nicchia 600 mm, con altezza della nicchia 635 mm: mascherina di copertura, vedere il capitolo Accessori (vedi pagina 204)

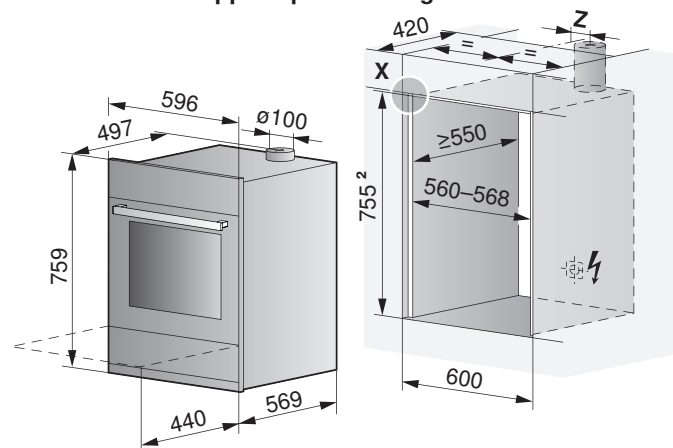
Dimensioni frontali degli apparecchi: dettaglio X (vedi pagina 10)

3.10 Forni Compair Compair SE, SEP, SL, SLP con larghezza della nicchia 60 cm

Senza cassetto con cappa aspirante integrata



Con cassetto e cappa aspirante integrata



¹ Installazione SMS: altezza della nicchia 600 mm, con altezza della nicchia 635 mm: elementi di compensazione, vedere il capitolo Accessori (vedi pagina 204)

Z distanza dal centro della nicchia al centro della cappa aspirante: 98 mm

Dimensioni frontali degli apparecchi: Dettaglio X (vedi pagina 10)

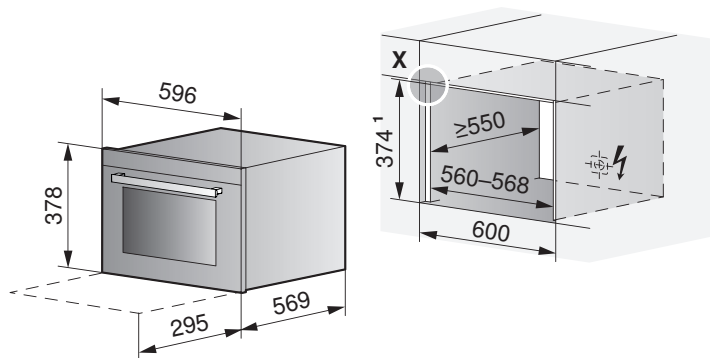
² Installazione SMS: altezza della nicchia 762 mm



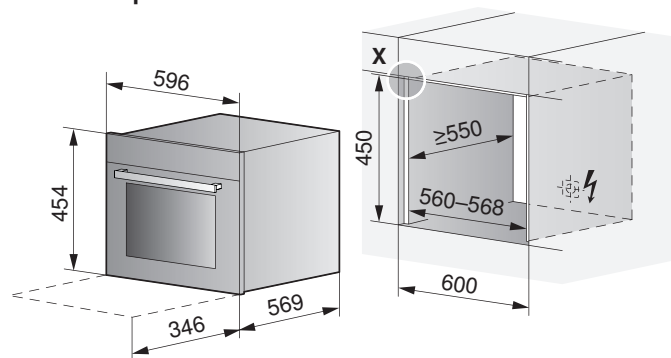
Disponibili con o senza aria di scarico.

3.11 Forni Combair HSE, XSE, XSEP, XSL, XSLP con larghezza della nicchia 60 cm

Miniforno



Forno compatto



³ Installazione SMS: altezza della nicchia 381 mm

Dimensioni frontali degli apparecchi: Dettaglio X (vedi pagina 10)



Aria di scarico non possibile.

4 Cassetto sottovuoto, cassette scaldavivande e dell'apparecchio

4.1 Indicazioni generali



Una riparazione ineccepibile può essere garantita soltanto se, in qualsiasi momento, l'intero apparecchio può essere disinstallato senza provocare danni.

4.2 Dati dei collegamenti elettrici




Per il collegamento elettrico di ogni apparecchio occorre prevedere una linea di alimentazione separata, salvo per l'opzione «Collegamento combinato». Per il collegamento in comune tener conto della potenza.



Informazioni generali sui collegamenti elettrici e una panoramica delle posizioni sono riportate al capitolo Panoramica dei collegamenti, degli ambiti e delle dimensioni (vedi pagina 6).

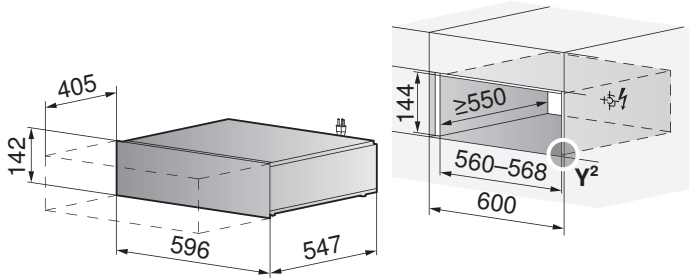
| Apparecchio | Collegamento alla rete | Protezione con fusibile | Potenza allacciata | Cavo di rete |
|------------------------|------------------------|-------------------------|--------------------|--------------------------------------|
| Cassette scaldavivande | 230 V ~ 50 Hz | 10 A | 810 W | 1,7 m con connettore a spina tipo 12 |
| Cassetto sottovuoto | | | 320 W | |

4.3 Cassetto sottovuoto con larghezza della nicchia 60 cm

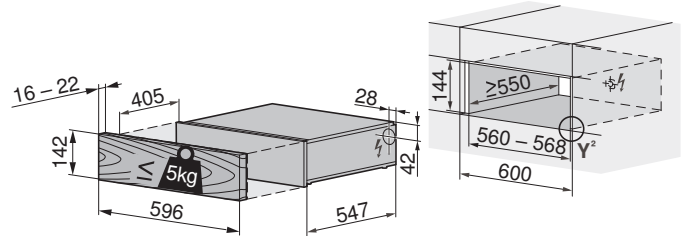
 Gli angoli d'appoggio e il set di angoli antiribaltamento non sono compresi nella fornitura. Ordinare anche il kit di angoli K50572 e il set per la protezione antiribaltamento 1016692. Per l'installazione accanto a un cassetto scaldavivande, ordinare anche il set di paraspighi 1056472.

VS60144

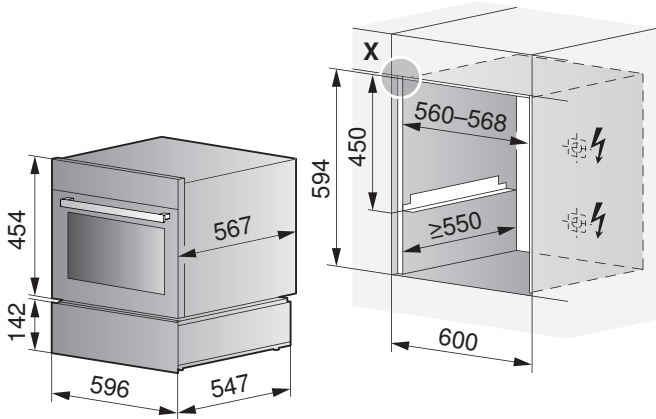
Installazione singola



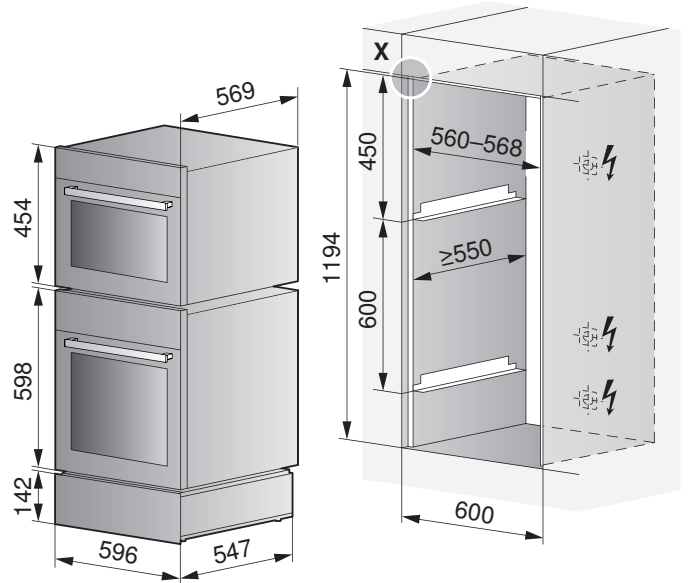
Installazione singola interamente integrata



Installazione con forno compatto o vaporiera



Installazione con forno e forno compatto o vaporiera



Dimensioni frontali degli apparecchi: dettaglio X/Y² (vedi pagina 10)

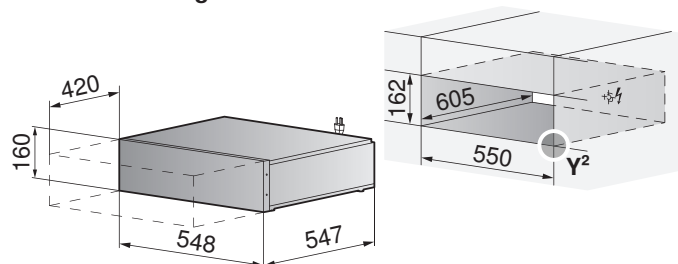
4.4 Cassetto scaldavivande con larghezza della nicchia 55 cm



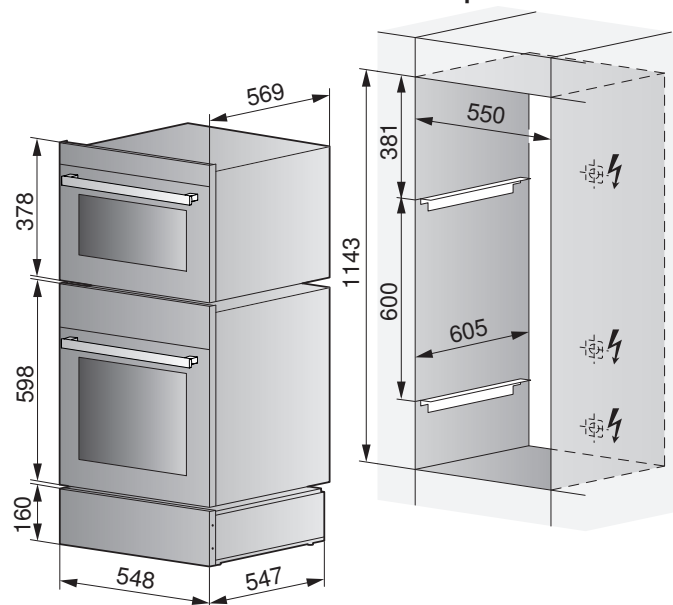
Le staffe d'appoggio non sono comprese nella fornitura. Ordinare anche il kit di squadre K50572.

WS55162

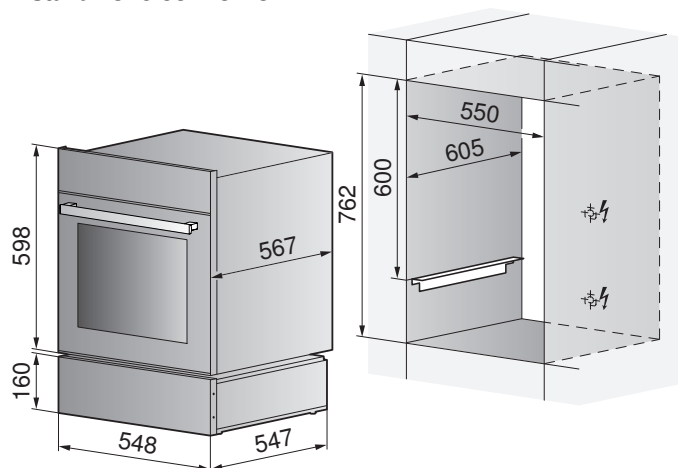
Installazione singola



Installazione con forno e miniforno o vaporiera



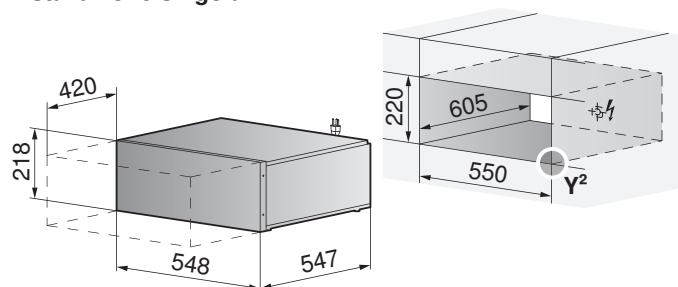
Installazione con forno



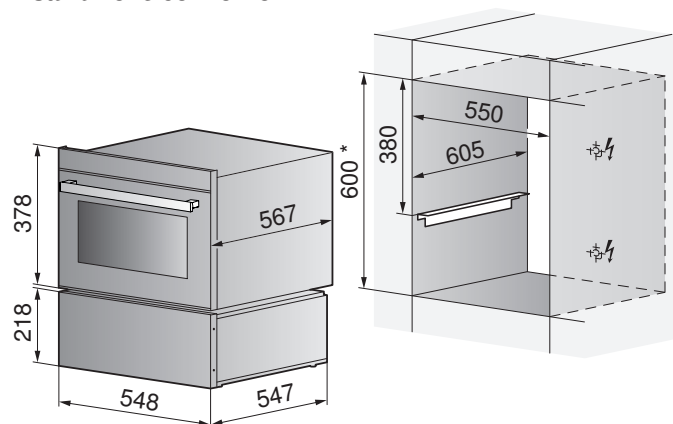
Le staffe d'appoggio devono essere montate rivolte verso il basso (vedere J21021050): Accessori (vedi pagina 204)!

WS55220

Installazione singola



Installazione con forno



* Con altezza della nicchia 635 mm -> elementi di compensazione, vedere il capitolo Accessori (vedi pagina 204).
 Dimensioni frontali degli apparecchi: dettaglio Y² (vedi pagina 10)

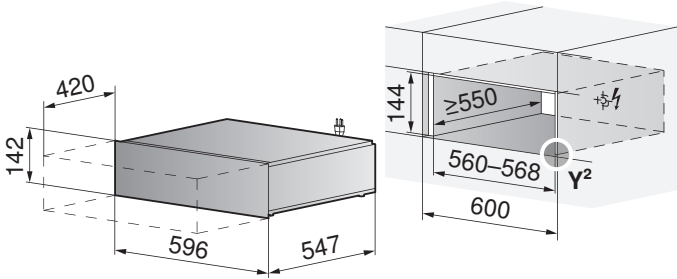
4.5 Cassetto scaldavivande con larghezza della nicchia 60 cm



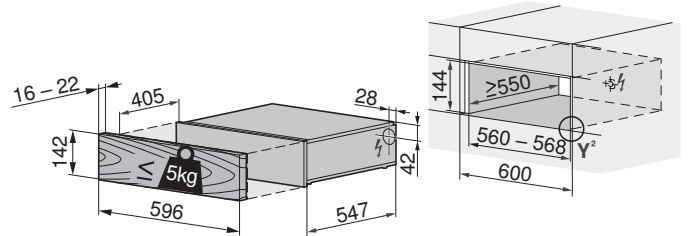
Gli angoli d'appoggio non sono compresi nella fornitura. Ordinare anche il kit di angoli K50572 e il kit di angoli di rinforzo del piano inferiore 1050259.
 Per l'installazione accanto a un cassetto sottovuoto, ordinare anche il set di parasigoli 1056472.

WS60144

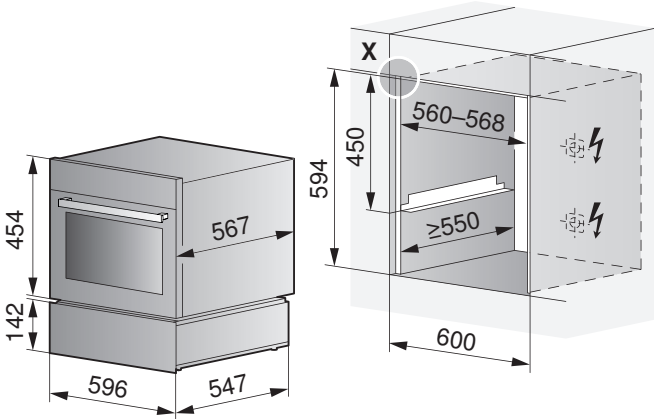
Installazione singola



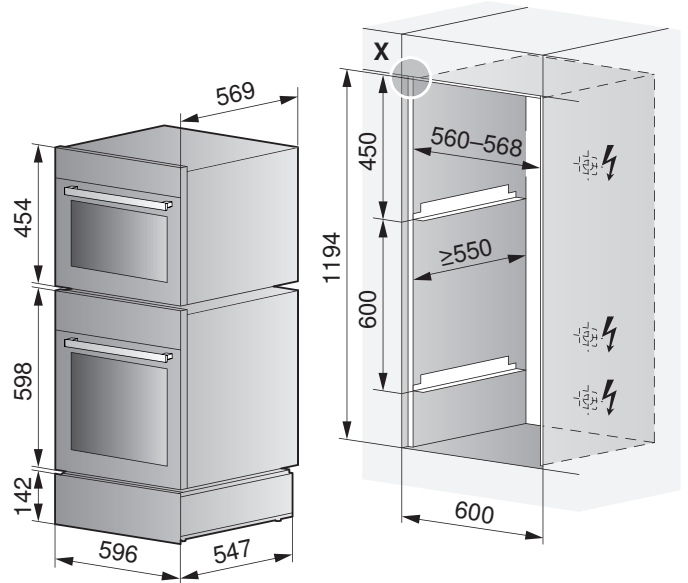
Installazione singola interamente integrata



Installazione con forno compatto o vaporiera



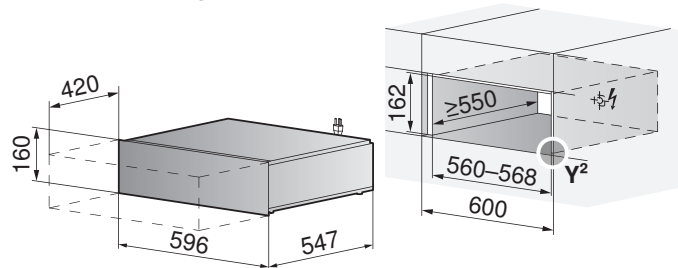
Installazione con forno e forno compatto o vaporiera



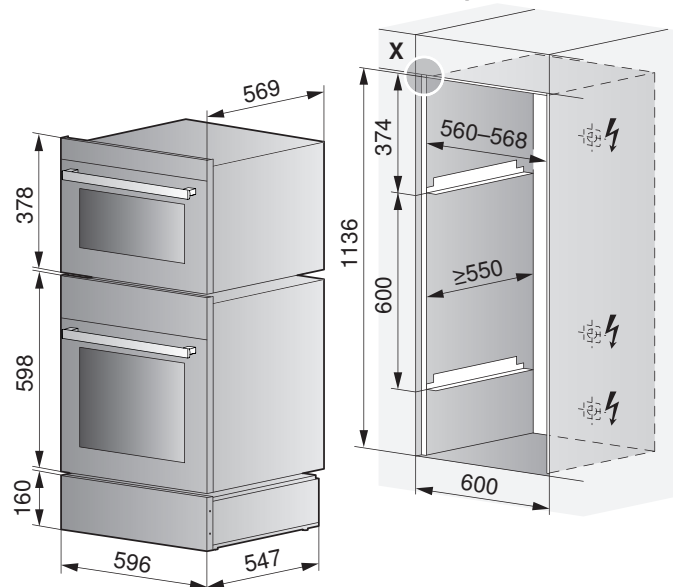
Dimensioni frontali degli apparecchi: Dettaglio X/Y² (vedi pagina 10)

WS60162

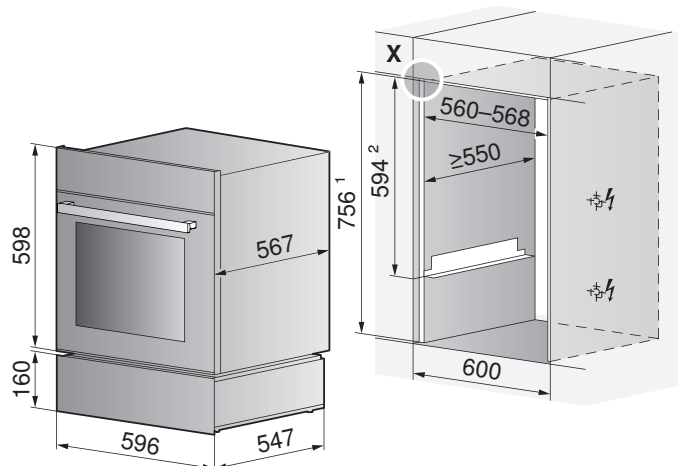
Installazione singola



Installazione con forno e miniforno o vaporiera



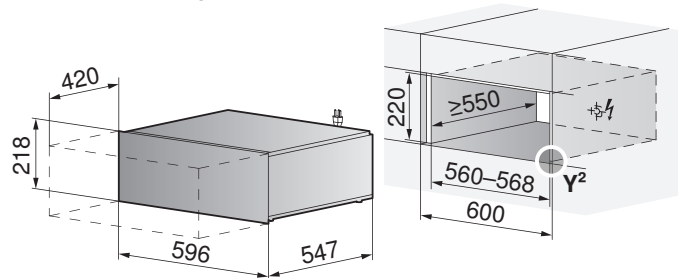
Installazione con forno



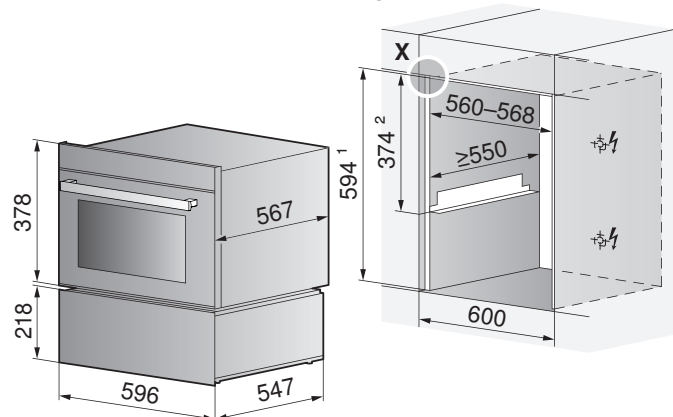
Altezza d'installazione SMS: ¹ altezza nicchia 762 mm/² altezza 600 mm

WS60220

Installazione singola



Installazione con miniforno o vaporiera



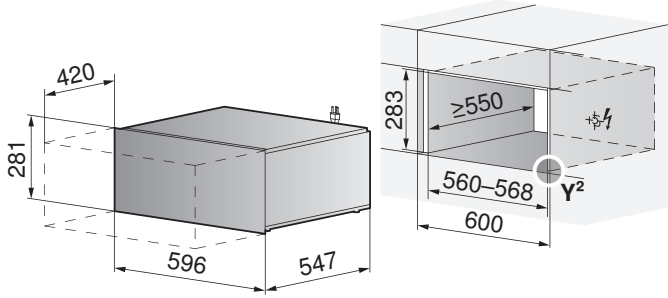
Altezza d'installazione SMS: ¹ altezza nicchia 600 mm/² altezza 381 mm

Con altezza della nicchia 635 mm -> telaio adattatore, vedere il capitolo Accessori (vedi pagina 204)

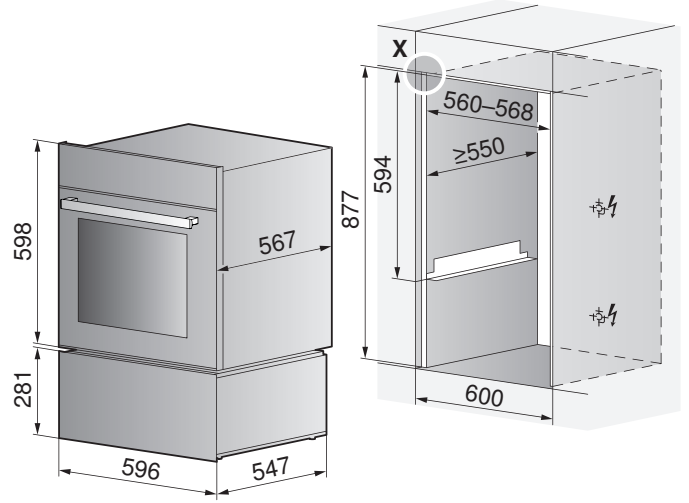
Dimensioni frontali degli apparecchi: Dettaglio X/Y² (vedi pagina 10)

WS60283

Installazione singola

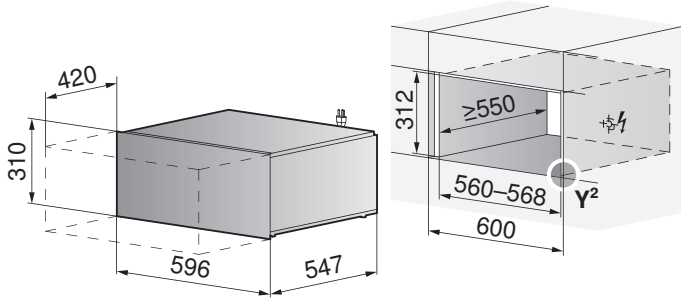


Installazione con forno

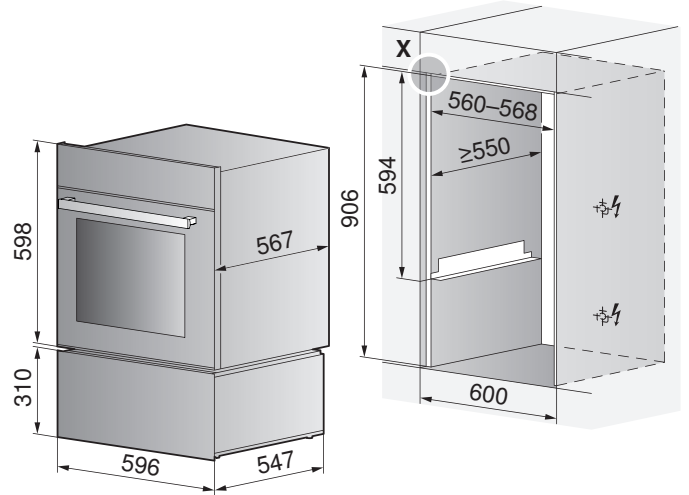


WS60312

Installazione singola



Installazione con forno

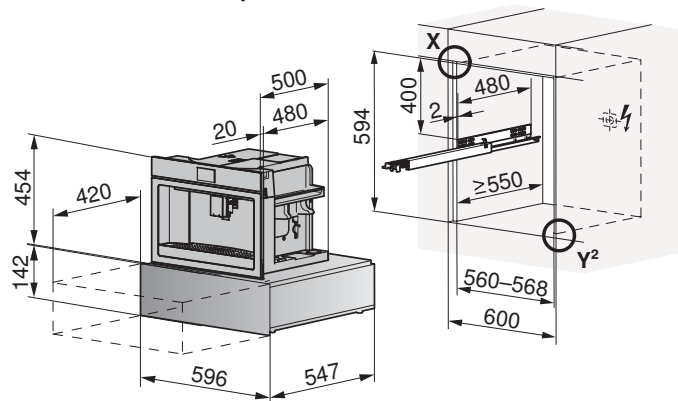


Dimensioni frontali degli apparecchi: Dettaglio X/Y² (vedi pagina 10)

4.6 Cassetto dell'apparecchio con larghezza della nicchia 60 cm

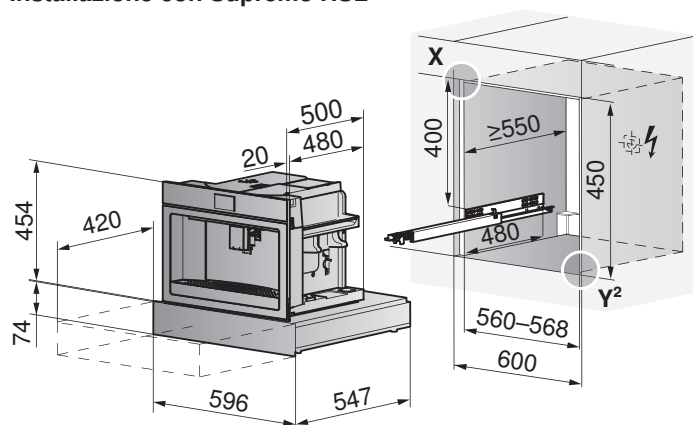
SYS60144

Installazione con Supremo XSL



SYS6076

Installazione con Supremo HSL



Dimensioni frontali degli apparecchi: dettaglio X/Y² (vedi pagina 10)



La guida telescopica per il montaggio e l'uso è compresa nella fornitura.

5 Microonde

5.1 Indicazioni generali



Una riparazione ineccepibile può essere garantita soltanto se, in qualsiasi momento, l'intero apparecchio può essere disinstallato senza provocare danni.

5.2 Dati dei collegamenti elettrici



Per il collegamento elettrico di ogni apparecchio occorre prevedere una linea di alimentazione separata, salvo per l'opzione «Collegamento combinato».

Per il collegamento in comune tener conto della potenza.



Informazioni generali sui collegamenti elettrici e una panoramica delle posizioni sono riportate al capitolo Panoramica dei collegamenti, degli ambiti e delle dimensioni (vedi pagina 6).

Per il comando di valvole motorizzate esterne, ventilatori a soffitto, bocchette di alimentazione ecc. vedere il documento P60.008.

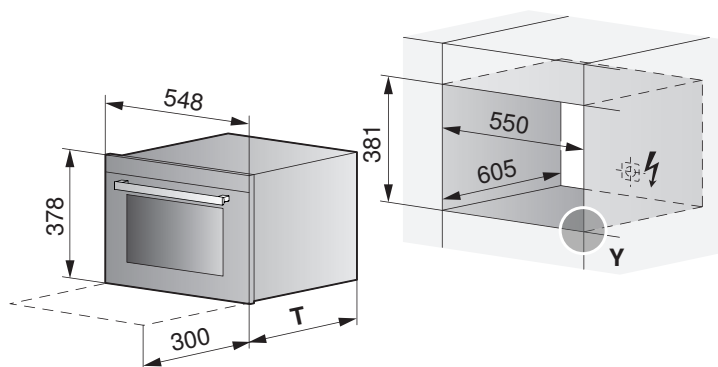
| Apparecchio | Collegamento alla rete | Protezione con fusibile | Cavo di rete |
|---|------------------------|-------------------------|--------------------------------|
| Miwell-Combi XSL | 230 V ~ 50 Hz | 16 A | Senza connettore a spina |
| Miwell-Combi HSL, Miwell HSL, Miwell V400 | | 10 A | Con connettore a spina tipo 12 |

5.3 Microonde con larghezza della nicchia 55 cm



Altezza minima di montaggio protezione bambini: rispettare una distanza di 850 mm dal pavimento al bordo inferiore del microonde!

Miwell-Combi HSL, Miwell HSL



Apparecchio
 Miwell-Combi HSL
 Miwell HSL

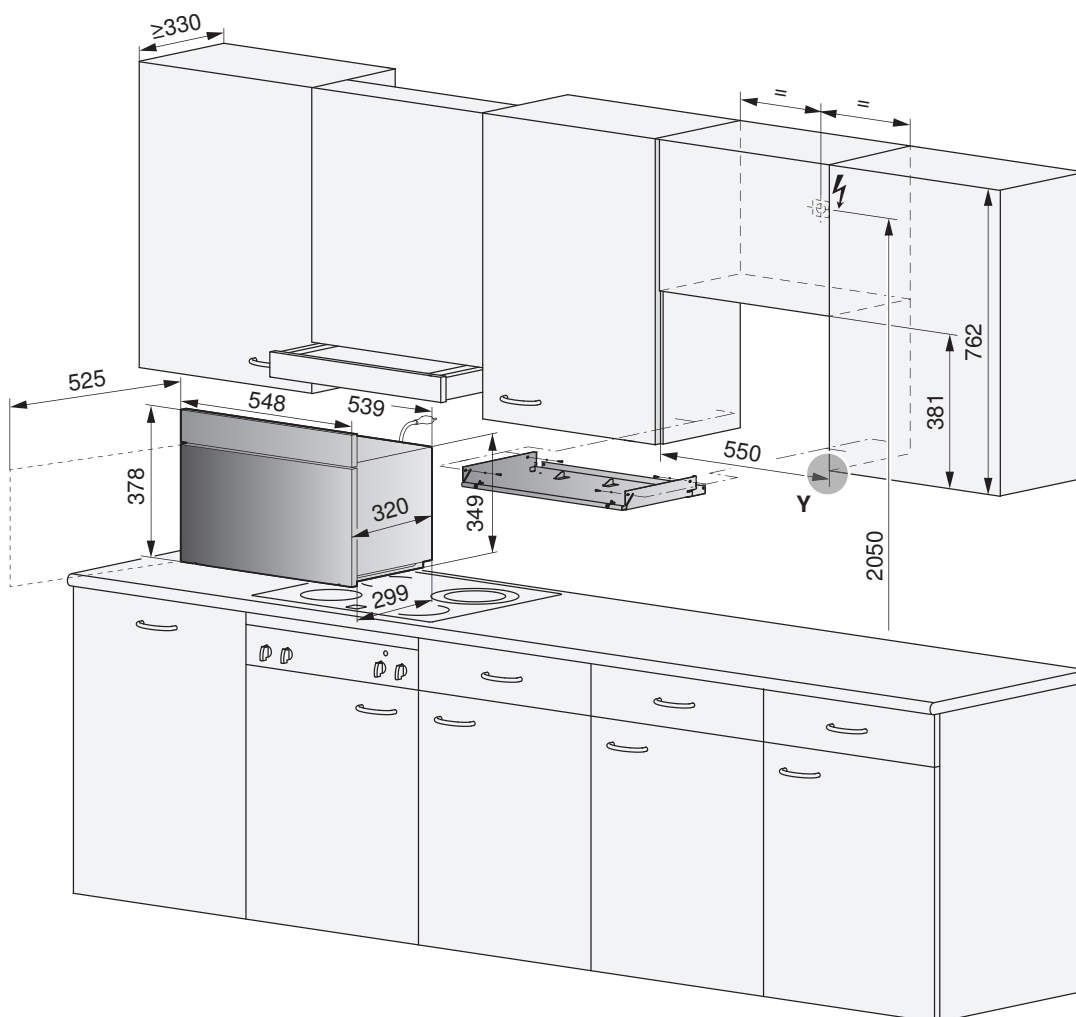
T
 516 mm
 470 mm

Dimensioni frontali degli apparecchi: Dettaglio Y (vedi pagina 10)

Miwell V400



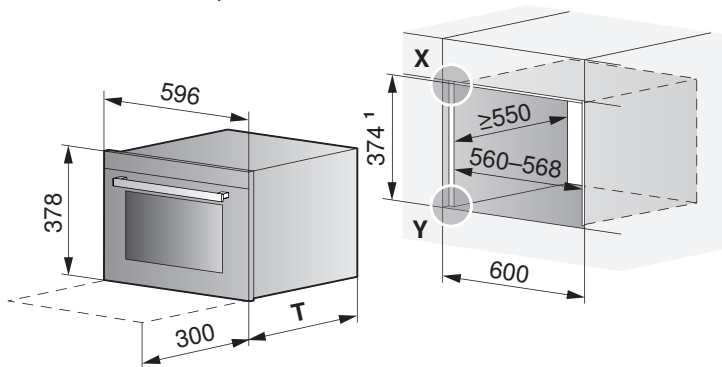
Cerniera porta a sinistra



5.4 Microonde con larghezza della nicchia 60 cm

Altezza minima di montaggio protezione bambini: rispettare una distanza di 850 mm dal pavimento al bordo inferiore del microonde!

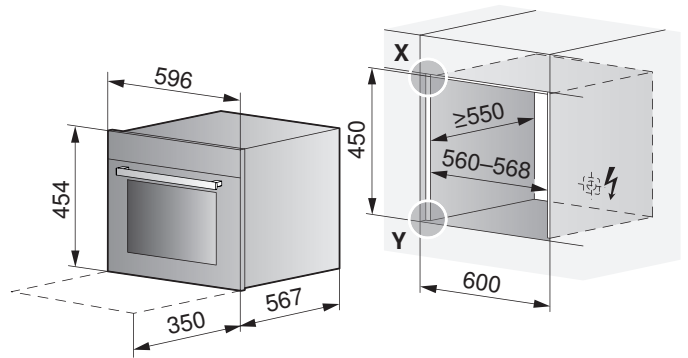
Miwell-Combi HSL, Miwell HSL



¹ Installazione SMS: altezza della nicchia 381 mm

Dimensioni frontali degli apparecchi: Dettaglio X/Y (vedi pagina 10)

Miwell-Combi XSL

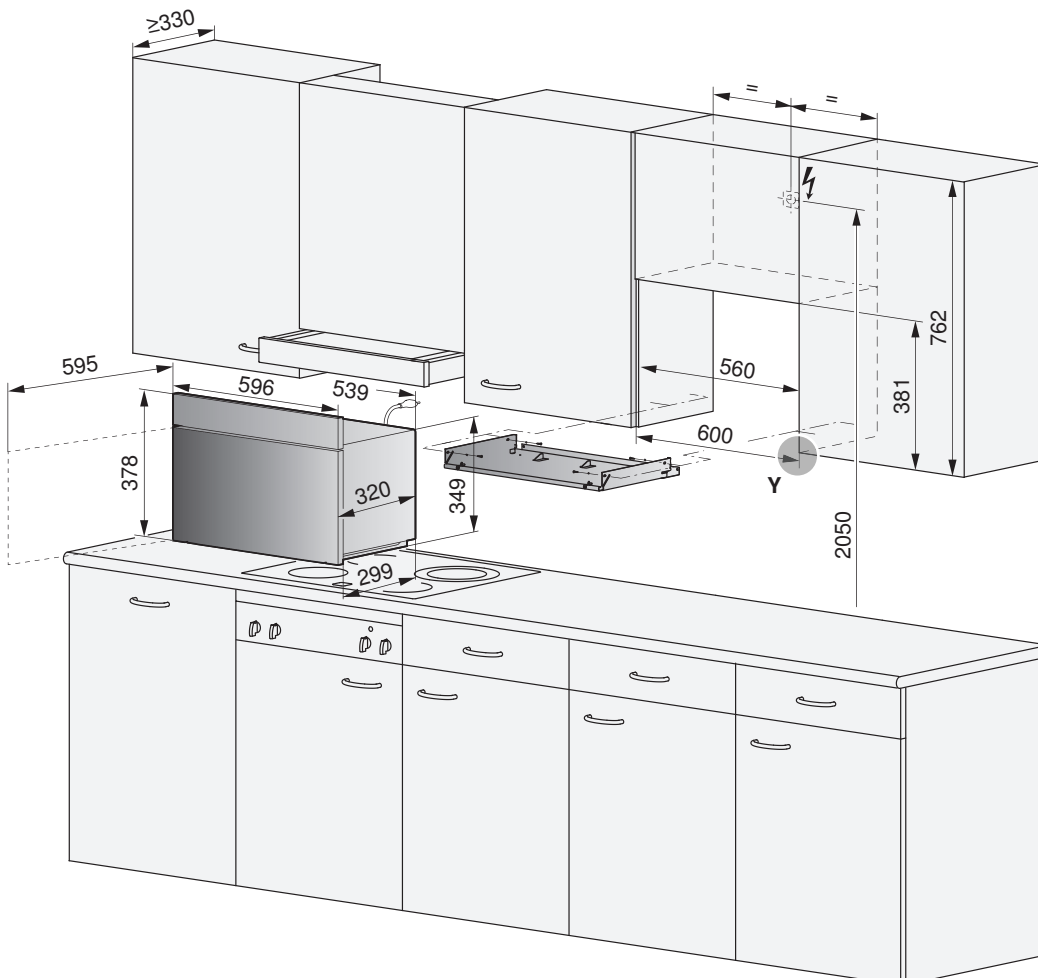


Apparecchio
 Miwell-Combi HSL
 Miwell HSL

T
 516 mm
 470 mm

Miwell V400

Cerniera porta a sinistra



6 Coffee-Center

6.1 Indicazioni generali



Una riparazione ineccepibile può essere garantita soltanto se, in qualsiasi momento, l'intero apparecchio può essere disinstallato senza provocare danni.

6.2 Dati dei collegamenti elettrici



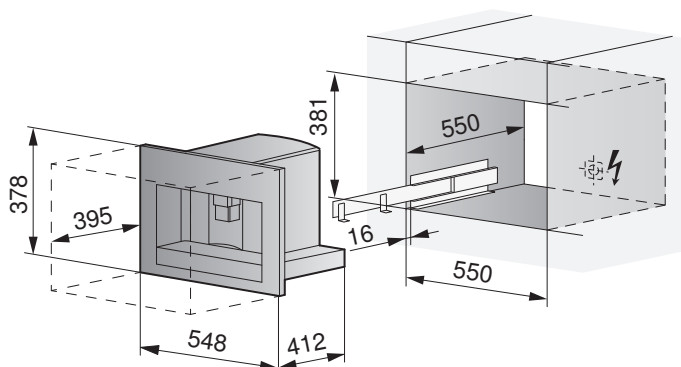
Per il collegamento elettrico di ogni apparecchio occorre prevedere una linea di alimentazione separata, salvo per l'opzione «Collegamento combinato». Per il collegamento in comune tener conto della potenza.



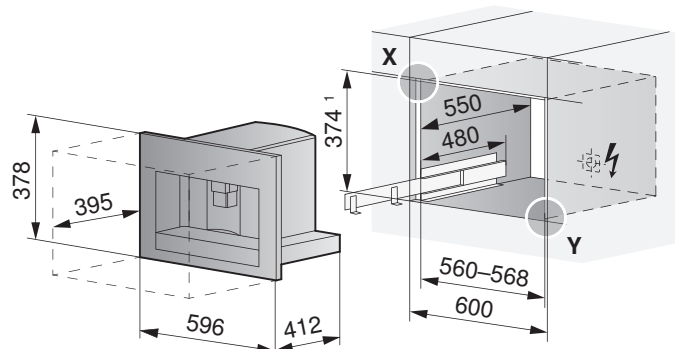
Informazioni generali sui collegamenti elettrici e una panoramica delle posizioni sono riportate al capitolo Panoramica dei collegamenti, degli ambiti e delle dimensioni (vedi pagina 6).

| Apparecchio | Collegamento alla rete | Protezione con fusibile | Cavo di rete |
|------------------|------------------------|-------------------------|--------------------------------------|
| Supremo XSL, HSL | 230 V ~ 50 Hz | 10 A | 1,8 m con connettore a spina tipo 12 |

6.3 Supremo HSL con larghezza della nicchia 55 cm



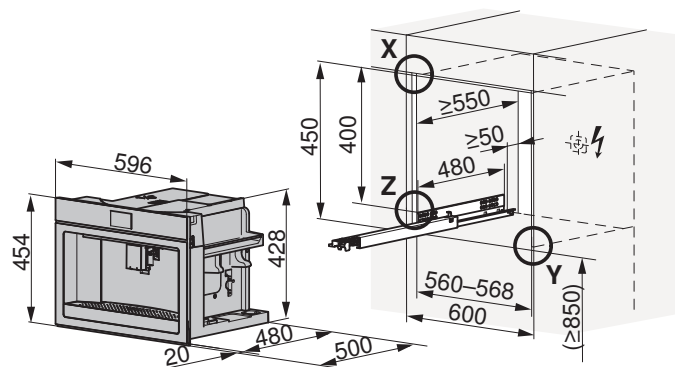
6.4 Supremo HSL con larghezza della nicchia 60 cm



¹ Installazione SMS: altezza della nicchia 381 mm

Dimensioni frontali degli apparecchi: dettaglio X/Y (vedi pagina 10)

6.5 Supremo XSL con larghezza della nicchia 60 cm



Dimensioni frontali degli apparecchi: dettaglio X/Y/Z (vedi pagina 10)

7 Possibilità di combinazione

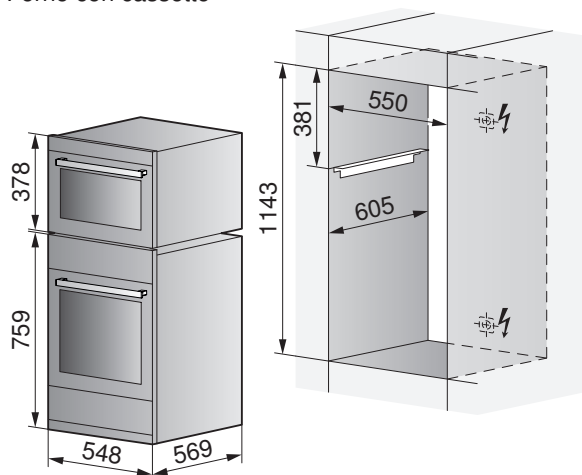
7.1 Forno, miniforno e vaporiera 55 cm



Le staffe d'appoggio devono essere montate rivolte verso il basso (vedere J21021050)!

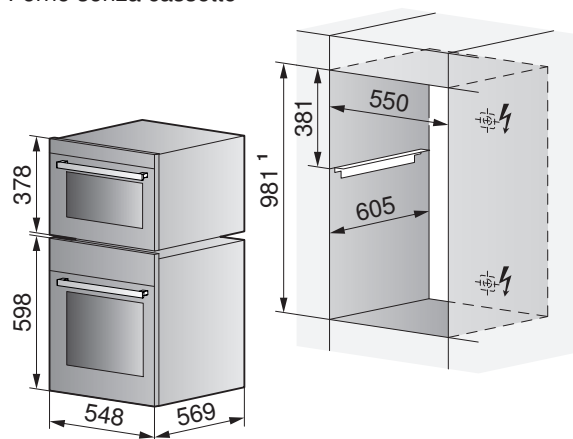
Forno e miniforno/Combi-Steam HSL/Steam HSE

Forno con cassetto



Forno e miniforno/Combi-Steam HSL/Steam HSE

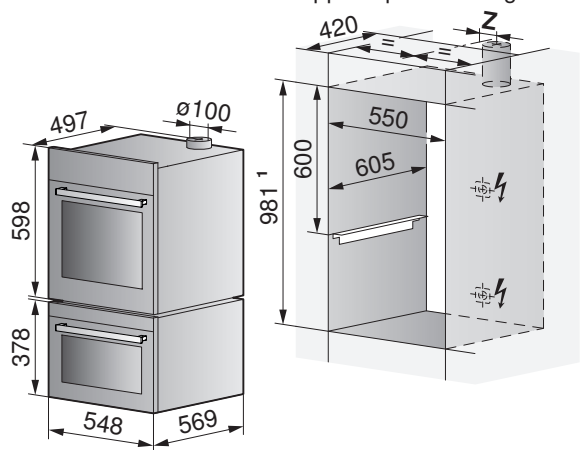
Forno senza cassetto



¹ Con altezza della nicchia 1016 mm: elementi di compensazione, vedere il capitolo Accessori (vedi pagina 204)

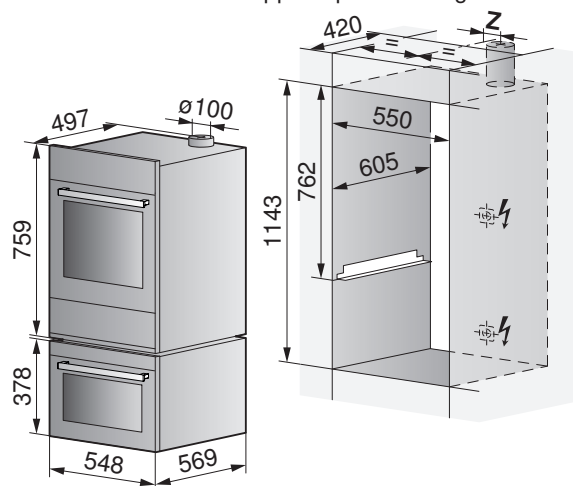
Forno e miniforno/Combi-Steam HSL/Steam HSE

Forno senza cassetto con cappa aspirante integrata



Forno e miniforno

Forno con cassetto e cappa aspirante integrata



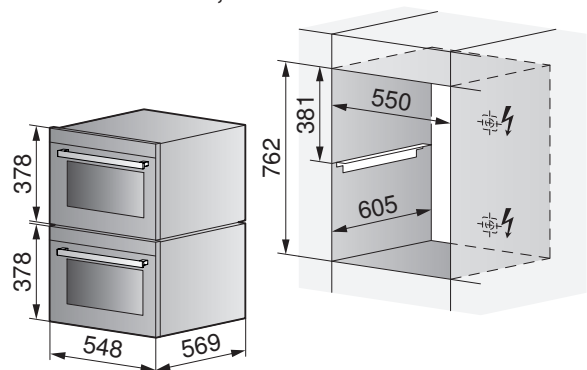
¹ Con altezza della nicchia 1016 mm: elementi di compensazione, vedere il capitolo Accessori (vedi pagina 204)

Z distanza dal centro della nicchia al centro della cappa aspirante: 98 mm



Le staffe d'appoggio devono essere montate rivolte verso il basso (vedere J21021050)!

Combi-Steam HSL, Steam HSE e miniforno



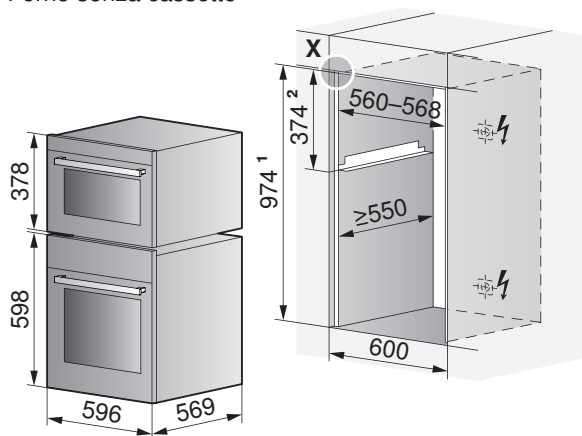
- Possibile nella base senza piano cottura.

Possibile nella base con piano cottura in presenza di un piano di lavoro di 30 mm (solo con griglia di ventilazione, vedere il capitolo Accessori (vedi pagina 204)).

7.2 Forno, miniforno e vaporiera 60 cm

Forno e miniforno/Combi-Steam HSL/Steam HSE

Forno senza cassetto



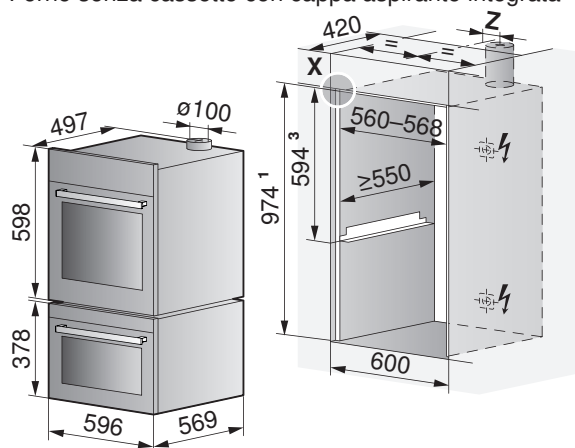
Installazione SMS: ¹ altezza della nicchia 981 mm, con altezza della nicchia 1016 mm: elementi di compensazione, vedere il capitolo Accessori (vedi pagina 204)/² altezza 381 mm

Z distanza dal centro della nicchia al centro della cappa aspirante: 98 mm

Dimensioni frontali degli apparecchi: dettaglio X (vedi pagina 10)

Forno e miniforno/Combi-Steam HSL/Steam HSE

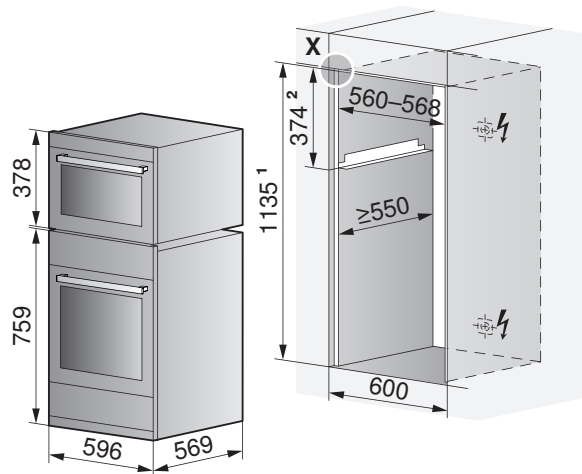
Forno senza cassetto con cappa aspirante integrata



Installazione SMS: ¹ altezza della nicchia 981 mm, con altezza della nicchia 1016 mm: elementi di compensazione, vedere il capitolo Accessori (vedi pagina 204)/³ altezza 600 mm

Forno e miniforno

Forno con cassetto

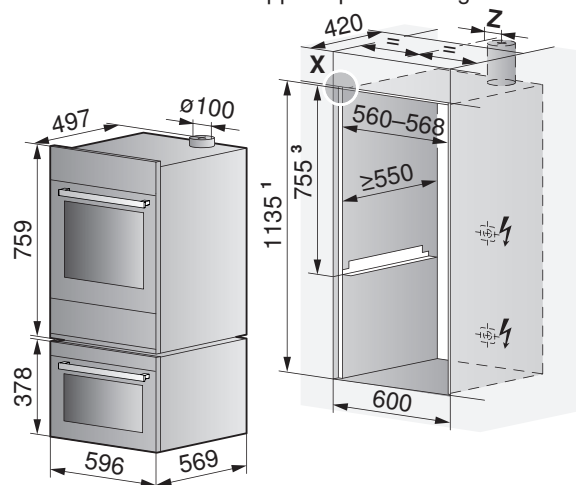


Installazione SMS: ¹ altezza nicchia 1143 mm/
² altezza 381 mm

Z distanza dal centro della nicchia al centro della cappa aspirante: 98 mm

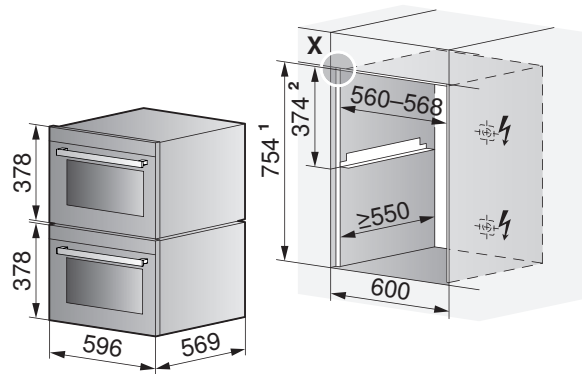
Forno e miniforno

Forno con cassetto e cappa aspirante integrata



Installazione SMS: ¹ altezza nicchia 1143 mm/
³ altezza 762 mm

Combi-Steam HSL/Steam HSE e miniforno



Installazione SMS: ¹ altezza nicchia 762 mm/² altezza 381 mm

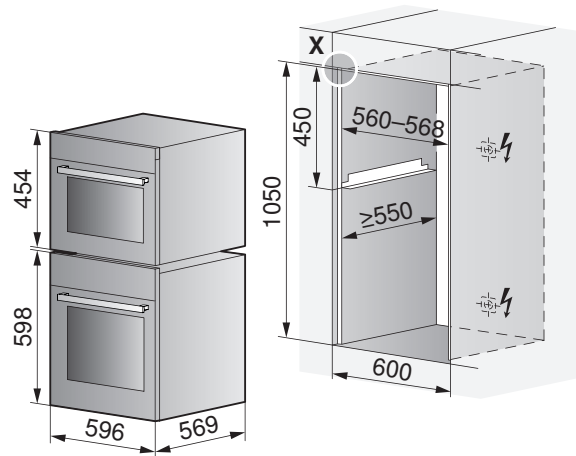
- Possibile nella base senza piano cottura.

- Possibile nella base con piano cottura in presenza di un piano di lavoro di 30 mm (solo con griglia di ventilazione, vedere il capitolo Accessori (vedi pagina 204)).

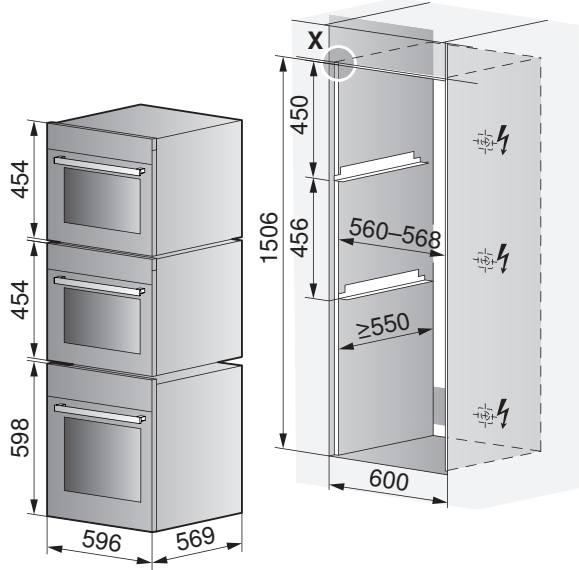
Dimensioni frontali degli apparecchi: dettaglio X (vedi pagina 10)

Forno, forno compatto o Combi-Steam XSL

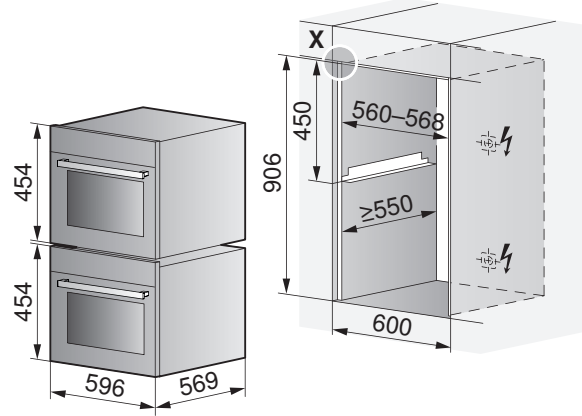
Forno senza cassetto



Forno, forno compatto e Combi-Steam XSL

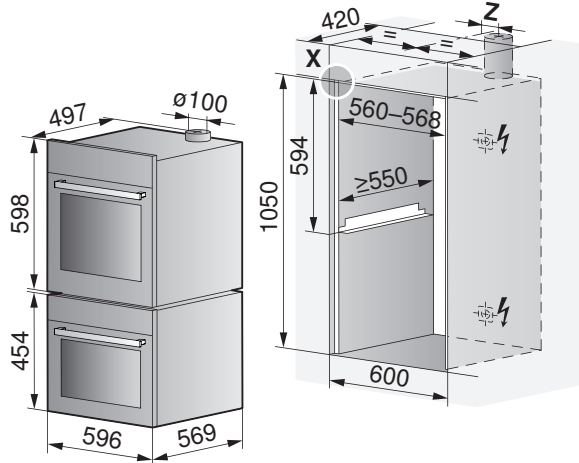


Forno compatto e Combi-Steam XSL



Combi-Steam XSL e forno

Forno senza cassetto con cappa aspirante integrata



Z distanza dal centro della nicchia al centro della cappa aspirante: 98 mm

Dimensioni frontali degli apparecchi: dettaglio X (vedi pagina 10)

7.3 Forno e microonde 55 cm



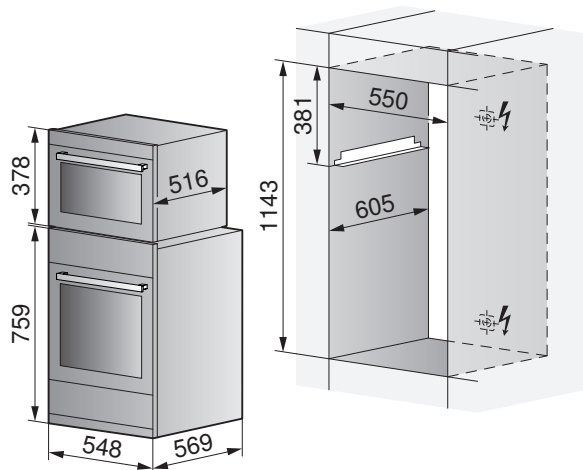
Altezza minima di montaggio protezione bambini: rispettare una distanza di 850 mm dal pavimento al bordo inferiore del microonde!



Le staffe d'appoggio non sono comprese nella fornitura. Ordinare anche il kit di squadre K50572.

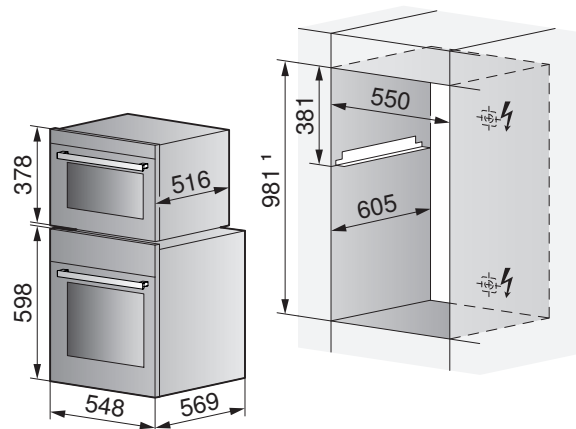
Miwell-Combi HSL e forno

Forno con cassetto



Miwell-Combi HSL e forno

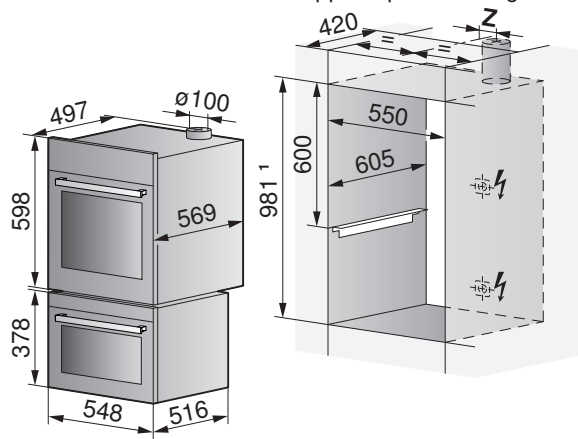
Forno senza cassetto



¹ Con altezza della nicchia 1016 mm: elemento di compensazione aggiuntivo obbligatorio e disponibile separatamente, vedere il capitolo Accessori (vedi pagina 204).

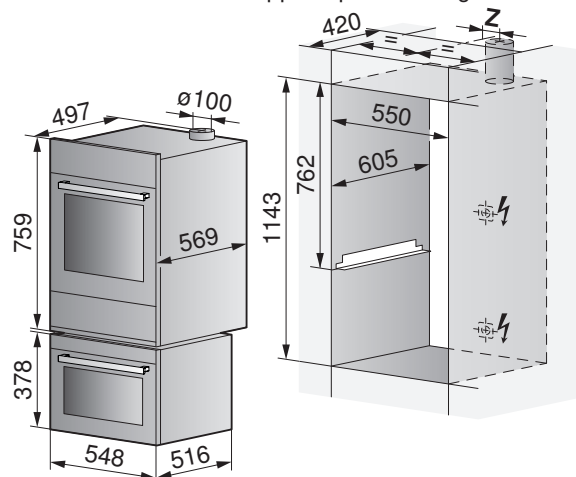
Miwell-Combi HSL e forno

Forno senza cassetto con cappa aspirante integrata



Miwell-Combi HSL e forno

Forno con cassetto e cappa aspirante integrata



¹ Con altezza della nicchia 1016 mm: elemento di compensazione aggiuntivo obbligatorio e disponibile separatamente, vedere il capitolo Accessori (vedi pagina 204).

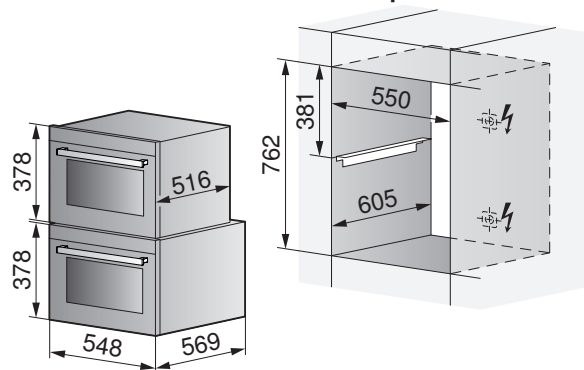
Le staffe d'appoggio devono essere montate rivolte verso il basso (vedere J21021050).

Z distanza dal centro della nicchia al centro della cappa aspirante: 98 mm



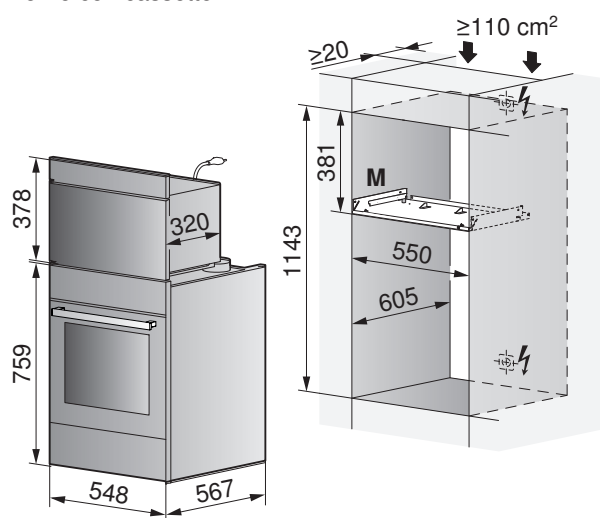
Le staffe d'appoggio non sono comprese nella fornitura. Ordinare anche il kit di squadre K50572. Montare le squadre rivolte verso il basso!

Miwell-Combi HSL e miniforno/vaporiera



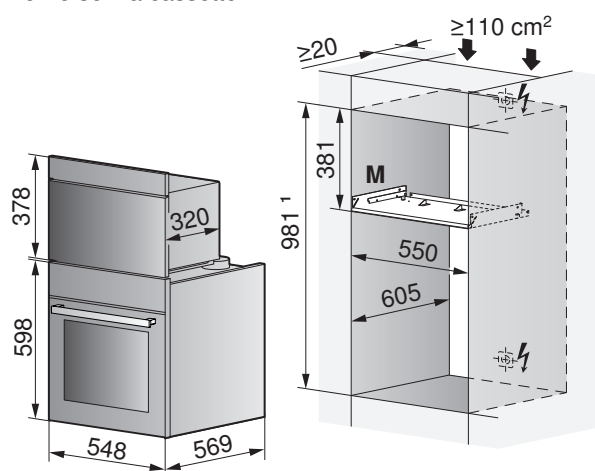
Miwell S/L e forno

Forno con cassetto



Miwell S/L e forno

Forno senza cassetto



M kit di montaggio compreso nella fornitura

¹ Con altezza della nicchia 1016 mm: elemento di compensazione aggiuntivo obbligatorio e disponibile separatamente, vedere il capitolo Accessori (vedi pagina 204).



Cerniera porta a sinistra

7.4 Forno e microonde 60 cm

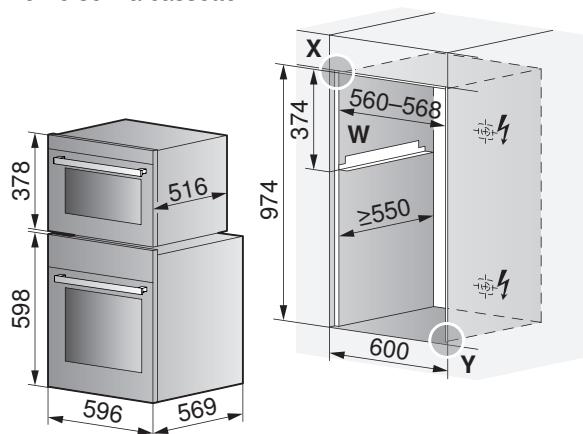


Altezza minima di montaggio protezione bambini: rispettare una distanza di 850 mm dal pavimento al bordo inferiore del microonde!

Gli angoli d'appoggio non sono compresi nella fornitura. Ordinare anche il kit di angoli K50572.

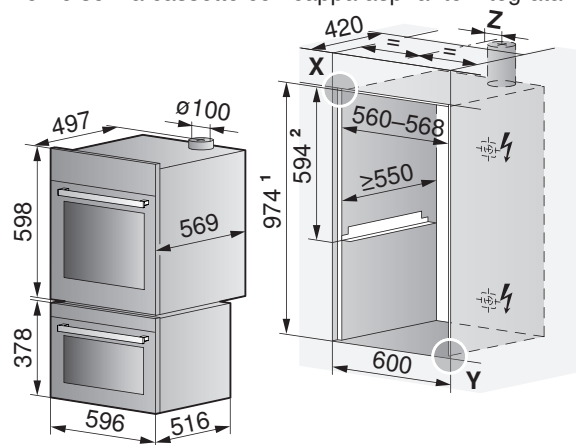
Miwell-Combi HSL e forno

Forno senza cassetto



Miwell-Combi HSL e forno

Forno senza cassetto con cappa aspirante integrata



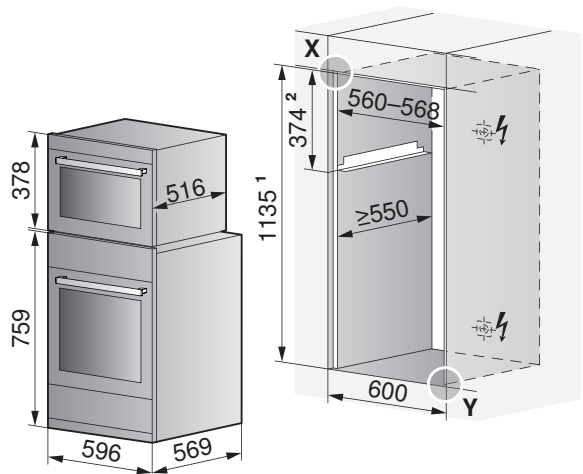
Installazione SMS: ¹ altezza nicchia 981 mm/² altezza 381 mm

Con altezza della nicchia 1016 mm occorrono elementi di compensazione, vedere il capitolo Accessori (vedi pagina 204).

Z distanza dal centro della nicchia al centro della cappa aspirante: 98 mm

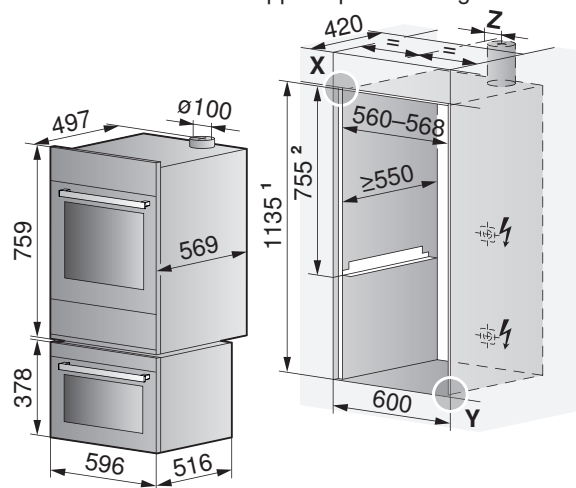
Miwell-Combi HSL e forno

Forno con cassetto



Miwell-Combi HSL e forno

Forno con cassetto e cappa aspirante integrata



Installazione SMS: ¹ altezza nicchia 1143 mm/

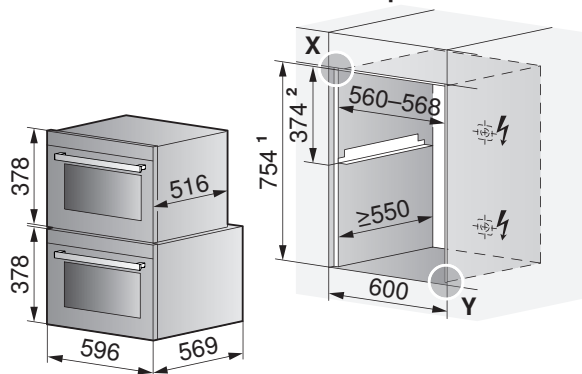
² altezza 381 mm

Dimensioni frontali degli apparecchi: Dettaglio X/Y (vedi pagina 10)

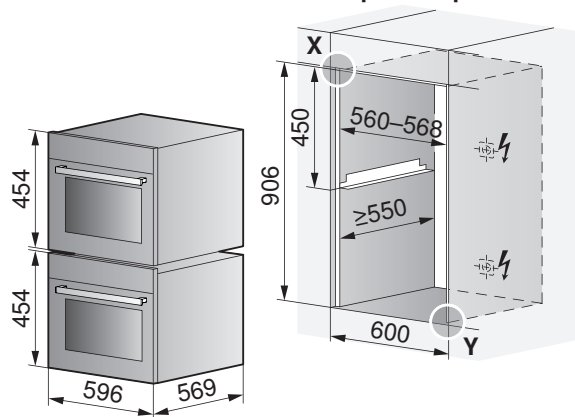
Installazione SMS: ¹ altezza nicchia 1143 mm/

² altezza 762 mm

Miwell-Combi HSL e miniforno/vaporiera



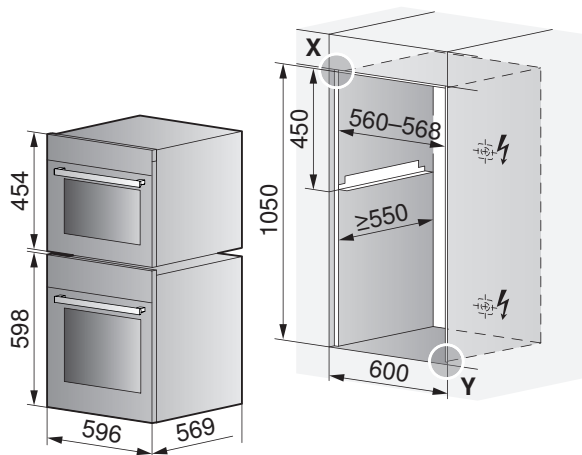
Miwell-Combi XSL e forno compatto/vaporiera



Installazione SMS: ¹ altezza nicchia 762 mm/² altezza 381 mm

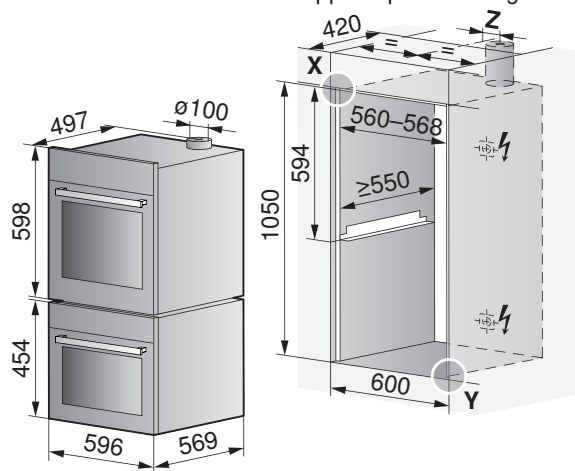
Miwell-Combi XSL e forno

Forno senza cassetto



Miwell-Combi XSL e forno

Forno senza cassetto con cappa aspirante integrata

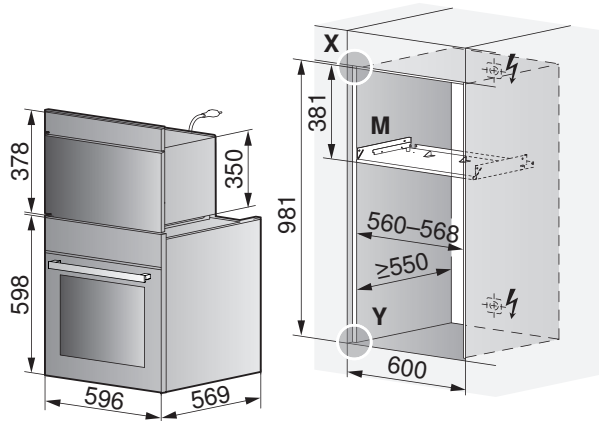


Z distanza dal centro della nicchia al centro della cappa aspirante: 98 mm

Dimensioni frontali degli apparecchi: Dettaglio X/Y (vedi pagina 10)

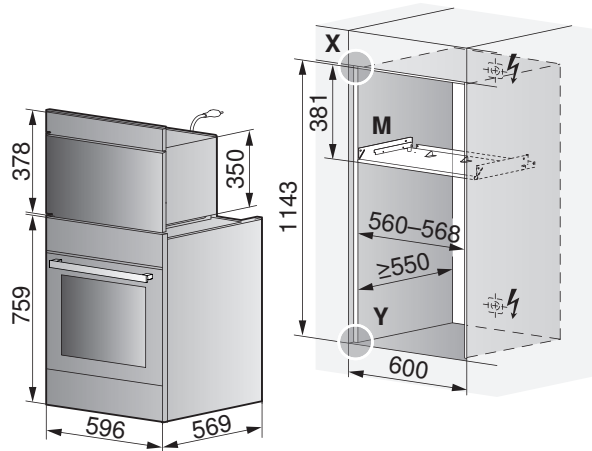
Miwell S/L e forno

Forno senza cassetto



Miwell S/L e forno

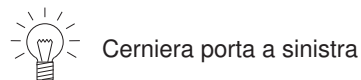
Forno con cassetto



Kit di montaggio **M** compreso nella fornitura

Dimensioni frontali degli apparecchi: Dettaglio X/Y (vedi pagina 10)

Con altezza della nicchia 1016 mm occorre un elemento di compensazione, vedere il capitolo Accessori (vedi pagina 204).



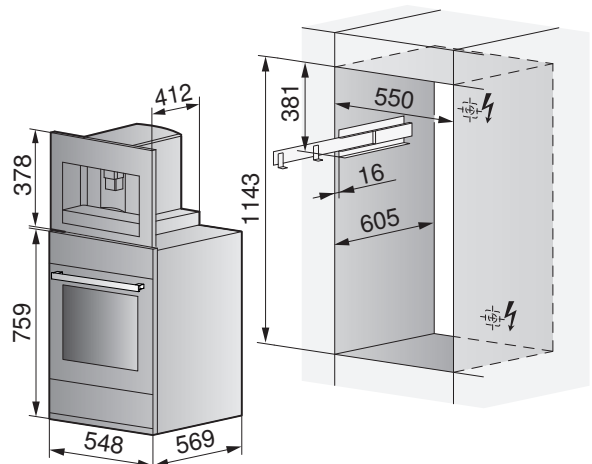
7.5 Forno e Coffee Center 55 cm



La guida telescopica per il montaggio e l'uso è compresa nella fornitura.

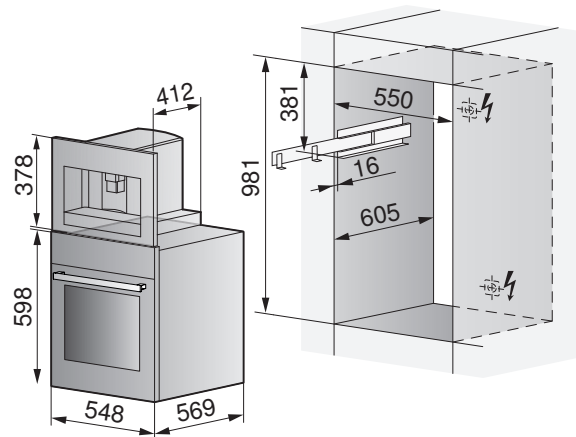
Supremo HSL e forno

Forno con cassetto



Supremo HSL e forno

Forno senza cassetto

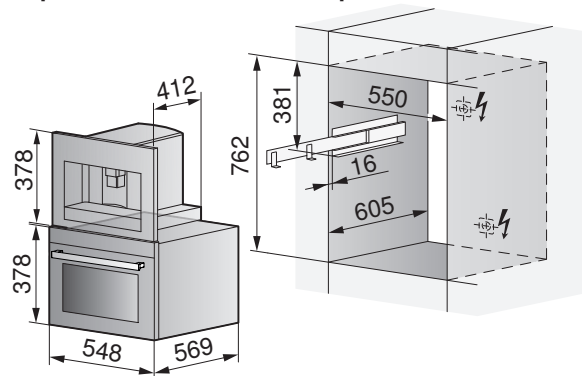


Con altezza della nicchia 1016 mm occorre un elemento di compensazione (vedere il capitolo Accessori (vedi pagina 204)).

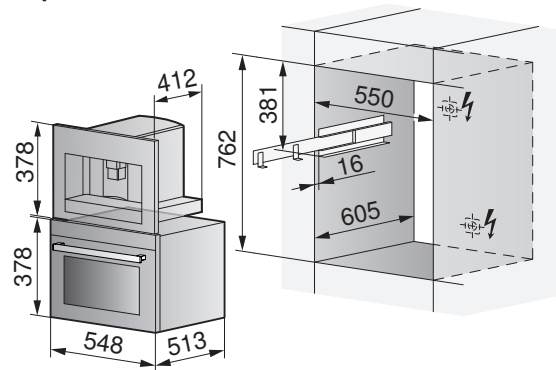


La guida telescopica per il montaggio e l'uso è compresa nella fornitura.

Supremo HSL e miniforno/vaporiera



Supremo HSL e Miwell HSL

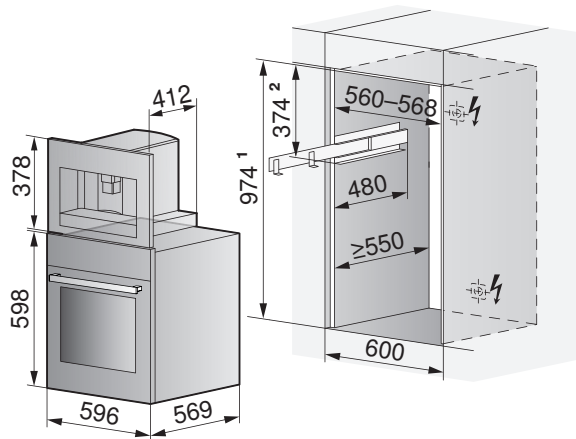


7.6 Forno e Coffee Center 60 cm



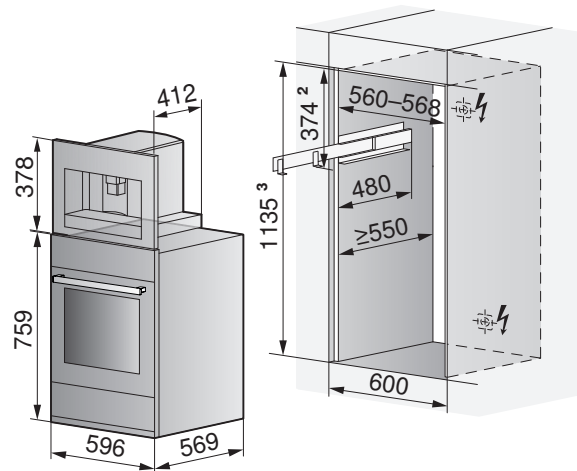
La guida telescopica per il montaggio e l'uso è compresa nella fornitura.

Supremo HSL e forno
 Forno senza cassetto



Installazione SMS: ¹ altezza nicchia 981 mm/² altezza 381 mm

Supremo HSL e forno
 Forno con cassetto



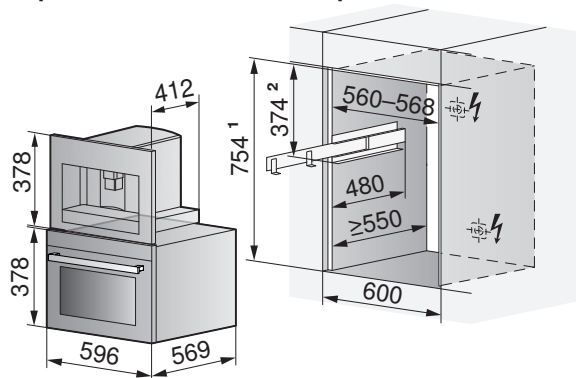
Installazione SMS: ³ altezza nicchia 1143 mm/
² altezza 381 mm

Con altezza della nicchia 1016 mm occorre un elemento di compensazione (vedere il capitolo Accessori (vedi pagina 204)).



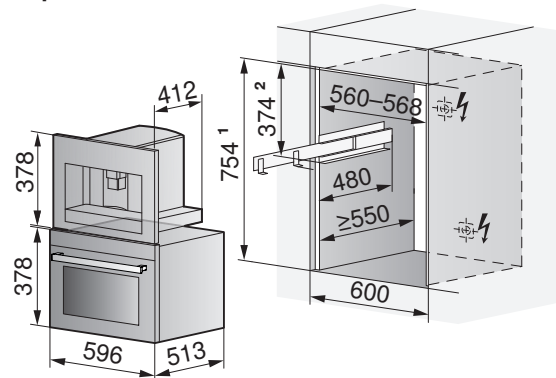
La guida telescopica per il montaggio e l'uso è compresa nella fornitura.

Supremo HSL e miniforno/vaporiera



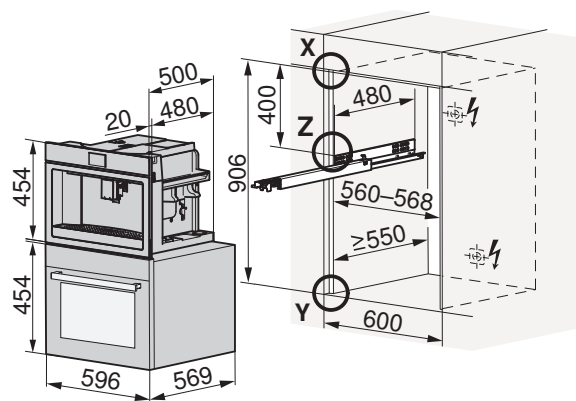
Installazione SMS: ¹ altezza nicchia 762 mm/² altezza 381 mm

Supremo HSL e Miwell HSL

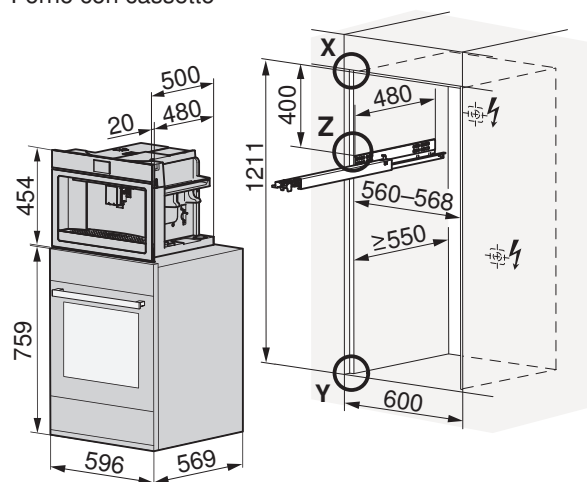


Installazione SMS: ¹ altezza nicchia 762 mm/² altezza 381 mm

Supremo XSL e forno compatto/vaporiera



Supremo XSL e forno
 Forno con cassetto



Dimensioni frontali degli apparecchi: dettaglio X/Y/Z (vedi pagina 10)

8 Piani cottura in vetroceramica induzione/wok/Teppanyaki

8.1 Indicazioni generali



I piani cottura a induzione necessitano obbligatoriamente di una ventilazione sufficiente. Vedere il capitolo Installazione senza lamiera di protezione per la ventilazione (vedi pagina 80) e Installazione con lamiera di protezione per la ventilazione (vedi pagina 82).

Con uno spessore del piano di lavoro compreso tra 20 e 40 mm la ventilazione è garantita.

Nel caso in cui un cassetto venga montato direttamente nella parte sottostante, si consiglia una protezione dal contatto per le aperture del ventilatore e nell'area del cavo di rete. A questo scopo può essere impiegato il set di montaggio lamiera di protezione per ventilazione. Accessori (vedi pagina 204).

Nel caso di una fessura di ventilazione di 3 mm sul lato frontale, è obbligatoriamente necessaria una lamiera di protezione per la ventilazione provvista di guarnizione. Installazione con lamiera di protezione per la ventilazione (vedi pagina 82).



Una riparazione ineccepibile può essere garantita soltanto se l'intero apparecchio può essere disinstallato in qualsiasi momento senza provocare danni.

La struttura dei piani cottura da installare può essere diversa da quella raffigurata!

Gentile cliente,

la presente guida alla progettazione riporta le dimensioni di tutti i piani cottura in vetroceramica attuali.

Da aprile 2013 la maggior parte dei piani cottura a induzione **a filo** necessita di dimensioni maggiori della sezione. Se possiede un apparecchio prodotto prima di aprile 2013, deve obbligatoriamente prestare attenzione alle dimensioni corrette della sezione.

Tali misure per piani cottura a induzione a filo sono riportate al capitolo Piani cottura in vetroceramica per il mercato dell'assistenza post-vendita (vedi pagina 103).

In parte, è ancora possibile sostituire su richiesta gli apparecchi con le giuste dimensioni.

Grazie per l'attenzione.

V-ZUG SA

8.2 Rivestimento OptiGlass

Per l'illuminazione dei piani cottura con rivestimento OptiGlass si raccomanda l'impiego di lampade alogene o LED. L'eventuale illuminazione dei piani cottura con rivestimento OptiGlass con lampade fluorescenti provoca un aspetto della superficie in vetro con colori cangianti.

8.3 Dati dei collegamenti elettrici



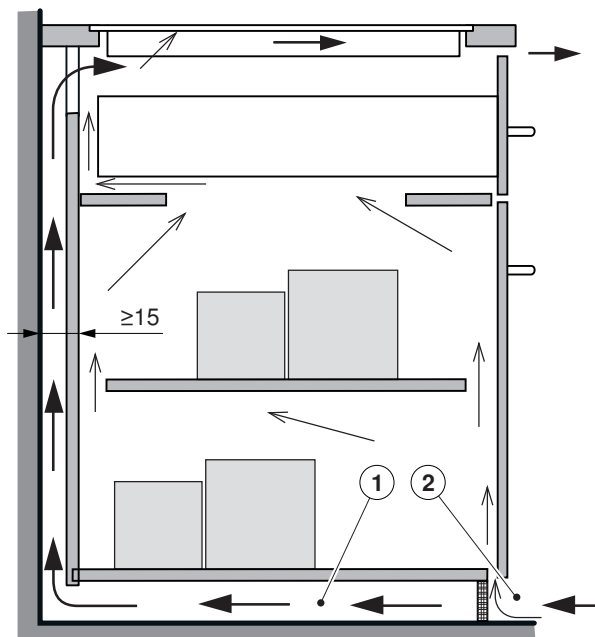
Informazioni generali sui collegamenti elettrici e una panoramica delle posizioni sono riportate al capitolo Panoramica dei collegamenti, degli ambiti e delle dimensioni (vedi pagina 6).

| Tipo | Collegamento alla rete | Protezione con fusibile | Cavo di rete |
|---|------------------------|-------------------------|--------------------------------|
| GK16TIWSZ, GK17TIYSZ, GK26TIMS..., GK27TIMS... | 230 V ~ 50 Hz | 16 A | 1,7 m senza connettore a spina |
| CTI4T..., GK27TIYSZ, GK46TI..., GK46I..., GK47TI..., GK47I..., GK11TI..., GKD46TI-MASZO | 400 V 2N~ 50 Hz | | |
| CTI6T95..., GK56TIMS..., GK57TIMS..., GK11TIFKZ | 400 V 3N~ 50 Hz | | |

8.4 Ventilazione

Per garantire una buona ventilazione, sotto all'apparecchio deve essere presente uno spazio di almeno 10 mm.

1. Nell'area della sezione del piano di lavoro, la parete posteriore dell'armadio inferiore deve essere aperta per garantire una continua circolazione dell'aria attraverso le fessure di ventilazione. L'aria deve essere attirata dall'esterno del mobile e deve poter circolare liberamente al suo interno fino al piano cottura.
2. In alternativa, la circolazione dell'aria nel mobile può essere garantita da una presa d'aria esterna nascosta. Per attirare una quantità sufficiente di aria fredda, occorre assicurare una circolazione continua di aria esterna fino all'esterno del mobile. L'aria deve essere attirata dall'esterno del mobile e deve poter circolare liberamente al suo interno fino al piano cottura.



8.5 Comando sul frontale

| Tipo | Tipo di comando |
|----------------------------------|---|
| GK46IMXD..., GK47IMADF, GK47IMDF | Elementi di comando a interruttore girevole secondo J553053 |

Ventilazione (vedi pagina 80)

8.6 Ambito di validità

| Denominazione del modello | Numero del modello | Telaio installabile normale | DualDesign | Telaio installabile sovra-dimensionato |
|---------------------------|--------------------|-----------------------------|-----------------------------|--|
| CookTopInduzione V4000 | 31112 | CTI4T84MMSLC, CTI4T84MMSOLC | CTI4T84MMSLD, CTI4T84MMSOLD | - |
| CookTopInduzione V6000 | 31114 | CTI6T95MMSLC, CTI6T95MMSOLC | CTI6T95MMSLD, CTI6T95MMSOLD | - |
| CookTopInduzione V4000 | 31115 | CTI4T64MMSLC, CTI4T64MMSOLC | CTI4T64MMSLD, CTI4T64MMSOLD | CTI4T64MMSLU, CTI4T64MMSOLU |
| CookTopInduzione V4000 | 31116 | CTI4T74MMSLC, CTI4T74MMSOLC | CTI4T74MMSLD, CTI4T74MMSOLD | - |

8.7 Piano cottura a induzione con cappa aspirante integrata

GKD46TIMASZO - FUSION

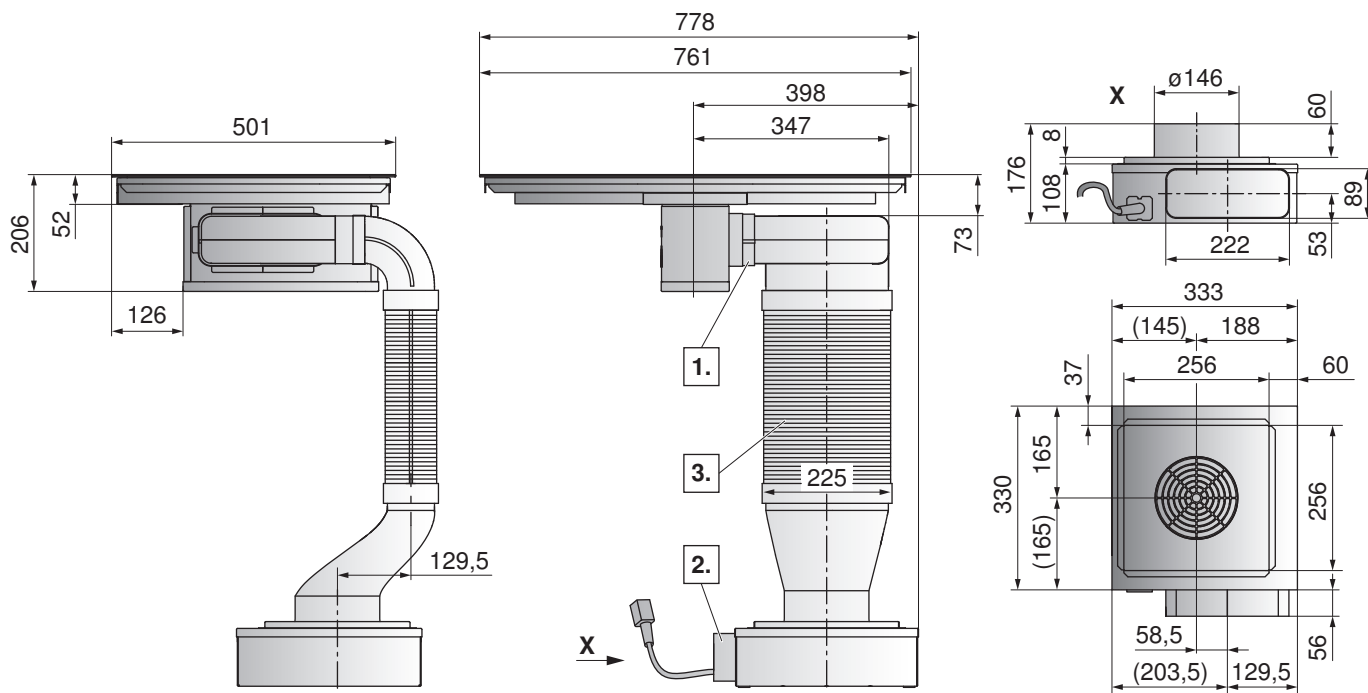
Dimensioni



Qualsiasi lavoro con intonaco, gesso, tappezzeria o pittura deve essere effettuato prima dell'installazione dell'apparecchio. Occorre fare attenzione che il materiale abbia una stabilità sufficiente.

Predisporre un pannello di fondo amovibile o un coperchio di servizio per il motore del ventilatore (e il box di circolazione dell'aria per il modo di circolazione dell'aria).

Nel modo di circolazione dell'aria occorre assicurare una circolazione sufficiente, per consentire la fuoriuscita dell'umidità. Prevedere un materiale/legno idoneo a tale scopo.

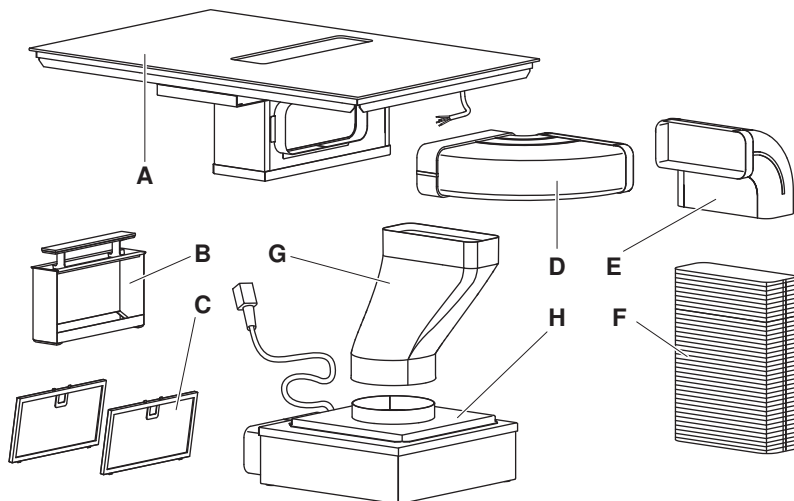


1. Il condotto dell'aria di scarico può essere realizzato verso sinistra o verso destra.
2. Il motore del ventilatore può essere ruotato, cambiando così la situazione di installazione.
3. La posizione del motore del ventilatore può essere adeguata in base all'ingombro, accorciando il canale piatto flessibile.

Fornitura



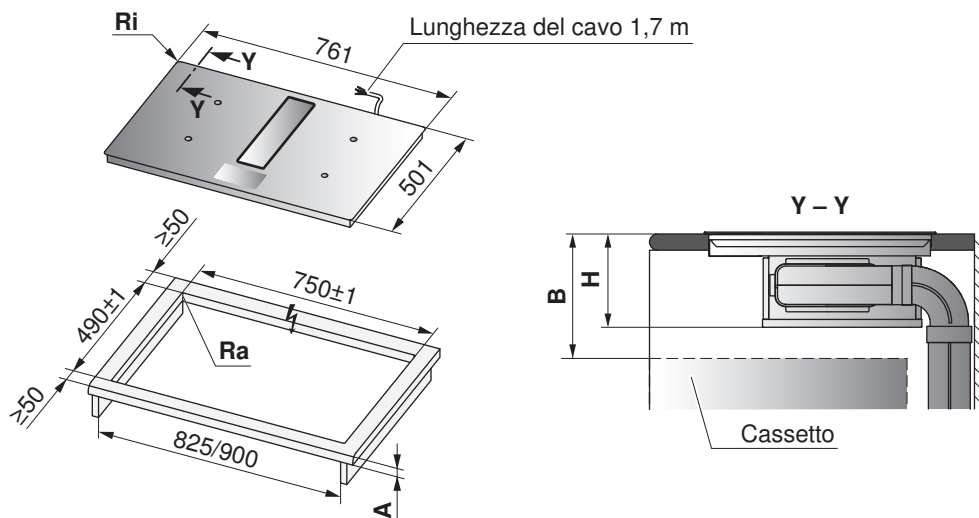
Il materiale compreso nella fornitura, quale canale piatto e gomito, è in metallo.



- A** Piano cottura
- B** Cassetta del filtro
- C** 2 filtri metallici del grasso
- D** Gomito a 90° orizzontale
- E** Gomito a 90° verticale
- F** Canale piatto flessibile
- G** Terminale di compensazione
- H** Motore ventilatore

Installazione in appoggio

La struttura del piano cottura da installare può essere diversa da quella raffigurata!



| Tipo | A in funzione del produttore | B | H | Raggio d'angolo Ra/Ri |
|--------------|------------------------------|----------|--------|-----------------------|
| GKD46TIMASZO | 20-70 mm | ≥ 212 mm | 202 mm | 5/1,5 mm |

- A** Spessore del piano di lavoro
- B** Spazio libero necessario sull'intera superficie dell'intaglio per la sostituzione di servizio
- H** Dimensione dal lato superiore del piano di lavoro fino al lato inferiore del piano cottura
- Ri** Raggi d'angolo dell'apparecchio
- Ra** Raggi d'angolo sezione all'esterno

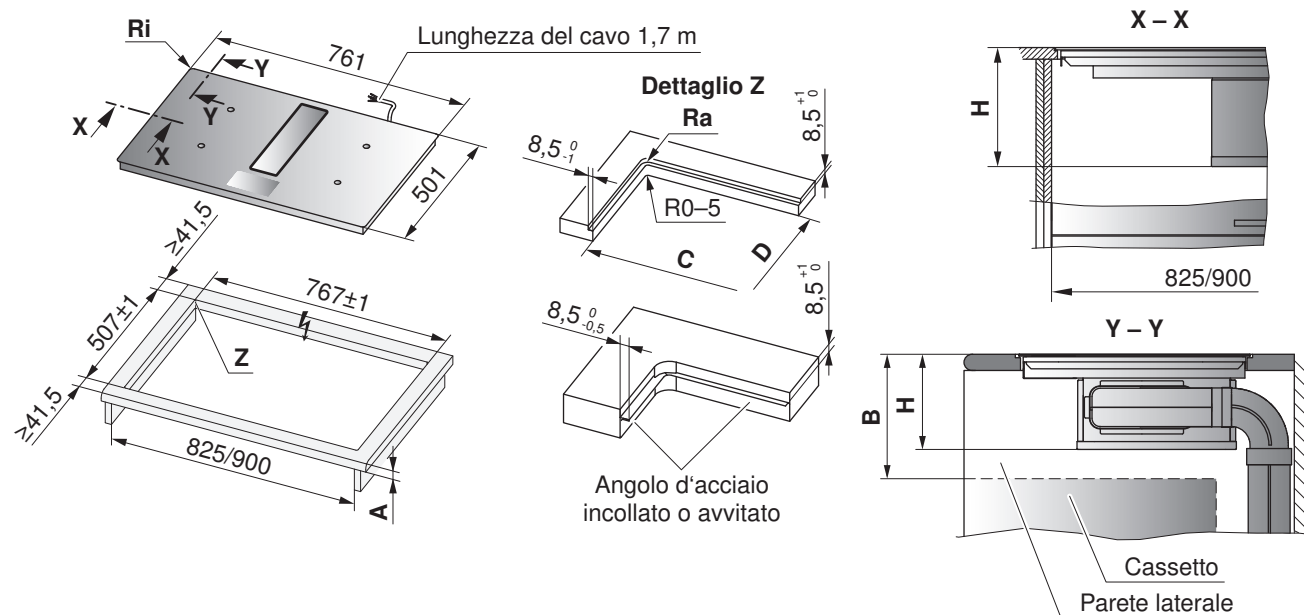


Il doppiofondo deve poter essere smontato dal basso.



Installazione a filo

La struttura del piano cottura da installare può essere diversa da quella raffigurata!



| Tipo | A in funzione del produttore | B | C/D | H | Raggio d'angolo Ra/Ri |
|--------------|------------------------------|----------|---------|--------|-----------------------|
| GKD46TIMASZO | 20-70 mm | ≥ 400 mm | 750/490 | 206 mm | 5/1,5 mm |

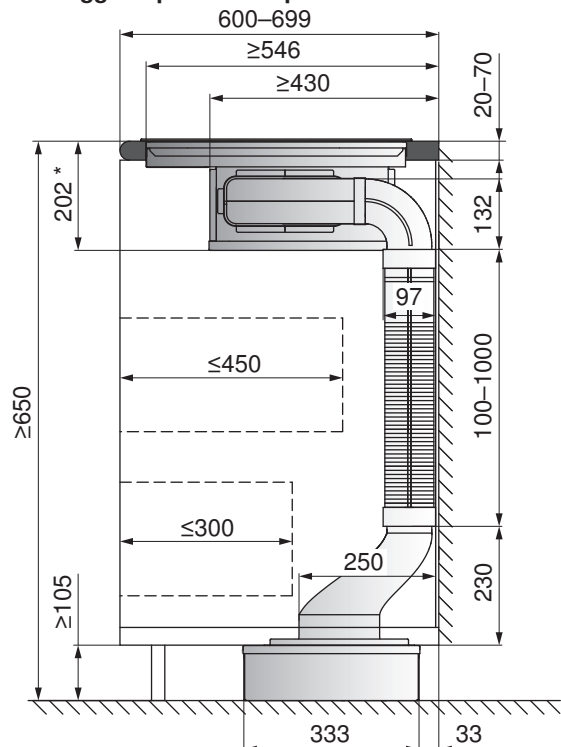
- A** Spessore del piano di lavoro
- B** Spazio libero necessario sull'intera superficie dell'intaglio per la sostituzione di servizio
- H** Dimensione dal lato superiore del piano di lavoro fino al lato inferiore del piano cottura
- Ri** Raggi d'angolo dell'apparecchio
- Ra** Raggi d'angolo sezione all'esterno



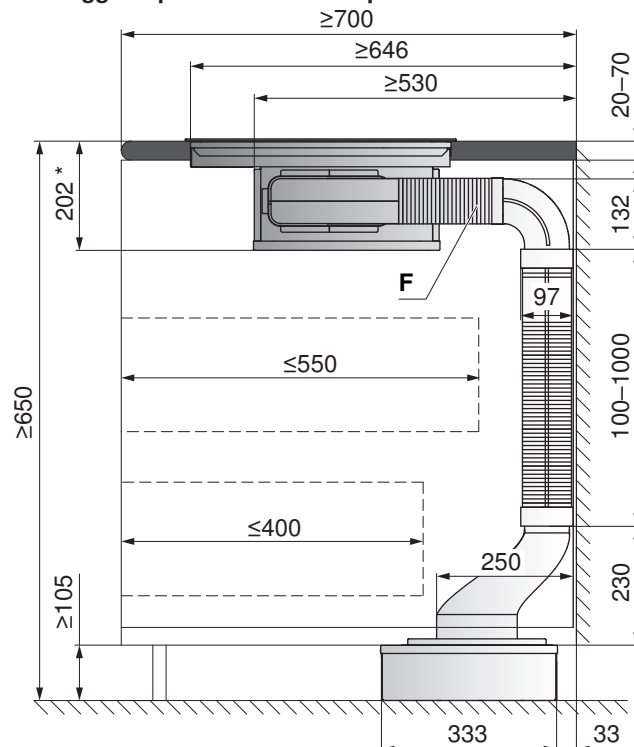
Il doppiofondo deve poter essere smontato dal basso.

Panoramica di installazione della base

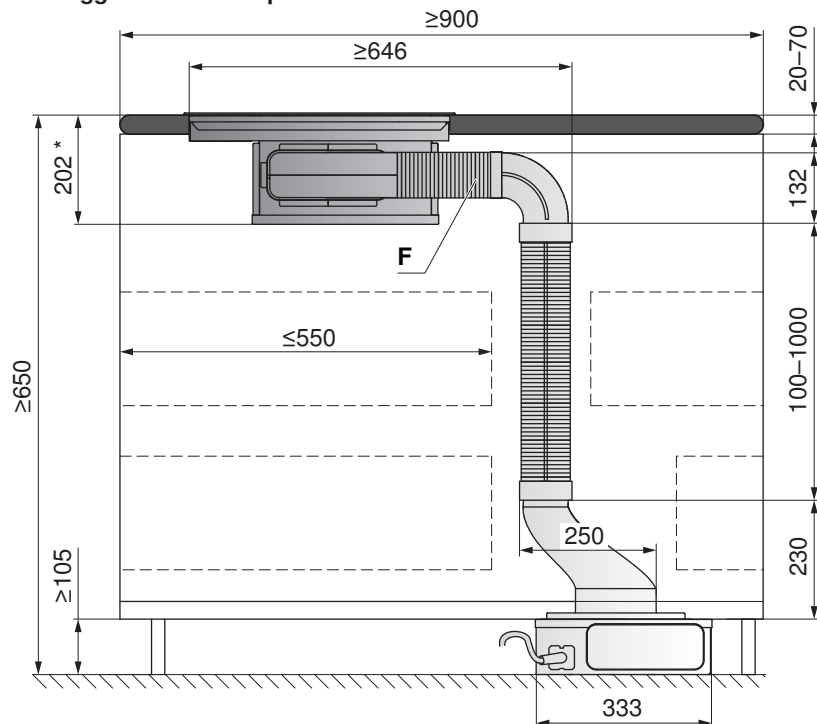
Montaggio a parete con profondità ≥ 600 mm



Montaggio a parete/a isola con profondità ≥ 700 mm



Montaggio a isola con profondità ≥ 900 mm



* Installazione in appoggio (installazione a filo 206 mm)

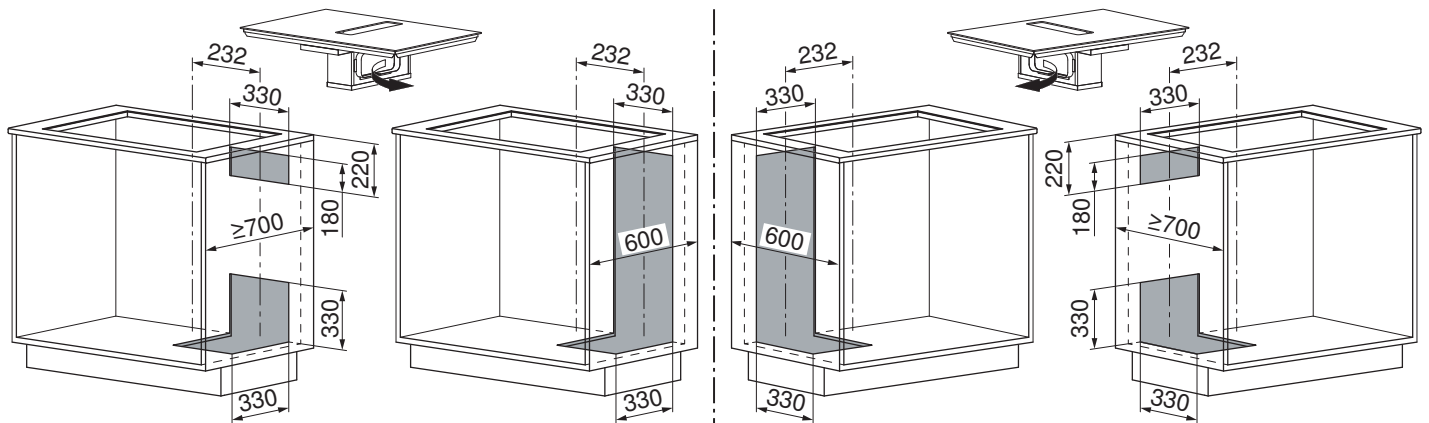


Il canale piatto **F** non è incluso nella fornitura. Ordinare anche il canale piatto 1046629.

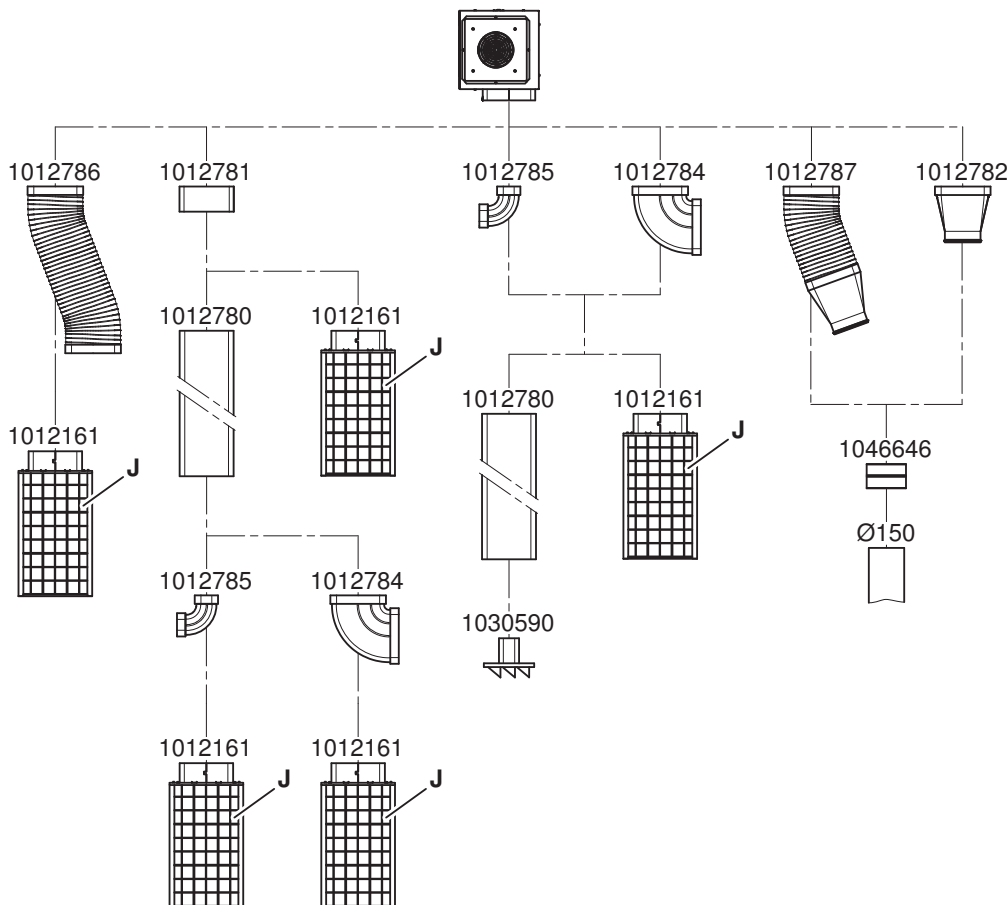
Installazione

► Preparare la base per la variante d'installazione prevista.

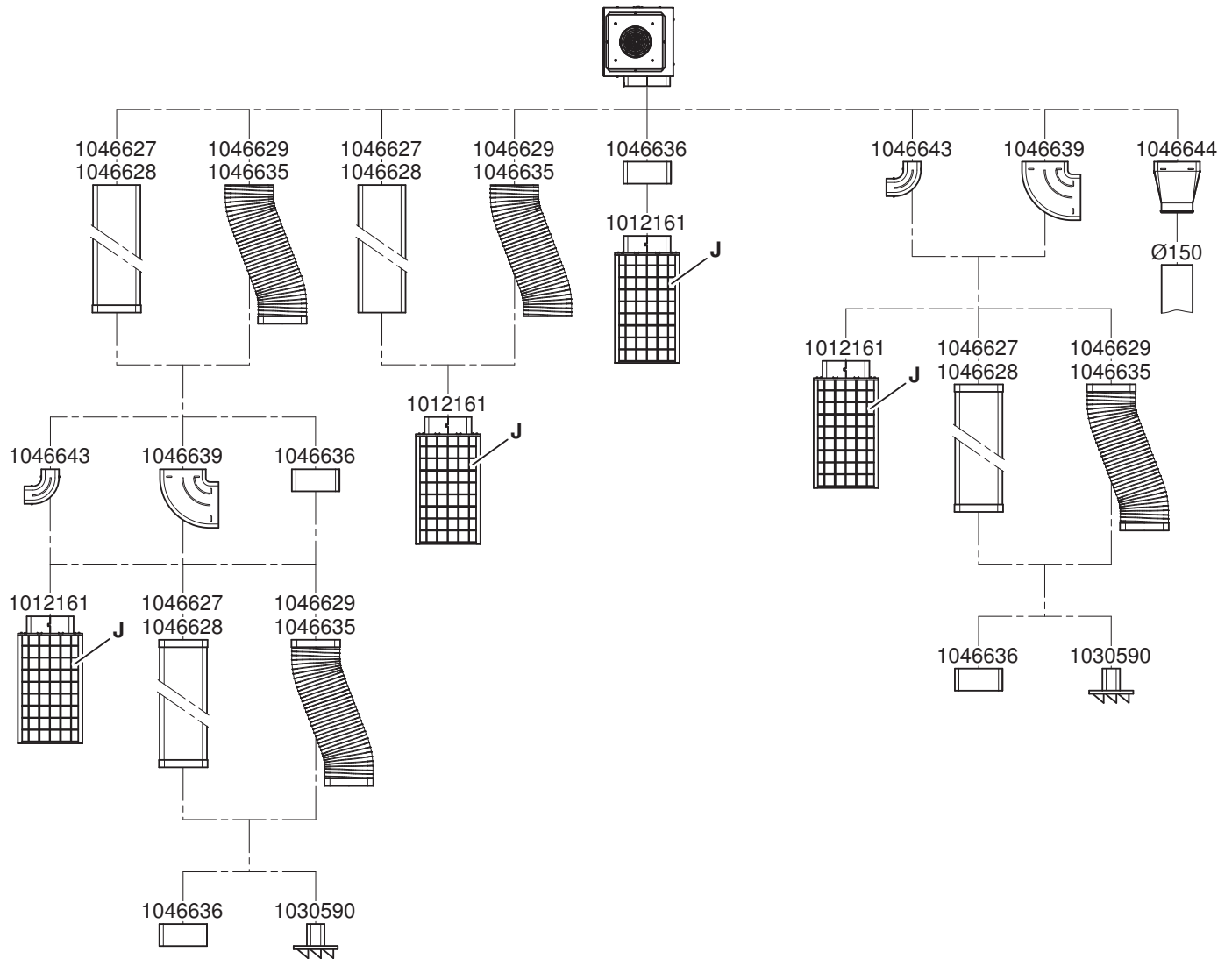
- Prevedere l'apertura di ispezione per la sostituzione di servizio seguendo le immagini, tenendo conto del condotto dell'aria di scarico a sinistra o a destra.



Accessori in plastica



Accessori metallici



Le nervature di supporto 1077495 impediscono che il canale dell'aria venga ridotto e schiacciato. L'impiego della nervatura di supporto è pertanto necessario quando gli accessori 1046627/1046628 vengono inseriti nel cemento.

Modo di scarico dell'aria

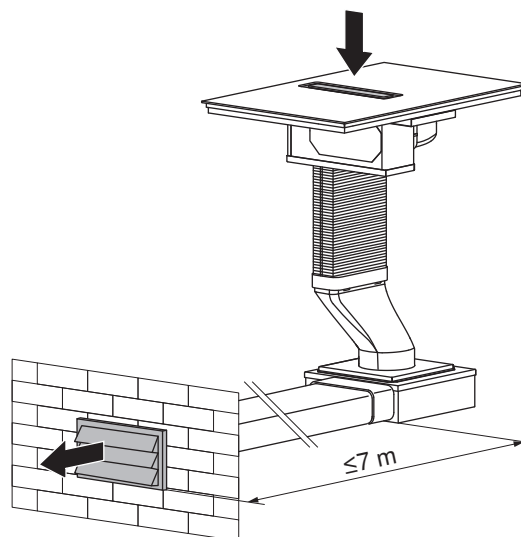


In determinate condizioni, il funzionamento contemporaneo della cappa aspirante e di una caldaia dipendente dall'aria del locale può provocare un pericolo di avvelenamento!



I kit di conversione e idonei sistemi di canali piatti/tubi sono disponibili come accessori da ordinare.

- Per il condotto dell'aria di scarico utilizzare solo tubi con superficie interna liscia o tubi flessibili dell'aria di scarico in materiale non combustibile.
- Per ottenere la massima portata d'aria possibile e rumori di flusso minimi, occorre considerare quanto segue:
 - l'uscita di ventilazione standard viene realizzata mediante canale piatto o tubo.
 - Il diametro del tubo del condotto dell'aria di scarico non può essere inferiore a 150 mm.
 - Il condotto dell'aria di scarico deve essere più corto e rettilineo possibile.
 - Utilizzare solo raccordi a gomito con ampi raggi.
 - Il condotto dell'aria di scarico non può essere piegato o compresso.
 - Fare attenzione che tutti i collegamenti siano serrati e a tenuta stagna.

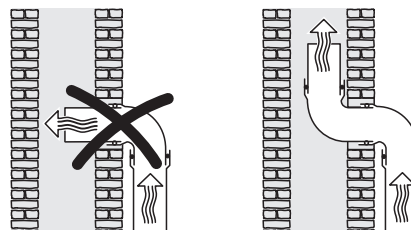


Ogni limitazione del flusso d'aria riduce la portata d'aria e incrementa anche i rumori di funzionamento.

Se l'aria di scarico deve essere convogliata all'esterno, si consiglia di installare un tubo da muro telescopico H42066.

Se l'aria di scarico deve essere convogliata in un camino dell'aria di scarico, il bocchettone di introduzione deve essere orientato nella direzione del flusso.

- Se il condotto dell'aria di scarico viene posato in ambienti freddi, sottotetti ecc., si può verificare una forte differenza termica all'interno delle singole aree. Occorre pertanto tener conto dei fumi e della condensa, che rendono necessario isolare il condotto/la conduttura dell'aria di scarico.



Modo di circolazione dell'aria



I kit di conversione e idonei sistemi di canali piatti sono disponibili come accessori da ordinare.

Prevedere la possibilità di manutenzione per il modo di circolazione dell'aria e garantire un'apertura di sfogo di min. 500 cm² (ad es. ritorno elastico dello zoccolo o zoccolo a lamelle).

Se le condizioni strutturali non consentono un raccordo dell'aria di scarico, la cappa aspirante deve essere predisposta per il modo di circolazione dell'aria.

Modo di circolazione dell'aria con box


► Collegare il raccordo canali **K** al box di circolazione dell'aria

J.


► Tenere premuto il tasto  per un secondo.

– Viene emesso un segnale acustico e sul display compare un messaggio.

► Confermare con OK.

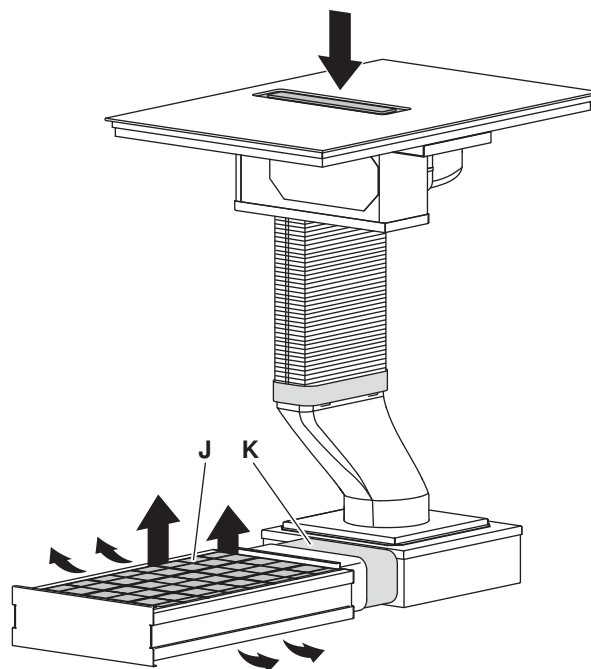
► Premere .

► Selezionare la regolazione utente «Ventilazione».

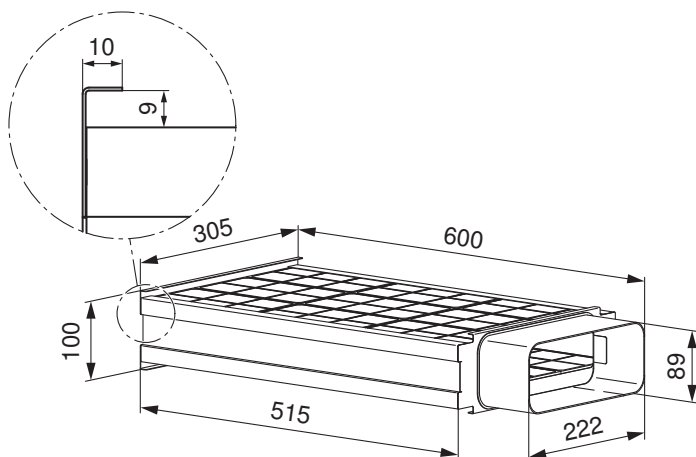
► Premere  per cambiare il modo in circolazione dell'aria.

► Confermare la regolazione con OK.

– La regolazione viene memorizzata.



I filtri a carboni attivi sono integrati nel box di circolazione dell'aria 1012161. Nella cappa aspirante non vengono impiegati filtri a carboni attivi.





8.8 Installazione in appoggio con telaio normale

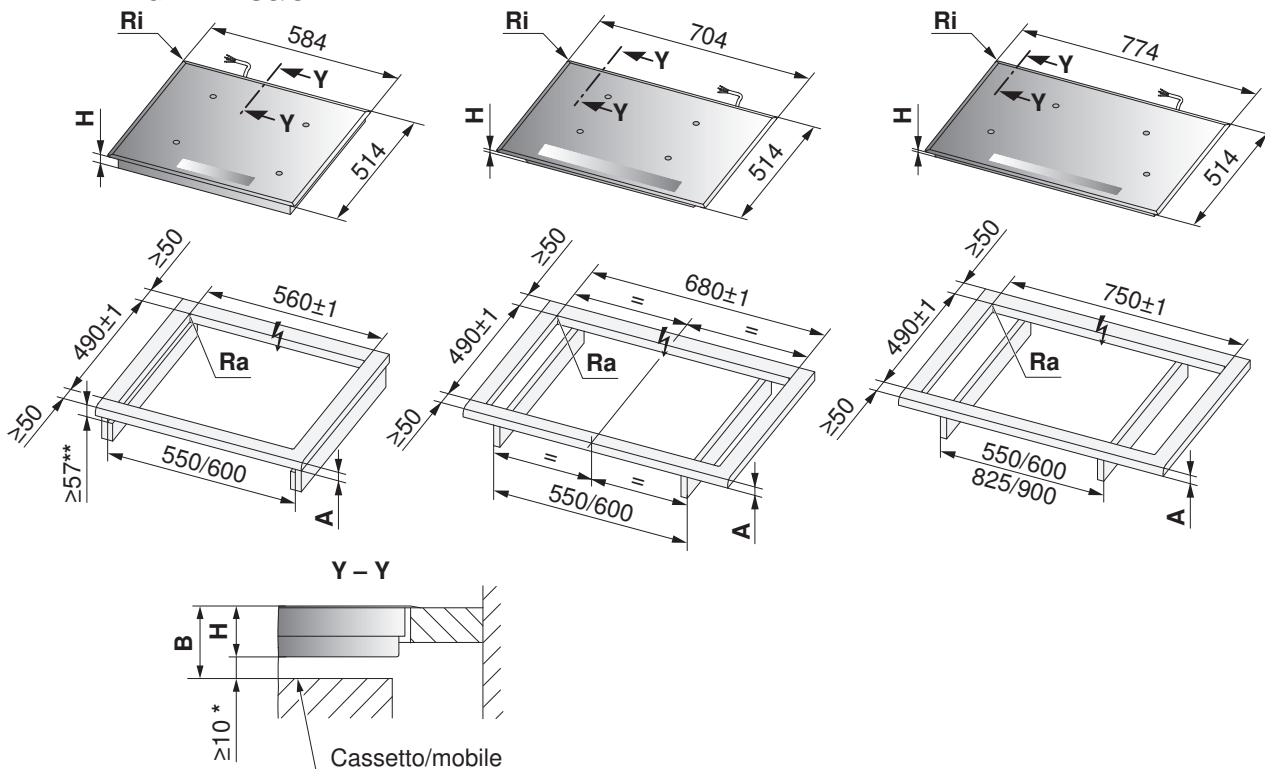


- Cercare di realizzare raggi d'angolo della sezione ≤ 10 mm
- Raggi d'angolo dell'apparecchio 8 mm

**CTI4T64MMSLC/OLC, GK46TIGC,
GK46TIMGC, GK46TIMSC/O,
GK47TIMSC/O**

**CTI4T74MMSLC/OLC,
GK46TIMXSC/O, GK47TIMXSC**

**CTI4T84MMSLC/OLC, GK46TIMASC/O,
GK47TIMASC**



* Garantire assolutamente la presenza di spazio libero!

** Ritagliare per larghezza nicchia 550 mm

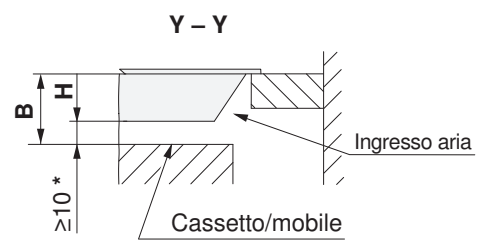
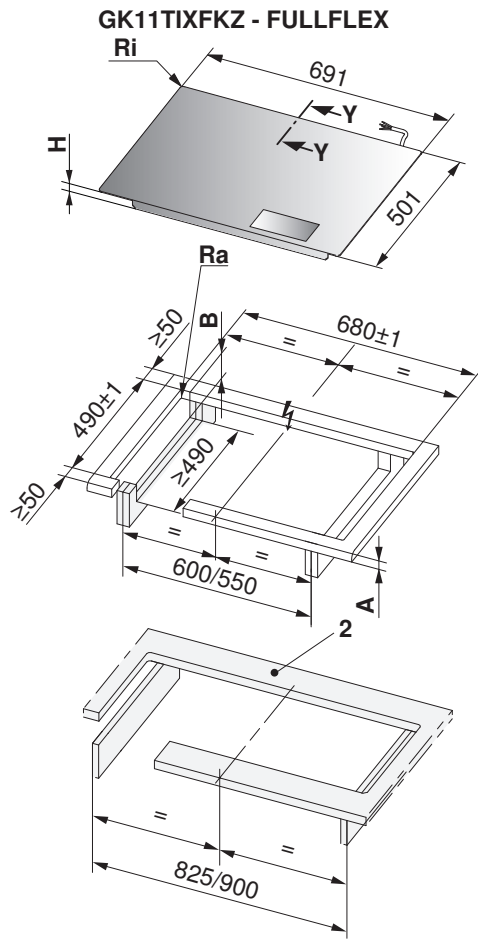
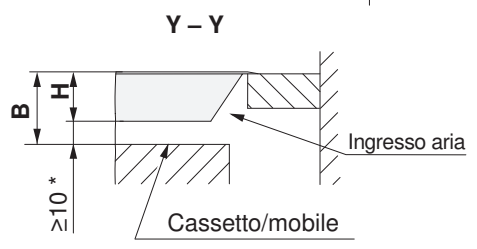
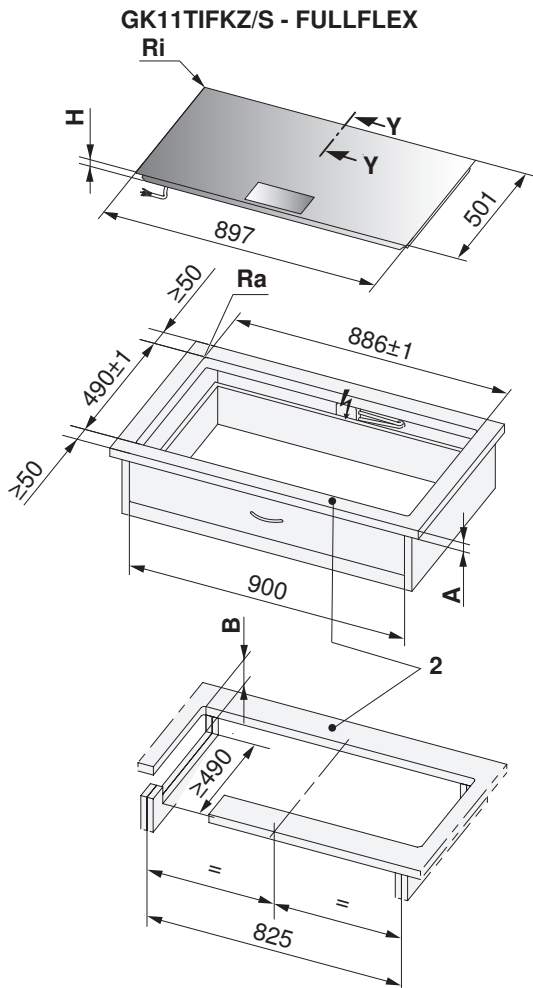
| Tipo | A in funzione del produttore | B | H | Raggio d'angolo Ra/Ri |
|---|------------------------------|--------------|-------|-----------------------|
| CTI4T64MMSLC/OLC, CTI4T74MMSLC/OLC, CTI4T84MMSLC/OLC, GK46TIMGC, GK46TIMSC/O, GK46TIMXSC/O, GK46TIMASC/O, GK47TIMASC, GK46TIGC, GK47TIMSC/O, GK47TIMXSC | ≥ 20 mm | ≥ 60 mm | 50 mm | 10/8 mm |

- A** Spessore del piano di lavoro (in combinazione con forno installato direttamente nella parte sottostante, non vale per gli apparecchi piccoli)
- B** Spazio libero necessario sull'intera superficie dell'intaglio per la ventilazione e la sostituzione di servizio
- H** Dimensione dal lato superiore del piano di lavoro fino al lato inferiore del piano cottura (apertura di ventilazione)
- Ri** Raggi d'angolo dell'apparecchio
- Ra** Raggi d'angolo sezione all'esterno

8.9 Installazione in appoggio con «DualDesign»



- Cercare di realizzare raggi d'angolo della sezione ≤ 5 mm
- Raggi d'angolo dell'apparecchio 1,5 mm



* Garantire assolutamente la presenza di spazio libero!

2 Le guide anteriori e posteriori sono rinforzate inferiormente. La larghezza della guida è stabilita dal produttore della copertura in pietra. La larghezza minima della guida può variare a seconda delle caratteristiche della pietra.

| Tipo | A in funzione del produttore | B | H | Raggio d'angolo Ra/Ri |
|----------------------------|------------------------------|--------------|-------|-----------------------|
| GK11TIFKZ/S, GK11TIXFKZ | ≤ 40 mm | ≥ 82 mm | 72 mm | 5/1,5 mm |

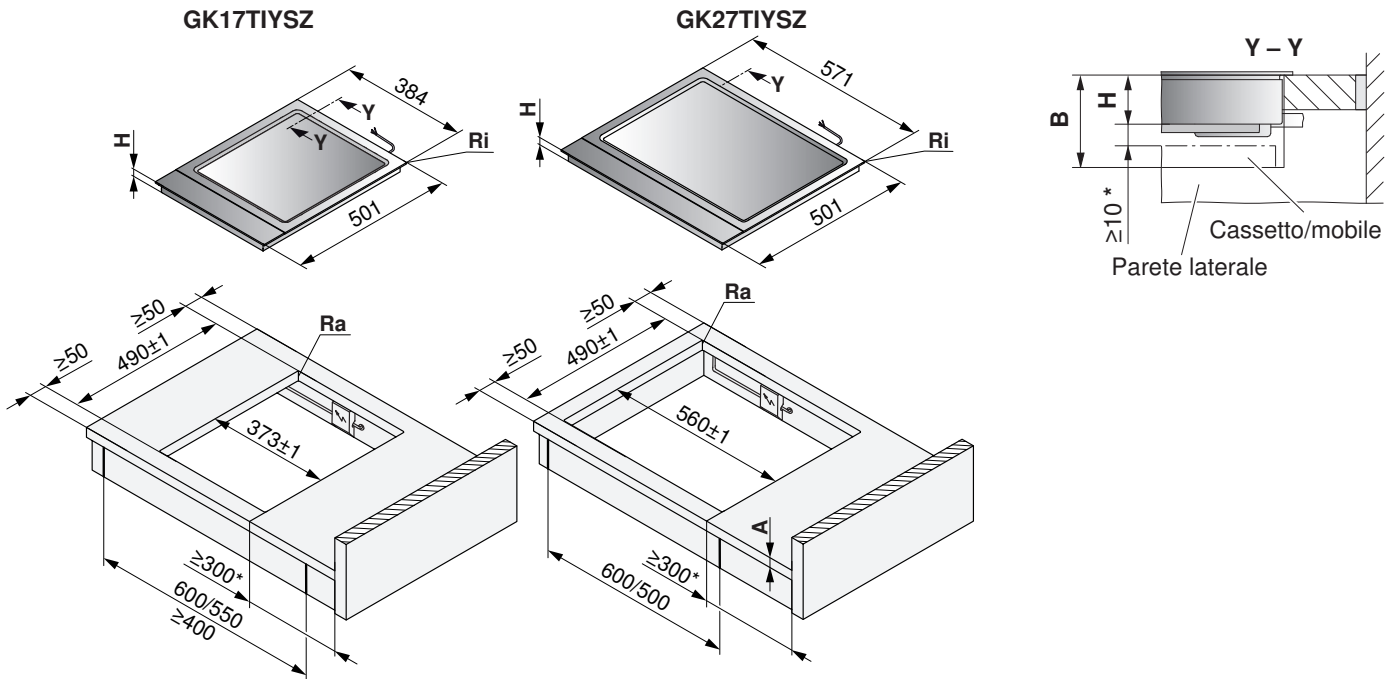
A Spessore del piano di lavoro

B Spazio libero necessario sull'intera superficie dell'intaglio per la sostituzione di servizio

H Dimensione dal lato superiore del piano di lavoro fino al lato inferiore del piano cottura

Ri Raggi d'angolo dell'apparecchio

Ra Raggi d'angolo sezione all'esterno



* Su entrambi i lati, per ragioni tecniche

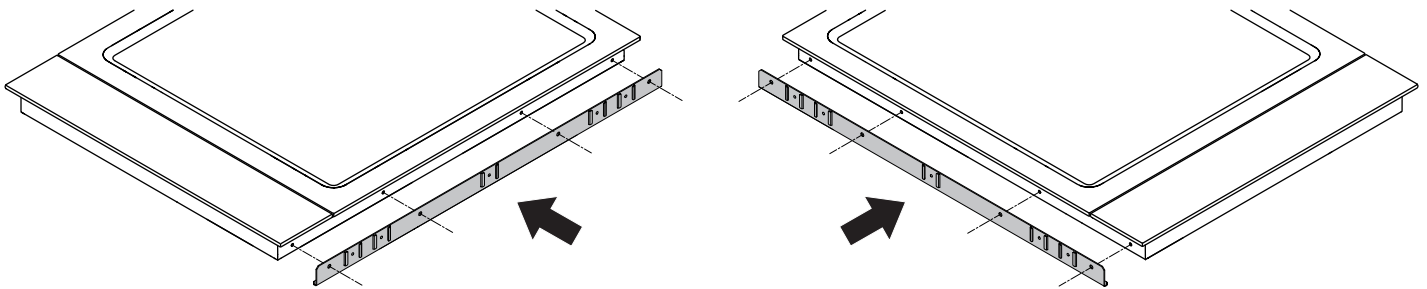
| Tipo | A in funzione del produttore | B | H | Raggio d'angolo Ra/Ri |
|----------------------|------------------------------|-----------|-------|-----------------------|
| GK17TIYSZ, GK27TIYSZ | ≥ 20 mm | ≥ 77,6 mm | 64 mm | 0-5/1,5 mm |

- A** Spessore del piano di lavoro (in combinazione con forno installato direttamente nella parte sottostante, non vale per gli apparecchi piccoli)
- B** Spazio libero necessario sull'intera superficie dell'intaglio per la ventilazione e la sostituzione di servizio
- H** Dimensione dal lato superiore del piano di lavoro fino al lato inferiore del piano cottura (apertura di ventilazione)
- Ri** Raggi d'angolo dell'apparecchio
- Ra** Raggi d'angolo sezione all'esterno

Installazione combinata

Per l'installazione combinata in appoggio occorrono il set di listelli laterali 1028587 e la traversa 1014361 (acciaio inossidabile) o 1019199 (nera).

► I listelli laterali devono essere fissati sui lati sinistro e destro dell'apparecchio con quattro viti per ciascun lato.

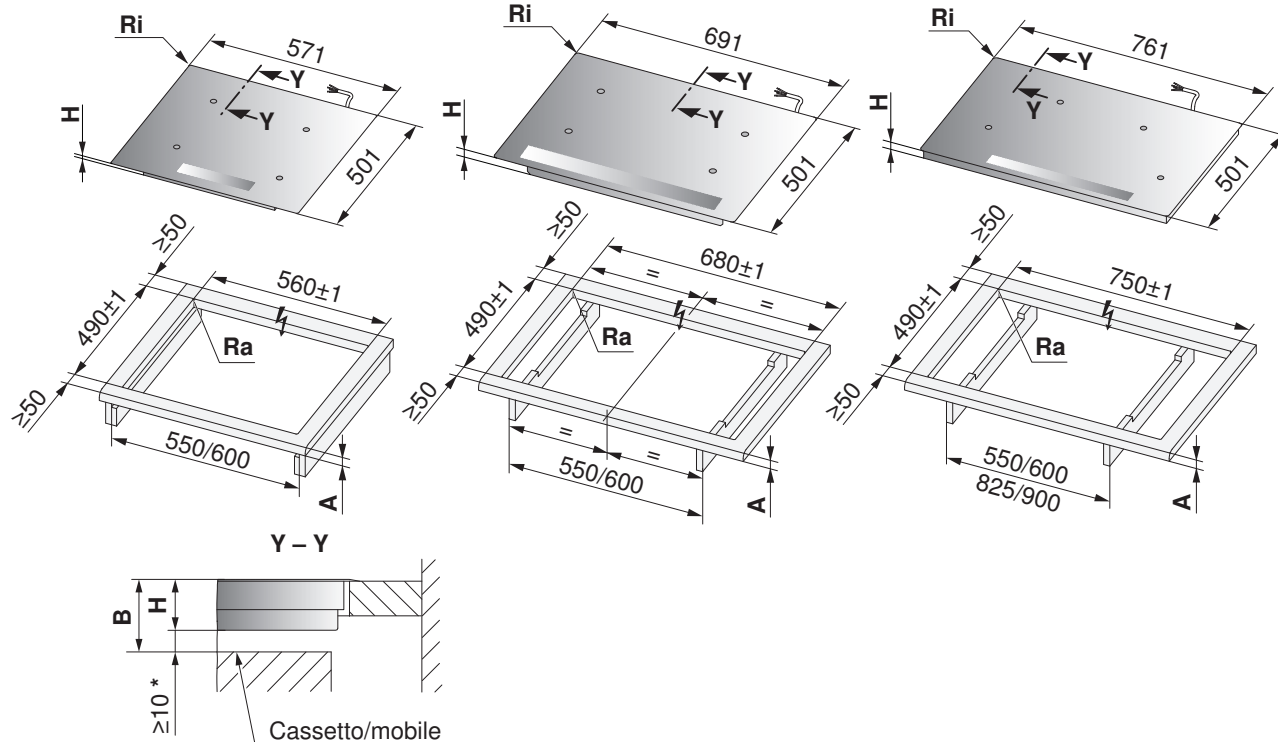


L'installazione combinata in appoggio è descritta nel documento 1013772.

CTI4T64MMSLD/OLD, GK46TIGZ,
 GK46TIMGZ, GK46TIMSZ/O, GK47TIMSZ/O

CTI4T74MMSLD/OLD,
 GK46TIMXSZ/O, GK47TIMXSZ

CTI4T84MMSLD/OLD, GK46TIABSZ,
 GK46TIMASZ/O, GK47TIMASZ

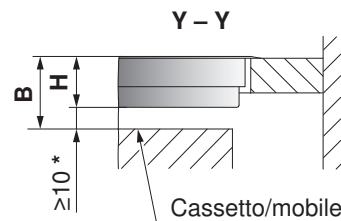
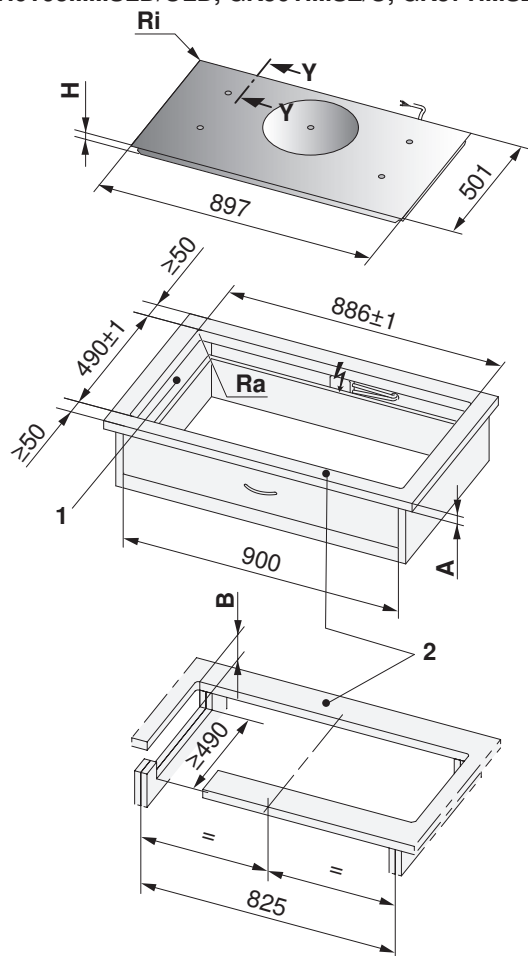


* Garantire assolutamente la presenza di spazio libero!

| Tipo | A in funzione del produttore | B | H | Raggio d'angolo Ra/Ri |
|--|------------------------------|---------|-------|-----------------------|
| CTI4T64MMSLD/OLD, CTI4T74MMSLD/OLD, CTI4T84MMSLD/OLD, GK46TIABSZ, GK46TIAKSZ, GK46TIMGZ, GK46TIMSZ/O, GK46TIMXSZ/O, GK46TIMASZO, GK47TIMASZ, GK47TIMSZ/O, GK47TIMXSZ | ≥ 20 mm | ≥ 60 mm | 50 mm | 5/1,5 mm |

- A** Spessore del piano di lavoro (in combinazione con forno installato direttamente nella parte sottostante, non vale per gli apparecchi piccoli)
- B** Spazio libero necessario sull'intera superficie dell'intaglio per la ventilazione e la sostituzione di servizio
- H** Dimensione dal lato superiore del piano di lavoro fino al lato inferiore del piano cottura (apertura di ventilazione)
- Ri** Raggi d'angolo dell'apparecchio
- Ra** Raggi d'angolo sezione all'esterno

CTI6T95MMSLD/OLD, GK56TIMSZ/O, GK57TIMSZ/O



* Garantire assolutamente la presenza di spazio libero!

- 1 Sezioni nelle pareti laterali sinistra/destra con larghezza della nicchia pari a 900 mm, necessarie per la ventilazione dell'apparecchio.
- 2 Le guide anteriori e posteriori sono rinforzate inferiormente. La larghezza della guida è stabilita dal produttore della copertura in pietra. La larghezza minima della guida può variare a seconda delle caratteristiche della pietra.

| Tipo | A in funzione del produttore | B | H | Raggio d'angolo Ra/Ri |
|--|------------------------------|---------|---------|-----------------------|
| CTI6T95MMSLD/OLD, GK56TIMSZ/O, GK57TIMSZ/O | ≥ 20 mm | ≥ 75 mm | 53,3 mm | 5/1,5 mm |

- A Spessore del piano di lavoro (in combinazione con forno installato direttamente nella parte sottostante, non vale per gli apparecchi piccoli)
- B Spazio libero necessario sull'intera superficie dell'intaglio per la ventilazione e la sostituzione di servizio
- H Dimensione dal lato superiore del piano di lavoro fino al lato inferiore del piano cottura (apertura di ventilazione)
- Ri Raggi d'angolo dell'apparecchio
- Ra Raggi d'angolo sezione all'esterno

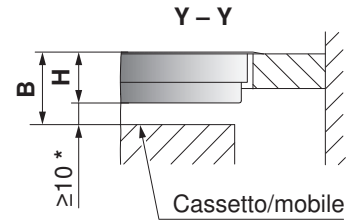
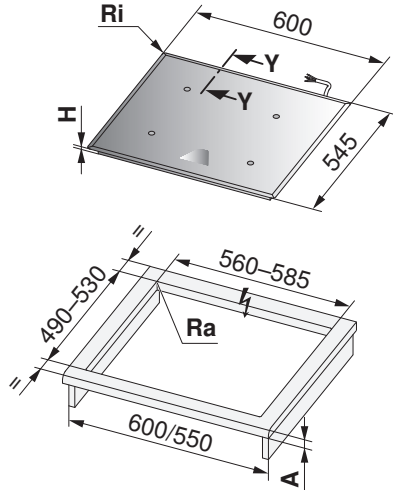
8.10 Montaggio con telaio installabile sovradimensionato



Installazione in sezioni speciali per coperture complete in acciaio al nichelcromo con linguette di fissaggio.

- Cercare di realizzare raggi d'angolo della sezione ≤ 10 mm
- Raggi d'angolo dell'apparecchio 8 mm

CTI4T64MMSLU/OLU, GK46TIMSU/O



* Garantire assolutamente la presenza di spazio libero!

| Tipo | A in funzione del produttore | B | H | Raggio d'angolo Ra/Ri |
|----------------------------------|------------------------------|----------------|---------|-----------------------|
| CTI4T64MMSLU/OLU, GK46TIMSU/O | ≥ 20 mm | $\geq 58,2$ mm | 48,2 mm | 10/8 mm |

- A** Spessore del piano di lavoro (in combinazione con forno installato direttamente nella parte sottostante)
B Spazio libero necessario sull'intera superficie dell'intaglio per la ventilazione e la sostituzione di servizio
H Dimensione dal lato superiore del piano di lavoro fino al lato inferiore del piano cottura (apertura di ventilazione)
Ri Raggi d'angolo dell'apparecchio
Ra Raggi d'angolo sezione all'esterno

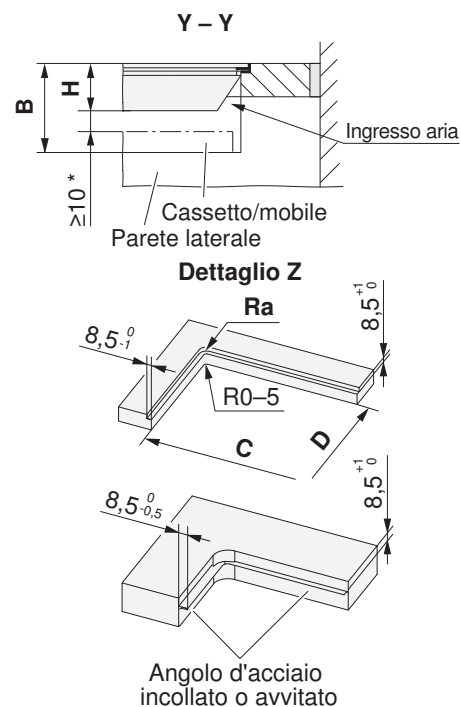
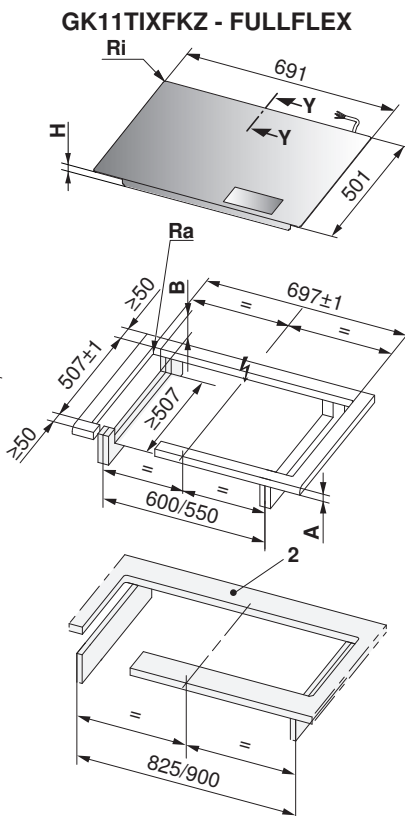
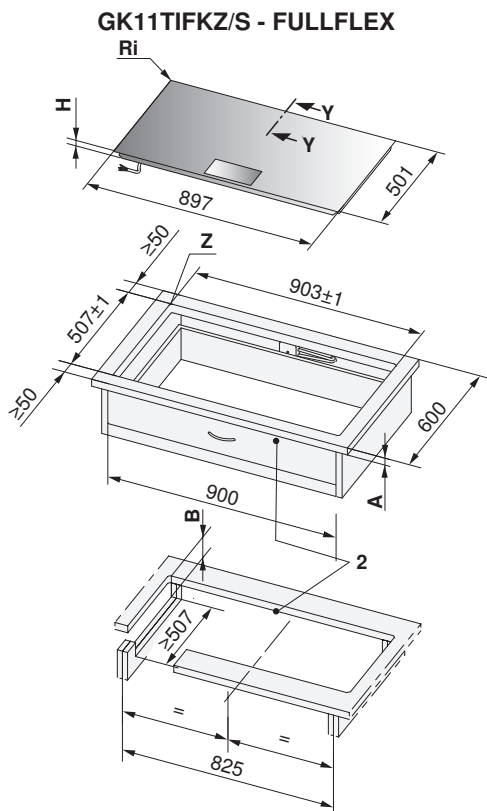
8.11 Installazione a filo con «DualDesign»



Il piano cottura deve poter essere smontato verso il basso!



Dal 2013 con sezioni maggiori dei piani di lavoro e raggio modificato!
 Eccezioni: GK26TIQF, GK36TIPSF, GK46TIMPSF, GK46TIPSF



* Garantire assolutamente la presenza di spazio libero!

2 Le guide anteriori e posteriori sono rinforzate inferiormente. La larghezza della guida è stabilita dal produttore della copertura in pietra. La larghezza minima della guida può variare a seconda delle caratteristiche della pietra.

| Tipo | A in funzione del produttore | B | C/D | H | Raggio d'angolo Ra/Ri |
|-------------|------------------------------|----------|------------|-------|-----------------------|
| GK11TIFKZ/S | ≤ 40 mm | ≥ 150 mm | 886/490 mm | 76 mm | 5/1,5 mm |
| GK11TIXFKZ | | | 680/490 mm | | |

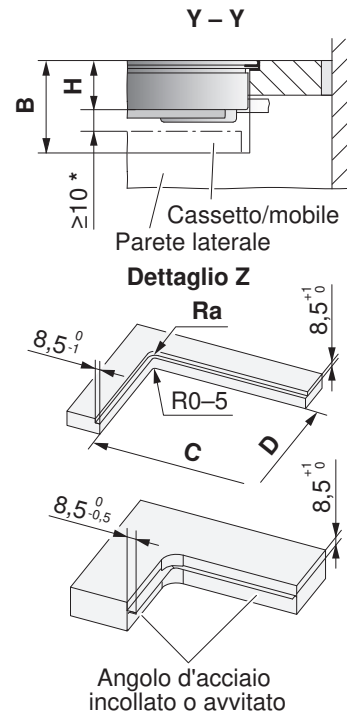
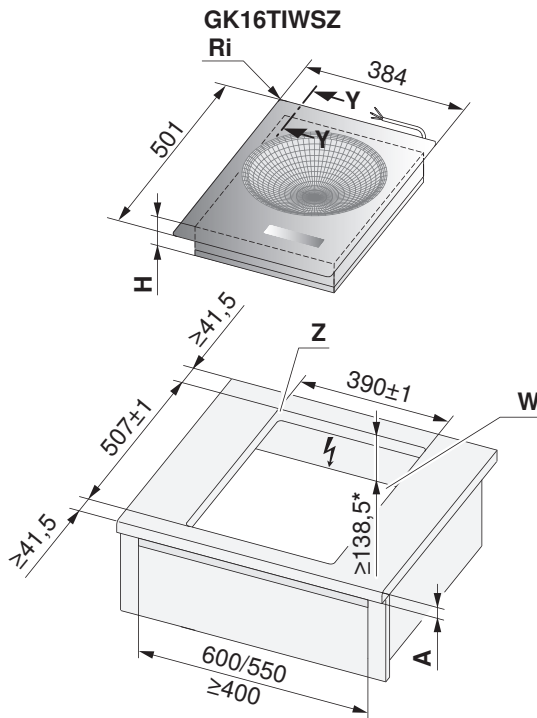
A Spessore del piano di lavoro

B Spazio libero necessario sull'intera superficie dell'intaglio per la sostituzione di servizio

H Dimensione dal lato superiore del piano di lavoro fino al lato inferiore del piano cottura

Ri Raggi d'angolo dell'apparecchio

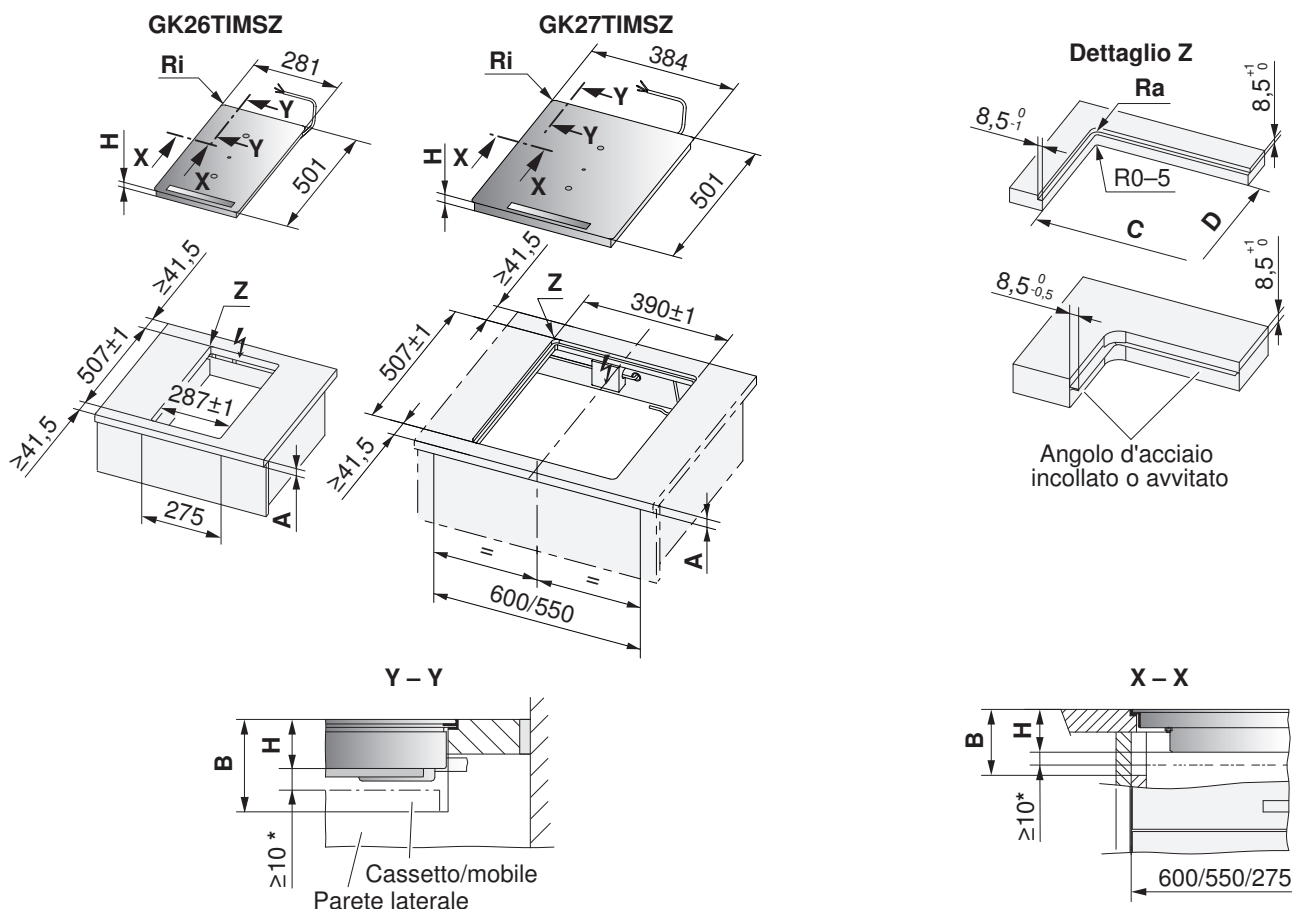
Ra Raggi d'angolo sezione all'esterno



* Garantire assolutamente la presenza di spazio libero!

| Tipo | A in funzione del produttore | B | C/D | H | Raggio d'angolo Ra/Ri |
|-----------|------------------------------|----------|------------|----------|-----------------------|
| GK16TIWSZ | ≥ 20 mm | ≥ 205 mm | 373/490 mm | 128,5 mm | 5/1,5 mm |

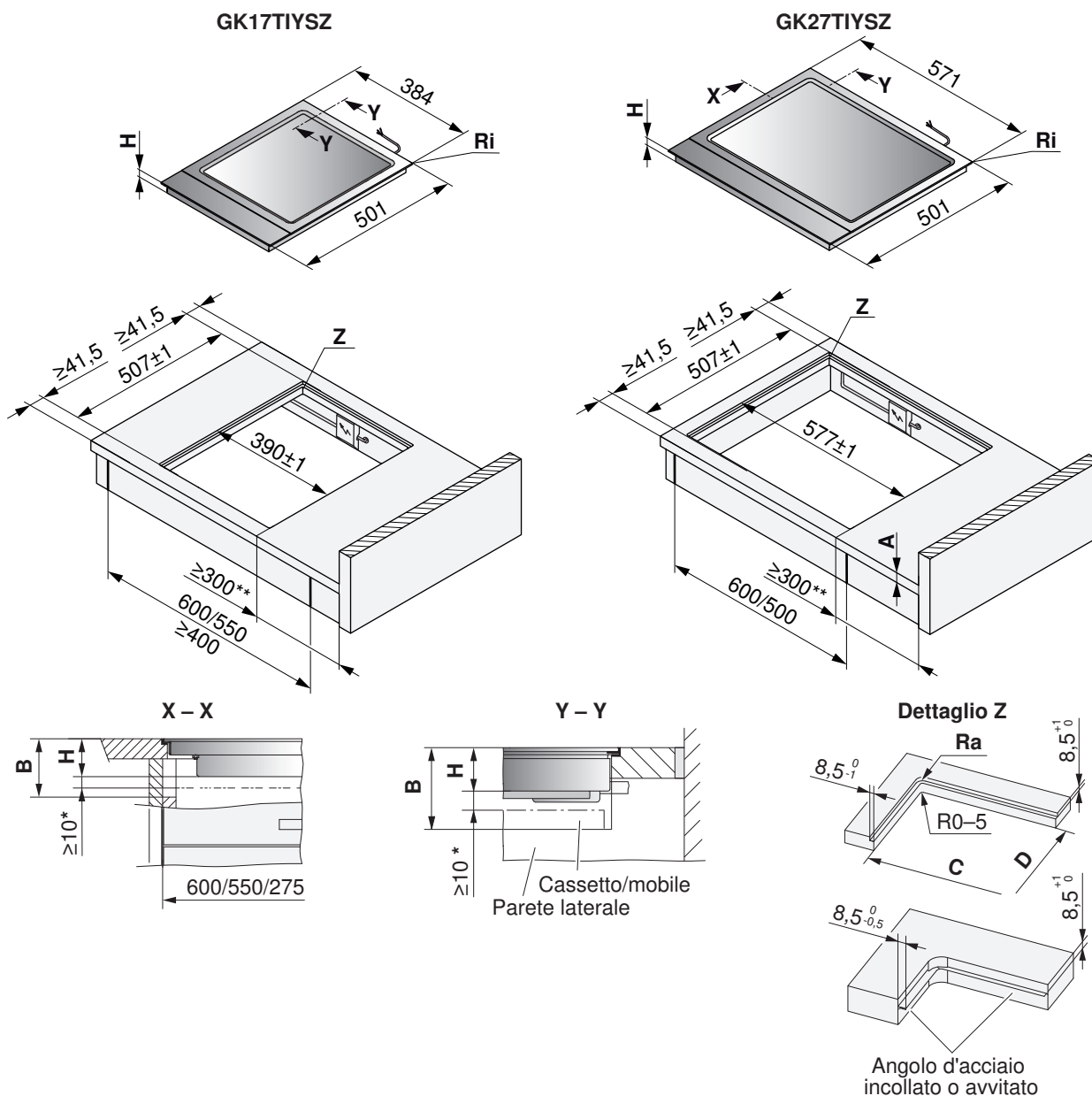
- A** Spessore del piano di lavoro
- B** Spazio libero necessario sull'intera superficie dell'intaglio per la ventilazione e la sostituzione di servizio
- H** Dimensione dal lato superiore del piano di lavoro fino al lato inferiore del piano cottura (apertura di ventilazione)
- Ri** Raggi d'angolo dell'apparecchio
- Ra** Raggi d'angolo sezione all'esterno
- W** Il doppiofondo deve poter essere smontato dal basso



* Garantire assolutamente la presenza di spazio libero!

| Tipo | A in funzione del produttore | B | C/D | H | Raggio d'angolo Ra/Ri |
|-----------|------------------------------|---------|------------|---------|-----------------------|
| GK26TIMSZ | ≥ 20 mm | ≥ 75 mm | 270/490 mm | 51,7 mm | 5/1,5 mm |
| GK27TIMSZ | | | 373/490 mm | | |

- A** Spessore del piano di lavoro (in combinazione con forno installato direttamente nella parte sottostante, non vale per gli apparecchi piccoli)
- B** Spazio libero necessario sull'intera superficie dell'intaglio per la ventilazione e la sostituzione di servizio
- H** Dimensione dal lato superiore del piano di lavoro fino al lato inferiore del piano cottura (apertura di ventilazione)
- Ri** Raggi d'angolo dell'apparecchio
- Ra** Raggi d'angolo sezione all'esterno



* Garantire assolutamente la presenza di spazio libero (per la ventilazione)!

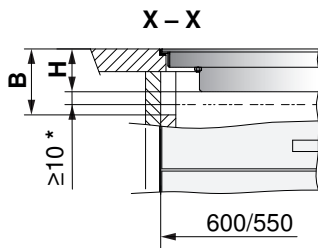
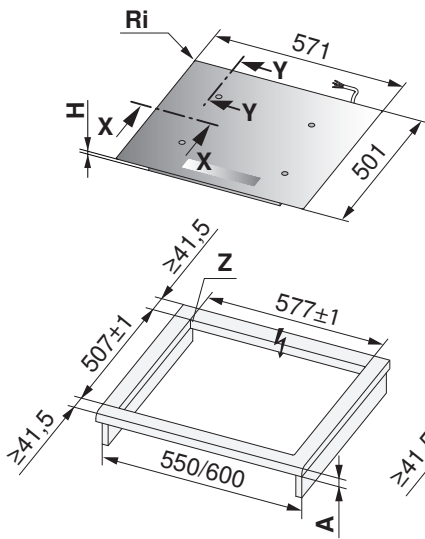
** Su entrambi i lati, per ragioni tecniche.

| Tipo | A in funzione del produttore | B | C/D | H | Raggio d'angolo Ra/Ri |
|-----------|------------------------------|-----------|------------|-------|-----------------------|
| GK17TIYSZ | ≥ 20 mm | ≥ 73,6 mm | 373/490 mm | 64 mm | 5/1,5 mm |
| GK27TIYSZ | | | 560/490 mm | | |

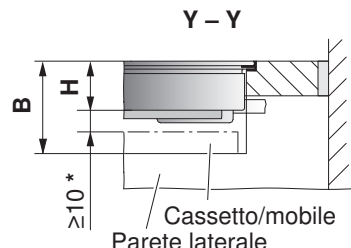
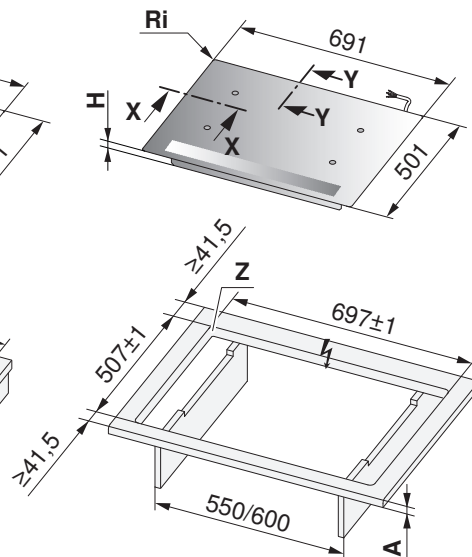
- A** Spessore del piano di lavoro (in combinazione con forno installato direttamente nella parte sottostante, non vale per gli apparecchi piccoli)
- B** Spazio libero necessario sull'intera superficie dell'intaglio per la ventilazione e la sostituzione di servizio
- H** Dimensione dal lato superiore del piano di lavoro fino al lato inferiore del piano cottura (apertura di ventilazione)
- Ri** Raggi d'angolo dell'apparecchio
- Ra** Raggi d'angolo sezione all'esterno



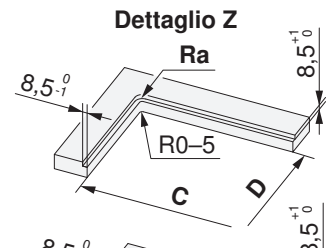
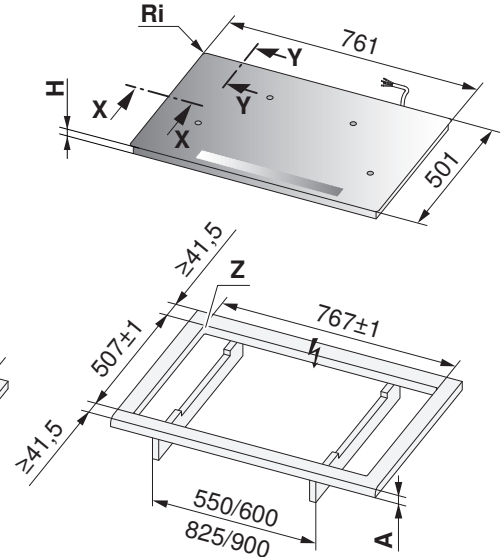
**CTI4T64MMSOLD, GK46TIGZ,
 GK46TIMGZ, GK46TIMSZ/O, GK47IMDF,
 GK47TIMSZ/O**



**CTI4T74MMSOLD, GK46IMXDF,
 GK46TIMXSZ/O, GK47TIMXSZ**



**CTI4T84MMSOLD, GK46TIABSZ,
 GK46TIMASZ/O, GK47IMADF,
 GK47TIMASZ**



Angolo d'acciaio incollato o avvitato

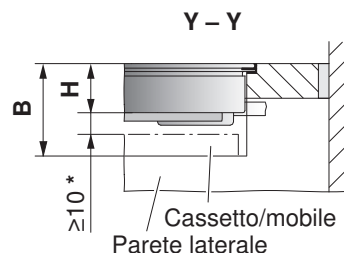
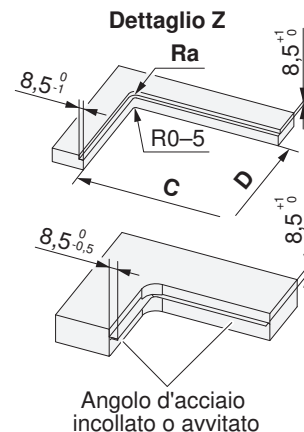
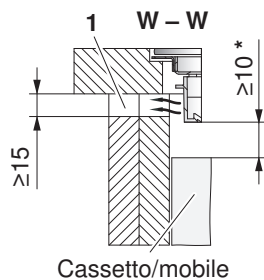
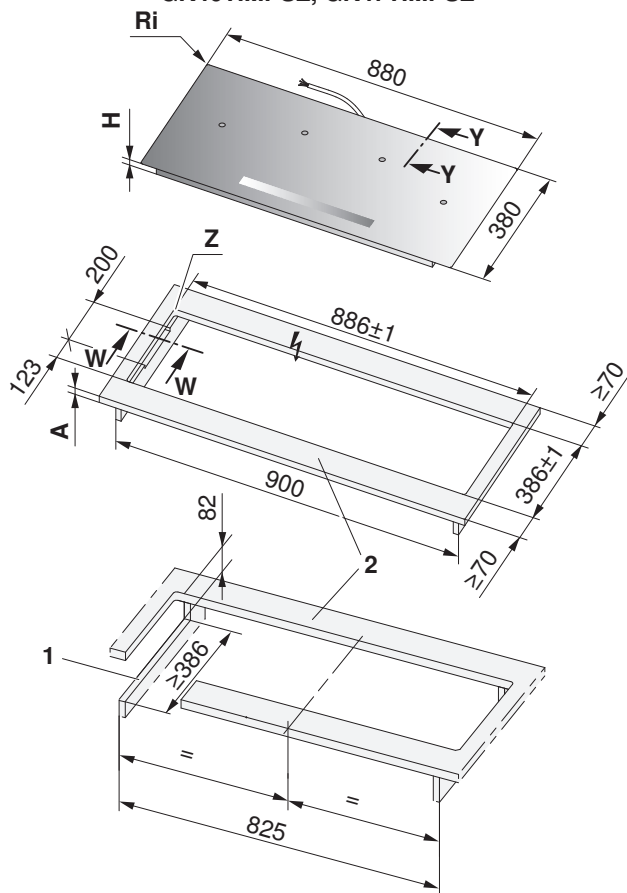
* Garantire assolutamente la presenza di spazio libero (per la ventilazione)!

| Tipo | A in funzione del produttore | B | C/D | H | Raggio d'angolo Ra/Ri |
|--|------------------------------|---------|------------|---------|-----------------------|
| CTI4T64MMSOLD, GK47IMDF, GK46TIGZ, GK46TIMGZ, GK46TIMSZ/O, GK47TIMSZ/O | ≥ 20 mm | ≥ 75 mm | 560/490 mm | 51,7 mm | 5/1,5 mm |
| CTI4T74MMSOLD, GK46IMXDF, GK46TIMXSZ/O, GK47TIMXSZ | | | 680/490 | | |
| CTI4T84MMSOLD, GK46TIABSZ, GK46TIMASZ/O, GK47IMADF, GK47TIMASZ | | | 750/490 | | |

- A** Spessore del piano di lavoro (in combinazione con forno installato direttamente nella parte sottostante, non vale per gli apparecchi piccoli)
- B** Spazio libero necessario sull'intera superficie dell'intaglio per la ventilazione e la sostituzione di servizio
- H** Dimensione dal lato superiore del piano di lavoro fino al lato inferiore del piano cottura (apertura di ventilazione)
- Ri** Raggi d'angolo dell'apparecchio
- Ra** Raggi d'angolo sezione all'esterno



GK46TIMPSZ, GK47TIMPSZ



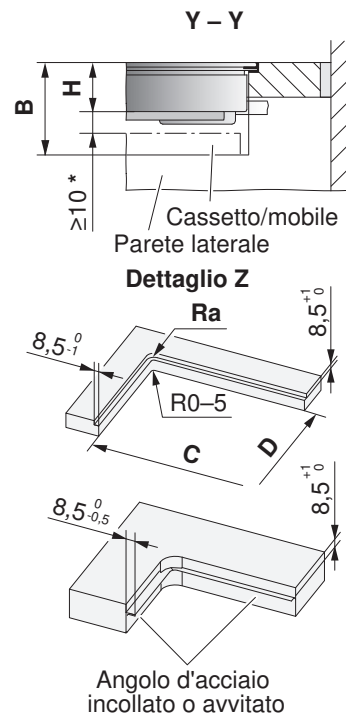
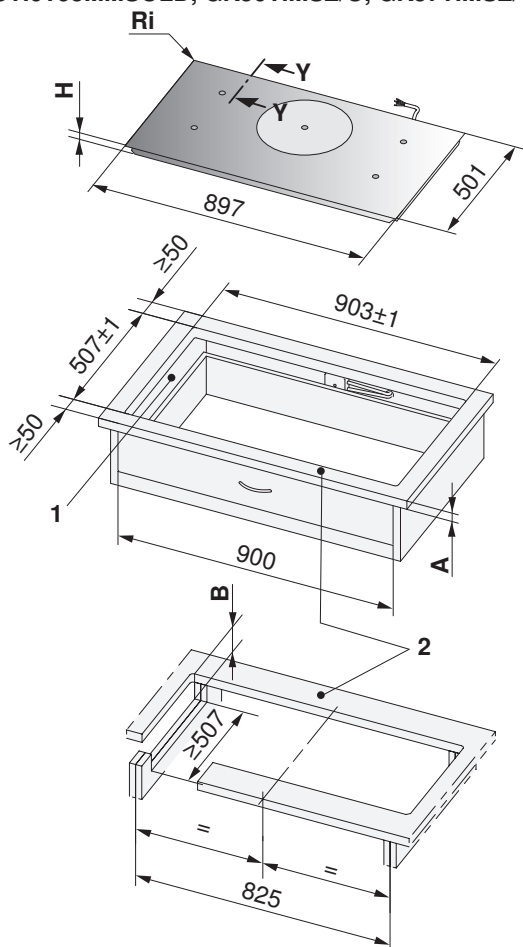
* Garantire assolutamente la presenza di spazio libero!

- 1 Sezioni nelle pareti laterali sinistra/destra con larghezza della nicchia pari a 900 mm, necessarie per la ventilazione dell'apparecchio.
- 2 Le guide anteriori e posteriori sono rinforzate inferiormente. La larghezza della guida è stabilita dal produttore della copertura in pietra. La larghezza minima della guida può variare a seconda delle caratteristiche della pietra.

| Tipo | A in funzione del produttore | B | C/D | H | Raggio d'angolo Ra/Ri |
|---------------------------|------------------------------|---------|------------|-------|-----------------------|
| GK46TIMPSZ, GK47TIMPSZ | ≥ 20 mm | ≥ 75 mm | 869/369 mm | 51 mm | 5/1,5 mm |

- A** Spessore del piano di lavoro (in combinazione con forno installato direttamente nella parte sottostante, non vale per gli apparecchi piccoli)
- B** Spazio libero necessario sull'intera superficie dell'intaglio per la ventilazione e la sostituzione di servizio
- H** Dimensione dal lato superiore del piano di lavoro fino al lato inferiore del piano cottura (apertura di ventilazione)
- Ri** Raggi d'angolo dell'apparecchio
- Ra** Raggi d'angolo sezione all'esterno

CTI6T95MMSOLD, GK56TIMSZ/O, GK57TIMSZ/O



* Garantire assolutamente la presenza di spazio libero!

- 1 Sezioni nelle pareti laterali sinistra/destra con larghezza della nicchia pari a 900 mm, necessarie per la ventilazione dell'apparecchio.
- 2 Le guide anteriori e posteriori sono rinforzate inferiormente. La larghezza della guida è stabilita dal produttore della copertura in pietra. La larghezza minima della guida può variare a seconda delle caratteristiche della pietra.

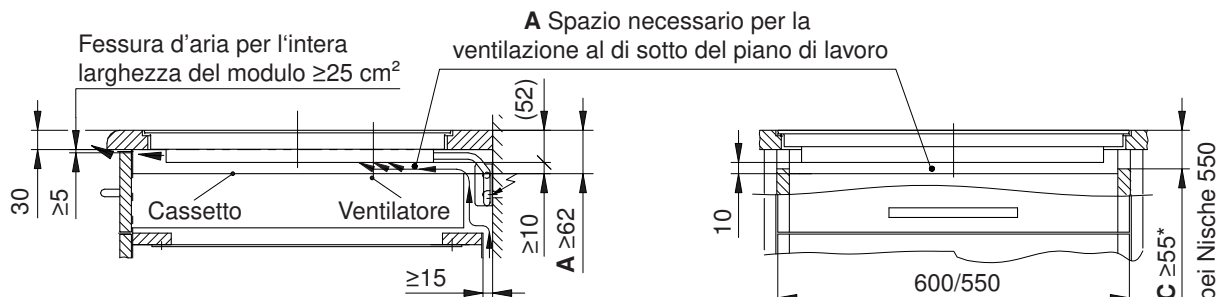
| Tipo | A in funzione del produttore | B | C/D | H | Raggio d'angolo Ra/Ri |
|---|------------------------------|---------|------------|---------|-----------------------|
| CTI6T95MMSOLD, GK56TIMSZ/O, GK57TIMSZ/O | ≥ 20 mm | ≥ 75 mm | 886/490 mm | 53,3 mm | 5/1,5 mm |

- A** Spessore del piano di lavoro (in combinazione con forno installato direttamente nella parte sottostante, non vale per gli apparecchi piccoli)
- B** Spazio libero necessario sull'intera superficie dell'intaglio per la ventilazione e la sostituzione di servizio
- H** Dimensione dal lato superiore del piano di lavoro fino al lato inferiore del piano cottura (apertura di ventilazione)
- Ri** Raggi d'angolo dell'apparecchio
- Ra** Raggi d'angolo sezione all'esterno

8.12 Installazione senza lamiera di protezione per la ventilazione

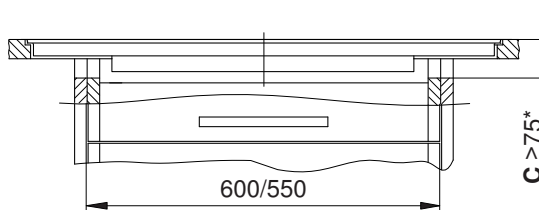
- Requisiti per una ventilazione ottimale:
- fessura sul lato frontale ≥ 5 mm
 - sotto l'apparecchio altezza libera ≥ 10 mm
 - spessore del piano di lavoro ≥ 20 mm e ≤ 40 mm
 - apporto di aria esterna (fessura ≥ 15 mm) indispensabile per un funzionamento adeguato del piano cottura.

CTI4T64MMS..., GK26TI..., GK27TI..., GK36TI..., GK37TI..., GK46TI..., GK47TI...



CTI4T74MMS..., CTI4T84MMS..., GK46TIMXS..., GK46TIXS..., GK46TIMAS..., GK46TIABS..., GK46TIAKS..., GK47TIMAS...

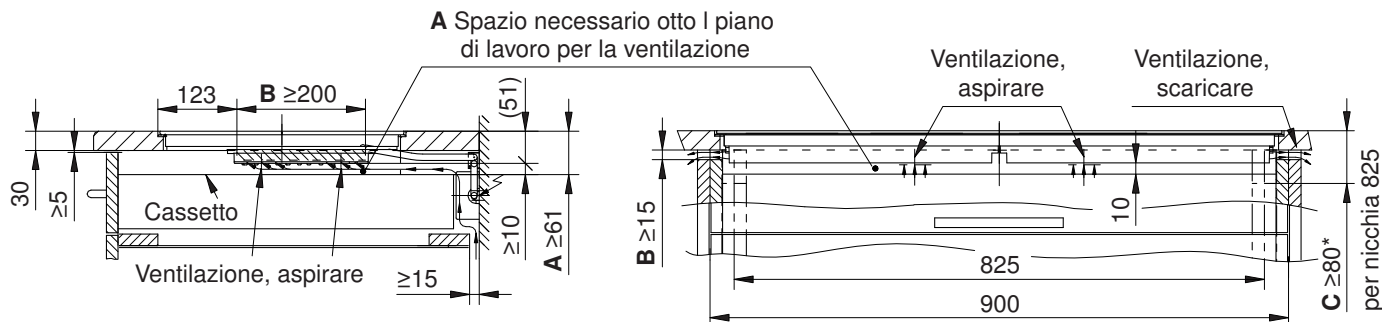
Vedere lo schizzo sopra



CTI6T95MMS..., GK56TIMS..., GK57TIMS...



GK46TIMPS..., GK47TIMPS...

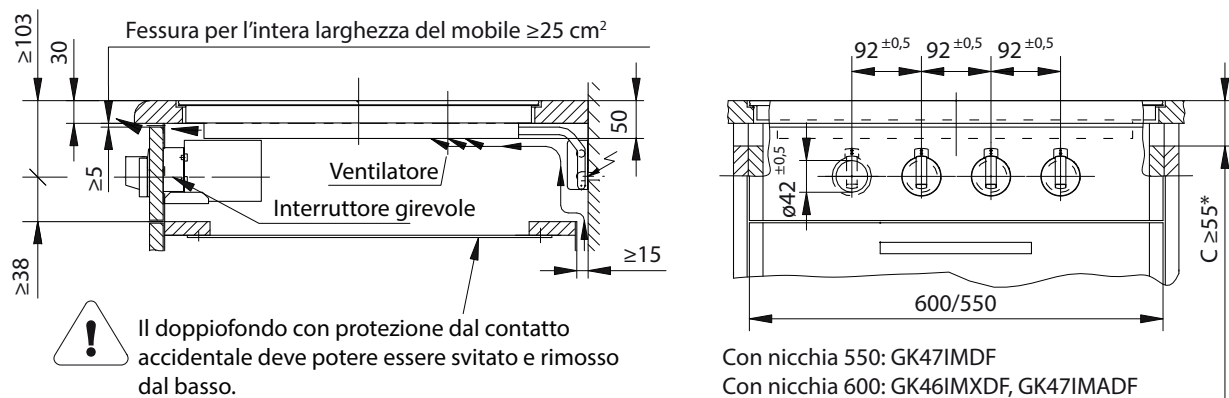


- * Indispensabile con apparecchi a filo
- A** Spazio necessario sotto al piano di lavoro per la ventilazione dell'apparecchio
- B** Sezione necessaria nelle pareti laterali a sinistra e a destra per la ventilazione dell'apparecchio
- C** Sezione nelle pareti laterali per lo smontaggio verso il basso con esecuzione a filo

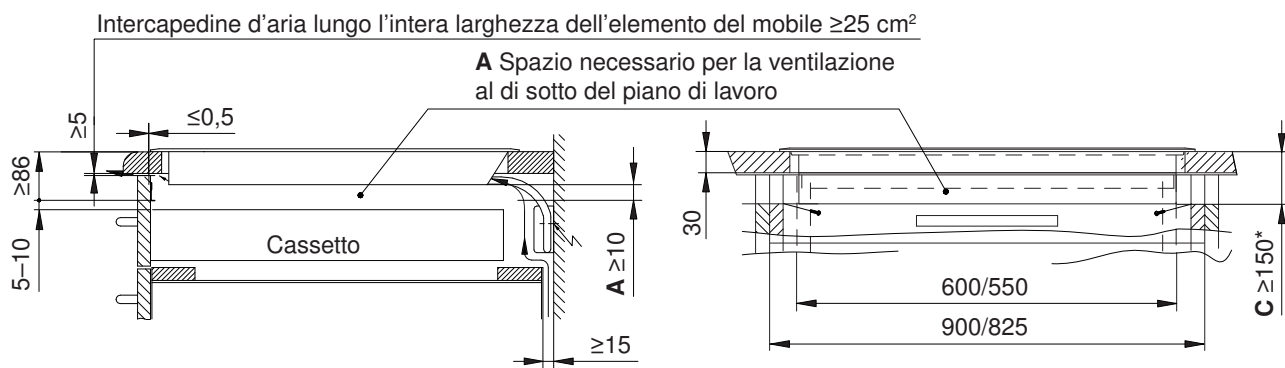
GK17TIYSZ, GK27TIYSZ



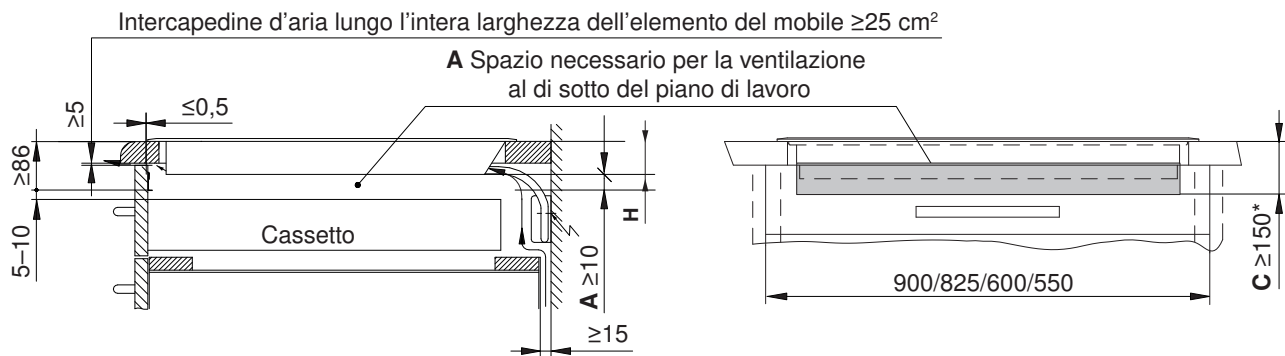
GK46IMXDF..., GK47IMADF, GK47IMDF



GK11TIFKZ...



GK11TIXFKZ...



- * Indispensabile con apparecchi a filo
- A Spazio necessario sotto al piano di lavoro per la ventilazione dell'apparecchio
- B Sezione necessaria nelle pareti laterali a sinistra e a destra per la ventilazione dell'apparecchio
- C Sezione nelle pareti laterali per lo smontaggio verso il basso con esecuzione a filo

8.13 Installazione con lamiera di protezione per la ventilazione

Per maggiori informazioni vedere il capitolo Accessori (vedi pagina 204).

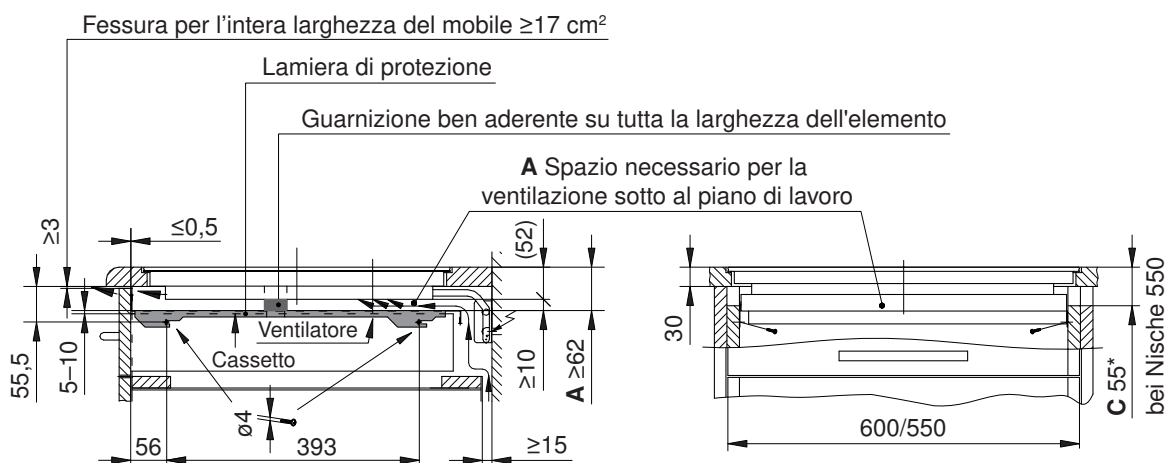


Requisiti per una ventilazione ottimale:

- fessura sul lato frontale ≥ 3 mm (con lamiera di protezione)
- distanza tra lamiera di protezione per la ventilazione e apertura di ventilazione ≥ 10 mm
- spessore del piano di lavoro ≥ 20 mm e ≤ 40 mm
- apporto di aria esterna (fessura ≥ 15 mm) indispensabile per un funzionamento adeguato del piano cottura.

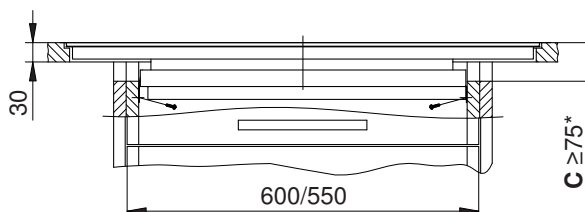
In caso di piano cottura a induzione con comando a interruttore girevole, non è possibile installare la lamiera di protezione per la ventilazione.

CTI4T64MMS..., GK26TI..., GK27TI..., GK46TI..., GK47TI...

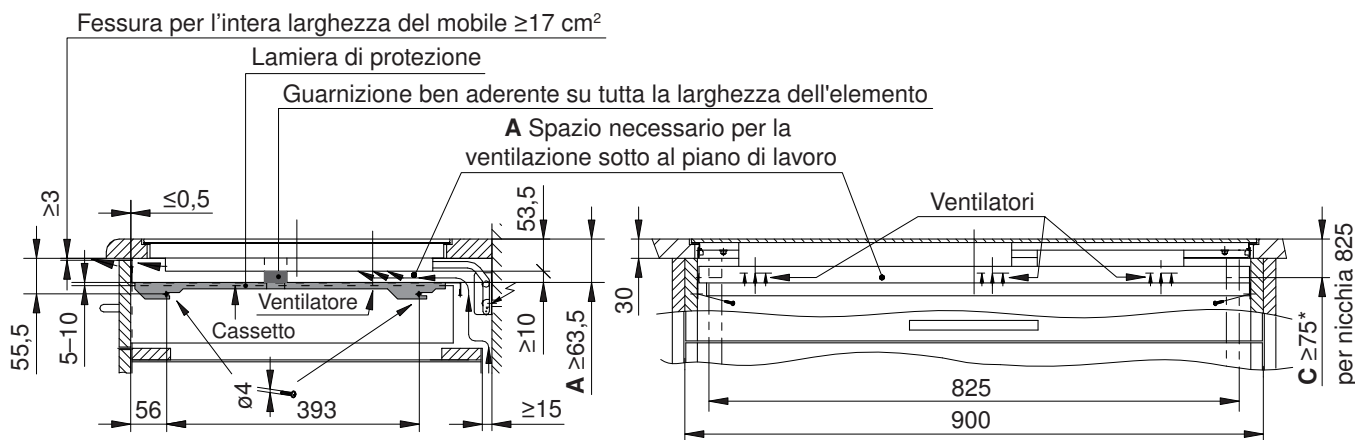


CTI4T74MMS..., CTI4T84MMS..., GK46TIMXS, GK46TIXS..., GK46TIMAS..., GK46TIABS..., GK47TIMAS...

Vedere lo schizzo sopra



CTI6T95MMS..., GK56TIMS..., GK57TIMS...

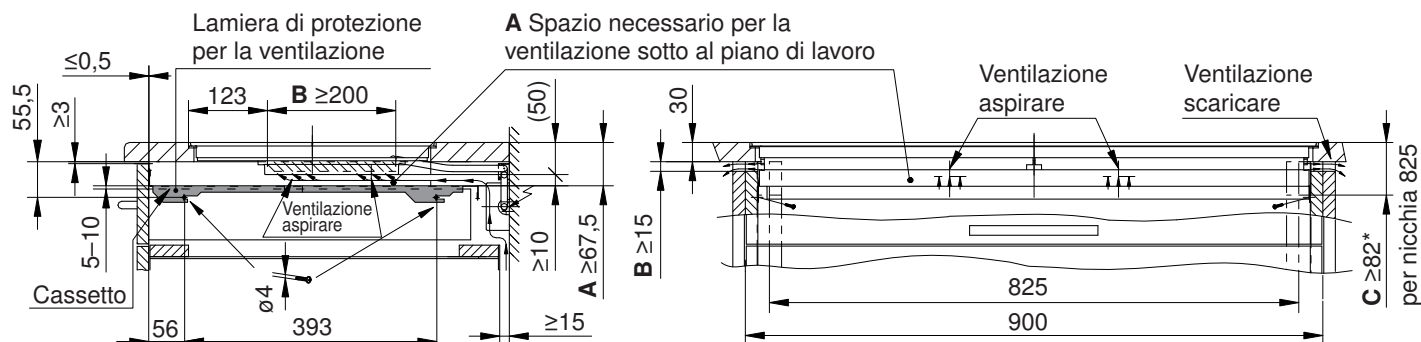


* Indispensabile con apparecchi a filo

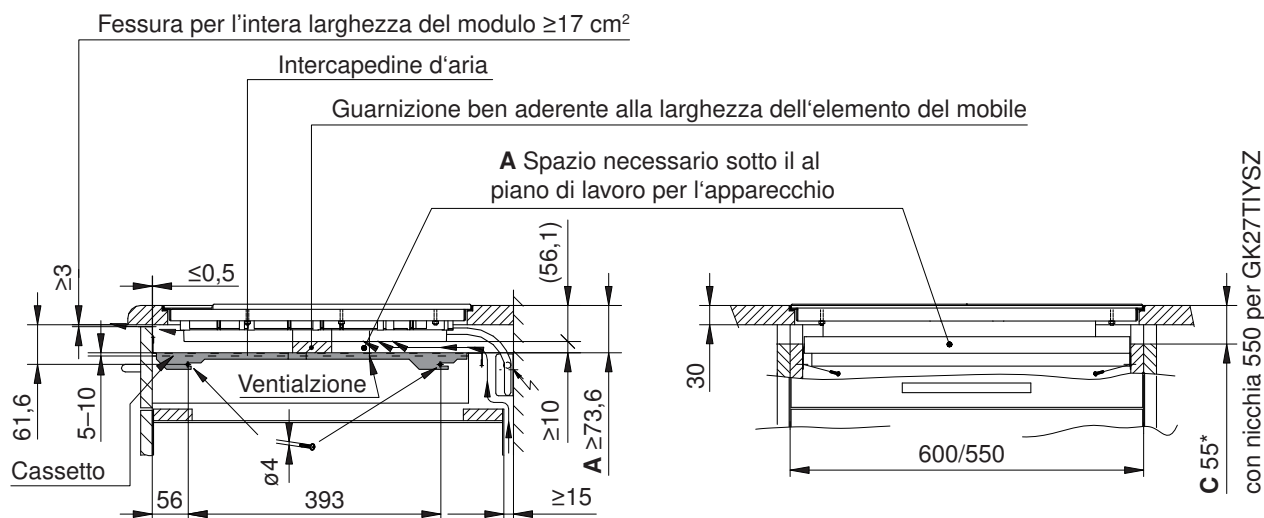
A Spazio necessario sotto al piano di lavoro per la ventilazione dell'apparecchio

C Sezione nelle pareti laterali per lo smontaggio verso il basso con esecuzione a filo

GK46TIMPS..., GK47TIMPS...

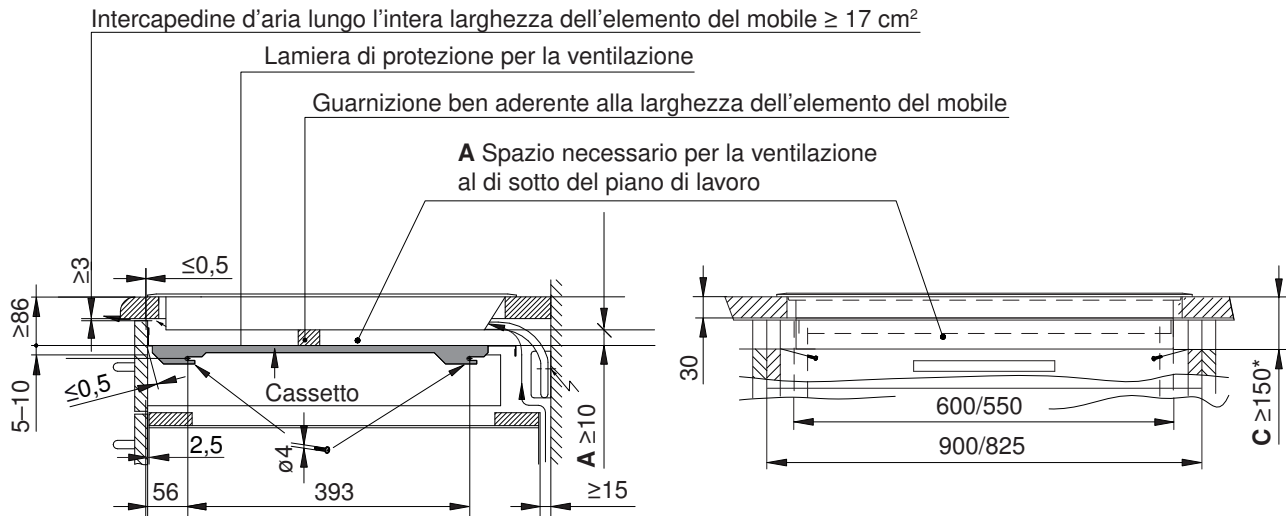


GK17TIYSZ, GK27TIYSZ

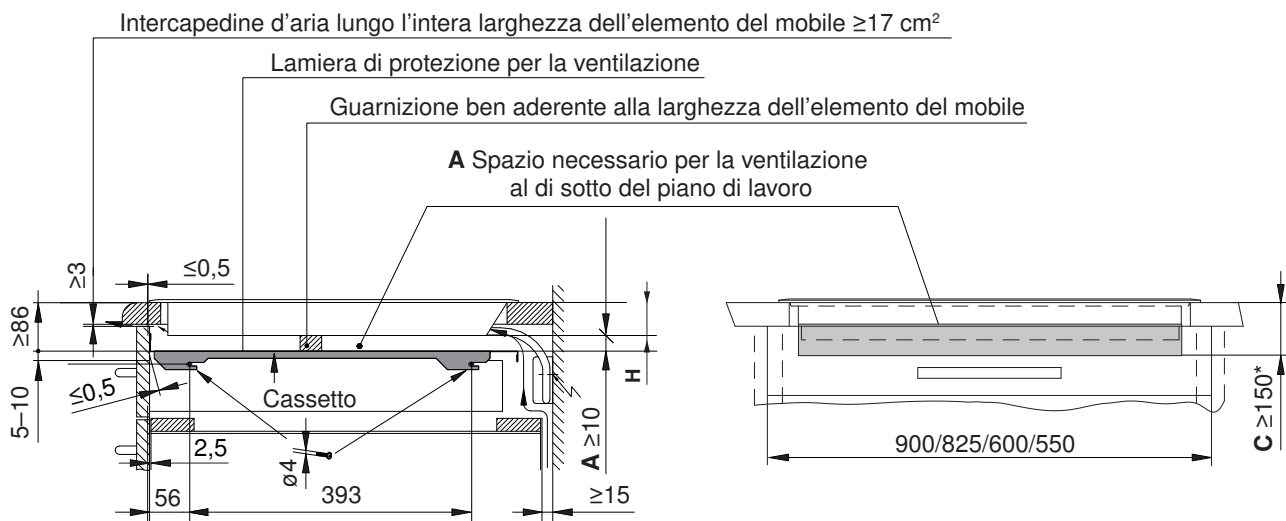


- * Indispensabile con apparecchi a filo
- A** Spazio necessario sotto al piano di lavoro per la ventilazione dell'apparecchio
- B** Sezione necessaria nelle pareti laterali per la ventilazione dell'apparecchio
- C** Sezione nelle pareti laterali per lo smontaggio verso il basso con esecuzione a filo

GK11TIFKZ...



GK11TIXFKZ...



* Indispensabile con apparecchi a filo

A Spazio necessario sotto al piano di lavoro per la ventilazione dell'apparecchio

C Sezione nelle pareti laterali per lo smontaggio verso il basso con esecuzione a filo

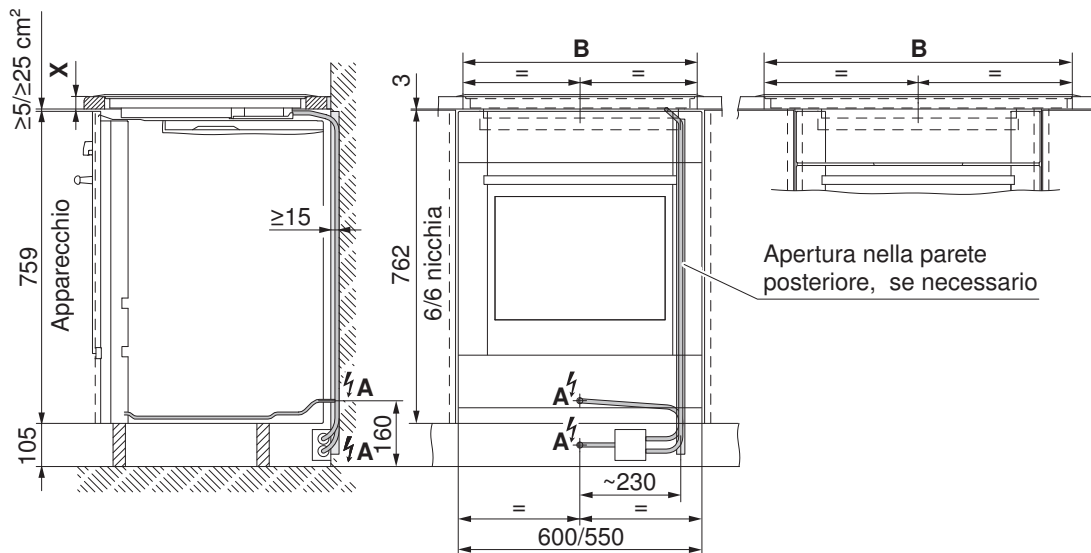
8.14 Installazione sopra il forno



L'installazione di un Combi-Steam MSLQ con forma costruttiva 55-762 non è possibile.

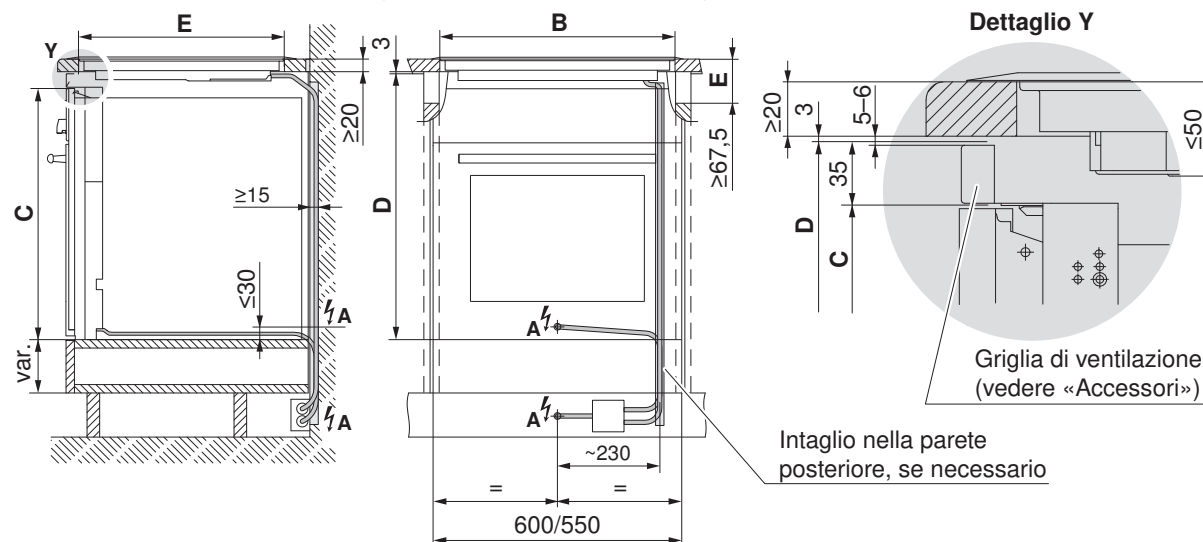
L'installazione di un forno sotto i piani cottura CT16T95MMS..., GK46IMXDF, GK46TIMPS..., GK47IMADF, GK47IMDF, GK56TIMS... non è prevista.

Forme costruttive: 55-762, 60-762



Con l'uso di una griglia di ventilazione (vedere il capitolo Accessori (vedi pagina 204))

Forme costruttive: 55-600, 60-600 (modello corto, senza cassetto), 55-381, 60-381, 60-450



- A** Possibili collegamenti elettrici alla rete
- B** Intagli di montaggio
- C** Altezza apparecchio: 59,8 cm (forme costruttive 55-600, 60-600), 37,8 cm (forme costruttive 55-381, 60-381), 45,4 cm (forma costruttiva 60-450)
- D** Altezza nicchia: 63,5 cm (forme costruttive 55-600, 60-600), 41,6 cm (forme costruttive 55-381, 60-381), 45,0 cm (forma costruttiva 60-450)
- E** Sezione nelle pareti laterali per piani cottura più grandi della larghezza della nicchia
- X** GK26TIMS, GK46TIMS, GK46TIXMS, GK46TIMAS, GK46TIABS: ≥ 25 mm
 Altri piani cottura: ≥ 30 mm



9 Piani cottura in vetroceramica Toptronic

9.1 Indicazioni generali



Cercare di lasciare la distanza consigliata di 20 mm tra il lato inferiore della vasca del piano cottura e le parti dei mobili sottostanti in materiale combustibile. La distanza dalla sezione del piano cottura alle pareti combustibili (a sinistra, a destra, dietro) deve essere ≥ 50 mm, in caso di installazione a filo $\geq 41,5$ mm e con GK45TEPSF ≥ 55 mm.

In caso di montaggio di un cassetto direttamente sotto alla vasca dell'apparecchio, se questa può essere toccata da sotto senza bisogno di utensili, è necessario usare una protezione dal contatto. A questo proposito, si consiglia di utilizzare il set di montaggio per la lamiera di schermatura termica (vedere Accessori (vedi pagina 204)).



Una riparazione ineccepibile può essere garantita soltanto se l'intero apparecchio può essere disinstallato in qualsiasi momento senza provocare danni.

La struttura dei piani cottura da installare può essere diversa da quella raffigurata!

Gentile cliente,

la presente guida alla progettazione riporta le dimensioni di tutti i piani cottura in vetroceramica attuali.

Da aprile 2013 la maggior parte dei piani cottura **a filo** Toptronic necessita di dimensioni maggiori della sezione e di raggi d'angolo diversi. Se possiede un apparecchio prodotto prima di aprile 2013, deve obbligatoriamente prestare attenzione alle dimensioni corrette della sezione.

Tali misure per piani cottura a filo Toptronic sono riportate al capitolo Piani cottura in vetroceramica per il mercato dell'assistenza post-vendita (vedi pagina 103).

In parte, è ancora possibile sostituire su richiesta gli apparecchi con le giuste dimensioni.

Grazie per l'attenzione.

V-ZUG SA

9.2 Dati dei collegamenti elettrici



Informazioni generali sui collegamenti elettrici e una panoramica delle posizioni sono riportate al capitolo Panoramica dei collegamenti, degli ambiti e delle dimensioni (vedi pagina 6).

| Tipo | Collegamento alla rete | Protezione con fusibile | Cavo di rete |
|---|------------------------------------|-------------------------|--------------------------------|
| GK25TE... | 230 V ~ 50 Hz | 16 A | 1,7 m senza connettore a spina |
| GK45TEG..., GK45TES..., GK45TEBS..., GK45TEXS... | 400 V 2~ 50 Hz o 400 V 3~ 50 Hz | 16 A o 10 A | |
| GK45TEAS..., GK45TEPS... | 400 V 2N~ 50 Hz | 16 A | |
| GK55TES... | 400 V 3N~ 50 Hz | | |

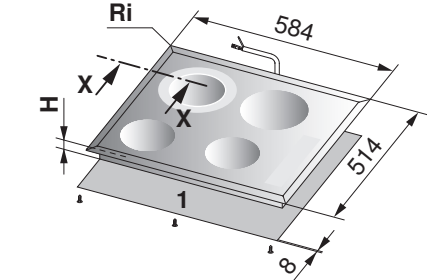
9.3 Installazione in appoggio con telaio installabile normale



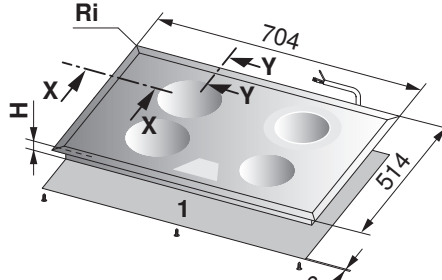
Per l'elemento della base si consiglia una larghezza di 600 mm.

- Montaggio «Klick-In»
- Cercare di realizzare raggi d'angolo della sezione ≤ 10 mm
- Raggi d'angolo dell'apparecchio 8 mm

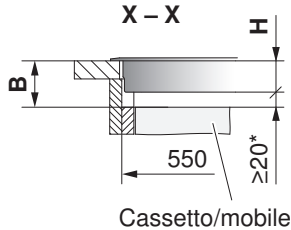
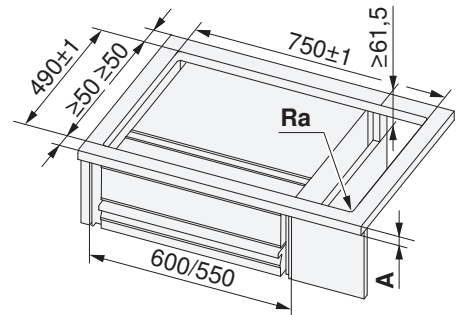
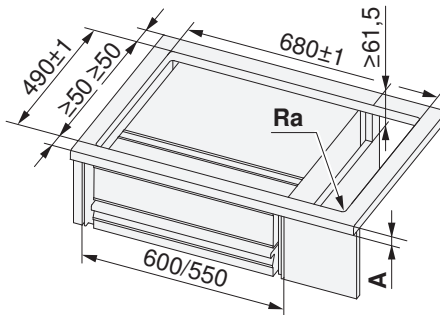
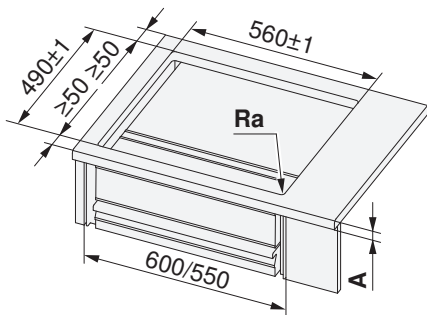
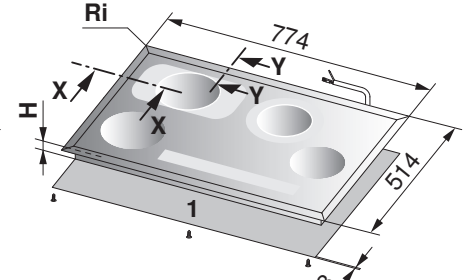
GK45TESC/O, GK45TEBSC, GK45TEGC



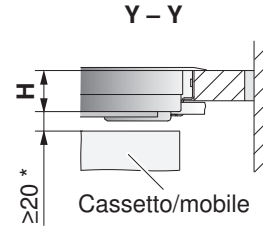
GK45TEXSC/O



GK45TEASC/O



Cassetto/mobile



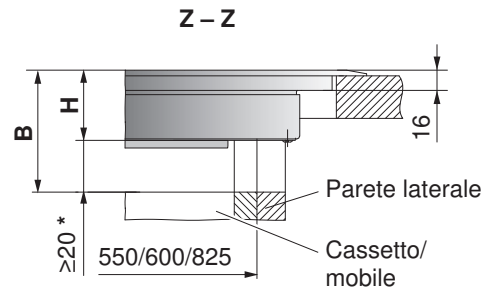
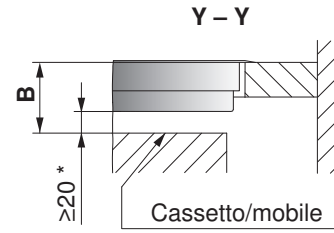
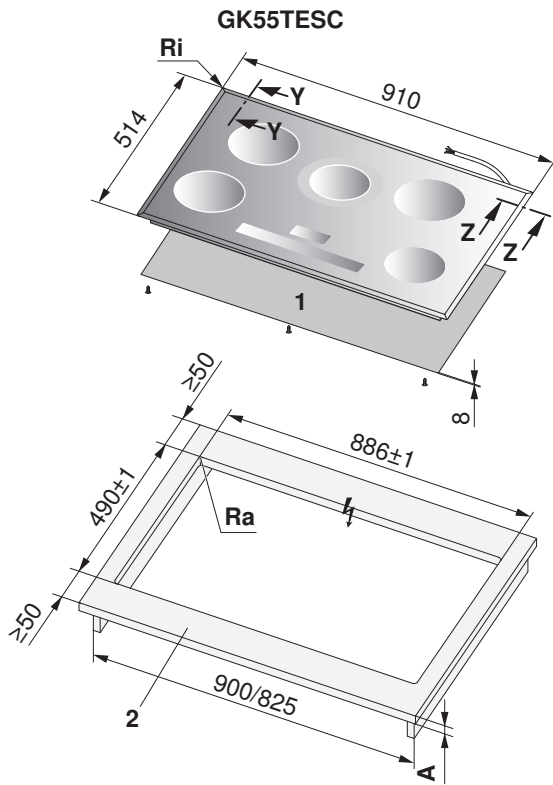
Cassetto/mobile

* Spazio libero consigliato

1 Set di montaggio per la lamiera di schermatura termica

| Tipo | A in funzione del produttore | B | H | Raggio d'angolo Ra/Ri |
|---|------------------------------|----------------|---------|-----------------------|
| GK45TEBSC, GK45TESC/O, GK45TEGC, GK45TEASC/O, GK45TEXSC/O | ≥ 20 mm | $\geq 66,5$ mm | 46,5 mm | 10/8 mm |

- A** Spessore piano di lavoro (in combinazione con forno immediatamente sottostante)
- B** Sezione nelle pareti laterali (con/senza set di montaggio per la lamiera di schermatura termica)
- H** Distanza tra il lato superiore del piano di lavoro e il lato inferiore della vasca del piano cottura
- Ri** Raggi d'angolo dell'apparecchio
- Ra** Raggi d'angolo sezione all'esterno



* Spazio libero consigliato

- 1 Set di montaggio per la lamiera di schermatura termica
- 2 Le guide anteriori e posteriori sono rinforzate inferiormente. La larghezza della guida è stabilita dal produttore della copertura in pietra. La larghezza minima della guida può variare a seconda delle caratteristiche della pietra.

| Tipo | A in funzione del produttore | B | H | Raggio d'angolo Ra/Ri |
|----------|------------------------------|-----------|---------|-----------------------|
| GK55TESC | ≥ 20 mm | ≥ 70,5 mm | 50,5 mm | 10/8 mm |

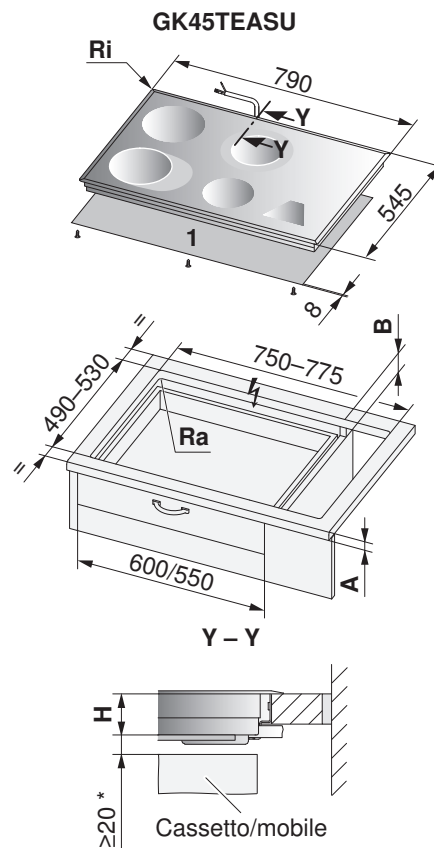
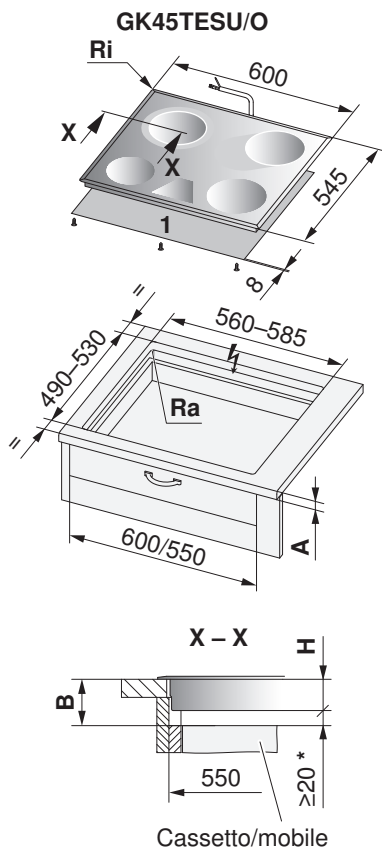
- A** Spessore piano di lavoro (in combinazione con forno immediatamente sottostante)
- B** Sezione nelle pareti laterali (con/senza set di montaggio per la lamiera di schermatura termica)
- H** Distanza tra il lato superiore del piano di lavoro e il lato inferiore della vasca del piano cottura
- Ri** Raggi d'angolo dell'apparecchio
- Ra** Raggi d'angolo sezione all'esterno

9.4 Montaggio con telaio installabile sovradimensionato



Per l'elemento della base si consiglia una larghezza di 600 mm.

- Montaggio «Klick-In» o con le linguette di fissaggio fornite in dotazione.
- Installazione in sezioni in acciaio per copertura completa in acciaio al nichelcromo con linguette di fissaggio.
- Cercare di realizzare raggi d'angolo della sezione ≤ 10 mm.
- Raggi d'angolo dell'apparecchio 8 mm



* Spazio libero consigliato

1 Set di montaggio per la lamiera di schermatura termica

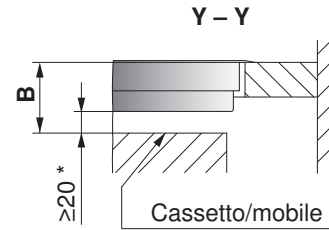
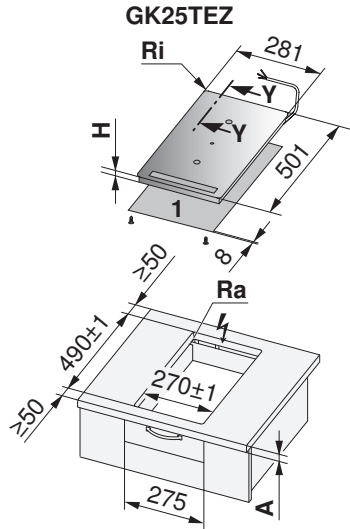
| Tipo | A in funzione del produttore | B | H | Raggio d'angolo Ra/Ri |
|-----------------------|------------------------------|--------------|-------|-----------------------|
| GK45TEASU, GK45TESU/O | ≥ 20 mm | ≥ 54 mm | 45 mm | 10/8 mm |

- A** Spessore piano di lavoro (in combinazione con forno immediatamente sottostante)
- B** Sezione nelle pareti laterali (con/senza set di montaggio per la lamiera di schermatura termica)
- H** Distanza tra il lato superiore del piano di lavoro e il lato inferiore della vasca del piano cottura
- Ri** Raggi d'angolo dell'apparecchio
- Ra** Raggi d'angolo sezione all'esterno

9.5 Installazione in appoggio con «DualDesign»



- Cercare di realizzare raggi d'angolo della sezione ≤ 5 mm
- Raggi d'angolo dell'apparecchio 1,5 mm



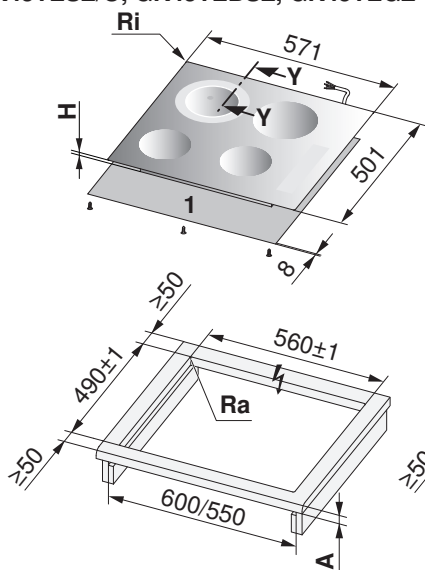
* Spazio libero consigliato

1 Set di montaggio per la lamiera di schermatura termica

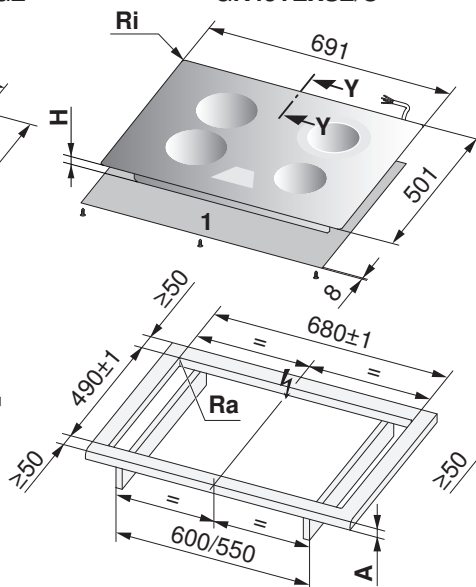
| Tipo | A in funzione del produttore | B | H | Raggio d'angolo Ra/Ri |
|---------|------------------------------|----------------|---------|-----------------------|
| GK25TEZ | ≥ 20 mm | $\geq 63,5$ mm | 43,5 mm | 5/1,5 mm |

- A** Spessore piano di lavoro (in combinazione con forno immediatamente sottostante)
- B** Sezione nelle pareti laterali (con/senza set di montaggio per la lamiera di schermatura termica)
- H** Distanza tra il lato superiore del piano di lavoro e il lato inferiore della vasca del piano cottura
- Ri** Raggi d'angolo dell'apparecchio
- Ra** Raggi d'angolo sezione all'esterno

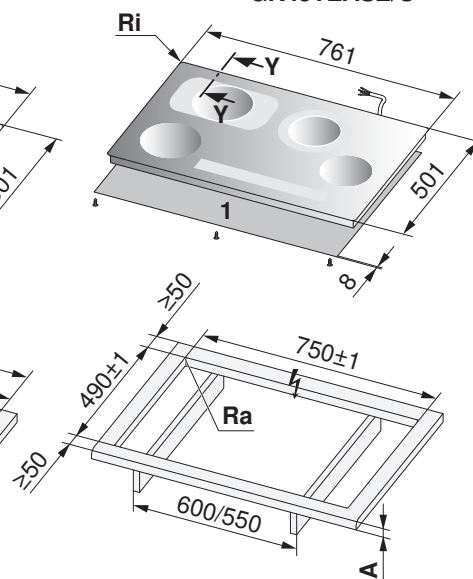
GK45TESZ/O, GK45TEBSZ, GK45TEGZ



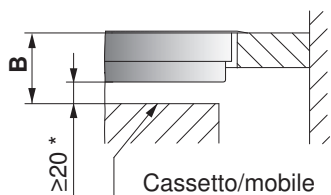
GK45TEXSZ/O



GK45TEASZ/O



Y - Y

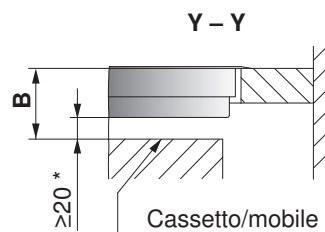
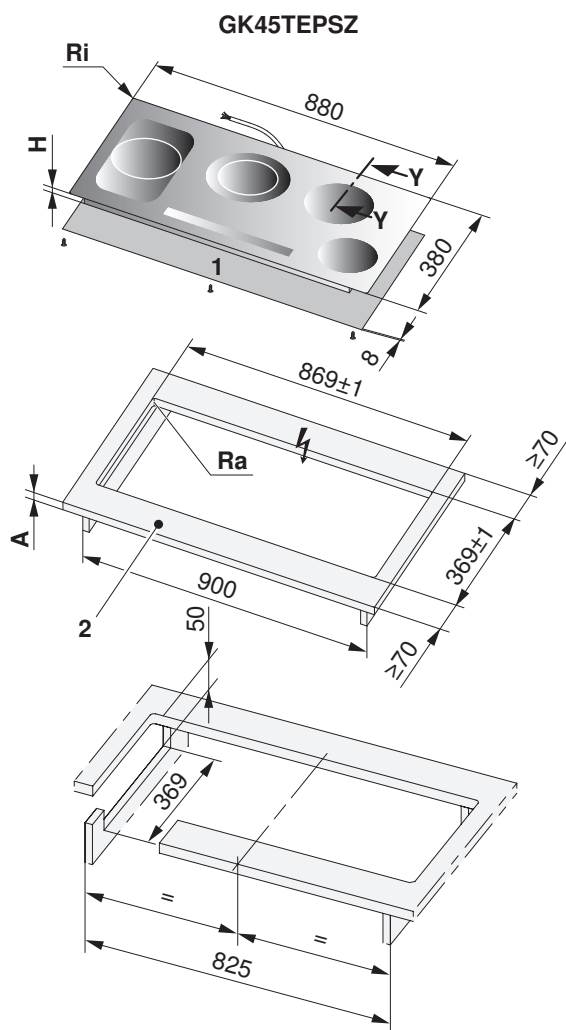


* Spazio libero consigliato

1 Set di montaggio per la lamiera di schermatura termica

| Tipo | A in funzione del produttore | B | H | Raggio d'angolo Ra/Ri |
|--|------------------------------|-----------|-------|-----------------------|
| GK45TEBSZ, GK45TESZ/O, GK45TEGZ, GK45TEASZ/O, GK45TEXSZ/O | ≥ 20 mm | ≥ 67,5 mm | 46 mm | 5/1,5 mm |

- A** Spessore piano di lavoro (in combinazione con forno immediatamente sottostante)
- B** Sezione nelle pareti laterali (con/senza set di montaggio per la lamiera di schermatura termica)
- H** Distanza tra il lato superiore del piano di lavoro e il lato inferiore della vasca del piano cottura
- Ri** Raggi d'angolo dell'apparecchio
- Ra** Raggi d'angolo sezione all'esterno

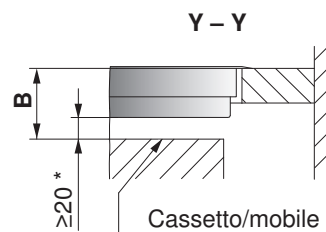
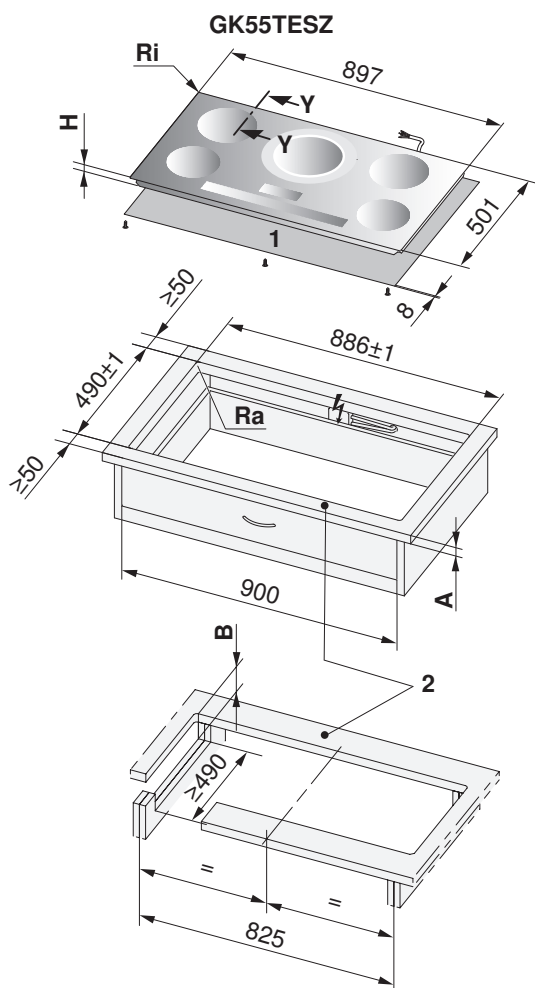


* Spazio libero consigliato

- 1 Set di montaggio per la lamiera di schermatura termica
- 2 Le guide anteriori e posteriori sono rinforzate inferiormente. La larghezza della guida è stabilita dal produttore della copertura in pietra. La larghezza minima della guida può variare a seconda delle caratteristiche della pietra.

| Tipo | A in funzione del produttore | B | H | Raggio d'angolo Ra/Ri |
|-----------|------------------------------|-----------|---------|-----------------------|
| GK45TEPSZ | ≥ 20 mm | ≥ 63,5 mm | 43,5 mm | 5/1,5 mm |

- A Spessore piano di lavoro (in combinazione con forno immediatamente sottostante)
- B Sezione nelle pareti laterali (con/senza set di montaggio per la lamiera di schermatura termica)
- H Distanza tra il lato superiore del piano di lavoro e il lato inferiore della vasca del piano cottura
- Ri Raggi d'angolo dell'apparecchio
- Ra Raggi d'angolo sezione all'esterno



* Spazio libero consigliato

- 1 Set di montaggio per la lamiera di schermatura termica
- 2 Le guide anteriori e posteriori sono rinforzate inferiormente. La larghezza della guida è stabilita dal produttore della copertura in pietra. La larghezza minima della guida può variare a seconda delle caratteristiche della pietra.

| Tipo | A in funzione del produttore | B | H | Raggio d'angolo Ra/Ri |
|----------|------------------------------|---------|---------|-----------------------|
| GK55TESZ | ≥ 20 mm | ≥ 71 mm | 49,3 mm | 5/1,5 mm |

- A** Spessore piano di lavoro (in combinazione con forno immediatamente sottostante)
- B** Sezione nelle pareti laterali (con/senza set di montaggio per la lamiera di schermatura termica)
- H** Distanza tra il lato superiore del piano di lavoro e il lato inferiore della vasca del piano cottura
- Ri** Raggi d'angolo dell'apparecchio
- Ra** Raggi d'angolo sezione all'esterno

9.6 Installazione a filo con «DualDesign»

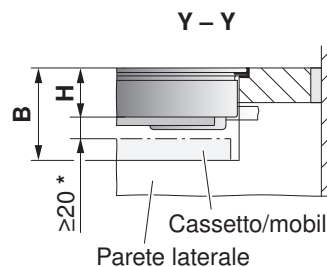
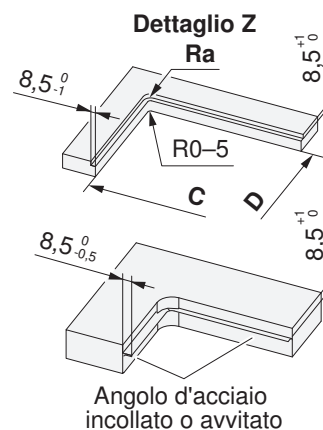
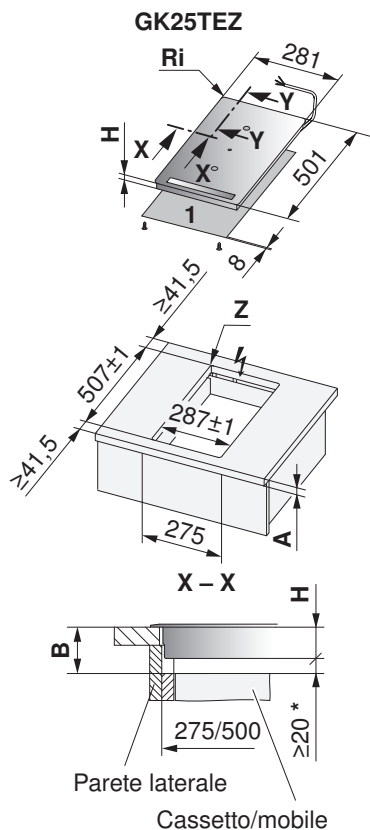


Dal 2013 con sezioni maggiori dei piani di lavoro e raggio modificato!



Per l'elemento della base si consiglia una larghezza di 600 mm.

L'accesso dal basso al piano cottura deve essere garantito. In caso di manutenzione, il comando del piano cottura può essere sostituito dal basso.



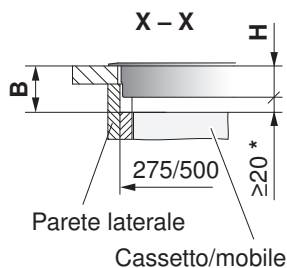
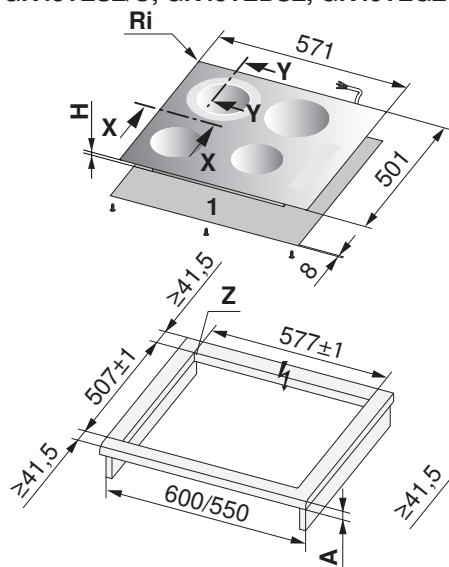
* Spazio libero consigliato

1 Set di montaggio per la lamiera di schermatura termica

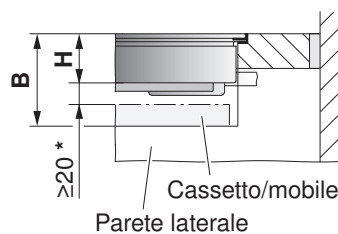
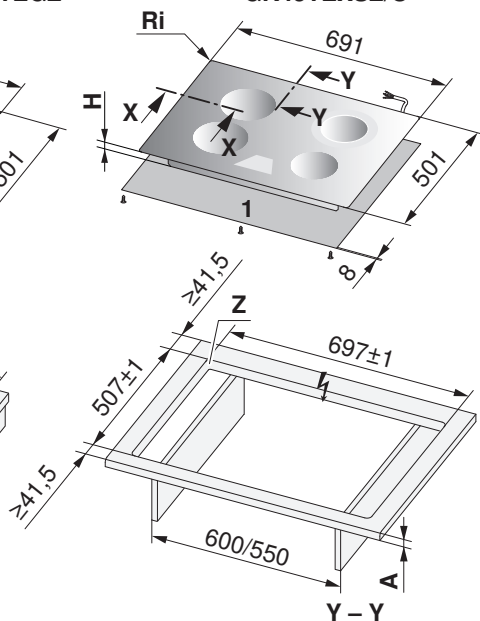
| Tipo | A in funzione del produttore | B | C/D | H | Raggio d'angolo Ra/Ri |
|---------|------------------------------|---------|------------|---------|-----------------------|
| GK25TEZ | ≥ 20 mm | ≥ 82 mm | 270/490 mm | 43,5 mm | 5/1,5 mm |

- A** Spessore piano di lavoro (in combinazione con forno immediatamente sottostante)
- B** Sezione nelle pareti laterali (con/senza set di montaggio per la lamiera di schermatura termica)
- H** Distanza tra il lato superiore del piano di lavoro e il lato inferiore della vasca del piano cottura
- Ri** Raggi d'angolo dell'apparecchio
- Ra** Raggi d'angolo sezione all'esterno

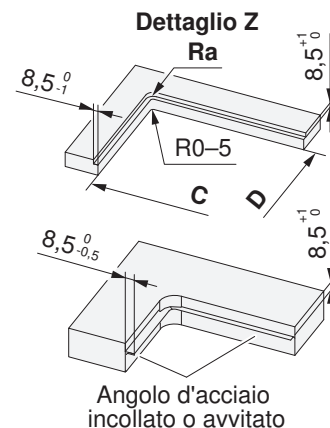
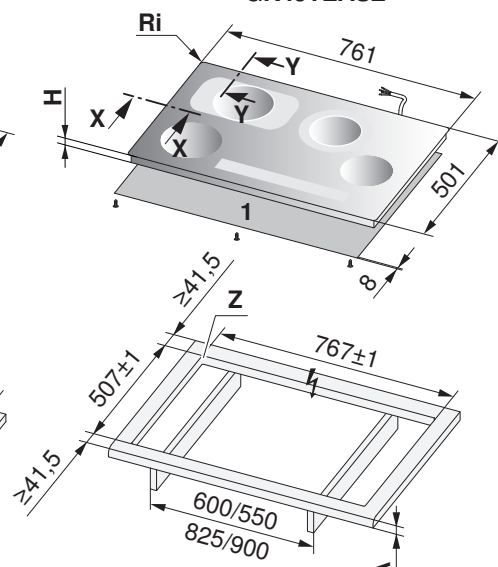
GK45TESZ/O, GK45TEBSZ, GK45TEGZ



GK45TEXSZ/O



GK45TEASZ



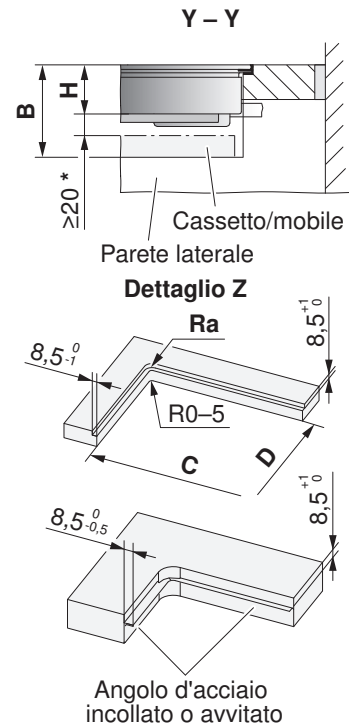
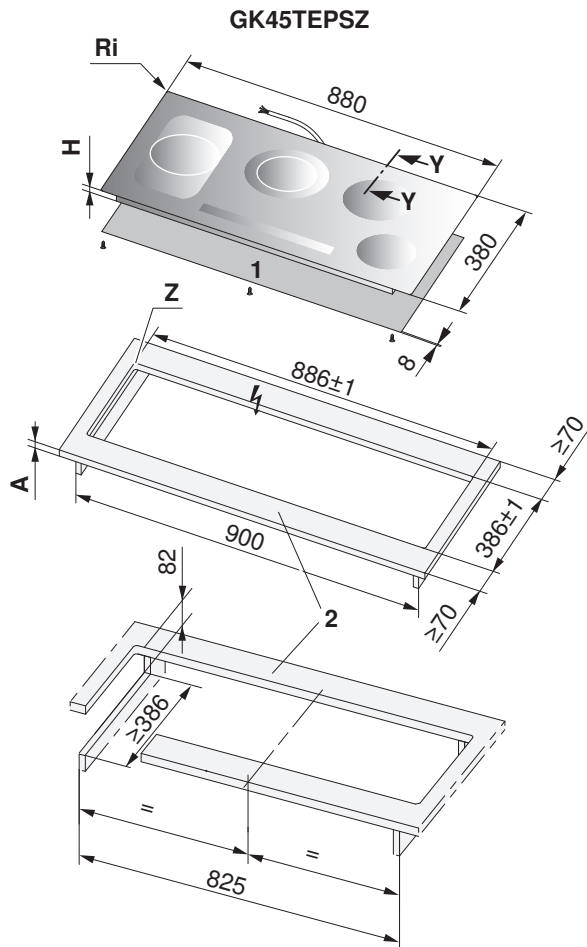
Angolo d'acciaio incollato o avvitato

* Spazio libero consigliato

1 Set di montaggio per la lamiera di schermatura termica

| Tipo | A in funzione del produttore | B | C/D | H | Raggio d'angolo Ra/Ri |
|------------------------------------|------------------------------|---------|------------|-------|-----------------------|
| GK45TEBSZ, GK45TESZ/O, GK45TEGZ | ≥ 20 mm | ≥ 90 mm | 560/490 mm | 50 mm | 5/1,5 mm |
| GK45TEXSZ/O | | | 680/490 mm | | |
| GK45TEASZ | | | 750/490 mm | | |

- A** Spessore piano di lavoro (in combinazione con forno immediatamente sottostante)
- B** Sezione nelle pareti laterali (con/senza set di montaggio per la lamiera di schermatura termica)
- H** Distanza tra il lato superiore del piano di lavoro e il lato inferiore della vasca del piano cottura
- Ri** Raggi d'angolo dell'apparecchio
- Ra** Raggi d'angolo sezione all'esterno

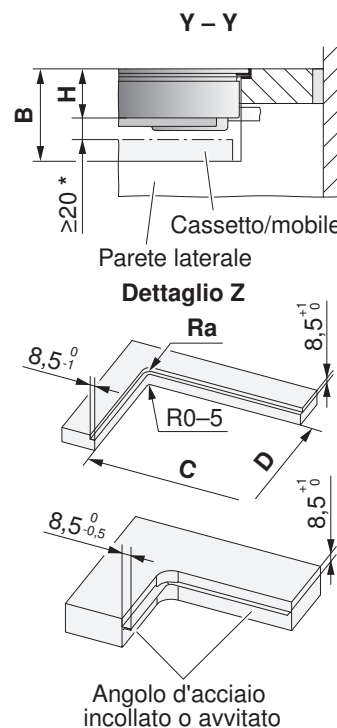
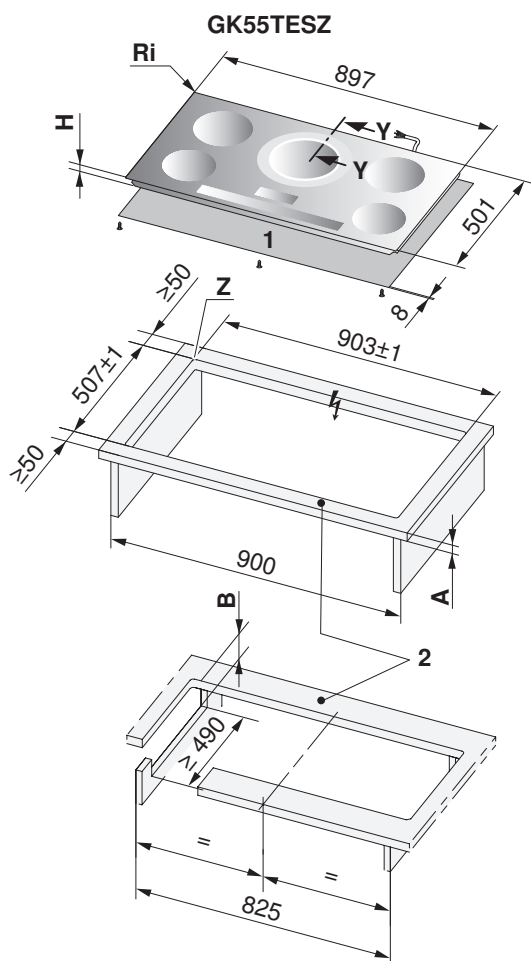


* Spazio libero consigliato

- 1 Set di montaggio per la lamiera di schermatura termica
- 2 Le guide anteriori e posteriori sono rinforzate inferiormente. La larghezza della guida è stabilita dal produttore della copertura in pietra. La larghezza minima della guida può variare a seconda delle caratteristiche della pietra.

| Tipo | A in funzione del produttore | B | C/D | H | Raggio d'angolo Ra/Ri |
|-----------|------------------------------|---------|------------|---------|-----------------------|
| GK45TEPSZ | ≥ 20 mm | ≥ 82 mm | 869/369 mm | 43,5 mm | 5/1,5 mm |

- A** Spessore piano di lavoro (in combinazione con forno immediatamente sottostante)
- B** Sezione nelle pareti laterali (con/senza set di montaggio per la lamiera di schermatura termica)
- H** Distanza tra il lato superiore del piano di lavoro e il lato inferiore della vasca del piano cottura
- Ri** Raggi d'angolo dell'apparecchio
- Ra** Raggi d'angolo sezione all'esterno



* Spazio libero consigliato

- 1 Set di montaggio per la lamiera di schermatura termica
- 2 Le guide anteriori e posteriori sono rinforzate inferiormente. La larghezza della guida è stabilita dal produttore della copertura in pietra. La larghezza minima della guida può variare a seconda delle caratteristiche della pietra.

| Tipo | A in funzione del produttore | B | C/D | H | Raggio d'angolo Ra/Ri |
|----------|------------------------------|---------|------------|---------|-----------------------|
| GK55TESZ | ≥ 20 mm | ≥ 86 mm | 886/490 mm | 47,5 mm | 5/1,5 mm |

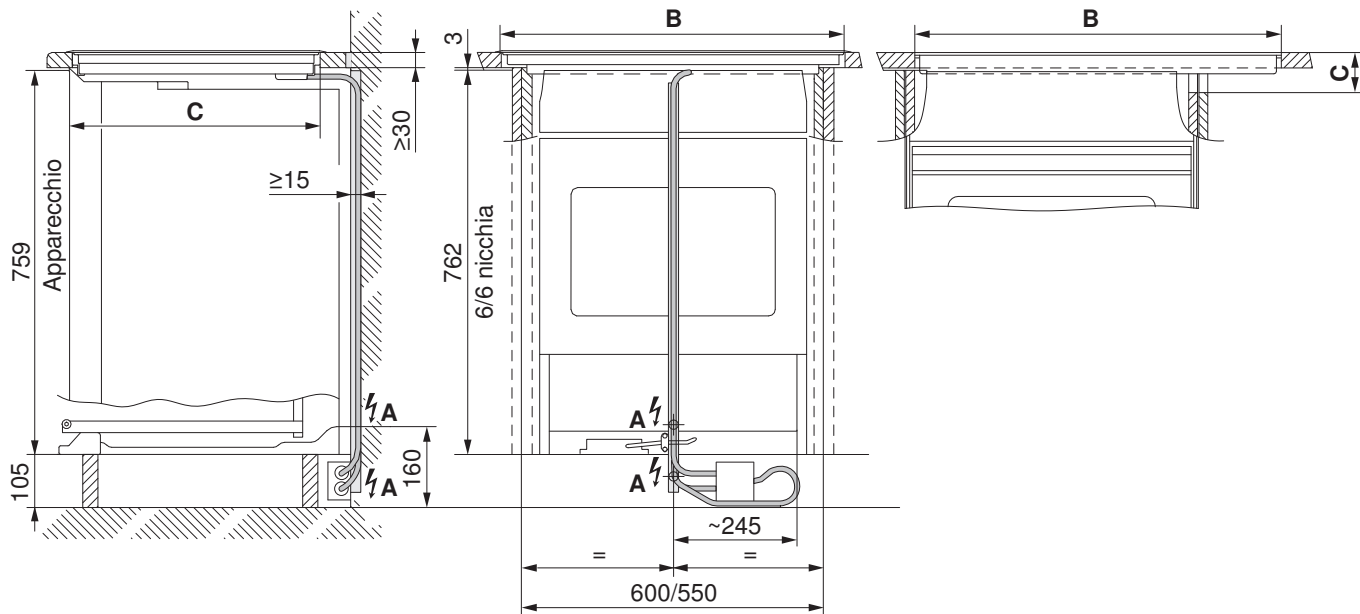
- A** Spessore piano di lavoro (in combinazione con forno immediatamente sottostante)
- B** Sezione nelle pareti laterali (con/senza set di montaggio per la lamiera di schermatura termica)
- H** Distanza tra il lato superiore del piano di lavoro e il lato inferiore della vasca del piano cottura
- Ri** Raggi d'angolo dell'apparecchio
- Ra** Raggi d'angolo sezione all'esterno

9.7 Installazione sopra il forno



L'installazione di un Combi-Steam MSLQ con forma costruttiva 55-762 non è possibile.
L'installazione di un forno sotto il piano cottura GK45TEPS... non è prevista.

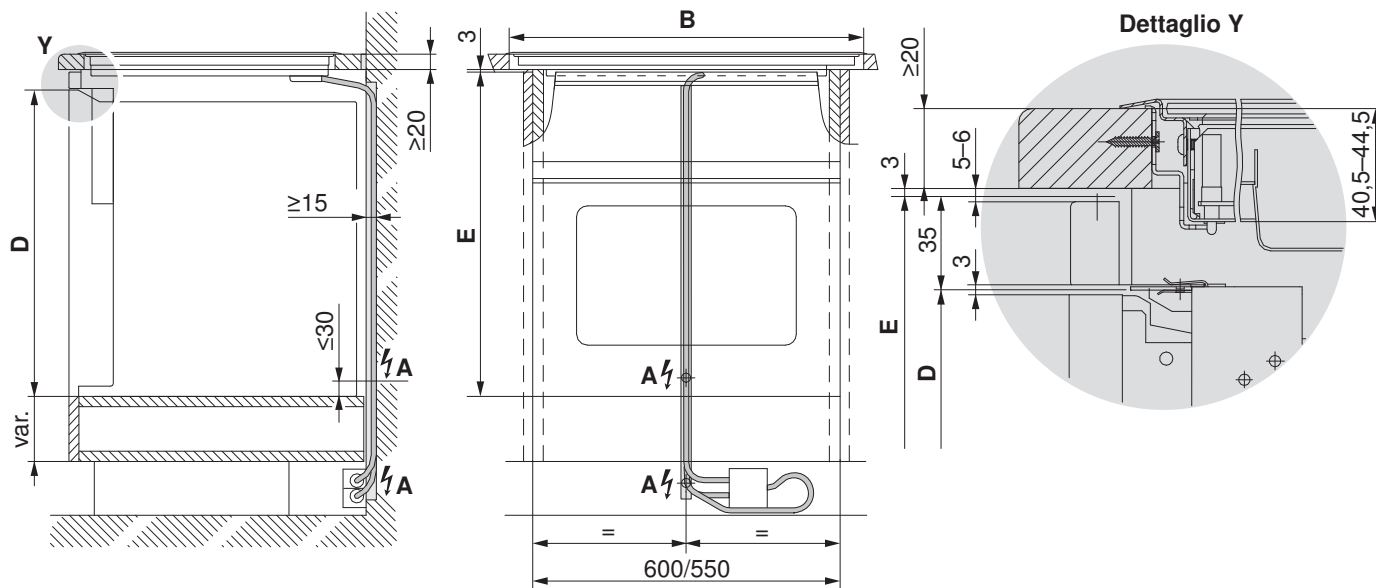
Forme costruttive: 55-762, 60-762



| Installazione del piano cottura | C |
|---------------------------------|-----------|
| In appoggio | ≥ 61,5 mm |
| A filo | ≥ 82 mm |

Con l'uso di una griglia di ventilazione (vedere Accessori (vedi pagina 204))

Forma costruttiva: 55-600, 60-600 (modello corto, senza cassetto), 55-381, 60-381, 60-450



A Possibili collegamenti elettrici alla rete

B Intagli di montaggio

C Sezione nelle pareti laterali

D Altezza apparecchio: 59,8 cm (forme costruttive 55-600, 60-600), 37,8 cm (forme costruttive 55-381, 60-381), 45,4 cm (forma costruttiva 60-450)

E Altezza nicchia: 63,5 cm (forme costruttive 55-600, 60-600), 41,6 cm (forme costruttive 55-381, 60-381), 45,0 cm (forma costruttiva 60-450)

10 Piani cottura in vetroceramica Quicklight

In combinazione con l'elemento di comando EH, ES, ER, EN

Allacciabili a cucina o elemento di comando secondo J553053.

10.1 Indicazioni generali



Cercare di lasciare la distanza consigliata di 20 mm tra il lato inferiore della vasca del piano cottura e le parti dei mobili sottostanti in materiale combustibile. La distanza dalla sezione del piano cottura alle pareti combustibili (a sinistra, a destra, dietro) deve essere ≥ 50 mm, in caso di installazione a filo ≥ 55 mm.

La protezione dal contatto mediante doppiofondo deve essere garantita in conformità alla scheda 5-07 del manuale tecnico per le cucine KVS.

In alternativa si può utilizzare il set per lamiera di protezione (vedere il capitolo Accessori (vedi pagina 204)).



Una riparazione ineccepibile può essere garantita soltanto se l'intero apparecchio può essere disinstallato in qualsiasi momento senza provocare danni.

La struttura dei piani cottura da installare può essere diversa da quella raffigurata!

10.2 Dati dei collegamenti elettrici



Informazioni generali sui collegamenti elettrici e una panoramica delle posizioni sono riportate al capitolo Panoramica dei collegamenti, degli ambiti e delle dimensioni (vedi pagina 6).

| Tipo | Collegamento alla rete | Protezione con fusibile |
|--|-------------------------------|-------------------------|
| GK22H1 | 400 V 2~ 50 Hz | 10 A |
| GK32H1, GK42H..., GK42H1..., GK43..., GK43X... | 400 V 2~ 50 Hz | 16 A |
| GK42H1 | 400 V 2~ 50 Hz o 230 V~ 50 Hz | |

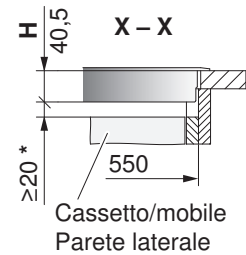
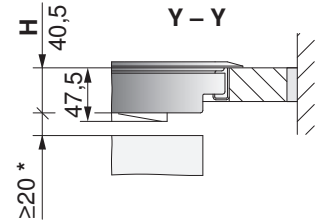
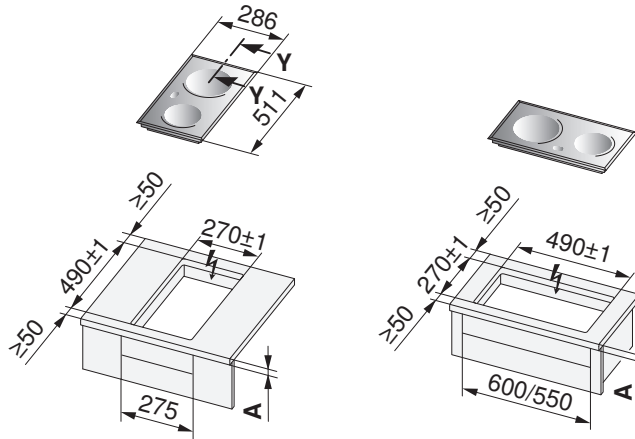
10.3 Installazione con telaio installabile normale



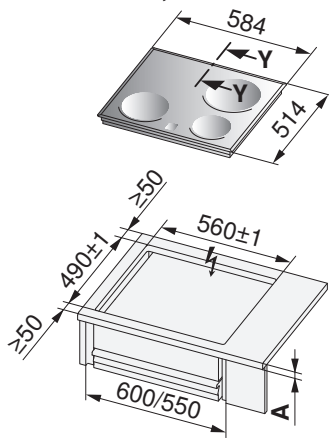
Per l'elemento della base si consiglia una larghezza di 600 mm.

- Montaggio «Klick-In»
- Cercare di realizzare raggi d'angolo della sezione ≤ 10 mm.
- Raggi d'angolo dell'apparecchio 8 mm

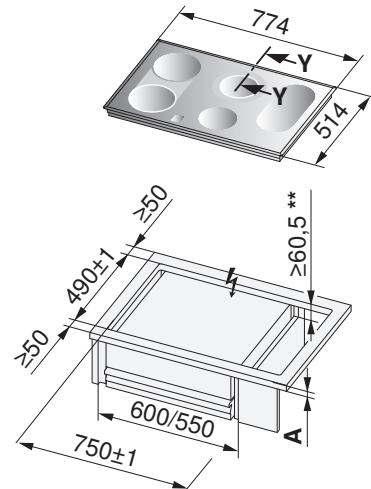
GK22H1



GK32H1, GK42H, GK42H1, GK43/O, GK43.1, GK43.1B, GK43.2, GK43.3



GK43BR, GK43BL



* Spazio libero consigliato

** Sezione nelle pareti laterali

A ≥ 30 mm, a scelta secondo il produttore

H Distanza tra il lato superiore del piano di lavoro e il lato inferiore della vasca del piano cottura

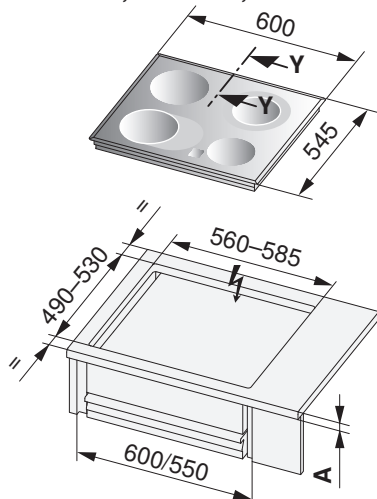
10.4 Montaggio con telaio installabile sovradimensionato



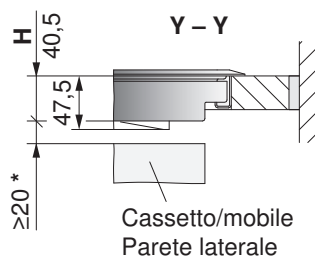
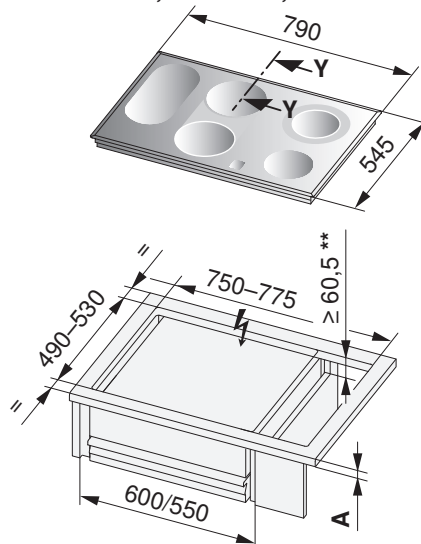
Per l'elemento della base si consiglia una larghezza di 600 mm.

- Montaggio «Klick-In» o con linguette di fissaggio.
- Installazione in sezioni speciali per copertura completa in acciaio al nichelcromo con linguette di fissaggio.
- Cercare di realizzare raggi d'angolo della sezione ≤ 10 mm.
- Raggi d'angolo dell'apparecchio 8 mm

GK42HU, GK43U/O, GK43.2U



GK43BRU, GK43BLU, GK43AU



* Spazio libero consigliato

** Sezione nelle pareti laterali

A ≥ 30 mm, a scelta secondo il produttore

H Distanza tra il lato superiore del piano di lavoro e il lato inferiore della vasca del piano cottura

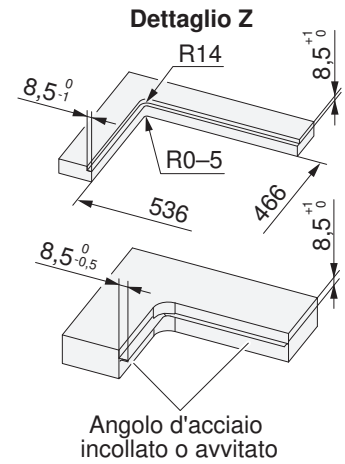
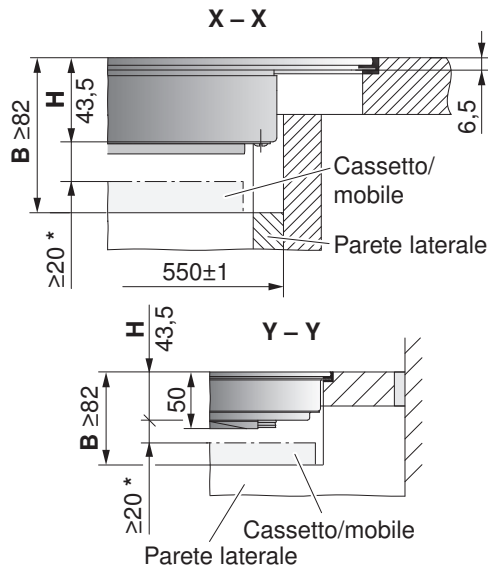
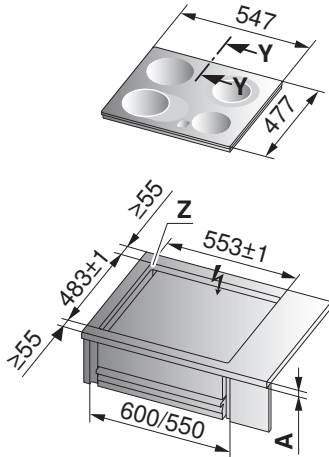
10.5 Installazione a filo



Per l'elemento della base si consiglia una larghezza di 600 mm.

- La parte inferiore del piano cottura deve poter essere smontata verso il basso!
- Raggi d'angolo dell'apparecchio 11 mm

GK42HF, GK43F/O, GK43.1F, GK43.2F,
 GK43.3F, GK43.1BF



* Spazio libero consigliato

A ≥ 30 mm, a scelta secondo il produttore

H Distanza tra il lato superiore del piano di lavoro e il lato inferiore della vasca del piano cottura

B Dimensioni minime per lo smontaggio della vasca del piano cottura nell'area delle pareti laterali

11 Piani cottura in vetroceramica per il mercato dell'assistenza post-vendita

11.1 Apparecchi per il mercato dell'assistenza post-vendita, induzione

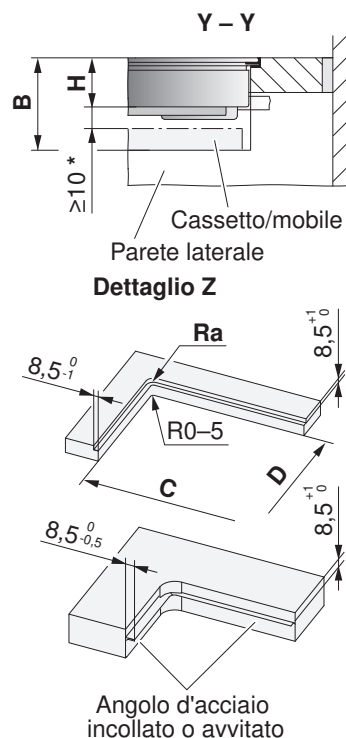
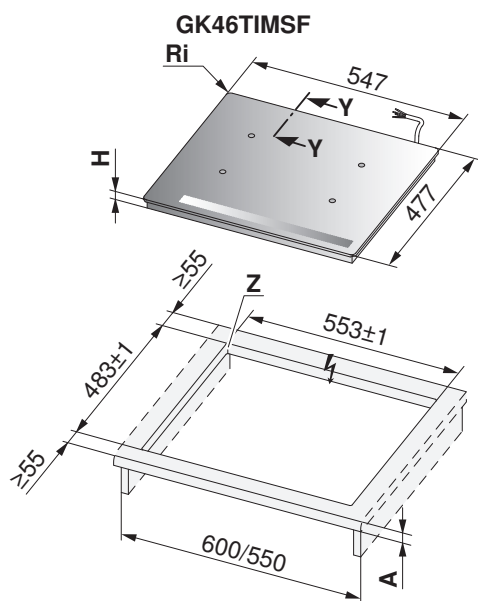


Per indicazioni generali, dati dei collegamenti elettrici e utilizzo, vedere il capitolo Piani cottura in vetroceramica induzione/ wok/Teppanyaki (vedi pagina 54).

Il piano cottura deve poter essere smontato verso il basso!



- Raggi d'angolo degli apparecchi 11 mm



* Garantire assolutamente la presenza di spazio libero!

| Tipo | A in funzione del produttore | B | C/D | H | Raggio d'angolo Ra/Ri |
|-----------|------------------------------|---------|------------|---------|-----------------------|
| GK46TIMSF | ≥ 20 mm | ≥ 75 mm | 536/466 mm | 51,7 mm | 14/11 mm |

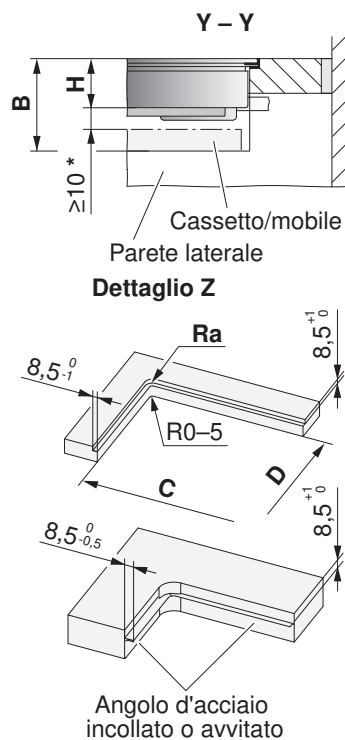
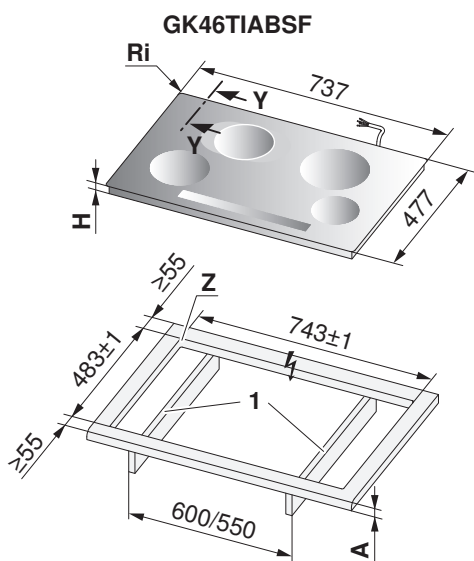
A Spessore del piano di lavoro (in combinazione con forno installato direttamente nella parte sottostante, non vale per gli apparecchi piccoli)

B Spazio libero necessario sull'intera superficie dell'intaglio per la ventilazione e la sostituzione di servizio

H Dimensione dal lato superiore del piano di lavoro fino al lato inferiore del piano cottura (apertura di ventilazione)

Ri Raggi d'angolo dell'apparecchio

Ra Raggi d'angolo sezione all'esterno



* Garantire assolutamente la presenza di spazio libero!

1 In caso di installazione simmetrica non occorre tagliare le pareti laterali.

| Tipo | A in funzione del produttore | B | C/D | H | Raggio d'angolo Ra/Ri |
|------------|------------------------------|---------|------------|-------|-----------------------|
| GK46TIABSF | ≥ 20 mm | ≥ 75 mm | 726/466 mm | 50 mm | 14/11 mm |

- A** Spessore del piano di lavoro (in combinazione con forno installato direttamente nella parte sottostante, non vale per gli apparecchi piccoli)
- B** Spazio libero necessario sull'intera superficie dell'intaglio per la ventilazione e la sostituzione di servizio
- H** Dimensione dal lato superiore del piano di lavoro fino al lato inferiore del piano cottura (apertura di ventilazione)
- Ri** Raggi d'angolo dell'apparecchio
- Ra** Raggi d'angolo sezione all'esterno

11.2 Apparecchi per il mercato dell'assistenza post-vendita, Toptronic



Per indicazioni generali, dati dei collegamenti elettrici e utilizzo, vedere il capitolo Piani cottura in vetroceramica Toptronic (vedi pagina 86).



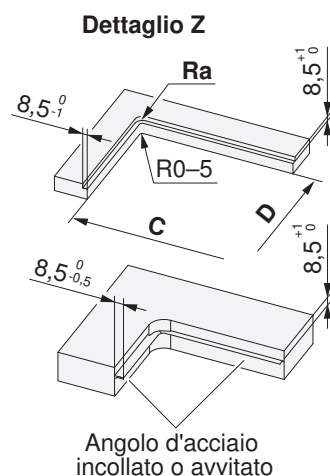
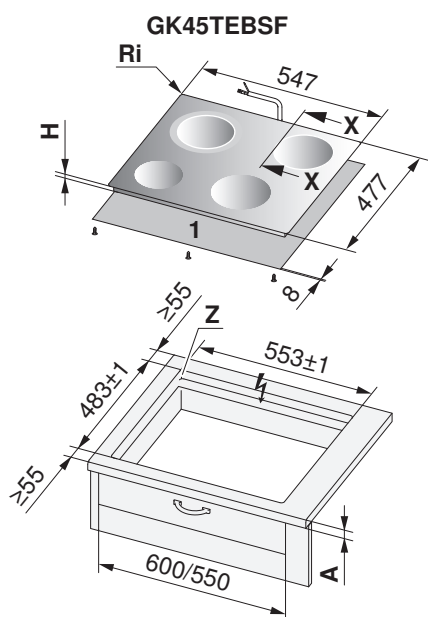
In caso di montaggio di un cassetto direttamente sotto alla vasca dell'apparecchio, se questa può essere toccata da sotto senza bisogno di utensili, e necessario usare una protezione dal contatto. A questo proposito si consiglia di utilizzare il set di montaggio per la lamiera di schermatura termica (vedere il capitolo Accessori (vedi pagina 204)).



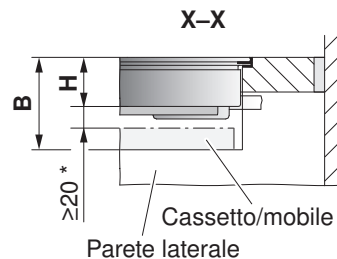
Per l'elemento della base si consiglia una larghezza di 600 mm.

L'accesso dal basso al piano cottura deve essere garantito. In caso di manutenzione, il comando del piano cottura può essere sostituito dal basso.

- Raggi d'angolo degli apparecchi 11 mm



Angolo d'acciaio incollato o avvitato



* Spazio libero consigliato

1 Set di montaggio per la lamiera di schermatura termica

| Tipo | A in funzione del produttore | B | C/D | H | Raggio d'angolo Ra/Ri |
|-----------|------------------------------|---------|------------|---------|-----------------------|
| GK45TEBSF | ≥ 20 mm | ≥ 90 mm | 536/466 mm | 47,5 mm | 14/11 mm |

- A** Spessore piano di lavoro (in combinazione con forno immediatamente sottostante)
- B** Sezione nelle pareti laterali (con/senza set di montaggio per la lamiera di schermatura termica)
- H** Distanza tra il lato superiore del piano di lavoro e il lato inferiore della vasca del piano cottura
- Ri** Raggi d'angolo dell'apparecchio
- Ra** Raggi d'angolo sezione all'esterno

12 Installazione combinata di piani cottura

12.1 Combinazione in appoggio

La combinazione di piani cottura in appoggio attualmente è possibile solo con piani cottura elettrici in appoggio (fino alla dimensione 70) e aspiratori per piani cottura. Questa variante richiede la traversa (1014361 acciaio inossidabile o 1019199 nera).

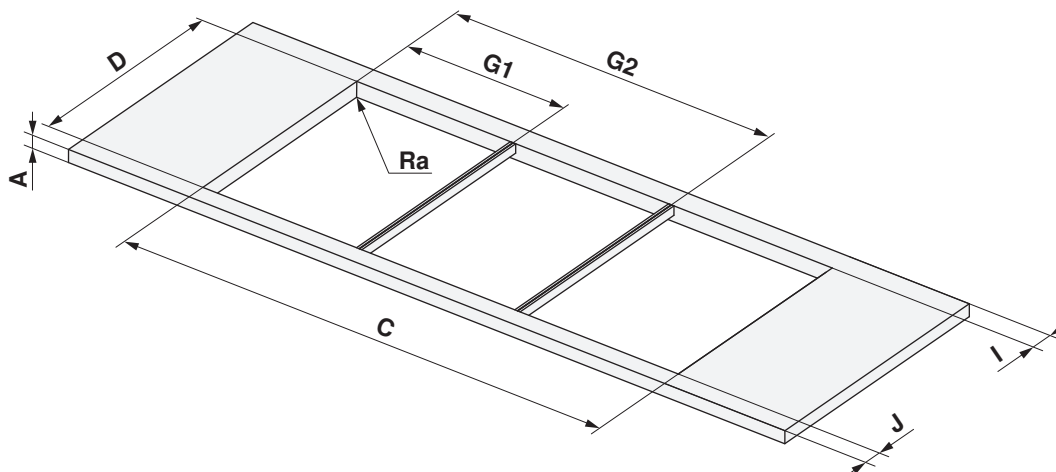


Il piano cottura wok GK16TIWSZ non può essere installato in combinazione in appoggio con la traversa.



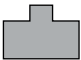
Tabella delle misure dei piani cottura

| Combinazioni | Larghezza sezione C | Posizione traversa G1 | Posizione traversa G2 |
|--------------|---------------------|-----------------------|-----------------------|
| 30+30 cm | 554 mm | 277 mm | - |
| 30+40 cm | 657 mm | 277 mm | - |
| 40+40 cm | 760 mm | 380 mm | - |
| 30+30+30 cm | 838 mm | 277 mm | 561 mm |
| 30+60 cm | 844 mm | 277 mm | - |
| 40+60 cm | 947 mm | 380 mm | - |
| 30+70 cm | 964 mm | 277 mm | - |
| 30+40+40 cm | 1044 mm | 277 mm | 664 mm |
| 40+70 cm | 1067 mm | 380 mm | - |
| 40+40+40 cm | 1147 mm | 380 mm | 767 mm |
| 30+40+60 cm | 1231 mm | 277 mm | 664 mm |
| 40+40+60 cm | 1334 mm | 380 mm | 767 mm |

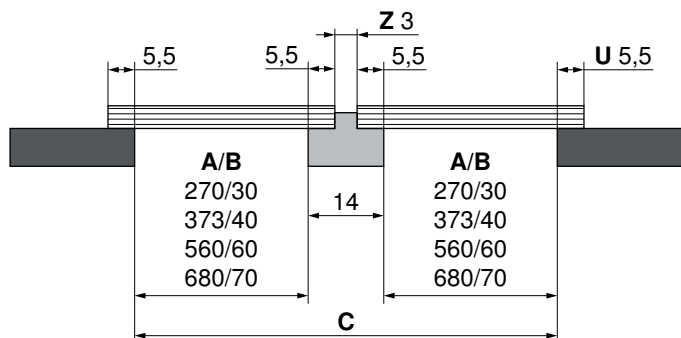
| | |
|-----------|---------|
| A | ≥ 30 mm |
| D | 490 mm |
| I | ≥ 50 mm |
| J | ≥ 50 mm |
| Ra | 0-5 mm |



12.2 Esempi di combinazioni in appoggio

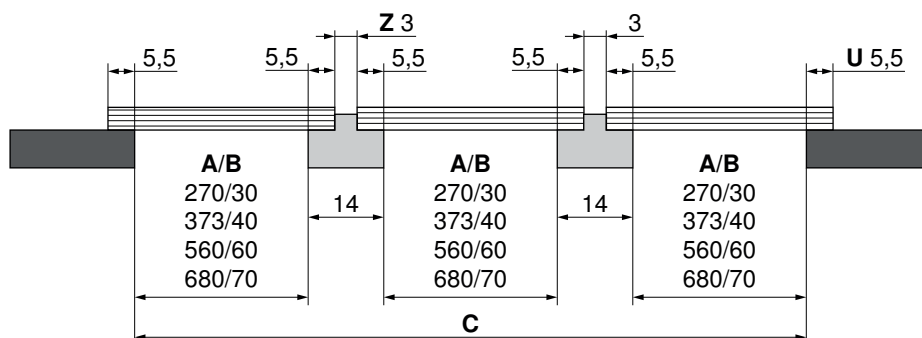
| | | |
|---|---|---|
|  |  |  |
| Piano di lavoro | Piani cottura | Traversa |

Combinazione doppia in appoggio



Esempio per larghezza della sezione C con 30+30 cm: 270+14+270 = 554 mm

Combinazione tripla in appoggio



Esempio per larghezza della sezione C con 30+30+30 cm: 270+14+270+14+270 = 838 mm

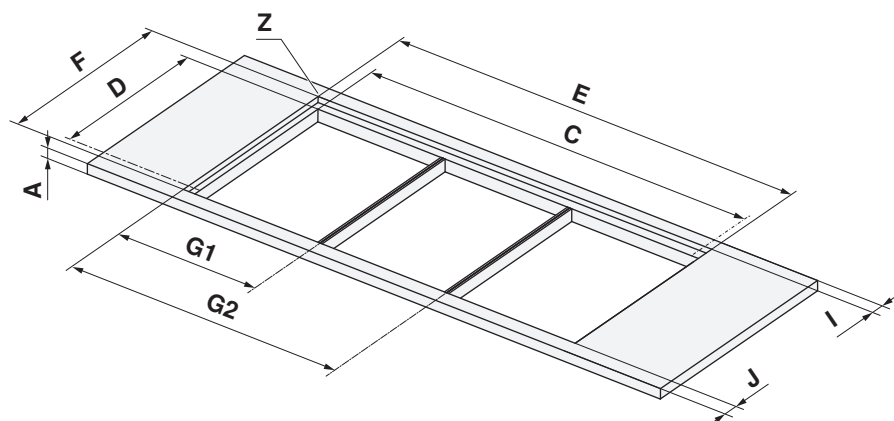
| A | B | C | U | Z |
|---------------|------------------------------------|-------------------------|---|----------|
| Sezione in mm | Dimensione della costruzione in cm | Larghezza della sezione | Sovrapposizione piano cottura/piano di lavoro | Traversa |

12.3 Combinazione a filo

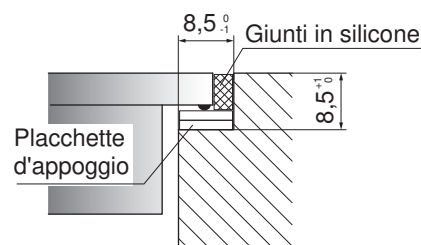
La combinazione di piani cottura a filo attualmente è possibile con tutti i piani cottura elettrici a filo e gli aspiratori per piani cottura con una profondità della piastra di base di 501 mm. Questa variante richiede il set di traverse H63789 (contenente due traverse).

Tabella delle misure dei piani cottura

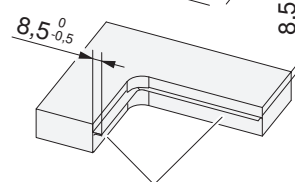
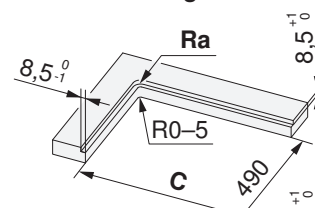
| Combinazioni | Larghezza sezione E | Larghezza sezione C | Posizione traversa G1 | Posizione traversa G2 |
|--------------|---------------------|---------------------|-----------------------|-----------------------|
| 30+30 cm | 571 mm | 554 mm | 285,5 mm | - |
| 30+40 cm | 674 mm | 657 mm | 285,5 mm | - |
| 40+40 cm | 777 mm | 760 mm | 388,5 mm | - |
| 30+30+30 cm | 855 mm | 838 mm | 285,5 mm | 569,5 mm |
| 30+60 cm | 861 mm | 844 mm | 285,5 mm | - |
| 40+60 cm | 964 mm | 947 mm | 388,5 mm | - |
| 30+70 cm | 981 mm | 964 mm | 285,5 mm | - |
| 30+40+40 cm | 1061 mm | 1044 mm | 285,5 mm | 672,5 mm |
| 40+70 cm | 1084 mm | 1067 mm | 388,5 mm | - |
| 40+40+40 cm | 1164 mm | 1147 mm | 388,5 mm | 775,5 mm |
| 30+90 cm | 1187 mm | 1170 mm | 285,5 mm | - |
| 30+40+60 cm | 1248 mm | 1231 mm | 285,5 mm | 672,5 mm |
| 40+90 cm | 1290 mm | 1273 mm | 388,5 mm | - |
| 40+40+60 cm | 1351 mm | 1334 mm | 385,5 mm | 775,5 mm |



| | |
|-----------|-----------|
| A | ≥ 30 mm |
| I | ≥ 41,5 mm |
| J | ≥ 41,5 mm |
| D | 490±1 mm |
| F | 507±1 mm |
| Ra | 5 mm |



Dettaglio Z

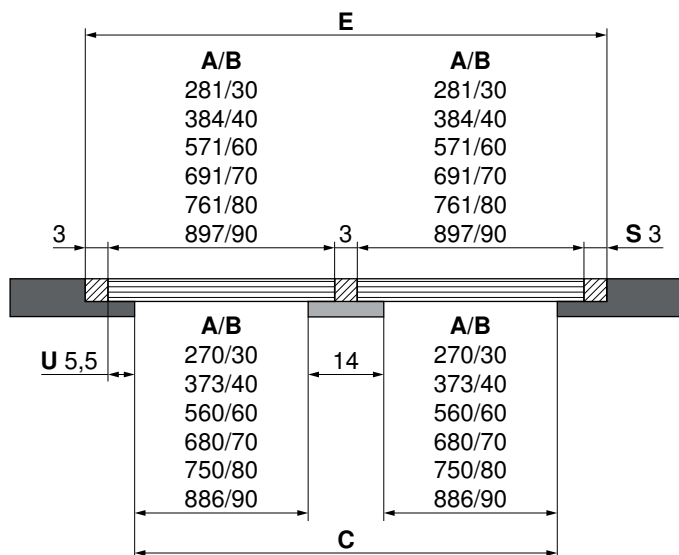


Angolo d'acciaio
incollato o avvitato

12.4 Esempi di combinazioni a filo

| | | | |
|-----------------|---------------|----------|----------------------|
| | | | |
| Piano di lavoro | Piani cottura | Traversa | Giuntura in silicone |

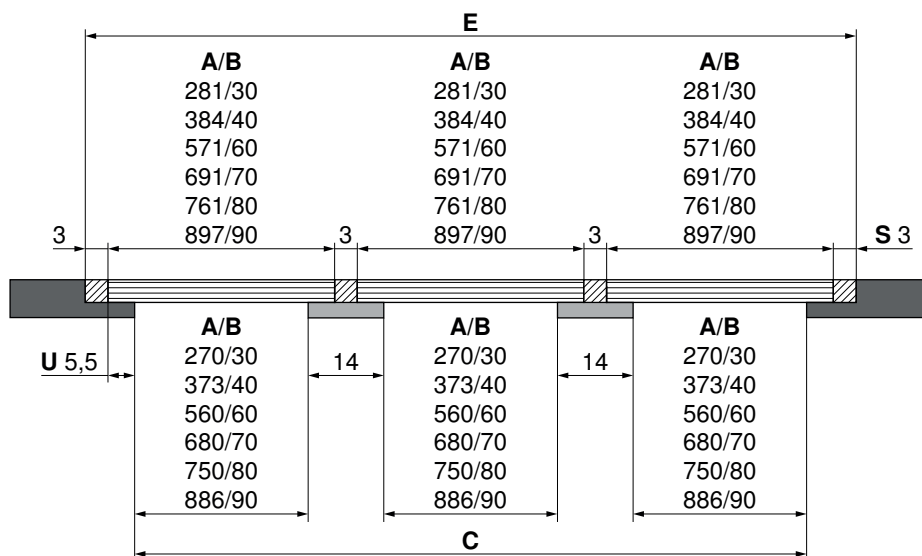
Combinazione doppia a filo



Esempio per larghezza della sezione E con 30+30 cm: $3+281+3+281+3 = 571$ mm

Esempio per larghezza della sezione C con 30+30 cm: $270+14+270 = 554$ mm

Combinazione tripla a filo



Esempio per larghezza della sezione E con 30+30+30 cm: $3+281+3+281+3+281+3 = 855$ mm

Esempio per larghezza della sezione C con 30+30+30 cm: $270+14+270+14+270 = 838$ mm

| A | B | C/E | S | U |
|---------------|------------------------------------|-------------------------|----------------------|---|
| Sezione in mm | Dimensione della costruzione in cm | Larghezza della sezione | Giuntura in silicone | Sovrapposizione piano cottura/piano di lavoro |

13 Pannelli di comando da incasso, fornelli da incasso, manopole singole

- con comando a interruttori girevoli
- Allacciabili ai piani cottura secondo J553.053.

13.1 Indicazioni generali



La protezione dal contatto mediante doppiofondo deve essere garantita in conformità alla scheda 5-07 del manuale tecnico per le cucine KVS.



Una riparazione ineccepibile può essere garantita soltanto se l'intero apparecchio può essere disinstallato in qualsiasi momento senza provocare danni.

13.2 Dati dei collegamenti elettrici



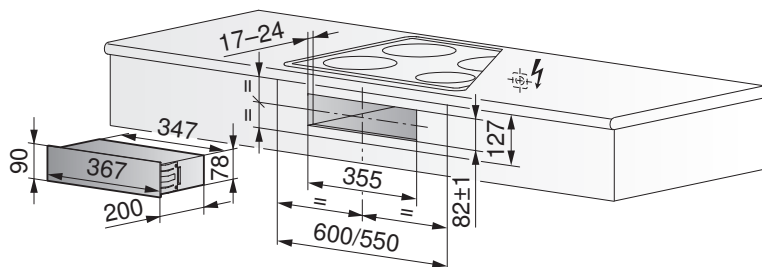
Informazioni generali sui collegamenti elettrici e una panoramica delle posizioni sono riportate al capitolo Panoramica dei collegamenti, degli ambiti e delle dimensioni (vedi pagina 6).

Collegamento elettrico con cavo H05VV-F (Td), CH-N1VV-U (TT) o fili di installazione H07V-U (T) protetti da incamiciatura isolante.

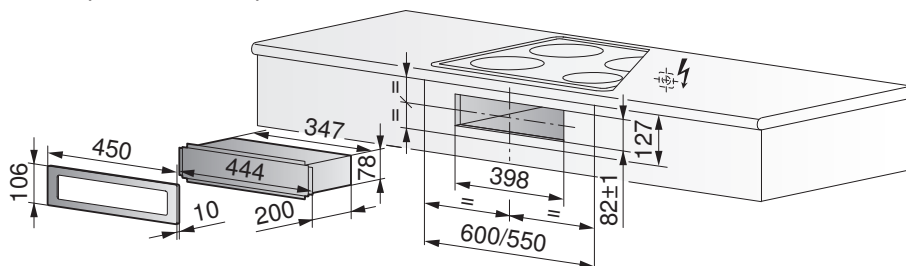
| Tipo | Collegamento alla rete | Utilizzo per apparecchi |
|--|---|-------------------------|
| Pannelli di comando da incasso ES4, ES4U | 400 V 2~ 50 Hz o 400 V 3~ 50 Hz | Quicklight |
| Fornelli da incasso ER2, ER4, ER202 | | |
| Manopole singole EN2, ES1 | | |
| Pannelli di comando da incasso ESIS4 | 230 V~ 50/60 Hz o 400 V 2N~ 50/60 Hz | Induzione |
| Manopole singole ESIE4 | | |

13.3 Pannelli di comando da incasso

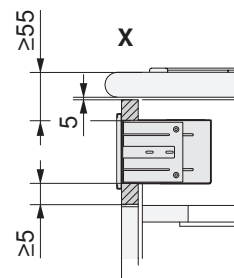
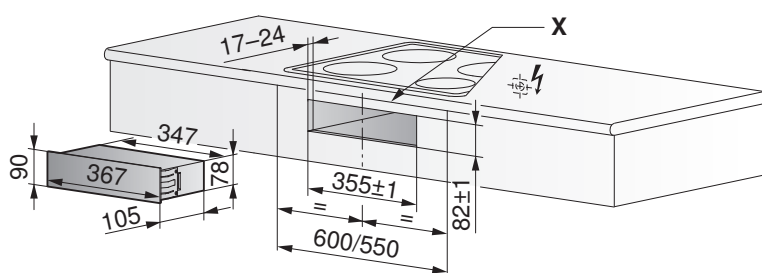
ES4 (60 cm, 55 cm)



ES4U (60 cm, 55 cm)



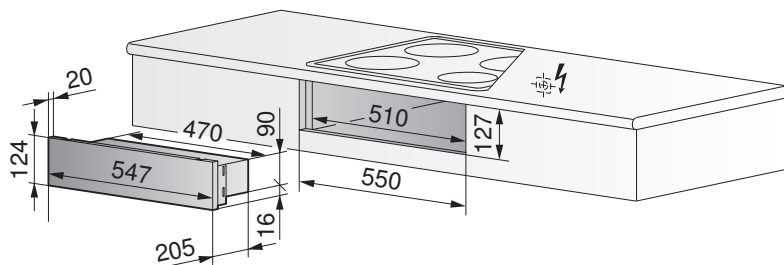
ESIS4 (60 cm, 55 cm)



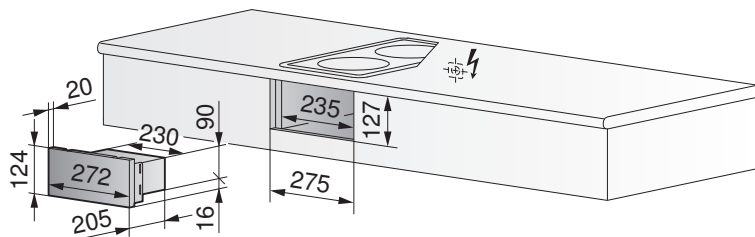
X = fessura di ventilazione di 5 mm per l'intera larghezza dell'elemento, min. 25 cm².

13.4 Fornelli da incasso

ER2, ER4 (55 cm)

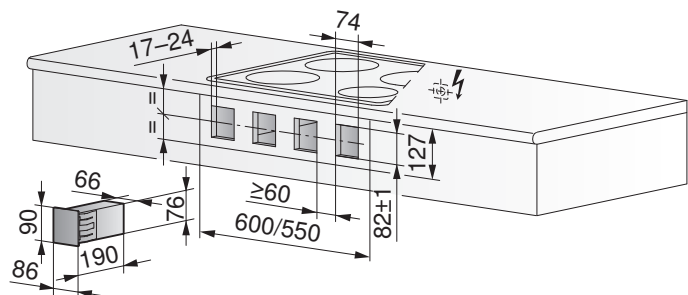


ER202 (27,5 cm)

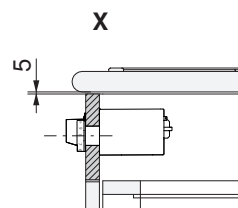
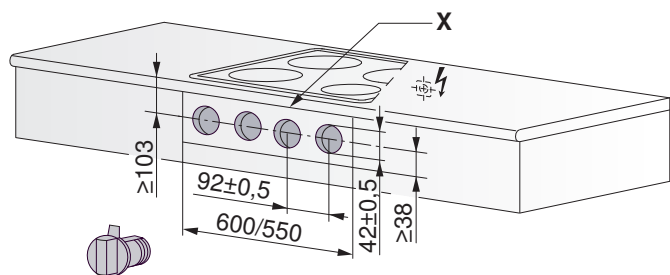


13.5 Manopole singole

EN2, ES1



ESIE4 (60 cm, 55 cm)



X = fessura di ventilazione di 5 mm per l'intera larghezza dell'elemento, min. 25 mm².

14 Cappe aspiranti



Le informazioni tecniche sulle cappe aspiranti sono riportate nel documento 1008410 «Informazione tecnica per cappe aspiranti» e nel listino prezzi.

14.1 Indicazioni generali



Usando contemporaneamente diversi combustibili (es. apparecchi riscaldanti a legna, gas, gasolio o carbone), la sicurezza di funzionamento è garantita soltanto se sul luogo d'installazione non viene superata la depressione ambiente di 4 Pa (0,04 mbar).

Pericolo di avvelenamento! Garantire sempre un apporto sufficiente di aria esterna, per esempio attraverso aperture non chiudibili in porte o finestre, prese d'aria a muro di scarico/ventilazione o altre misure tecniche.



Una riparazione ineccepibile può essere garantita soltanto se l'intero apparecchio può essere disinstallato in qualsiasi momento senza provocare danni.

Distanza minima dal piano cottura



Se un apparecchio V-ZUG viene combinato con un apparecchio di un'altra marca (piano cottura o cappa aspirante) per il quale sono prescritte distanze minime differenti, devono sempre essere rispettate le distanze di volta in volta maggiori. La distanza minima viene misurata dal bordo inferiore della cappa aspirante al fondo della pentola/padella.

Se l'apparecchio viene installato sopra piani cottura a gas, ogni zona di cottura deve essere dotata di una protezione contro l'accensione.

Modo di scarico dell'aria



Non incanalare l'aria di scarico in un camino utilizzato per i gas di scarico di apparecchi a gas o funzionanti con altri combustibili.

Osservare le disposizioni antincendio locali vigenti.

Istruzioni d'installazione

- Oltre all'installazione corretta della condotta dell'aria di scarico, deve essere assicurata la corrispondente circolazione dell'aria alimentata.
Lo scarico necessita infatti di aria.
- Evitare l'allontanamento laterale della condotta dell'aria di scarico attraverso il rivestimento del camino.
- Caratteristiche di progettazione per una corretta disinstallazione e manutenzione dell'apparecchio:
 - non inserire il rivestimento telescopico in un controsoffitto
 - si sconsiglia di applicare giunti in silicone al rivestimento telescopico e all'apparecchio
 - qualsiasi lavoro con intonaco, gesso, tappezzeria o pittura deve essere effettuato prima dell'installazione dell'apparecchio.

14.2 Dati dei collegamenti elettrici



Informazioni generali sui collegamenti elettrici e una panoramica delle posizioni sono riportate al capitolo Panoramica dei collegamenti, degli ambiti e delle dimensioni (vedi pagina 6).

Le dimensioni indicate sono valide per tubazioni dell'aria di scarico lineari. In caso di tubazioni dell'aria di scarico a gomito, le dimensioni devono essere adeguate di conseguenza.

| N. | Denominazione | Collegamento dal pavimento con altezza zoccolo 105 mm (SMS) altezza zoccolo 100 mm (EURO) | Collegamento dalla base dell'apparecchio | Collegamento dal centro | Tipo di collegamento |
|-------------------------|--|---|--|-------------------------|----------------------|
| Cappe parete | | | | | |
| 8 | DWVMR | – | ≥ 560 mm | M3 = 80 mm | U |
| | DWVHR | – | ≥ 545 mm | M3 = 80 mm | |
| | DW-N | – | 550 mm | M3 = 56 mm | |
| | AiroClearIncasso V200 per montaggio a parete | – | 550 mm | M3 = 30 mm | |
| | AiroClearParete V6000/DWPQ | – | 495 mm | M3 = 80 mm | |
| Cappe da incasso | | | | | |
| 8 | DF-L | – | ≥ 300 mm ≤ 750 mm | M3 = 120 mm | U |
| | AiroClearIncasso V6000/DFPQ/DFPQSL | – | 415 mm | M3 = 80 mm | |
| | Tutti gli altri modelli | 2050 mm | | M3 = 180 mm | |

M3 Distanza dal centro al collegamento cappa aspirante

U Presa sotto intonaco da 230 V

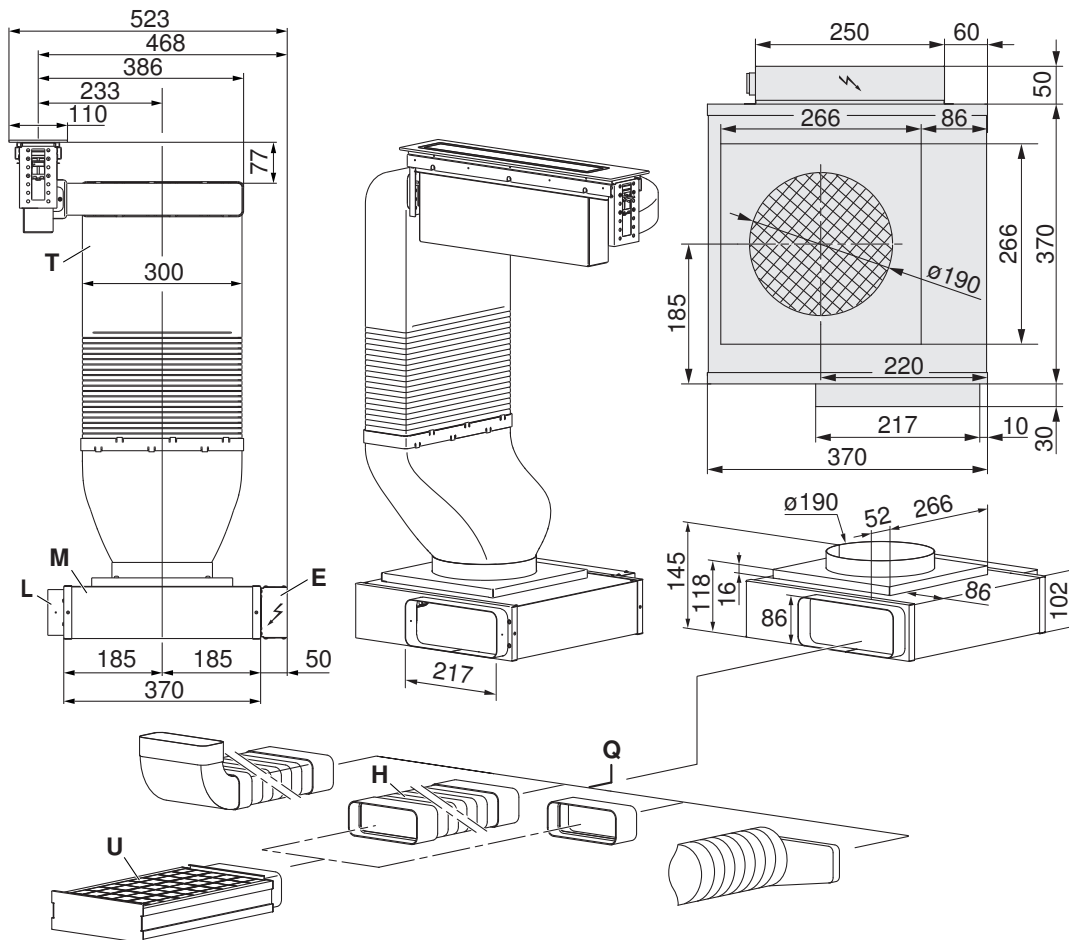
14.3 Cappe speciali



L'uso di cappe speciali non è consentito in combinazione con piani cottura a gas.

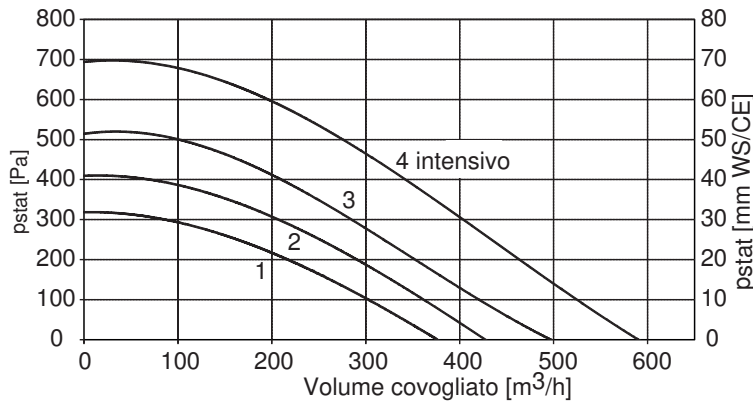
DSMS

| | | | |
|------------------------------|--|--------------------------------|---------------------|
| Modo di funzionamento | Aria di scarico/circolazione dell'aria | Collegamento alla rete | 220-240 V~ 50/60 Hz |
| Livello sonoro | 62-70 dB (A) | Protezione con fusibile | 10 A |
| Illuminazione | - | Stadi del ventilatore | 4 |
| Motore | 1 x 145 W | Peso | ~21,5 kg |

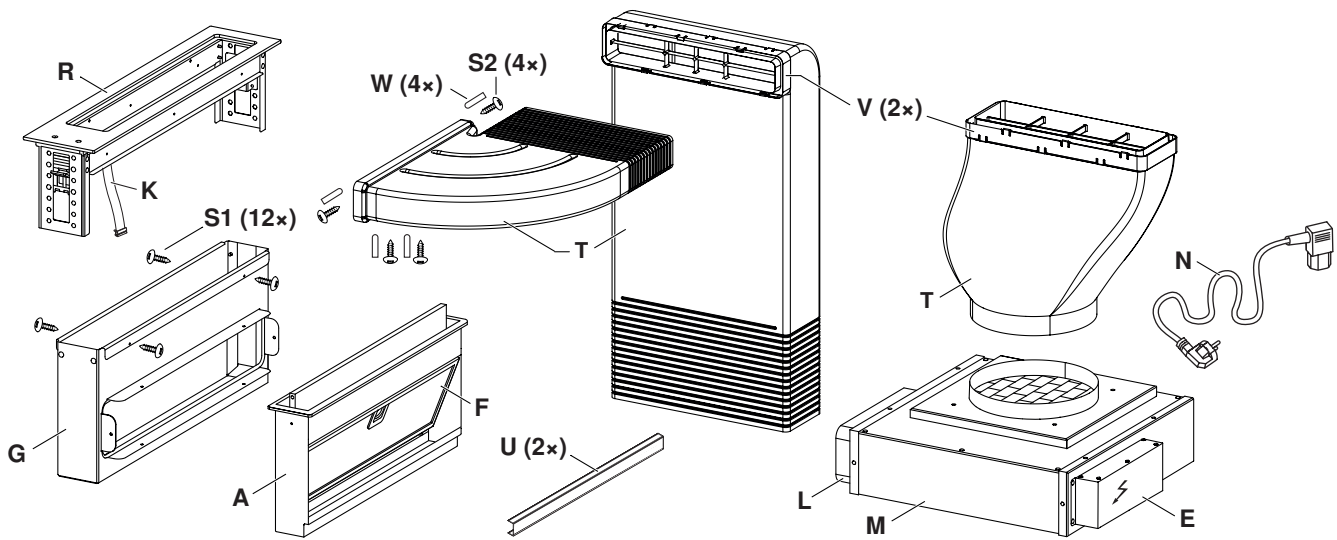


Sistemi di canali piatti **Q** idonei sono disponibili su ordinazione come accessori.

- Il collegamento tra l'aspiratore per piano cottura e il condotto dell'aria di scarico **T** può essere effettuato verso sinistra o verso destra.
- L'uscita di ventilazione **L** può essere predisposta su uno dei quattro lati; ciò può tuttavia implicare una variazione della situazione di installazione.
- Il condotto dell'aria di scarico **T** può essere accorciato in base all'ingombro.
- All'occorrenza è possibile cambiare la posizione dell'unità di comando **E** (≤ 250 mm).
- Predisporre un **pannello di fondo** amovibile o un **coperchio di servizio** per il motore del ventilatore **T** e il box di circolazione dell'aria **U** (per il modo di circolazione dell'aria).
- Accesso facilitato al motore del ventilatore **M** e al box di circolazione dell'aria **U** tramite sistemi di canali piatti **Q**.
Consiglio: gomito flessibile piatto **H**, n. articolo **1012786** con lunghezza flessibile (240-600 mm).
- Nel modo di circolazione dell'aria occorre assicurare una circolazione sufficiente, per consentire la fuoriuscita dell'umidità. Prevedere un materiale/legno idoneo a tale scopo.



Fornitura



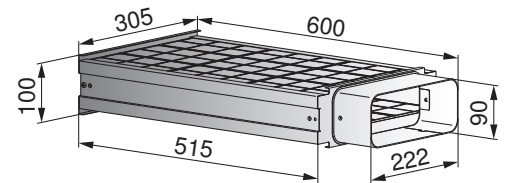
- A** Telaio di raccolta
- E** Unità di comando
- F** Filtro metallico del grasso
- G** Involucro dell'apparecchio
- K** Cavo di comando
- L** Uscita di ventilazione
- M** Motore ventilatore

- N** Cavo di rete lungo 1,8 m
- Q** Sistema di canali piatti
- R** Telaio
- T** Condotto dell'aria di scarico
- U** Profilo distanziatore
- V** Elementi di collegamento
- W** Coperture in plastica

Accessori:

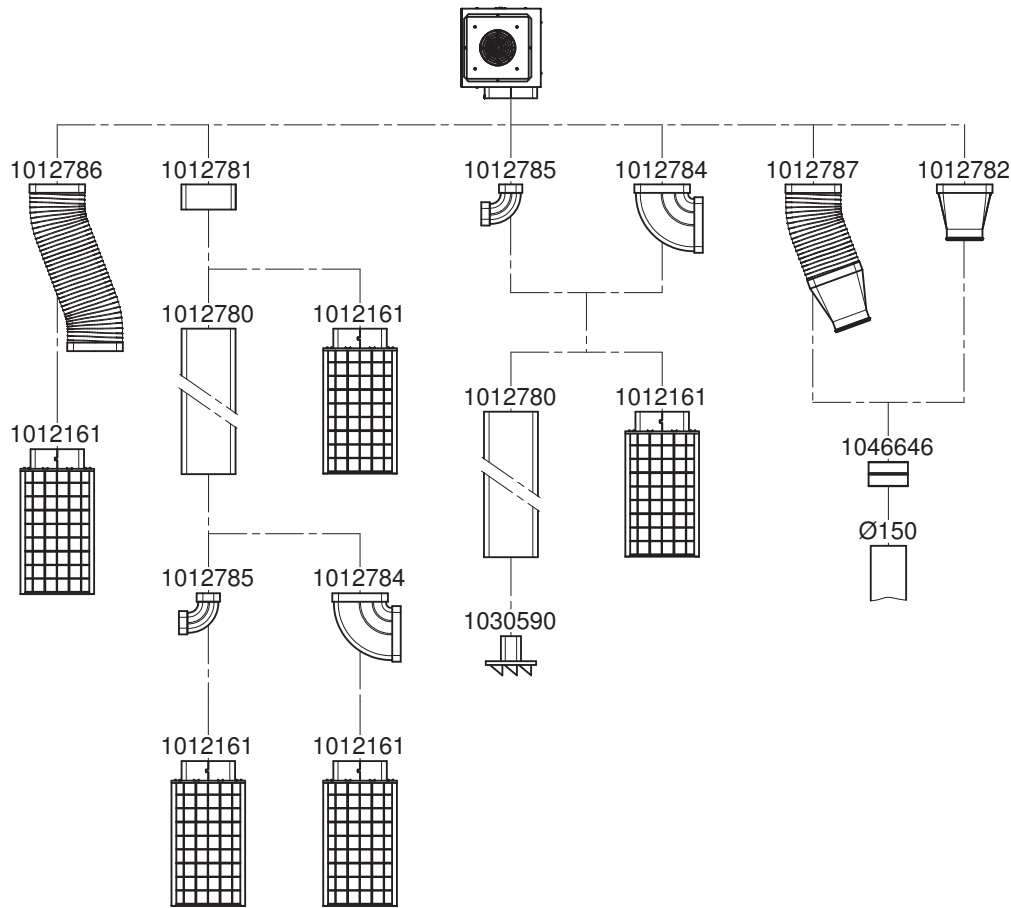
box di circolazione dell'aria 1012161

Per l'installazione può essere utilizzato il sistema di canali piatti **Q** (accessorio). Sistemi di canali piatti in plastica (vedi pagina 218)



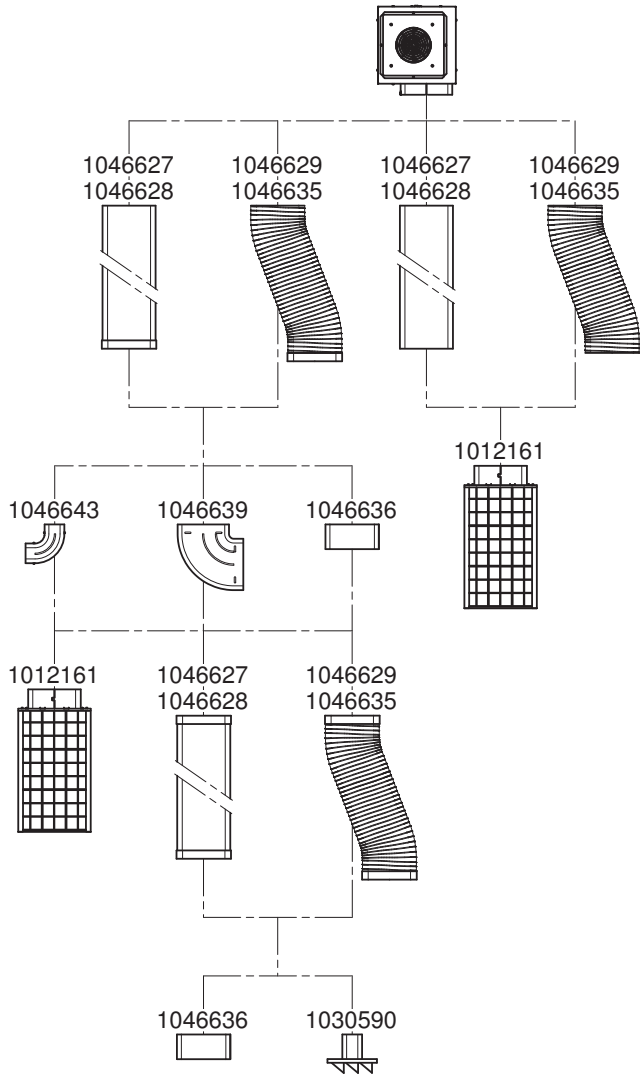


Accessori in plastica





Accessori metallici



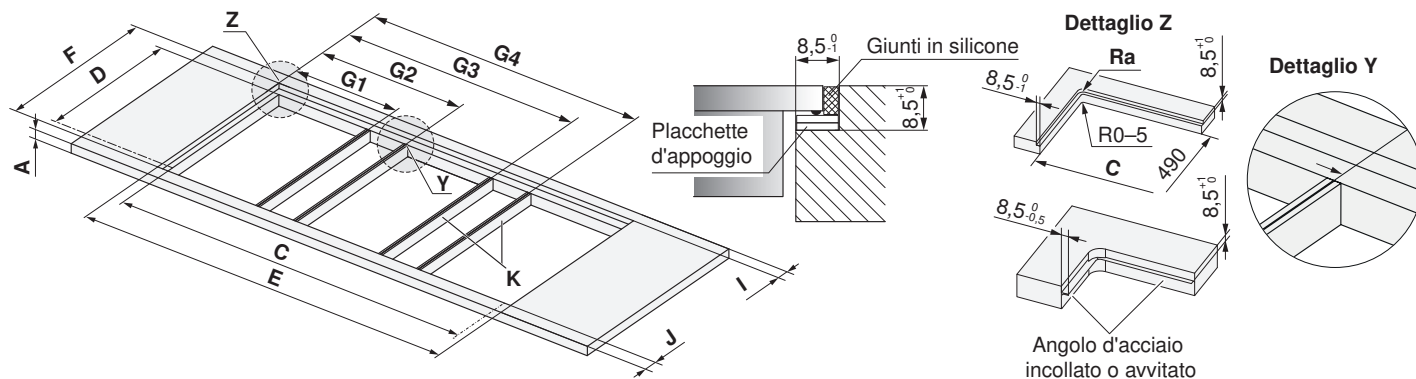
Installazione combinata

Installazione a filo

L'installazione a filo con traverse **K** supplementari richiede l'accessorio **set di traverse H63789** (contiene due traverse). L'installazione combinata a filo è descritta nel documento 1014380.



Non è possibile installare un piano cottura in vetroceramica WOK in appoggio!
 Motivo: lo spessore del vetro è di 6 mm.



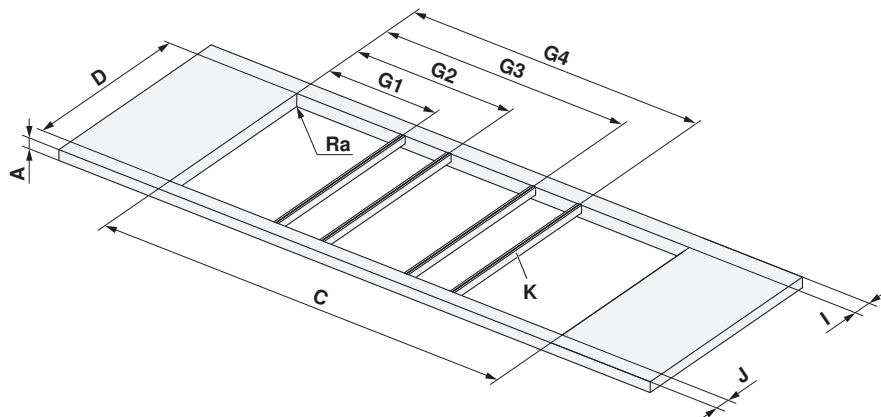
| A | F | D | I | J | Ra | K |
|---------|----------|----------|-----------|-----------|------|----------|
| ≥ 30 mm | 507±1 mm | 490±1 mm | ≥ 41,5 mm | ≥ 41,5 mm | 5 mm | Traversa |

| Combinazioni | Larghezza sezione E | Larghezza sezione C | Posizione traversa G1 | Posizione traversa G2 | Posizione traversa G3 | Posizione traversa G4 |
|-------------------|---------------------|---------------------|-----------------------|-----------------------|-----------------------|-----------------------|
| 30+11+30 cm | 684 mm | 667 mm | 285,5 mm | 398,5 mm | - | - |
| 30+11+40 cm | 787 mm | 770 mm | 285,5 mm | 398,5 mm | - | - |
| 40+11+40 cm | 890 mm | 873 mm | 388,5 mm | 501,5 mm | - | - |
| 11+80+11 cm | 993 mm | 976 mm | 114,5 mm | 878,5 mm | - | - |
| 40+11+40+11+40 cm | 1390 mm | 1373 mm | 388,5 mm | 501,5 mm | 888,5 mm | 1001,5 mm |
| 40+11+60+11+40 cm | 1577 mm | 1560 mm | 388,5 mm | 501,5 mm | 1075,5 mm | 1188,5 mm |
| 40+11+70+11+40 cm | 1697 mm | 1680 mm | 388,5 mm | 501,5 mm | 1195,5 mm | 1308,5 mm |
| 40+11+80+11+40 cm | 1767 mm | 1750 mm | 388,5 mm | 501,5 mm | 1265,5 mm | 1378,5 mm |



Installazione in appoggio

L'installazione in appoggio richiede necessariamente l'accessorio **set di listelli laterali 1028587** e a scelta la traversa **K 1019199** (nera) o **1014361** (acciaio inossidabile). Gli articoli sono disponibili come accessori su ordinazione. L'installazione combinata in appoggio è descritta nel documento 1013772.

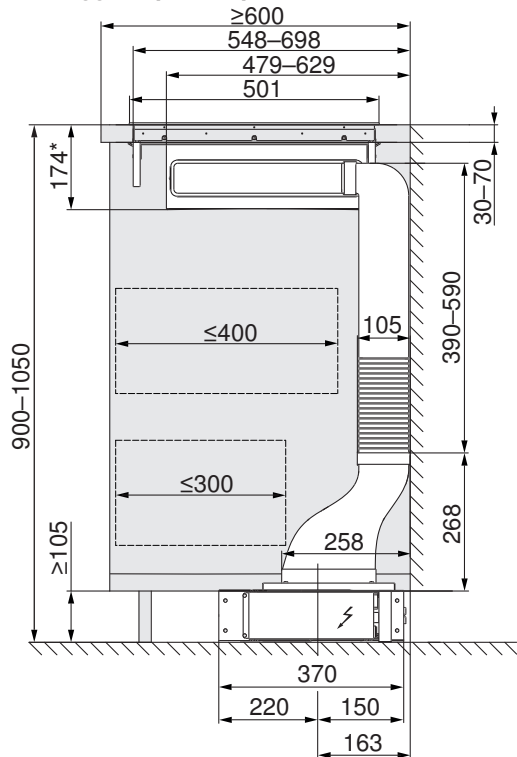


| A | D | I | J | Ra |
|---------|----------|---------|---------|--------|
| ≥ 30 mm | 490±1 mm | ≥ 50 mm | ≥ 50 mm | 0-5 mm |

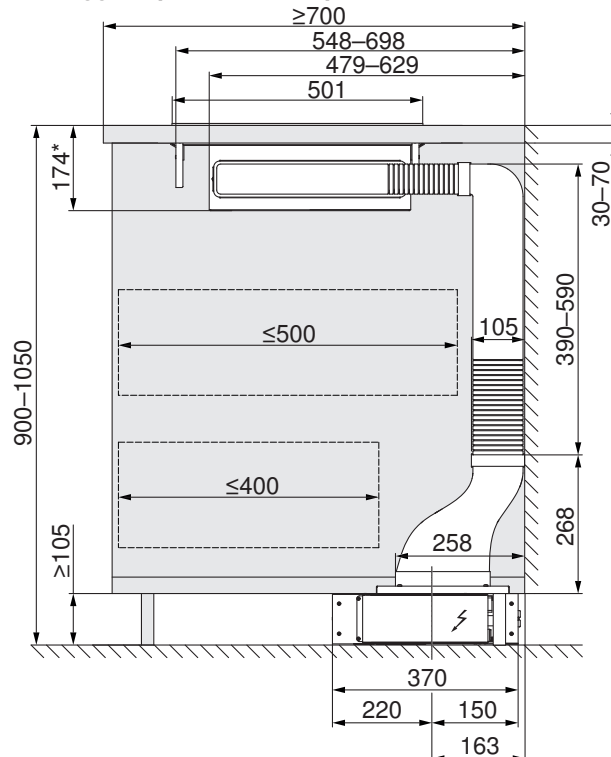
| Combinazioni | Larghezza sezione C | Posizione traversa G1 | Posizione traversa G2 | Posizione traversa G3 | Posizione traversa G4 |
|-------------------|---------------------|-----------------------|-----------------------|-----------------------|-----------------------|
| 30+11+30 cm | 667 mm | 277 mm | 390 mm | - | - |
| 30+11+40 cm | 770 mm | 277 mm | 390 mm | - | - |
| 40+11+40 cm | 873 mm | 380 mm | 493 mm | - | - |
| 40+11+40+11+40 cm | 1373 mm | 380 mm | 493 mm | 880 mm | 993 mm |
| 40+11+60+11+40 cm | 1560 mm | 380 mm | 493 mm | 1067 mm | 1180 mm |
| 40+11+70+11+40 cm | 1680 mm | 380 mm | 493 mm | 1187 mm | 1300 mm |

Panoramica di installazione della base

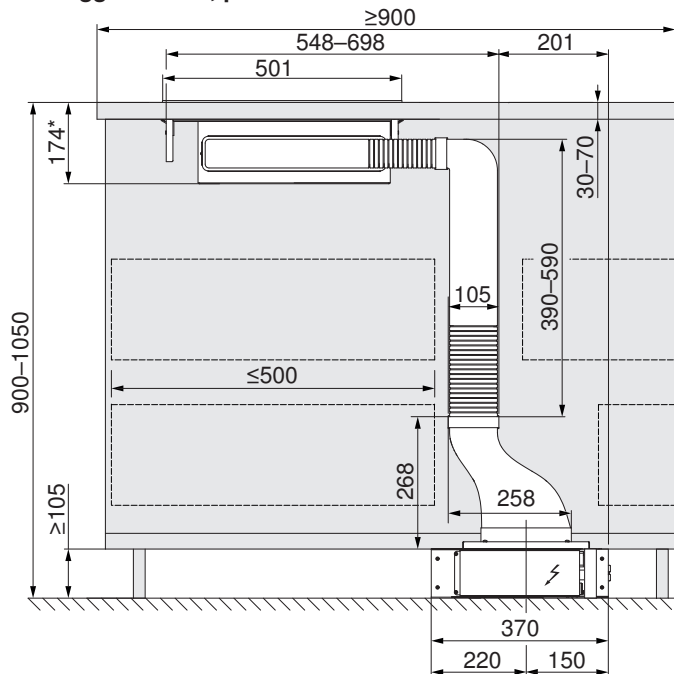
Montaggio a parete, profondità ≥ 600 mm



Montaggio a parete/a isola, profondità ≥ 700 mm



Montaggio a isola, profondità ≥ 900 mm



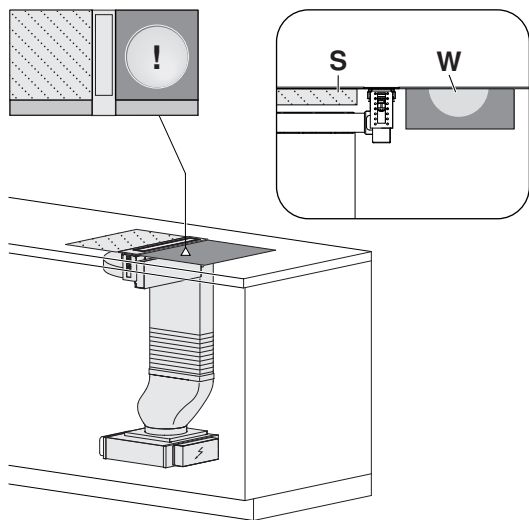
* Installazione a filo. Installazione in appoggio: 170 mm.

Scelta degli apparecchi e possibilità di combinazione

1. Esempio di progettazione: due piani cottura

Condotta aria nella base verso sinistra/destra.

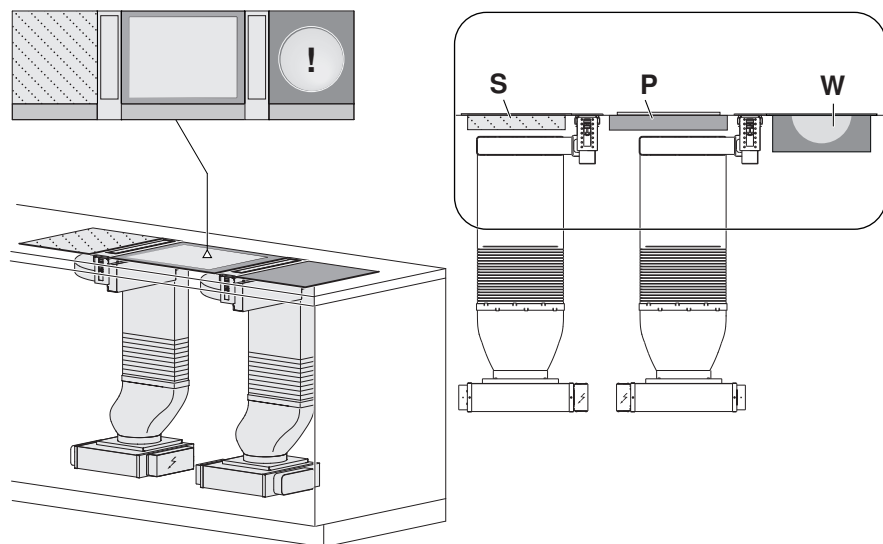
Il piano cottura in vetroceramica WOK **W** viene **sempre** disposto sul lato opposto rispetto al condotto dell'aria di scarico. Piano cottura standard **S**.



2. Esempio: tre piani cottura

Condotta aria nella base sui due lati verso sinistra/destra.

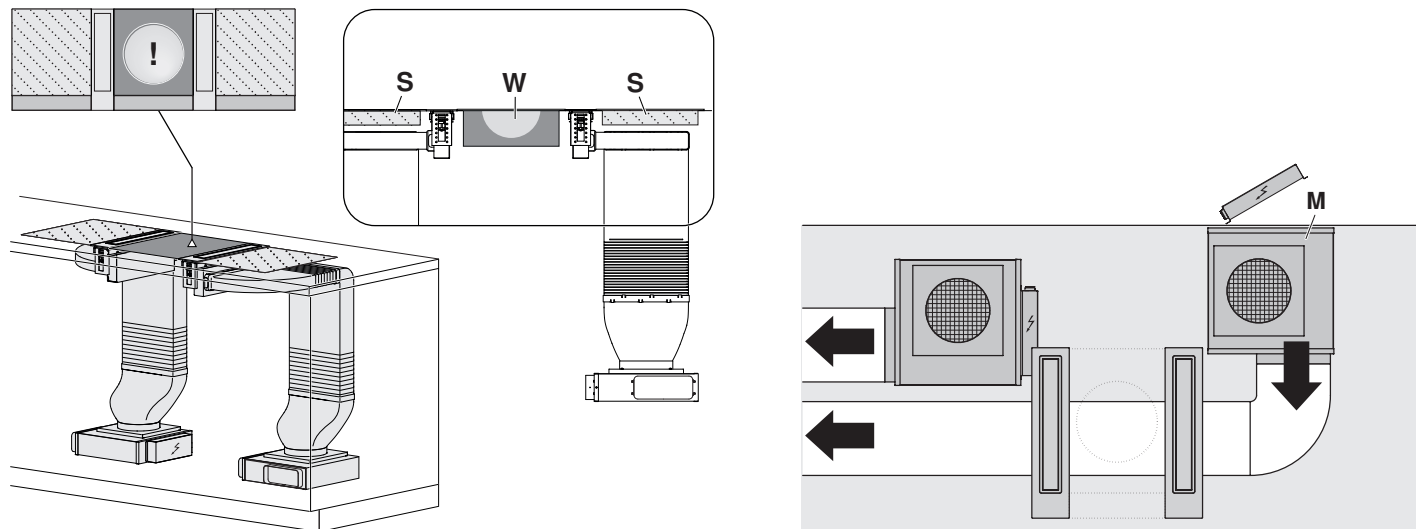
Il piano cottura Teppan Yaki **P** (600 mm) viene disposto al centro. Il piano cottura in vetroceramica WOK **W** viene **sempre** posizionato sul lato opposto rispetto al condotto dell'aria di scarico. Piano cottura standard **S**.



3. Esempio: tre piani cottura

Condotta aria nella base sempre verso l'esterno.

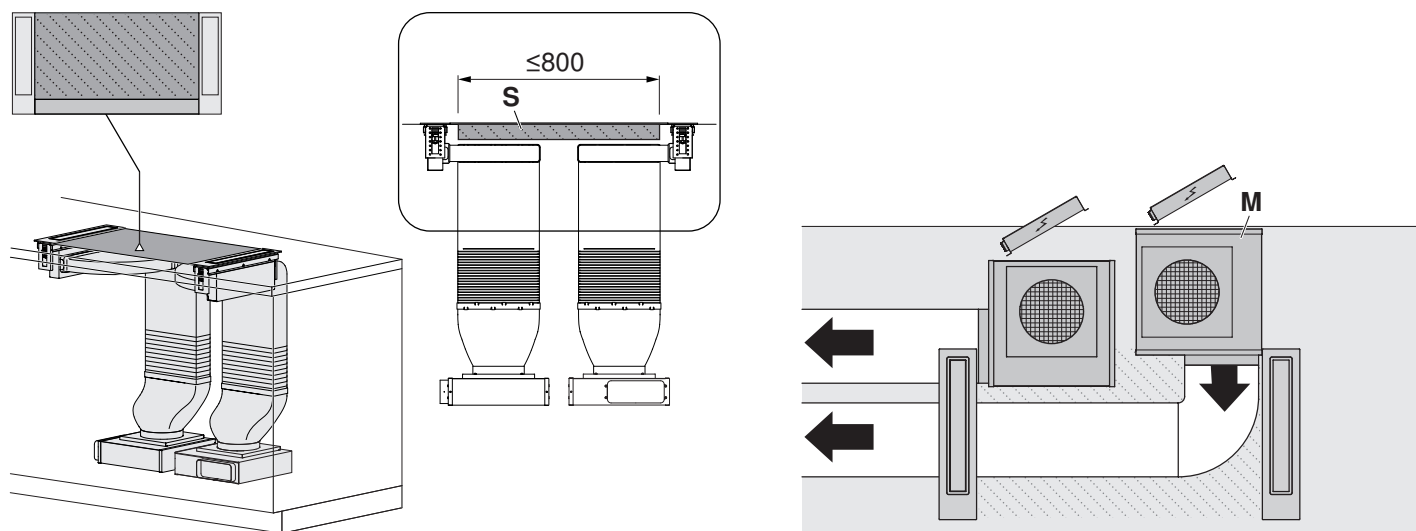
Il piano cottura in vetroceramica WOK **W** (400 mm) viene disposto al centro. Piano cottura standard **S**. Possibile posizionamento di 2 motori del ventilatore **M**.



4. Esempio: ampio piano cottura disposto al centro

Condotta aria nella base verso l'interno su entrambi i lati per risparmiare spazio.

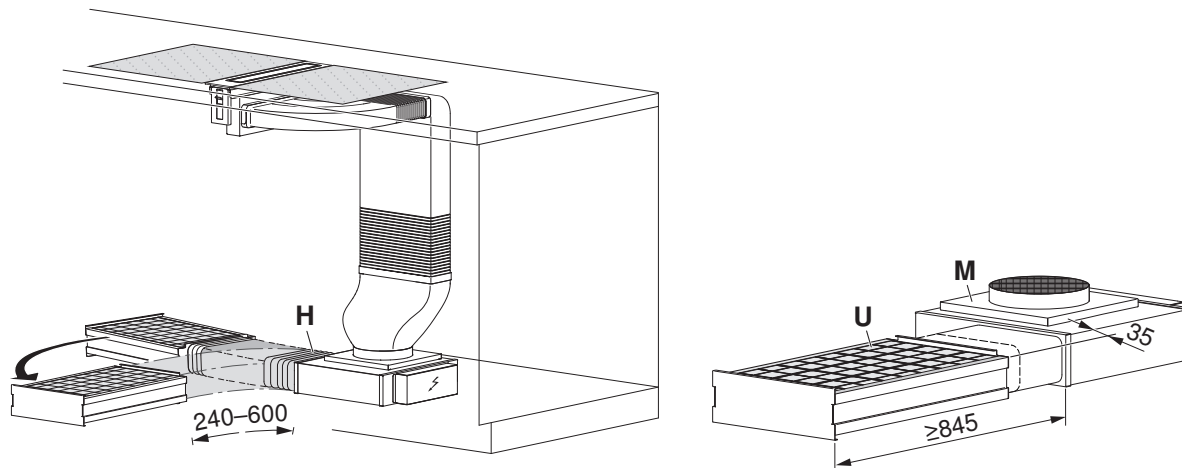
Questa variante permette di avere al centro un piano cottura standard **S** con larghezza d'installazione ≤ 800 mm. Il piano cottura in vetroceramica WOK **W** non può essere posizionato al centro. Possibile posizionamento di 2 motori del ventilatore **M**.



Variante d'installazione aspiratore per piano cottura con circolazione dell'aria «box di circolazione dell'aria».

Esempio: modo di circolazione dell'aria con box

Gomito flessibile piatto **H**, n. articolo **1012786** con lunghezza flessibile (240–600 mm), semplifica l'installazione/l'accesso al motore del ventilatore **M** e al box di circolazione dell'aria **U**.



Prevedere riserve di spazio sufficienti per permettere i lavori di manutenzione e per assicurare l'accesso al motore del ventilatore e al box di circolazione dell'aria (sostituzione dei filtri a carboni attivi)! Sezione dell'apertura per l'aria di scarico: prevedere almeno 500 cm² per l'aria di scarico nell'area dello zoccolo.

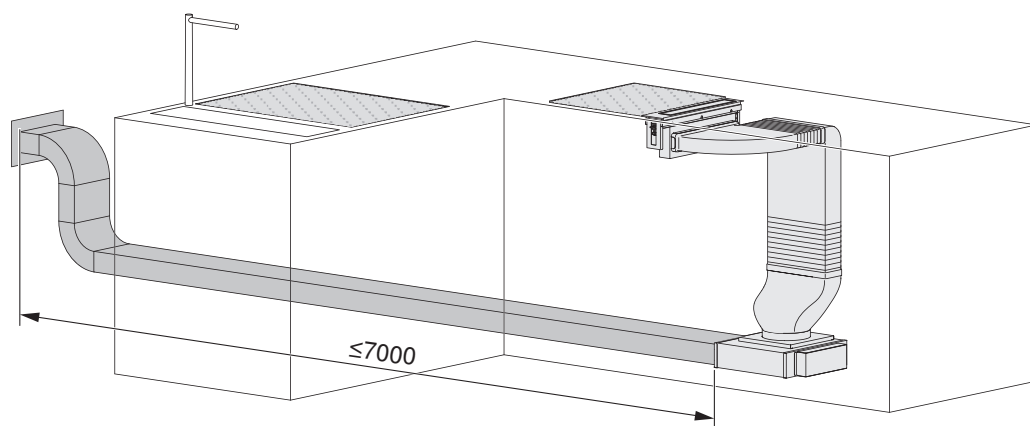


Con il modo di circolazione dell'aria, l'apparecchio deve essere dotato obbligatoriamente dell'accessorio apposito: box di circolazione dell'aria con filtri a carboni attivi, n. articolo 1012161!

Variante d'installazione aspiratore per piano cottura con aria di scarico

Esempio: modo di scarico dell'aria con canale piatto (possibile anche un canale tondo).

Prevedere una lunghezza del sistema di canali piatti di **max 7000 mm**. Se l'aria di scarico deve essere convogliata all'esterno, si consiglia di installare una cassetta da muro telescopica (accessorio da ordinare).



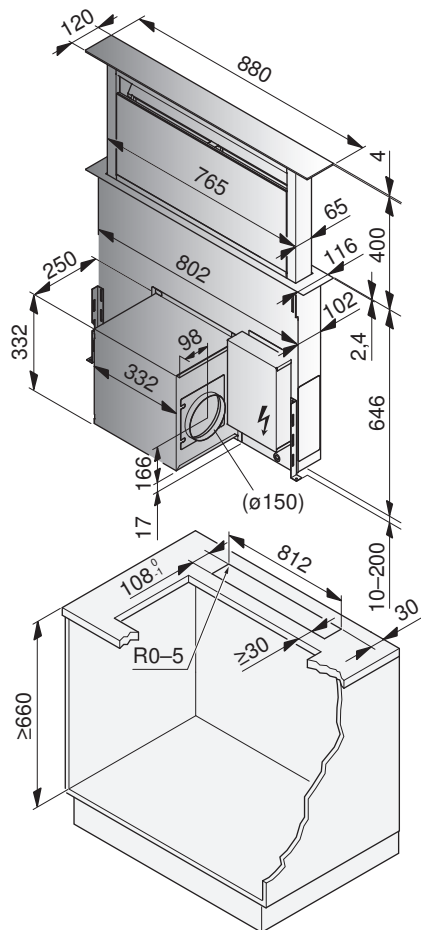
Prevedere riserve di spazio sufficienti per permettere i lavori di manutenzione e per assicurare l'accesso al motore del ventilatore/sistema di canali piatti!

DSTS9

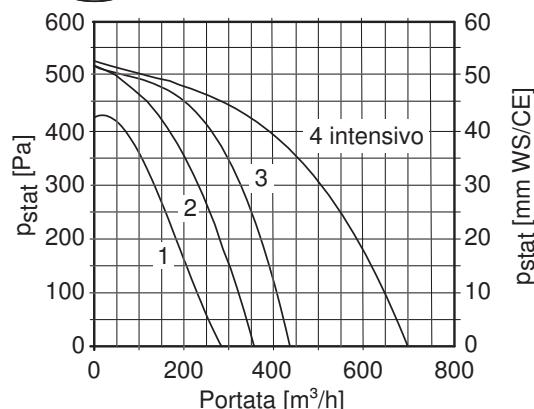
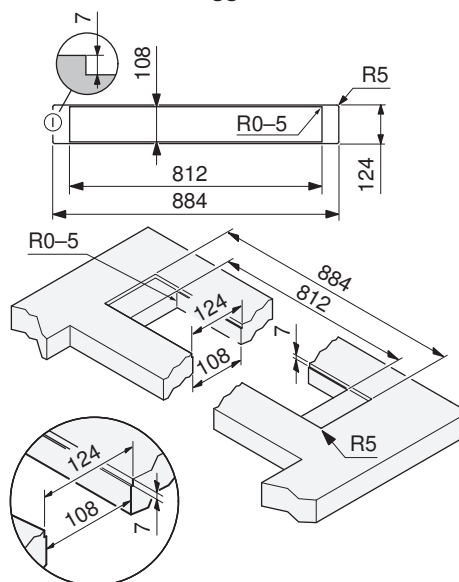
| | |
|------------------------------|--|
| Modo di funzionamento | Aria di scarico/circolazione dell'aria |
| Livello sonoro | 49-69 dB (A)/43-76 dB (A) |
| Illuminazione | 1 x 6 W |
| Motore | 1 x 270 W |

| | |
|--------------------------------|----------------------------|
| Collegamento alla rete | 220-240 V~ 50/60 Hz, 276 W |
| Protezione con fusibile | 10 A |
| Stadi del ventilatore | 4 |
| Peso | ~35 kg |

Variante di montaggio in appoggio



Variante di montaggio a filo



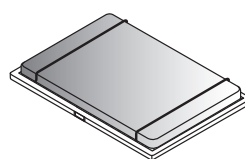
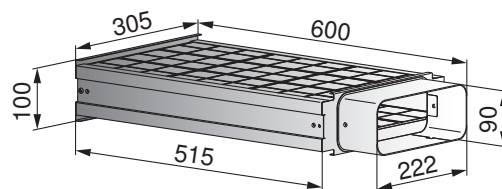
- In alternativa, l'alloggiamento del motore può anche essere predisposto sulla cappa aspirante con montaggio da dietro, pur garantendo l'accessibilità dal lato anteriore per la manutenzione e il montaggio.
- Il bocchettone di scarico può essere posizionato in quattro diverse direzioni.

Accessori: box di circolazione dell'aria 1012161. Per l'installazione occorre un riduttore 1012782 o H42078. Vedere Sistemi di canali piatti in plastica (vedi pagina 218).

Filtro a carboni attivi Longlife 1012163

Piani cottura consigliati:

GK45TEPS..., GK46TIMPS..., GK47TIMPS...



Sezione dell'apertura per l'aria di scarico: prevedere almeno 500 cm² per l'aria di scarico nell'area dello zoccolo.

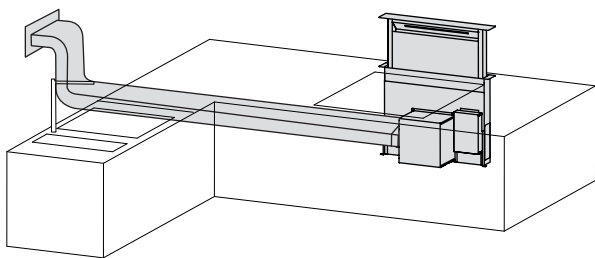
Cappe per la ventilazione del piano di lavoro

Il ventilatore può essere montato ruotato. Il condotto dell'aria di scarico può così essere rivolto verso l'alto, sinistra, destra o verso il basso. Il ventilatore può essere montato nella stessa posizione nell'apparecchio anche da dietro. Se il ventilatore viene montato nell'apparecchio da dietro, la parete posteriore del mobile deve essere ritagliata nell'area del montaggio e dietro il mobile occorre tener conto dello spazio di montaggio corrispondente. L'accessibilità dal lato anteriore deve essere garantita per la manutenzione e il montaggio. All'occorrenza il dispositivo elettrico può essere posizionato sul corpo della cappa a sinistra accanto al ventilatore o in qualsiasi posizione all'interno del mobile. In opzione è disponibile anche la variante con motore esterno.

Varianti d'installazione

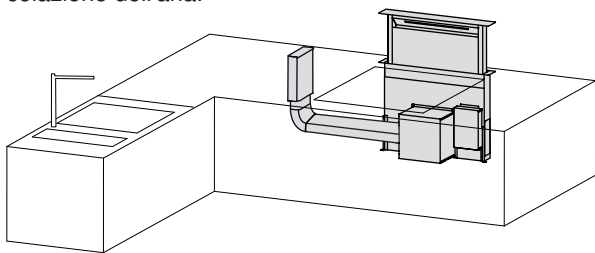
Aspiratore estraibile per piano cottura con aria di scarico

In questa variante di montaggio il ventilatore nello zoccolo convoglia l'aria di scarico attraverso un tubo apposito, oppure attraverso un canale piatto a ingombro ridotto nella parete.



Aspiratore estraibile per piano cottura con circolazione dell'aria «box di circolazione dell'aria»

In questa variante di montaggio il box di circolazione dell'aria viene collegato al canale piatto in posizione verticale. L'aria di scarico può ad esempio essere reimmessa nel locale attraverso un giunto nascosto. Per questa variante occorre prevedere un'apertura di ispezione per la sostituzione dei filtri del box di circolazione dell'aria.



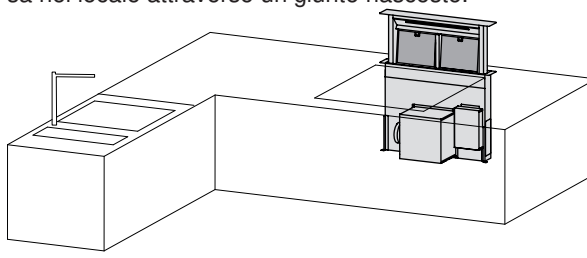
Sezione dell'apertura per l'aria di scarico: prevedere almeno 500 cm² per l'aria di scarico nell'area dello zoccolo.

Aspiratore estraibile per piano cottura con motore esterno

In questa variante di montaggio il motore può essere collocato esternamente, ad esempio nella cassetta adiacente. Si consiglia una distanza massima di 4 m. Il motore esterno può essere installato solo all'interno.

Aspiratore estraibile per piano cottura con circolazione dell'aria «filtri a carboni attivi»

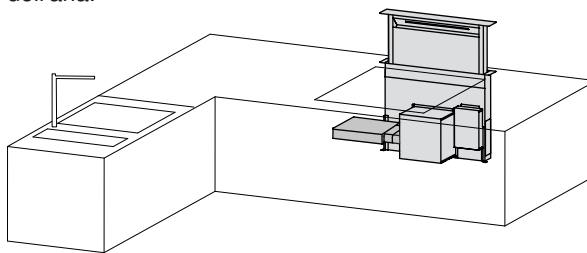
In questa variante di montaggio i filtri a carboni attivi vengono collocati direttamente nella parte anteriore, dietro al filtro metallico del grasso. L'aria di scarico può ad esempio essere reimmessa nel locale attraverso un giunto nascosto.



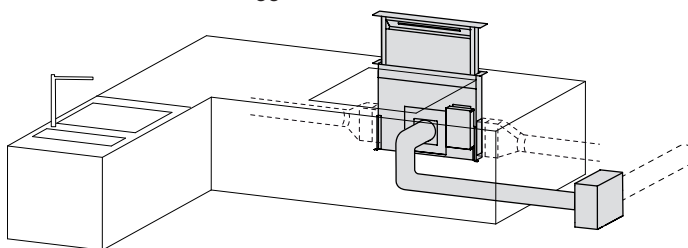
Sezione dell'apertura per l'aria di scarico: prevedere almeno 500 cm² per l'aria di scarico nell'area dello zoccolo.

Aspiratore estraibile per piano cottura con circolazione dell'aria «box di circolazione dell'aria»

In questa variante di montaggio il box di circolazione dell'aria viene collegato al ventilatore nello zoccolo. L'aria di scarico può ad esempio essere reimmessa nel locale attraverso un giunto nascosto. Per questa variante occorre prevedere un'apertura di ispezione per la sostituzione dei filtri del box di circolazione dell'aria.



Sezione dell'apertura per l'aria di scarico: prevedere almeno 500 cm² per l'aria di scarico nell'area dello zoccolo. Richiede il set di montaggio motore esterno 1012164.



14.4 Cappe da soffitto

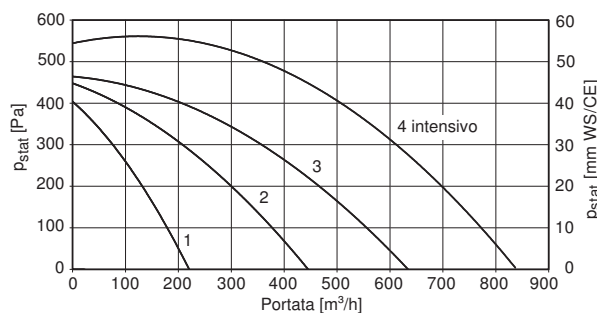
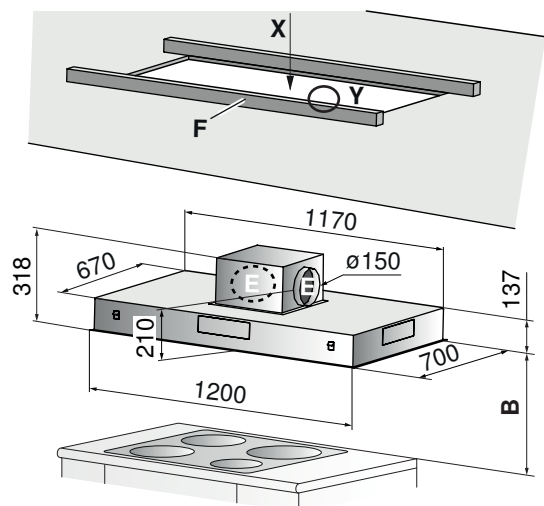
Per le seguenti cappe vale:

- Per il comando di valvole motorizzate esterne, ventilatori a soffitto, bocchette di alimentazione ecc., vedere il documento P60.008
- collegamento alla rete direttamente tramite la cappa aspirante, cavo di collegamento da 1,5 m con connettore a spina

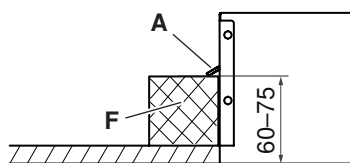
DSDSR12

| | |
|------------------------------|-----------------|
| Modo di funzionamento | Aria di scarico |
| Livello sonoro | 43-72 dB(A) |
| Illuminazione | 2 x 7 W |
| Motore | 1 x 170 W |

| | |
|--------------------------------|----------------------------|
| Collegamento alla rete | 220-240 V~ 50/60 Hz, 184 W |
| Protezione con fusibile | 10 A |
| Stadi del ventilatore | 4 |
| Peso | ~33 kg |



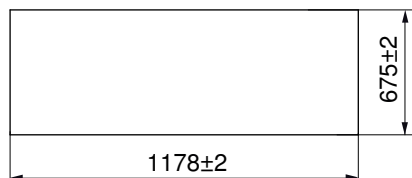
Vista Y



Alloggiamento del motore **E** girevole su tutti e quattro i lati

Barra di legno **F**

Dimensioni della sezione vista X



Distanza minima **B** dal piano cottura: 800 mm

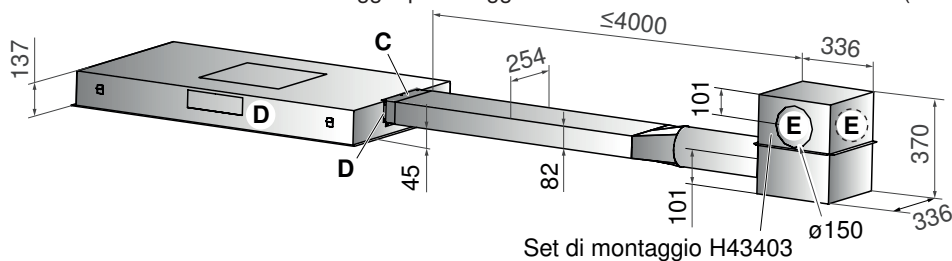
Distanza massima consigliata **B**: 1300 mm

Informazioni sulla distanza minima (vedi pagina 113)

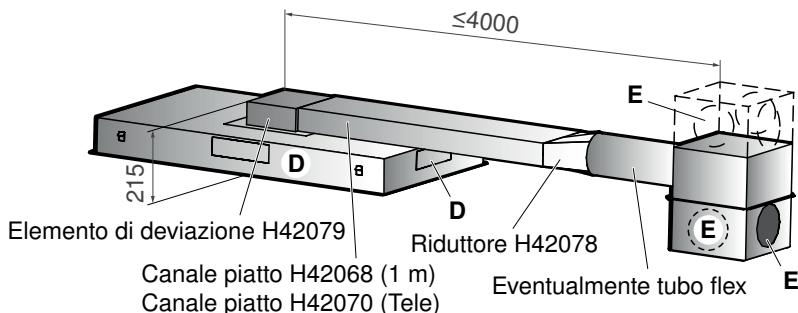


Installazione con alloggiamento del motore esterno con scarico laterale (le parti sottostanti non sono comprese nella fornitura)

Accessori necessari: kit di montaggio per alloggiamento del motore esterno H43403 (compreso riduttore **C** per canale piatto V-ZUG)



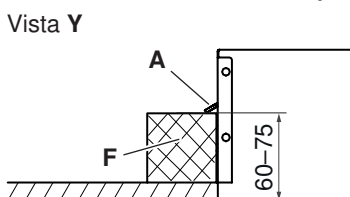
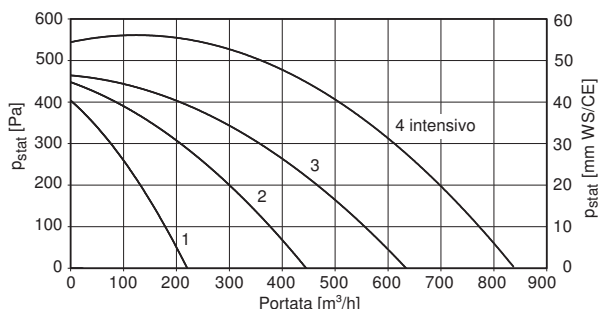
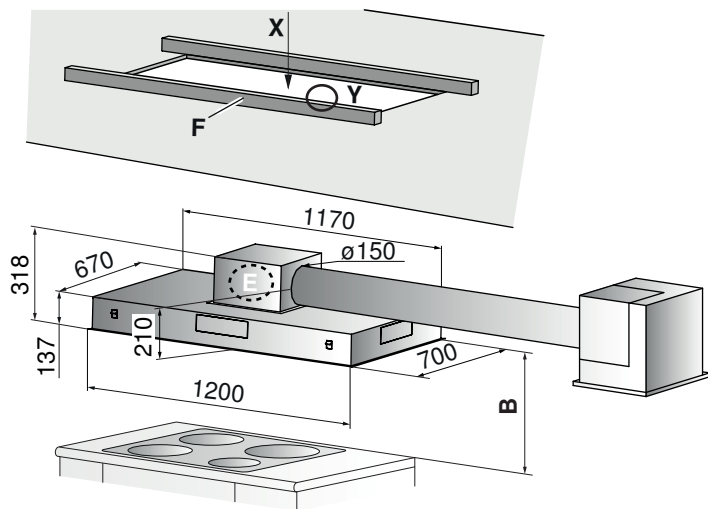
- Aspirazione **D** possibile su tutti e quattro i lati.
- Scarico **E** possibile su tutti e quattro i lati.



- Installazione con alloggiamento del motore esterno, con scarico in testa. L'alloggiamento del motore può essere collocato solo all'interno.

| | |
|------------------------------|------------------------|
| Modo di funzionamento | Circolazione dell'aria |
| Livello sonoro | 65-77 dB(A) |
| Illuminazione | 2 x 7 W |
| Motore | 1 x 170 W |

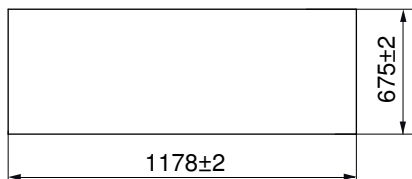
| | |
|--------------------------------|----------------------------|
| Collegamento alla rete | 220-240 V~ 50/60 Hz, 184 W |
| Protezione con fusibile | 10 A |
| Stadi del ventilatore | 4 |
| Peso | ~33 kg |



Alloggiamento del motore **E** girevole su tutti e quattro i lati

F Barra di legno

Dimensioni della sezione vista **X**



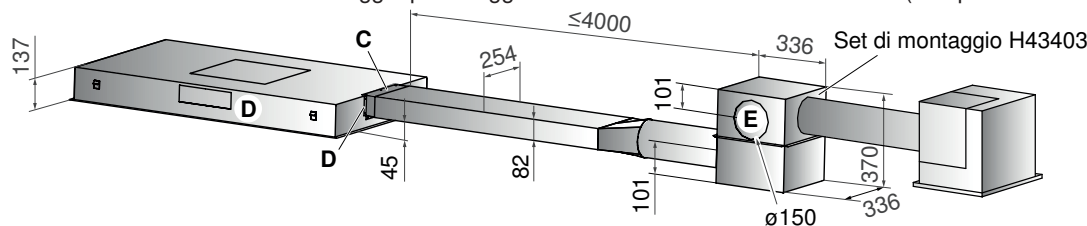
Distanza minima **B** dal piano cottura: 800 mm

Distanza massima consigliata **B**: 1300 mm

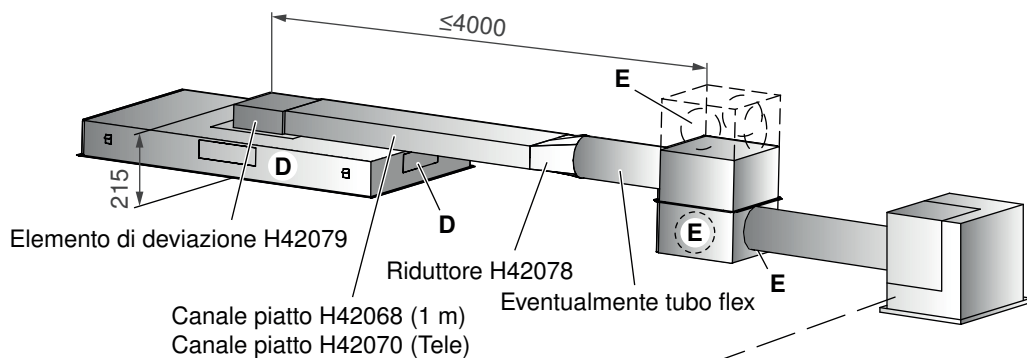
Informazioni sulla distanza minima (vedi pagina 113)

Installazione con alloggiamento del motore esterno con scarico laterale (le parti sottostanti non sono comprese nella fornitura)

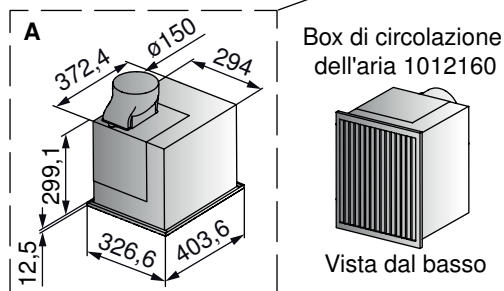
Accessori necessari: kit di montaggio per alloggiamento del motore esterno H43403 (compreso riduttore **C** per canale piatto V-ZUG)



- Aspirazione **D** possibile su tutti e quattro i lati.
- Scarico **E** possibile su tutti e quattro i lati.



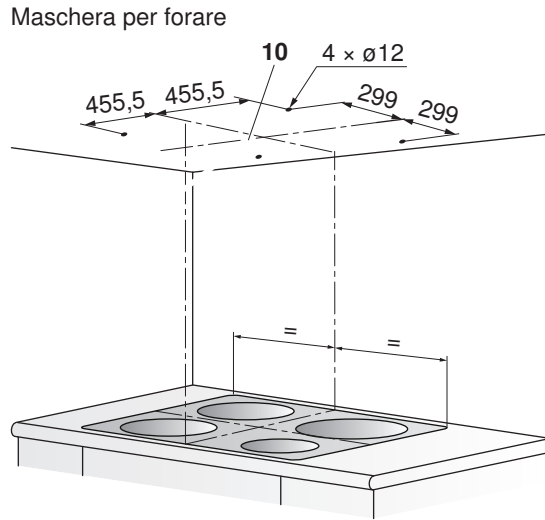
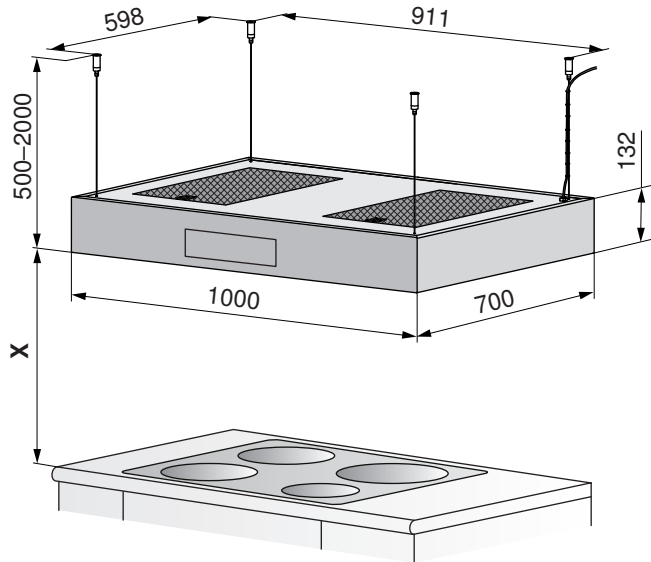
- Installazione con alloggiamento del motore esterno, con scarico in testa.
- **A**: box di circolazione dell'aria opzionale. L'alloggiamento del motore può essere collocato solo all'interno.
- Il box di circolazione dell'aria può essere collegato sul lato, sul retro o in alto.



DIAS 10

| | |
|------------------------------|------------------------|
| Modo di funzionamento | Circolazione dell'aria |
| Livello sonoro | 54–70 dB (A) |
| Illuminazione | 4 x 5 W, 12 V~ |
| Motore | 1 x 100 W |

| | |
|--------------------------------|----------------------------|
| Collegamento alla rete | 220-240 V~ 50/60 Hz, 120 W |
| Protezione con fusibile | 10 A |
| Stadi del ventilatore | 4 |
| Peso | ~30 kg |



Distanza minima X dal piano cottura

Con piano cottura elettrico: 650 mm

Con piano cottura a gas: 750 mm

Distanza massima consigliata **X**: 1300 mm

Informazioni sulla distanza minima (vedi pagina 113)

14.5 Cappe isola

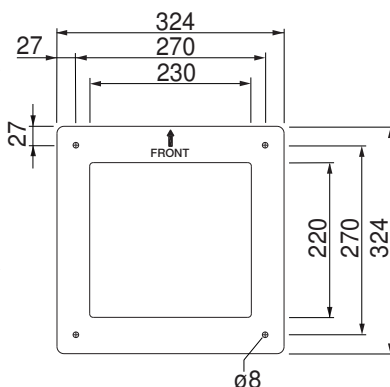
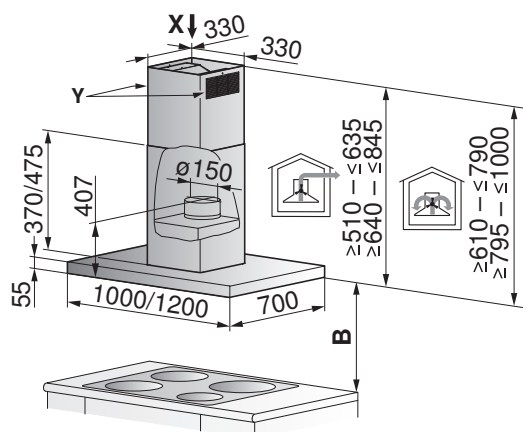
Per le seguenti cappe vale:

- rivestimento telescopico (regolabile) disponibile in diverse altezze di base.
- collegamento alla rete direttamente tramite la cappa aspirante, cavo di collegamento da 1,2 m con connettore a spina
- Per il comando di valvole motorizzate esterne, ventilatori a soffitto, bocchette di alimentazione ecc., vedere il documento P60.008

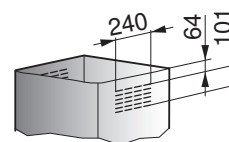
DIPQ10, DIPQ12, AiroClearIsola V6000

| | | | |
|---|--|--------------------------------|----------------------------|
| Modo di funzionamento | Aria di scarico/circolazione dell'aria | Collegamento alla rete | 220-240 V~ 50/60 Hz, 138 W |
| Livello sonoro | 38-63 dB (A)/41-68 dB (A) | Protezione con fusibile | 10 A |
| Illuminazione | 4 x 2 W | Stadi del ventilatore | 4 |
| Motore | 1 x 130 W | Peso | ~32/35 kg |
| Allacciamento per opzioni (optional) | Max 180 W | | |

Schema di foratura (vista X)



Uscita dell'aria con circolazione dell'aria (dettaglio Y)



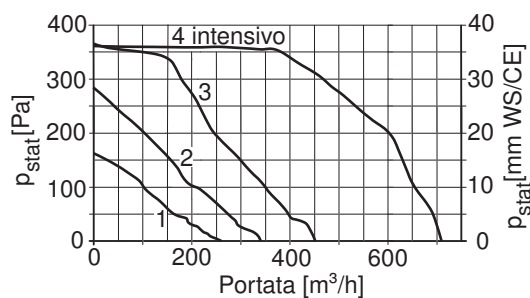
Rivestimento telescopico aria di scarico/circolazione dell'aria:

regolabile in altezza.
 Disponibile in 2 altezze di base.

In caso di circolazione dell'aria (vedere il dettaglio Y):
 possibilità di uscita dell'aria a sinistra/destra e dietro/davanti.

Distanza minima B dal piano cottura

Con piano cottura elettrico: 500 mm
 Con piano cottura a gas: 750 mm
 Informazioni sulla distanza minima (vedi pagina 113)

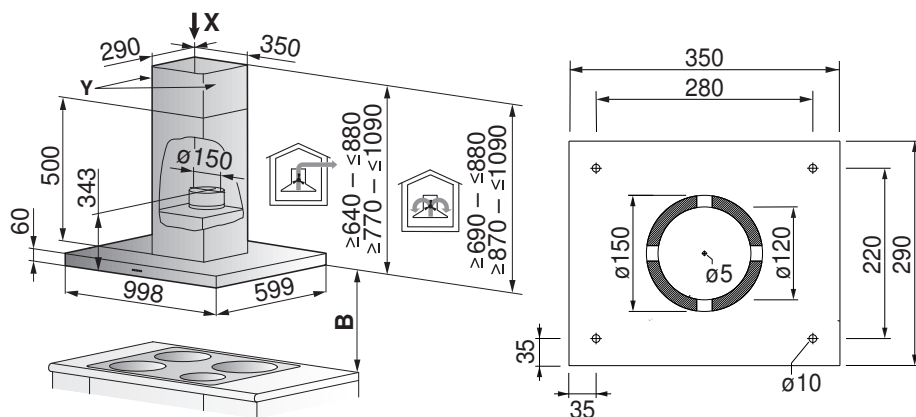




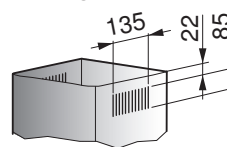
DIQS10

| | | | |
|---------------------------------|--|--------------------------------|----------------------------|
| Modo di funzionamento | Aria di scarico/circolazione dell'aria | Collegamento alla rete | 220-240 V~ 50/60 Hz, 274 W |
| Livello sonoro | 52-69 dB (A)/69-76 dB (A) | Protezione con fusibile | 10 A |
| Illuminazione | 4 x 1 W | Stadi del ventilatore | 4 |
| Motore | 1 x 270 W | Peso | ~32,7 kg |
| Collegamento per opzioni | Max 200 W | | |

Schema di foratura (vista X)



Uscita dell'aria con circolazione dell'aria (dettaglio Y)



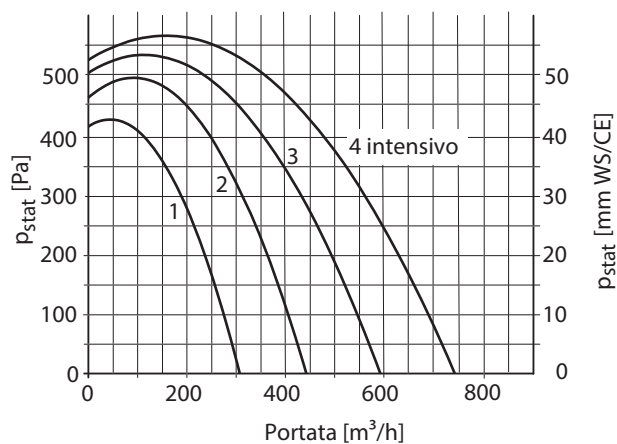
Rivestimento telescopico aria di scarico/ circolazione dell'aria:

regolabile in altezza.
 Disponibile in 2 altezze di base.

In caso di circolazione dell'aria (vedere il dettaglio Y):
 - possibilità di uscita dell'aria a sinistra/destra e dietro/davanti.

Distanza minima B dal piano cottura

Con piano cottura elettrico: 650 mm
 Con piano cottura a gas: 750 mm
 Informazioni sulla distanza minima (vedi pagina 113)

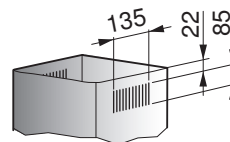
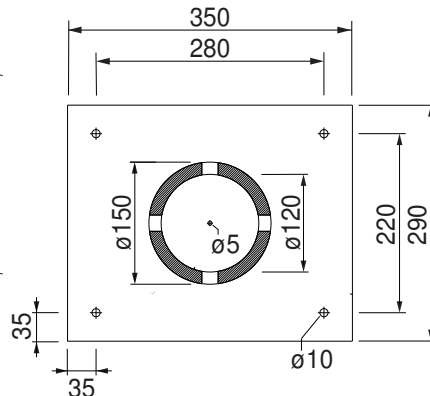
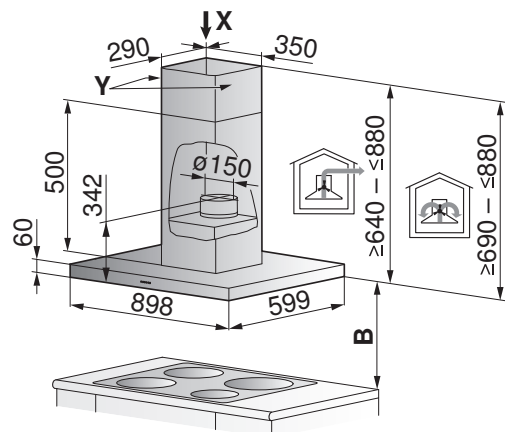


DIE9

| | | | |
|------------------------------|--|--------------------------------|----------------------------|
| Modo di funzionamento | Aria di scarico/circolazione dell'aria | Collegamento alla rete | 220-240 V~ 50/60 Hz, 274 W |
| Livello sonoro | 52-69 dB (A)/69-76 dB (A) | Protezione con fusibile | 10 A |
| Illuminazione | 4 x 1 W | Stadi del ventilatore | 4 |
| Motore | 1 x 270 W | Peso | ~36,5 kg |

Schema di foratura (vista X)

Uscita dell'aria con circolazione dell'aria (dettaglio Y)



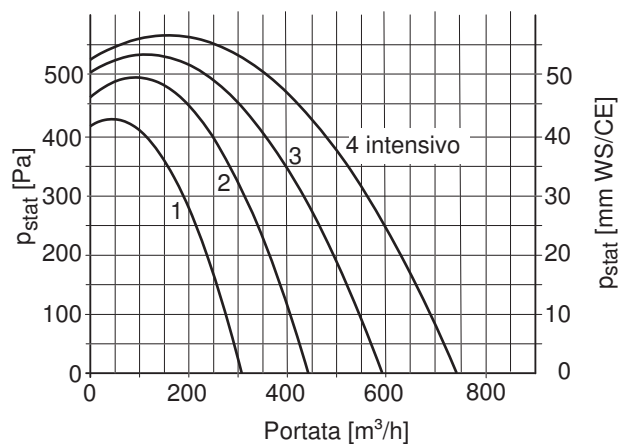
Rivestimento telescopico aria di scarico/circolazione dell'aria:

regolabile in altezza.
 Disponibile in 1 altezza di base.

In caso di circolazione dell'aria (vedere il dettaglio Y):
 possibilità di uscita dell'aria a sinistra/destra e dietro/davanti.

Distanza minima B dal piano cottura

Con piano cottura elettrico: 650 mm
 Con piano cottura a gas: 750 mm
 Informazioni sulla distanza minima (vedi pagina 113)



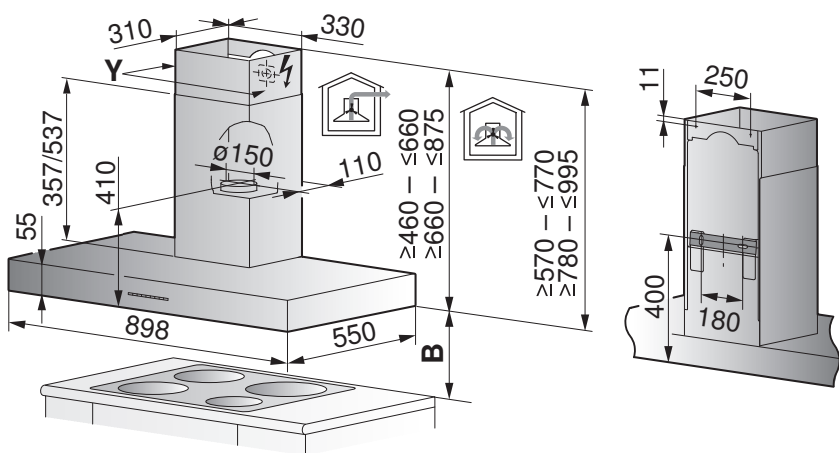
14.6 Cappe parete

Per le seguenti cappe vale:

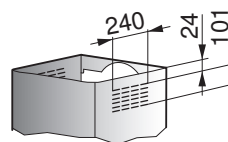
- considerare il tipo di tubazione (lineare oppure a gomito).
- rivestimento telescopico (regolabile) disponibile in diverse altezze di base.
- collegamento direttamente dietro il rivestimento telescopico.
- Per il comando di valvole motorizzate esterne, ventilatori a soffitto, bocchette di alimentazione ecc., vedere il documento P60.008

DWPQ9, AiroClearParete V6000

| | | | |
|---------------------------------|--|--------------------------------|----------------------------|
| Modo di funzionamento | Aria di scarico/circolazione dell'aria | Collegamento alla rete | 220-240 V~ 50/60 Hz, 134 W |
| Livello sonoro | 38-63 dB (A)/41-68 dB (A) | Protezione con fusibile | 10 A |
| Illuminazione | 2 x 2 W | Stadi del ventilatore | 4 |
| Motore | 1 x 130 W | Peso | ~25,5 kg |
| Collegamento per opzioni | Max 180 W | | |

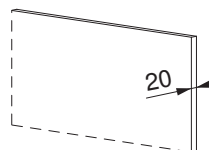


Uscita dell'aria con circolazione dell'aria (dettaglio Y)



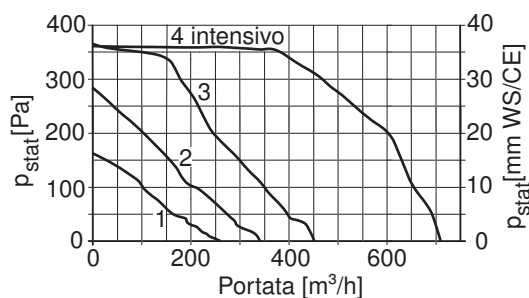
Uso di coperture in pietra

Possibile pannello da parete (granito, marmo) spesso 20 mm.



Rivestimento telescopico aria di scarico/circolazione dell'aria:

regolabile in altezza.
 Disponibile in 2 altezze di base.

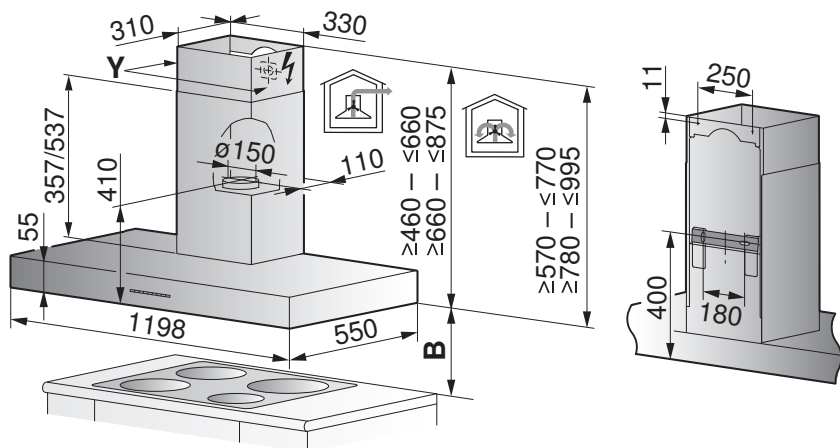


Distanza minima B dal piano cottura:

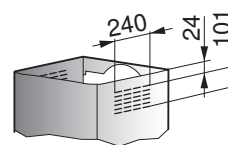
Con piano cottura elettrico: 500 mm
 Con piano cottura a gas: 750 mm
 Informazioni sulla distanza minima (vedi pagina 113)

DWPQ12, AiroClearParete V6000

| | | | |
|---------------------------------|--|--------------------------------|----------------------------|
| Modo di funzionamento | Aria di scarico/circolazione dell'aria | Collegamento alla rete | 220-240 V~ 50/60 Hz, 134 W |
| Livello sonoro | 38-63 dB (A)/41-68 dB (A) | Protezione con fusibile | 10 A |
| Illuminazione | 3 x 2 W | Stadi del ventilatore | 4 |
| Motore | 1 x 130 W | Peso | ~29 kg |
| Collegamento per opzioni | Max 180 W | | |

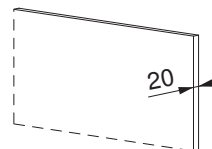


Uscita dell'aria con circolazione dell'aria (dettaglio Y)



Uso di coperture in pietra

Possibile pannello da parete (granito, marmo) spesso 20 mm.

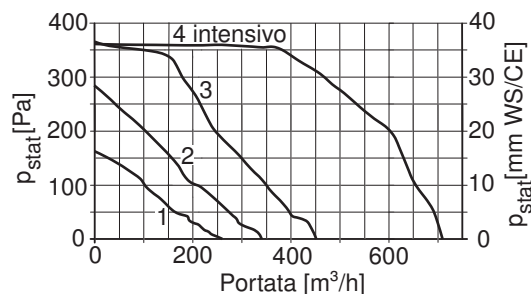


Rivestimento telescopico aria di scarico/circolazione dell'aria:

regolabile in altezza.
 Disponibile in 2 altezze di base.

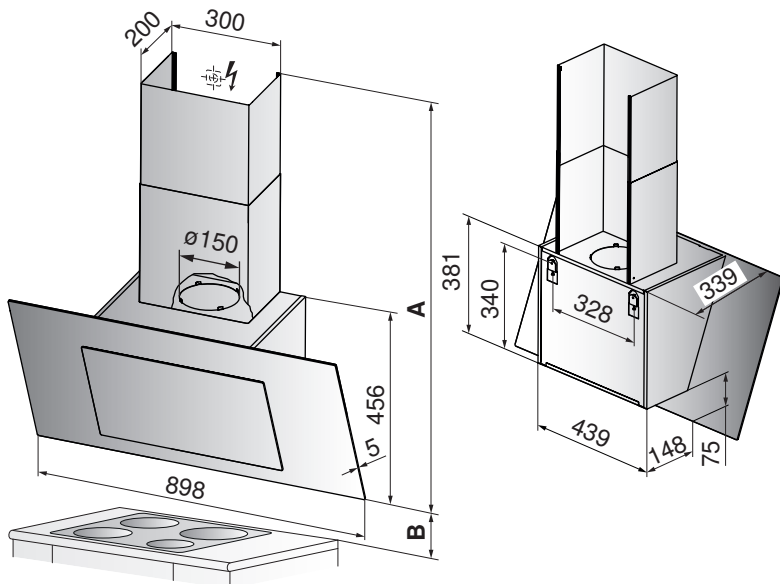
Distanza minima B dal piano cottura:

Con piano cottura elettrico: 500 mm
 Con piano cottura a gas: 750 mm
 Informazioni sulla distanza minima (vedi pagina 113)



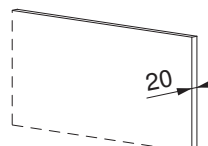
DWVHR9

| | | | |
|------------------------------|--|--------------------------------|----------------------------|
| Modo di funzionamento | Aria di scarico/circolazione dell'aria | Collegamento alla rete | 220-240 V~ 50/60 Hz, 272 W |
| Livello sonoro | 51-72 dB (A)/71-78 dB (A) | Protezione con fusibile | 10 A |
| Illuminazione | 2 x 1,1 W, 12 V~ | Stadi del ventilatore | 4 |
| Motore | 1 x 270 W | Peso | ~16 kg |



Uso di coperture in pietra

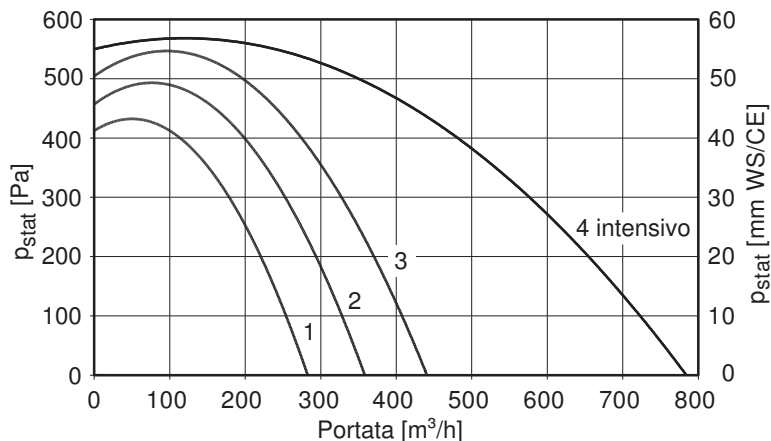
Si può utilizzare un pannello da parete (granito, marmo) spesso 20 mm.



Rivestimento telescopico aria di scarico

Disponibile in 2 altezze di base **A**:
 805-1095 mm (standard)
 1090-1435 mm (lungo)

Versione standard circolazione dell'aria:
 senza rivestimento telescopico, con copertura piatta per filtro e cavo di rete



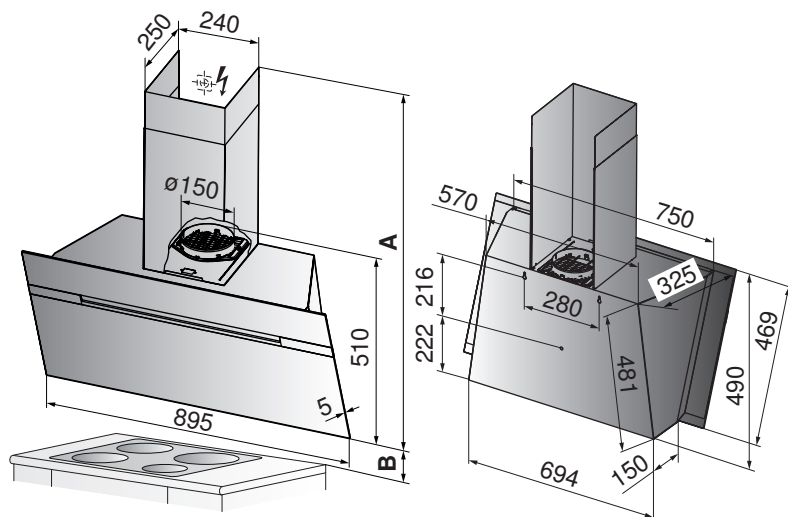
Distanza minima B dal piano cottura

Con piano cottura elettrico: 450 mm
 Con piano cottura a gas: 500 mm
 Informazioni sulla distanza minima (vedi pagina 113)



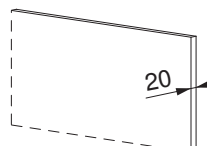
DWVMR9

| | | | |
|------------------------------|--|--------------------------------|----------------------------|
| Modo di funzionamento | Aria di scarico/circolazione dell'aria | Collegamento alla rete | 220-240 V~ 50/60 Hz, 305 W |
| Livello sonoro | 53-72 dB (A)/70-75 dB (A) | Protezione con fusibile | 10 A |
| Illuminazione | 2 x 2,5 W, 12 V~ | Stadi del ventilatore | 4 |
| Motore | 1 x 300 W | Peso | 19 kg |



Uso di coperture in pietra

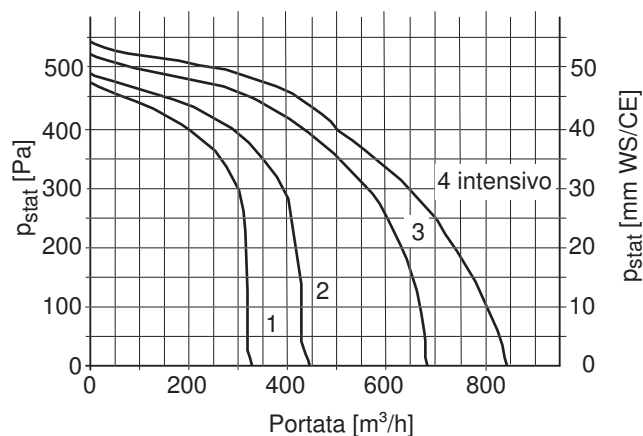
Si può utilizzare un pannello da parete (granito, marmo) spesso 20 mm.



Rivestimento telescopico aria di scarico

Disponibile nell'altezza di base **A**:
 1045-1465 mm (standard)

Versione standard circolazione dell'aria:
 senza rivestimento telescopico, con griglia protettiva per l'apertura del ventilatore



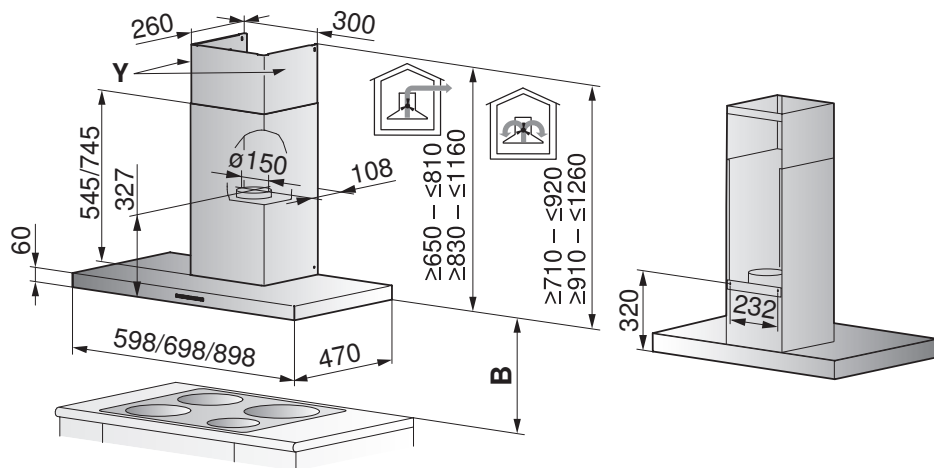
Distanza minima B dal piano cottura

Con piano cottura elettrico: 400 mm
 Con piano cottura a gas: 500 mm
 Informazioni sulla distanza minima (vedi pagina 113)

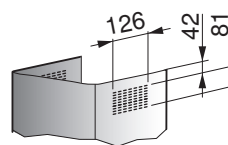


DWQS6, DWQS7, DWQS9

| | | | |
|---------------------------------|--|--------------------------------|----------------------------|
| Modo di funzionamento | Aria di scarico/circolazione dell'aria | Collegamento alla rete | 220-240 V~ 50/60 Hz, 272 W |
| Livello sonoro | 52-69 dB (A)/69-76 dB (A) | Protezione con fusibile | 10 A |
| Illuminazione | 2 x 1 W | Stadi del ventilatore | 4 |
| Motore | 1 x 270 W | Peso | ~15,6/17,7/22 kg |
| Collegamento per opzioni | Max 200 W | | |

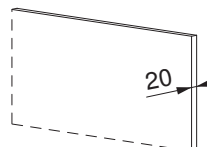


Uscita dell'aria con circolazione dell'aria (dettaglio Y)



Uso di coperture in pietra

Si può utilizzare un pannello da parete (granito, marmo) spesso 20 mm.

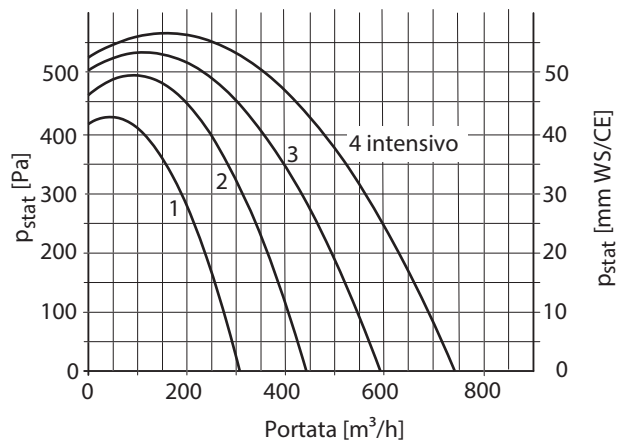


Rivestimento telescopico aria di scarico/circolazione dell'aria:

regolabile in altezza.
 Disponibile in 2 altezze di base.

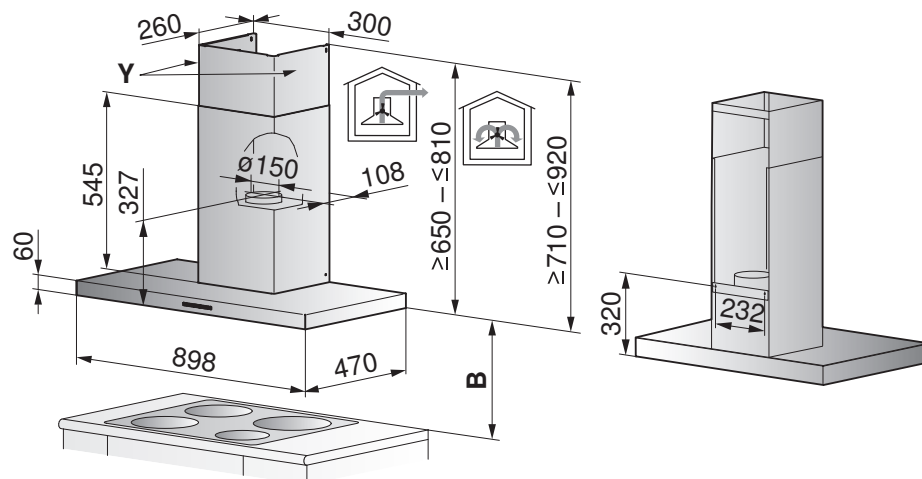
Distanza minima B dal piano cottura

Con piano cottura elettrico: 650 mm
 Con piano cottura a gas: 750 mm
 Informazioni sulla distanza minima (vedi pagina 113)

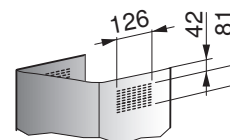


DWE9

| | | | |
|------------------------------|--|--------------------------------|----------------------------|
| Modo di funzionamento | Aria di scarico/circolazione dell'aria | Collegamento alla rete | 220-240 V~ 50/60 Hz, 272 W |
| Livello sonoro | 52-69 dB (A)/69-76 dB (A) | Protezione con fusibile | 10 A |
| Illuminazione | 2 x 1 W | Stadi del ventilatore | 4 |
| Motore | 1 x 270 W | Peso | ~22 kg |

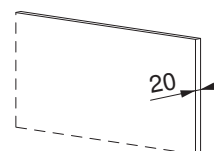


Uscita dell'aria con circolazione dell'aria (dettaglio Y)



Uso di coperture in pietra

Possibile pannello da parete (granito, marmo) spesso 20 mm.

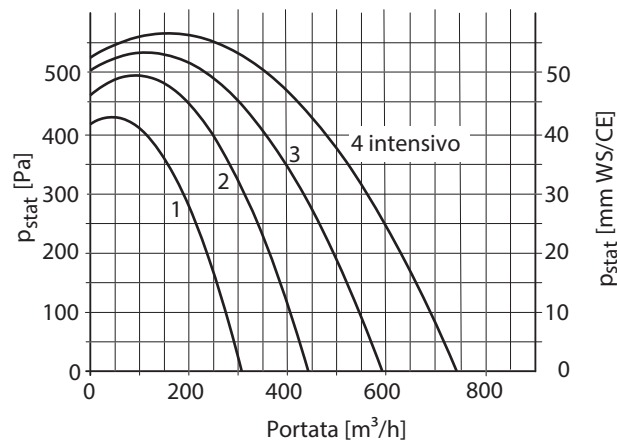


Rivestimento telescopico aria di scarico/circolazione dell'aria:

regolabile in altezza.
 Disponibile in 1 altezza di base.

Distanza minima B dal piano cottura:

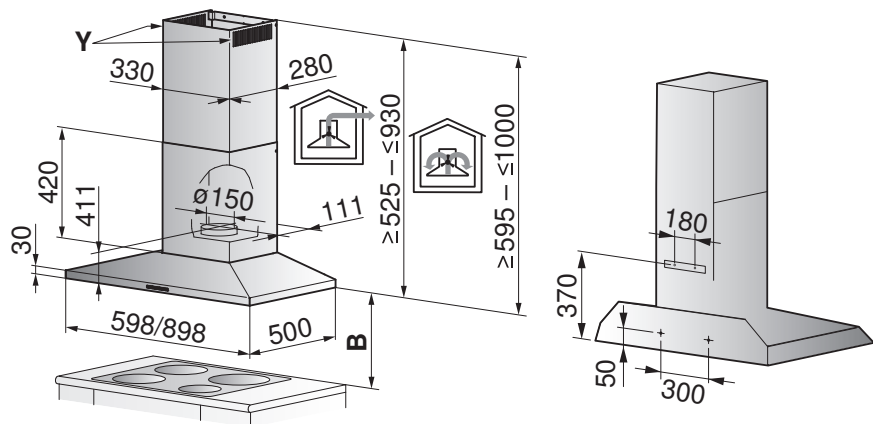
Con piano cottura elettrico: 650 mm
 Con piano cottura a gas: 750 mm
 Informazioni sulla distanza minima (vedi pagina 113)



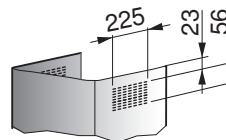


DWN6, DWN9

| | | | |
|------------------------------|--|--------------------------------|----------------------------|
| Modo di funzionamento | Aria di scarico/circolazione dell'aria | Collegamento alla rete | 220-240 V~ 50/60 Hz, 272 W |
| Livello sonoro | 50-69 dB (A)/64-77 dB (A) | Protezione con fusibile | 10 A |
| Illuminazione | 2 x 1 W | Stadi del ventilatore | 4 |
| Motore | 1 x 270 W | Peso | ~15/16 kg |

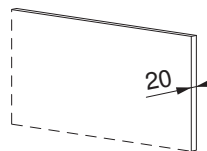


Uscita dell'aria con circolazione dell'aria (dettaglio Y)



Uso di coperture in pietra

Possibile pannello da parete (granito, marmo) spesso 20 mm.

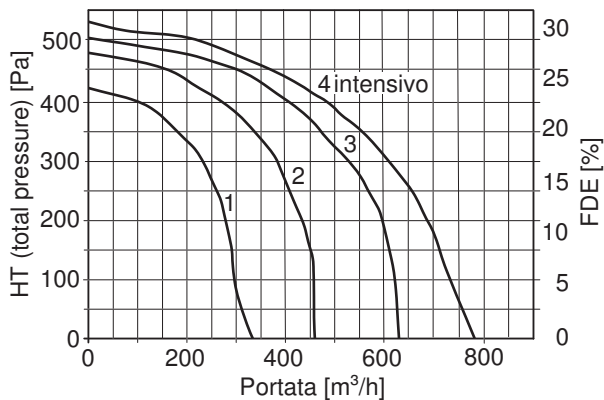


Rivestimento telescopico aria di scarico/circolazione dell'aria:

regolabile in altezza.
Disponibile in 1 altezza di base.

Distanza minima B dal piano cottura:

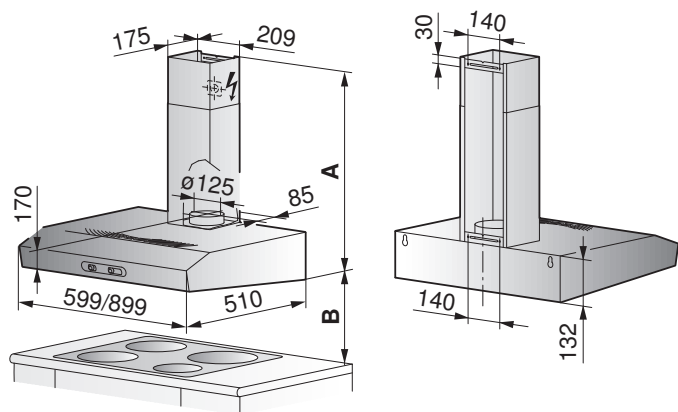
Con piano cottura elettrico: 500 mm
Con piano cottura a gas: 750 mm
Informazioni sulla distanza minima (vedi pagina 113)



AiroClearIncasto V200 per montaggio a parete

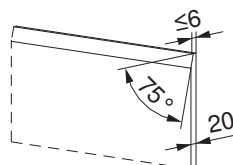
| | |
|------------------------------|--|
| Modo di funzionamento | Aria di scarico/circolazione dell'aria |
| Livello sonoro | 52-73 dB (A) |
| Illuminazione | 2 x 3 W, 230 V~ |
| Motore | 1 x 160 W |

| | |
|--------------------------------|----------------------------|
| Collegamento alla rete | 220-240 V~ 50/60 Hz, 166 W |
| Protezione con fusibile | 10 A |
| Stadi del ventilatore | 3 |
| Peso | ~5/6 kg |



Uso di coperture in pietra

Si può utilizzare un pannello da parete (granito, marmo) spesso 20 mm.

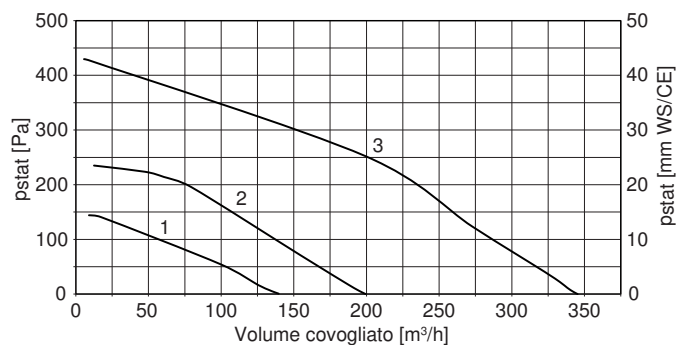


Rivestimento telescopico aria di scarico

Disponibile in 2 altezze di base **A**:
 545-880 mm (standard)
 700-1140 mm (lungo)

Distanza minima B dal piano cottura

Con piano cottura elettrico: 600 mm
 Con piano cottura a gas: 750 mm
 Informazioni sulla distanza minima (vedi pagina 113)



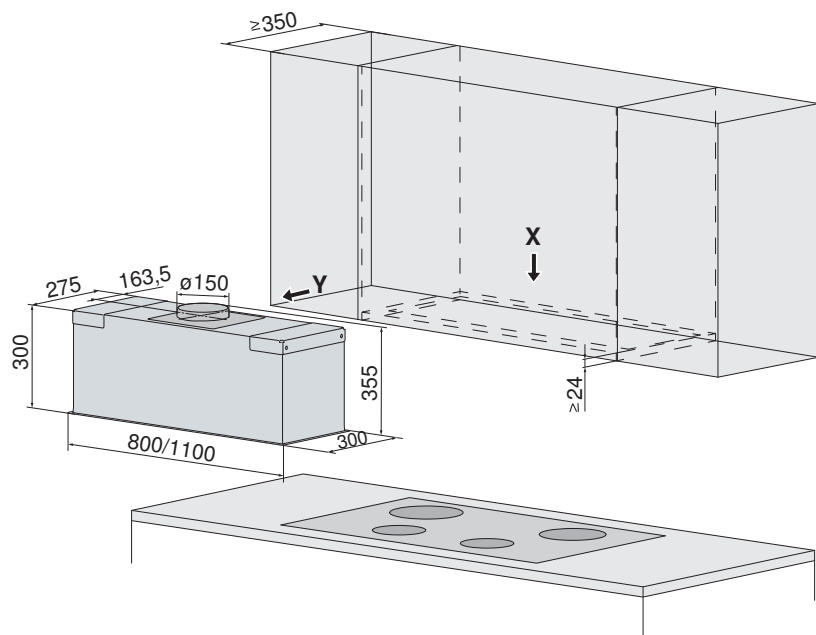
14.7 Cappe da incasso

Per le seguenti cappe vale:

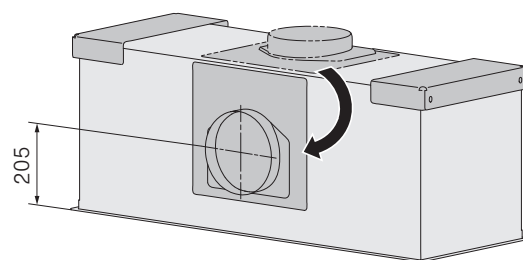
- Per il comando di valvole motorizzate esterne, ventilatori a soffitto, bocchette di alimentazione ecc., vedere il documento P60.008
- cavo di collegamento 1,2 m con connettore a spina.
- Se in modo di circolazione dell'aria l'aria di scarico fuoriesce attraverso l'apposito bocchettone, nel collegamento al soffitto deve essere presente una griglia di ventilazione con superficie della sezione trasversale (superficie di sfiatione) di almeno 200 cm², vedere il documento J415.48.

DHL8, DHL11

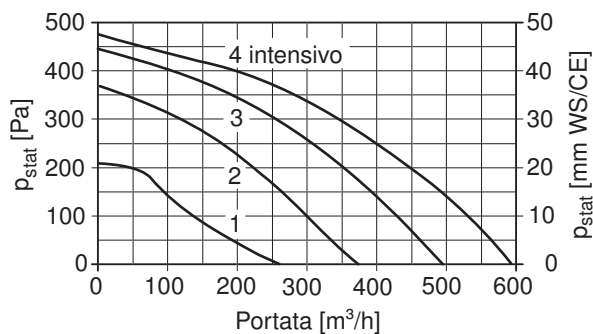
| | | | |
|------------------------------|--|--------------------------------|----------------------------|
| Modo di funzionamento | Aria di scarico/circolazione dell'aria | Collegamento alla rete | 220-240 V~ 50/60 Hz, 200 W |
| Livello sonoro | 40-61 dB (A) | Protezione con fusibile | 10 A |
| Illuminazione | 4 x 3 W | Stadi del ventilatore | 4 |
| Motore | 188 W | Peso | ~22,5/30,5 kg |



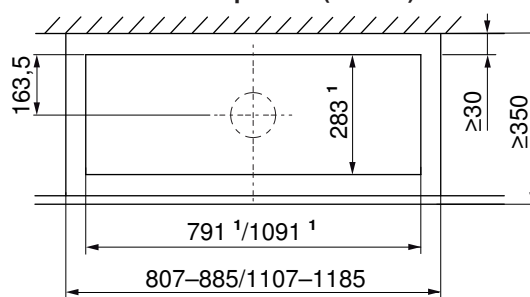
Vista Y



La cappa aspirante può essere modificata in modo tale da posizionare il bocchettone dell'aria di scarico sul lato posteriore dell'apparecchio.



Sezione armadio superiore (vista X)



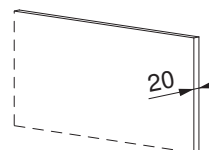
¹ Dimensioni della sezione

Distanza minima dal piano cottura

Con piano cottura elettrico: 500 mm
 Con piano cottura a gas: 750 mm
 Informazioni sulla distanza minima (vedi pagina 113)

Uso di coperture in pietra

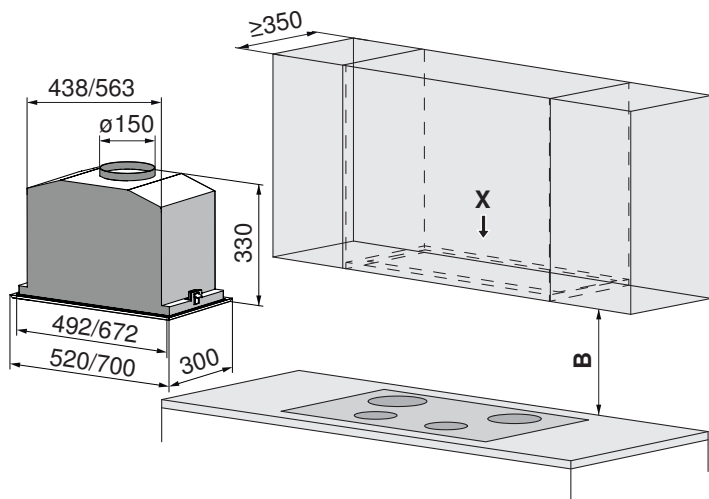
Possibile pannello da parete (granito, marmo) spesso 20 mm.



DEHMR5, DEHMR7

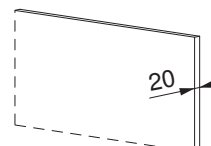
| | |
|------------------------------|--|
| Modo di funzionamento | Aria di scarico/circolazione dell'aria |
| Livello sonoro | 56-72 dB (A) |
| Illuminazione | 2 x 1,1 W |
| Motore | 256 W |

| | |
|--------------------------------|------------------------------|
| Collegamento alla rete | 220-240 V~ 50/60 Hz, 267,2 W |
| Protezione con fusibile | 10 A |
| Stadi del ventilatore | 4 |
| Peso | 7/8 kg |



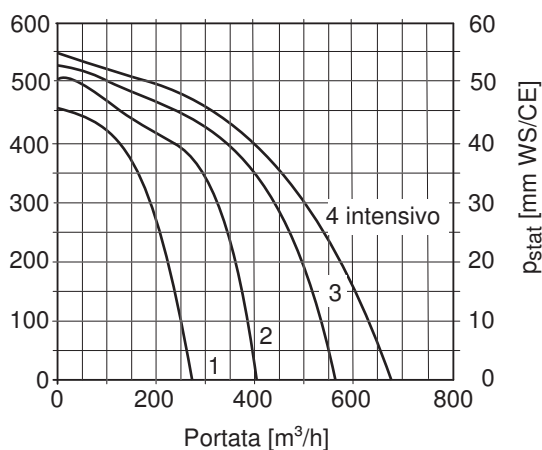
² Uso di coperture in pietra

Possibile pannello da parete (granito, marmo) spesso 20 mm.

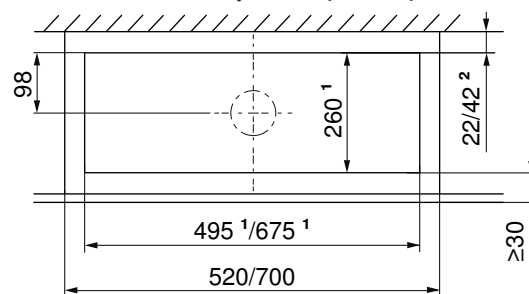


Distanza minima B dal piano cottura:

Con piano cottura elettrico: 650 mm
 Con piano cottura a gas: 750 mm
 Informazioni sulla distanza minima (vedi pagina 113)



Sezione armadio superiore (vista X)

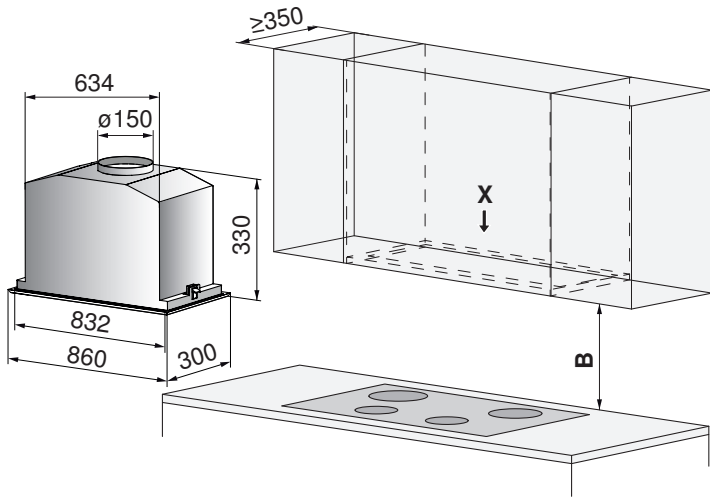


¹ Dimensioni della sezione

DEHMR8

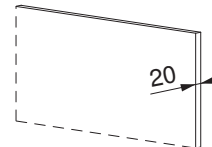
| | |
|------------------------------|--|
| Modo di funzionamento | Aria di scarico/circolazione dell'aria |
| Livello sonoro | 56-72 dB (A) |
| Illuminazione | 2 x 1,1 W |
| Motore | 256 W |

| | |
|--------------------------------|------------------------------|
| Collegamento alla rete | 220-240 V~ 50/60 Hz, 267,2 W |
| Protezione con fusibile | 10 A |
| Stadi del ventilatore | 4 |
| Peso | 9 kg |



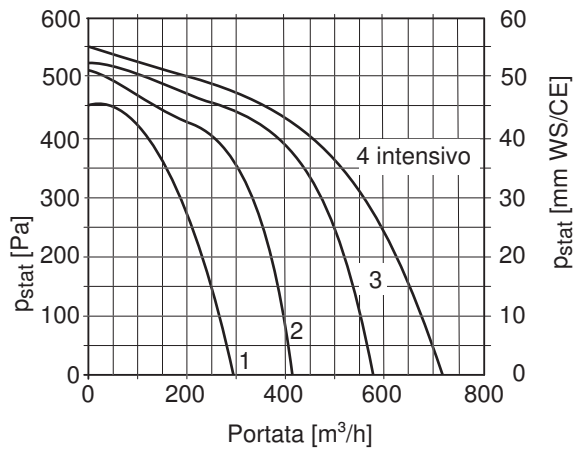
2 Uso di coperture in pietra

Possibile pannello da parete (granito, marmo) spesso 20 mm.

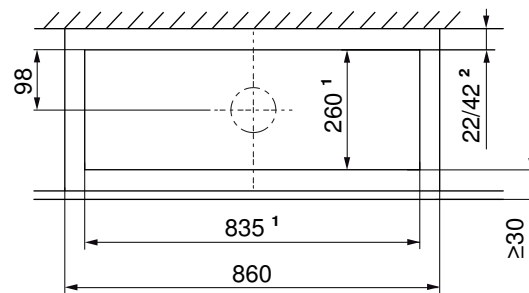


Distanza minima B dal piano cottura:

Con piano cottura elettrico: 650 mm
 Con piano cottura a gas: 750 mm
 Informazioni sulla distanza minima (vedi pagina 113)



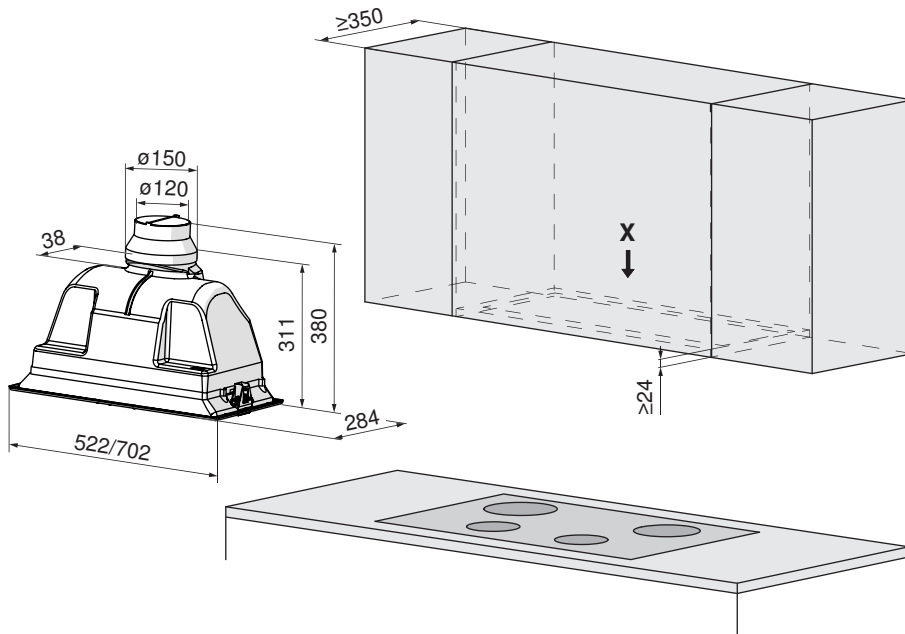
Sezione armadio superiore (vista X)



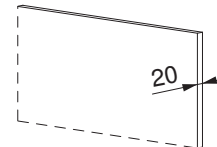
¹ Dimensioni della sezione

DEHE5, DEHE7

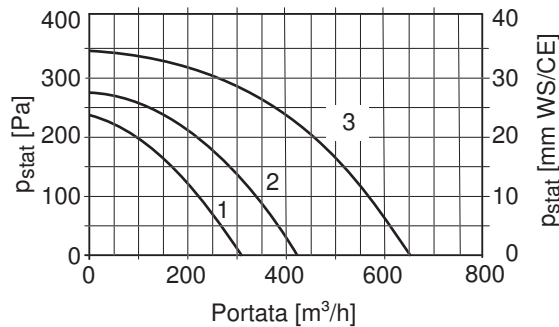
| | | | |
|------------------------------|--|--------------------------------|----------------------------|
| Modo di funzionamento | Aria di scarico/circolazione dell'aria | Collegamento alla rete | 220-240 V~ 50/60 Hz, 210 W |
| Livello sonoro | 56-72 dB (A)/60-75 dB (A) | Protezione con fusibile | 10 A |
| Illuminazione | 2 x 2,2 W | Stadi del ventilatore | 4 |
| Motore | 205 W | Peso | 5/6 kg |



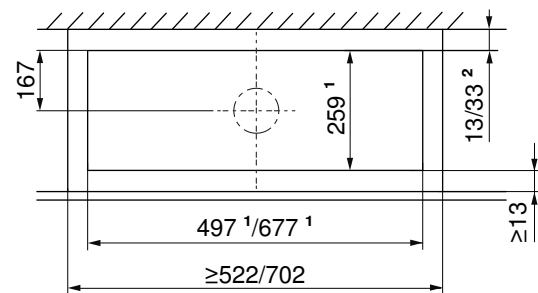
2 Uso di coperture in pietra
 Possibile pannello da parete (granito, marmo) spesso 20 mm.



Distanza minima dal piano cottura
 Con piano cottura elettrico: 650 mm
 Con piano cottura a gas: 750 mm
 Informazioni sulla distanza minima (vedi pagina 113)



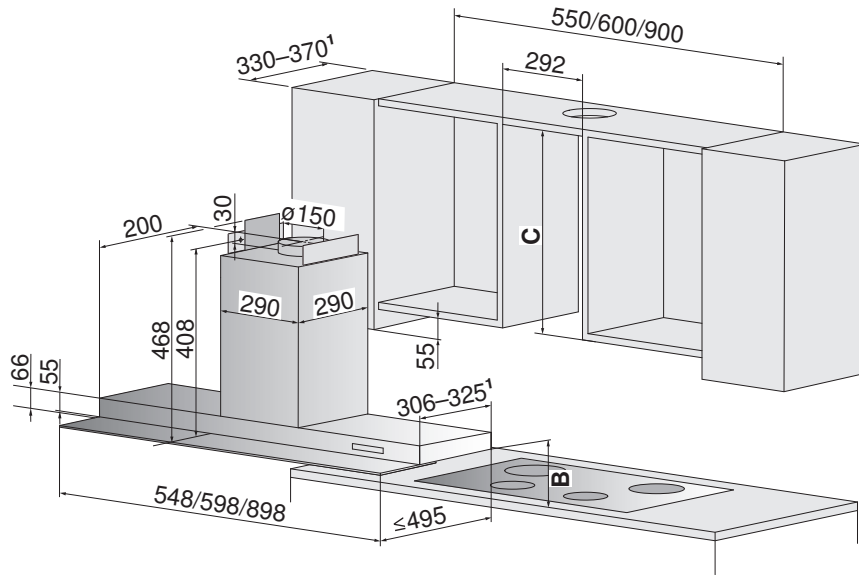
Sezione armadio superiore (vista X)



¹ Dimensioni della sezione

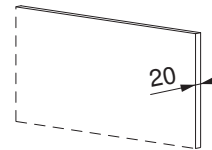
DFPQ5, DFPQ6, DFPQ9, AiroClearIncasso V6000 (schermo in vetro)

| | | | |
|---|--|--------------------------------|----------------------------|
| Modo di funzionamento | Aria di scarico/circolazione dell'aria | Collegamento alla rete | 220-240 V~ 50/60 Hz, 134 W |
| Livello sonoro | 38-63 dB (A)/42-68 dB (A) | Protezione con fusibile | 10 A |
| Illuminazione | 2 x 2 W | Stadi del ventilatore | 4 |
| Motore | 1 x 130 W | Peso | ~21,5/22/27,4 kg |
| Allacciamento per opzioni (optional) | Max 180 W | | |



Uso di coperture in pietra

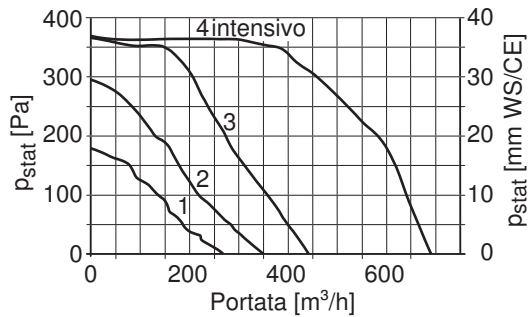
Possibile pannello da parete (granito, marmo) spesso 20 mm.



Distanza minima B dal piano cottura:

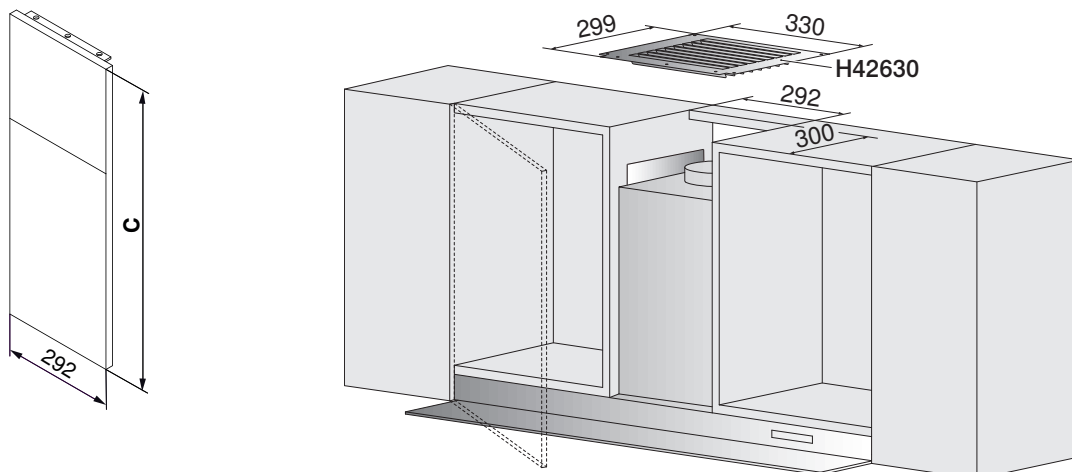
Con piano cottura elettrico: 500 mm
 Con piano cottura a gas: 750 mm
 Informazioni sulla distanza minima (vedi pagina 113)

¹ Con profondità armadio superiore 351-370 mm: necessario profilo di chiusura aggiuntivo



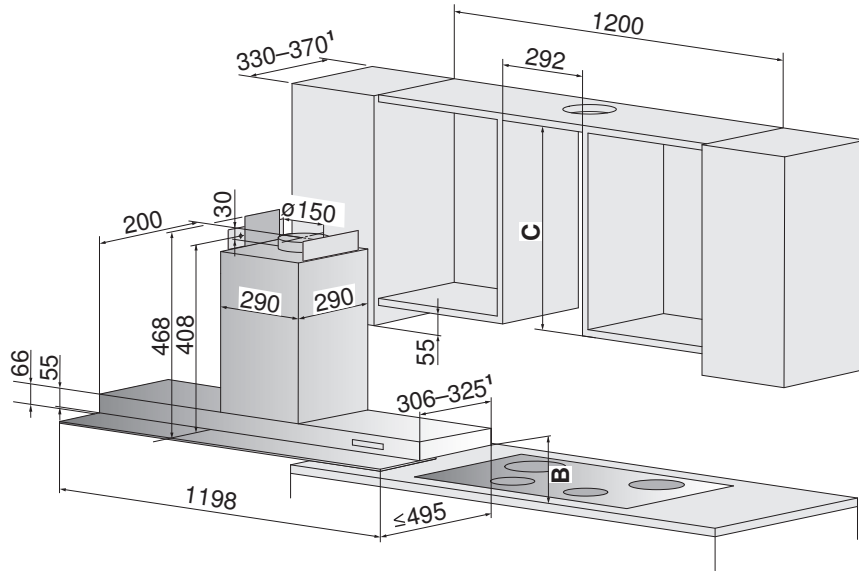
| Profilo di chiusura compreso nella fornitura: | | | Disponibile come opzione: | | | |
|---|-----------|------------------------------|---------------------------|-----------|------------------------------|-------------|
| Tipo | Larghezza | Profondità armadio superiore | Tipo | Larghezza | Profondità armadio superiore | N. articolo |
| DFPQ5, AE6T5GTLC | 548 mm | 330-350 mm | DFPQ5, AE6T5GTLC | 548 mm | 351-370 mm | 1046974 |
| DFPQ6, AE6T6GTLC | 598 mm | 330-350 mm | DFPQ6, AE6T6GTLC | 598 mm | 351-370 mm | 1046975 |
| DFPQ9, AE6T9GTLC | 898 mm | 330-350 mm | DFPQ9, AE6T9GTLC | 898 mm | 351-370 mm | 1046976 |

| Copertura anteriore disponibile come opzione | | | | Set di circolazione dell'aria per armadi superiori senza mascherina disponibile come opzione, combinabile con 1046971 e 1046972 | | |
|--|-------------|-------------|-------------|---|-------------|-------------|
| Tipo | Materiale | Altezza C | N. articolo | Tipo | Materiale | N. articolo |
| DFPQ5, DFPQ6, DFPQ9, AE6TxGTLC | ChromeClass | 410-790 mm | 1046971 | DFPQ5, DFPQ6, DFPQ9, AE6TxGTLC | ChromeClass | H42630 |
| DFPQ5, DFPQ6, DFPQ9, AE6TxGTLC | ChromeClass | 791-1150 mm | 1046972 | | | |



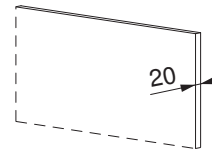
DFPQ12, AiroClearIncasto V6000 (schermo in vetro)

| | | | |
|---|--|--------------------------------|----------------------------|
| Modo di funzionamento | Aria di scarico/circolazione dell'aria | Collegamento alla rete | 220-240 V~ 50/60 Hz, 136 W |
| Livello sonoro | 38-63 dB (A)/42-68 dB (A) | Protezione con fusibile | 10 A |
| Illuminazione | 3 x 2 W | Stadi del ventilatore | 4 |
| Motore | 1 x 130 W | Peso | ~32,8 kg |
| Allacciamento per opzioni (optional) | Max 180 W | | |



Uso di coperture in pietra

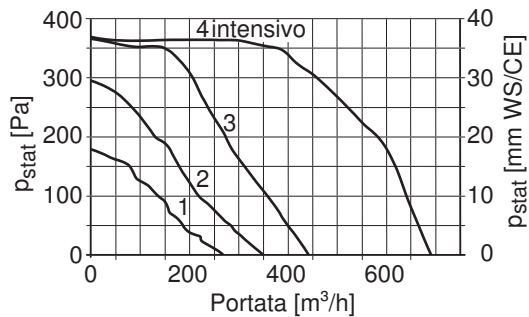
Possibile pannello da parete (granito, marmo) spesso 20 mm.



Distanza minima B dal piano cottura:

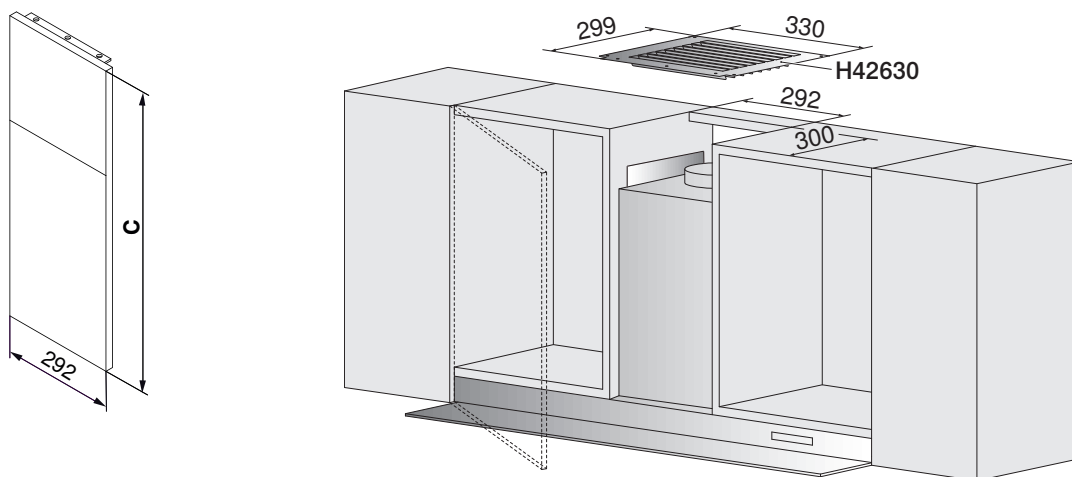
Con piano cottura elettrico: 500 mm
 Con piano cottura a gas: 750 mm
 Informazioni sulla distanza minima (vedi pagina 113)

¹ Con profondità armadio superiore 351-370 mm: necessario profilo di chiusura aggiuntivo



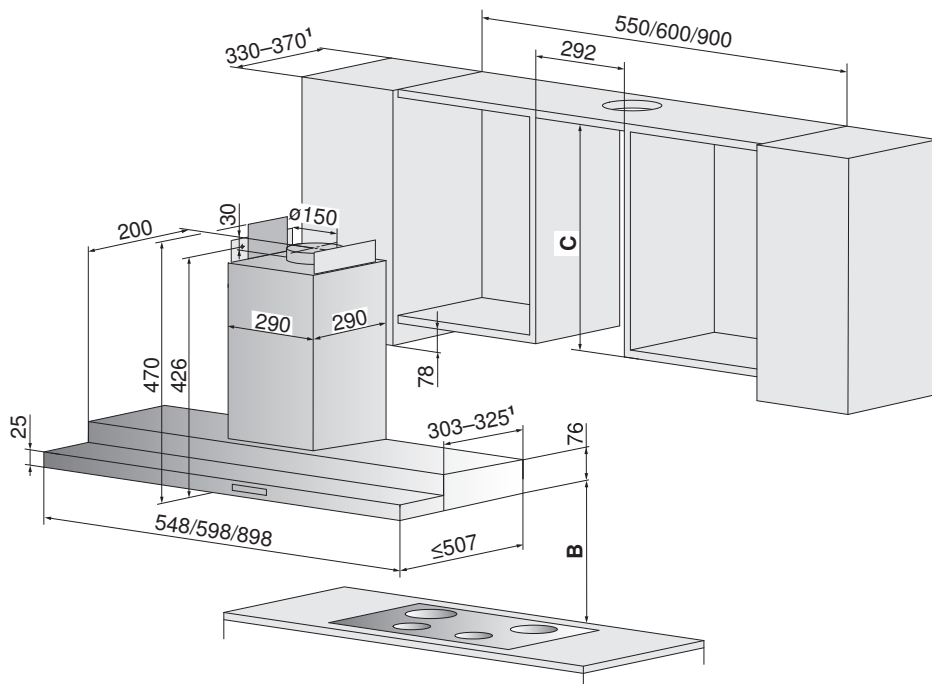
| Profilo di chiusura compreso nella fornitura: | | | | Disponibile come opzione: | | | |
|---|-----------|------------------------------|-------------|---------------------------|-----------|------------------------------|-------------|
| Tipo | Larghezza | Profondità armadio superiore | N. articolo | Tipo | Larghezza | Profondità armadio superiore | N. articolo |
| DFPQ12, AE6T12GTLC | 1198 mm | 330-350 mm | H42660 | DFPQ12, AE6T12GTLC | 1198 mm | 351-370 mm | 1046977 |

| Copertura anteriore disponibile come opzione | | | | Set di circolazione dell'aria per armadi superiori senza mascherina disponibile come opzione, combinabile con 1046971 e 1046972 | | |
|--|-------------|-------------|-------------|---|-------------|-------------|
| Tipo | Materiale | Altezza C | N. articolo | Tipo | Materiale | N. articolo |
| DFPQ12, AE6T12GTLC | ChromeClass | 410-790 mm | 1046971 | DFPQ12, AE6T12GTLC | ChromeClass | H42630 |
| DFPQ12, AE6T12GTLC | ChromeClass | 791-1150 mm | 1046972 | | | |



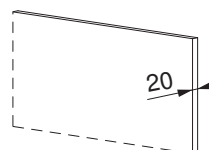
DFPQSL5, DFPQSL6, DFPQSL9, AiroClearIncasto V6000 (cassetto estraibile)

| | | | |
|---|--|--------------------------------|----------------------------|
| Modo di funzionamento | Aria di scarico/circolazione dell'aria | Collegamento alla rete | 220-240 V~ 50/60 Hz, 134 W |
| Livello sonoro | 38-64 dB (A)/42-69 dB (A) | Protezione con fusibile | 10 A |
| Illuminazione | 2 x 2 W | Stadi del ventilatore | 4 |
| Motore | 1 x 130 W | Peso | ~20,5/21,8/27,1 kg |
| Allacciamento per opzioni (optional) | Max 180 W | | |



Uso di coperture in pietra

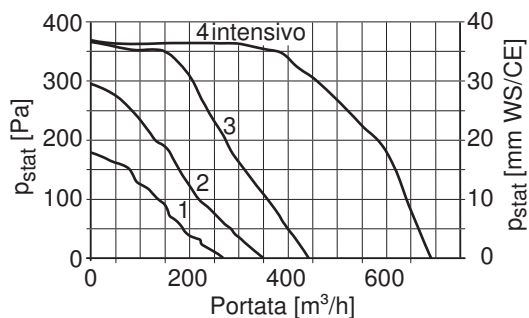
Possibile pannello da parete (granito, marmo) spesso 20 mm.



Distanza minima B dal piano cottura:

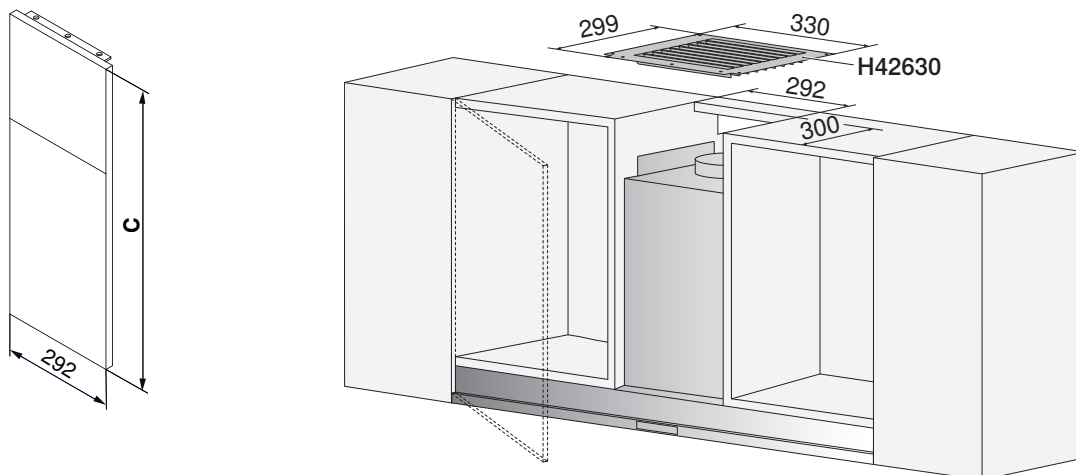
Con piano cottura elettrico: 500 mm
 Con piano cottura a gas: 750 mm
 Informazioni sulla distanza minima (vedi pagina 113)

¹ Con profondità armadio superiore 351-370 mm: necessario profilo di chiusura aggiuntivo.



| Profilo di chiusura compreso nella fornitura: | | | Disponibile come opzione: | | | |
|---|-----------|------------------------------|---------------------------|-----------|------------------------------|-------------|
| Tipo | Larghezza | Profondità armadio superiore | Tipo | Larghezza | Profondità armadio superiore | N. articolo |
| DFPQSL5, AE6T5FTLC | 548 mm | 330-350 mm | DFPQSL5, AE6T5FTLC | 548 mm | 351-370 mm | 1046978 |
| DFPQSL6, AE6T6FTLC | 598 mm | 330-350 mm | DFPQSL6, AE6T6FTLC | 598 mm | 351-370 mm | 1046979 |
| DFPQSL9, AE6T9FTLC | 898 mm | 330-350 mm | DFPQSL9, AE6T9FTLC | 898 mm | 351-370 mm | 1046980 |

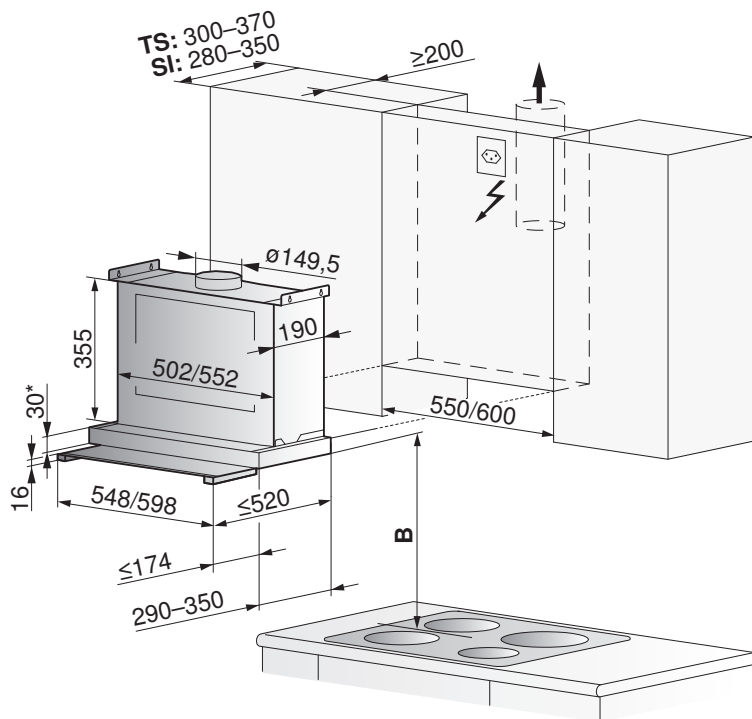
| Copertura anteriore disponibile come opzione | | | | Set di circolazione dell'aria per armadi superiori senza mascherina disponibile come opzione, combinabile con 1046971 e 1046972 | | |
|--|-------------|-------------|-------------|---|-------------|-------------|
| Tipo | Materiale | Altezza C | N. articolo | Tipo | Materiale | N. articolo |
| DFPQSL5/6/9, AE6TxFTLC | ChromeClass | 410-790 mm | 1046971 | DFPQSL5/6/9, AE6TxFTLC | ChromeClass | H42630 |
| DFPQSL5/6/9, AE6TxFTLC | ChromeClass | 791-1150 mm | 1046972 | | | |



DFSG5, DFSG6 (schermo in vetro)

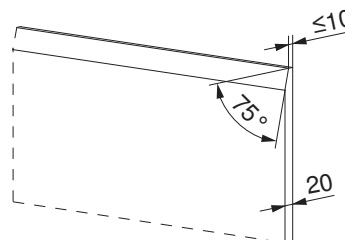
| | |
|------------------------------|--|
| Modo di funzionamento | Aria di scarico/circolazione dell'aria |
| Livello sonoro | 46-66 dB (A) |
| Illuminazione | 1 x 7 W, 230 V~ |
| Motore | 1 x 200 W |

| | |
|--------------------------------|----------------------------|
| Collegamento alla rete | 220-240 V~ 50/60 Hz, 207 W |
| Protezione con fusibile | 10 A |
| Stadi del ventilatore | 4 |
| Peso | ~16,5 kg |



Uso di coperture in pietra

Possibile pannello da parete (granito, marmo) spesso 20 mm e smussato.



Variante d'installazione: parzialmente visibile (TS), visibile (SI)

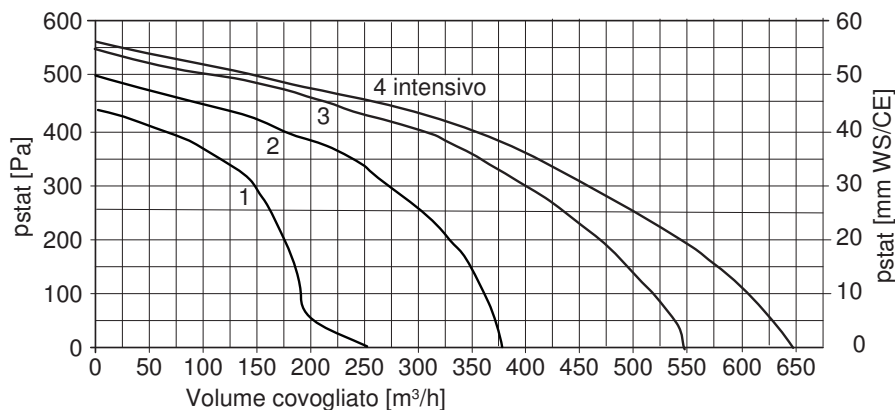
* In caso di installazione della cappa aspirante allo stesso livello del lato inferiore del mobile, per via della copertura superiore della cappa devono essere previsti 2 mm aggiuntivi.

Distanza minima B dal piano cottura

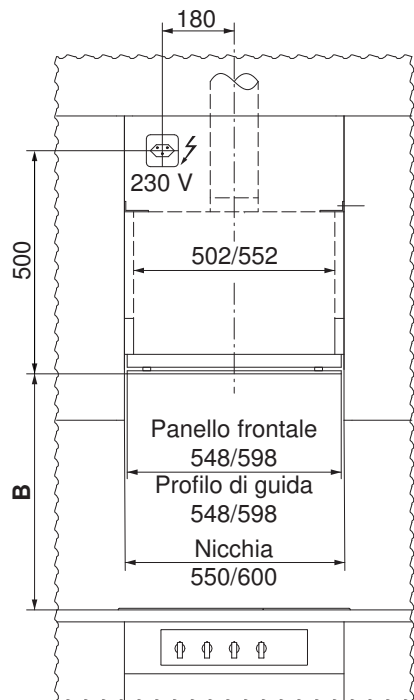
Con piano cottura elettrico: 430 mm

Con piano cottura a gas: 750 mm

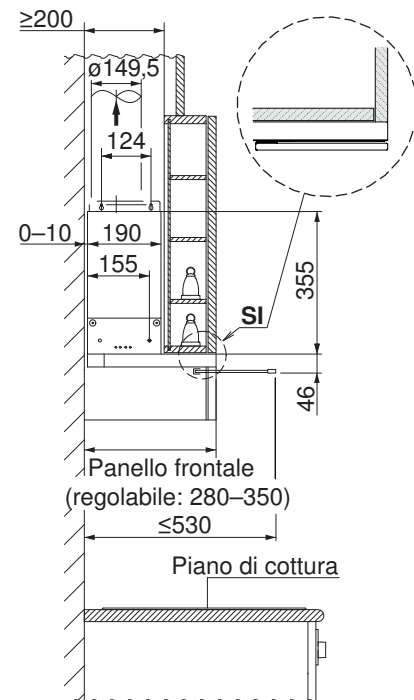
Informazioni sulla distanza minima (vedi pagina 113)



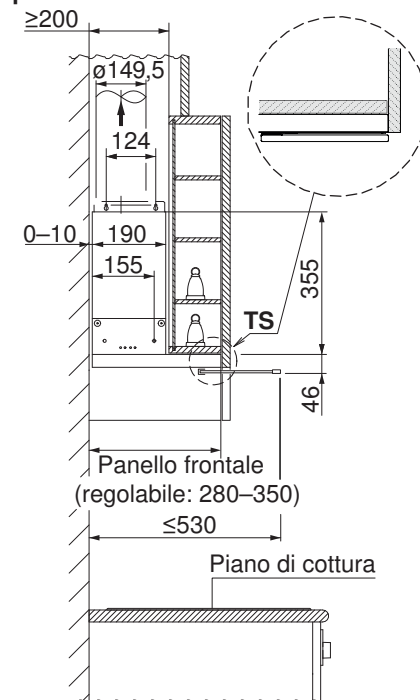
Variante d'installazione:



visibile SI

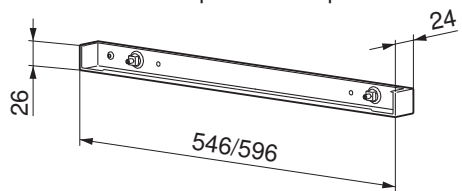


parzialmente visibile TS

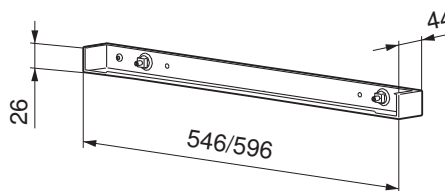


| Profilo di chiusura | Tipo | Larghezza | Profondità armadio superiore | Colore | Fornitura | Articolo n. |
|---------------------|-------|-----------|------------------------------|-------------|------------|-------------|
| Stretto | DFSG5 | 546 mm | 280-300 mm | ChromeClass | No/opzione | H42223 |
| Medio | | | 290-320 mm | | Sì | H42224 |
| Largo | | | 321-350 mm | | Sì | H42277 |
| Stretto | DFSG6 | 596 mm | 280-300 mm | ChromeClass | No/opzione | H42225 |
| Medio | | | 290-320 mm | | Sì | H42226 |
| Largo | | | 321-350 mm | | Sì | H42281 |

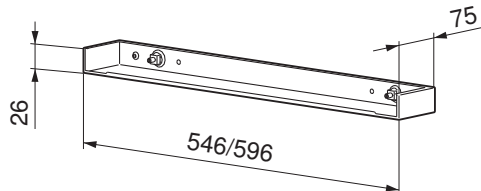
Profilo stretto 280-300 mm disponibile in opzione



Profilo medio 290-320 mm fornito in dotazione

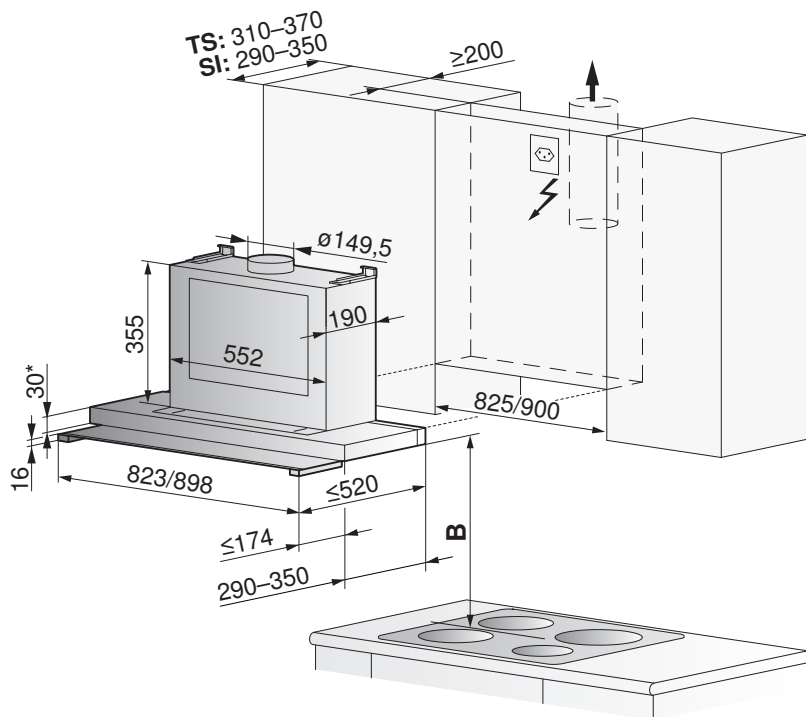


Profilo largo 321-350 mm fornito in dotazione



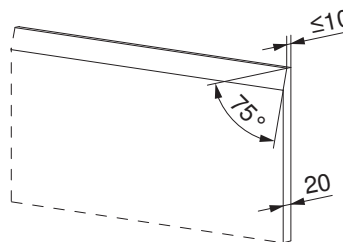
DFSG8, DFSG9 (schermo in vetro)

| | | | |
|------------------------------|--|--------------------------------|----------------------------|
| Modo di funzionamento | Aria di scarico/circolazione dell'aria | Collegamento alla rete | 220-240 V~ 50/60 Hz, 207 W |
| Livello sonoro | 46-66 dB (A) | Protezione con fusibile | 10 A |
| Illuminazione | 1 x 7 W, 230 V~ | Stadi del ventilatore | 4 |
| Motore | 1 x 200 W | Peso | ~19 kg |



Uso di coperture in pietra

Possibile pannello da parete (granito, marmo) spesso 20 mm e smussato.

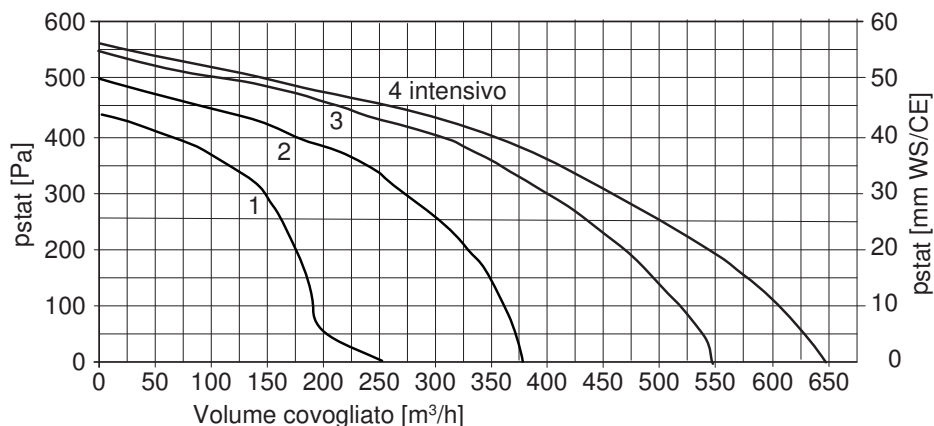


Variante d'installazione: parzialmente visibile (TS), visibile (SI)

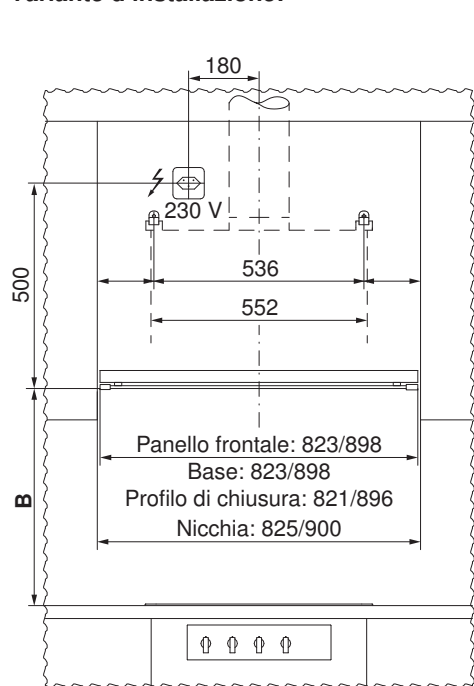
* In caso di installazione della cappa aspirante allo stesso livello del lato inferiore del mobile, per via della copertura superiore della cappa devono essere previsti 2 mm aggiuntivi.

Distanza minima B dal piano cottura:

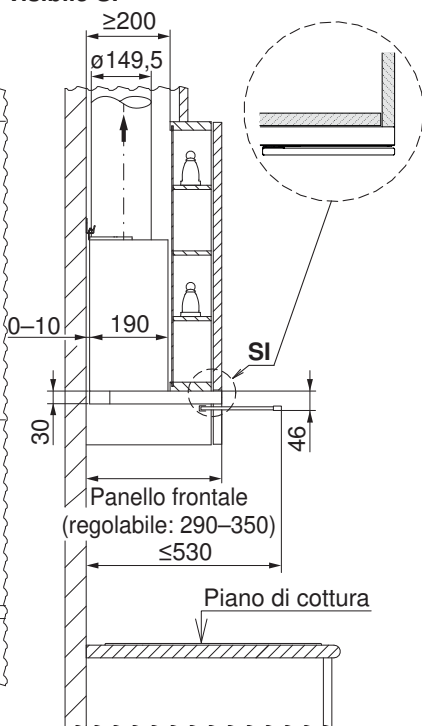
Con piano cottura elettrico: 430 mm
 Con piano cottura a gas: 750 mm
 Informazioni sulla distanza minima (vedi pagina 113)



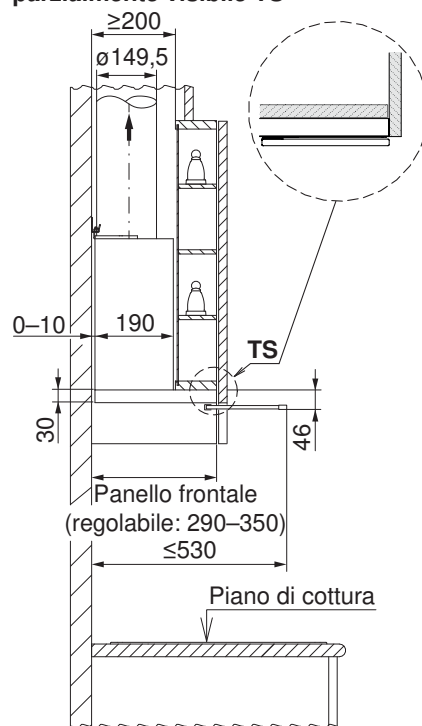
Variante d'installazione:



visibile SI

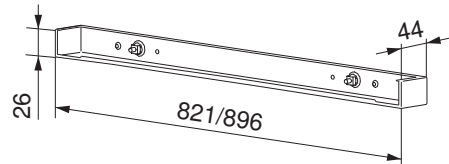


parzialmente visibile TS

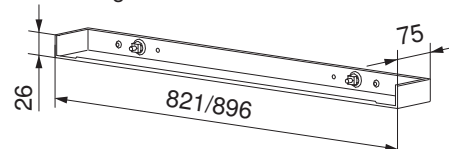


| Profilo di chiusura | Tipo | Larghezza | Profondità armadio superiore | Colore | Fornitura | Articolo n. |
|---------------------|-------|-----------|------------------------------|-------------|-----------|-------------|
| Medio | DFSG8 | 821 mm | 290-320 mm | ChromeClass | Sì | 1056115 |
| Largo | | | 321-350 mm | | Sì | H42290 |
| Medio | DFSG9 | 896 mm | 290-320 mm | ChromeClass | Sì | 1056116 |
| Largo | | | 321-350 mm | | Sì | H42294 |

Profilo medio 290-320 mm fornito in dotazione



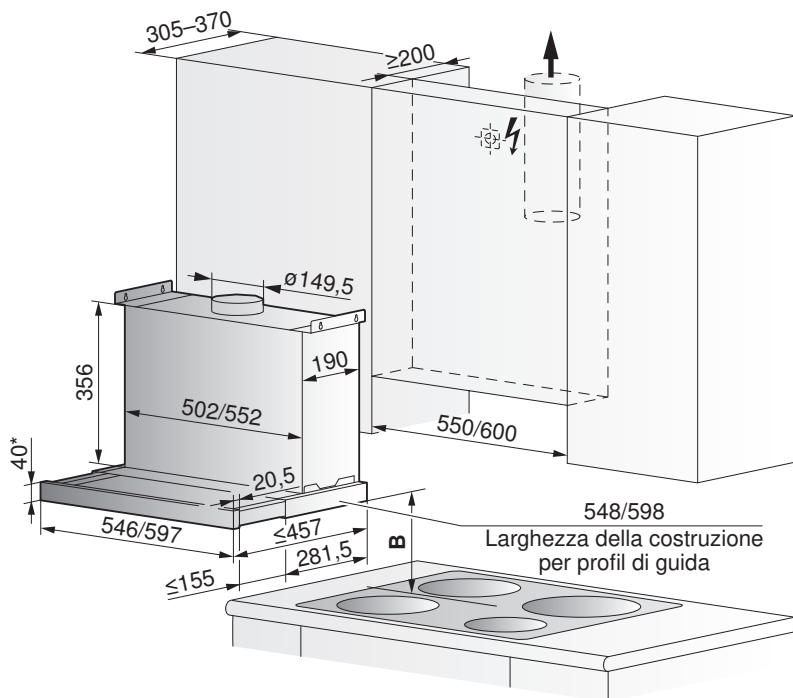
Profilo largo 321-350 mm fornito in dotazione





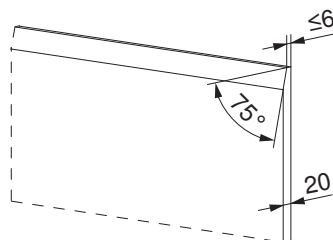
DFSE5, DFSE6 (cassetto estraibile)

| | | | |
|------------------------------|--|--------------------------------|------------------------|
| Modo di funzionamento | Aria di scarico/circolazione dell'aria | Collegamento alla rete | 220-240 V~ 50Hz, 205 W |
| Livello sonoro | 46-67 dB (A)/52-73 dB (A) | Protezione con fusibile | 10 A |
| Illuminazione | 2 x 2,5 W, 230 V~ | Stadi del ventilatore | 4 |
| Motore | 1 x 200 W | Peso | ~12 kg |



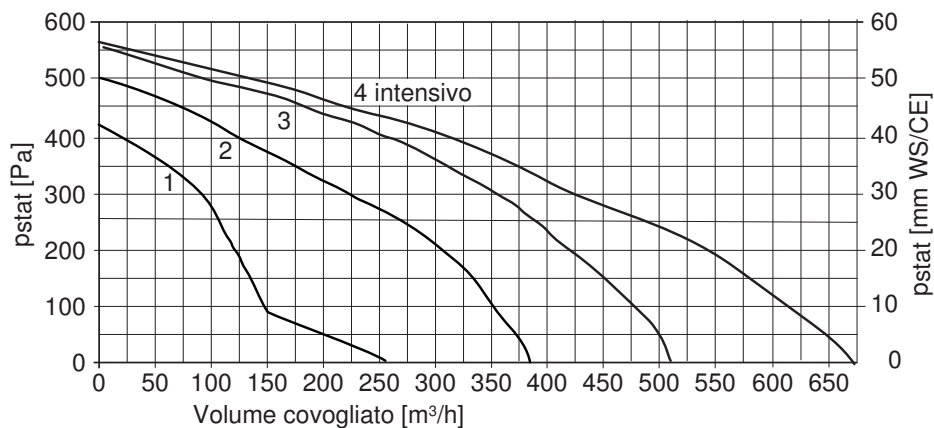
Uso di coperture in pietra

Possibile pannello da parete (granito, marmo) spesso 20 mm e smussato.



Mascherina anteriore sostituibile con legno (ad opera del committente).

* In caso di installazione della cappa aspirante allo stesso livello del lato inferiore del mobile, per via della copertura superiore della cappa devono essere previsti 2 mm aggiuntivi.



Distanza minima B dal piano cottura:

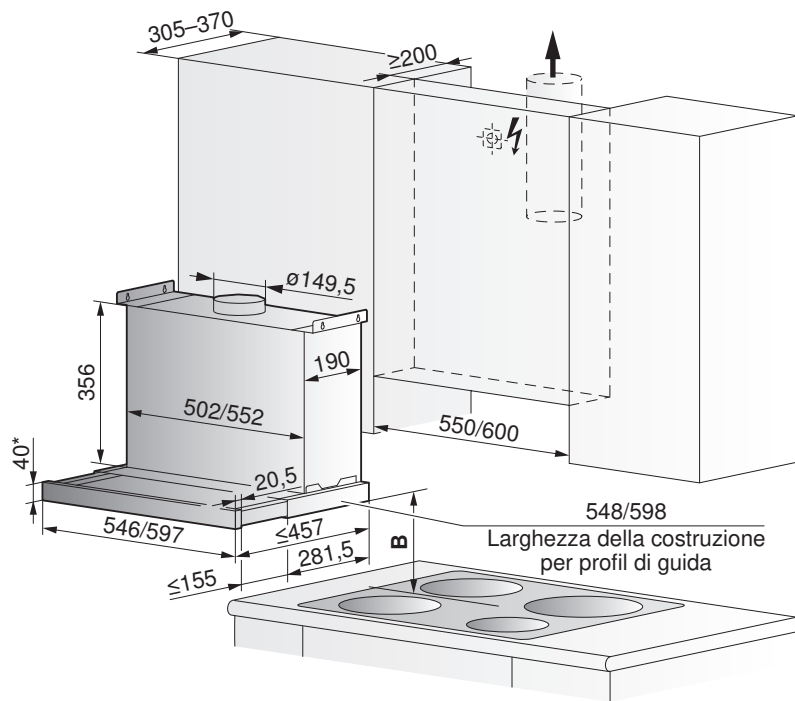
Con piano cottura elettrico: 430 mm
Con piano cottura a gas: 750 mm
Informazioni sulla distanza minima (vedi pagina 113)

| Denominazione delle opzioni | N. articolo 55 cm | N. articolo 60 cm |
|--|-------------------|-------------------|
| Mascherina anteriore (DFS in sostituzione) | | |
| Nero | 1022071 | 1022068 |
| Bianco | 1022072 | 1022069 |
| ChromeClass | 1022070 | 1022067 |

AiroClearIncasto V400 (cassetto estraibile)

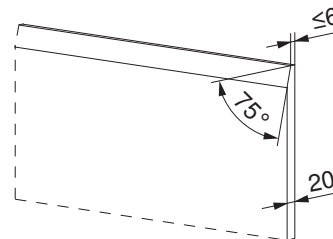
Modo di funzionamento Aria di scarico
Livello sonoro 48-61 dB (A)
Illuminazione 2 x 2,5 W, 230 V~
Motore 1 x 180 W

Collegamento alla rete 220-240 V~ 50Hz, 185 W
Protezione con fusibile 10 A
Stadi del ventilatore 4
Peso ~12 kg



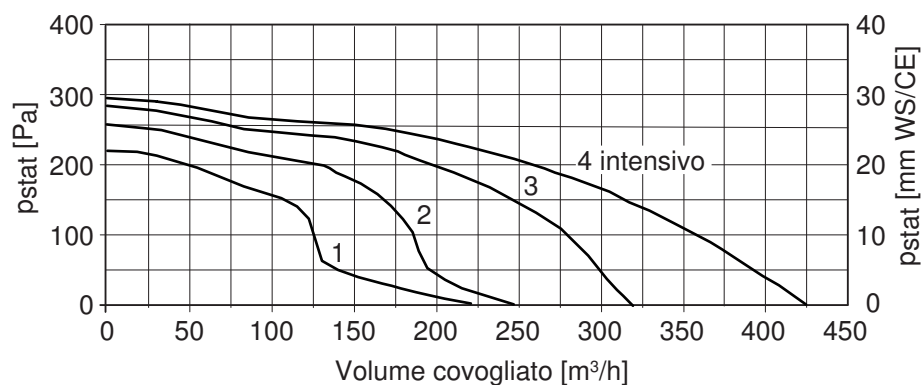
Uso di coperture in pietra

Si può utilizzare un pannello da parete (granito, marmo) spesso 20 mm e smusato.



Mascherina anteriore sostituibile con legno (ad opera del committente).

* In caso di installazione della cappa aspirante allo stesso livello del lato inferiore del mobile, per via della copertura superiore della cappa devono essere previsti 2 mm aggiuntivi.



Distanza minima B dal piano cottura

Con piano cottura elettrico: 430 mm
 Con piano cottura a gas: 750 mm
 Informazioni sulla distanza minima (vedi pagina 113)

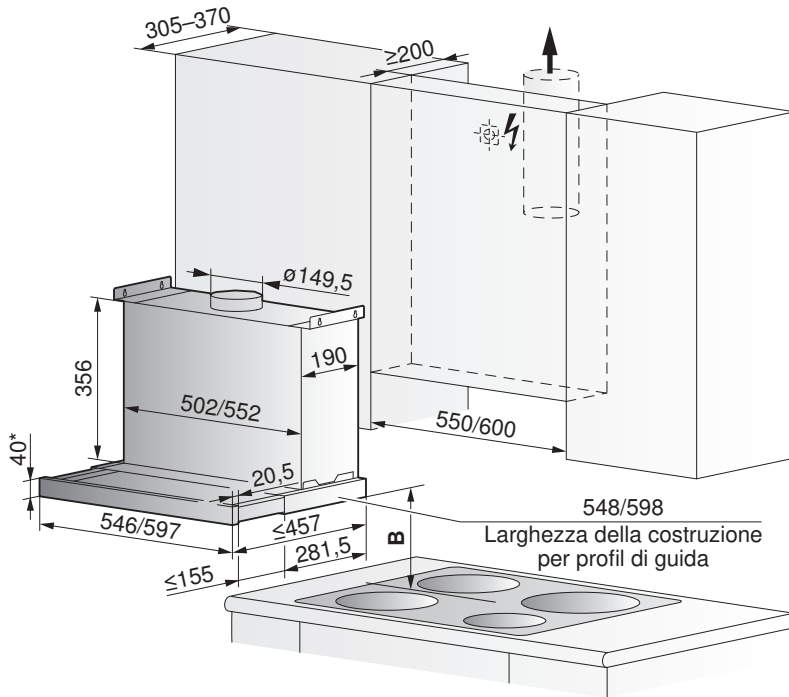


Per l'impiego nel modo di circolazione dell'aria, consigliamo di scegliere il modello DFSE o DFN con la stessa struttura per usufruire dei vantaggi in termini di potenza.

| Denominazione delle opzioni | N. articolo 55 cm | N. articolo 60 cm |
|--|-------------------|-------------------|
| Mascherina anteriore (DFS in sostituzione) | | |
| Nero | 1022071 | 1022068 |
| Bianco | 1022072 | 1022069 |
| ChromeClass | 1022070 | 1022067 |

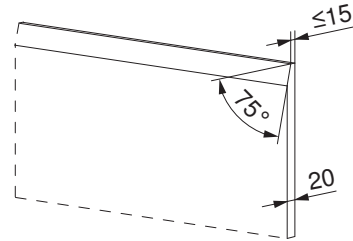
DFN5, DFN6 (cassetto estraibile)

| | | | |
|------------------------------|--|--------------------------------|-------------------------|
| Modo di funzionamento | Aria di scarico/circolazione dell'aria | Collegamento alla rete | 220-240 V~ 50 Hz, 206 W |
| Livello sonoro | 46-67 dB (A)/51-73 dB (A) | Protezione con fusibile | 10 A |
| Illuminazione | 2 x 3 W, 230 V~ | Stadi del ventilatore | 3 |
| Motore | 1 x 200 W | Peso | ~12 kg |



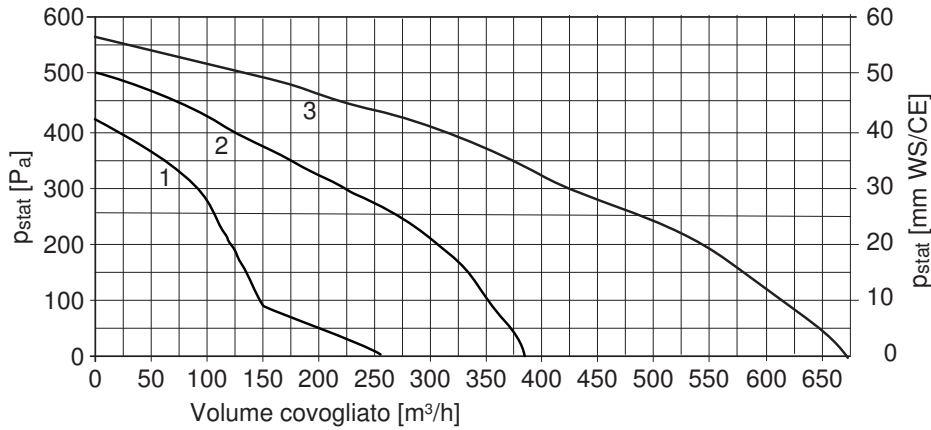
Uso di coperture in pietra

Possibile pannello da parete (granito, marmo) spesso 20 mm e smussato.



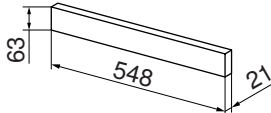
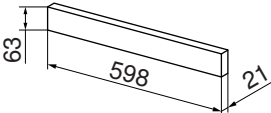
Mascherina anteriore sostituibile con legno (ad opera del committente).

* In caso di installazione della cappa aspirante allo stesso livello del lato inferiore del mobile, per via della copertura superiore della cappa devono essere previsti 2 mm aggiuntivi.



Distanza minima B dal piano cottura:

Con piano cottura elettrico: 430 mm
Con piano cottura a gas: 750 mm
Informazioni sulla distanza minima (vedi pagina 113)

| Denominazione delle opzioni | N. articolo 55 cm | N. articolo 60 cm |
|--|--|---|
| Mascherina anteriore (DFS in sostituzione) |  |  |
| Nero | 1022071 | 1022068 |
| Bianco | 1022072 | 1022069 |
| ChromeClass | 1022070 | 1022067 |

DFL5, DFL6 (cassetto estraibile)



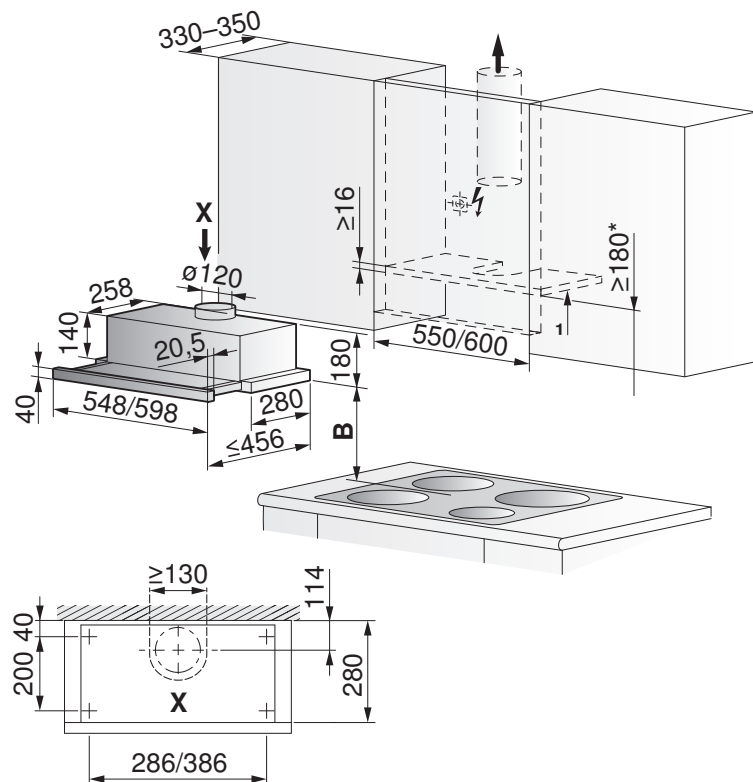
Le dimensioni dell'apparecchio sono cambiate rispetto al modello precedente!

Modo di funzionamento
Livello sonoro
Illuminazione
Motore

Aria di scarico
 60–70 dB (A)
 2 x 3 W
 1 x 115 W

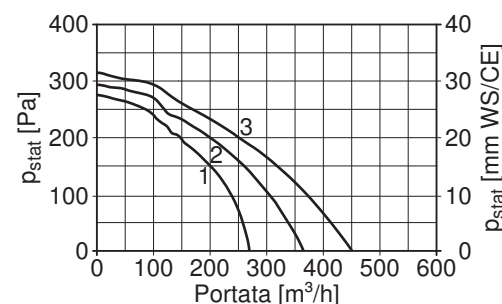
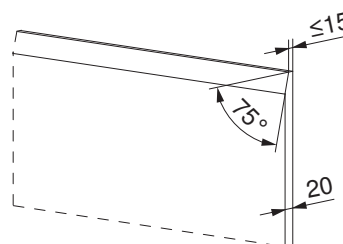
Collegamento alla rete
Protezione con fusibile
Stadi del ventilatore
Peso

220-240 V~ 50/60 Hz, 121 W
 10 A
 3
 ~6 kg



Uso di coperture in pietra

Possibile pannello da parete (granito, marmo) spesso 20 mm.



Mascherina anteriore sostituibile con legno (ad opera del committente).

¹ La cappa viene avvitata al ripiano dal basso

* In caso di installazione della cappa aspirante allo stesso livello del lato inferiore del mobile, per via della copertura superiore della cappa devono essere previsti 2 mm aggiuntivi.

Distanza minima B dal piano cottura:

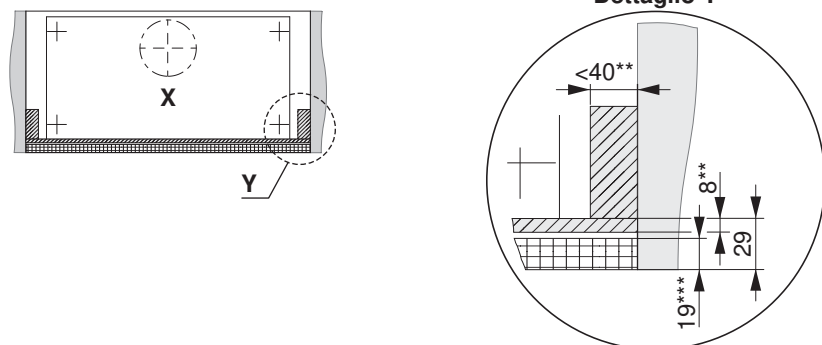
Con piano cottura elettrico: 500 mm

Con piano cottura a gas: 750 mm

Informazioni sulla distanza minima (vedi pagina 113)

Possibile copertura dell'alloggiamento motore ad opera del committente

Dettaglio Y



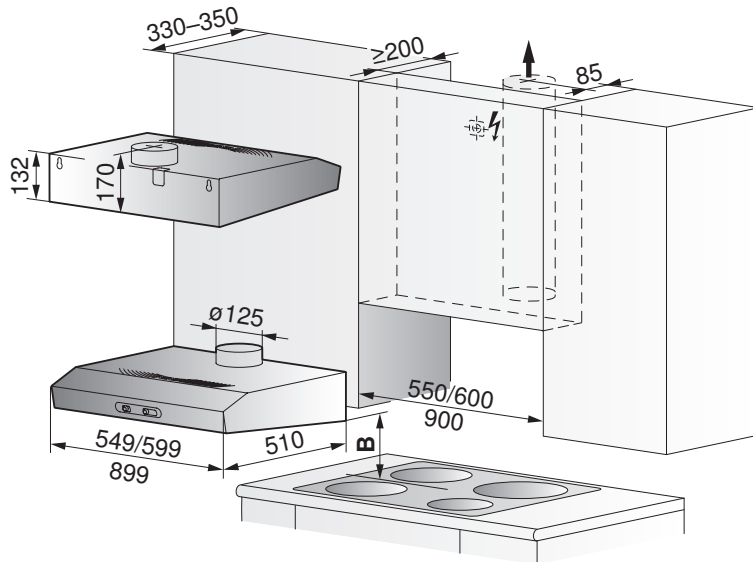
** Copertura, *** frontale del mobile



Il modello DFL è indicato in modo particolare per il modo di scarico dell'aria. Nel modo di circolazione dell'aria la potenza è limitata dalla dimensione compatta. Per questo motivo ove possibile consigliamo di abbinarlo a una cassetta di riciclaggio dell'aria, già dotata di un pacco filtrante a carboni attivi.

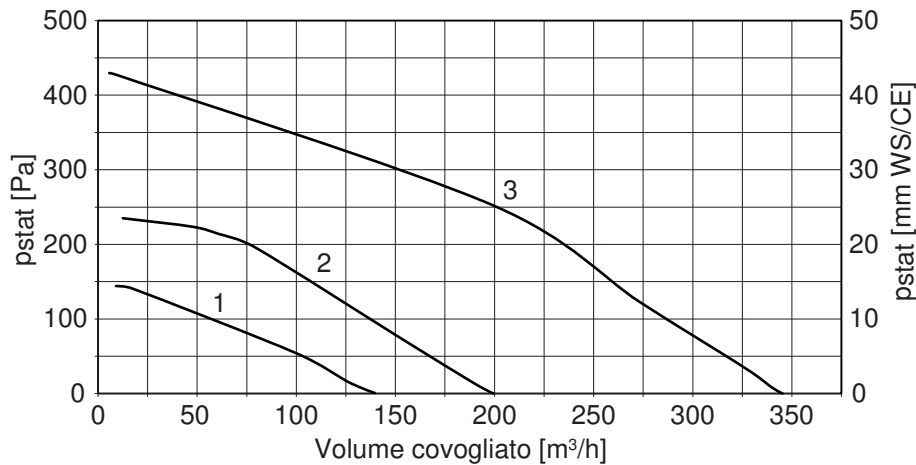
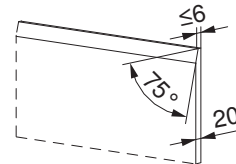
AiroClearIncasso V200 (sporgente)

| | | | |
|------------------------------|--|--------------------------------|-------------------------|
| Modo di funzionamento | Aria di scarico/circolazione dell'aria | Collegamento alla rete | 220-240 V~ 50 Hz, 166 W |
| Livello sonoro | 52-73 dB (A) | Protezione con fusibile | 10 A |
| Illuminazione | 2 x 3 W, 230 V~ | Stadi del ventilatore | 3 |
| Motore | 1 x 160 W | Peso | ~5/5/6 kg |



Uso di coperture in pietra

Possibile pannello da parete (granito, marmo) spesso 20 mm e smussato.



Distanza minima B dal piano cottura:

Con piano cottura elettrico: 600 mm
 Con piano cottura a gas: 750 mm
 Informazioni sulla distanza minima (vedi pagina 113)

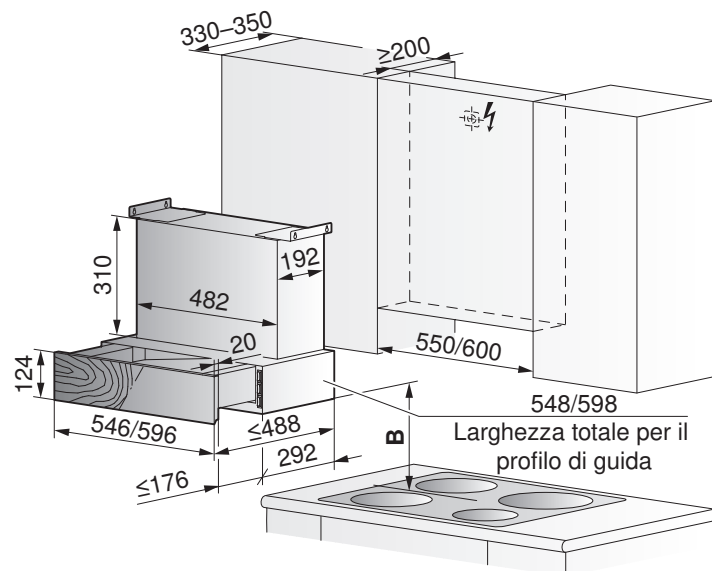
DFU5, DFU6 (cassetto estraibile)

Modo di funzionamento
Livello sonoro
Illuminazione
Motore

Circolazione dell'aria
 52-71 dB (A)
 2 x 3 W, 230 V~
 2 x 130 W

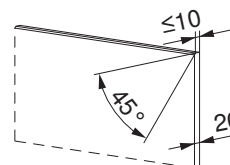
Collegamento alla rete
Protezione con fusibile
Stadi del ventilatore
Peso

220-240 V~ 50/60 Hz, 266 W
 6 A
 3
 ~14 kg



Uso di coperture in pietra

Possibile pannello da parete (granito, marmo) spesso 20 mm e smussato.

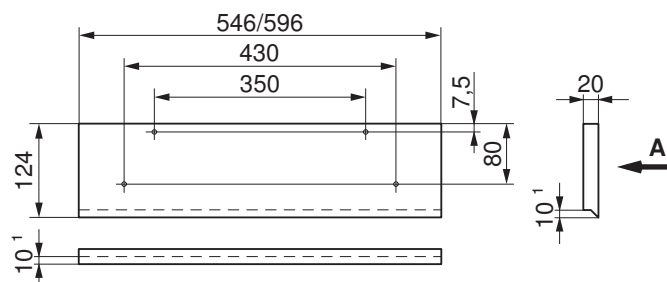


Distanza minima B dal piano cottura:

Con piano cottura elettrico: 600 mm
 Con piano cottura a gas: 750 mm
 Informazioni sulla distanza minima (vedi pagina 113)

Mascherina anteriore con legno o metallo (legno ad opera del committente)

Uso di una mascherina anteriore del committente



A Frontale

¹ Con profondità armadio superiore < 320 mm: prevedere la maniglia incassata

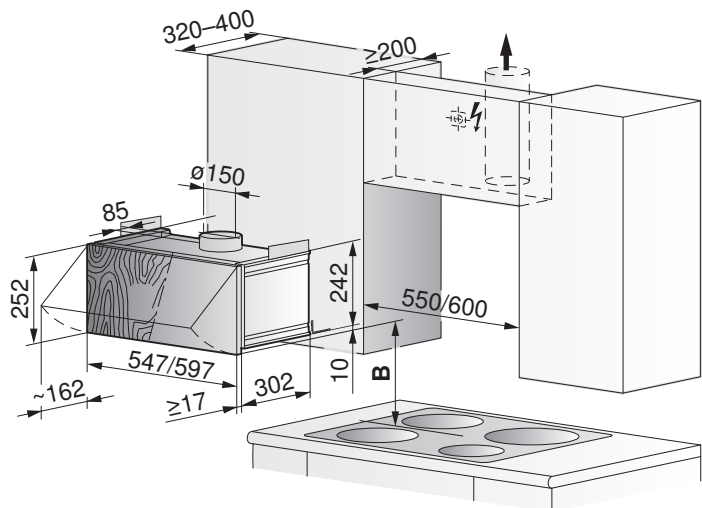
| Denominazione delle opzioni | N. articolo 55 cm | N. articolo 60 cm |
|---------------------------------|-------------------|-------------------|
| Mascherina anteriore in metallo | | |
| Nero | H42401 | H42404 |
| Bianco | H42402 | H42405 |
| ChromeClass | H42403 | H42406 |



DKS5i, DKS6i (con anta pieghevole)

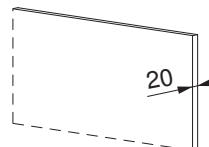
Modo di funzionamento Aria di scarico/circolazione dell'aria
Livello sonoro 53-65 dB (A)/68-71 dB (A)
Illuminazione 2 x 4 W
Motore 1 x 125 W

Collegamento alla rete 230 V~ 50 Hz, 133 W
Protezione con fusibile 6 A
Stadi del ventilatore 3
Peso ~11,2/11,5 kg



Uso di coperture in pietra

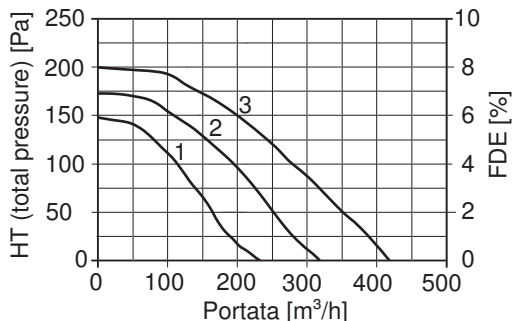
Possibile pannello da parete (granito, marmo) spesso 20 mm.



Mascherina anteriore con legno o metallo (legno ad opera del committente).
 Peso massimo consentito della mascherina frontale: 2 kg.

Distanza minima B dal piano cottura:

Con piano cottura elettrico: 550 mm
 Con piano cottura a gas: 750 mm
 Informazioni sulla distanza minima (vedi pagina 113)



| Denominazione delle opzioni | N. articolo | Mascherina |
|---|-------------|------------|
| Mascherina anteriore in metallo (17 x 252 x 547 mm), bianco | 1046989 | |
| Mascherina anteriore in metallo (17 x 252 x 547 mm), Nero | 1046988 | |
| Mascherina anteriore in metallo (17 x 252 x 597 mm), bianco | 1046991 | |
| Mascherina anteriore in metallo (17 x 252 x 597 mm), Nero | 1046990 | |

14.8 Cassetta di riciclaggio dell'aria LRC

- Incasso nella barra di collegamento al soffitto

Modo di funzionamento

Sostituzione del filtro a carboni attivi

Bocchettoni di allacciamento del tubo forniti

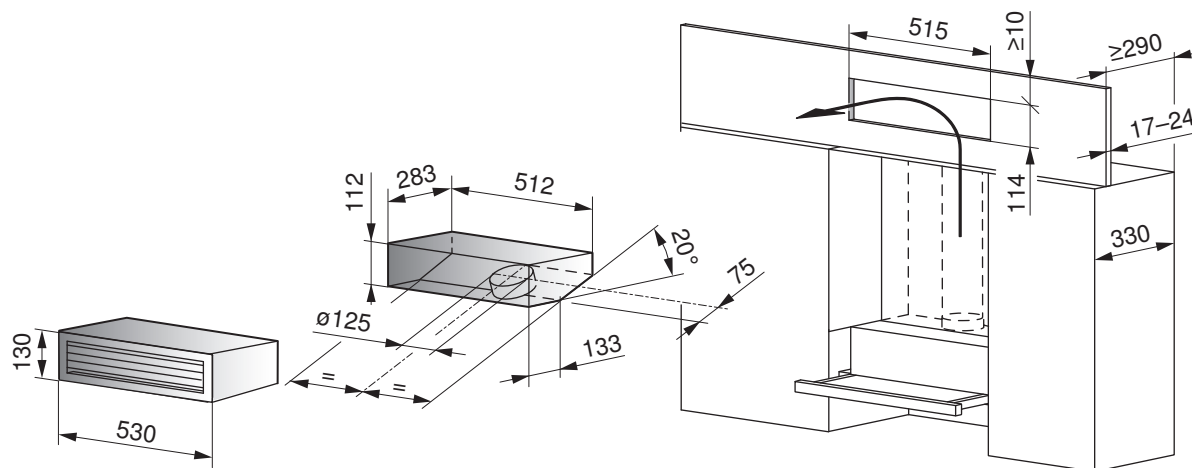
Peso

Adatta a tutte le cappe aspiranti da incasso (eccezione: DF-U!)

H40770

1 × $\varnothing 125$ mm

~6 kg



14.9 Cassetta di scarico dell'aria LAC

- Incasso nella barra di collegamento al soffitto

Modo di funzionamento

Bocchettone di allacciamento del tubo fornito

Riduttore fornito per la cappa aspirante

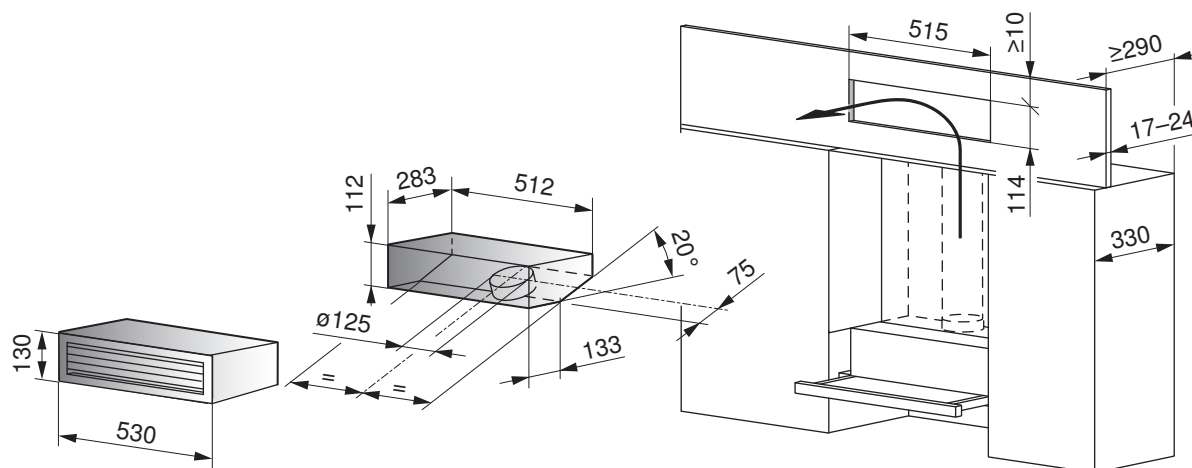
Peso

Adatta a tutte le cappe aspiranti da incasso (eccezione: DF-U!)

1 × $\varnothing 125$ mm

da $\varnothing 150$ a $\varnothing 125$ mm

~5 kg



15 Lavastoviglie Adora

15.1 Indicazioni generali



Una riparazione ineccepibile può essere garantita soltanto se l'intero apparecchio può essere disinstallato in qualsiasi momento senza provocare danni.



L'apparecchio deve poter essere estratto in qualsiasi momento in senso orizzontale dalla nicchia, senza smontare parti di mobili.

- Vedere il capitolo 6 del manuale tecnico per le cucine KVS
- Tutte le tolleranze secondo SMS

Temperatura ambiente

Temperatura ambiente minima: +10 °C

15.2 Dati dei collegamenti elettrici/collegamenti sanitari



| Denominazione | | Collegamento dal pavimento (altezza zoccolo 105 mm) | Collegamento nella nicchia (dal centro al collegamento) | Tipo di collegamento |
|---------------|---------------------------------|--|--|-------------------------------------|
| A | Collegamento elettrico | 600 mm | K = 160 mm | Preso sotto intonaco 230 V/400 V |
| B | Acqua fredda | 600 mm | N = 170 mm | Fil. 3/4" |
| C | Acqua calda * | 600 mm | M = 70 mm | Fil. 3/4" |
| D | Scarico | 400 mm | L = 110 mm | ø 56 mm |
| G1 | Lavastoviglie nella base | Collegamento nel vano adiacente a sinistra o a destra | | |
| G2 | Lavastoviglie nell'armadio alto | Collegamento di max 2 vani a sinistra o a destra | | |

* Collegamento dell'acqua > 60 °C non consigliato

Dati dei collegamenti elettrici



Informazioni generali sui collegamenti elettrici sono riportate al capitolo Panoramica dei collegamenti, degli ambiti e delle dimensioni (vedi pagina 6).

| Apparecchio | Collegamento alla rete | Protezione con fusibile | Cavo di rete |
|-------------|--------------------------------|-------------------------|--------------------------------------|
| Adora SL | 400 V 2N~ 50 Hz o 230 V~ 50 Hz | 10 A | 1,5 m senza connettore a spina |
| Adora S, N | 230 V ~ 50 Hz | 10 A | 1,5 m con connettore a spina tipo 12 |

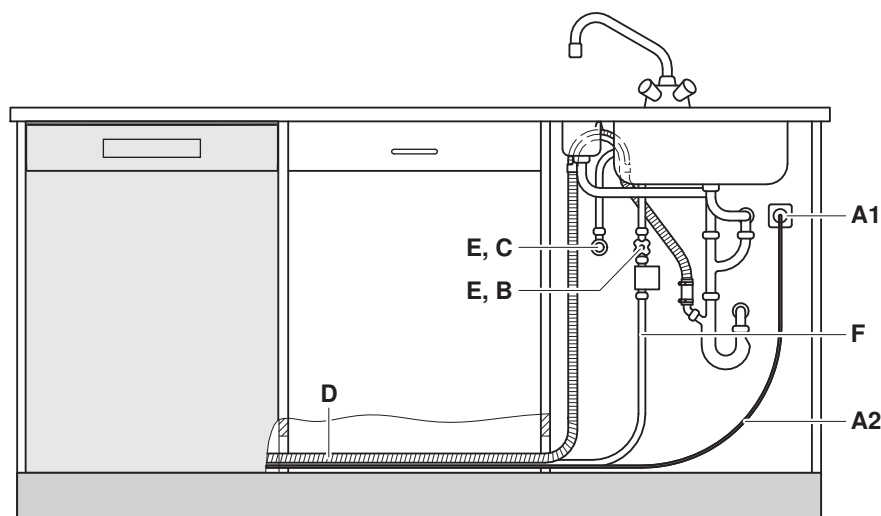
Dati dei collegamenti sanitari



Per i casi speciali con una durezza dell'acqua maggiore di 50 °fH si consigliano addolcitori esterni. Le informazioni sul grado di durezza dell'acqua sono disponibili presso l'azienda idrica locale.

| Valore | | Valore nominale | Minimo | Massimo |
|-------------------------------------|----------|-----------------|----------|---------|
| Pressione di rete (0,1 MPa = 1 bar) | Statica | 0,3-0,4 MPa | 0,1 MPa | 1,0 MPa |
| | Dinamica | – | 0,08 MPa | 1,0 MPa |
| Durezza acqua | | – | 0,5 °fH | 50 °fH |
| Temperatura entrata dell'acqua | | – | 5 °C | 60 °C |

Esempio di collegamento



| Denominazione | | GSA Adora |
|---------------|---|---|
| A1 | Presca | Sì |
| A2 | Cavo di collegamento | Lunghezza 1,50 m |
| B | Collegamento acqua fredda | Sì |
| C | Collegamento acqua calda | Sì |
| D | Tubo di scarico | Lunghezza 1,55 m/diametro interno = 22 mm |
| E | Rubinetteria | Sì |
| F | Aquastop/conduzione d'alimentazione con filtro, fil. 3/4" | Lunghezza 1,55 m |



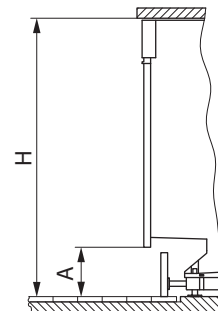
15.3 Panoramica d'installazione

Altezza nicchia H in mm

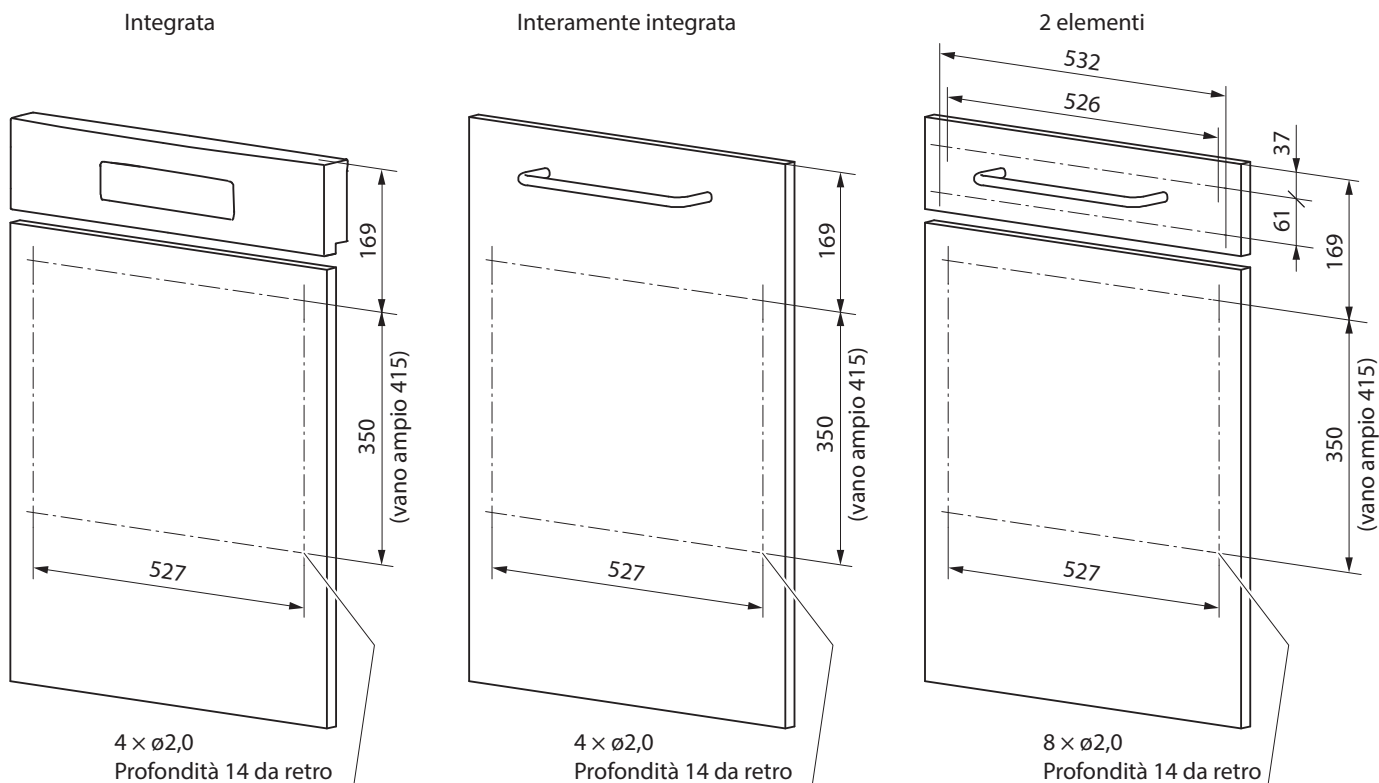
| | 790 | 800 | 810 | 820 | 830 | 840 | 851 | 860 | 870 | 880 | 890 | 900 | 910 | 920 | 930 | 940 | 950 | 960 |
|-----|-----|-----|-----|-----|-----|-----|-----|-----|------|-----|-----|-----|-----|-----|-----|-----|-----|-----|
| 250 | | | | | | | | | | | | S | | | | | | G |
| 240 | | | | | | | | | | | S | S | | | | | G | G |
| 230 | | | | | | | | | | S | S | S | | | | G | G | G |
| 220 | | | | | | | | | S | S | S | S | | | G | G | G | G |
| 210 | | | | | | | | S | S | S | S | S | | G | G | G | G | G |
| 200 | | | | | | | S | S | S | S | S | S | G | G | G | G | G | G |
| 190 | | | | | | S | S | S | S | S | S | S/G | G | G | G | G | G | G |
| 180 | | | | | S | S | S | S | S | S | S/G | S/G | G | G | G | G | G | G |
| 170 | | | | S | S | S | S | S | S | S/G | S/G | S/G | G | G | G | G | G | G |
| 160 | | | S | S | S | S | S | S | S/G | S/G | S/G | S/G | G | G | G | G | G | G |
| 150 | | S | S | S | S | S | S | S/G | S/G | S/G | S/G | S/G | G | G | G | G | G | G |
| 140 | S | S | S | S | S | S | S/G | S/G | S/G | S/G | S/G | S/G | G | G | G | G | G | G |
| 130 | S | S | S | S | S | S | S/G | S/G | S/G | S/G | S/G | G | G | G | G | G | G | G |
| 120 | S | S | S | S | S | S | S/G | S/G | S/G | S/G | G | G | G | G | G | G | | |
| 110 | S | S | S | S | S | S | S/G | S/G | S/G | G | G | G | G | G | G | | | |
| 107 | S | S | S | S | S | S | S/G | S/G | SMS* | G | G | G | G | G | | | | |
| 100 | S | S | S | S | S | S | S/G | S/G | G | G | G | G | G | G | | | | |
| 90 | S | S | S | S | S | S | S/G | G | G | G | G | G | G | | | | | |
| 80 | S | S | S | S | S | S | G | G | G | G | G | G | | | | | | |
| 70 | S | S | S | S | S | | G | G | G | G | G | | | | | | | |
| 60 | S | S | S | S | | | G | G | G | G | | | | | | | | |
| 50 | S | S | S | | | | G | G | G | | | | | | | | | |
| 40 | S | S | | | | | G | G | | | | | | | | | | |
| 30 | S | | | | | | G | | | | | | | | | | | |
| 23 | | | | | | | G | | | | | | | | | | | |

Dimensione A in mm

- S Standard 55/60
- G Vano ampio 55/60
- S/G Standard e vano ampio 55/60
- SMS Sistema di misura svizzero standard 55/60, vano ampio 55/60 senza zoccolo del mobile
 * con altezza zoccolo 105 mm

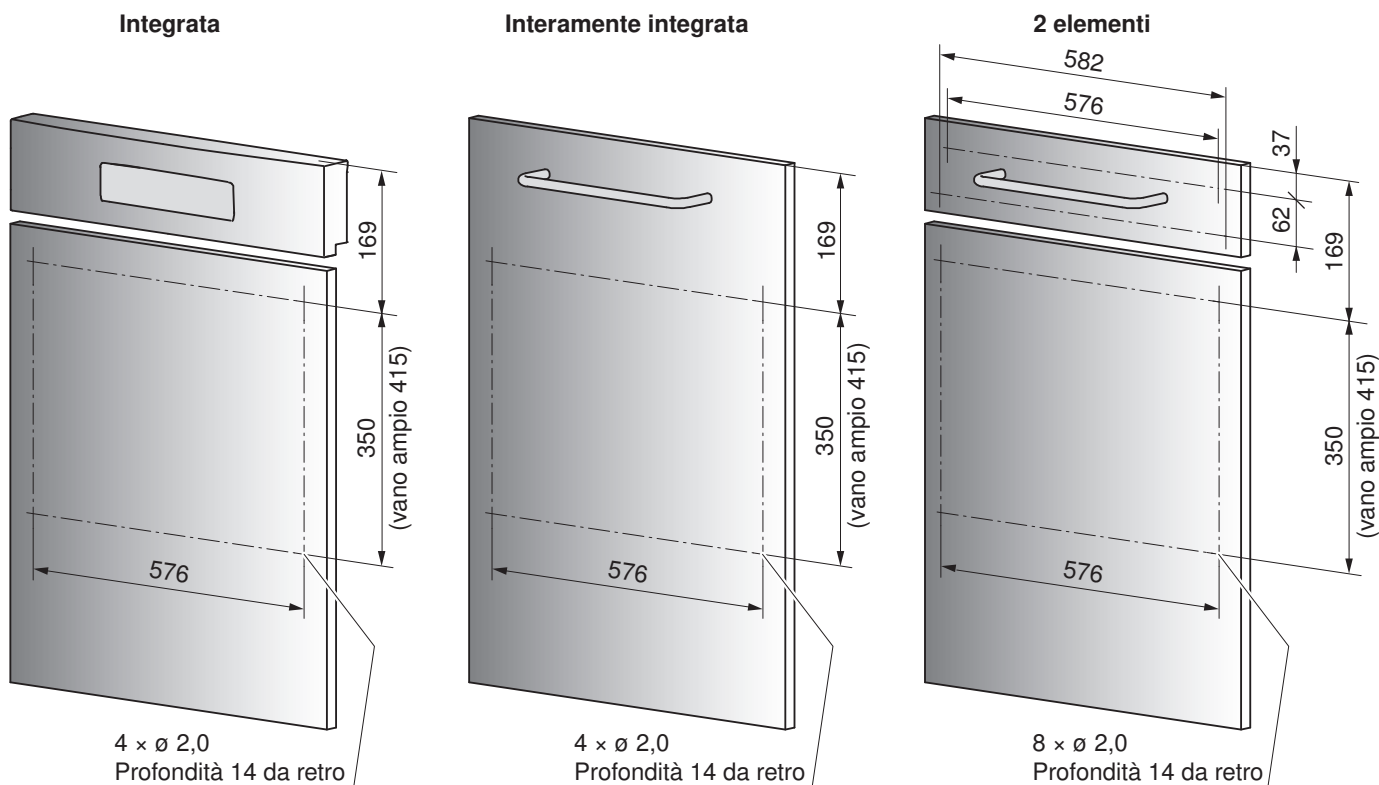


15.4 Schemi di foratura per decorazione 55 cm



Con decorazioni particolarmente pesanti, utilizzare il freno per la cerniera della porta n. art. 1011228.

15.5 Schemi di foratura per decorazione 60 cm



15.6 Adora SL, S, N con larghezza della nicchia 55 cm

La fessura accanto al giunto nascosto deve essere mantenuta.

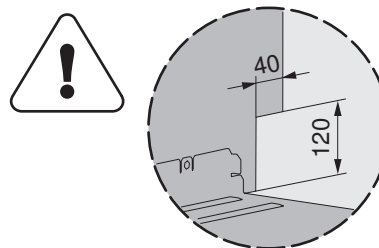
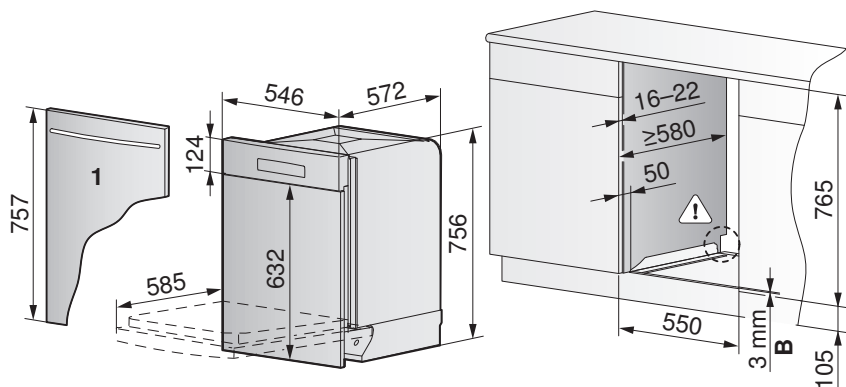
Nella nicchia, viti e fissaggi devono essere incassati. Per evitare danni ai componenti dell'apparecchio (causati dall'acqua), non devono sporgere parti, teste di viti, angoli ecc.

I pesi consentiti per il pannello frontale/sistema decorativo **1** dipendono dal tipo di esecuzione:

| Sistema decorativo | Integrato Nero, bianco | Integrato ChromeClass | Design integrato Vetro a specchio | Interamente integrato |
|--------------------|------------------------|-----------------------|-----------------------------------|-----------------------|
| Peso massimo | 10 kg | 9 kg | 8,5 kg | 9,5 kg |
| Peso minimo | 5 kg | 4 kg | 3,5 kg | 4,5 kg |

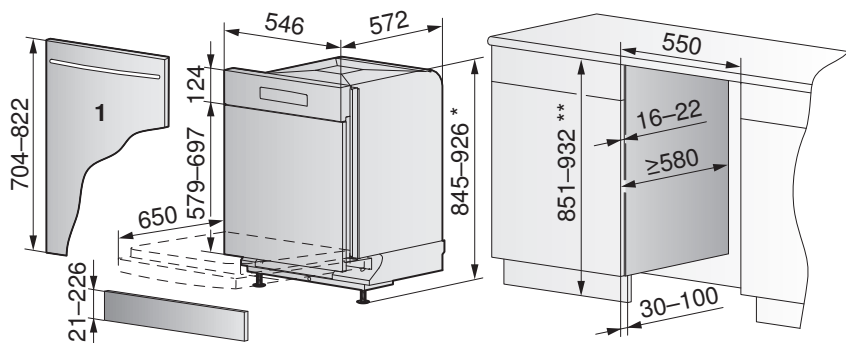
Il pannello frontale/sistema decorativo (legno) **1** interamente integrato deve essere tagliato in base alle dimensioni necessarie.

Nicchia normale per base «standard»



B lamiera scorrevole

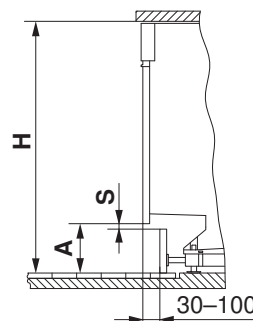
Base «vano ampio»



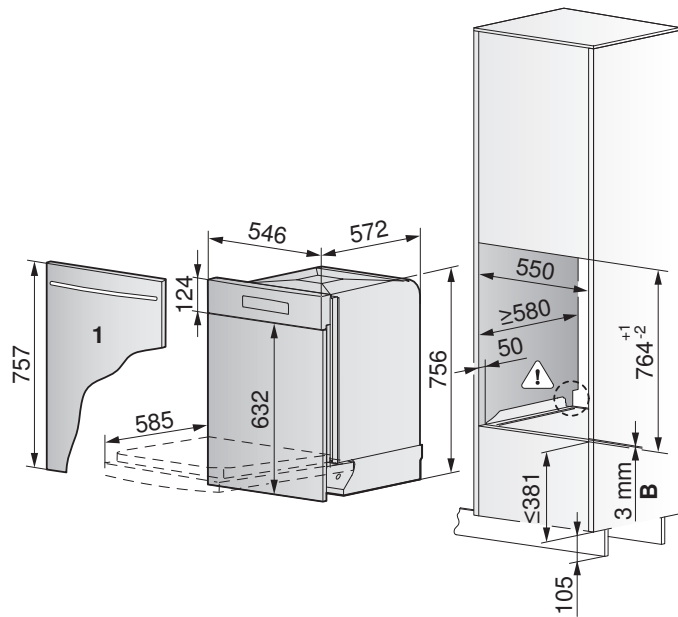
* da 926 a max 961 solo con 2° pattino, da ordinare come W82930

** da 932 a max 967 solo con 2° pattino, da ordinare come W82930

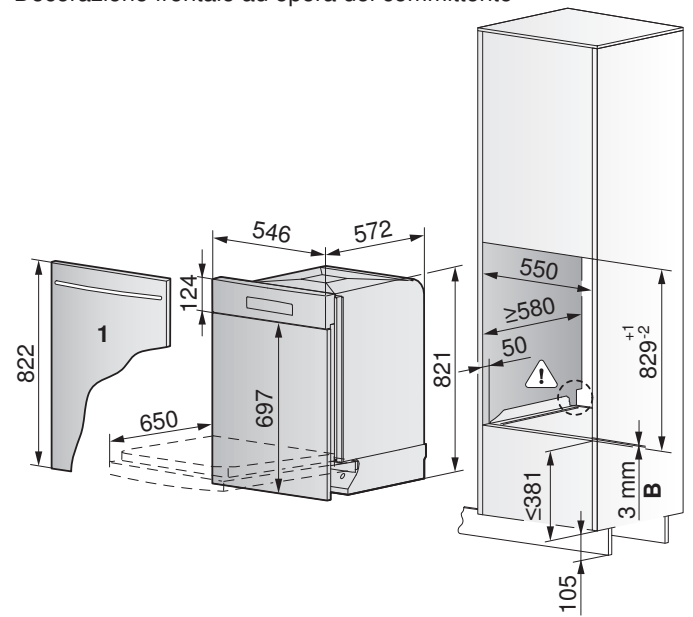
| Dimensione A in mm | Altezza nicchia H in mm | | | | | | | | | | | | min. S in mm |
|--------------------|-------------------------|-----|-----|-----|-----|-----|-----|-----|-----|-----|-----|-----|--------------|
| | 851 | 860 | 870 | 880 | 890 | 900 | 910 | 920 | 930 | 940 | 950 | 960 | |
| min. | 23 | 32 | 42 | 52 | 62 | 72 | 82 | 92 | 102 | 112 | 122 | 132 | 2 |
| | 33 | 42 | 52 | 62 | 72 | 82 | 92 | 102 | 112 | 122 | 132 | 142 | 2 |
| | 43 | 52 | 62 | 72 | 82 | 92 | 102 | 112 | 122 | 132 | 142 | 152 | 2 |
| | 53 | 62 | 72 | 82 | 92 | 102 | 112 | 122 | 132 | 142 | 152 | 162 | 2 |
| | 63 | 72 | 82 | 92 | 102 | 112 | 122 | 132 | 142 | 152 | 162 | 172 | 2 |
| | 73 | 82 | 92 | 102 | 112 | 122 | 132 | 142 | 152 | 162 | 172 | 182 | 2 |
| | 83 | 92 | 102 | 112 | 122 | 132 | 142 | 152 | 162 | 172 | 182 | 192 | 2 |
| | 93 | 102 | 112 | 122 | 132 | 142 | 152 | 162 | 172 | 182 | 192 | 202 | 2 |
| | 103 | 112 | 122 | 132 | 142 | 152 | 162 | 172 | 182 | 192 | 202 | 212 | 5 |
| | 113 | 122 | 132 | 142 | 152 | 162 | 172 | 182 | 192 | 202 | 212 | 222 | 10 |
| | 123 | 132 | 142 | 152 | 162 | 172 | 182 | 192 | 202 | 212 | 222 | 232 | 15 |
| | 133 | 142 | 152 | 162 | 172 | 182 | 192 | 202 | 212 | 222 | 232 | 242 | 23 |
| max | 141 | 150 | 160 | 170 | 180 | 190 | 200 | 210 | 220 | 230 | 240 | 250 | 30 |



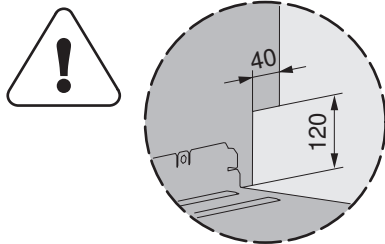
Installazione in alto «standard»



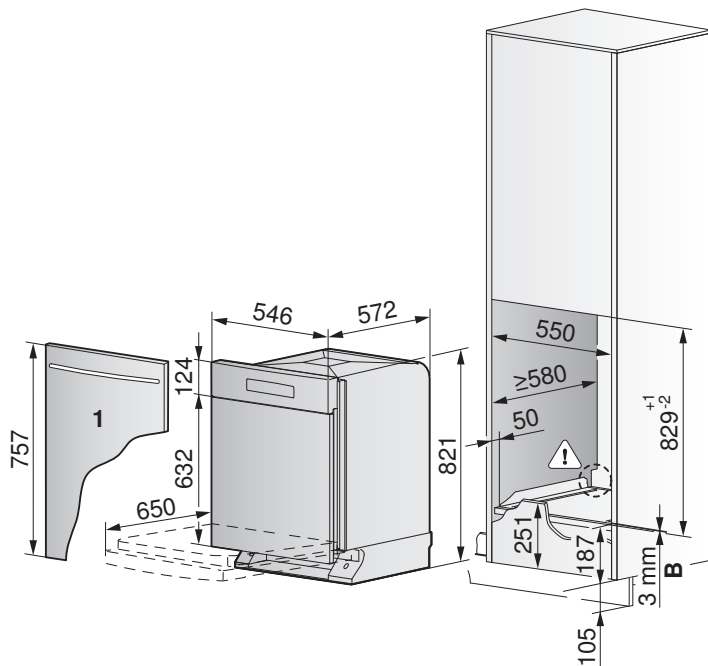
Installazione in alto «vano ampio»
 Decorazione frontale ad opera del committente



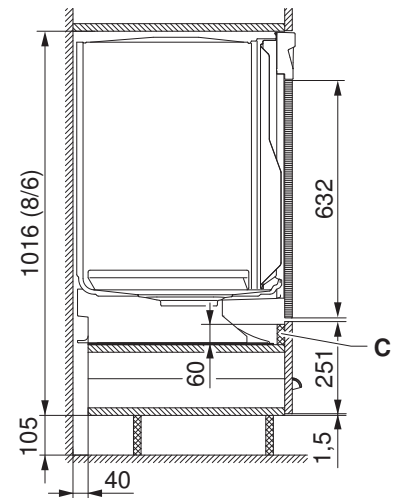
B lamiera scorrevole *



Installazione in alto «vano ampio» con decorazione 5/6 e cassetto 2/6



Sezione trasversale variante d'installazione

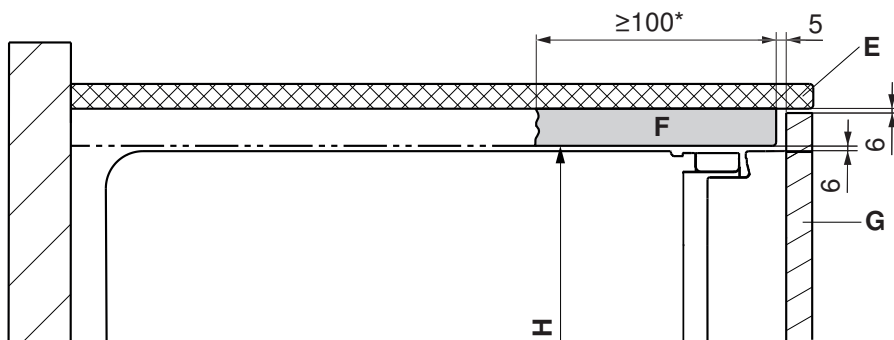


B lamiera scorrevole *
C barra di copertura smontabile



* Se il modello desiderato con lamiera scorrevole non è disponibile, si può ordinare il set W83582 presso V-ZUG (vedi pagina 224).

Installazione decorazione più lunga



* Si consiglia un intradosso continuo.

- E** Piano di lavoro
- F** Intradosso
- G** Decorazione
- H** Altezza nicchia

15.7 Adora SL, S, N con larghezza della nicchia 60 cm



La fessura accanto al giunto nascosto deve essere mantenuta.



Nella nicchia, viti e fissaggi devono essere incassati. Per evitare danni ai componenti dell'apparecchio (causati dall'acqua), non devono sporgere parti, teste di viti, angoli ecc.

I pesi consentiti per il pannello frontale/sistema decorativo **1** dipendono dal tipo di esecuzione:

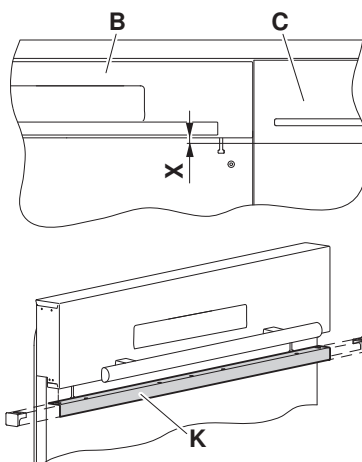
| Sistema decorativo | Integrato Nero, bianco | Integrato Chrome-Class | Design integrato Vetro a specchio | Interamente integrato |
|--------------------|------------------------|------------------------|-----------------------------------|-----------------------|
| Peso massimo | 8 kg | 7 kg | 6,5 kg | 7 kg |
| Peso minimo | 5,5 kg | 4,5 kg | 4 kg | 5 kg |

- Il pannello frontale/sistema decorativo (legno) **1** interamente integrato deve essere tagliato in base alle dimensioni necessarie.

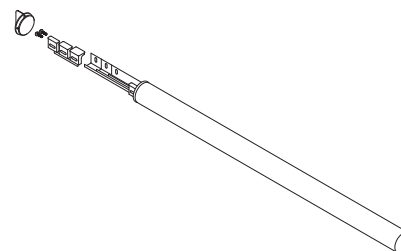
Compensatore per ChromeClass e vetro a specchio

Set compensatore: vedere Accessori (vedi pagina 224)

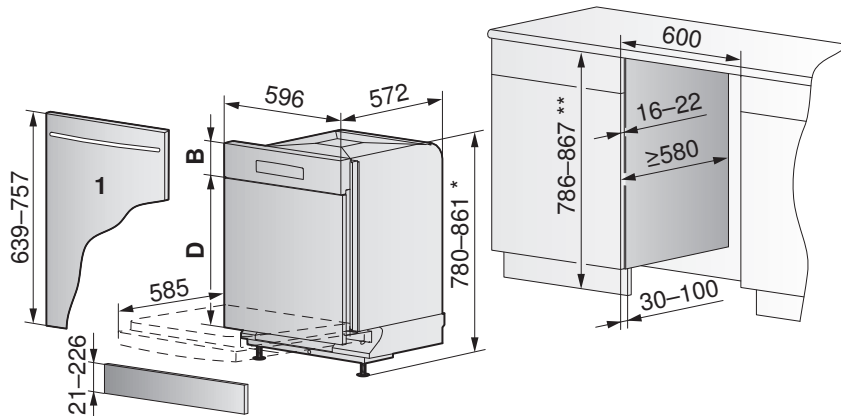
Se il bordo inferiore del pannello di comando **B** non è alla stessa altezza **X** del bordo inferiore del cassetto della cucina adiacente **C**, occorre montare un elemento di compensazione (compensatore **K**). A questo proposito vedere le istruzioni d'installazione J18251.



Compensatori inclusi nel set:
 8 mm, 12 mm, 16 mm



Base «standard»

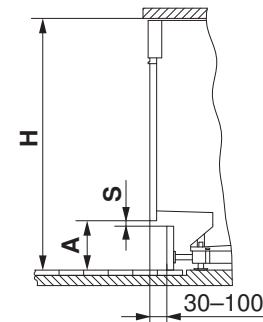


* da 861 a max 896 solo con 2° pattino, da ordinare come W82930

** da 867 a max 902 solo con 2° pattino, da ordinare come W82930

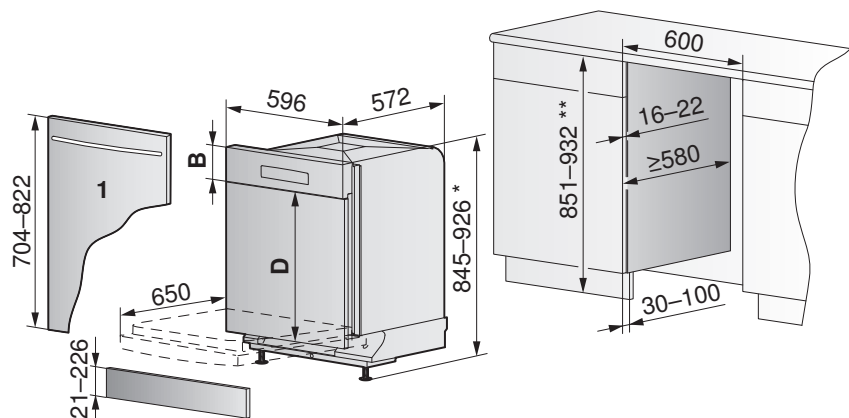
| «Standard» | Nero, bianco | ChromeClass | Vetro a specchio |
|---|--------------|-------------|------------------|
| Pannello di comando B incl. compensatore | 124-146 mm | 124-140 mm | 124-140 mm |
| Decorazione D | 490-632 mm | 496-632 mm | 496-632 mm |

| Dimensione A in mm | Altezza nicchia H in mm | | | | | | | | | | | | min. S in mm |
|---------------------------|--------------------------------|-----|-----|-----|-----|-----|-----|-----|-----|-----|-----|-----|---------------------|
| | 790 | 800 | 810 | 820 | 830 | 840 | 850 | 860 | 870 | 880 | 890 | 900 | |
| min. | 27 | 37 | 47 | 57 | 67 | 77 | 87 | 97 | 107 | 117 | 127 | 137 | 2 |
| | 37 | 47 | 57 | 67 | 77 | 87 | 97 | 107 | 117 | 127 | 137 | 147 | 2 |
| | 47 | 57 | 67 | 77 | 87 | 97 | 107 | 117 | 127 | 137 | 147 | 157 | 2 |
| | 57 | 67 | 77 | 87 | 97 | 107 | 117 | 127 | 137 | 147 | 157 | 167 | 2 |
| | 67 | 77 | 87 | 97 | 107 | 117 | 127 | 137 | 147 | 157 | 167 | 177 | 2 |
| | 77 | 87 | 97 | 107 | 117 | 127 | 137 | 147 | 157 | 167 | 177 | 187 | 2 |
| | 87 | 97 | 107 | 117 | 127 | 137 | 147 | 157 | 167 | 177 | 187 | 197 | 2 |
| | 97 | 107 | 117 | 127 | 137 | 147 | 157 | 167 | 177 | 187 | 197 | 207 | 2 |
| | 107 | 117 | 127 | 137 | 147 | 157 | 167 | 177 | 187 | 197 | 207 | 217 | 5 |
| | 117 | 127 | 137 | 147 | 157 | 167 | 177 | 187 | 197 | 207 | 217 | 227 | 10 |
| | 127 | 137 | 147 | 157 | 167 | 177 | 187 | 197 | 207 | 217 | 227 | 237 | 15 |
| | 137 | 147 | 155 | 167 | 177 | 187 | 197 | 207 | 217 | 227 | 237 | 247 | 23 |
| max | 145 | 155 | 165 | 175 | 185 | 195 | 205 | 215 | 225 | 235 | 245 | 255 | 30 |





Base «vano ampio»

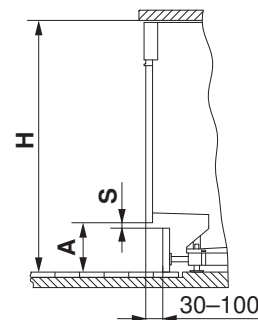


* da 926 a max 961 solo con 2° pattino, da ordinare come W82930

** da 932 a max 967 solo con 2° pattino, da ordinare come W82930

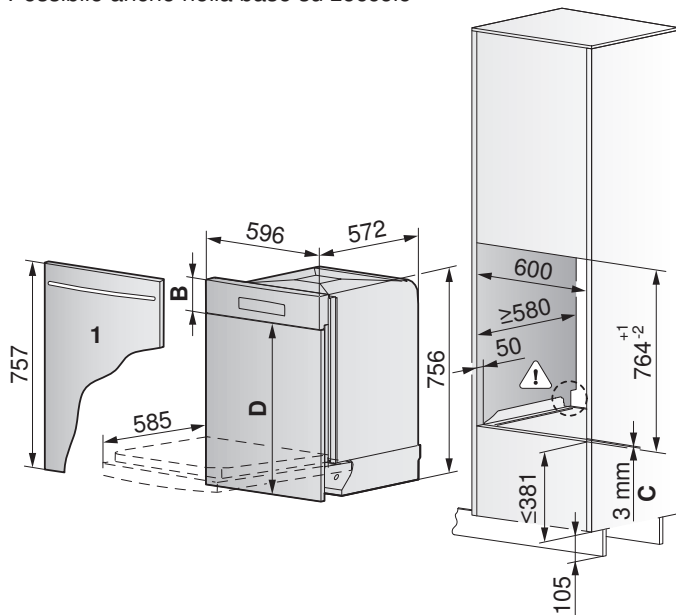
| «Vano ampio» | Nero, bianco | ChromeClass | Vetro a specchio |
|---|--------------|-------------|------------------|
| Pannello di comando B incl. compensatore | 124-146 mm | 124-140 mm | 124-140 mm |
| Decorazione D | 555-697 mm | 561-697 mm | 561-697 mm |

| Dimensione A in mm | Altezza nicchia H in mm | | | | | | | | | | | | | min. S in mm |
|---------------------------|--------------------------------|-----|-----|-----|-----|-----|-----|-----|-----|-----|-----|-----|----|---------------------|
| | 851 | 860 | 870 | 880 | 890 | 900 | 910 | 920 | 930 | 940 | 950 | 960 | | |
| min. | 23 | 32 | 42 | 52 | 62 | 72 | 82 | 92 | 102 | 112 | 122 | 132 | 2 | |
| | 33 | 42 | 52 | 62 | 72 | 82 | 92 | 102 | 112 | 122 | 132 | 142 | 2 | |
| | 43 | 52 | 62 | 72 | 82 | 92 | 102 | 112 | 122 | 132 | 142 | 152 | 2 | |
| | 53 | 62 | 72 | 82 | 92 | 102 | 112 | 122 | 132 | 142 | 152 | 162 | 2 | |
| | 63 | 72 | 82 | 92 | 102 | 112 | 122 | 132 | 142 | 152 | 162 | 172 | 2 | |
| | 73 | 82 | 92 | 102 | 112 | 122 | 132 | 142 | 152 | 162 | 172 | 182 | 2 | |
| | 83 | 92 | 102 | 112 | 122 | 132 | 142 | 152 | 162 | 172 | 182 | 192 | 2 | |
| | 93 | 102 | 112 | 122 | 132 | 142 | 152 | 162 | 172 | 182 | 192 | 202 | 2 | |
| | 103 | 112 | 122 | 132 | 142 | 152 | 162 | 172 | 182 | 192 | 202 | 212 | 5 | |
| | 113 | 122 | 132 | 142 | 152 | 162 | 172 | 182 | 192 | 202 | 212 | 222 | 10 | |
| | 123 | 132 | 142 | 152 | 162 | 172 | 182 | 192 | 202 | 212 | 222 | 232 | 15 | |
| | 133 | 142 | 152 | 162 | 172 | 182 | 192 | 202 | 212 | 222 | 232 | 242 | 23 | |
| max | 141 | 150 | 160 | 170 | 180 | 190 | 200 | 210 | 220 | 230 | 240 | 250 | 30 | |

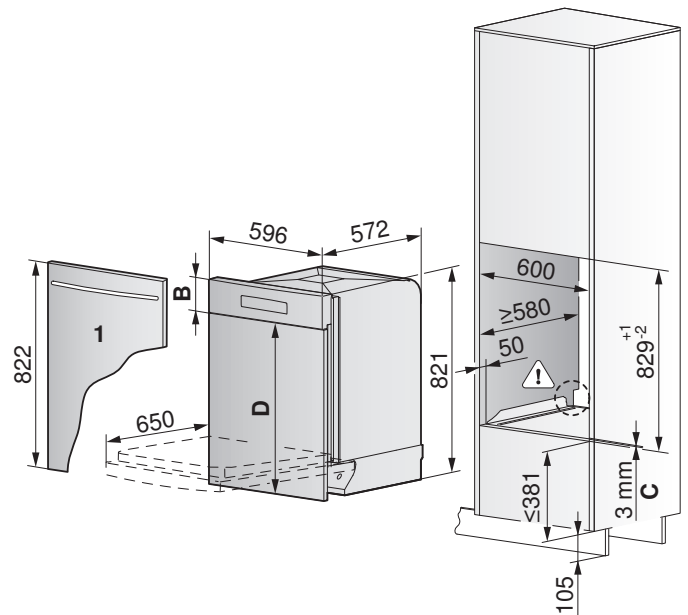


Installazione in alto «standard»

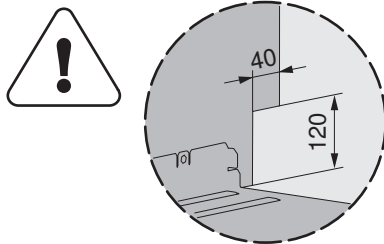
Possibile anche nella base su zoccolo



Installazione in alto «vano ampio»



C lamiera scorrevole *

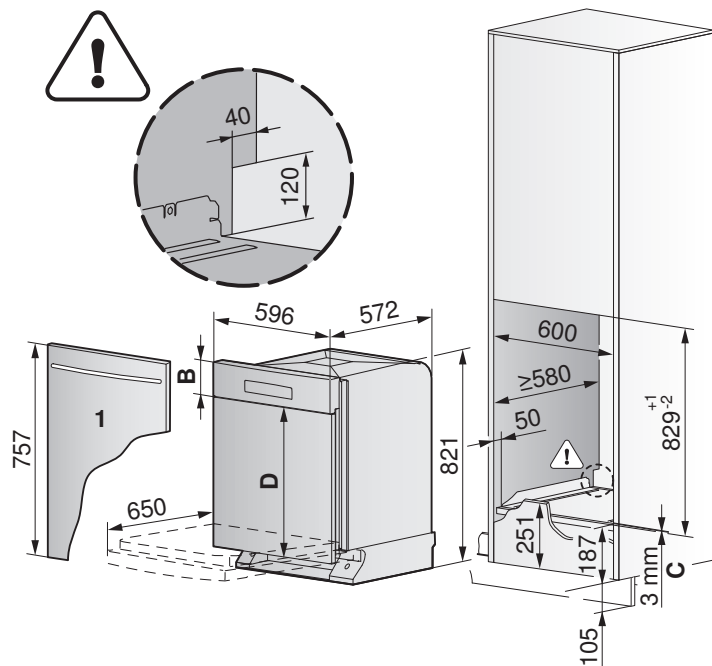


| «Standard» | Nero, bianco | ChromeClass | Vetro a specchio |
|---|--------------|-------------|------------------|
| Pannello di comando B incl. compensatore | 124-146 mm | 124-140 mm | 124-140 mm |
| Decorazione D | 610-632 mm | 616-632 mm | 616-632 mm |
| «Vano ampio» | Nero, bianco | ChromeClass | Vetro a specchio |
| Pannello di comando B incl. compensatore | 124-146 mm | 124-140 mm | 124-140 mm |
| Decorazione D | 675-697 mm | 681-697 mm | 681-697 mm |

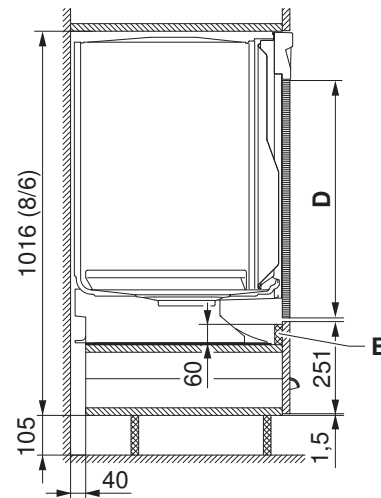


* Se il modello desiderato con lamiera scorrevole non è disponibile, si può ordinare il set W83583 presso V-ZUG (vedi pagina 224).

Installazione in alto «vano ampio» con decorazione e cassetto 251 mm



Sezione trasversale variante d'installazione



C lamiera scorrevole *

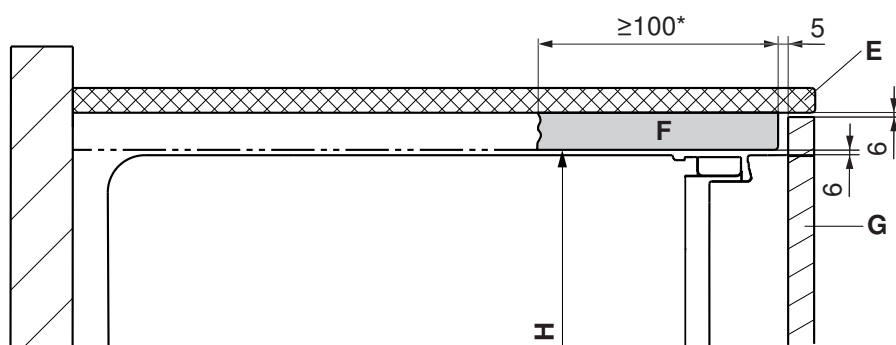
E barra di copertura smontabile

| «Vano ampio» | Nero, bianco | ChromeClass | Vetro a specchio |
|--|--------------|-------------|------------------|
| Pannello di comando B incl. compensatore | 124-146 mm | 124-140 mm | 124-140 mm |
| Decorazione D | 610-632 mm | 616-632 mm | 616-632 mm |



* Se il modello desiderato con lamiera scorrevole non è disponibile, si può ordinare il set W83583 presso V-ZUG (vedi pagina 224).

Installazione decorazione più lunga



* Si consiglia un intradosso continuo.

- E Piano di lavoro
- F Intradosso
- G Decorazione
- H Altezza nicchia

16 Lavastoviglie Adora con pompa di calore

16.1 Indicazioni generali



Una riparazione ineccepibile può essere garantita soltanto se l'intero apparecchio può essere disinstallato in qualsiasi momento senza provocare danni.



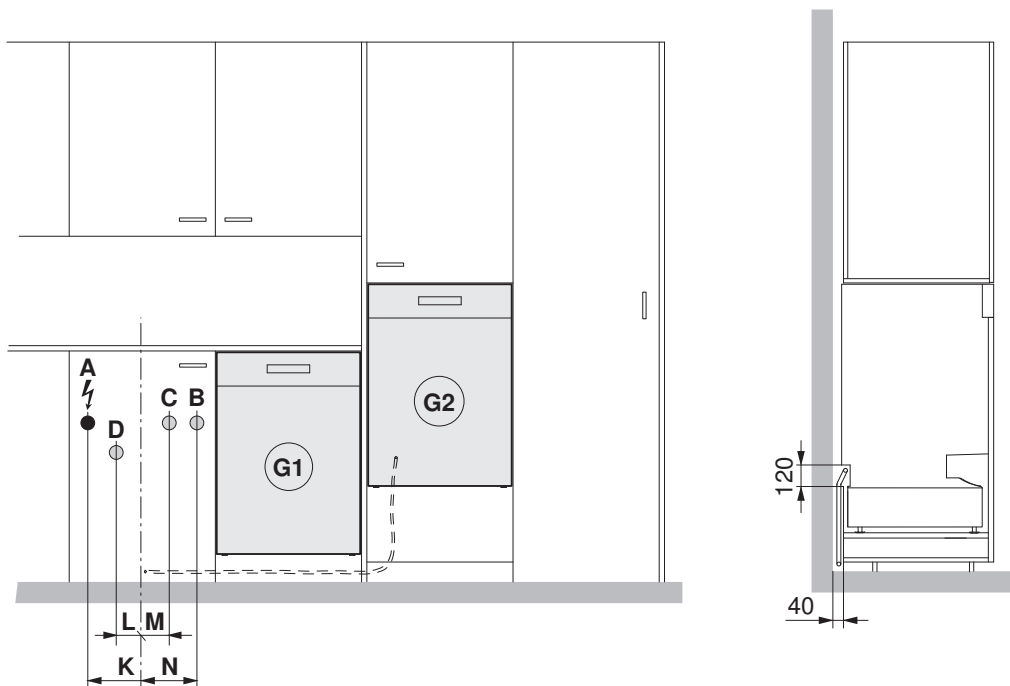
L'apparecchio deve poter essere estratto in qualsiasi momento in senso orizzontale dalla nicchia, senza smontare parti di mobili.

- Vedere il capitolo 6 del manuale tecnico per le cucine KVS
- Tutte le tolleranze secondo SMS

Temperatura ambiente

Temperatura ambiente minima: +10 °C

16.2 Dati dei collegamenti elettrici/collegamenti sanitari



| Denominazione | | Collegamento dal pavimento (altezza zoccolo 105 mm) | Collegamento nella nicchia (dal centro al collegamento) | Tipo di collegamento |
|---------------|---------------------------------|--|--|-------------------------------------|
| A | Collegamento elettrico | 600 mm | K = 160 mm | Presa sotto intonaco 230 V/400 V |
| B | Acqua fredda | 600 mm | N = 170 mm | Fil. 3/4" |
| C | Acqua calda * | 600 mm | M = 70 mm | Fil. 3/4" |
| D | Scarico | 400 mm | L = 110 mm | ø 56 mm |
| G1 | Lavastoviglie nella base | Collegamento nel vano adiacente a sinistra o a destra | | |
| G2 | Lavastoviglie nell'armadio alto | Collegamento di max 2 vani a sinistra o a destra | | |

* Collegamento dell'acqua > 60 °C non consigliato

Dati dei collegamenti elettrici



Informazioni generali sui collegamenti elettrici sono riportate al capitolo Panoramica dei collegamenti, degli ambiti e delle dimensioni (vedi pagina 6).

| Apparecchio | Collegamento alla rete | Protezione con fusibile | Cavo di rete |
|-------------|--------------------------------|-------------------------|--------------------------------|
| Adora SL WP | 400 V 2N~ 50 Hz o 230 V~ 50 Hz | 10 A | 1,5 m senza connettore a spina |

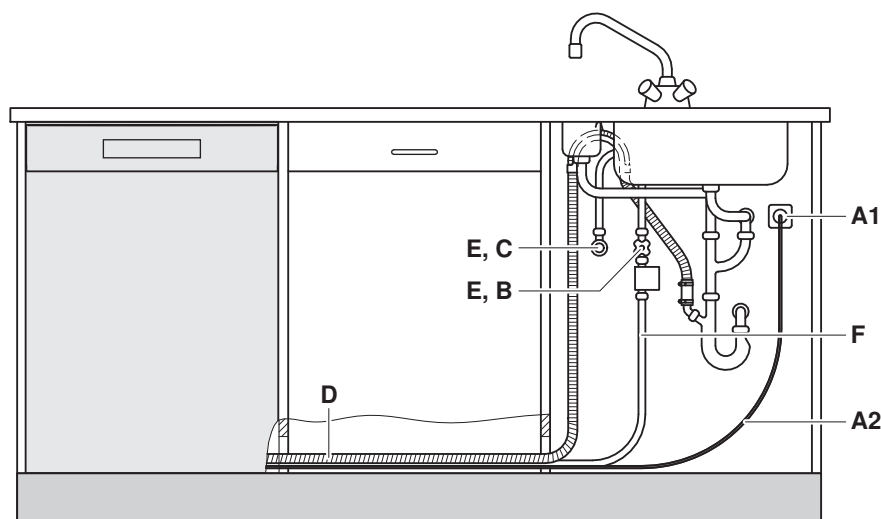
Dati dei collegamenti sanitari



Per i casi speciali con una durezza dell'acqua maggiore di 50 °fH si consigliano addolcitori esterni. Le informazioni sul grado di durezza dell'acqua sono disponibili presso l'azienda idrica locale.

| Valore | | Valore nominale | Minimo | Massimo |
|-------------------------------------|----------|-----------------|----------|---------|
| Pressione di rete (0,1 MPa = 1 bar) | Statica | 0,3-0,4 MPa | 0,1 MPa | 1,0 MPa |
| | Dinamica | – | 0,08 MPa | 1,0 MPa |
| Durezza acqua | | – | 0,5 °fH | 50 °fH |
| Temperatura entrata dell'acqua | | – | 5 °C | 60 °C |

Esempio di collegamento



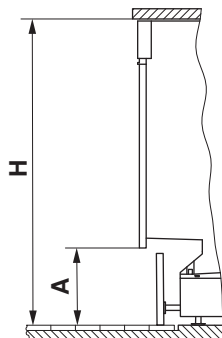
| Denominazione | | GSA Adora |
|---------------|---|---|
| A1 | Presa | Sì |
| A2 | Cavo di collegamento | Lunghezza 1,50 m |
| B | Collegamento acqua fredda | Sì |
| C | Collegamento acqua calda | Sì |
| D | Tubo di scarico | Lunghezza 1,55 m/diametro interno = 22 mm |
| E | Rubinetteria | Sì, 3/4" |
| F | Aquastop/conduffura d'alimentazione con filtro, fil. 3/4" | Lunghezza 1,55 m |

16.3 Panoramica d'installazione



Tenere libera la zona dello zoccolo, l'apparecchio è sul pavimento.

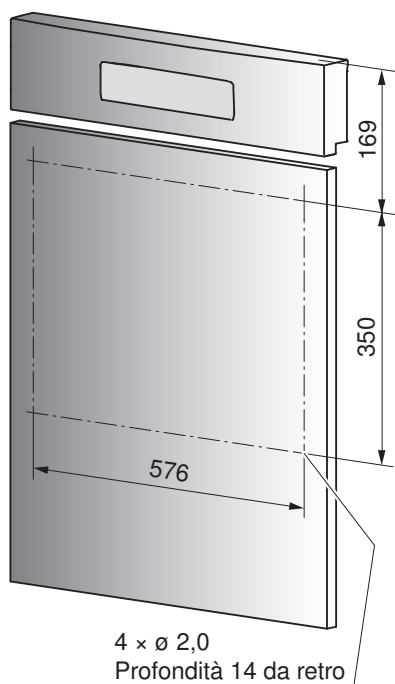
| | | Altezza nicchia H in mm | | | | |
|--------------------|-----|-------------------------|-----|-----|-----|-----|
| | | 870 | 880 | 890 | 900 | 910 |
| Dimensione A in mm | 200 | | | | | S |
| | 190 | | | | S | S |
| | 180 | | | S | S | S |
| | 170 | | S | S | S | S |
| | 160 | S | S | S | S | S |
| | 150 | S | S | S | S | S |
| | 140 | S | S | S | S | |
| | 130 | S | S | S | | |
| | 120 | S | S | | | |
| | 110 | S | | | | |
| 105 | S | | | | | |



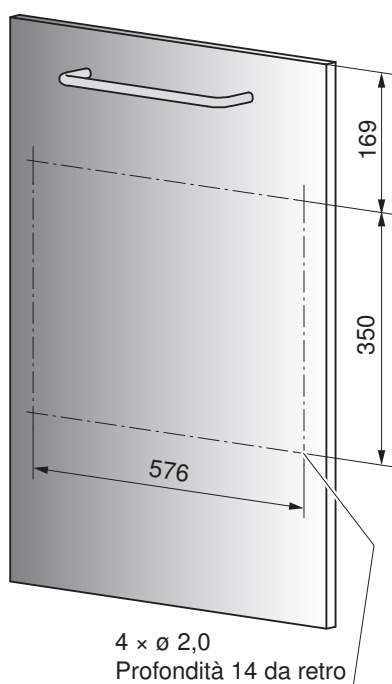
S Standard senza zoccolo del mobile

16.4 Schemi di foratura per decorazione 60 cm

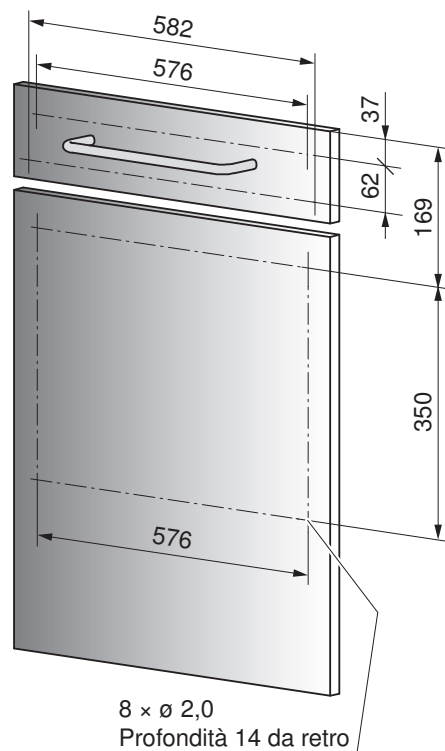
Integrata



Interamente integrata



2 elementi



16.5 Adora SL WP con larghezza della nicchia 60 cm



La fessura accanto al giunto nascosto deve essere mantenuta.



Nella nicchia, viti e fissaggi devono essere incassati. Per evitare danni ai componenti dell'apparecchio (causati dall'acqua), non devono sporgere parti, teste di viti, angoli ecc.



L'apparecchio deve poter essere estratto in qualsiasi momento in senso orizzontale dalla nicchia, senza smontare parti di mobili.

I pesi consentiti per il pannello frontale/sistema decorativo **1** dipendono dal tipo di esecuzione:

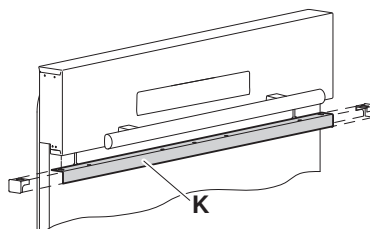
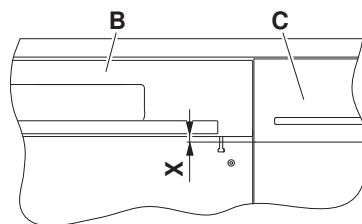
| Sistema decorativo | Integrato Nero, bianco | Integrato ChromeClass | Design integrato Vetro a specchio | Interamente integrato |
|--------------------|------------------------|-----------------------|-----------------------------------|-----------------------|
| Peso massimo | 8 kg | 7 kg | 6,5 kg | 7 kg |
| Peso minimo | 5,5 kg | 4,5 kg | 4 kg | 5 kg |

- Il pannello frontale/sistema decorativo (legno) **1** interamente integrato deve essere tagliato in base alle dimensioni necessarie.

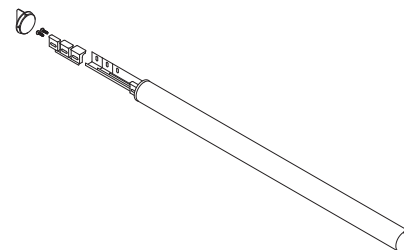
Compensatore per ChromeClass e vetro a specchio

Set compensatore: vedere gli accessori per lavastoviglie (vedi pagina 224)

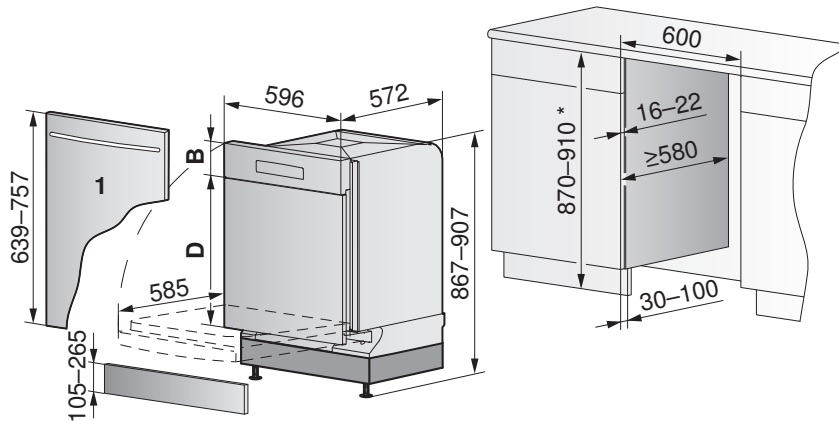
Se il bordo inferiore del pannello di comando **B** non è alla stessa altezza **X** del bordo inferiore del cassetto della cucina adiacente **C**, occorre montare un elemento di compensazione (compensatore **K**). A questo proposito vedere le istruzioni d'installazione J18251.



Compensatori inclusi nel set:
8 mm, 12 mm, 16 mm



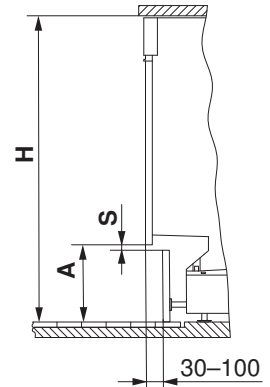
Base



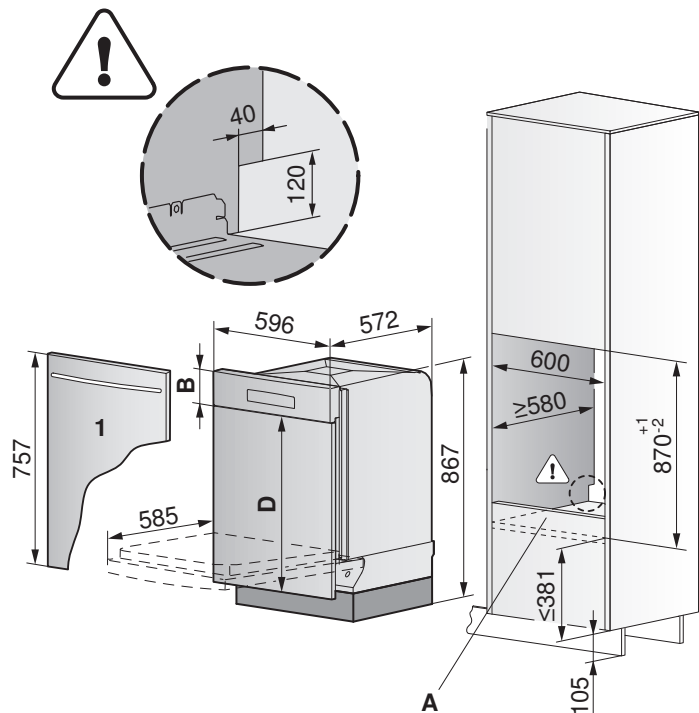
* Nel caso in cui la nicchia sia più alta di 910 mm, occorre posizionare un pannello nella parte sottostante o applicare una decorazione più lunga.

| Base | Vetro a specchio | Interamente integrato |
|---|------------------|-----------------------|
| Pannello di comando B incl. compensatore | 124-140 mm | - |
| Decorazione D | 496-632 mm | 639-757 |

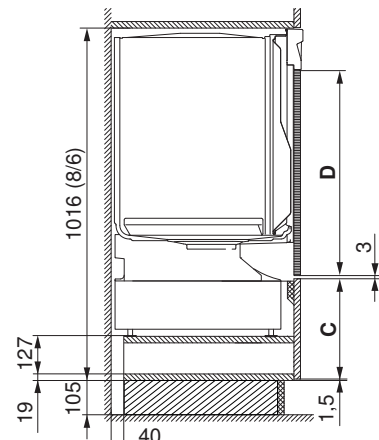
| Dimensione A in mm | Altezza nicchia H in mm | | | | | min. S in mm |
|---------------------------|--------------------------------|-----|-----|-----|-----|---------------------|
| | 870 | 880 | 890 | 900 | 910 | |
| min. | 107 | 117 | 127 | 137 | 147 | 2 |
| | 117 | 127 | 137 | 147 | 157 | 2 |
| | 127 | 137 | 147 | 157 | 167 | 2 |
| | 137 | 147 | 157 | 167 | 177 | 2 |
| | 147 | 157 | 167 | 177 | 187 | 2 |
| | 157 | 167 | 177 | 187 | 197 | 2 |
| | 167 | 177 | 187 | 197 | 207 | 2 |
| | 177 | 187 | 197 | 207 | 217 | 2 |
| | 187 | 197 | 207 | 217 | 227 | 5 |
| | 197 | 207 | 217 | 227 | 237 | 10 |
| | 207 | 217 | 227 | 237 | 247 | 15 |
| | 217 | 227 | 237 | 247 | 257 | 23 |
| max | 225 | 235 | 245 | 255 | 265 | 30 |



Installazione in alto

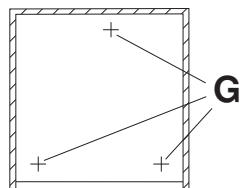


Sezione esempio d'installazione



C Frontale inferiore (251) smontabile

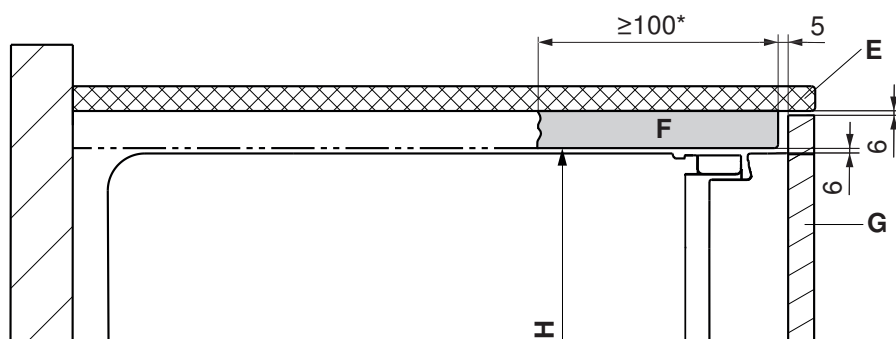
Fondo della nicchia A



- Carico massimo fondo della nicchia A: 100 kg
- Con una sollecitazione di 75 kg per ogni piede dell'apparecchio G, il fondo della nicchia può piegarsi di max 1 mm.

| Installazione in alto | Vetro a specchio |
|--|------------------|
| Pannello di comando B incl. compensatore | 124-140 mm |
| Decorazione D | 616-632 mm |

Installazione decorazione più lunga



* Si consiglia un intradosso continuo.

- E Piano di lavoro
- F Intradosso
- G Decorazione
- H Altezza nicchia

17 Lavastoviglie Adorina

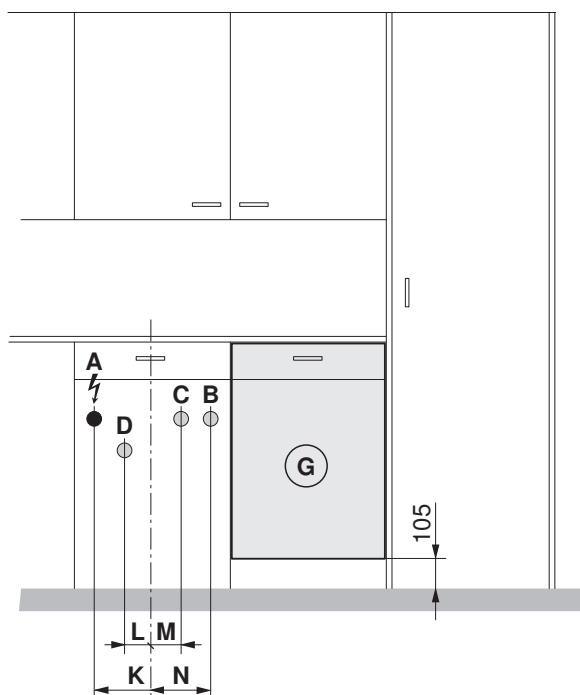
17.1 Indicazioni generali



Una riparazione ineccepibile può essere garantita soltanto se l'intero apparecchio può essere disinstallato in qualsiasi momento senza provocare danni.

- Vedere il capitolo 6 del manuale tecnico per le cucine KVS
- Tutte le tolleranze secondo SMS

17.2 Dati dei collegamenti elettrici/collegamenti sanitari



| Denominazione | Collegamento dal pavimento (altezza zoccolo 105 mm) | Collegamento nella nicchia (dal centro al collegamento) | Tipo di collegamento | |
|---------------|---|---|----------------------|----------------------------------|
| A | Collegamento elettrico | 600 mm | K = 160 mm | Presa sotto intonaco 230 V/400 V |
| B | Acqua fredda | 600 mm | N = 170 mm | Fil. 3/4" |
| C | Acqua calda* | 600 mm | M = 70 mm | Fil. 3/4" |
| D | Scarico | 400 mm | L = 110 mm | ø 56 mm |
| G | Lavastoviglie nella base | Collegamento nel vano adiacente a sinistra o a destra | | |

* Collegamento dell'acqua > 60 °C non consigliato

Dati dei collegamenti elettrici



Informazioni generali sui collegamenti elettrici sono riportate al capitolo Panoramica dei collegamenti, degli ambiti e delle dimensioni (vedi pagina 6).

| Apparecchio | Collegamento alla rete | Protezione con fusibile | Cavo di rete |
|-------------|------------------------|-------------------------|--------------------------------------|
| Adorina 45 | 230 V ~ 50 Hz | 10 A | 1,5 m con connettore a spina tipo 12 |
| Adorina 60 | 230 V ~ 50 Hz | 10 A | 1,7 m con connettore a spina tipo 12 |

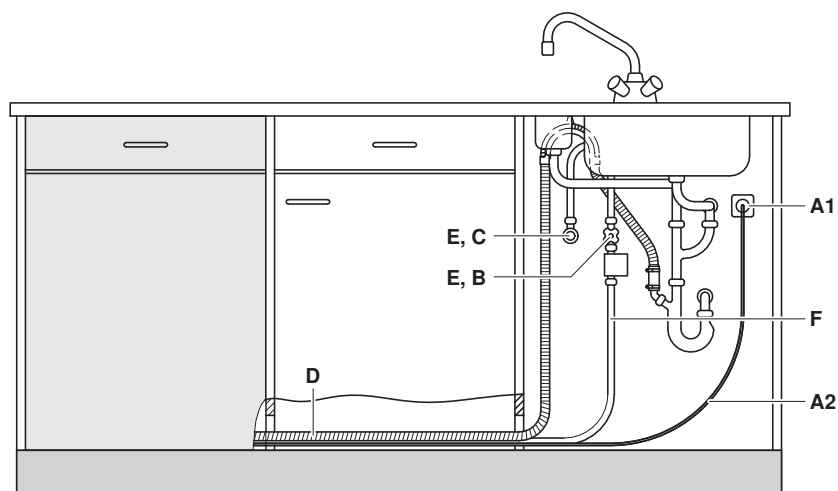
Dati dei collegamenti sanitari



Per i casi speciali con una durezza dell'acqua superiore a 50 °fH si consigliano addolcitori esterni. Le informazioni sul grado di durezza dell'acqua sono disponibili presso l'azienda idrica locale.

| Valore | | Valore nominale | Minimo | Massimo |
|-------------------------------------|--------------|-----------------|----------|---------|
| Pressione di rete (0,1 MPa = 1 bar) | Statica | 0,3-0,4 MPa | 0,1 MPa | 1,0 MPa |
| | Dinamica | – | 0,08 MPa | 1,0 MPa |
| Durezza acqua | | – | 0,5 °fH | 50 °fH |
| Temperatura entrata dell'acqua | Acqua fredda | – | 5 °C | 35 °C |
| | Acqua calda | – | 40 °C | 60 °C |

Esempio di collegamento con prolunghe



| Denominazione | | GSA Adorina 45 | GSA Adorina 60 |
|---------------|---|---|---|
| A1 | Presa | Sì | Sì |
| A2 | Cavo di collegamento | Lunghezza 1,7 m | Lunghezza 1,7 m |
| B | Collegamento acqua fredda | Sì | Sì |
| C | Collegamento acqua calda | Sì | Sì |
| D | Tubo di scarico | Lunghezza 1,7 m Diametro interno = 22 mm | Lunghezza 1,7 m Diametro interno = 22 mm |
| E | Rubinetteria | Sì | Sì, ¾" |
| F | Aquastop/conduzione d'alimentazione con filtro, fil. ¾" | Lunghezza 1,6 m | Lunghezza 1,4 m |

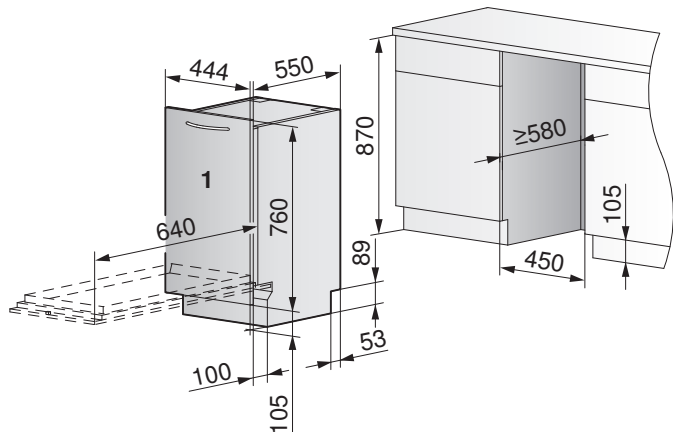
17.3 Adorina con larghezza della nicchia 45 cm



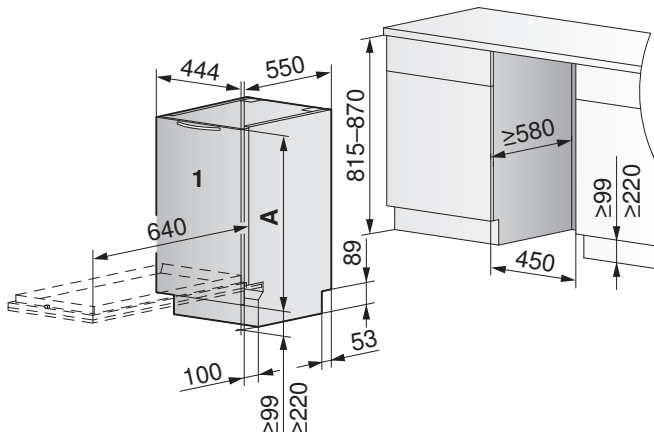
Il pannello frontale/sistema decorativo 1 può avere un peso compreso tra 2,5 e 7,5 kg.

- Il pannello frontale, sistema decorativo (legno) 1 è interamente integrato e deve essere fornito dal committente.

Base SMS



Base EURO



- A 650-720 mm: senza set di montaggio SMS
- 730-760 mm: con set di montaggio SMS

Altezza nicchia in mm

| | 810 | 820 | 830 | 840 | 850 | 860 | 870 |
|-----|-----|-----|-----|-----|-----|-----|-----|
| 220 | | | | | | | X |
| 210 | | | | | | X | X |
| 200 | | | | | X | X | X |
| 190 | | | | X | X | X | X |
| 180 | | | X | X | X | X | X |
| 170 | | X | X | X | X | X | X |
| 160 | X | X | X | X | X | X | X |
| 150 | X | X | X | X | X | X | X |
| 140 | X | X | X | X | X | X | SMS |
| 130 | X | X | X | X | X | SMS | SMS |
| 120 | X | X | X | X | | SMS | SMS |
| 110 | X | X | X | | | SMS | SMS |
| 105 | X | X | X | | | SMS | SMS |
| 100 | X | X | | | | SMS | |
| 90 | X | | | | | | |

X Installazione senza set di montaggio SMS

SMS Installazione con set di montaggio SMS H81400

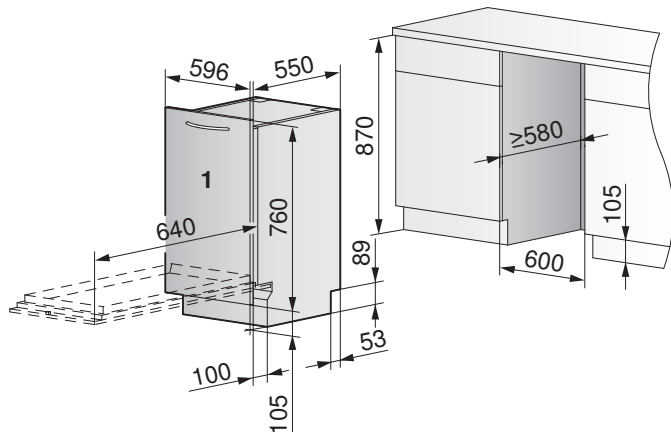
17.4 Adorina con larghezza della nicchia 60 cm



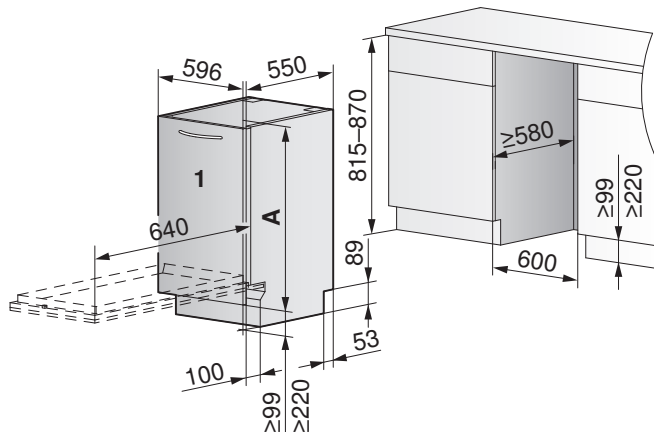
Il pannello frontale/sistema decorativo 1 può avere un peso compreso tra 2,5 e 8,5 kg.

- Il pannello frontale, sistema decorativo (legno) 1 è interamente integrato e deve essere fornito dal committente.

Base SMS



Base EURO



- A 650-720 mm: senza set di montaggio SMS
- 730-760 mm: con set di montaggio SMS

Altezza nicchia in mm

| | 810 | 820 | 830 | 840 | 850 | 860 | 870 |
|-----|-----|-----|-----|-----|-----|-----|-----|
| 220 | | | | | | | X |
| 210 | | | | | | X | X |
| 200 | | | | | X | X | X |
| 190 | | | | X | X | X | X |
| 180 | | | X | X | X | X | X |
| 170 | | X | X | X | X | X | X |
| 160 | X | X | X | X | X | X | X |
| 150 | X | X | X | X | X | X | X |
| 140 | X | X | X | X | X | X | SMS |
| 130 | X | X | X | X | X | SMS | SMS |
| 120 | X | X | X | X | | SMS | SMS |
| 110 | X | X | X | | | SMS | SMS |
| 105 | X | X | X | | | SMS | SMS |
| 100 | X | X | | | | SMS | |
| 90 | X | | | | | | |

- X Installazione senza set di montaggio SMS
- SMS Installazione con set di montaggio SMS H80266



18 Frigoriferi

18.1 Indicazioni generali



Una ventilazione insufficiente può causare guasti di funzionamento e ridurre la durata di vita dell'apparecchio.

Carichi elevati sulla doppia porta accorciano la durata di vita delle cerniere. Osservare il peso massimo consentito.

Una riparazione ineccepibile può essere garantita soltanto se l'intero apparecchio può essere disinstallato in qualsiasi momento senza provocare danni.

Nelle cucine abitabili dotate di fessure di ventilazione verso il soggiorno occorre tenere in considerazione emissioni acustiche più elevate.

18.2 Condizioni ambientali

Temperatura ambiente

| Classe climatica | Minimo | Massimo |
|------------------|--------|---------|
| SN | +10 °C | +32 °C |
| N | +16 °C | +32 °C |
| ST | +16 °C | +38 °C |
| T | +16 °C | +43 °C |

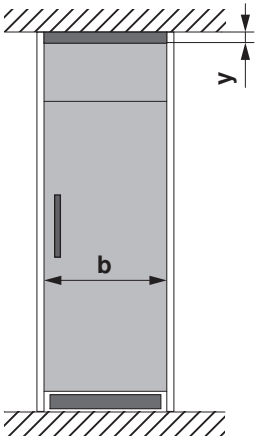
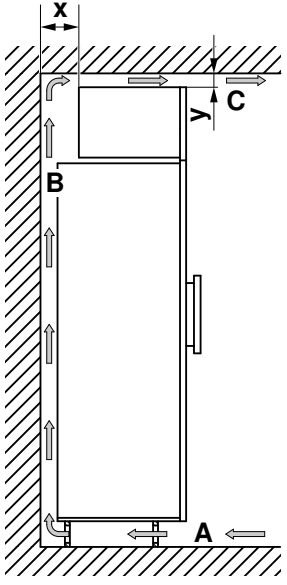
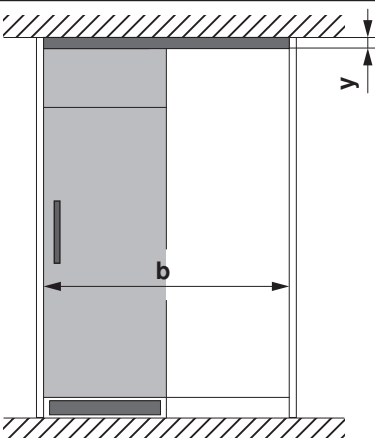
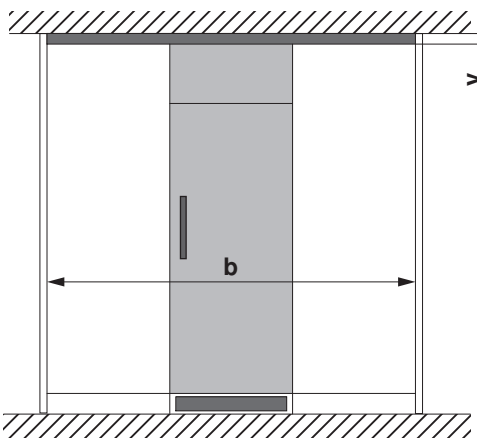
18.3 Ventilazione della nicchia

All'interno della larghezza dell'armadio occorre predisporre un canale d'aria con un passaggio libero di almeno 200 cm² dall'entrata dell'aria nell'area dello zoccolo **A** fino all'uscita dell'aria nella parte posteriore **B**, oppure nella parte frontale in alto **C**, in modo tale che il calore emesso dall'apparecchio non crei problemi.

In presenza di armadi superiori di ampliamento, la fessura di sfianto **x** deve essere predisposta in base alla tabella che segue.

Se, per ragioni di design, si desidera avere una fessura di sfianto **y** più piccola nell'uscita dell'aria sulla parte frontale in alto, tale sfianto deve potersi estendere su più larghezze dell'armadio. Le varie dimensioni di **y** sono riportate nella tabella che segue.

In caso di disposizione accostata (side by side) di frigoriferi e congelatori, i requisiti per la sezione del canale d'aria raddoppiano (**larghezza b**).

| Dimensioni di ciascun apparecchio | b (mm) | y (mm) | x (mm) | |
|---|-----------|--------|--------|--|
|  | 550-568 | ≥40 | ≥50 |  |
|  | 1100-1168 | ≥30 | ≥100 | |
|  | ≥1650 | ≥20 | | |

18.4 Dati dei collegamenti elettrici



Informazioni generali sui collegamenti elettrici e una panoramica delle posizioni sono riportate al capitolo Panoramica dei collegamenti, degli ambiti e delle dimensioni (vedi pagina 6).

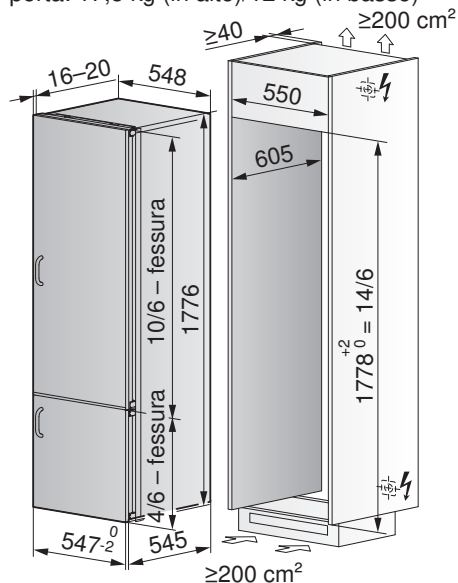
| Apparecchio | Classe climatica | Collegamento alla rete | Protezione con fusibile | Cavo di rete |
|--|------------------|------------------------|-------------------------|------------------------------|
| Frigoriferi | | | | |
| Cooltronic eco, Cooltronic 60i eco | SN-T | 220-240 V~ 50 Hz | 10 A | 2,2 m con connettore a spina |
| Cooltronic, Cooltronic 60i | SN-ST | | | |
| Noblesse eco, Noblesse 60i eco | SN-T | | | |
| Noblesse, Noblesse 60i | SN-ST | | | |
| CombiCooler V4000 | SN-T | | | |
| Prestige eco, Prestige 60i eco | SN-T | | | |
| Prestige, Prestige 60i | SN-ST | | | |
| Magnum, Magnum 60i | SN-ST | | | |
| Classic eco | SN-T | | | |
| Classic | SN-ST | | | |
| Futura eco, Futura 60i eco | SN-T | | | |
| Futura, Futura 60i | SN-ST | | | |
| Optima 2 | SN-ST | | | |
| Royal, Royal 60i | SN-ST | | | |
| De Luxe eco, De Luxe 60i eco | SN-T | | | |
| De Luxe, De Luxe 60i | SN-ST | | | |
| Perfect, Perfect 60i | SN-ST | | | |
| Perfect eco, Perfect 60i eco | SN-T | | | |
| Ideal | SN-ST | | | |
| Komfort | SN-ST | | | |
| Jumbo 60i | SN-ST | 220-240 V~ 50 Hz | 10 A | 2,1 m con connettore a spina |
| Iglu 60i | SN-ST | | | |
| Magnum 2 60i | SN-T | | | |
| Ideal 60i | ST | | | |
| Komfort 60i | SN-ST | | | |
| Frigorifero per vini | | | | |
| Winecooler SL 60, Winecooler 90 SL 60, Winecooler SL | SN-ST | 230 V ~ 50 Hz | 10 A | 2,2 m con connettore a spina |
| Winecooler UCSL | SN-ST | 230 V ~ 50 Hz | 10 A | 2,1 m con connettore a spina |
| FoodCenter | | | | |
| Polaris S | SN-T | 220-240 V~ 50 Hz | 10 A | 2,2 m con connettore a spina |

18.5 Frigoriferi con larghezza della nicchia 55 cm

Cooltronic eco, Cooltronic

KCieco, KCi (integrabili)

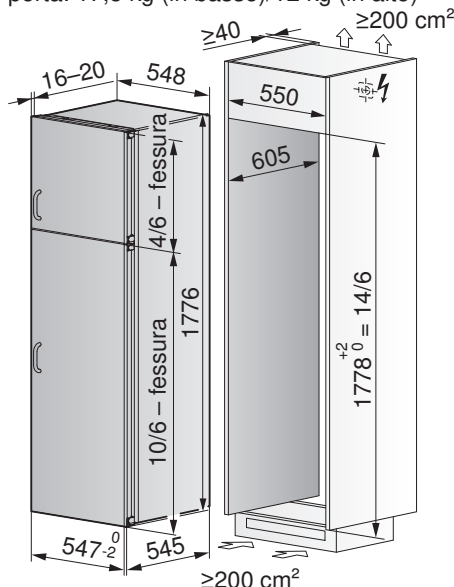
Peso massimo consentito sulla doppia porta: 17,5 kg (in alto)/12 kg (in basso)



Noblesse eco, Noblesse

KNieco, KNi (integrabili)

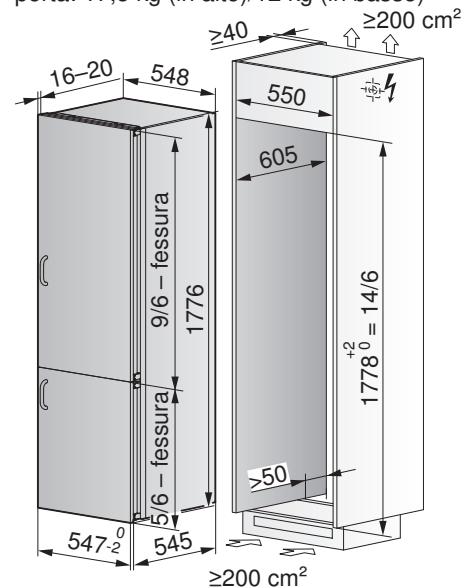
Peso massimo consentito sulla doppia porta: 17,5 kg (in basso)/12 kg (in alto)



CombiCooler V4000

CCOI178NBH6VI (integrabile)

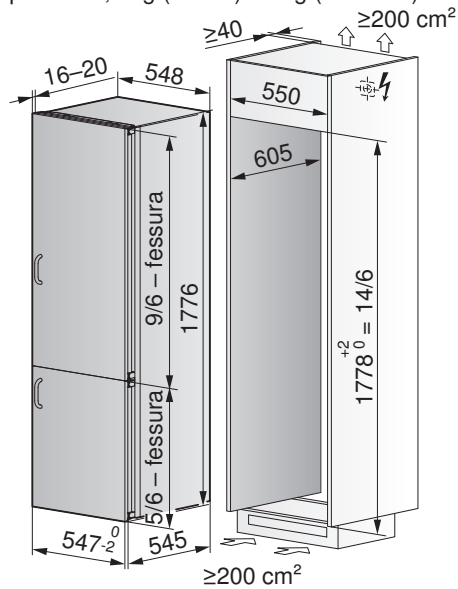
Peso massimo consentito sulla doppia porta: 17,5 kg (in alto)/12 kg (in basso)



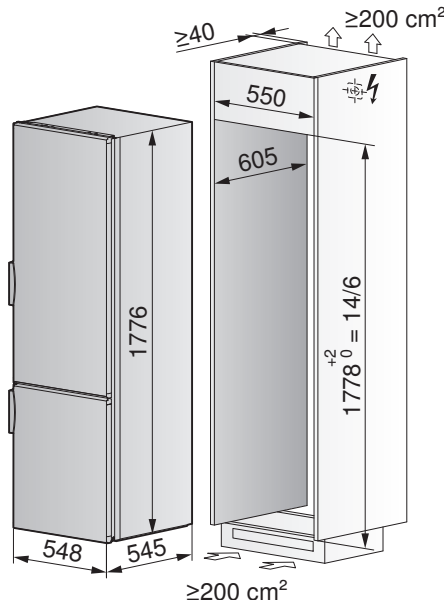
Prestige eco, Prestige

KPRieco, KPRi (integrabili)

Peso massimo consentito sulla doppia porta: 17,5 kg (in alto)/12 kg (in basso)



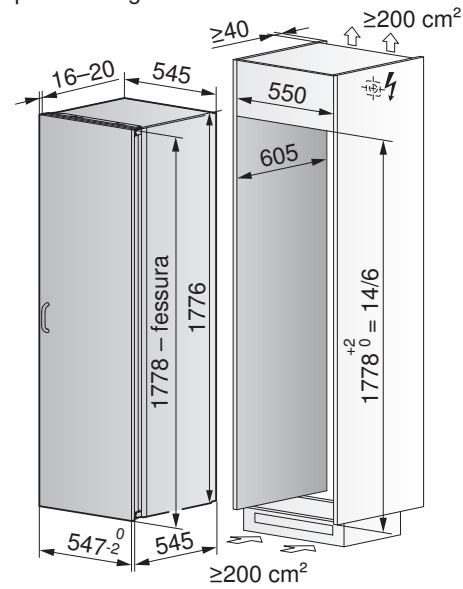
KPR (per decorazione con set opzionale per cornice decorativa*)



Magnum

KMi (integrabile)

Peso massimo consentito sulla doppia porta: 25 kg

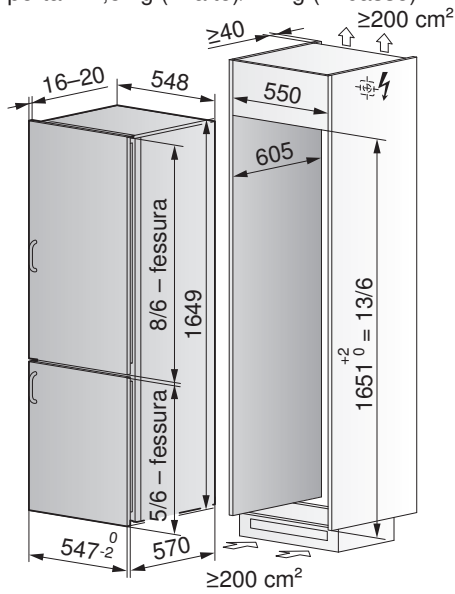


| * Dimensioni del pannello decorativo | Larghezza | Altezza | Spessore |
|--------------------------------------|-----------|---------|-------------|
| Decorazione in alto | 534 mm | 1130 mm | fino a 4 mm |
| Decorazione in basso | 534 mm | 622 mm | fino a 4 mm |

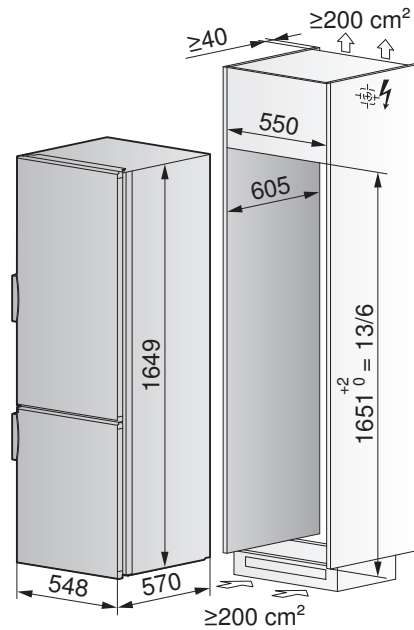
Classic eco, Classic

KCLieco, KCLi (integrabili)

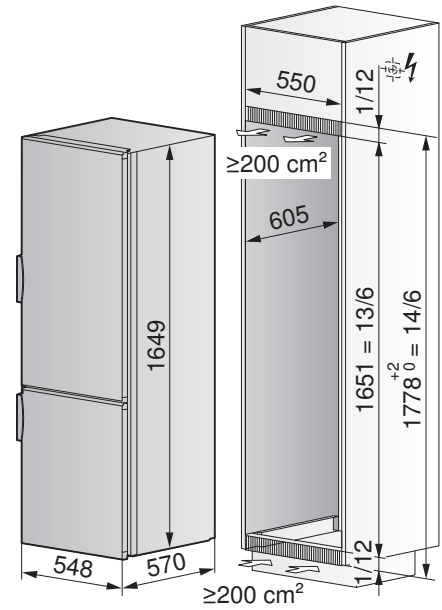
Peso massimo consentito sulla doppia porta: 17,5 kg (in alto)/12 kg (in basso)



KCL (per decorazione con set opzionale per cornice decorativa**)



Variante d'installazione con griglia di ventilazione



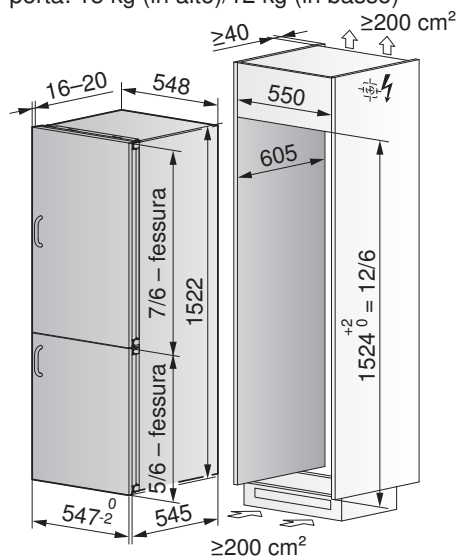
Per il collegamento della spina di rete deve essere possibile rimuovere la parete posteriore dell'armadio.

| ** Dimensioni del pannello decorativo | Larghezza | Altezza | Spessore |
|---------------------------------------|-----------|---------|-------------|
| Decorazione in alto | 534 mm | 1003 mm | fino a 4 mm |
| Decorazione in basso | 534 mm | 622 mm | fino a 4 mm |

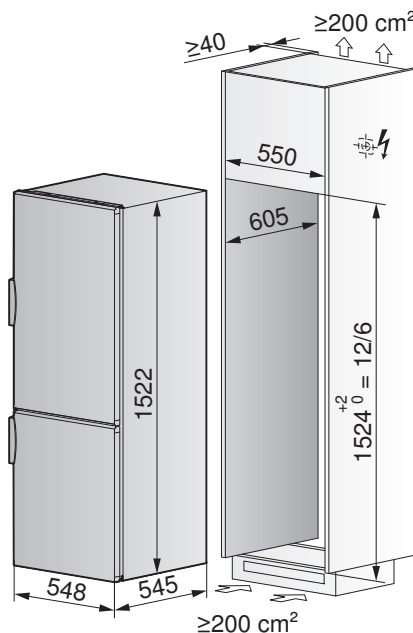
Futura eco, Futura

KFieco, KFi (integrabili)

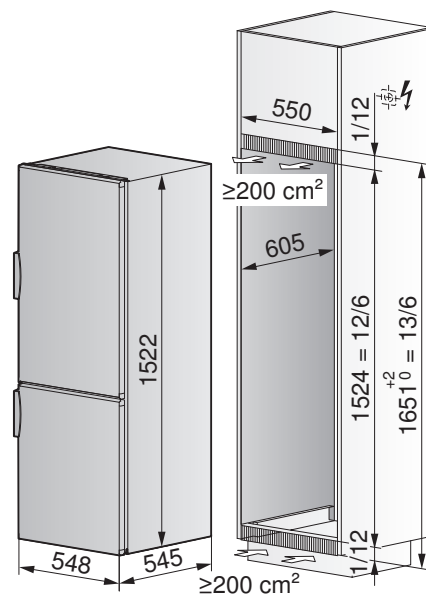
Peso massimo consentito sulla doppia porta: 15 kg (in alto)/12 kg (in basso)



KF (per decorazione con set opzionale per cornice decorativa*)



Variante d'installazione con griglia di ventilazione

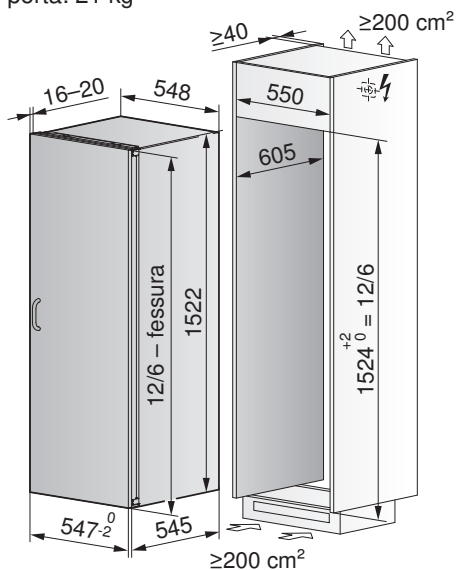


Per il collegamento della spina di rete deve essere possibile rimuovere la parete posteriore dell'armadio.

| * Dimensioni del pannello decorativo | Larghezza | Altezza | Spessore |
|--------------------------------------|-----------|---------|-------------|
| Decorazione in alto | 534 mm | 876 mm | fino a 4 mm |
| Decorazione in basso | 534 mm | 622 mm | fino a 4 mm |

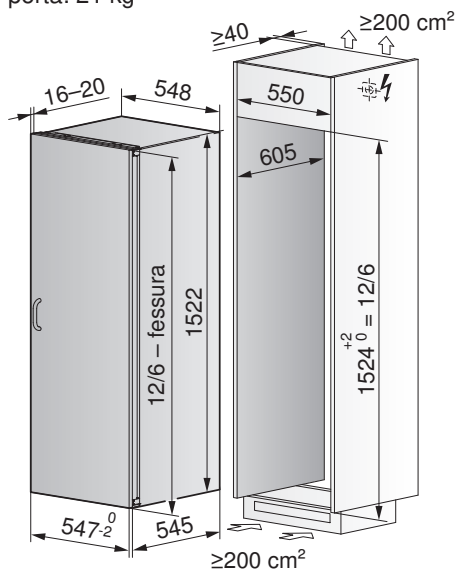
**Royal
 KRi (integrabile)**

Peso massimo consentito sulla doppia porta: 21 kg



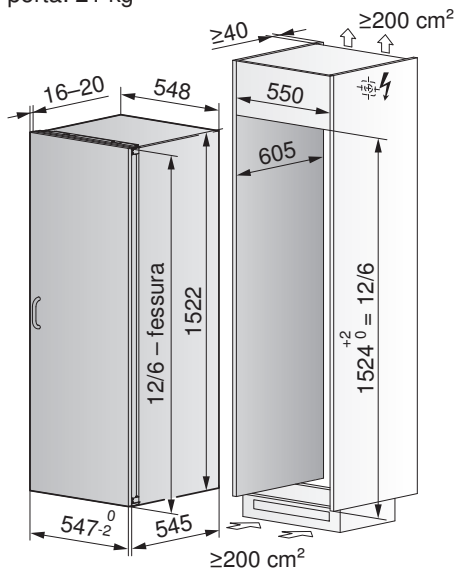
**Optima 2
 KO2i (integrabile)**

Peso massimo consentito sulla doppia porta: 21 kg

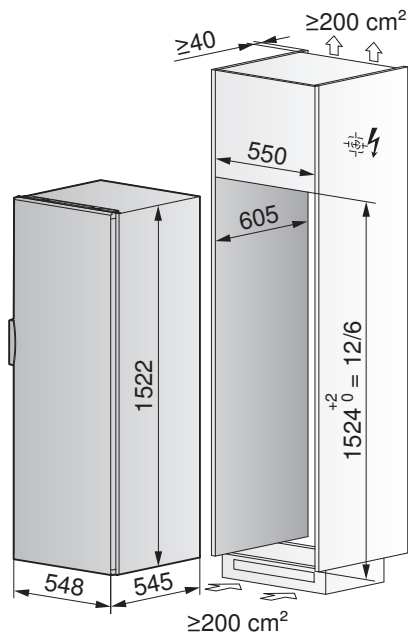


**De Luxe eco, De Luxe
 KLieco, KLi (integrabili)**

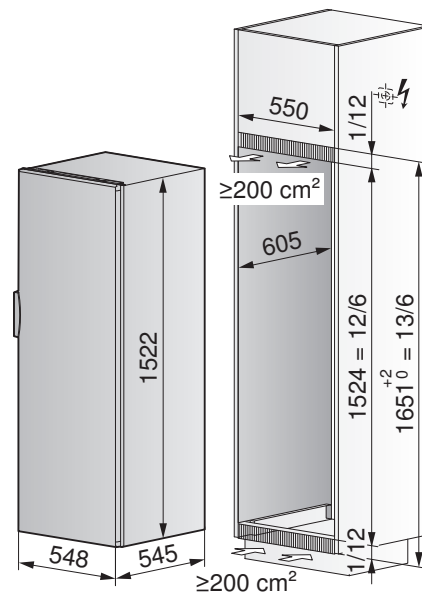
Peso massimo consentito sulla doppia porta: 21 kg



KL (per decorazione con set opzionale per cornice decorativa*)



Variante d'installazione con griglia di ventilazione



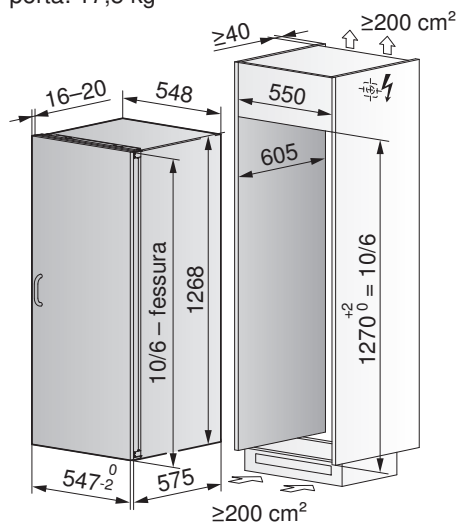
Per il collegamento della spina di rete deve essere possibile rimuovere la parete posteriore dell'armadio.

| * Dimensioni del pannello decorativo | Larghezza | Altezza | Spessore |
|--------------------------------------|-----------|---------|-------------|
| Decorazione | 534 mm | 1511 mm | fino a 4 mm |

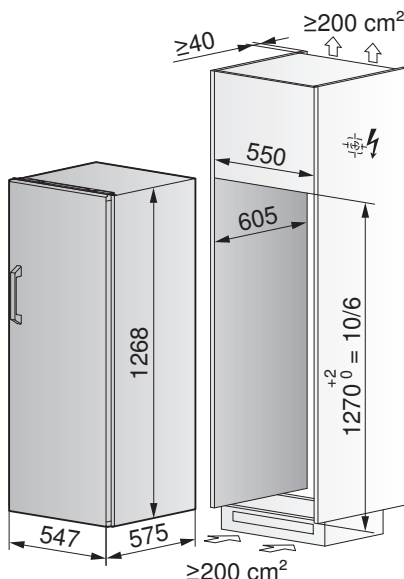
Perfect eco, Perfect

KPieco, KPi (integrabili)

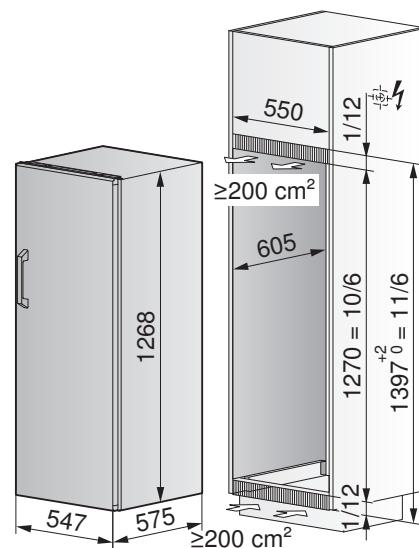
Peso massimo consentito sulla doppia porta: 17,5 kg



KPeco, KP (per decorazione con set opzionale per cornice decorativa**)



Variante d'installazione con griglia di ventilazione



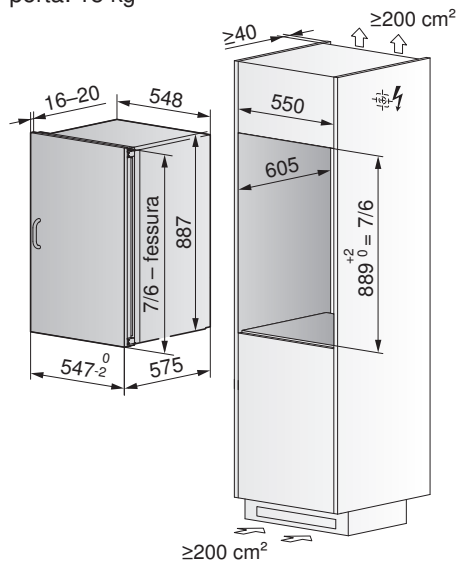
Per il collegamento della spina di rete deve essere possibile rimuovere la parete posteriore dell'armadio.

| ** Dimensioni del pannello decorativo | Larghezza | Altezza | Spessore |
|---------------------------------------|-----------|---------|-------------|
| Decorazione | 534 mm | 1257 mm | fino a 4 mm |

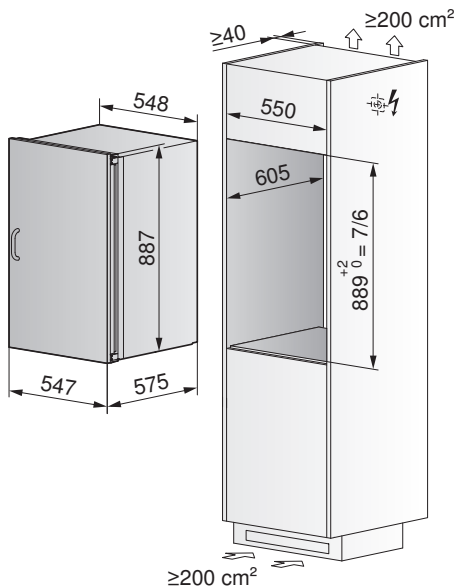
Ideal

KLi (integrabile)

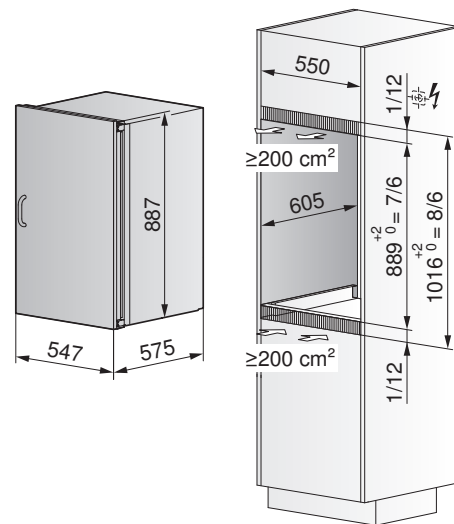
Peso massimo consentito sulla doppia porta: 15 kg



KI (per decorazione con set opzionale per cornice decorativa*)



Variante d'installazione con griglia di ventilazione

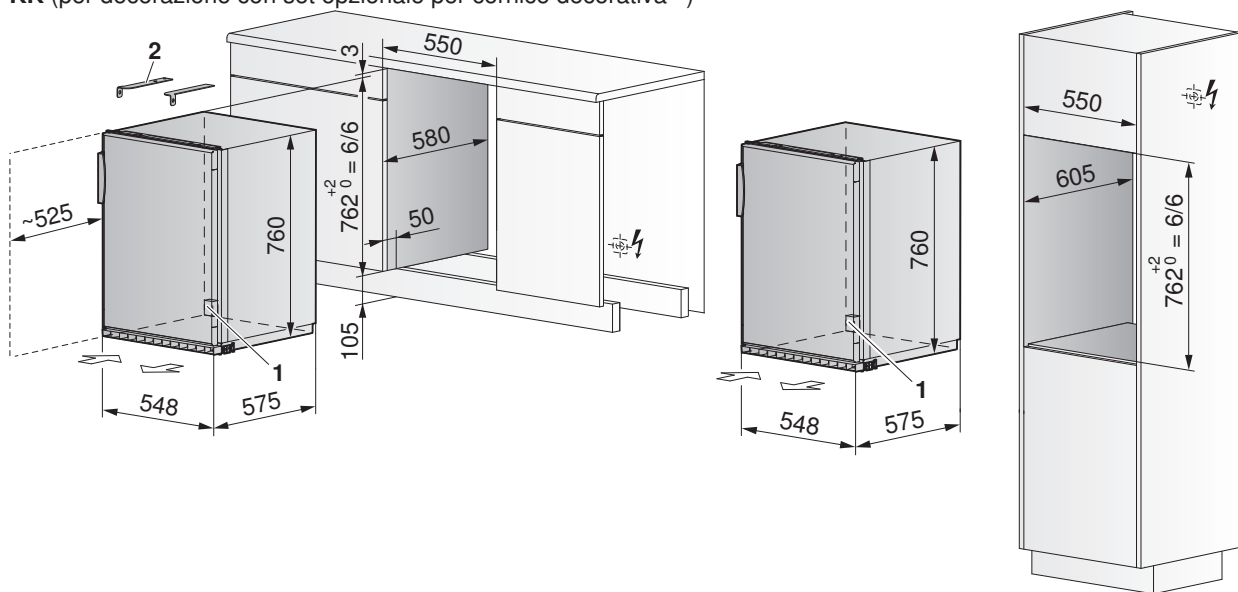


Per il collegamento della spina di rete deve essere possibile rimuovere la parete posteriore dell'armadio.

| * Dimensioni del pannello decorativo | Larghezza | Altezza | Spessore |
|--------------------------------------|-----------|----------|-------------|
| Decorazione | 534 mm | 854,5 mm | fino a 4 mm |

Komfort

KK (per decorazione con set opzionale per cornice decorativa**)



1 ventilatore per aerazione, **2** angoli di fissaggio per copertura in pietra (non compresi nella fornitura).

Per il collegamento della spina di rete deve essere possibile rimuovere la parete posteriore dell'armadio.

| ** Dimensioni del pannello decorativo | Larghezza | Altezza | Spessore |
|---------------------------------------|-----------|------------|-------------|
| Decorazione | 534 mm | 719,5 mm | fino a 4 mm |
| Angolo di fissaggio | | A sinistra | A destra |
| Per copertura in pietra | | H73377 | H73378 |

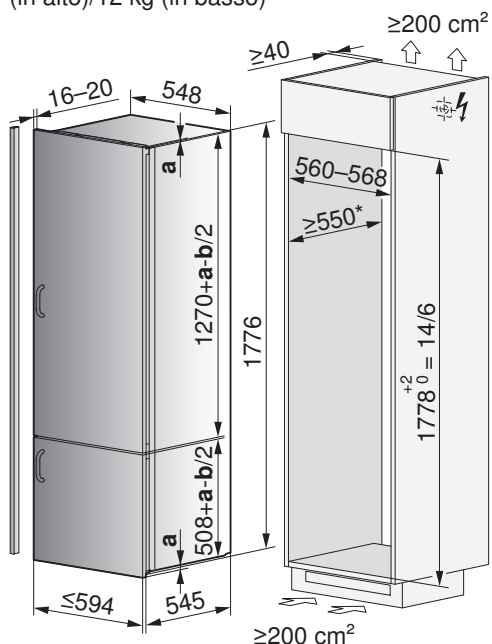
18.6 Frigoriferi con larghezza della nicchia 60 cm



Per i frigoriferi con larghezza della nicchia 60 cm consigliamo mobili della cucina con profondità 560 mm.

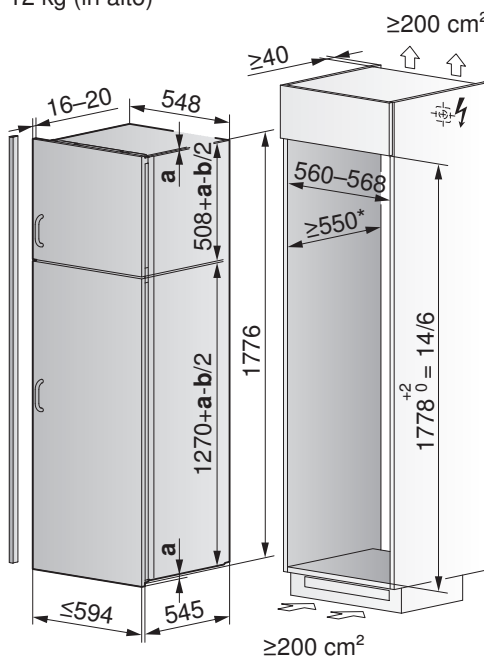
**Cooltronic 60i eco, Cooltronic 60i
 KC60ieco, KC60i (integrabili)**

Peso massimo consentito sulla doppia porta: 17,5 kg (in alto)/12 kg (in basso)



**Noblesse 60i eco, Noblesse 60i
 KN60ieco, KN60i (integrabili)**

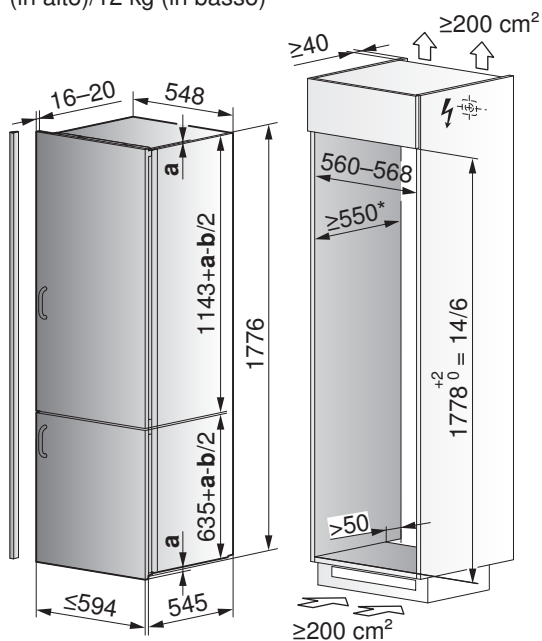
Peso massimo consentito sulla doppia porta: 17,5 kg (in basso)/12 kg (in alto)



a sovrapposizione
b fessura (≥ 4 mm)

**CombiCooler V4000
 CCOI178NBH6VI (integrabile)**

Peso massimo consentito sulla doppia porta: 17,5 kg (in alto)/12 kg (in basso)

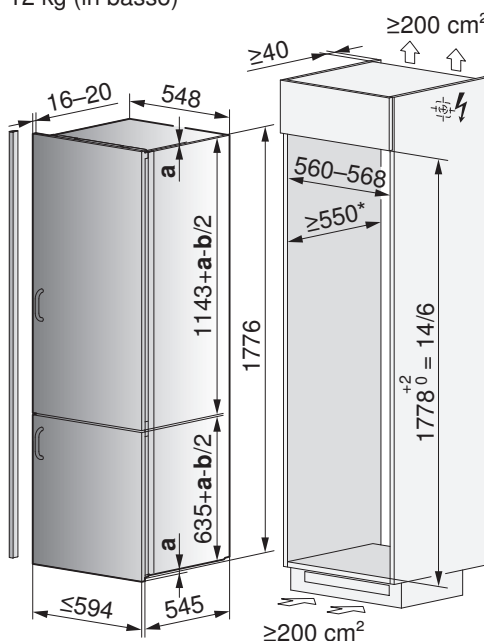


a sovrapposizione
b fessura (≥ 4 mm)

* = consiglio: 560 mm.

**Prestige 60i eco, Prestige 60i
 KPR60ieco, KPR60i (integrabili)**

Peso massimo consentito sulla doppia porta: 17,5 kg (in alto)/12 kg (in basso)



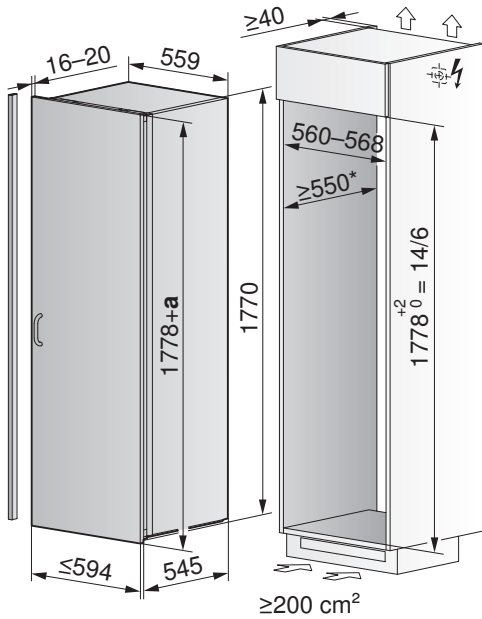
* = consiglio: 560 mm.



Magnum 60i

KMI60i (integrabile)

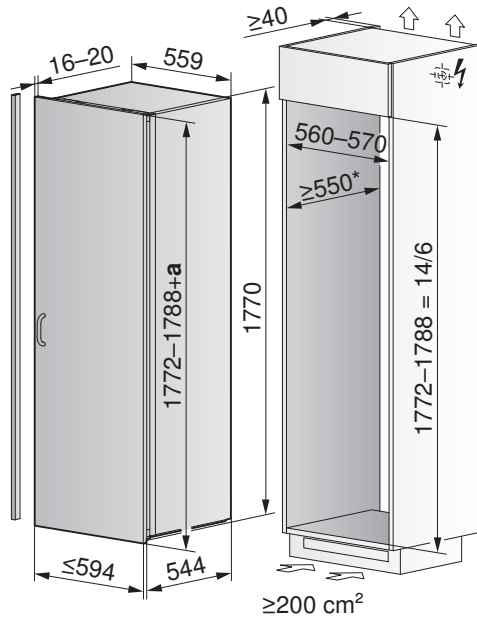
Peso massimo consentito sulla doppia porta: 25 kg
 $\geq 200 \text{ cm}^2$



Magnum 2 60i eco

KMI260ieco (integrabile)

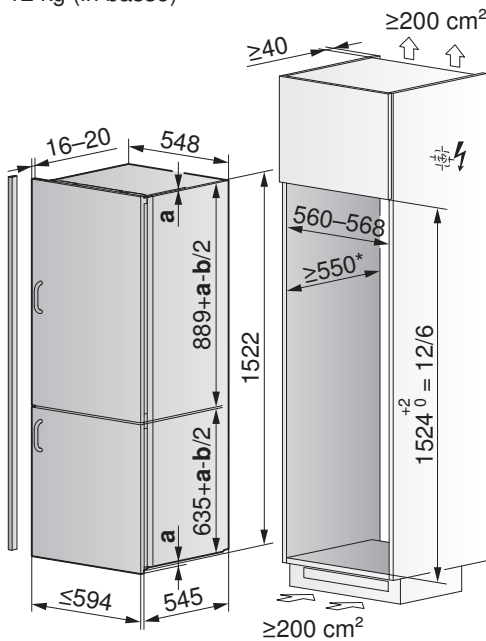
Peso massimo consentito sulla doppia porta: 26 kg
 $\geq 200 \text{ cm}^2$



Futura 60i eco, Futura 60i

KF60ieco, KF60i (integrabili)

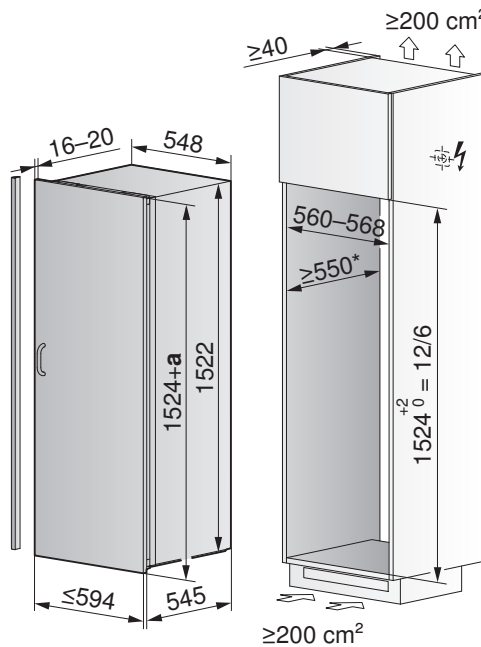
Peso massimo consentito sulla doppia porta: 15 kg (in alto)/
 12 kg (in basso)



Optima 2 60i

KO260i (integrabile)

Peso massimo consentito sulla doppia porta: 21 kg



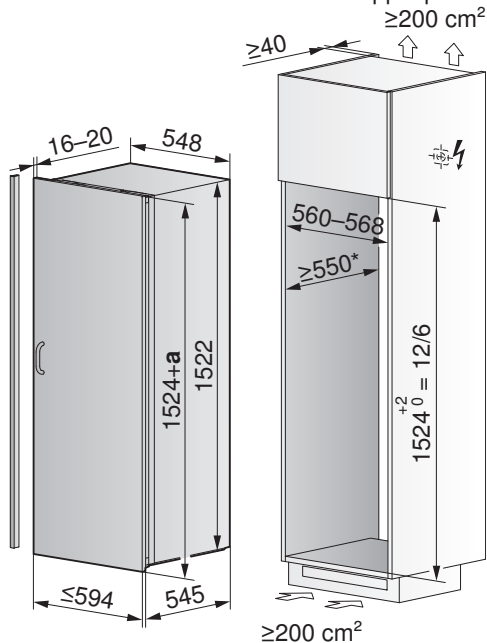
a sovrapposizione
b fessura ($\geq 4 \text{ mm}$)

* = consiglio: 560 mm.

De Luxe 60i eco, De Luxe 60i

KL60ieco, KL60i (integrabili)

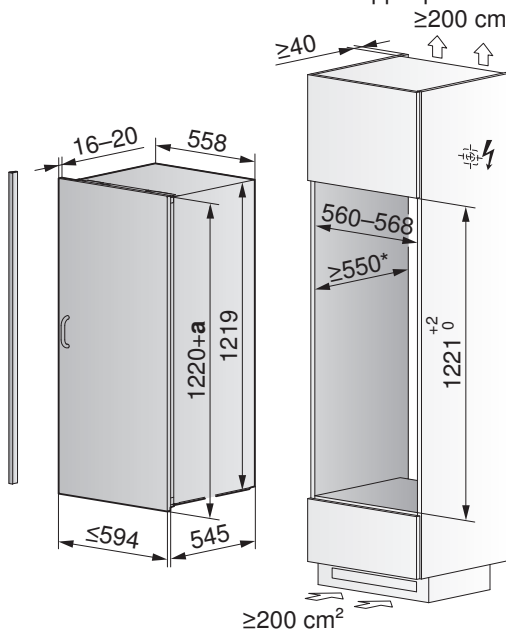
Peso massimo consentito sulla doppia porta: 21 kg



Perfect 60i eco, Perfect 60i

KP60ieco, KP60i (integrabili)

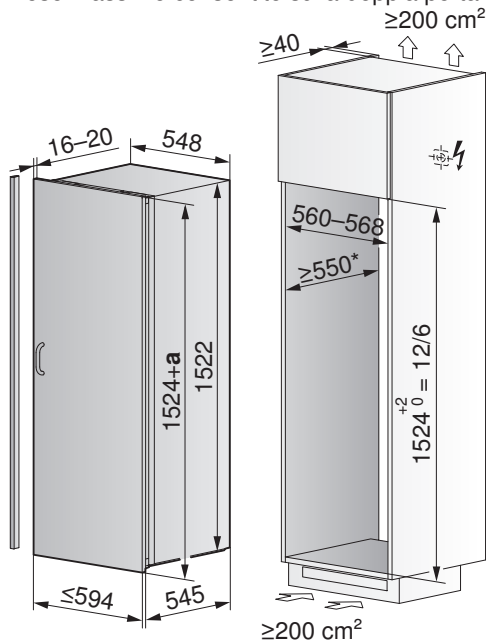
Peso massimo consentito sulla doppia porta: 17,5 kg



Royal 60i

KR60i (integrabile)

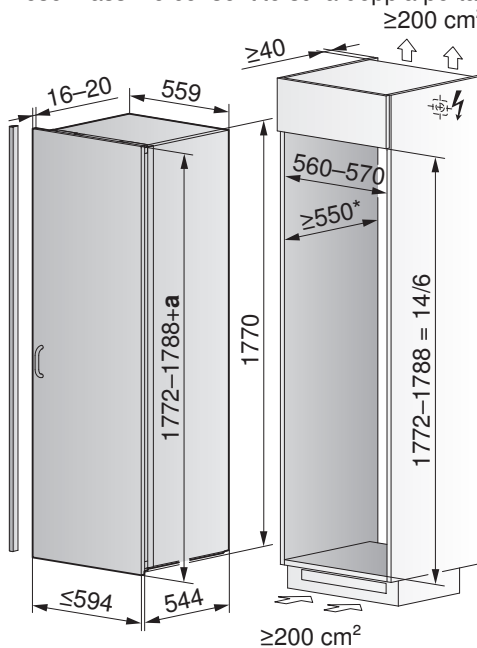
Peso massimo consentito sulla doppia porta: 21 kg



Jumbo 60i

KJ60i (integrabile)

Peso massimo consentito sulla doppia porta: 26 kg



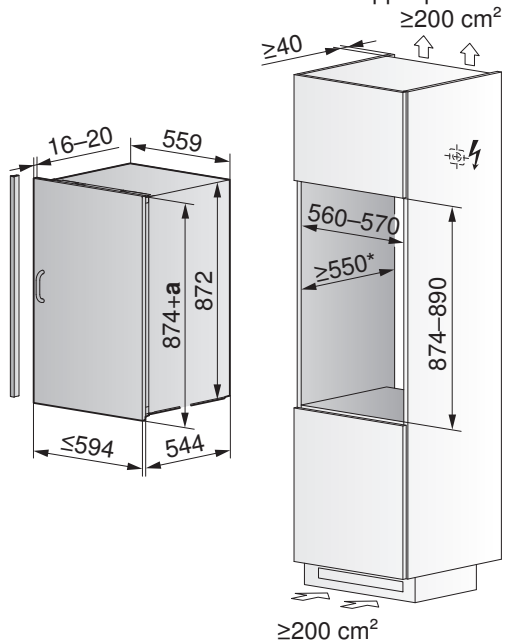
a sovrapposizione
b fessura (≥ 4 mm)

* = consiglio: 560 mm.

Ideal 60i

KI60i (integrabile)

Peso massimo consentito sulla doppia porta: 10 kg



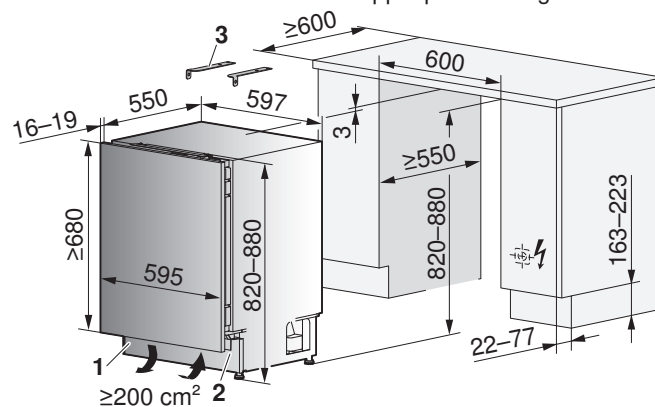
≥200 cm²

a sovrapposizione, * = consiglio: 560 mm.

Komfort 60i

KK60i (integrabile)

Peso massimo consentito sulla doppia porta: 10 kg



1 elemento di ventilazione integrato nello zoccolo, **2** mantenere assolutamente il rientro dello zoccolo per la ventilazione, **3** kit di montaggio per copertura in pietra (compreso nella fornitura).

18.7 Modelli speciali: apparecchi da 55 in cucine da 60

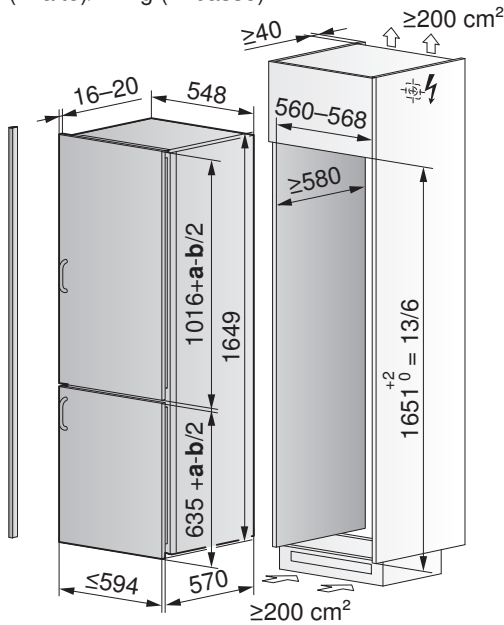


Per l'incasso dei frigoriferi da 55 di seguito elencati nella cucina da 60 occorre prevedere una profondità della nicchia di almeno 605 mm. Per la compensazione della nicchia si può ordinare un profilo di riempimento (vedere il capitolo Accessori (vedi pagina 204)).

Classic eco

KCLieco (integrabile)

Peso massimo consentito sulla doppia porta: 17,5 kg (in alto)/12 kg (in basso)

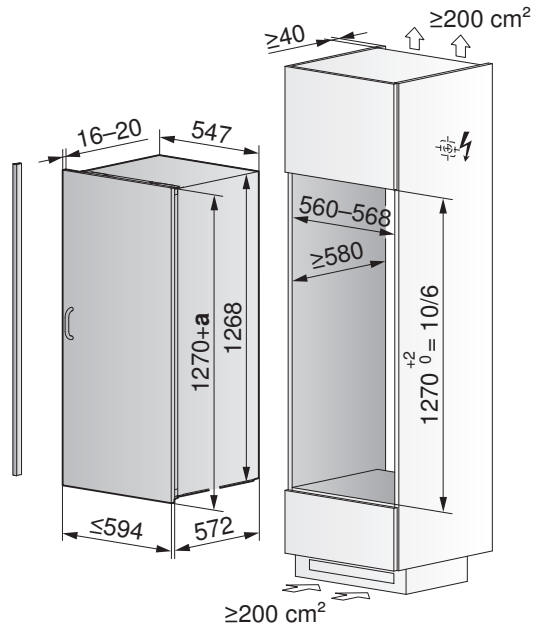


a sovrapposizione
b fessura (≥ 4 mm)

Perfect eco, Perfect

KPieco, KPi (integrabili)

Peso massimo consentito sulla doppia porta: 17,5 kg

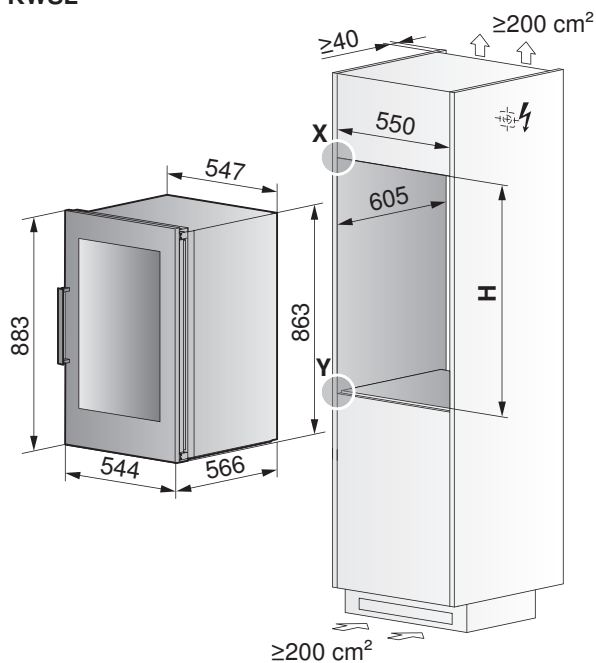


18.8 Frigorifero per vini

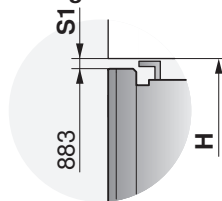


Il set d'installazione per il montaggio è compreso nella fornitura.

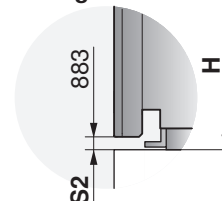
Winecooler SL, 55 cm
 KWSL



Dettaglio X

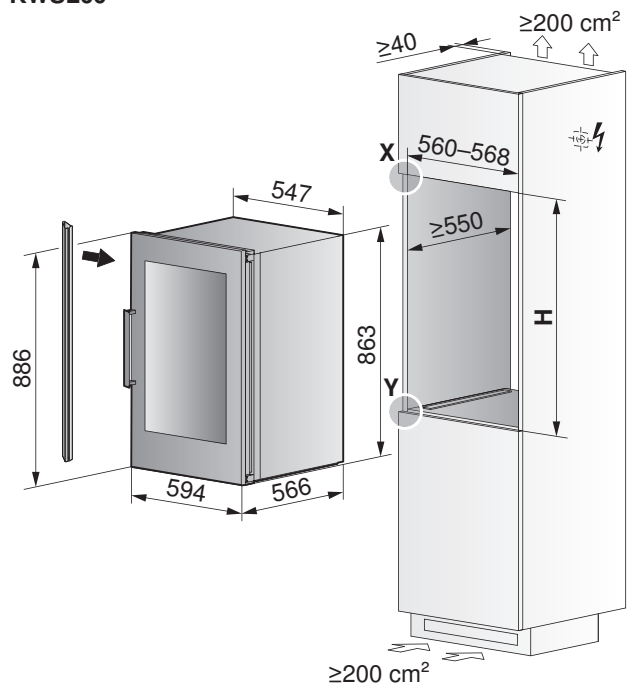


Dettaglio Y

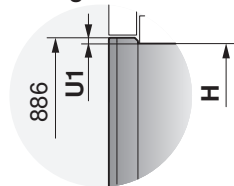


| Modello | Tipo di installazione | Altezza nicchia H | Set d'installazione n. art. | Altezza set d'installazione | Dimensione fessura | |
|---------|-----------------------|-------------------|-----------------------------|-----------------------------|--------------------|------|
| | | | | | S1 | S2 |
| KWSL | SMS 55 | 889+2 | 1032130 | 7,5 mm | 3 mm | 3 mm |

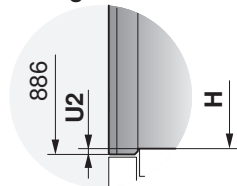
**Winecooler SL, 60 cm
 KWSL60**



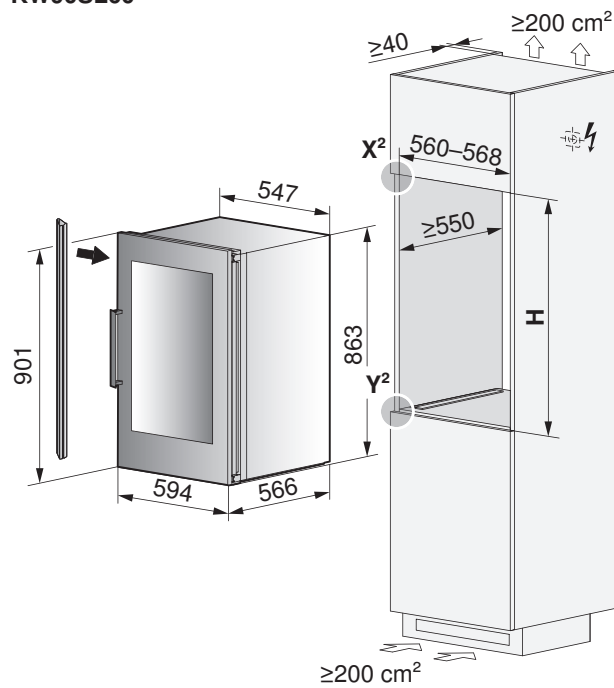
Dettaglio X



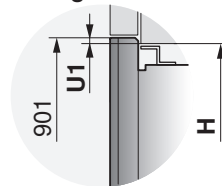
Dettaglio Y



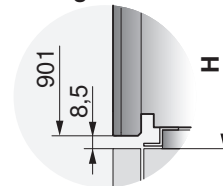
**Winecooler 90 SL, 60 cm
 KW90SL60**



Dettaglio X²



Dettaglio Y²



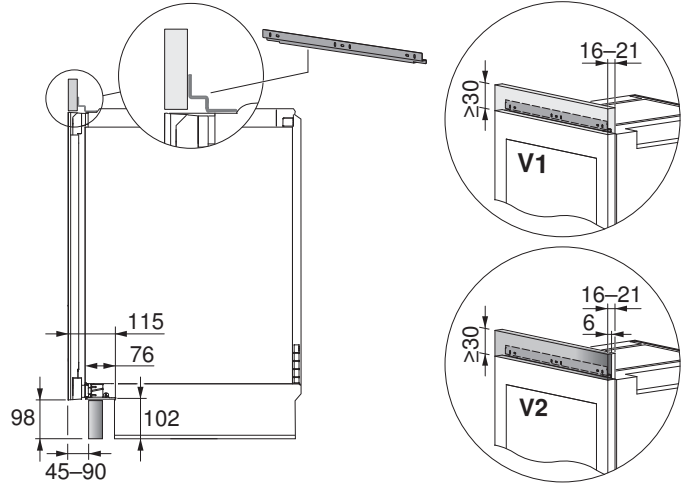
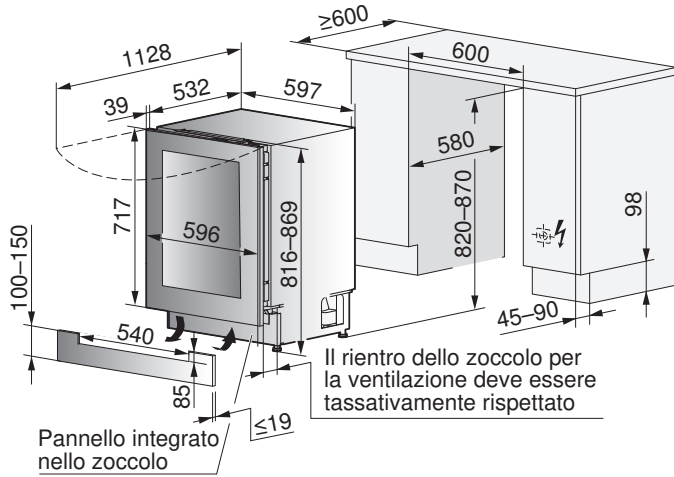
| Modello | Tipo di installazione | Altezza nicchia H | Set d'installazione n. art. | Altezza set d'installazione | Sovrapposizione | |
|----------|-----------------------|---------------------|-----------------------------|-----------------------------|-----------------|------|
| | | | | | U1 | U2 |
| KWSL60 | EURO 60 | 874-877 | - | - | 3-6 mm | 6 mm |
| KWSL60 | EURO 60 | 877-880 | 1032131 | 3 mm | | 3 mm |
| KW90SL60 | EURO 90/60 | 906 ^{+2/0} | 1031817 | 16 mm | 4 mm | - |

Winecooler UC SL 60i
KWUCSL60i (integrabile)

Griglia di ventilazione compresa nella fornitura.

Angolo di montaggio: **n. art. 1062627**

Copertura in legno (V1) con vetro a specchio Galvolux (V2)



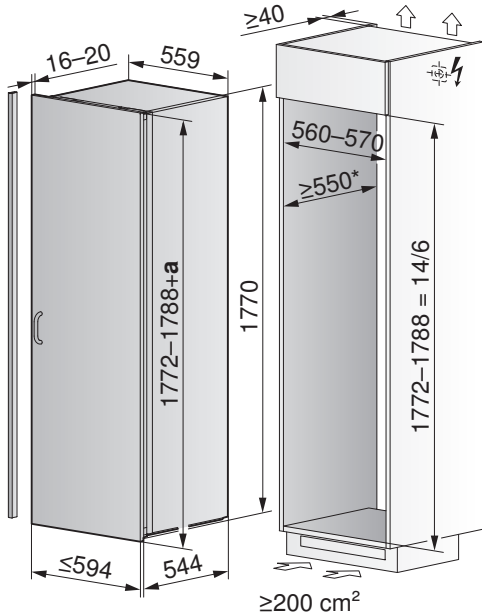
| Modello | Tipo di installazione | Altezza nicchia H |
|-----------|-----------------------|-------------------|
| KWUCSL60i | EURO 60 | 820-870+2 |

18.9 Congelatore

Per la compensazione della nicchia si può ordinare un profilo di riempimento (vedere il capitolo Accessori (vedi pagina 204)).

Iglu 60i
KIG60i (integrabile)

Peso massimo consentito sulla doppia porta: 26 kg
 ≥200 cm²



a sovrapposizione
 * = consiglio: 560 mm.

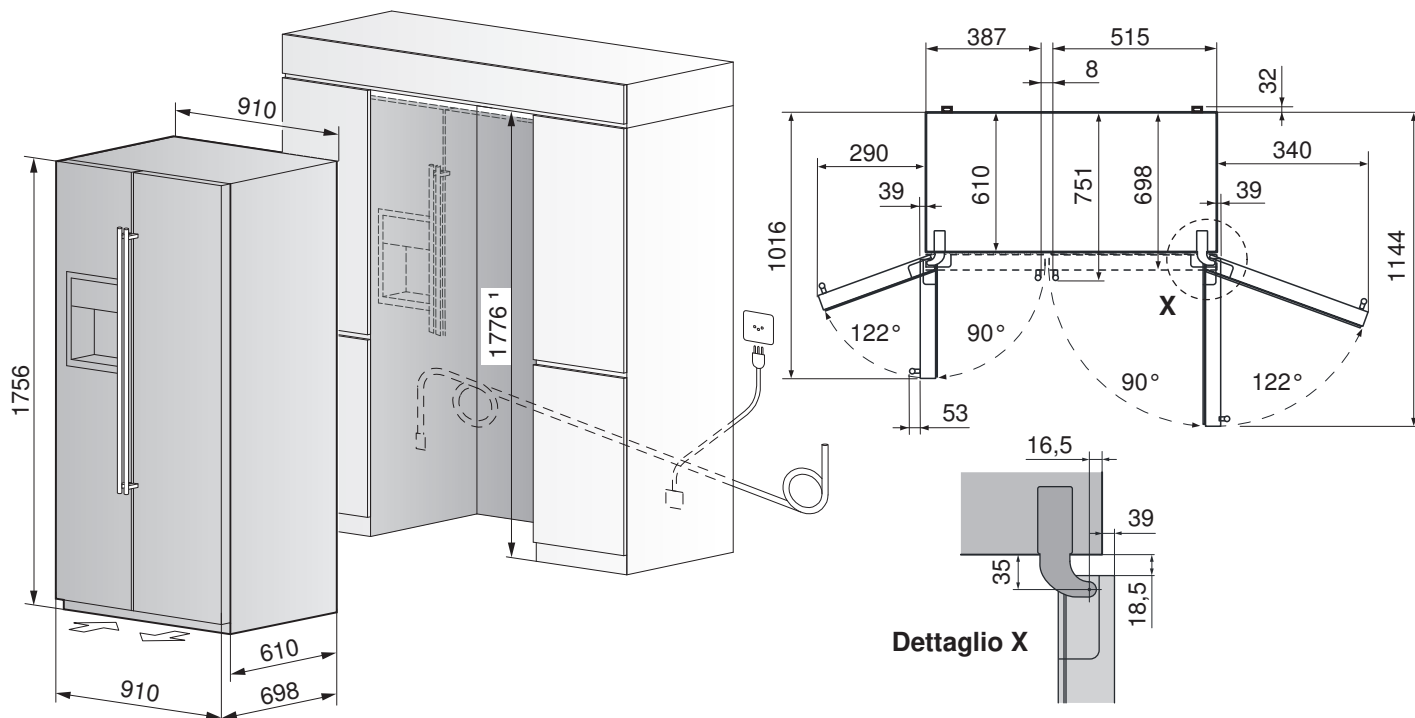
Soluzione «side by side»

Iglu 60i e Jumbo 60i, come gli altri apparecchi, possono essere installati a sinistra/destra o viceversa. Gli apparecchi devono essere inseriti in un mobile separato.

18.10 FoodCenter

Polaris S

- Tubo flessibile armato da 3 m per entrata dell'acqua sul lato posteriore dell'apparecchio (raccordo con filetto da 3/4")
- Pressione dell'acqua in entrata: min. 2 bar (0,2 MPa), max 8 bar (0,8 MPa).
- Non occorre prevedere uno scarico dell'acqua.
- I contenitori interni possono essere rimossi solo aprendo le porte a min. 122° (scomparto congelatore) e 122° (vano frigorifero).

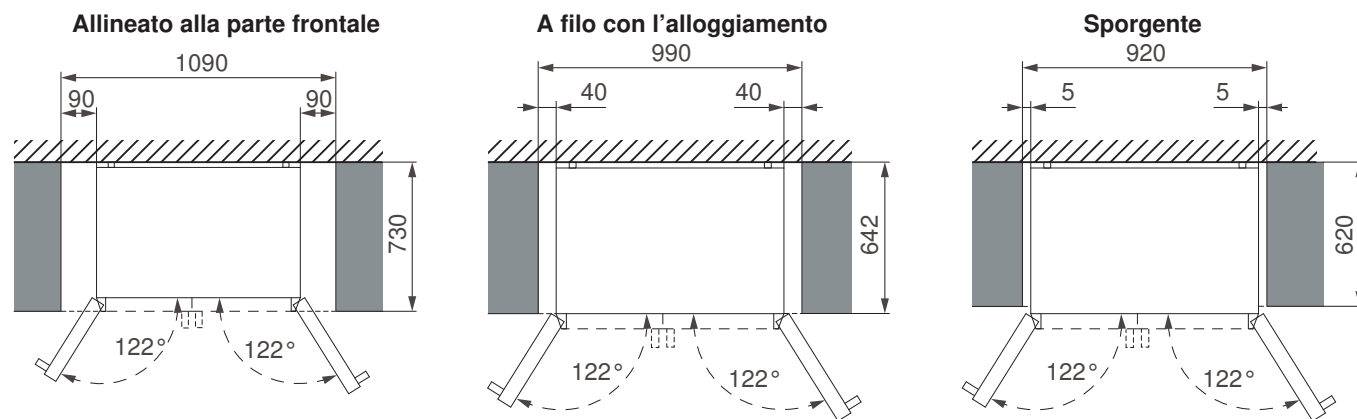


¹ L'altezza della nicchia deve essere rispettata assolutamente per la ventilazione dell'apparecchio.



L'apparecchio può essere montato allineato alla parte frontale, a filo con l'alloggiamento o in modo sporgente.

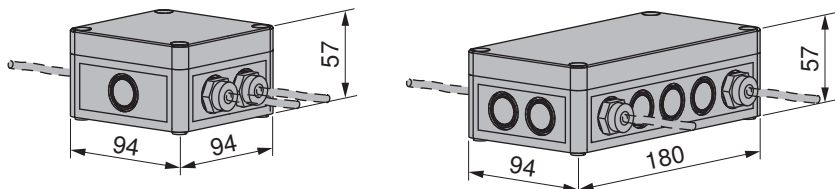
Varianti d'installazione



Gli allacciamenti del committente (corrente, entrata dell'acqua) non possono trovarsi dietro all'apparecchio. L'apparecchio deve poter essere estratto in qualsiasi momento dalla nicchia, senza smontare parti di mobili.

19 Accessori

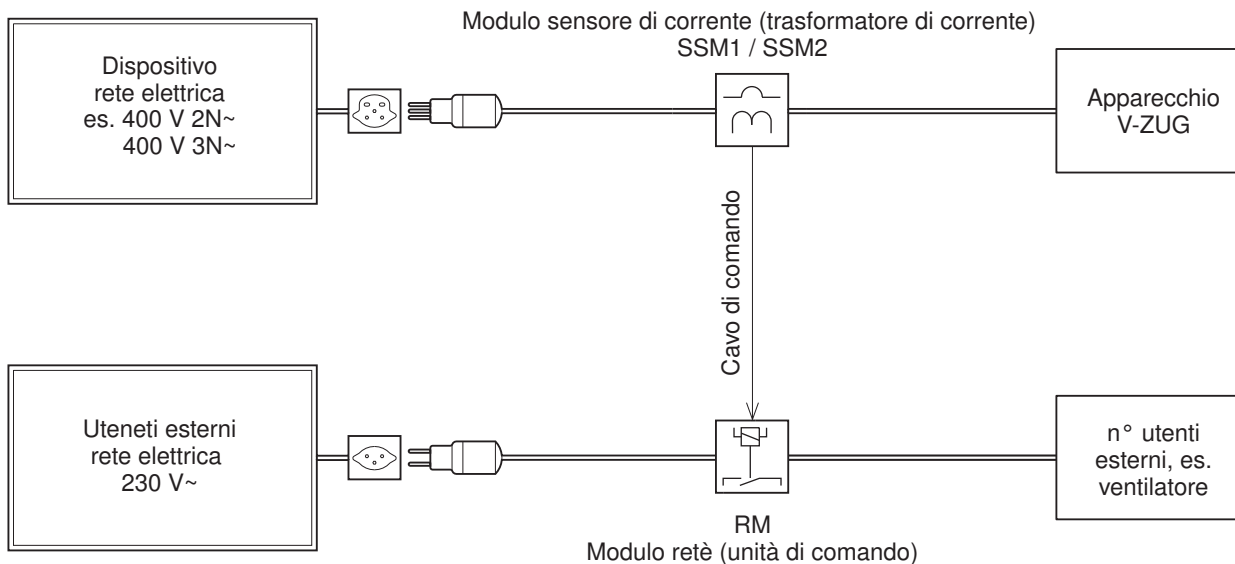
19.1 Set di comando opzioni (modulo sensore di corrente con modulo relè)



Il set di comando opzioni serve per controllare apparecchi esterni (ad es. ventilatore) mediante un segnale di comando generato da un apparecchio V-ZUG. Per un funzionamento efficace, occorre conoscere le caratteristiche elettriche di entrambi i dispositivi. Un chiarimento accurato è indispensabile e presuppone competenze elettrotecniche. Per queste ragioni, la progettazione e l'installazione devono essere effettuate esclusivamente da personale elettrotecnico specializzato.

| Per 230 V~/max 16 A: | N. articolo | Per 400 V 3N~/max 25 A: | N. articolo |
|--|---------------|--|---------------|
| Set di comando opzionale SSM230 | P60036 | Set di comando opzionale SSM400 | P60037 |
| composto da: | | composto da: | |
| 1 modulo sensore di corrente completo SSM1 | P60031 | 1 modulo sensore di corrente completo SSM2 | P60032 |
| 1 modulo relè completo RM | P60033 | 1 modulo relè completo RM | P60033 |

Il seguente esempio di collegamento rappresenta una situazione standard. Per la progettazione dettagliata è necessario il documento P60.008, disponibile presso la sede principale a Zugo, tel. +41 58 767 67 67, oppure sul sito vzug.com/b2b/ch/it/.



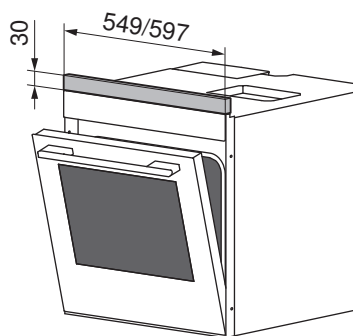
19.2 Cucine/forni/vaporiere/microonde/macchine da caffè/cassetti sottovuoto/cassetti scaldavivande/cassetti dell'apparecchio

Elementi di compensazione

Per le nicchie SMS (suddivisione in altezza 1/6 = 127 mm) si possono utilizzare gli elementi di compensazione elencati di seguito.

Mascherina di copertura

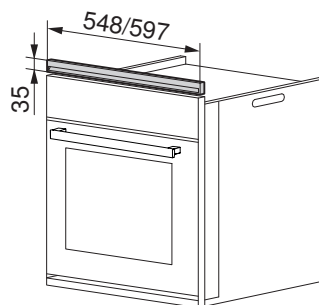
- Per l'installazione vedere le istruzioni 1038049
- Installazione in un forno/una cucina con pannello di comando da 80 mm e incassato/incassata sotto un piano cottura



| Colore | N. art. | Forma costruttiva |
|-------------|---------|-------------------|
| Nero | 1064716 | 55-600 |
| Bianco | 1064717 | 55-600 |
| ChromeClass | 1064718 | 55-600 |
| Nero | 1064720 | 60-600 |
| Bianco | 1064722 | 60-600 |
| ChromeClass | 1064723 | 60-600 |

Griglia di ventilazione

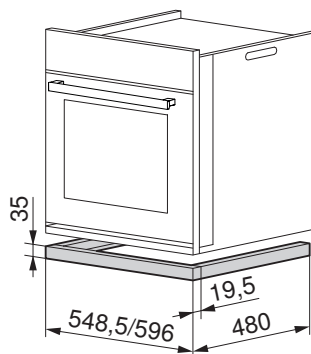
- La griglia di ventilazione è necessaria nel caso di piani cottura in vetroceramica posti sopra a forni.
- Installazione sopra al pannello dei comandi, vedere le istruzioni d'installazione J40254



| Larghezza della nicchia 60 cm | | | Larghezza della nicchia 55 cm | | |
|-------------------------------|---------------------|-------------|-------------------------------|---------------------|-------------|
| Denominazione | Altezza apparecchio | N. articolo | Denominazione | Altezza apparecchio | N. articolo |
| Nero | 38,1 cm | H60033 | Nero | 38,1 cm | H60032 |
| ChromeClass | 38,1 cm | H60049 | ChromeClass | 38,1 cm | H60051 |
| Nero | 60 cm | H63163 | Nero | 60 cm | H63162 |
| Bianco | 60 cm | H63161 | Bianco | 60 cm | H63160 |
| ChromeClass | 60 cm | H63256 | ChromeClass | 60 cm | H63255 |
| Nero | 45 cm | H60039 | | | |
| ChromeClass | 45 cm | H60053 | | | |

Telaio adattatore

- Per l'installazione vedere le istruzioni J715050 (55 cm)/J731050 (60 cm).
- Installazione sotto l'apparecchio

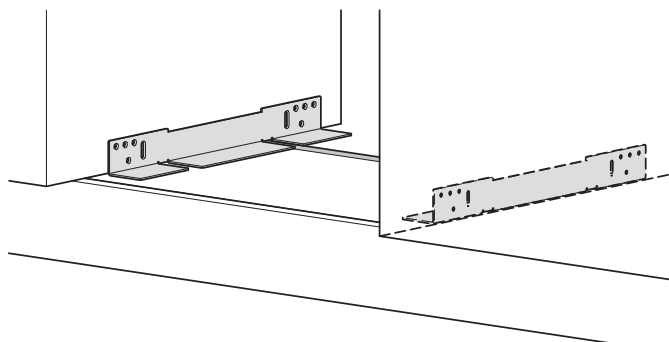


| Larghezza della nicchia 60 cm | | | Larghezza della nicchia 55 cm | | |
|-------------------------------|---------------------|-------------|-------------------------------|---------------------|-------------|
| Denominazione | Altezza apparecchio | N. articolo | Denominazione | Altezza apparecchio | N. articolo |
| Nero | 38,1/60 cm | K38136 | Nero | 38,1/60 cm | K38127 |
| Bianco | 38,1/60 cm | K38137 | Bianco | 38,1/60 cm | K38126 |
| Vetro a specchio | 38,1/60 cm | K38134 | Vetro a specchio | 38,1/60 cm | K38129 |
| ChromeClass | 38,1/60 cm | K48135 | ChromeClass | 38,1/60 cm | K48128 |

Kit di angoli per l'incasso sottopiano

- Per l'installazione vedere le istruzioni 1052866
- Installazione in un forno modello corto/una cucina incassata/incassata sottopiano senza fondo della nicchia piatto

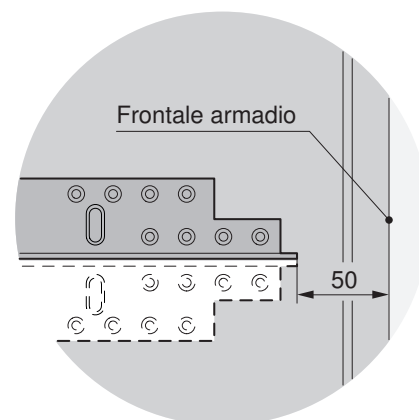
N. art. 1055330 kit di angoli



Kit di squadre per possibilità di combinazione

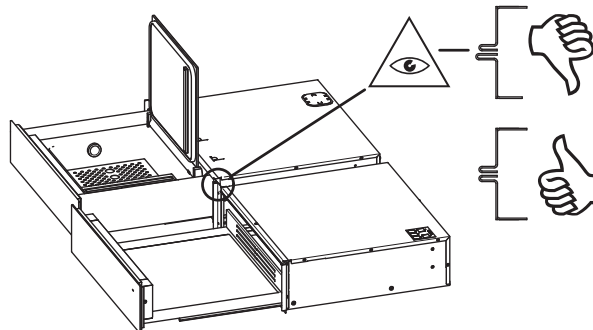
- Per l'installazione vedere le istruzioni J21021050
- ▶ Installazione nella nicchia lateralmente a destra e a sinistra sul legno.
- ▶ Forme costruttive 55-600 e 55-381: le squadre devono essere montate rivolte verso il basso.
- ▶ L'apparecchio viene adagiato sulle squadre e inserito nella nicchia.

N. art. K50572 forme costruttive SMS/EURO



Set di paraspigoli

- Per l'installazione vedere le istruzioni:
1044771, 1044772, 1075859.



Mascherina di copertura completa

Per le cucine esistenti con nicchia da 55 e altezza nicchia 889 mm.

Sostituzione di cappa aspirante 1/6 SMS sopra BO 55-762.

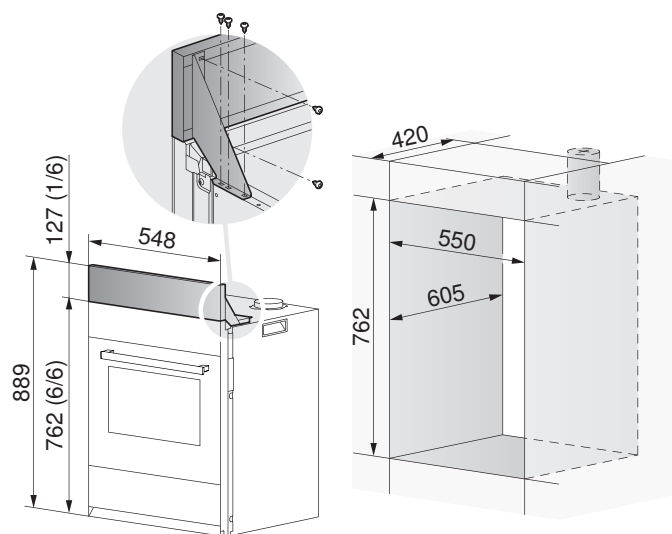
- Per l'installazione vedere le istruzioni J709051

N. art. K34553 bianco

N. art. K34554 Nero

N. art. K42402 ChromeClass

N. art. K34556 vetro a specchio



Copertura design

La copertura design copre il doppiofondo delle nicchie EURO nel caso di installazione combinata di due apparecchi, ad es. forno **1** e vaporiera combinata **2**. La copertura è progettata per una sovrapposizione della mascherina di 4 mm.

- Per l'installazione vedere le istruzioni J340050
- In funzione dello spessore del doppiofondo **b**, la copertura design **A** è disponibile in 2 varianti (Nero):

n. art. K37158 ($b = 16 \text{ mm}/a = 10,5 \text{ mm}$)

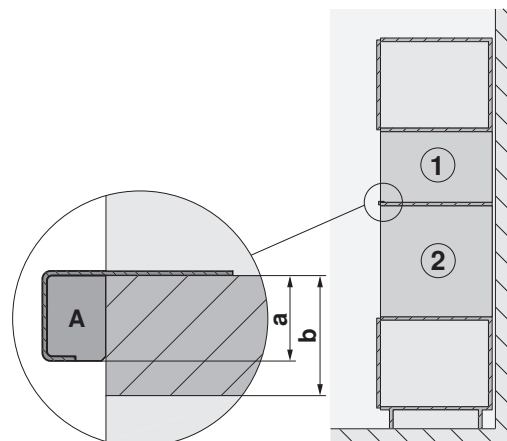
n. art. K37159 ($b = 19 \text{ mm}/a = 13,5 \text{ mm}$)

Profilo estetico

Set di montaggio profilo estetico per installazione Miwell adiacente a un altro apparecchio.

- Per l'installazione vedere le istruzioni 1009019

N. art. 1009179





Opzione collegamento elettrico combinato

N. art. K34565

Per forni

- Combair SLP
- Combair SL
- Combair SEP
- Combair SE

Per vaporiere

- Combair-Steam SL
- Combair-Steam SE
- Combi-Steam MSLQ

19.3 Piani cottura e aspiratori per piano cottura

| Denominazione | N. articolo | Istruzioni d'installazione |
|--|---|--------------------------------------|
| Set di montaggio per la lamiera di schermatura termica per apparecchi Toptronic | | |
| - GK25TE... - GK45TE... - GK45TEBS..., GK45TEBS.1..., GK45TEXS..., GK45TES., GK45TEG... - GK45TEAS..., GK45TERS... - GK45TEPS... - GK35TES... - GK35TEPS... - GK55TES... | H62542 H62540 H62622 H62617 H62616 H62782 H63266 H63280 | J40270 |
| Set di montaggio lamiera di protezione per ventilazione sotto apparecchi a induzione e Quicklight | | |
| (impossibile con apparecchi wok e a induzione con comando a interruttore girevole) | | |
| Larghezza della nicchia 550 mm Larghezza della nicchia 600 mm Larghezza della nicchia 825 mm Larghezza della nicchia 900 mm | Per i restanti apparecchi a induzione | H61082 H61083 H61084 H61085 |
| Larghezza della nicchia 550 mm senza guarnizione Larghezza della nicchia 600 mm senza guarnizione Larghezza della nicchia 825 mm senza guarnizione Larghezza della nicchia 900 mm senza guarnizione | - Per tutti i Quicklight - Per induzione GK47TIMPS.../ GK46TIMPS.../GK46TIPS... | H61086 H61087 H61088 H61089 |



| Denominazione | N. articolo | Istruzioni d'installazione |
|--|--|----------------------------|
| Griglia di ventilazione altezza 35 mm per forno modello corto installato sottopiano | | |
| Forma costruttiva 55-600 | | |
| - Bianco - Nero - ChromeClass - ChromeClass (TouchClean) | H63160 H63162 H63164 H63255 | J40254 |
| Forma costruttiva 60-600 | | |
| - Bianco - Nero - ChromeClass - ChromeClass (TouchClean) | H63161 H63163 H63165 H63256 | J40254 |
| Forma costruttiva 60-450 | | |
| - Nero - ChromeClass - ChromeClass (TouchClean) | H60039 H60041 H60053 | J40250 |
| Forma costruttiva 60-381 | | |
| - Nero - ChromeClass - ChromeClass (TouchClean) | H60033 H60035 H60049 | J40252 |
| Forma costruttiva 55-381 | | |
| - Nero - ChromeClass - ChromeClass (TouchClean) | H60032 H60034 H60051 | J40252 |
| Kit di angoli per installazione a filo con taglio lineare della pietra | N. articolo | Istruzioni d'installazione |
| - Piani cottura con dimensione della costruzione 30 - Piani cottura con dimensione della costruzione 40 - Piani cottura con dimensione della costruzione 60 - Piani cottura con dimensione della costruzione 70 - Piani cottura con dimensione della costruzione 80 - Piani cottura con dimensione della costruzione 90 - Piani cottura con dimensione della costruzione 80 Panorama - Piani cottura con dimensione della costruzione 90 Panorama | H63770 H63771 H63772 H63773 H63774 H63775 H62679 H62568 | – |
| Per il mercato dell'assistenza post-vendita (sezioni fino al 2012) | | |
| - Piani cottura con dimensione della costruzione 30 - Piani cottura con dimensione della costruzione 40 - Piani cottura con dimensione della costruzione 60 - Piani cottura con dimensione della costruzione 70 - Piani cottura con dimensione della costruzione 80 - Piani cottura con dimensione della costruzione 90 | H62570 H62571 H62084 H62567 H62085 H62981 | – |
| Colla corrispondente per installazione in coperture in pietra - Permabond F246, incl. attivatore, tubo da 50 ml / Silitech AG, 3008 Berna. | B11502 | – |



| Set per installazione a filo | N. articolo | Istruzioni d'installazione |
|--|-------------|----------------------------|
| Set nastro ermetico per tutti i piani cottura | H63283 | J004132 |
| Set placchette d'appoggio | H60330 | |
| Set di fascette elastiche per installazione in coperture di vetro | N. articolo | Istruzioni d'installazione |
| Set di fascette elastiche | H62510 | J41699 |
| Denominazione | N. articolo | Istruzioni d'installazione |
| Set di montaggio traversa per installazione combinata | | |
| Traversa in acciaio inossidabile per combinazione di più piani cottura in appoggio | 1014361 | 1013772 |
| Traversa nera per combinazione di più piani cottura in appoggio | 1019199 | |
| Listelli laterali per installazione combinata con Teppan Yaki e aspiratore per piano cottura | 1028587 | |
| Traversa per combinazione di più piani cottura a filo | H63789 | 1014380 |
| Accessori per l'installazione di piani cottura | | Istruzioni d'installazione |
| Collante rapido per l'installazione degli angoli d'acciaio, 50 ml | | B11657 |
| Ugello miscelatore diritto | | B11656 |
| Pistola | | - |
| Set nastro ermetico (nastro e placchette d'appoggio) | | H63283 |
| Nastro ermetico 10 × 3 × 2800 | | 86392887 |
| Nastro ermetico 5 × 1,5 × 2552 | | H62377 |
| Set placchette d'appoggio | | H60330 |
| Alcol isopropilico TREMCLEAN, 1000 ml | | 1056609 |
| Silicone nero FA880, 310 ml | | B11555 |
| Silicone antracite FA880, 310 ml | | B11556 |
| Silicone bianco FA880, 310 ml | | 1031313 |
| Silicone grigio pietra FA880, 310 ml | | 1031314 |
| Levigante per silicone su marmo AA320, 1000 ml | | B11557 |
| Strumento per levigare giunti Fugenboy | | B75158 |

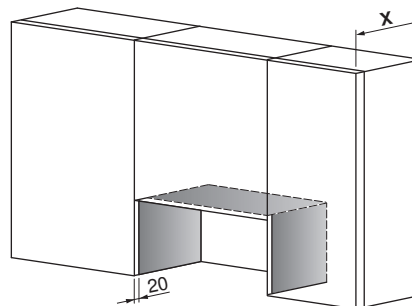
19.4 Cappe aspiranti



Le informazioni tecniche sulle cappe aspiranti sono riportate nel documento J32833 «Informazione tecnica per cappe aspiranti» e nel listino prezzi.

Lamiera di protezione della parete laterale

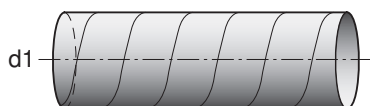
Le lamiere di protezione delle pareti laterali servono per proteggere le pareti laterali dell'armadio superiore dal grasso e dall'umidità.



| Denominazione | Dimensioni (altezza x profondità) | Profondità armadio superiore x | Colore | N. articolo |
|---|--------------------------------------|-----------------------------------|-------------|-------------|
| Lamiera di protezione della parete laterale | 235 x 310 mm | 330 mm | Bianco | K26092 |
| Lamiera di protezione della parete laterale | 235 x 310 mm | 330 mm | Nero | K26093 |
| Lamiera di protezione della parete laterale | 235 x 310 mm | 330 mm | ChromeClass | K26094 |
| Lamiera di protezione della parete laterale | 235 x 330 mm | 350 mm | Bianco | H42792 |
| Lamiera di protezione della parete laterale | 235 x 330 mm | 350 mm | Nero | H42791 |
| Lamiera di protezione della parete laterale | 235 x 330 mm | 350 mm | ChromeClass | H42790 |
| Lamiera di protezione della parete laterale | 235 x 350 mm | 370 mm | Bianco | H42795 |
| Lamiera di protezione della parete laterale | 235 x 350 mm | 370 mm | Nero | H42794 |
| Lamiera di protezione della parete laterale | 235 x 350 mm | 370 mm | ChromeClass | H42793 |

Tubi piegati a spirale

Tubo piegato a spirale



Descrizione

Tubo piegato a spirale resistente, galvanizzato
Spessore del materiale 0,5 mm
Elemento da 3 m

N. art.

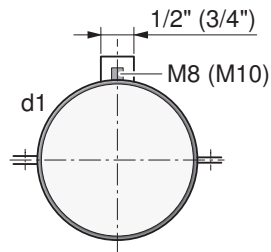
H42028
H42029

d1

ø125 mm
ø150 mm

Elementi di fissaggio

Collare di serraggio con filettatura

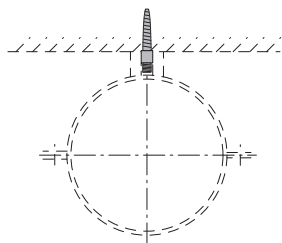


Descrizione

Per il fissaggio del tubo piegato a spirale
a 2 elementi con inserto insonorizzante, incl. viti e dadi
Acciaio zincato, filettatura M8

N. art. d1
H42050 ø150 mm

Doppia vite filettata senza testa M8, zincata

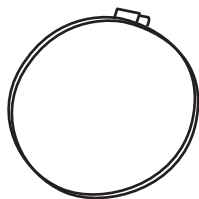


Descrizione

Per il fissaggio del collare di serraggio nella parete in cemento
Lunghezza 40 mm

N. art.
H42057

Collare di serraggio del tubo flessibile con chiusura a cerniera

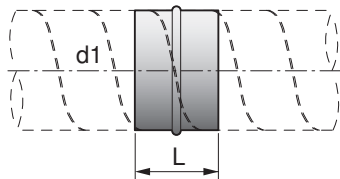


N. art.

33121304 ø110–130 mm
33121336 ø150 mm

Niplo/tubo di raccordo

Nippli di collegamento

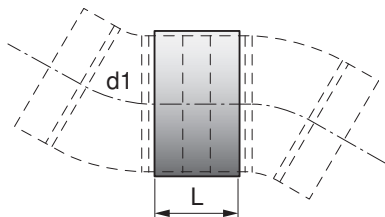


Descrizione

Lamiera d'acciaio galvanizzata
L = 80 mm

N. art. d1
H42031 ø150 mm

Tubo di collegamento



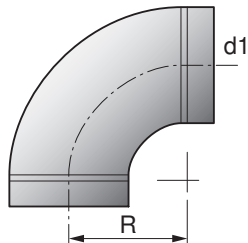
Descrizione

Lamiera d'acciaio galvanizzata
L = 90 mm

N. art. d1
H42032 ø125 mm
H42033 ø150 mm

Gomiti

Gomito 90°



Descrizione

Gomito pressato, $R = d1$

Utilizzabile con tubi sia rigidi che flessibili

Lamiera d'acciaio galvanizzata

N. art.

H42034

H42036

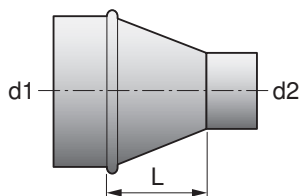
d1

ø125 mm

ø150 mm

Riduzioni

Riduzione



Descrizione

Versione pressata, $L = 22$ mm

Lamiera d'acciaio galvanizzata

N. art.

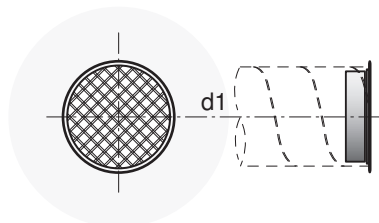
H42040

d1

ø150–125 mm

Parti terminali dei tubi

Parte terminale del tubo



Descrizione

Bocchettone con griglia

Lamiera d'acciaio galvanizzata

N. art.

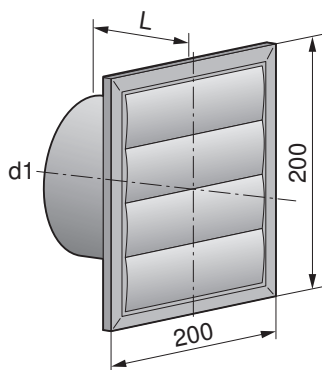
H42048

d1

ø150 mm

Griglia di protezione dalle intemperie

Griglia di protezione dalle intemperie in plastica



Descrizione

Griglia di protezione dalle intemperie senza valvola di ristagno, quadrata con bocchettone

Resistente agli agenti atmosferici, $L = 40$ mm

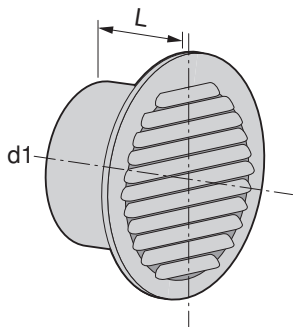
N. art.

H42080

d1

ø150 mm, bianco

Griglia di protezione dalle intemperie



Descrizione

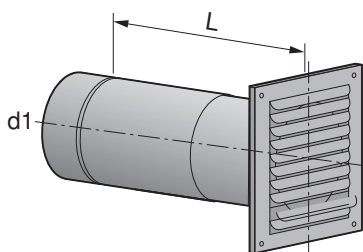
Griglia di protezione dalle intemperie senza valvola di ristagno, rotonda, pressata, alluminio

Con zanzariera e bocchettone, L = 45 mm

| | |
|----------------|---------|
| N. art. | d1 |
| H42064 | ø150 mm |

Tubi da muro

Tubo da muro telescopico con valvola di ristagno



Descrizione

3 elementi, L = spessore muro 300–460 mm

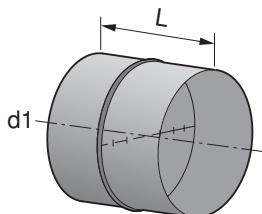
Lamiera d'acciaio galvanizzata

Griglia in alluminio; possibile mano di colore

| | |
|----------------|---------|
| N. art. | d1 |
| H42065 | ø125 mm |
| H42066 | ø150 mm |

Coperchi

Valvola di ristagno con labbro di tenuta



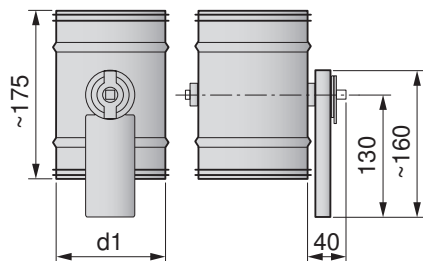
Descrizione

In robusta lamiera d'acciaio

Per tubi sia rigidi che flessibili, L = 80 mm

| | |
|----------------|---------|
| N. art. | d1 |
| H42061 | ø125 mm |
| H42062 | ø150 mm |

Valvola motorizzata 230 V



Descrizione

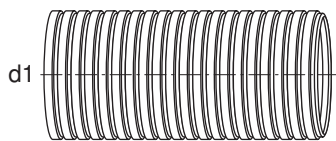
Composta da motore, leva farfalla e coperchio di regolazione con guarnizione

Lamiera d'acciaio galvanizzata

| | |
|----------------|---------|
| N. art. | d1 |
| H43390 | ø125 mm |
| H43391 | ø150 mm |

Tubi flessibili

Tubo flessibile in alluminio, semiflessibile

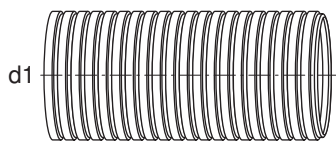


Descrizione

Aluflex rotondo, semiflessibile
Stabile nella forma, difficilmente infiammabile
Elemento da 3 m

| | |
|----------------|---------|
| N. art. | d1 |
| H42051 | ø125 mm |
| H42052 | ø150 mm |
| H40168 | ø160 mm |

Tubo flessibile in alluminio, altamente flessibile

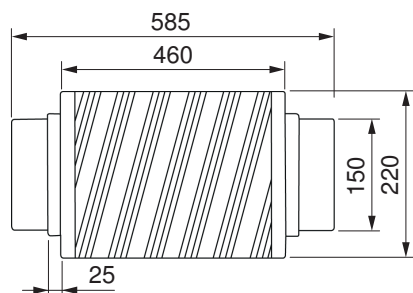


Descrizione

Aluflex rotondo, altamente flessibile
Raggio di curvatura 30–60 mm all'interno
Stabile nella forma, difficilmente infiammabile

| | |
|----------------|---------------------------|
| N. art. | d1 |
| H42053 | ø125 mm, elemento da 10 m |
| 16955803 | ø150 mm, elemento da 15 m |

Silenziatore in alluminio



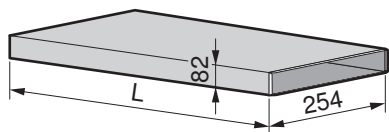
Descrizione

Silenziatore in alluminio per diametro del tubo ø150 mm.
Riduzione dei rumori di fino a 22 dB.

| | |
|----------------|---------|
| N. art. | ø150 mm |
| 1030591 | |

Canali piatti

Canale piatto



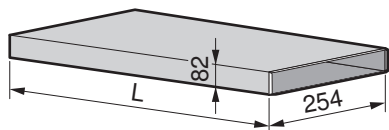
Descrizione

Sistema di canale di scarico con altezza costruttiva particolarmente ridotta di 82 mm

Lamiera d'acciaio galvanizzata
Corrisponde a un diametro nominale di 150 mm

| | |
|----------------|-------------|
| N. art. | L = 1000 mm |
| H42068 | |
| H42069 | L = 600 mm |

Canale piatto rinforzato



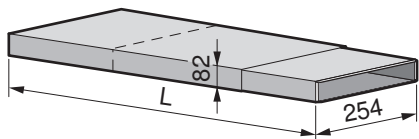
Descrizione

Sistema di canale di scarico con altezza costruttiva particolarmente ridotta di 82 mm

Lamiera d'acciaio galvanizzata
Con rinforzo per inserimento nel cemento
Corrisponde a un diametro nominale di 150 mm

| | |
|----------------|-------------|
| N. art. | L = 600 mm |
| H42085 | |
| H42086 | L = 1000 mm |

Canale piatto telescopico



Descrizione

Sistema di canale di scarico con altezza costruttiva particolarmente ridotta di 82 mm

Lamiera d'acciaio galvanizzata

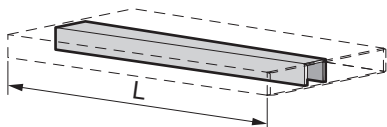
Corrisponde a un diametro nominale di 150 mm

N. art.

H42070

L = 275–535 mm

Costola di rinforzo per canale piatto



Descrizione

Per l'inserimento nel cemento per canale piatto

N. art.

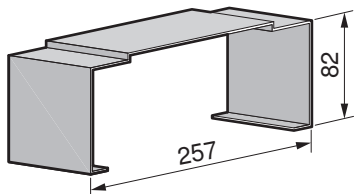
H42071

L = 600 mm

H42072

L = 1000 mm

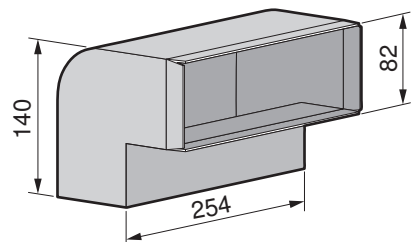
Staffa di montaggio per canale piatto



N. art.

H42073

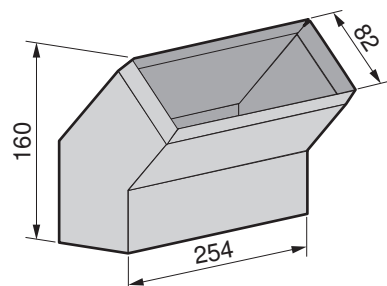
Gomito 90°, verticale, per canale piatto



N. art.

H42074

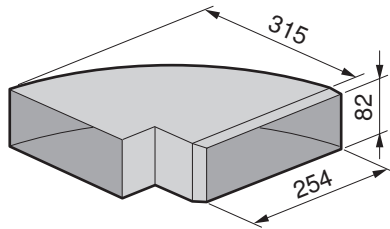
Gomito 45°, verticale, per canale piatto



N. art.

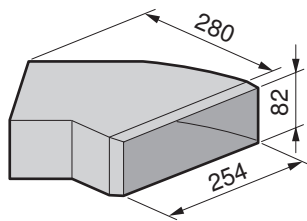
H42075

Gomito 90°, orizzontale, per canale piatto



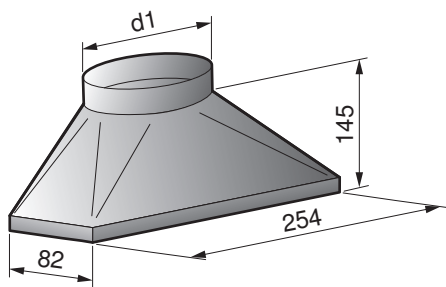
N. art.
 H42076

Gomito 45°, orizzontale, per canale piatto



N. art.
 H42077

Riduttore canale piatto



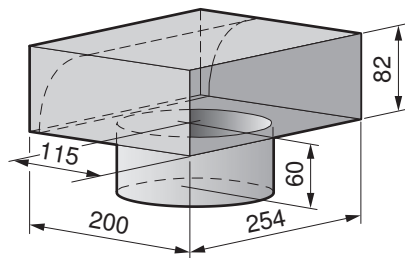
Descrizione

Per il passaggio da tondo a piatto

N. art.
 H42078

d1
 ø150 mm

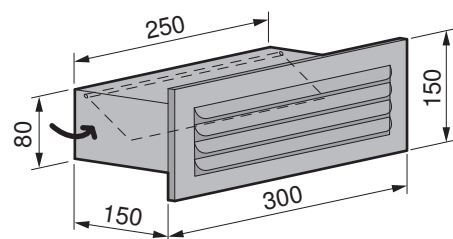
Pezzo di deviazione su canale piatto



N. art.
 H42087
 H42079

Bocchettone ø125 mm
 Bocchettone ø150 mm

Canale piatto - cassetta da muro



Descrizione

Con valvola di ristagno e griglia di protezione dalle intemperie

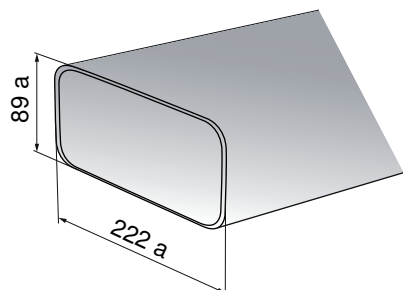
N. art.
 H42054

Sistemi di canali piatti in plastica



Accessori in plastica in materiale non refrattario.

Canale piatto



Descrizione

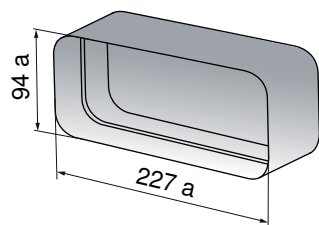
Tubo di ventilazione senza manicotto

N. art.

1012780

L = 1000 mm

Raccordo canali



Descrizione

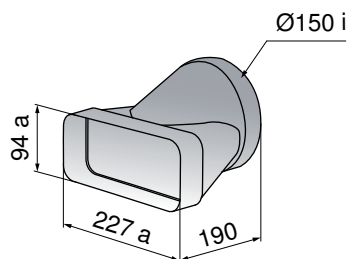
Per tubi di ventilazione lineari

N. art.

1012781

L = 80 mm

Riduttore canale piatto



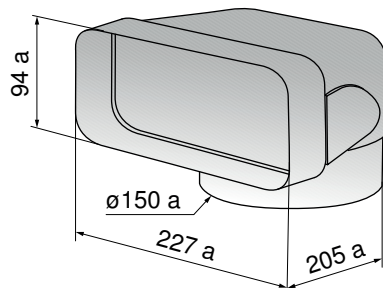
Descrizione

Con manicotto sagomato per il passaggio diretto da piatto a tondo
Ottimizzata sul piano fluidodinamico

N. art.

1012782

Elemento di deviazione per canale piatto 90°



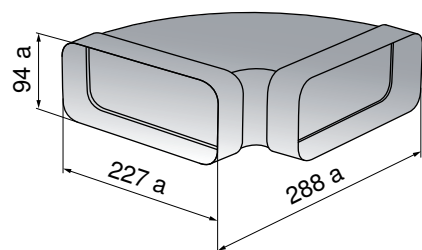
Descrizione

Per il collegamento diretto della cappa ai deflettori e manicotto sagomato su un lato

N. art.

1012783

Gomito a 90°, orizzontale



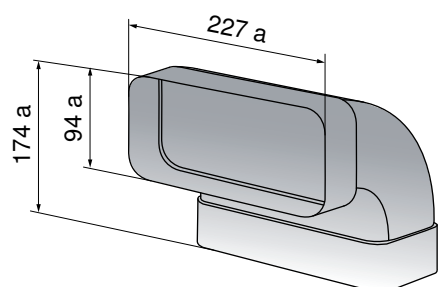
Descrizione

Con deflettori e manicotti sagomati sui due lati

N. art.

1012784

Gomito a 90°, verticale



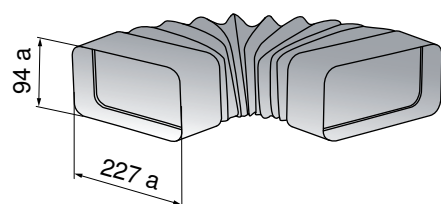
Descrizione

Con deflettori e manicotti sagomati sui due lati

N. art.

1012785

Gomito flessibile, piatto



Descrizione

Per deviazioni e rotazioni fino a 90°

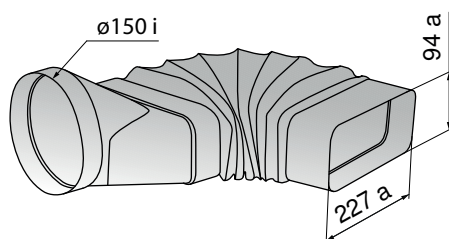
Adattatore flessibile, da angolare ad angolare, con manicotto sagomato

N. art.

1012786

L = 240-600 mm

Gomito flessibile, da tondo a piatto



Descrizione

Per deviazioni e rotazioni fino a 90°

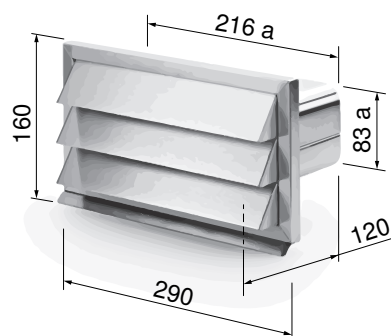
Adattatore flessibile, da tondo ad angolare, con manicotto sagomato

N. art.

1012787

L = 160-550 mm

Griglia di protezione dalle intemperie per canale piatto in plastica



Descrizione

Griglia di ventilazione per canale piatto in plastica ChromeClass con valvola di ristagno. Compatibile con canale piatto n. art. 1012780.

N. art.

1030590

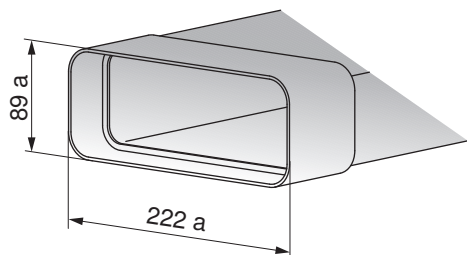
290 x 160 mm

Sistemi di canali piatti in metallo



Accessori in metallo refrattario.

Canale piatto



Descrizione

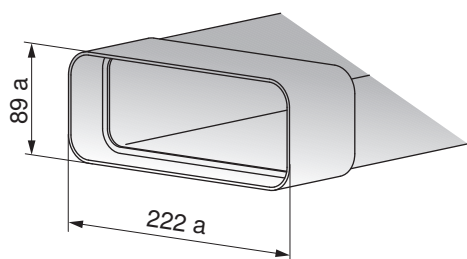
Canale piatto con guarnizione

N. art.

1046627

L = 500 mm

Canale piatto



Descrizione

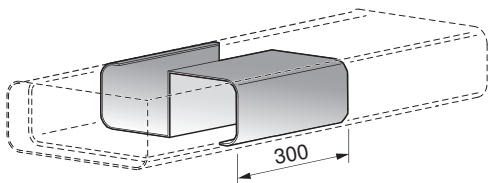
Canale piatto con guarnizione

N. art.

1046628

L = 1000 mm

Costola di rinforzo per inserimento nel cemento



Descrizione

Costola di rinforzo per inserimento nel cemento (carico da calpestio fino a 100 kg)

1 costola necessaria per l'impiego nel canale piatto (L=500 mm) n. art. 1046627

2 costole necessarie per l'impiego nel canale piatto (L=1000 mm) n. art.

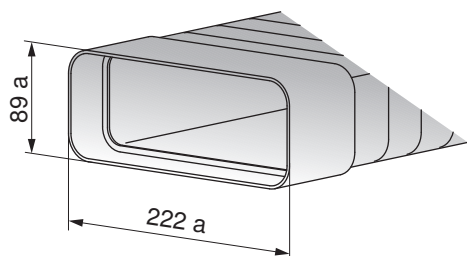
1046628

N. art.

1077495

L = 300 mm

Canale piatto flessibile



Descrizione

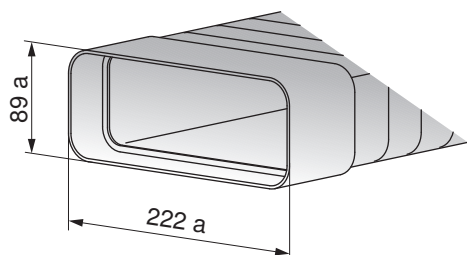
Canale piatto flessibile con guarnizione

N. art.

1046629

L = 500 mm

Canale piatto flessibile



Descrizione

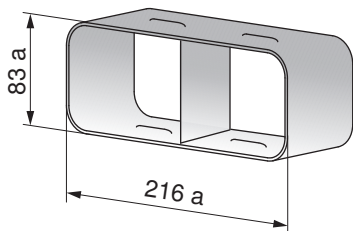
Canale piatto flessibile con guarnizione

N. art.

1046635

L = 1000 mm

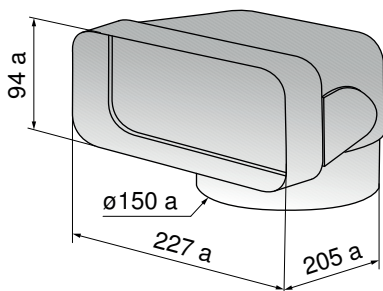
Raccordo canali



Descrizione
 Per canali piatti lineari
N. art.
 1046636

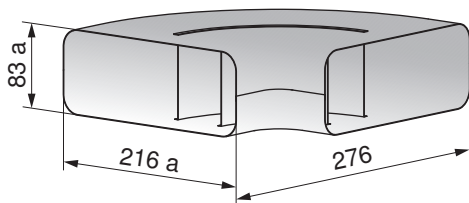
L = 100 mm

Elemento di deviazione per canale piatto 90°



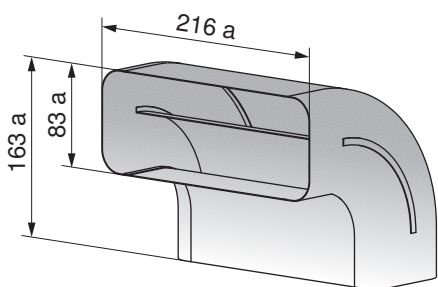
Descrizione
 Per il collegamento diretto della cappa ai deflettori e manicotto sagomato su un lato
N. art.
 1046638

Gomito a 90°, orizzontale



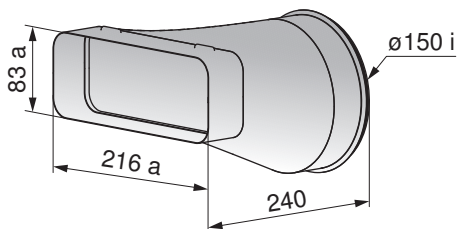
Descrizione
 Curva con deflettori
N. art.
 1046639

Gomito a 90°, verticale



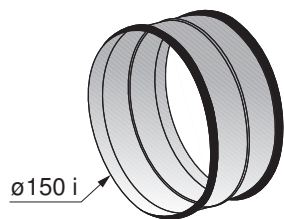
Descrizione
 Curva con deflettori
N. art.
 1046643

Riduttore canale piatto



Descrizione
 Per il passaggio diretto da piatto a tondo ottimizzato dal punto di vista fluidodinamico
N. art.
 1046644

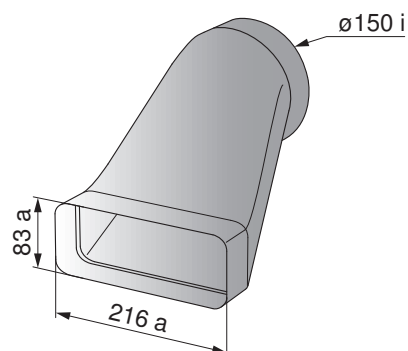
Raccordo per tubo



N. art.
1046646

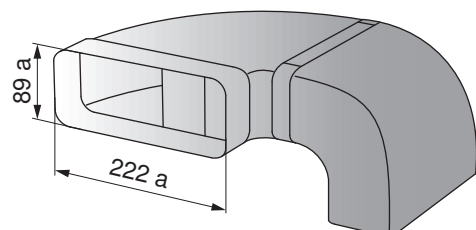
d = 150 mm

Terminale di compensazione sul motore da zoccolo



N. art.
1046649

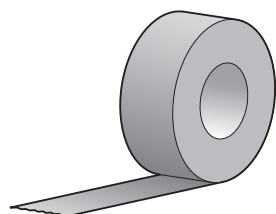
Set di tubi per aspiratore per piano cottura



N. art.
1046650

Nastri di tenuta

Nastro d'alluminio



Descrizione

Struttura rinforzata, con foglio protettivo, rotolo da 50 m, larghezza 50 mm

N. art.
H42067



19.5 Frigoriferi

| Denominazione | N. articolo | Osservazioni |
|--|-------------|----------------------|
| Set di completamento 60 cm (profilo di riempimento) | | |
| Kpi eco, KPi | H71754 | Lunghezza 1270 mm |
| KFi, KFieco, KRi, KLi, KLi, Kli | H71755 | Lunghezza 1530 mm |
| KCi, KCi, KNi, KNi, KPRPi, KPRi, KCLi, KCLi | H71756 | Lunghezza 1780 mm |
| Griglia di ventilazione nera | | |
| KPR, KCL, KF, KL, KI, KPeco, KP | H71840 | SMS 1/12 (63,5 mm) |
| Griglia di ventilazione bianca | | |
| KPR, KCL, KF, KL, KI, KPeco, KP | H71841 | SMS 1/12 (63,5 mm) |
| Set per cornice decorativa | | |
| KPR | H74440 | Nero |
| | H74441 | Bianco |
| KCL | H74439 | Bianco |
| KF | H74436 | Nero |
| | H74437 | Bianco |
| KL | H74434 | Nero |
| | H74435 | Bianco |
| KPeco, KP | 1011216 | Nero |
| | 1011214 | Bianco |
| KI | H74432 | Nero |
| | H74433 | Bianco |
| KK | H74430 | Nero |
| | H74431 | Bianco |
| Kit montaggio per copertura in pietra | | |
| KKi | H73377 | A sinistra |
| | H73378 | A destra |
| Profilo di compensazione KWUCSL60 | 1062627 | Altezza \geq 30 mm |
| Griglia d'appoggio Magnum 2 60i | 1061793 | - |



19.6 Lavastoviglie

Adora

Sistemi decorativi (opzione)

| 55 cm (integrata) | 546 mm | 632 mm | 21 mm | N. articolo |
|---------------------------|-----------|---------|------------|-------------|
| Decorazione | Larghezza | Altezza | Profondità | |
| Set decorazione 55 bianca | 540 mm | 626 mm | ≤ 4 mm | W83576 |
| Set decorazione 55 nera | 540 mm | 626 mm | ≤ 4 mm | W83575 |

| 60 cm (integrata) standard | 596 mm | 632 mm | 20-22 mm * | N. articolo |
|------------------------------------|-----------|---------|------------|-------------|
| Decorazione | Larghezza | Altezza | Profondità | |
| Set decorazione 60 bianca standard | 589 mm | 626 mm | ≤ 4 mm | W81458 |
| Set decorazione 60 nera standard | 589 mm | 626 mm | ≤ 4 mm | W81459 |

| 60 cm (integrata) vano ampio | 596 mm | 697 mm | 20-22 mm * | N. articolo |
|--------------------------------------|-----------|---------|------------|-------------|
| Decorazione | Larghezza | Altezza | Profondità | |
| Set decorazione 60 bianca vano ampio | 589 mm | 691 mm | ≤ 4 mm | W83572 |
| Set decorazione 60 nera vano ampio | 589 mm | 691 mm | ≤ 4 mm | W83567 |

* In funzione dello spessore del pannello decorativo

Frontali in acciaio inossidabile (opzione)

| 55 cm/60 cm | | | | N. articolo |
|---|-----------|---------|------------|-------------|
| Decorazione | Larghezza | Altezza | Profondità | |
| Set decorazione 55 ChromeClass | 546 mm | 632 mm | 20 mm | W83522 |
| Set decorazione 60 standard ChromeClass | 596 mm | 632 mm | 20 mm | W83523 |
| Set decorazione 60 vano ampio ChromeClass | 596 mm | 697 mm | 20 mm | W83524 |

Frontali con vetro a specchio (opzione)

| 55 cm/60 cm | | | | N. articolo |
|--|-----------|---------|------------|-------------|
| Decorazione | Larghezza | Altezza | Profondità | |
| Set decorazione 55 vetro a specchio | 546 mm | 632 mm | 20 mm | W83525 |
| Set decorazione 60 standard vetro a specchio | 596 mm | 632 mm | 20 mm | W83526 |
| Set decorazione 60 vano ampio vetro a specchio | 596 mm | 697 mm | 20 mm | W83527 |

Altri set

| 55 cm | N. articolo | Osservazioni |
|---|-------------|---|
| Set lamiera scorrevole 55 cm, 3 mm | W83582 | Per apparecchi a vano ampio da 55. In alternativa ai pattini degli zoccoli, per installazione su zoccolo o in alto. |
| Set lamiera scorrevole 55 cm, nicchia speciale 1,5 mm | W84788 | |
| 60 cm | N. articolo | Osservazioni |
| Set lamiera scorrevole 60 cm, 3 mm | W83583 | Per apparecchi a vano ampio da 60. In alternativa ai pattini degli zoccoli, per installazione su zoccolo o in alto. |
| Set lamiera scorrevole 60 cm, nicchia speciale 1,5 mm | W84789 | |
| Set compensatore, ChromeClass | W81302 | Fornito in dotazione per ChromeClass. Ordine supplementare per vetro a specchio. |
| Set compensatore, vetro a specchio nero | W82043 | |
| 55 cm/60 cm | N. articolo | Osservazioni |
| Set di installazione Vi 2 elementi | W83931 | Per decorazione frontale a due elementi interamente integrata. |
| Set freno per la cerniera della porta | 1011228 | Per decorazioni molto pesanti in caso di apparecchi con apertura porta |

Collegamenti con lunghezze speciali



Le lunghezze speciali devono essere collegate direttamente all'apparecchio. Non sono consentite prolunghe di mandata e scarico.



Le lunghezze speciali possono essere ordinate dietro sovrapprezzo insieme all'ordine dell'apparecchio. Equipaggiamento a posteriori solo ad opera dell'assistenza di V-ZUG SA.

Addebito in base al costo.

| Denominazione | Lunghezza speciale | N. articolo |
|--|---------------------------------|-------------|
| Aquastop/conduzione d'alimentazione per N/S | 3 m (lunghezza standard 1,55 m) | 1012360 |
| Aquastop/conduzione d'alimentazione per SL/SL WP | | 1012366 |
| Tubo di scarico | 3 m (lunghezza standard 1,55 m) | W81994 |
| | 4 m (lunghezza standard 1,55 m) | W81995 |

Attacchi speciali dell'acqua per Aquastop

| Denominazione | N. articolo |
|---------------------------------|-------------|
| Attacco a parete, angolo di 90° | W81759 |
| Attacco a parete, angolo doppio | P30160 |



Adora con pompa di calore

Sistemi decorativi (opzione)

| 60 cm (integrata) standard | 596 mm | 632 mm | 20-22 mm * | N. articolo |
|------------------------------------|-----------|---------|------------|-------------|
| Decorazione | Larghezza | Altezza | Profondità | |
| Set decorazione 60 bianca standard | 589 mm | 626 mm | ≤ 4 mm | W81458 |
| Set decorazione 60 nera standard | 589 mm | 626 mm | ≤ 4 mm | W81459 |

* In funzione dello spessore del pannello decorativo

Frontali in acciaio inossidabile (opzione)

| 60 cm | | | | N. articolo |
|---|-----------|---------|------------|-------------|
| Decorazione | Larghezza | Altezza | Profondità | |
| Set decorazione 60 standard ChromeClass | 596 mm | 632 mm | 20 mm | W83523 |

Frontali con vetro a specchio (opzione)

| 60 cm | | | | N. articolo |
|--|-----------|---------|------------|-------------|
| Decorazione | Larghezza | Altezza | Profondità | |
| Set decorazione 60 standard vetro a specchio | 596 mm | 632 mm | 20 mm | W83526 |

Altri set

| 60 cm | N. articolo | Osservazioni |
|-------------------------------|-------------|--|
| Set compensatore, ChromeClass | W81302 | Fornito in dotazione per ChromeClass. Ordine supplementare per vetro a specchio. |
| Set compensatore, nero | W82043 | Ordine supplementare per ChromeClass o vetro a specchio. |

| 60 cm | N. articolo | Osservazioni |
|---------------------------------------|-------------|--|
| Set di installazione Vi 2 elementi | W83931 | Per decorazione frontale a due elementi interamente integrata. |
| Set freno per la cerniera della porta | 1011228 | Per decorazioni molto pesanti in caso di apparecchi con apertura porta |

Collegamenti con lunghezze speciali



Le lunghezze speciali devono essere collegate direttamente all'apparecchio. Non sono consentite prolunghe di mandata e scarico.



Le lunghezze speciali possono essere ordinate dietro sovrapprezzo insieme all'ordine dell'apparecchio. Equipaggiamento a posteriori solo ad opera dell'assistenza di V-ZUG SA.

Addebito in base al costo.

| Denominazione | Lunghezza speciale | N. articolo |
|--|---------------------------------|-------------|
| Aquastop/conduzione d'alimentazione per N/S | 3 m (lunghezza standard 1,55 m) | 1012360 |
| Aquastop/conduzione d'alimentazione per SL/SL WP | | 1012366 |
| Tubo di scarico | 3 m (lunghezza standard 1,55 m) | W81994 |
| | 4 m (lunghezza standard 1,55 m) | W81995 |

Attacchi speciali dell'acqua per Aquastop

| Denominazione | N. articolo |
|---------------------------------|-------------|
| Attacco a parete, angolo di 90° | W81759 |
| Attacco a parete, angolo doppio | P30160 |

Adorina

Attacchi speciali dell'acqua per Aquastop

| Denominazione | N. articolo |
|---------------------------------|-------------|
| Attacco a parete, angolo di 90° | W81759 |
| Attacco a parete, angolo doppio | P30160 |

19.7 Shop accessori



Nel nostro shop è possibile ordinare direttamente gli accessori adatti ai vostri apparecchi V-ZUG. Per maggiori informazioni: vzug.com/ch/it/.



20 V-ZUG-Home

20.1 Accesso Internet



Per utilizzare V-ZUG-Home occorre un accesso a Internet.

20.2 Fornitura

Negli apparecchi dotati di V-ZUG-Home, il modulo V-ZUG-Home è già integrato e pronto per l'uso. I modelli dotati di modulo V-ZUG-Home possono essere collegati alla rete domestica tramite cavo di rete o WLAN.

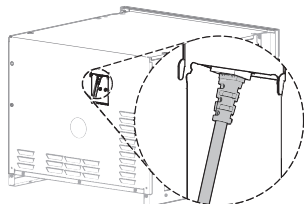
| Tipo di apparecchio | Numero del modello | Tipo di collegamento |
|---------------------------|--|----------------------|
| Forni | 21036-21041, 21074-21076, 21084, 21092-21101 | WLAN |
| Cucine | 22017-22027 | WLAN |
| Vaporiere | 23014, 23015 | Cavo di rete |
| | 23062, 23063, 23064-23073 | WLAN |
| Lavastoviglie | 41127-41140 | WLAN |
| Piani cottura a induzione | 31062 | Cavo di rete |
| | 31093 | WLAN |
| Frigoriferi | 51086 | WLAN |

20.3 Collegamento alla rete domestica

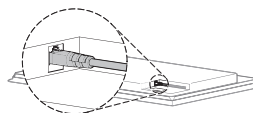
Collegamento con cavo di rete

► Collegare il cavo di rete * al modulo V-ZUG-Home.

Preso per forni e vaporeiere V-ZUG

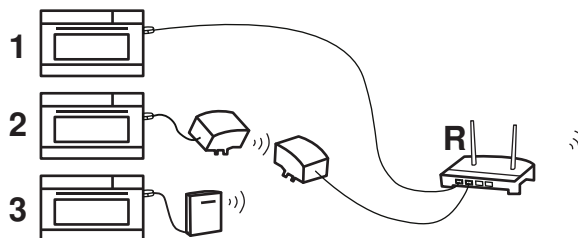


Preso per piani cottura V-ZUG



► Scegliere tra le seguenti modalità per collegare l'apparecchio V-ZUG al router **R**:

- 1 **Ethernet**: cavo di rete
- 2 **Adattatore Powerline**: adattatore Powerline e cavo di rete
- 3 **Ponte wireless**: ponte wireless e cavo di rete



| | Possibilità di collegamento | Hardware supplementare necessario |
|---|-----------------------------|---|
| 1 | Ethernet | Cavo di rete* per il collegamento tra l'apparecchio V-ZUG e il router/la presa R * |
| 2 | Adattatore Powerline | Adattatore Powerline* e cavo di rete* per il collegamento tra l'apparecchio V-ZUG, l'adattatore Powerline e il router/la presa R * |
| 3 | Ponte wireless | Ponte wireless* e cavo di rete* per il collegamento tra l'apparecchio V-ZUG, il ponte wireless e il router/la presa R * |



L'accesso al ponte wireless deve essere garantito in qualsiasi momento.



Non installare il ponte wireless dietro l'apparecchio, bensì accanto o all'interno di armadio adiacente. Un posizionamento errato genera disturbi di collegamento.



V-ZUG SA non fornisce cavi di rete, adattatori Powerline o ponti wireless.

Collegamento tramite WLAN



Nelle istruzioni per l'uso di «V-ZUG-Home» è descritto come creare la connessione tra apparecchio e rete wireless. Le istruzioni sono reperibili sul sito home.vzug.com/it/.



Indice analitico

A

| | |
|---|-----|
| Accessori | 204 |
| Copertura design | 207 |
| per cappe aspiranti | 211 |
| per cucine, forni, vaporiere, microonde | 205 |
| per frigoriferi | 223 |
| per piani cottura in vetroceramica | 208 |
| Altezza d'impiego degli apparecchi | 6 |
| Asciugatrice | |
| Collegamento alla rete..... | 229 |



| | | | |
|---|----------|---|----------|
| C | | | |
| Cappe a soffitto | 127 | Copertura design | 207 |
| Cappe aspiranti | 113 | Correnti di guasto | 6 |
| Canali piatti | 215 | Cucine | 19 |
| Cappe a soffitto | 127 | Accessori | 205 |
| Cappe da incasso | 142 | Dati dei collegamenti elettrici | 19 |
| Cappe isola | 131 | D | |
| Cappe parete | 134 | Dati dei collegamenti elettrici | |
| Cassetta di riciclaggio dell'aria LRC | 163 | Adorina | 182 |
| Cassetta di scarico dell'aria LAC | 163 | Cappe aspiranti | 114 |
| Coperchi | 214 | Cassetti sottovuoto, scaldavivande e dell'apparecchio | 31 |
| Dati dei collegamenti elettrici | 114 | Coffee-Center | 41 |
| Elementi di fissaggio | 212 | Cucine | 19 |
| Gomiti | 213 | Fornelli da incasso | 110 |
| Griglia di protezione dalle intemperie | 213 | Forni | 20 |
| Griglia di ventilazione | 142 | Frigoriferi | 188 |
| Informazione tecnica per cappe aspiranti | 211 | Lavastoviglie Adora | 164, 176 |
| Nastri di tenuta | 222 | Manopole singole | 110 |
| Nippli di collegamento | 212 | Microonde | 38 |
| Parti terminali dei tubi | 213 | Miniforni | 20 |
| Riduzioni | 213 | Pannelli di comando da incasso | 110 |
| Tubi da muro | 214 | Piani cottura a induzione | 54 |
| Tubi di collegamento | 212 | Piani cottura Quicklight | 99 |
| Tubi flessibili | 215 | Piani cottura Toptronic | 86 |
| Tubi piegati a spirale | 211 | Vaporiera | 11 |
| Cappe aspiranti: cappe speciali | 115 | di funzionamento | |
| Cappe da incasso | 142 | Avvertenze generali | 6 |
| Cappe isola | 131 | Dimensioni d'installazione | |
| Cappe parete | 134 | Dimensioni frontali | 10 |
| Cappe speciali | 115 | EURO | 9 |
| Cassetta di riciclaggio dell'aria LRC | 163 | SMS | 8 |
| Cassetta di scarico dell'aria LAC | 163 | Dimensioni d'installazione | 6 |
| Cassetti dell'apparecchio | 31 | Dimensioni frontali degli apparecchi | |
| Accessori | 205 | Tolleranze di fabbricazione | 10 |
| Cassetti scaldavivande | 31 | Documenti supplementari | 2 |
| Accessori | 205 | Informazione tecnica per cappe aspiranti | 211 |
| Cassetti sottovuoto | | Dotazione aggiuntiva | |
| Accessori | 205 | Set di comando opzioni | 204 |
| Cassetti sottovuoto, scaldavivande e dell'apparecchio | | E | |
| Dati dei collegamenti elettrici | 31 | Elementi di compensazione | 205 |
| Cassetto sottovuoto | 31 | Copertura design | 207 |
| Coffee-Center | 41 | Griglia di ventilazione | 205 |
| Dati dei collegamenti elettrici | 41 | Kit di squadre per possibilità di combinazione | 206 |
| Possibilità di combinazione | 51 | Mascherina di copertura | 207 |
| Collegamenti elettrici | | Telaio adattatore | 206 |
| Condizioni generali di funzionamento | 6 | F | |
| Correnti di guasto | 6 | FoodCenter | 203 |
| Interruttore FI | 6 | Fornelli da incasso | 110, 112 |
| Posizione | 7 | Forni | 19 |
| Collegamenti elettrici e dimensioni d'installazione | 6 | Accessori | 205 |
| Collegamenti sanitari | | Dati dei collegamenti elettrici | 20 |
| Lavastoviglie Adora | 164, 176 | Possibilità di combinazione | 43 |
| Lavastoviglie Adorina | 182 | Forni compatti | 30 |
| Collegamento alla rete | 229 | Forni con cappa aspirante integrata | 20 |
| Collegamento combinato | 208 | Forno | |
| Collegamento elettrico combinato | 208 | Collegamento alla rete | 229 |
| Collegamento tramite LAN | 229 | Frigoriferi | 186 |
| Comando di apparecchi estranei | 204 | Dati dei collegamenti elettrici | 188 |
| Compensatore | 171 | Modelli speciali | 199 |
| Condizioni generali di funzionamento | 6 | Frigorifero per vini | 200 |
| Connessione Internet | | | |
| Creare | 229 | | |



| | | | | | |
|---|----------|--|--|--|----------|
| G | | | | P | |
| Griglia di ventilazione | 205, 209 | | | Pannelli di comando da incasso | 110, 111 |
| I | | | | Piani cottura | |
| Informazione tecnica per cappe aspiranti..... | 211 | | | Accessori..... | 205 |
| Installazione | | | | Piani cottura in vetroceramica | |
| EURO | 9 | | | Accessori | 208 |
| SMS..... | 8 | | | Piani cottura a induzione | 54 |
| Interruttore FI..... | 6 | | | Piani cottura per il mercato dell'assistenza post-vendita..... | 103 |
| K | | | | Piani cottura Quicklight..... | 99 |
| Kit di angoli | 209 | | | Piani cottura Toptronic..... | 86 |
| Kit di squadre per possibilità di combinazione..... | 206 | | | Piano cottura | |
| L | | | | Collegamento alla rete..... | 229 |
| Lavastoviglie..... | 164 | | | Piano cottura a induzione | 54 |
| Accessori | 224 | | | Piano cottura in vetroceramica | |
| Collegamento alla rete..... | 229 | | | Esempi per un'installazione combinata | 106 |
| Compensatore | 171 | | | Piano cottura Quicklight..... | 99 |
| Dati dei collegamenti elettrici..... | 165 | | | Piano cottura Toptronic | 86 |
| Dati dei collegamenti sanitari..... | 165 | | | Posizioni dei collegamenti elettrici..... | 7 |
| Lavastoviglie Adorina | 182 | | | Possibilità di combinazione | |
| Lavastoviglie con pompa di calore | 176 | | | Forni | 43 |
| Accessori | 226 | | | Miniforni | 43 |
| Compensatore | 179 | | | Vaporiera | 44 |
| Dati dei collegamenti elettrici..... | 177 | | | S | |
| Dati dei collegamenti sanitari..... | 177 | | | Set di comando opzioni | 204 |
| Lavatrice | | | | Set di fascette elastiche..... | 210 |
| Collegamento alla rete..... | 229 | | | Set di montaggio lamiera di protezione per ventilazione | 208 |
| Link utili..... | 2 | | | Set di montaggio per la lamiera di schermatura termica | 208 |
| M | | | | Set nastro ermetico | 210 |
| Macchine da caffè | | | | Set placchette d'appoggio | 210 |
| Accessori | 205 | | | Shop accessori | 227 |
| Manopole singole | 110, 112 | | | Shop per gli accessori | 227 |
| Mascherina di copertura | 207 | | | Simboli utilizzati | 2 |
| Microonde..... | 38 | | | Sistemi di canali piatti in metallo..... | 220 |
| Accessori | 205 | | | Sistemi di canali piatti in plastica | 218 |
| Dati dei collegamenti elettrici..... | 38 | | | Stabilità di frequenza..... | 6 |
| Miniforni | 25, 30 | | | T | |
| Dati dei collegamenti elettrici..... | 20 | | | Telaio adattatore..... | 206 |
| Possibilità di combinazione | 43 | | | V | |
| Modulo sensore di corrente con modulo relè | 204 | | | Vaporiera | |
| N | | | | Collegamenti sanitari | 17 |
| Note | 233 | | | Collegamento di rete | 229 |
| O | | | | Dati dei collegamenti elettrici..... | 11 |
| Opzione collegamento elettrico combinato..... | 208 | | | Montaggio | 16 |
| | | | | Possibilità di combinazione | 44 |
| | | | | Vaporiera | 11 |
| | | | | Accessori | 205 |
| | | | | Variazione di frequenza..... | 6 |
| | | | | W | |
| | | | | Wok a induzione | 54 |



21 Note



V-ZUG SA

V-ZUG SA, Industriestrasse 66, CH-6302 Zugo
Tel. +41 58 767 67 67, fax +41 58 767 61 61
info@vzug.com, www.vzug.com

Guida alla progettazione

Collezione Svizzera
Apparecchi da cucina

1040504-R08

11.06.19



**CENTRI DI
ESPOSIZIONE
E DI CONSULENZA
ZUGORAMA**

Per servirvi al meglio, vi
preghiamo di prendere
un appuntamento.

Per gli orari di apertura
visitare il sito [vzug.com/
ch/it/exhibitioncen-
ters_ch](http://vzug.com/ch/it/exhibitioncenters_ch)

4052 Basilea
Münchensteinerstrasse 43
Tel. 058 767 38 00, fax 058 767 38 09
basel@vzug.com

6500 Bellinzona
Viale Portone 3
Tel. 058 767 38 20, fax 058 767 38 29
bellinzona@vzug.com

2504 Bienna
Grenchenstrasse 5
Tel. 058 767 38 30, fax 058 767 38 39
biel@vzug.com

7000 Coira
Kasernenstrasse 90
Tel. 058 767 38 50, fax 058 767 38 59
chur@vzug.com

1023 Crissier
Chemin des Lentillières 24
Tel. 058 767 38 60, fax 058 767 38 69
crissier@vzug.com

1216 Ginevra Cointrin
Avenue Louis-Casaï 79
Tel. 058 767 38 80, fax 058 767 38 89
genf@vzug.com

3075 Rüfenacht presso Berna
Worbstrasse 87
Tel. 058 767 38 90, fax 058 767 38 99
bern@vzug.com

9015 San Gallo-Winkeln
Breitfeldstrasse 8
Tel. 058 767 39 10, fax 058 767 39 19
st.gallen@vzug.com

6302 Zugo
Baarerstrasse 124
Tel. 058 767 67 67, fax 058 767 61 67
zugorama@vzug.com

8005 Zurigo
Pfungstweidstrasse 106
Tel. 058 767 39 20, fax 058 767 39 29
zuerich@vzug.com

CONTATTI A ZUGO

V-ZUG SA
Industriestrasse 66, 6302 Zugo
Tel. 058 767 67 67, fax 058 767 61 67
info@vzug.com

Vendite
Tel. 058 767 80 01, fax 058 767 61 61
kundenbestellung@vzug.com

Consulenza tecnica
Tel. 058 767 67 77 (tedesco)
Tel. 058 767 67 72 (francese)
Tel. 058 767 67 73 (italiano)
info@vzug.com

Ricambi
Tel. 058 767 67 84 (tedesco)
058 767 67 70 (francese)
058 767 67 71 (italiano)
Fax 058 767 96 62
ersatzteildienst@vzug.com

