

Planungshilfe

Kollektion International
Küchengeräte

2023/2024

Zum Inhalt

Zu beachten

Diese Planungshilfe ist nur für die jeweils aufgeführten Modellnummern gültig. Ältere Planungshilfen für frühere Modellgenerationen können in elektronischer Form beim Kundendienst angefordert werden.

Diese Planungshilfe darf nicht als Installationsanleitung verwendet werden! Die für den Geräteeinbau verbindlichen Vorschriften und Hinweise sind den Installationsanleitungen zu entnehmen, die den Geräten beige packt sind. Die Installationsanleitungen können auch im Internet unter www.vzug.com/b2b abgerufen werden.

Änderungen

Text, Bild und Daten entsprechen dem technischen Stand der Geräte zur Zeit der Drucklegung dieser Planungshilfe. Änderungen im Sinne der Weiterentwicklung bleiben vorbehalten. Die deutsche, englische, französische und italienische Version ist bindend. Für Übersetzungen in anderen Sprachen lehnt V-ZUG jegliche Haftung ab.

Verwendete Symbole



Kennzeichnet alle für die Sicherheit wichtigen Anweisungen.

Nichtbeachtung kann zu Verletzungen, Schäden am Gerät oder an der Einrichtung führen!

- ▶ Markiert eine Anweisung
- Markiert eine Aufzählung



Informationen und Hinweise, die zu beachten sind.



Abluft



Umluft

Zusatzdokumente

In dieser Planungshilfe wird verschiedentlich auf zusätzliche Dokumente verwiesen. Diese Dokumente können beim Hauptsitz in Zug, per Email an service-support@vzug.com angefordert werden.

Nützliche Links

- www.vzug.com
- www.vzug.com/b2b
- www.lifestyle.vzug.com

Legende Ländergruppen

Ländergruppe	Ländercodes (nach ISO 3166)
A	EU Europäische Union, TR Türkei, IL Israel, LB Libanon
B	GB Grossbritannien
C	HK Hongkong, MO Macao, SG Singapur, TH Thailand, VN Vietnam
D	AU Australien, NZ Neuseeland
E	RU Russland, UA Ukraine
F	CN China



Inhaltsverzeichnis

1	Übersicht Anschlüsse, Bereiche und Masse	5
1.1	Allgemeine Betriebsbedingungen.....	5
1.2	Verwendung von FI-Schaltern in Hausinstallationen/Fehlerströme	5
1.3	Gültigkeitsbereich.....	6
1.4	Positionen der elektrischen Anschlüsse.....	10
1.5	Einbau EURO.....	11
1.6	Frontmasse der Excellence-Geräte	12
1.7	Frontmasse der Advanced-Geräte	13
2	Steamer	14
2.1	Allgemeine Hinweise	14
2.2	Elektrische Anschlussdaten	14
2.3	Excellence Line 90 cm	15
2.4	Excellence Line 60 cm	15
3	Backöfen	20
3.1	Allgemeine Hinweise	20
3.2	Elektrische Anschlussdaten	20
3.3	Excellence Line 60 cm	21
3.4	Advanced Line 60 cm.....	22
4	Vakuumierschubladen, Wärmeschubladen & Systemschubladen	23
4.1	Allgemeine Hinweise	23
4.2	Elektrische Anschlussdaten	23
4.3	Vakuumierschubladen.....	24
4.4	Wärmeschubladen	27
4.5	Systemschubladen.....	29
5	Mikrowellen	30
5.1	Allgemeine Hinweise	30
5.2	Elektrische Anschlussdaten	30
5.3	Mikrowellen mit Nischenbreite 60 cm.....	31
6	Kaffeevollautomaten	32
6.1	Allgemeine Hinweise	32
6.2	Elektrische Anschlussdaten	32
6.3	Frontmasse	32
6.4	CoffeeCenter V6000 45 (25005).....	32
7	Kombinationsmöglichkeiten	33
7.1	Backofen & Steamer	33
7.2	Backofen & Mikrowelle.....	34
7.3	Backofen & Kaffeevollautomat	36
8	Glaskeramik-Kochfelder CookTop	37
8.1	Allgemeine Hinweise	37
8.2	OptiGlass-Beschichtung.....	37
8.3	Elektrische Anschlussdaten	37
8.4	Belüftung	38
8.5	Aufliegender Einbau mit «DualDesign».....	39
8.6	Flächenbündiger Einbau mit «DualDesign»	46
8.7	Einbau ohne Lüftungsschutzblech	53
8.8	Einbau mit Lüftungsschutzblech.....	55
9	Gaskochfelder	58
9.1	Elektrische Anschlussdaten	58
9.2	Gasanschluss.....	59
9.3	Belüftung	60
9.4	Einstellung auf die lokale Gasart.....	61
9.5	Aufliegender Einbau mit «DualDesign».....	62
9.6	Flächenbündiger Einbau mit «DualDesign»	65
10	Kombinierter Einbau von Kochfeldern	68
10.1	Aufliegende Kombination	68
10.2	Beispiele aufliegende Kombinationen	69
10.3	Flächenbündige Kombination.....	70
10.4	Beispiele flächenbündige Kombinationen	71
11	Induktionskochfeld mit Dunstabzug CombiCookTop	72



11.1 Elektrische Anschlussdaten	72
11.2 Abmessungen	72
11.3 Lieferumfang	73
11.4 Belüftung des Kochfelds.....	73
11.5 Aufliegender Einbau	74
11.6 Flächenbündiger Einbau	75
11.7 Einbauübersicht Unterbau.....	76
11.8 Flachkanalsysteme aus Kunststoff (RF3)	78
11.9 Flachkanalsysteme aus Metall (RF1).....	79
11.10 Umluftbetrieb	80
11.11 Abluftbetrieb	80
12 Dunstabzüge	82
12.1 Allgemeine Hinweise	82
12.2 Elektrische Anschlussdaten	82
12.3 Sonderhauben	83
12.4 Inselhauben.....	95
12.5 Wandhauben.....	97
12.6 Einbauhauben	104
13 Geschirrspüler	112
13.1 Allgemeine Hinweise	112
13.2 Elektrische Anschlussdaten / Sanitäre Anschlussdaten	113
13.3 Einbau-Übersicht.....	115
13.4 Bohrpläne für Dekor 60 cm	116
13.5 Geschirrspüler mit Nischenbreite 60 cm	117
14 Geschirrspüler mit Wärmepumpe	121
14.1 Allgemeine Hinweise	121
14.2 Elektrische Anschlussdaten / Sanitäre Anschlussdaten	122
14.3 Einbau-Übersicht.....	123
14.4 Bohrpläne für Dekor 60 cm	124
14.5 Geschirrspüler mit Nischenbreite 60 cm	125
15 Kühl- und Gefriergeräte	127
15.1 Allgemeine Hinweise	127
15.2 Elektrische Anschlussdaten	127
15.3 Umgebungsbedingungen	128
15.4 Nischenbelüftung.....	129
15.5 Kühlschränke	130
15.6 Weinkühler	134
15.7 Gefriergeräte	138
15.8 FoodCenter	140
16 Zubehör	141
16.1 Fixadapter	141
16.2 Backöfen/Steamer/Mikrowellen/Kaffeemaschinen/Vakuuier-/Wärme-/Systemschubladen	141
16.3 Kochfelder und Gaskochfelder	144
16.4 Dunstabzüge	146
16.5 Geschirrspüler	157
16.6 Kühl- und Gefriergeräte.....	158
17 V-ZUG-Home	159
17.1 Internetzugang	159
17.2 Lieferumfang	159
17.3 Anschluss ans Heimnetzwerk	159
18 Notizen	162



1 Übersicht Anschlüsse, Bereiche und Masse



Elektrische Anschlüsse sind durch fachkundiges Personal nach den Richtlinien und Normen für Niederspannungsinstallationen und nach den Bestimmungen der örtlichen Elektrizitätswerke auszuführen.

Ein steckerfertiges Gerät darf nur an eine vorschriftsmässig installierte Schutzkontaktsteckdose angeschlossen werden. In der Hausinstallation ist eine allpolige Netz-Trennvorrichtung mit 3 mm Kontaktöffnung vorzusehen. Schalter, Steckvorrichtungen, LS-Automaten und Schmelzsicherungen, die nach der Geräteinstallation frei zugänglich sind und alle Polleiter schalten, gelten als zulässige Trenner. Eine einwandfreie Erdung und getrennt verlegte Neutral- und Schutzleiter sorgen für einen sicheren und störungsfreien Betrieb. Nach dem Einbau dürfen spannungsführende Teile und betriebsisolierte Leitungen nicht berührbar sein. Alte Installationen überprüfen.



Vergewissern Sie sich vor dem Anschluss des Geräts, dass die Installation für Geräte mit Nennstrom von mehr als 13 A ausgelegt ist. Im Zweifelsfall wenden Sie sich an einen zugelassenen Elektriker.

1.1 Allgemeine Betriebsbedingungen



Detaillierte Angaben zu den elektrischen Anschlussdaten finden Sie jeweils zu Beginn des Kapitels.

Wert	Nennwert	Minimal	Maximal
Spannung	230 V	207 V	253 V
Spannung	400 V	360 V	440 V
Frequenz	50 Hz Sinus	49 Hz Sinus	51 Hz Sinus

- Kurzfristige Frequenzabweichung im Netz: $\pm 5\%$
- Langfristige Frequenzstabilität im Netz (für netzsynchrone Uhren): ± 10 ppm
- Ab einer Einsatzhöhe über 2000 m. ü. M. muss mit einer Leistungsreduktion gerechnet werden.

1.2 Verwendung von FI-Schaltern in Hausinstallationen/Fehlerströme

Backöfen und Kochfelder weisen systembedingt erhöhte Fehlerströme auf. Die Werte werden von verschiedenen Faktoren beeinflusst und können stark streuen. Gemäss Norm sind Fehlerströme bis ca. 10 mA pro Gerät zulässig. Die Werte werden im betriebswarmen Zustand gemessen.

Falls in der Hausinstallation Fehlerstrom-Schutzschalter (FI-Schalter) vorgesehen werden, empfehlen wir, oben erwähnte Geräte über einen eigenen FI-Schalter zu führen, abgekoppelt von der restlichen Stromversorgung der Wohneinheit. Als Auslösestrom des FI-Schalter soll 30 mA oder höher gewählt werden.

**1.3 Gültigkeitsbereich**

Die Modellnummer entspricht den ersten Stellen der Seriennummer SN (Fabrikationsnummer FN) auf dem Typenschild.

Modellbezeichnung	Modellnummer	Type
Steamer		
Steamer V4000 38	23025	S4T-23025
Steamer V4000 45	23026	S4T-23026
CombiSteamer V4000 45	23031	CS4T-23031
CombiSteamer V6000 45	23032	CS6T-23032
CombiSteamer V6000 45F	23033	CS6T-23033
CombiSteamer V6000 45L Grand	23034	CS6T-23034
CombairSteamer V2000 60	23036	CS2T-23036
CombairSteamer V6000 60	23038	CS6T-23038
CombiSteamer V6000 45M PowerSteam	23041	CSM6T-23041
CombiSteamer V6000 45	23043	CS6T-23043
CombiSteamer V6000 45F	23045	CS6T-23045
CombiSteamer V6000 45L Grand	23046	CS6T-23046
CombiSteamer V6000 45M PowerSteam	23047	CSM6T-23047
CombairSteamer V6000 60	23049	CS6T-23049
Backöfen		
Combair V2000 60	21043	C2T-21043
Combair V4000 60	21045	C4T-21045
Combair V6000 60	21047	C6T-21047
Combair V2000 45	21048	C2T-21048
Combair V4000 45	21049	C4T-21049
Combair V6000 45	21050	C6T-21050
Combair V4000 60P	21055	C4T-21055
Combair V6000 60P	21057	C6T-21057
Combair V4000 45P	21058	C4T-21058
Combair V6000 45P	21059	C6T-21059
Combair V6000 45	21067	C6T-21067
Combair V6000 60	21068	C6T-21068
Combair V6000 45P	21070	C6T-21070
Combair V6000 60P	21073	C6T-21073
Combair V600 60	21126	C6H-21126
Vakuumschubladen		
VacuDrawer V6000 14	36004	DV6T-36004
VacuDrawer V6000 14	36005	DV6T-36005



Modellbezeichnung	Modellnummer	Type
Wärmeschubladen		
WarmingDrawer V4000 14	34026	DW4T-34026
WarmingDrawer V4000 14	34027	DW4T-34027
WarmingDrawer V4000 22	34029	DW4T-34029
WarmingDrawer V4000 28	34030	DW4T-34030
WarmingDrawer V4000 31	34031	DW4T-34031
Systemschubladen		
Drawer V2000 14	35005	DS2T-35005
Mikrowellen		
CombiMiwell V4000 45	24025	CM4T-24025
Miwell V600 38	24019	M6H-24019
Kaffeeautomaten		
CoffeeCenter V6000 45	25005	COC6T-25005
Kochfelder		
CookTop V6000 I905	31114	CTI6T95MMSOLD
CookTop V4000 I604	31115	CTI4T64MMSOLD
CookTop V4000 I704	31116	CTI4T74MMSOLD
CookTop V6000 I705 FullFlex	31132	CTI6T-31132
CookTop V6000 I906 FullFlex	31134	CTI6T-31134
CookTop Teppan Yaki I40	31140	CTI2T-31140
CookTop V4000 I904	31142	CTI4T-31142
CookTop V4000 I302	31143	CTI4T-31143
CookTop V4000 I402	31144	CTI4T-31144
CookTop V2000 I804	31146	CTI2T-31146
CookTop V6000 A905	31155	CT6T-31155
CookTop V4000 I604	31157	CTI4T-31157
CookTop V4000 I804	31158	CTI4T-31158
CookTop V2000 I604	31159	CTI2T-31159
CookTop V2000 I302	31160	CTI2T-31160
Gaskochfelder		
GAS411 Mehrfach-Slider	31063	GAS411GSAZ/GSBZ
GAS421 Mehrfach-Slider	31064	GAS421GSAZ/GSBZ
GAS641 Mehrfach-Slider	31071	GAS641GSAZ/GSBZ
GAS951 Mehrfach-Slider	31072	GAS951GSAZ/GSBZ
GAS311 Drehschalter	31073	GAS311GKBZ
GAS321 Drehschalter	31074	GAS321GKBZ
GAS731 Drehschalter	31075	GAS731GKBZ
Induktionskochfeld mit integriertem Dunstabzug		
CombiCookTop V2000 I804	31095	CCT2T-31095
CombiCookTop V4000 I804	31096	CCT4T-31096



Modellbezeichnung	Modellnummer	Type
Sonderhauben		
DSTS9 Tischlüfter	64004	DSTS9g
DSMS Tischlüfter	64005	DSMS
Inselhauben		
DIAS	63009	DIAS10g
DIQS10	63014	DIQS10c/Lc
DI Premira	63016	DIPQ12g/Lg
AiroClearInsel V6000	63020	AI6T12QTLG/TPLG
Wandhauben		
DWQS	62019	DWQS6c/Lc
DWQS	62021	DWQS9c/Lc
DW Premira	62022	DWPQ9g/Lg
DW Premira	62023	DWPQ12g/Lg
AiroClearWand V6000	62028	AW6T9QTLG/TPLG
AiroClearWand V6000	62029	AW6T12LQTLG/TPLG
AiroClearWand V4000	62026	AW4T-62026
AiroClearWand V4000 Q120	62031	AW4T-62031
AiroClearWand V2000 V90	62032	AW2T-62032
Einbauhauben		
DFSG	61031	DFSG6c
DFSG	61033	DFSG9c
DF Premira SL	61037	DFPQSL6g
DF Premira SL	61038	DFPQSL9g
AiroClearEinbau V6000	61058	AE6T6FTLG/TPLG
AiroClearEinbau V6000	61060	AE6T9FTLG/TPLG
AiroClearEinbau V4000	64009	AE4T-64009
AiroClearEinbau V4000	64010	AE4T-64010
AiroClearEinbau V4000	64011	AE4T-64011
Geschirrspüler		
AdoraSpülen V2000	41108, 41109	AS2T-41108, AS2T-41109
AdoraSpülen V4000	41110, 41112, 41114	AS4T-41110, AS4T-41112, AS4T-41114
AdoraSpülen V6000	41115, 41118–41121, 41125	AS6T-41115, AS6T-41118, AS6T-41119, AS6T-41120, AS6T-41121, AS6T-41125



Modellbezeichnung	Modellnummer	Type
Kühlschränke		
Prestige T	51081	EK1422BFT-EA
CombiCooler V4000	51087	CCO4T-51087
CombiCooler V6000 Supreme	51096	CCO6T-51096
Cooler V6000 Supreme	51098, 51131	CO6T-51098, CO6T-51131
CombiCooler V4000 178 NI	51108	CCO4T-51108
CombiCooler V4000 178 KNI	51114	CCO4T-51114
Cooler V4000 178K	51121	CO4T-51121
Cooler V4000 178KG	51122	CO4T-51122
Cooler V4000 178K (-T)	51124	CO4T-51124
Weinkühler		
WineCooler UCSL 60	51093	KWUCSL60
WineCooler V6000	51095	WC6T-51095
WineCooler V6000 Supreme	51097	WC6T-51097
WineCooler V4000 90	51102	WC4T-51102
WineCooler V4000 45	51113	WC4T-51113
Gefriergeräte		
Freezer V6000 Supreme	51099	FR6T-51099
Freezer V4000 178N	53003	FR4T-53003
Freezer V4000 178N (-T)	53005	FR4T-53005
FoodCenter		
FoodCenter V2000	52004	FC2T-52004

1.4 Positionen der elektrischen Anschlüsse

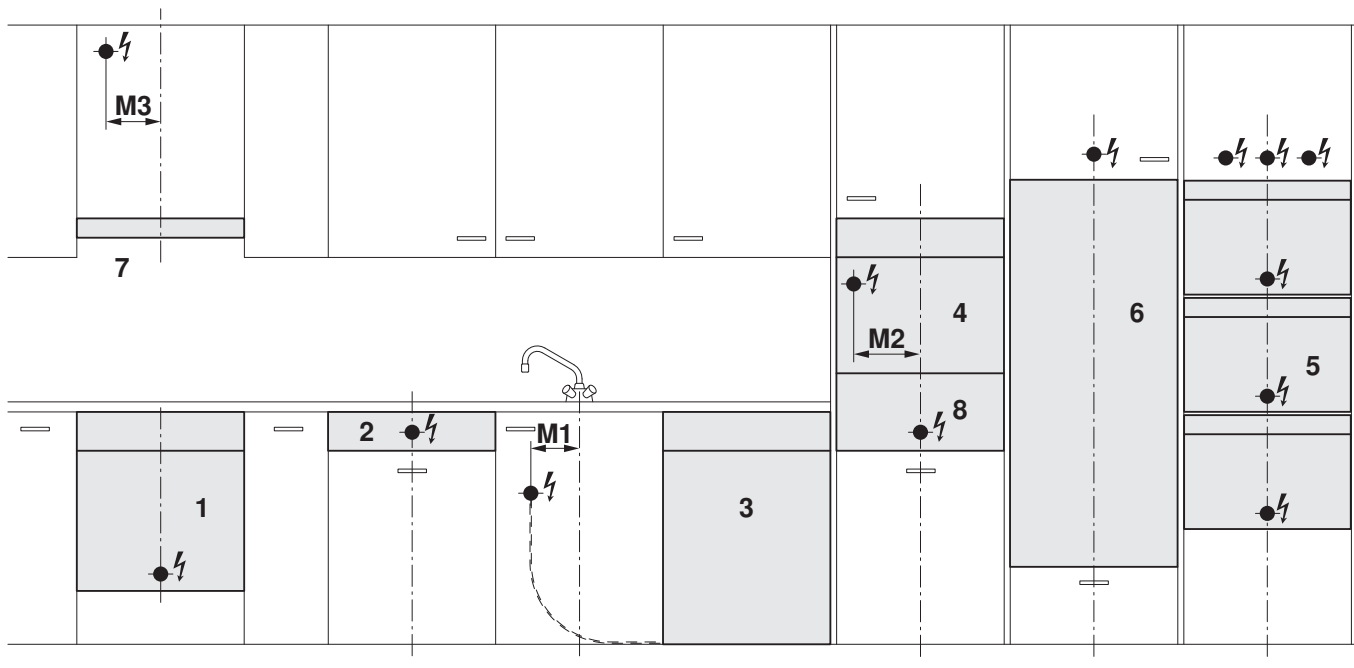
Für EURO-Küchen können die Abmasse ab Boden variieren. In diesem Fall sollte der elektrische Anschluss mit dem Mass ab Unterkante Gerät berechnet werden.

Backofen über Backofen

Bei dieser Kombination sollte ein elektrischer Anschluss pro Gerät vorhanden sein. Je nach Einbauhöhe und Kombinationsart können die Anschlüsse in der Höhe verschieden ausgeführt werden.

Wandhauben mit Teleskopverschalung

Der elektrische Anschluss muss zwischen Abluftverrohrung und Verschalungsbleche passen. Die in der Tabelle angegebenen Masse sind so ausgelegt, dass diese Bedingung erfüllt ist.



- 1 Backofen/Steamer im Unterbau
- 2 Autark-Kochfeld
- 3 Geschirrspüler/Kühlschrank im Untereinbau
- 4 Kaffeefullautomaten/Mikrowellen
- 5 Backofen/Steamer/Mikrowellen, auch in Kombination
- 6 Kühlschrank, Winecooler im Hochschrank
- 7 Dunstabzug
- 8 Schubladen (Wärmeschublade/Vakuumschublade/Systemschublade)

M1 Abstand von Mitte zum Anschluss Geschirrspüler/Kühlschrank im Untereinbau

M2 Abstand von Mitte zum Anschluss Kaffeefullautomat/Mikrowelle (Option)

M3 Abstand von Mitte zum Anschluss Dunstabzug



Falls die Einbaunische nur über die Mindesttiefe verfügt, bitte zusätzlichen Raum für elektrische Anschlüsse dazurechnen.



1.5 Einbau EURO

Nr.	Bezeichnung	Anschluss ab Geräteauflage	Anschluss in Nische	Anschlussart
1	Backofen, Steamer (Höhe 600 mm)	max. 30 mm (bei Sockelhöhe 100 mm)	Mitte	I
2	Autark-Kochfeld	–	Mitte	I
3	Geschirrspüler	–	M1 = 160 mm	U
	Kühlschrank im Unterbau	–	M1 = 160 mm	U
4	Backofen, Steamer (Höhe 600 mm)	max. 30 mm	Mitte	I
	Backofen, Steamer (Höhe 380 mm/450 mm)	max. 30 mm	Mitte	I
	Mikrowelle (Höhe 380 mm)	max. 300 mm	Mitte, M2 = 225 mm (Option)	I, U
	Mikrowelle (Höhe 450 mm)	max. 400 mm	Mitte, M2 = 225 mm (Option)	I
	Kaffeevollautomat	max. 300 mm	M2 = 225 mm	I, U
5	2er-Kombination (Höhe 600 mm)	max. 30 mm	Mitte	I, U
	3er-Kombination Variante			
6	Kühlschrank, Winecooler im Hochschrank bis und mit 12/6, EURO 1530 mm	–	Mitte	U
	Kühlschrank im Hochschrank ab 13/6, EURO 1540 mm			
8	Wärmeschublade, Vakuumierschublade	–	Mitte	U

I Siehe jeweilige Installationsanleitung

M1 Abstand von Mitte zum Anschluss Geschirrspüler/Kühlschrank im Unterbau

M2 Abstand von Mitte zum Anschluss Kaffeevollautomat/Mikrowelle (Option)

U Unterputz-Steckdose 220–240 V

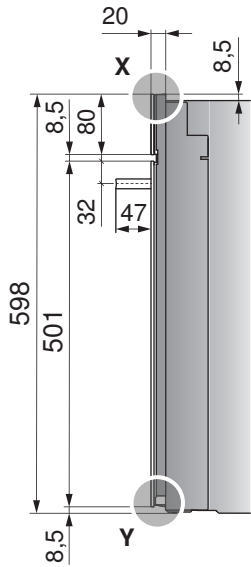
1.6 Frontmasse der Excellence-Geräte



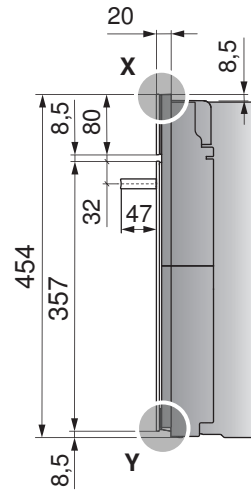
Fertigungstoleranzen betragen ± 1 mm

Backofen/Steamer im Obereinbau

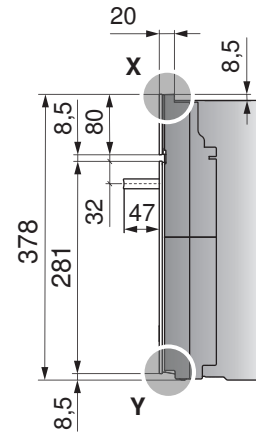
Gerät ohne Schublade



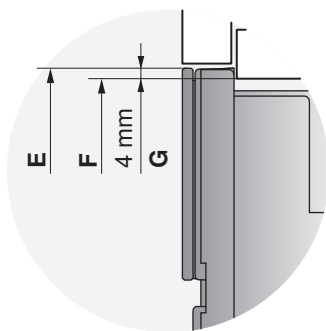
Kompaktbackofen/Steamer



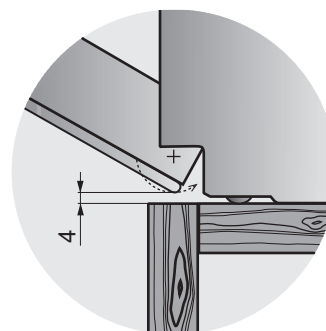
Kleinsteamer



Detail X



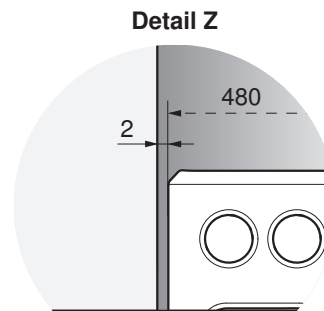
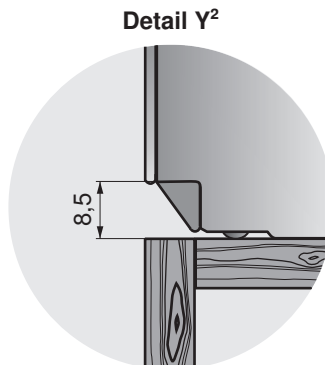
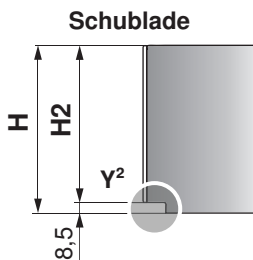
Detail Y



- E** Gerätehöhe
- F** Nischenhöhe
- G** Überlappung

Vakuumier-, Wärme- und Systemschublade

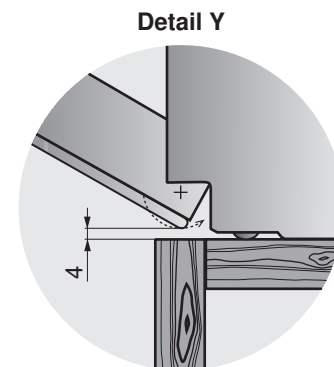
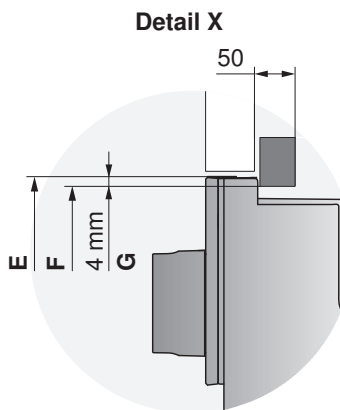
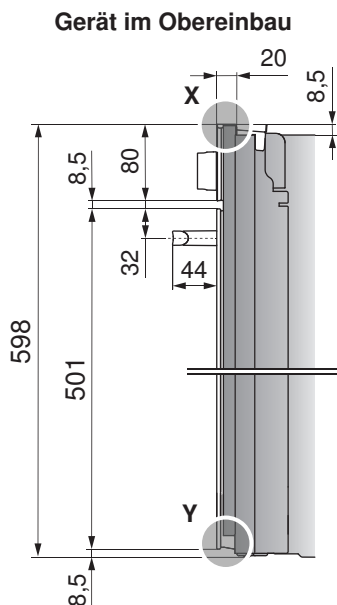
Gerätehöhe H	Türglashöhe H2
310	301,5
281	272,5
218	209,5
160	151,5
142	133,5
74	65,5



1.7 Frontmasse der Advanced-Geräte



Fertigungstoleranzen betragen ± 1 mm



- E** Gerätehöhe
- F** Nischenhöhe
- G** Überlappung

2 Steamer

Einsatz nur bei Wasserhärte >3° franz. Härte (>1,7° deu. Härte) möglich.

2.1 Allgemeine Hinweise



Eine einwandfreie Reparatur kann nur gewährleistet werden, wenn jederzeit eine zerstörungsfreie Deinstallation des gesamten Gerätes möglich ist.
Zur Gewährleistung guter Belüftung müssen die im Folgenden angegebenen Nischen- und Spaltmasse zwingend eingehalten werden.

2.2 Elektrische Anschlussdaten



Allgemeine Informationen zu den elektrischen Anschlüssen und eine Übersicht der Positionen finden Sie im Kapitel Übersicht Anschlüsse, Bereiche und Masse. (siehe Seite 5)

Gerät	Modellnummer	Ländergruppe ****	Netzanschluss	Absicherung	Anschlussleistung	Netzkabel	
CombairSteamer V2000 60	23036	A, E, F	220–240 V~ 50 Hz	16 A	3700 W	min. 1,8 m mit Stecker	
CombairSteamer V6000 60	23038, 23049						
CombiSteamer V4000 45	23031						
CombiSteamer V6000 45	23032, 23033, 23043, 23045						
CombiSteamer V6000 45L Grand	23034, 23046						
Steamer V4000 45	23026						
CombairSteamer V2000 60	23036	B, C, D	220–240 V~ 50 Hz	16 A	3700 W	min. 1,8 m ohne Stecker	
CombairSteamer V6000 60	23038, 23049						
CombiSteamer V4000 45	23031						
CombiSteamer V6000 45	23032, 23033, 23043, 23045						
CombiSteamer V6000 45L Grand	23034, 23046						
Steamer V4000 45	23026						
CombiSteamer V6000 45M PowerSteam**	23041, 23047	A, B, C, D, E, F	220–240 V~ 50 Hz	16 A	3700 W	min. 1,8 m ohne Stecker	
CombiSteamer V6000 45M PowerSteam				25 A***	5100 W		
				400 V 2N~ 50 Hz	16 A		
Steamer V4000 38	23025			C	220–240 V~ 50 Hz		16 A

* Ländergruppe (siehe Seite 2)

** Der CombiSteamer V6000 45M PowerSteam ist auch einphasig betreibbar (230 V~/16 A). Aus Performancegründen (weniger Leistung und die Garzeiten werden verlängert) soll er aber, wenn möglich, zweiphasig angeschlossen werden.

*** Dieses Gerät entspricht den Anforderungen in IEC 61000-3-12. Soll das Gerät mit 25 A abgesichert werden, muss dies in den Einstellungen des Gerätes freigeschaltet werden.



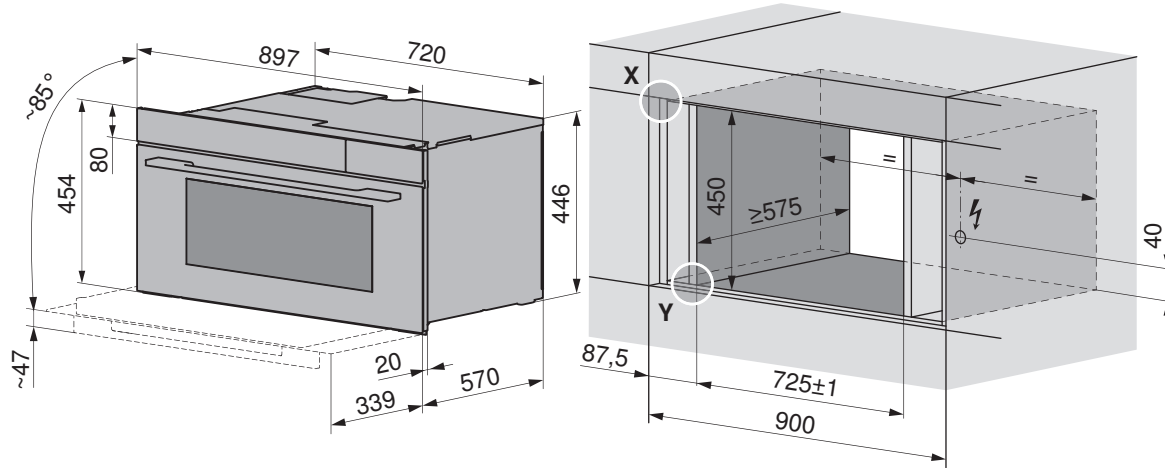
Beim Steckdosen-Typ K muss zwingend der Fixadapter (Artikel 1245010) verwendet werden, um die Produktsicherheit (Erdung) zu gewährleisten. Wird bei Geräten nach Dänemark beigelegt (siehe Seite 141).

2.3 Excellence Line 90 cm

CombiSteamer

CombiSteamer V6000 45L Grand, Nischenhöhe 450

Gültig für folgende Modelle: 23034, 23046



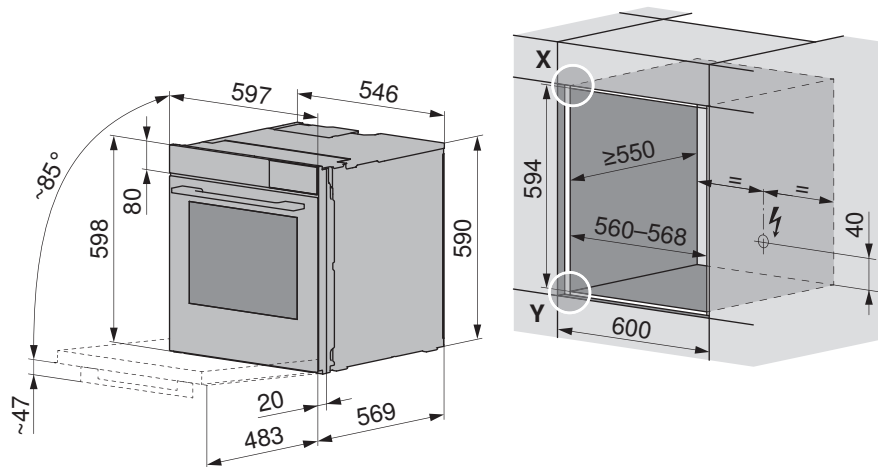
Frontmasse der Geräte: Detail X/Y (siehe Seite 12)

2.4 Excellence Line 60 cm

CombairSteamer

CombairSteamer V2000/V6000 60, Nischenhöhe 600

Gültig für folgende Modelle: 23036, 23038, 23049

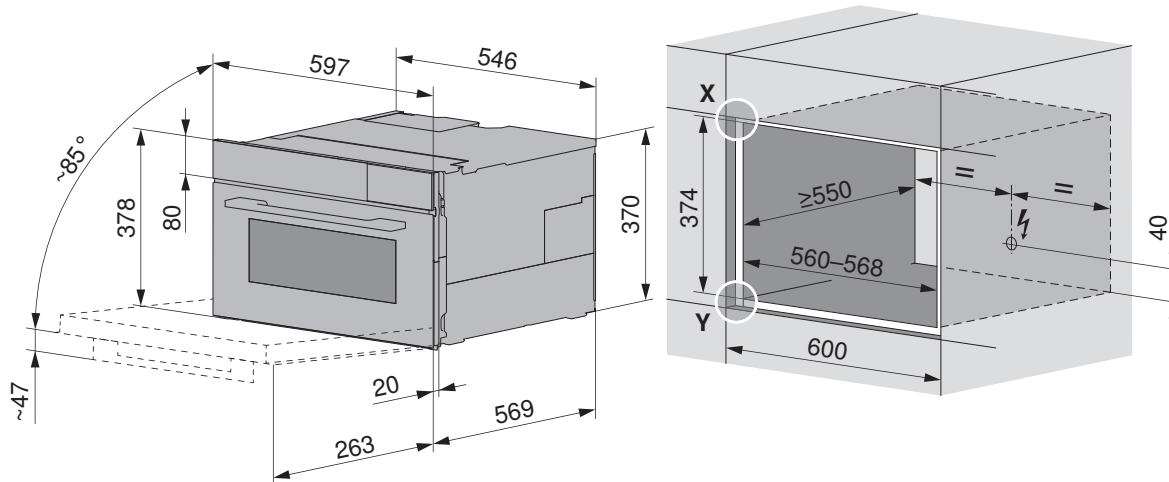


Frontmasse der Geräte: Detail X/Y (siehe Seite 12)

CombiSteamer/Steamer

Steamer V4000 38, Nischenhöhe 381

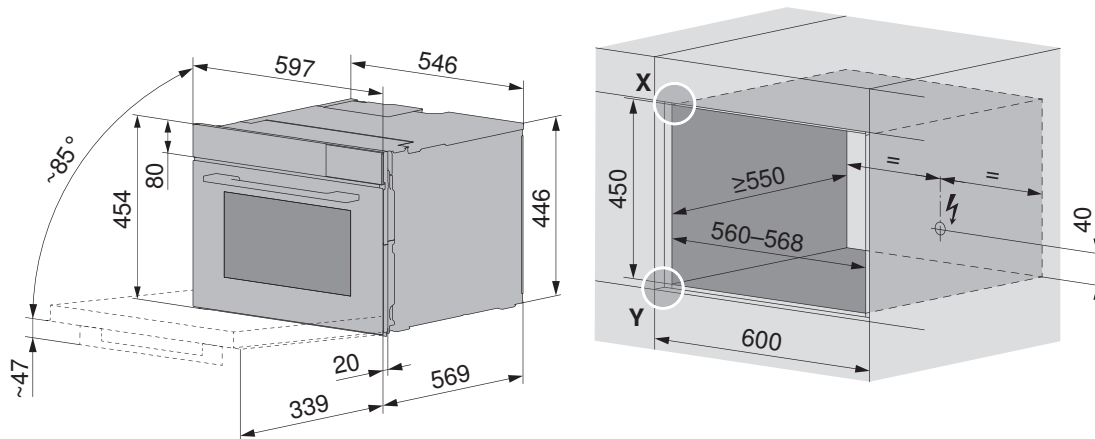
Gültig für folgende Modelle: 23025



Frontmasse der Geräte: Detail X/Y (siehe Seite 12)

CombiSteamer V6000 45M PowerSteam, CombiSteamer V4000/V6000 45 und Steamer V4000 45, Nischenhöhe 450

Gültig für folgende Modelle: 23026, 23031, 23032, 23041, 23043, 23047

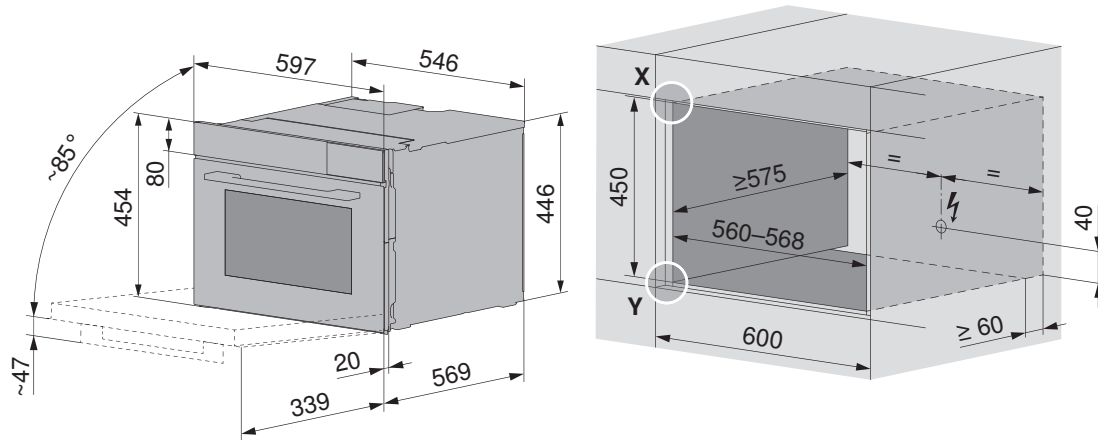


Frontmasse der Geräte: Detail X/Y (siehe Seite 12)

CombiSteamer mit Festwasseranschluss

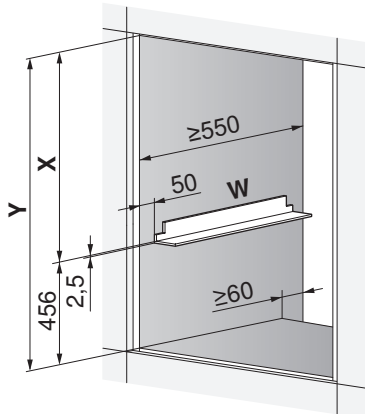
CombiSteamer V6000 45F, Nischenhöhe 450

Gültig für folgende Modelle: 23033, 23045

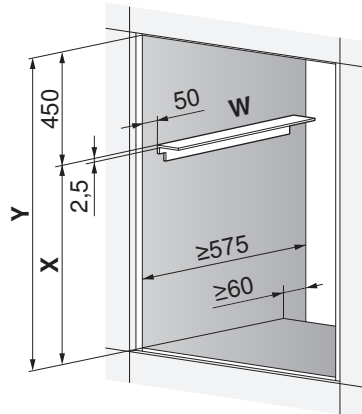


Frontmasse der Geräte: Detail X/Y (siehe Seite 12)

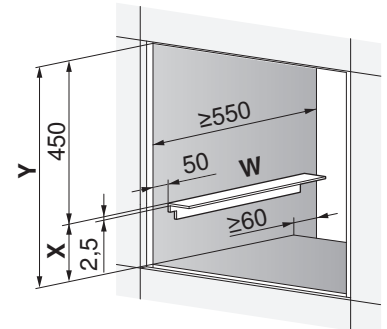
Unterhalb zweitem Gerät



Oberhalb zweitem Gerät



Oberhalb Wärmeschublade



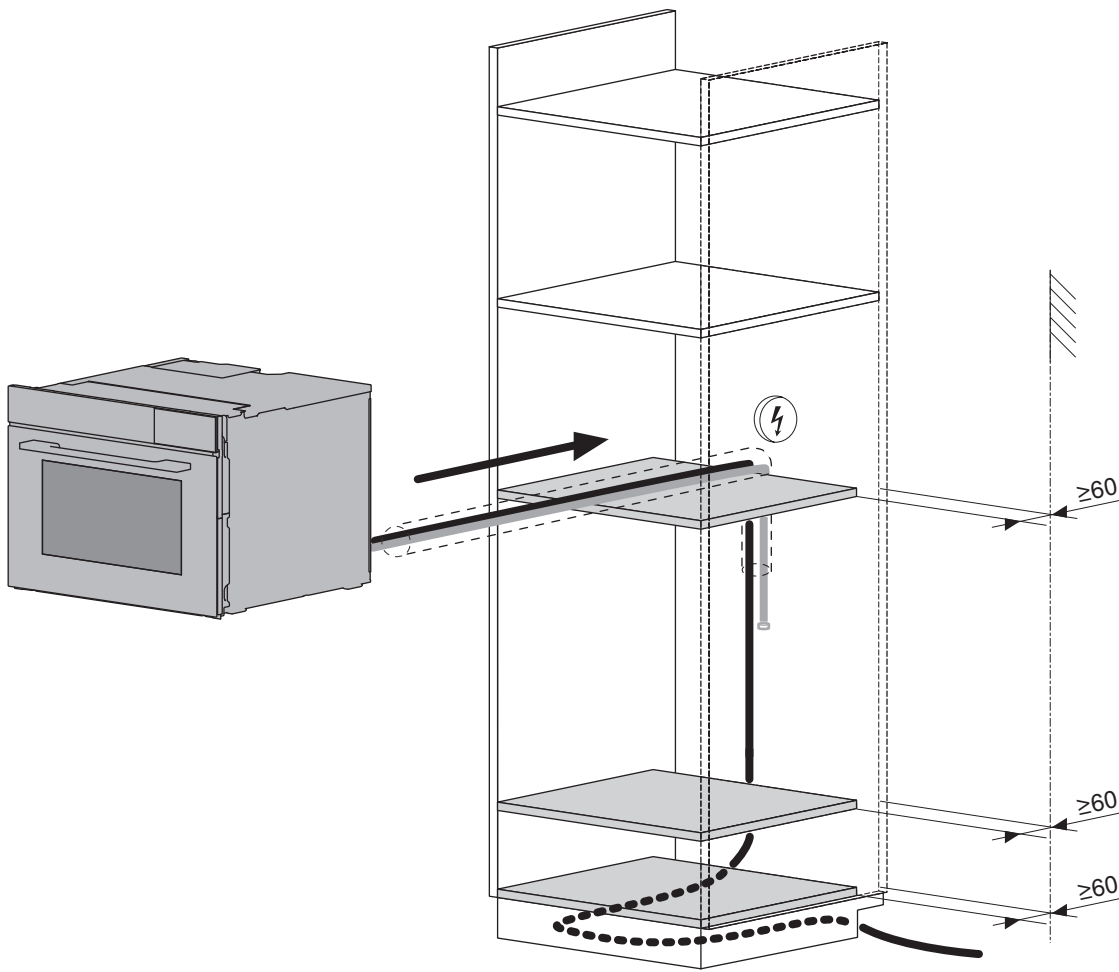
X = Höhe zweites Gerät
 Y = Nischenhöhe
 W = Winkelset K50572



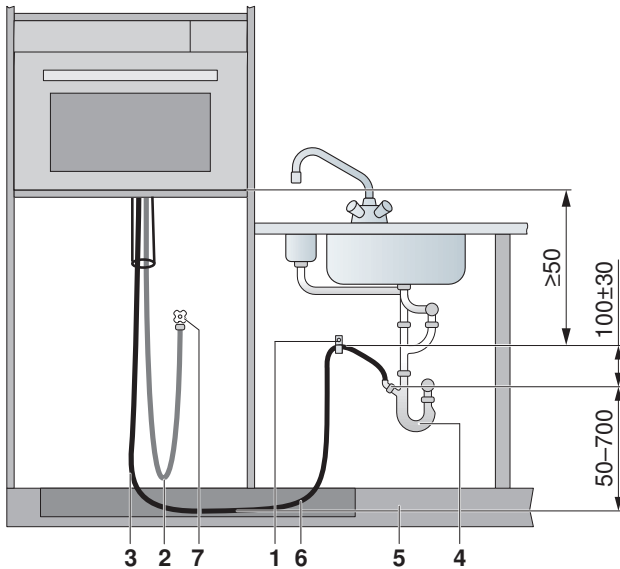
Bei einer Einbautiefe unter 575 mm wird empfohlen, das Gerät aus Platzgründen unterhalb anderer Geräte einzubauen.

Bei Einbau mit einem zweiten Gerät in eine gemeinsame Nische das Winkelset W (K50572) verwenden.

Einbau



Sanitäre Anschlüsse




- 1 Schlauchschelle
- 2 Panzerschlauch Zulauf 2 m, G 3/4"
- 3 Ablaufschlauch 3 m, Anschluss Innendurchmesser 22 mm

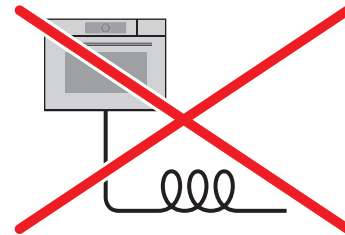
Bauseitige Installationen

- 4 Siphon
- 5 Sockelblende
- 6 Schlauch im Sockel geführt
- 7 Kaltwasseranschluss mit Absperrhahn

Ablauf


- Länge des Ablaufschlauchs: 3 m. Bei Bedarf kann optional ein Ablaufschlauch (Art-Nr. 1012933) mit 5 m Länge bestellt werden.

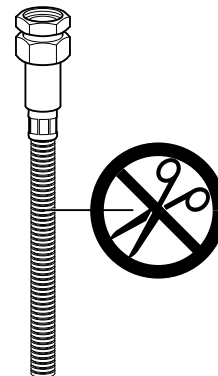
 **Der montierte Ablaufschlauch darf weder verlängert noch verkürzt werden. Das Gefälle vom Geräteboden zum Siphon muss min. 50 mm betragen. Verlegen Sie den Ablaufschlauch knick-, druck- und zugfrei.**



Zulauf Kaltwasseranschluss

Betriebsdruck: 0,1–1,0 MPa (1–10 bar)
 Einsatz nur bei Wasserhärte >3° franz. Härte (>1,7° deu. Härte) möglich.
 Länge des Panzerschlauchs: 2 m

 **Die Vorschriften des örtlichen Wasserversorgungsamts sind zu berücksichtigen. Bestehende mangelhafte Schläuche müssen ersetzt werden. Der Zulaufschlauch darf nicht gekürzt oder beschädigt werden. Sollte der flexible Zulaufschlauch nicht ausreichen, muss eine feste Verlängerung der Hausinstallation vorgenommen werden. Der Absperrhahn muss jederzeit zugänglich bleiben.**



3 Backöfen

3.1 Allgemeine Hinweise



Eine einwandfreie Reparatur kann nur gewährleistet werden, wenn jederzeit eine zerstörungsfreie Deinstallation des gesamten Gerätes möglich ist.
Zur Gewährleistung guter Belüftung müssen die im Folgenden angegebenen Nischen- und Spaltmasse zwingend eingehalten werden.

3.2 Elektrische Anschlussdaten



Allgemeine Informationen zu den elektrischen Anschlüssen und eine Übersicht der Positionen finden Sie im Kapitel Übersicht Anschlüsse, Bereiche und Masse. (siehe Seite 5)

Gerät	Modellnummer	Ländergruppe *	Netzanschluss	Absicherung	Anschlussleistung	Netzkabel
Combair V2000 45	21048	A, E, F	220–240 V~ 50 Hz	16 A	3400 W	min. 1,8 m mit Stecker
Combair V4000 45/45P	21049, 21058					
Combair V6000 45/45P	21050, 21059, 21067, 21070					
Combair V2000 60	21043					
Combair V4000 60/60P	21045, 21055					
Combair V6000 60/60P	21047, 21057, 21068, 21073					
Combair V2000 45	21048	B, C, D	220–240 V~ 50 Hz	16 A	3400 W	min. 1,8 m ohne Stecker
Combair V4000 45/45P	21049, 21058					
Combair V6000 45/45P	21050, 21059, 21067, 21070					
Combair V2000 60	21043					
Combair V4000 60/60P	21045, 21055					
Combair V6000 60/60P	21047, 21057, 21068, 21073					
Combair V600 60	21126	A, E, F	220–240 V~ 50 Hz	16 A	3300 W	min. 1,8 m mit Stecker
		B, C				min. 1,8 m ohne Stecker

* Ländergruppe (siehe Seite 2)



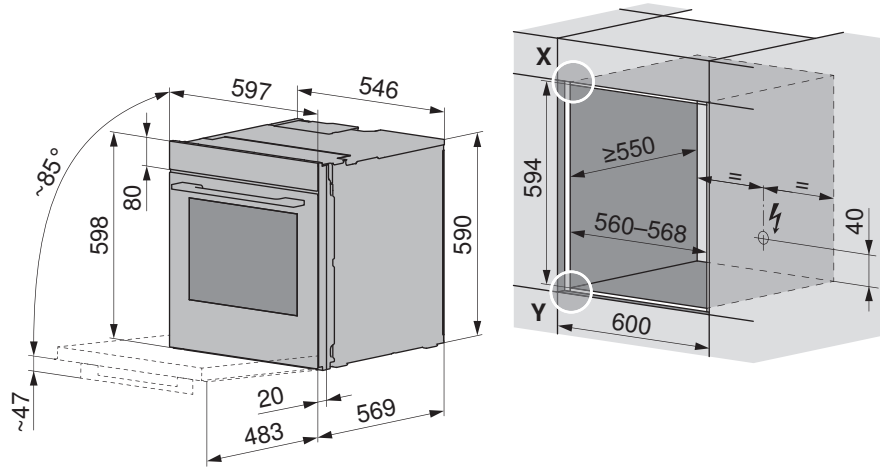
Beim Steckdosen-Typ K muss zwingend der Fixadapter (Artikel 1245010) verwendet werden, um die Produktsicherheit (Erdung) zu gewährleisten. Wird bei Geräten nach Dänemark beigelegt (siehe Seite 141).

3.3 Excellence Line 60 cm

Backofen

Comhair V2000 60, Comhair V4000/V6000 60/60P, Nischenhöhe 600

Gültig für folgende Modelle: 21043, 21045, 21047, 21055, 21057, 21068, 21073

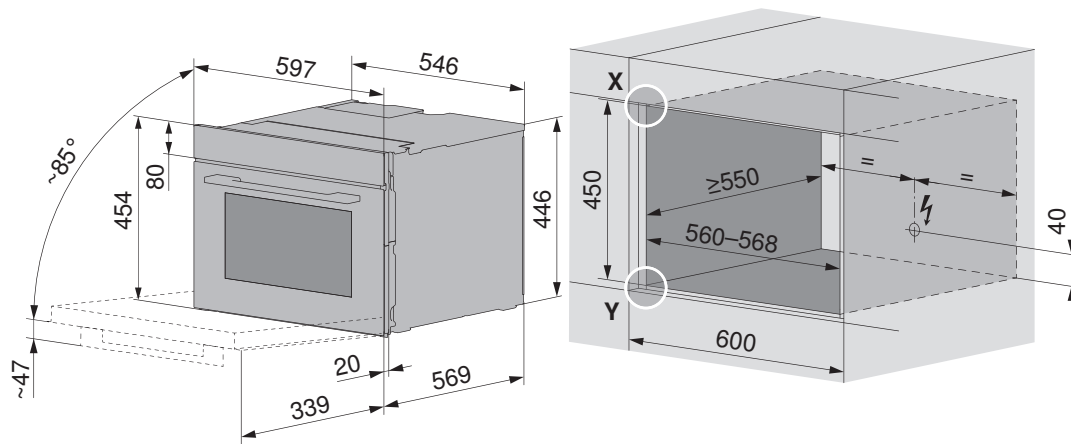


Frontmasse der Geräte: Detail X/Y (siehe Seite 12)

Kompaktbackofen

Comhair V2000 45, Comhair V4000/V6000 45/45P, Nischenhöhe 450

Gültig für folgende Modelle: 21048–21050, 21058, 21059, 21067, 21070



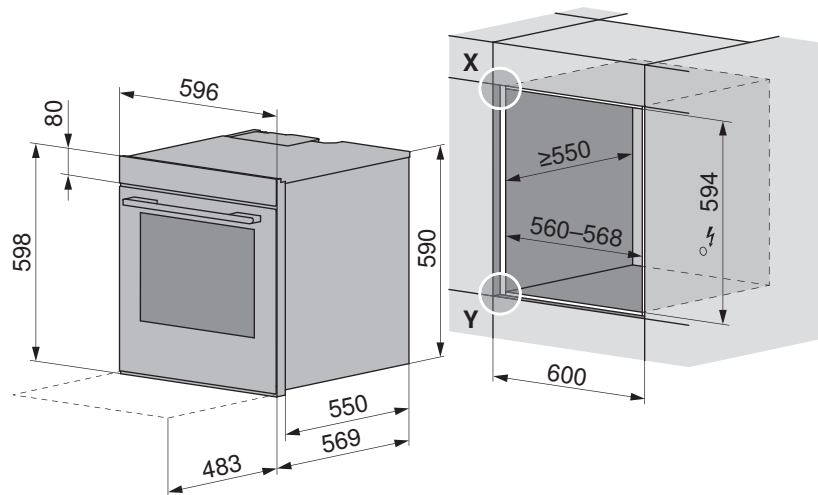
Frontmasse der Geräte: Detail X/Y (siehe Seite 12)

3.4 Advanced Line 60 cm

Backofen

Combair V600 60, Nischenhöhe 600

Gültig für folgendes Modell: 21126



Frontmasse der Geräte: Detail X/Y (siehe Seite 13)



4 Vakuumierschubladen, Wärmeschubladen & Systemschubladen

4.1 Allgemeine Hinweise



Eine einwandfreie Reparatur kann nur gewährleistet werden, wenn jederzeit eine zerstörungsfreie Deinstallation des gesamten Gerätes möglich ist.

4.2 Elektrische Anschlussdaten



Für jedes Gerät eine separate Zuleitung für den elektrischen Anschluss vorsehen.



Allgemeine Informationen zu den elektrischen Anschlüssen und eine Übersicht der Positionen finden Sie im Kapitel Übersicht Anschlüsse, Bereiche und Masse (siehe Seite 5).

Gerät	Netzanschluss	Absicherung	Anschlussleistung	Netzkabel
Vakuumierschubladen	220–240 V~ 50 Hz	10 A	320 W	1,7 m mit Stecker
Wärmeschubladen			810 W	



Beim Steckdosen-Typ K muss zwingend der Fixadapter (Artikel 1245010) verwendet werden, um die Produktsicherheit (Erdung) zu gewährleisten. Wird bei Geräten nach Dänemark beigelegt (siehe Seite 141).

4.3 Vakuumierschubladen



Die Winkelset für Kombinationsmöglichkeiten und Kippschutz-Set für VacuDrawer V6000 (siehe Seite 143) sind im Lieferumfang nicht enthalten.
 Kippschutz-Set für VacuDrawer V6000 (siehe Seite 143) muss bestellt werden, wenn oberhalb der Vakuumierschublade ein **CoffeeCenter** oder **kein** Gerät eingebaut wird.

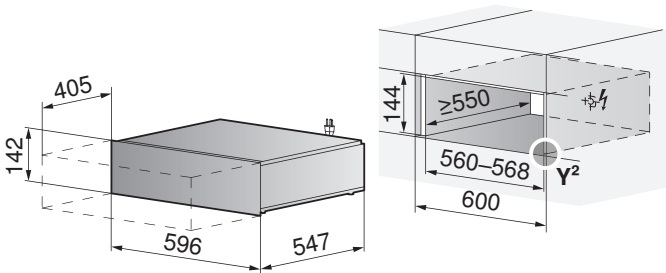


Bei Einbau neben Wärmeschublade, Kantenschutz-Set (siehe Seite 142) mitbestellen.

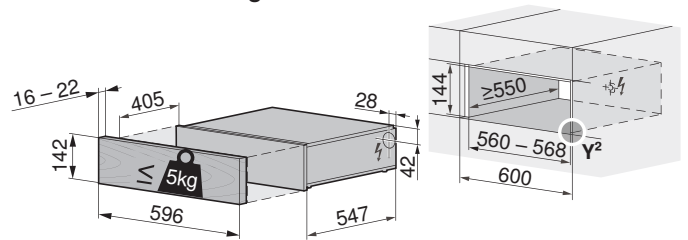


Bei Einbau mit CombiSteamer mit Festwasseranschluss muss Einbautiefe von ≥ 575 mm berücksichtigt werden (siehe Seite 17).

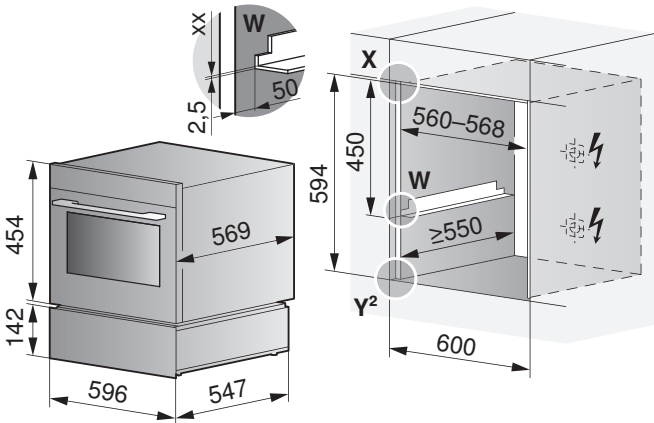
VacuDrawer V6000 (36004) Einzeleinbau



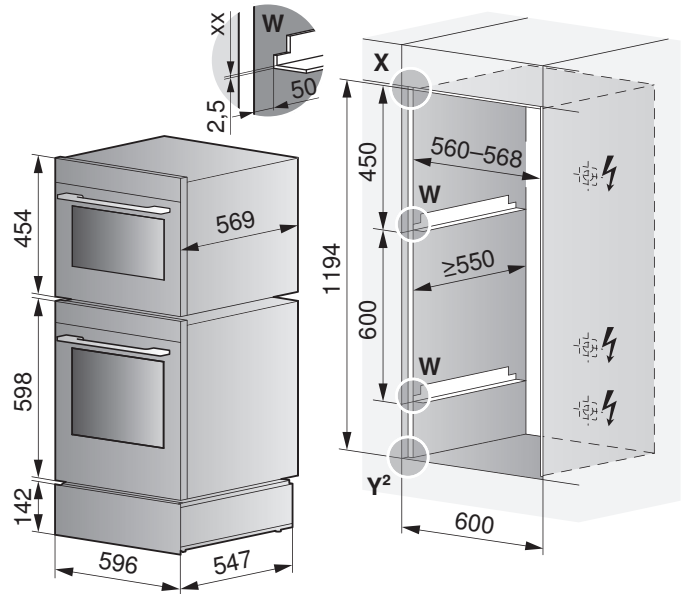
VacuDrawer V6000 (36005) Einzeleinbau vollintegriert



Einbau mit Kompaktbackofen oder Steamer



Einbau mit Backofen & Kompaktbackofen oder Steamer



Frontmasse der Geräte: Detail X/Y² (siehe Seite 12)

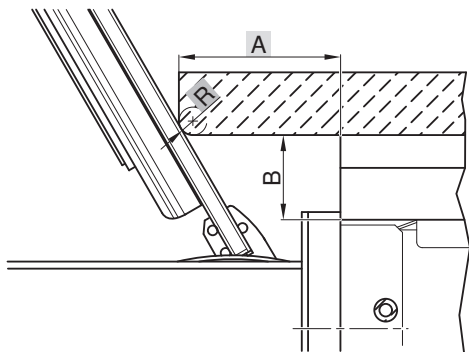
Korrektter Einbau der Vakuumschublade unter der Küchenarbeitsplatte



Gerät nicht hinter einer Möbeltür einbauen.

Ein zu grosser überstand der Küchenarbeitsplatte zum Möbelkorpus kann zu Kollisionen mit dem **Gerätedeckel aus Glas** der Vakuumschublade führen.
 Masstabelle beachten.

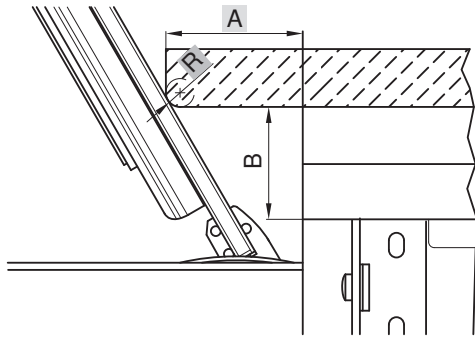
Designintegriert



		R [mm]						
		0	2	4	6	8	10	
A [mm]	36	5.528						B [mm]
	38	8.992	7.528	6.064				
	40	12.456	10.992	9.528	8.064	6.600	5.136	
	42	15.920	14.456	12.992	11.528	10.064	8.600	
	44	19.384	17.920	16.456	14.992	13.528	12.064	
	46	22.848	21.384	19.920	18.456	16.992	15.528	
	48	26.313	24.848	23.384	21.920	20.456	18.992	
	50	29.777	28.313	26.848	25.384	23.920	22.456	
	52	33.241	31.777	30.313	28.848	27.384	25.920	
	54	36.705	35.241	33.777	32.313	30.848	29.384	
	56	40.169	38.705	37.241	35.777	34.313	32.848	
	58	43.633	42.169	40.705	39.241	37.777	36.313	
60	47.097	45.633	44.169	42.705	41.241	39.777		



Vollintegriert



		R [mm]					
		0	2	4	6	8	10
A [mm]	24	7.850	6.386				
	26	11.314	9.850	8.386	6.922	5.458	
	28	14.778	13.314	11.850	10.386	8.922	7.458
	30	18.243	16.778	15.314	13.850	12.386	10.922
	32	21.707	20.243	18.778	17.314	15.850	14.386
	34	25.171	23.707	22.243	20.778	19.314	17.850
	36	28.635	27.171	25.707	24.243	22.778	21.314
	38	32.099	30.635	29.171	27.707	26.243	24.778
	40	35.563	34.099	32.635	31.171	29.707	28.243
	42	39.027	37.563	36.099	34.635	33.171	31.707
	44	42.491	41.027	39.563	38.099	36.635	35.171
	46	45.955	44.491	43.027	41.563	40.099	38.635
48	49.419	47.955	46.491	45.027	43.563	42.099	

Spezielle Einbausituationen können hier abgerufen werden.



4.4 Wärmeschubladen

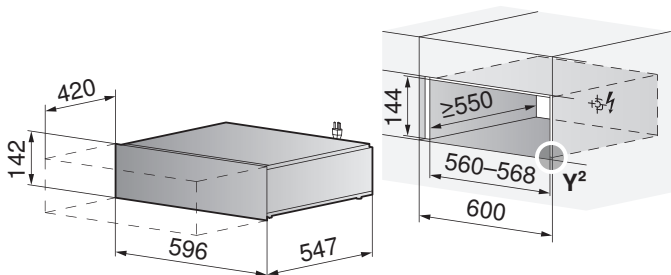


Die Winkelset für Kombinationsmöglichkeiten (siehe Seite 142) sind im Lieferumfang nicht enthalten. Winkelset K50572 mitbestellen.

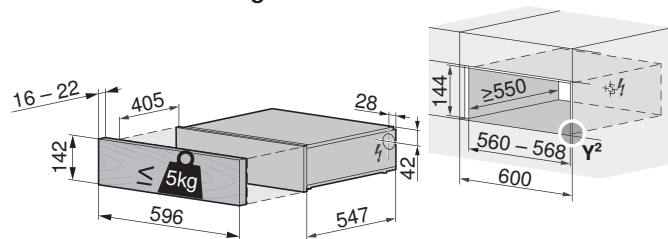


Bei Einbau mit CombiSteamer mit Festwasseranschluss muss Einbautiefe von ≥ 575 mm berücksichtigt werden (siehe Seite 17).

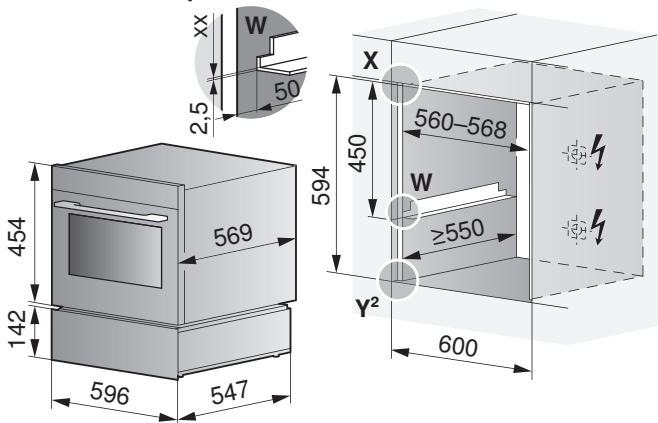
WarmingDrawer V4000 14 (34026) Einzeleinbau



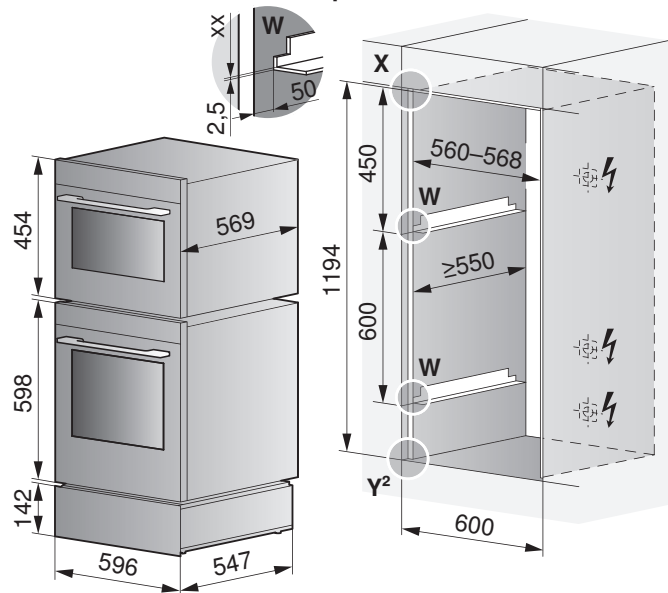
WarmingDrawer V4000 14 (34027) Einzeleinbau Vollintegriert



Einbau mit Kompaktbackofen oder Steamer



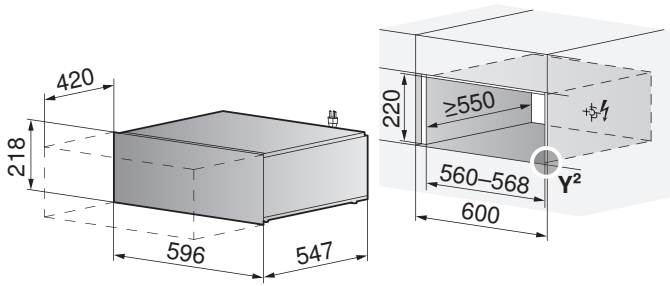
Einbau mit Backofen & Kompaktbackofen oder Steamer



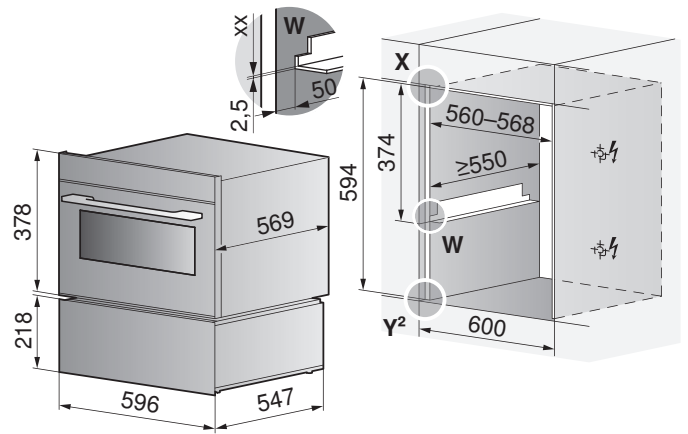
Frontmasse der Geräte: Detail X/Y² (siehe Seite 12)

WarmingDrawer V4000 22 (34029)

Einzeleinbau

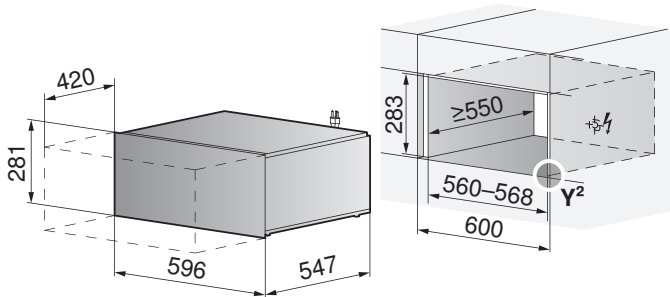


Einbau mit Mikrowelle oder Steamer

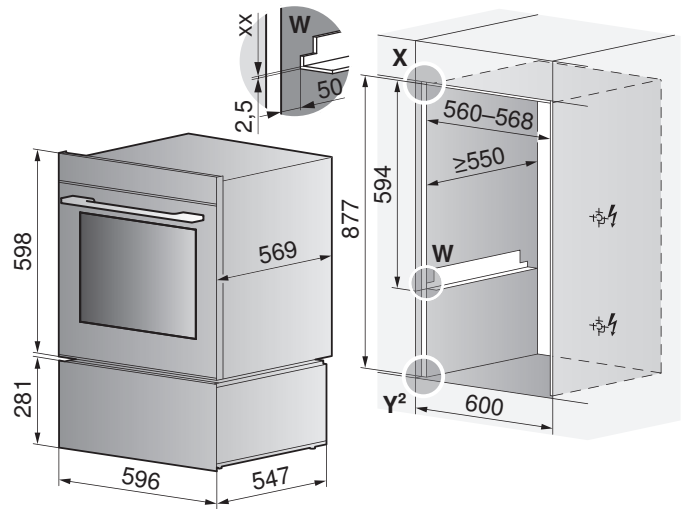


WarmingDrawer V4000 28 (34030)

Einzeleinbau



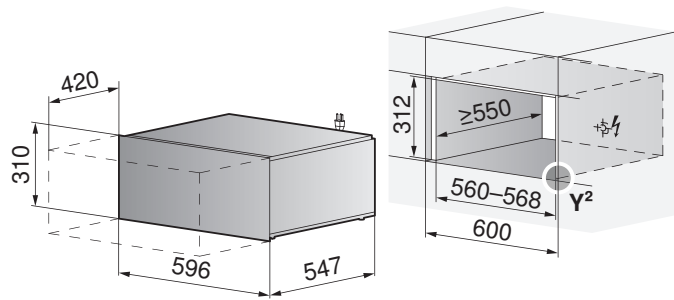
Einbau mit Backofen



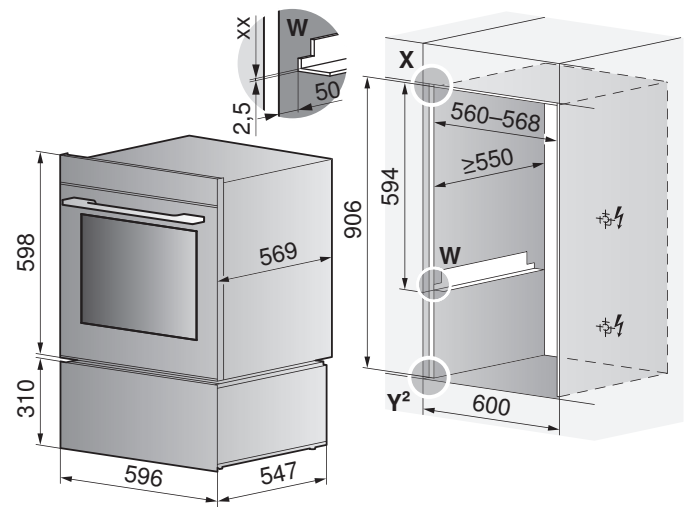
Frontmasse der Geräte: Detail X/Y² (siehe Seite 12)

WarmingDrawer V4000 31 (34031)

Einzeleinbau



Einbau mit Backofen

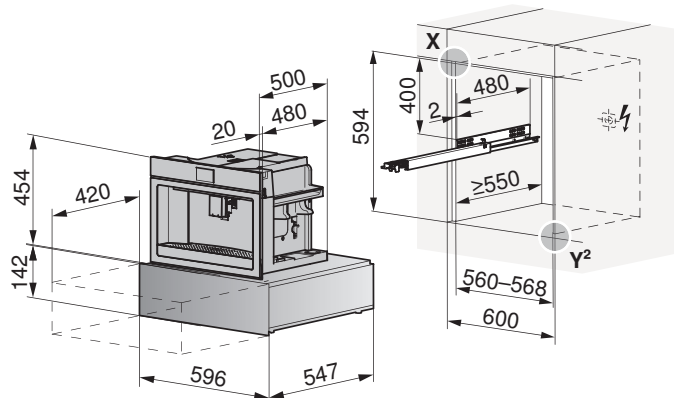


Frontmasse der Geräte: Detail X/Y² (siehe Seite 12)

4.5 Systemschubladen

Drawer V2000 14 (35005)

Einbau mit Coffee-Center



Frontmasse der Geräte: Detail X/Y² (siehe Seite 12)



Der Teleskopauszug für die Montage und Bedienung des Coffee-Centers ist im Lieferumfang des Coffee-Centers enthalten.

5 Mikrowellen

5.1 Allgemeine Hinweise



Eine einwandfreie Reparatur kann nur gewährleistet werden, wenn jederzeit eine zerstörungsfreie Deinstallation des gesamten Gerätes möglich ist.

5.2 Elektrische Anschlussdaten



Allgemeine Informationen zu den elektrischen Anschlüssen und eine Übersicht der Positionen finden Sie im Kapitel Übersicht Anschlüsse, Bereiche und Masse. (siehe Seite 5)

Gerät	Ländergruppe *	Netzanschluss	Absicherung	Anschlussleistung	Netzkabel
CombiMiwell V4000 45 (24025)	A, B, C, E, F	220–240 V~ 50 Hz	16 A	3600 W	1,5 m ohne Stecker
Miwell V600 38 (24019)	A, C, E	220–230 V~ 50 Hz	10 A	1450 W	1,5 m mit Stecker EU: Schuko 16A SG: BS1363, IL: SII32

* Ländergruppe (siehe Seite 2)



Beim Steckdosen-Typ K muss zwingend der Fixadapter (Artikel 1245010) verwendet werden, um die Produktsicherheit (Erdung) zu gewährleisten. Wird bei Geräten nach Dänemark beigelegt (siehe Seite 141).

5.3 Mikrowellen mit Nischenbreite 60 cm

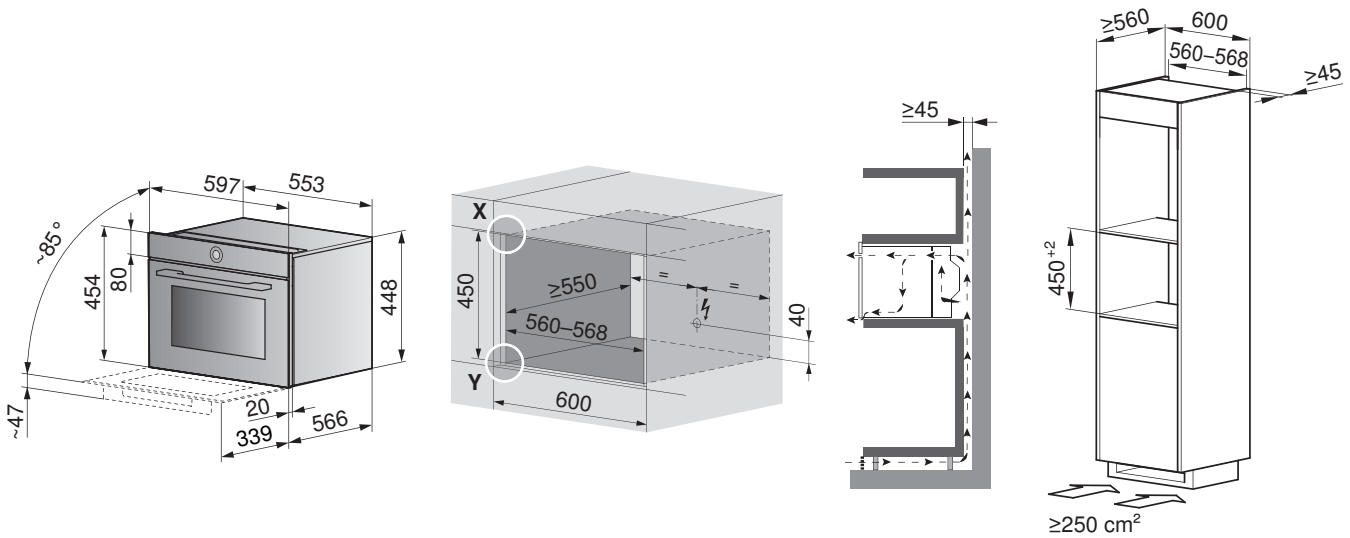


Mindesteinbauhöhe Kinderschutz: Abstand 850 mm vom Boden bis zur Unterkante der Mikrowelle einhalten!



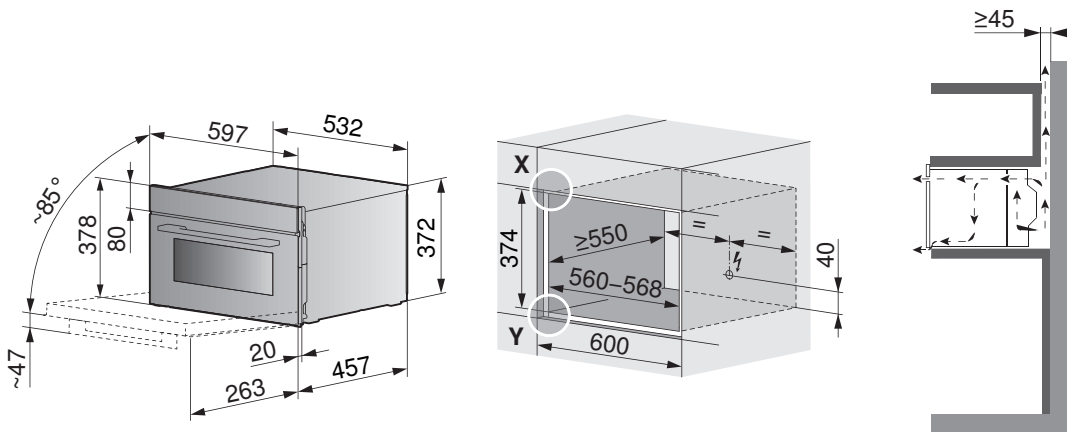
Die Nischenbelüftung kann auch über eine Schattenfuge mit entsprechendem Querschnitt sichergestellt werden. Mehr Informationen dazu in Kapitel Nischenbelüftung (siehe Seite 129).

CombiMiwell V4000 45 (24025)



Frontmasse der Geräte: Detail X/Y (siehe Seite 12)

Miwell V600 38 (24019)



Frontmasse der Geräte: Detail X/Y (siehe Seite 12)

6 Kaffevollautomaten



Tiefe des Einbauschranks muss min. 530 mm betragen.

6.1 Allgemeine Hinweise



Eine einwandfreie Reparatur kann nur gewährleistet werden, wenn jederzeit eine zerstörungsfreie Deinstallation des gesamten Gerätes möglich ist.

6.2 Elektrische Anschlussdaten



Allgemeine Informationen zu den elektrischen Anschlüssen und eine Übersicht der Positionen finden Sie im Kapitel Übersicht Anschlüsse, Bereiche und Masse. (siehe Seite 5)

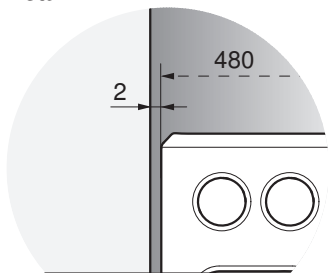
Netzanschluss	Absicherung	Anschlussleistung	Netzkabel
220–240 V~ 50–60 Hz	10 A	1350 W	1,8 m mit Stecker



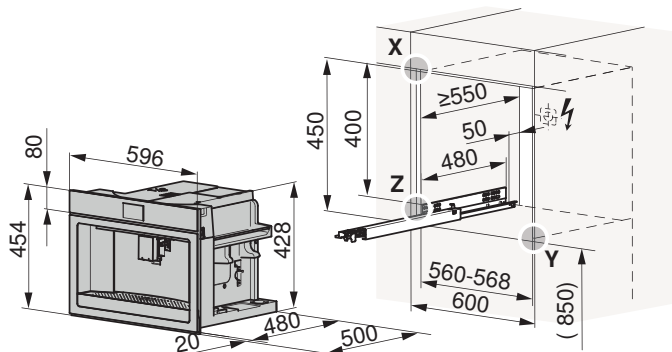
Beim Steckdosen-Typ K muss zwingend der Fixadapter (Artikel 1245010) verwendet werden, um die Produktsicherheit (Erdung) zu gewährleisten. Wird bei Geräten nach Dänemark beigelegt (siehe Seite 141).

6.3 Frontmasse

Detail Z



6.4 CoffeeCenter V6000 45 (25005)



Frontmasse der Geräte: Detail X/Y (siehe Seite 12) und Detail Z (siehe Seite 32)

7 Kombinationsmöglichkeiten



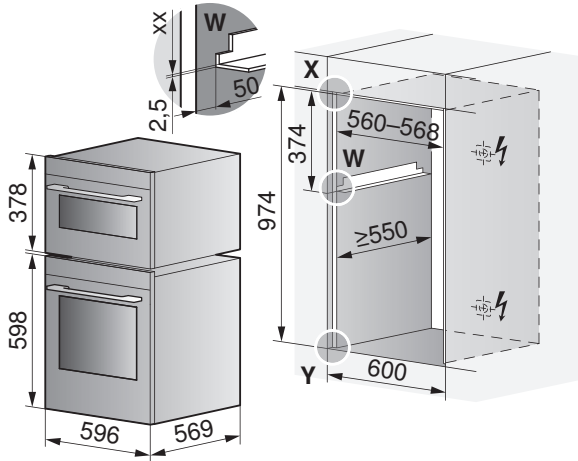
Allgemeine Informationen zu den elektrischen Anschlüssen und eine Übersicht der Positionen finden Sie im Kapitel Übersicht Anschlüsse, Bereiche und Masse. (siehe Seite 5)

7.1 Backofen & Steamer



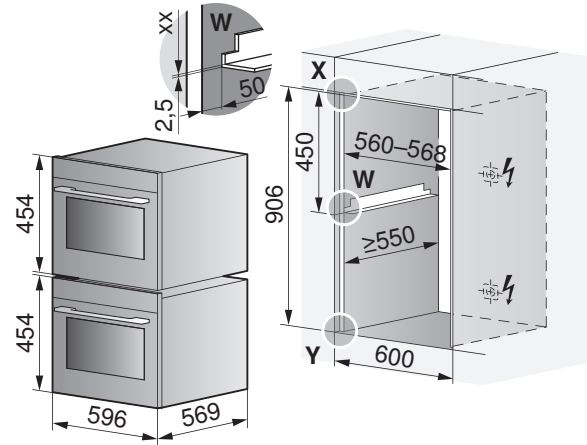
Bei Einbau mit einem zweiten Gerät in eine gemeinsame Nische das Winkelset **W** (K50572) verwenden.

Backofen & Steamer

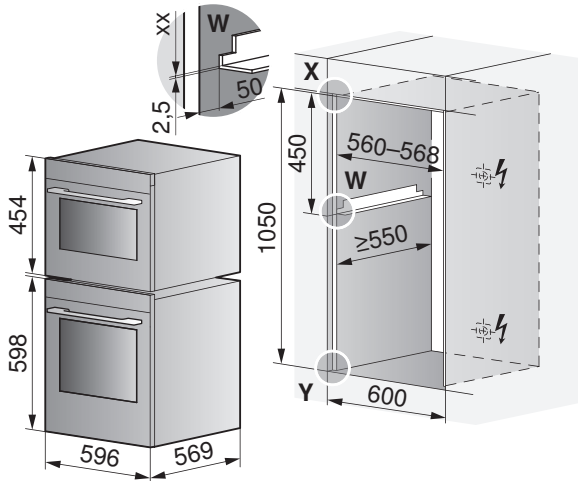


Frontmasse der Geräte: Detail X/Y (siehe Seite 12)

Kompaktbackofen & Steamer

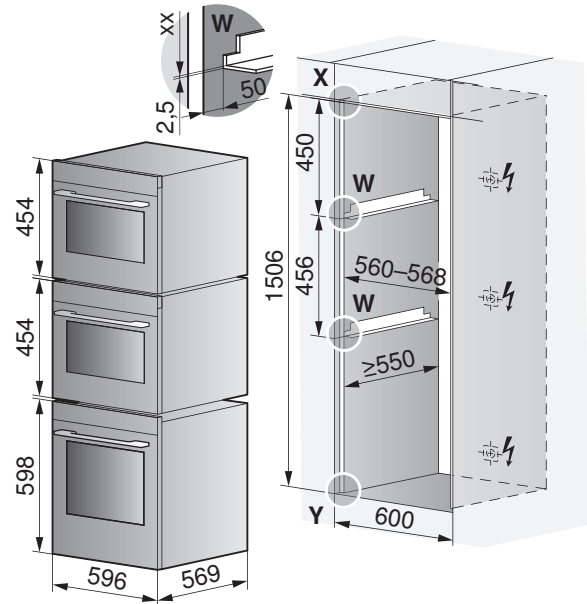


Backofen & Kompaktbackofen/Steamer



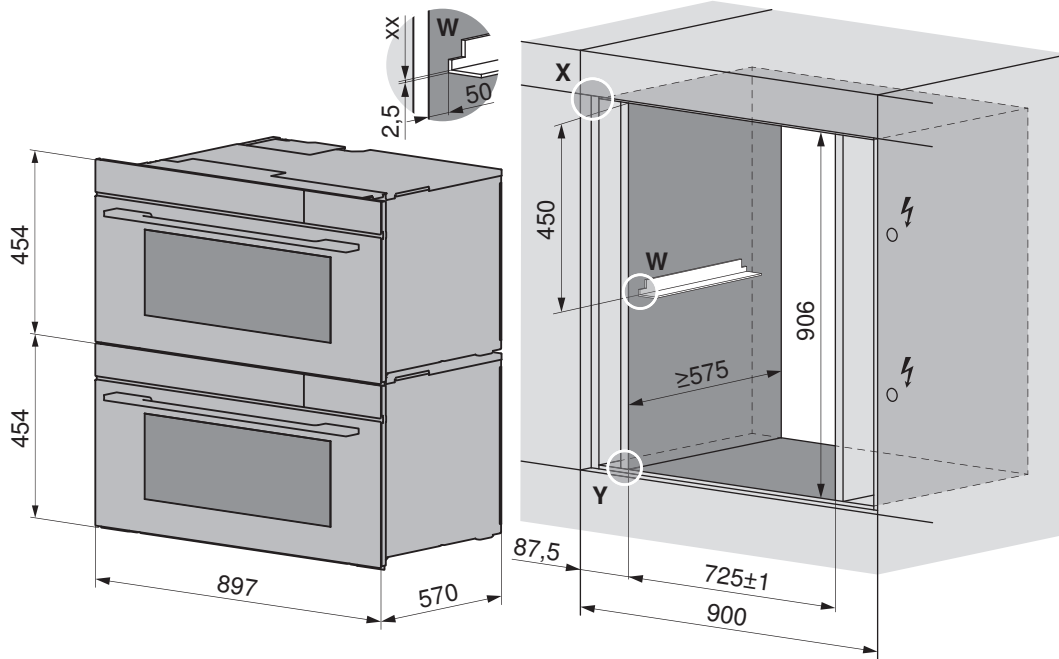
Frontmasse der Geräte: Detail X/Y (siehe Seite 12)

Backofen & Kompaktbackofen & Steamer



Bei Einbau mit einem zweiten Gerät in eine gemeinsame Nische das Winkelset **W** (K50572) verwenden.

CombiSteamer V6000 45L Grand - Einbau in Doppelnische



Frontmasse der Geräte: Detail X/Y (siehe Seite 12)

7.2 Backofen & Mikrowelle

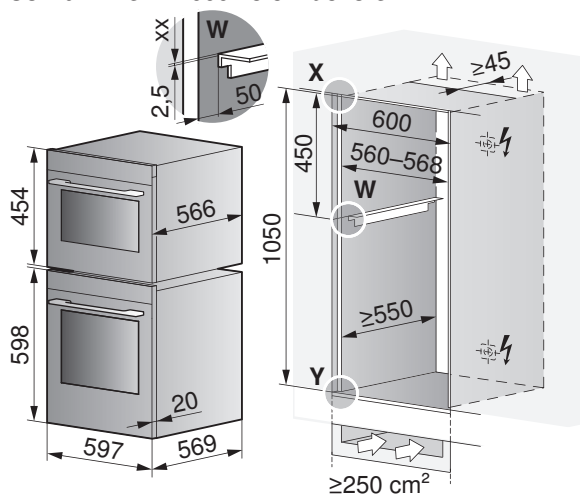
Mindesteinbauhöhe Kinderschutz: Abstand 850 mm vom Boden bis zur Unterkante der Mikrowelle einhalten!

Die Auflegewinkel sind im Lieferumfang nicht enthalten. Winkelset K50572 mitbestellen. Korrekte Montage der Auflegewinkel «nach oben/nach unten gedreht» beachten!

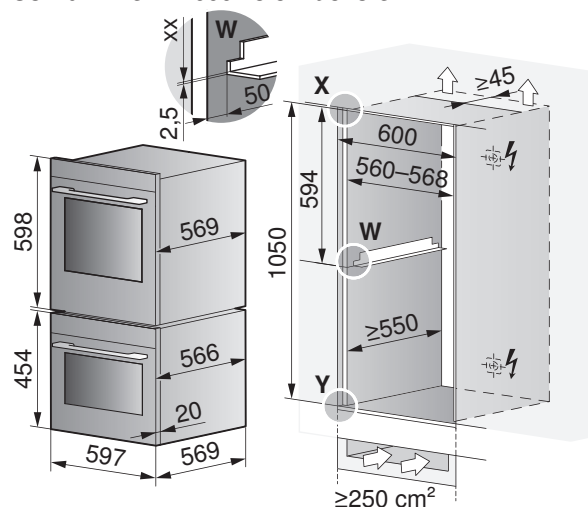
Bei Einbau mit einem zweiten Gerät in eine gemeinsame Nische das Winkelset **W** (K50572) verwenden.

Die Nischenbelüftung kann auch über eine Schattenfuge mit entsprechendem Querschnitt sichergestellt werden. Mehr Informationen dazu in Kapitel Nischenbelüftung (siehe Seite 129).

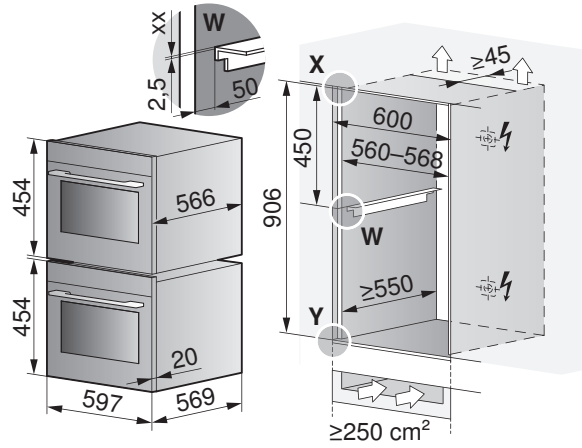
CombiMiwell V4000 45 & Backofen



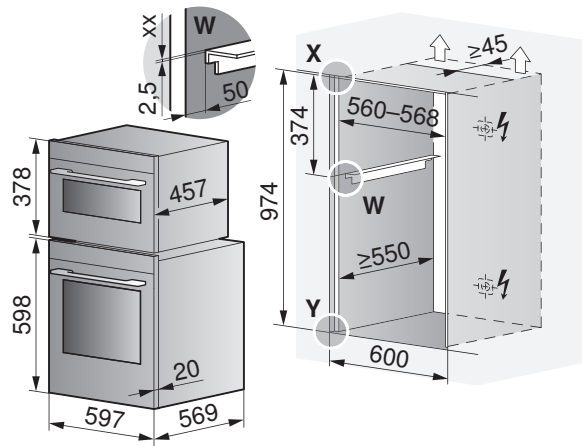
CombiMiwell V4000 45 & Backofen



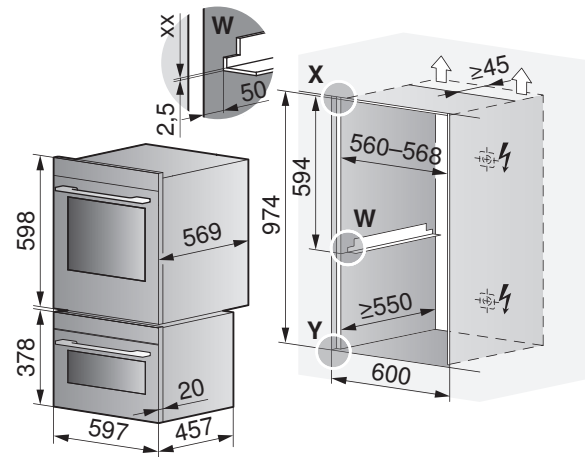
CombiMiwell V4000 45 & Kleinbackofen/Steamer



Miwell V600 38 & Backofen



Miwell V600 38 & Backofen



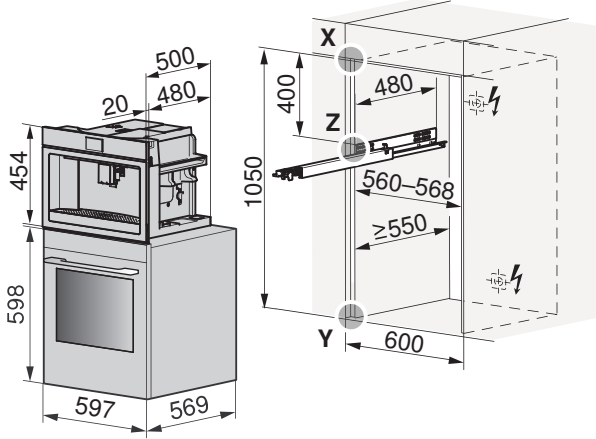
Frontmasse der Geräte: Detail X/Y (siehe Seite 12)

7.3 Backofen & Kaffeevollautomat

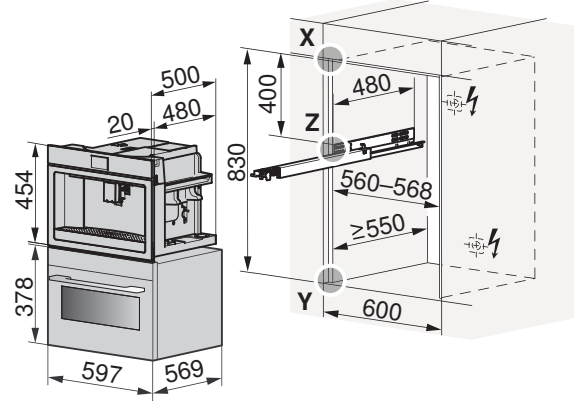


Der Teleskopauszug für die Montage und Bedienung ist im Lieferumfang enthalten.

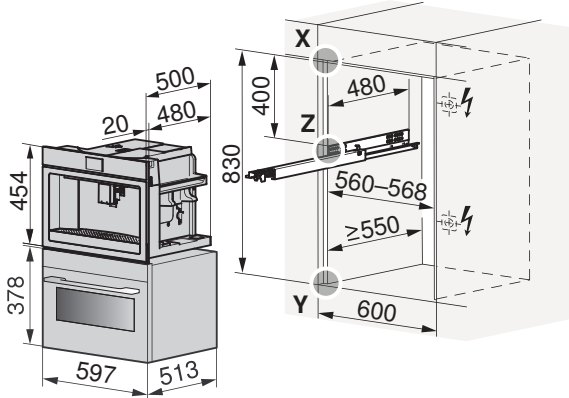
CoffeeCenter V6000 45 & Backofen



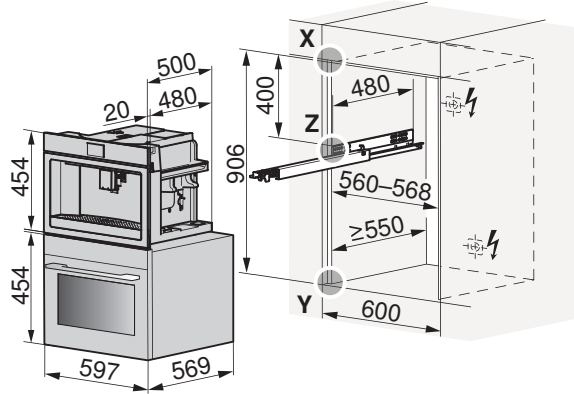
CoffeeCenter V6000 45 & Steamer



CoffeeCenter V6000 45 & Miwell HSL



CoffeeCenter V6000 45 & Kompaktbackofen/Steamer



Frontmasse der Geräte: Detail X/Y (siehe Seite 12) und Detail Z (siehe Seite 32)

8 Glaskeramik-Kochfelder CookTop

8.1 Allgemeine Hinweise



Induktions-Kochfelder benötigen eine ausreichende Belüftung (siehe Seite 38).

Bei direktem Unterbau einer Schublade wird zum Schutz der Ventilatoren-Öffnungen und im Netzkabelbereich ein Berührungsschutz empfohlen. Dazu kann das Lüftungsschutzblech-Set verwendet werden. Zubehör (siehe Seite 144).



Eine einwandfreie Reparatur kann nur gewährleistet werden, wenn jederzeit eine zerstörungsfreie Deinstallation des gesamten Gerätes möglich ist.

Die Plattenbilder der einzubauenden Kochfelder können von den hier abgebildeten Kochfeldern abweichen!

8.2 OptiGlass-Beschichtung

Für die Beleuchtung von Kochfeldern mit OptiGlass-Beschichtung wird empfohlen Halogen- oder LED-Lampen zu verwenden. Werden Kochfelder mit OptiGlass-Beschichtung mittels Leuchtstoffröhren beleuchtet, erscheint die Glasoberfläche in schillernden Farben.

8.3 Elektrische Anschlussdaten



Allgemeine Informationen zu den elektrischen Anschlüssen und eine Übersicht der Positionen finden Sie im Kapitel Übersicht Anschlüsse, Bereiche und Masse. (siehe Seite 5)

Gerät	Ländergruppe *	Netzanschluss	Absicherung	Anschlussleistung	Netzkabel
CookTop Teppan Yaki I40	A, B, C, D, E, F	220–240 V~50–60 Hz	16 A	2800 W	1,7 m ohne Stecker
CookTop V2000 I302, CookTop V4000 I302/I402				3700 W	
CookTop V2000 I604/I804, CookTop V4000 I604/I704/I804	A, E	380–415 V 2N~ 50–60 Hz	16 A	7400 W	
	B, C, D, F	220–240 V~ 50–60 Hz	32 A		
CookTop V4000 I904	A, D, E	380–415 V 3N~ 50–60 Hz	16 A	11100 W	
	B, C, D, F	220–240 V~ 50–60 Hz	32 A	7400 W	
CookTop V6000 I905, CookTop V6000 I906 FullFlex	A, D, E	380–415 V 3N~ 50–60 Hz	16 A	11100 W	
	B, C, D, F	220–240 V~ 50–60 Hz	32 A	7400 W	
			48 A	11100 W	
CookTop V6000 I705 FullFlex	A, E	380–415 V 2N~ 50–60 Hz	16 A	7400 W	
	B, C, D, F	220–240 V~ 50–60 Hz	32 A		
CookTop V6000 A905	A	380–415 V 3N~ 50–60 Hz	16 A	10300 W	

* Ländergruppe (siehe Seite 2)

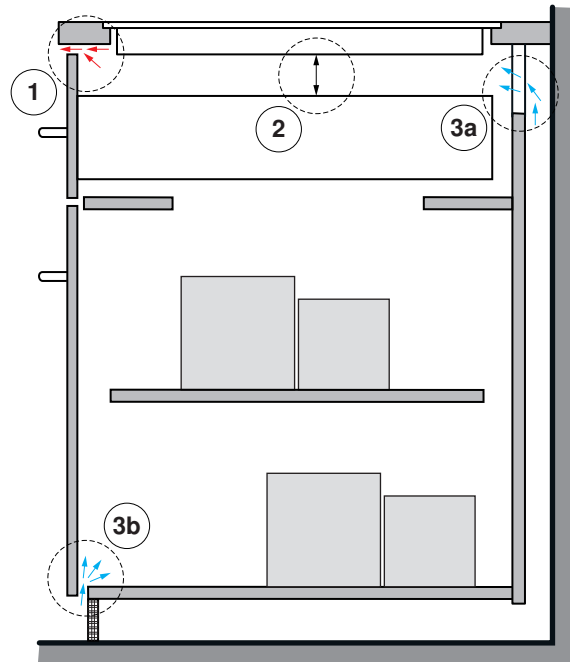


Beim Steckdosen-Typ K muss zwingend der Fixadapter (Artikel 1245010) verwendet werden, um die Produktsicherheit (Erdung) zu gewährleisten. Wird bei Geräten nach Dänemark beigelegt (siehe Seite 141).

8.4 Belüftung

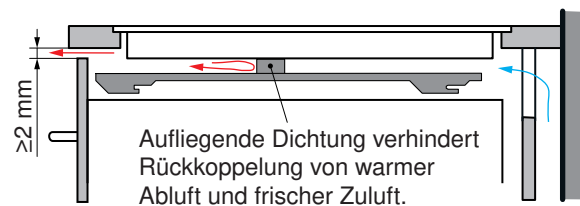
Beim Einbau eines V-ZUG Induktionskochfeldes gelten folgende Minimalanforderungen:

1. Die Heissluftabfuhr soll über einen frontseitigen Lüftungsschlitz von $\geq 2 \text{ mm}$ sichergestellt werden.
2. Unter dem Gerät muss ein $\geq 10 \text{ mm}$ hoher Raum sichergestellt sein.
3. Neben der Abluft soll auch die Luftzufuhr im Möbel berücksichtigt werden. Dazu stehen unter anderem folgende Möglichkeiten zur Verfügung:
 - a) Die Rückwand des Unterschranks muss im Bereich des Arbeitsplattenausschnitts offen sein, damit eine durchgehende Luftzirkulation über Lüftungsschlitze gewährleistet ist. Die Luft muss ausserhalb des Möbels angezogen werden und innerhalb des Möbels bis zum Kochfeld frei zirkulieren können. Der untere Sockel darf nicht hermetisch abgeschlossen werden. Dies kann durch eine Schattenfuge an der Sockelblende oder durch den Einsatz eines Lüftungsgitters realisiert werden.
 - b) Alternativ kann die Luftzirkulation innerhalb des Möbels über eine versteckte Frischluftzufuhr sichergestellt werden. Damit genügend kalte Luft angezogen werden kann, muss eine durchgehende Zirkulation von Frischluft bis ausserhalb des Möbels gewährleistet sein. Entsprechend soll das untere Schubladendoppel das Möbel nicht hermetisch abschliessen.



Empfehlung

Benutzt die anwendende Person das Kochfeld an der Leistungsgrenze, ist eine Reduktion der Leistung ab einer bestimmten Zeit normal. Diese Funktionsweise lässt sich bei sämtlichen auf dem Markt verfügbaren Induktionskochfeldern beobachten. Sollte dieser Grenzfall durch das Kochverhalten öfters auftreten, kann die Leistung mit der Optimierung der Lüftung weiter ausgereizt werden. Dazu empfiehlt sich grundsätzlich der Einbau eines Lüftungsschutzblechs mit Dichtung (siehe Seite 55).



Lüftungsschutzbleche erzielen nur mit der aufliegenden Dichtung den gewünschten Effekt. Daher können die Schaumstoff Dichtungen auch einzeln bezogen werden, um Bleche anderer Fabrikate nachzurüsten (siehe Seite 144).

8.5 Aufliegender Einbau mit «DualDesign»

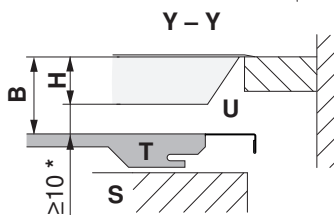
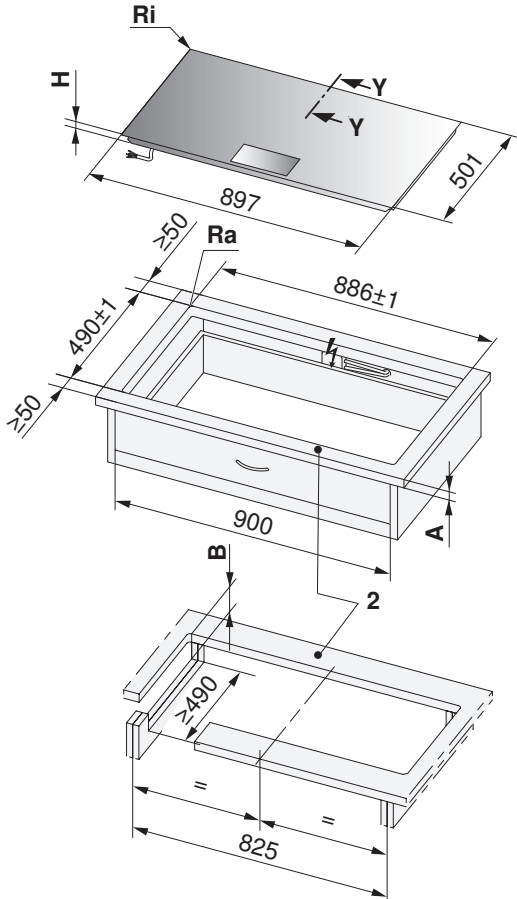


Der Einbau eines Lüftungsschutzbleches mit Dichtung wird dringend empfohlen.

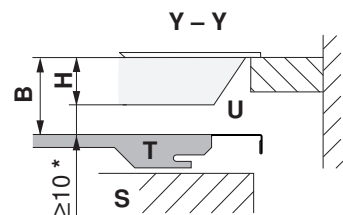
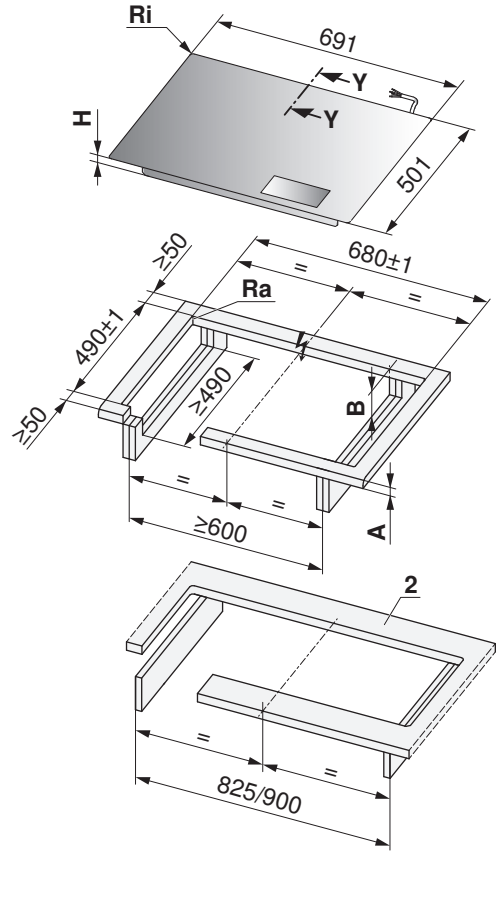


- Ausschnitteckradien ≤ 5 mm anstreben
- Gerät-Eckradien 2 mm

CookTop V6000 I906 FullFlex (31134)



CookTop V6000 I705 FullFlex (31132)



* Der Freiraum ist zwingend einzuhalten!

2 Vordere und hintere Stege sind unterseitig armiert. Die Stegbreite wird vom Hersteller der Steinabdeckung festgelegt. Je nach Eigenschaft des Steins kann die Mindest-Stegbreite variieren.

Typ	A frei nach Hersteller	B	H	Eckradius Ra/Ri
CookTop V6000 I906 FullFlex, CookTop V6000 I705 FullFlex	≤ 40 mm	≥ 82 mm	72 mm	5/2 mm

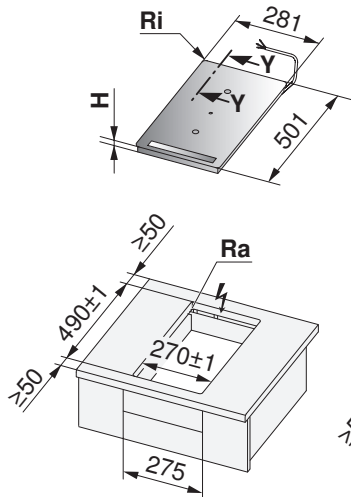
- A** Arbeitsplattendicke
- B** Erforderlicher Freiraum im Service-Austausch über die gesamte Ausschnittfläche
- H** Mass von der Oberseite der Arbeitsplatte bis zur Unterseite des Kochfeldes
- Ra** Ausschnitt-Eckradien aussen
- Ri** Geräte-Eckradien
- S** Schublade/Möbel
- T** Lüftungsschutzblech
- U** Lufteinlass

Aufliegender Einbau mit «DualDesign»

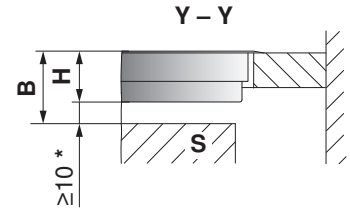
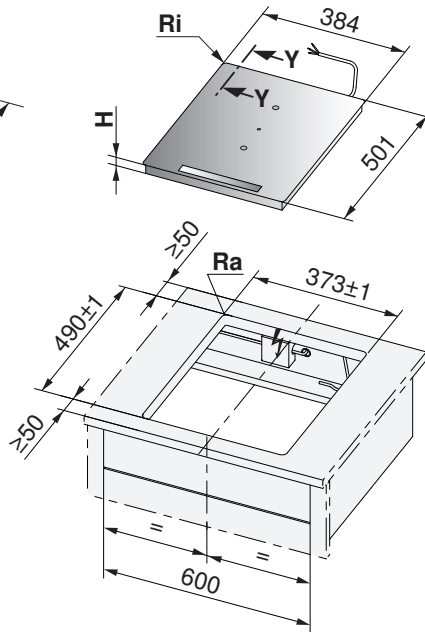


- Ausschnitteckradien ≤ 5 mm anstreben
- Gerät-Eckradien 2 mm

**CookTop V2000 I302 (31160),
 CookTop V4000 I302 (31143)**



CookTop V4000 I402 (31144)



* Der Freiraum ist zwingend einzuhalten!

Typ	B	H	Eckradius Ra/Ri
CookTop V2000	≥ 59 mm	49 mm	5/2 mm
CookTop V4000	$\geq 61,7$ mm	51,7 mm	

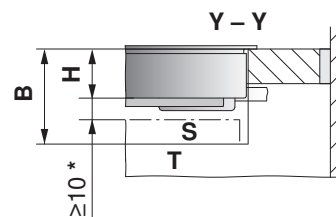
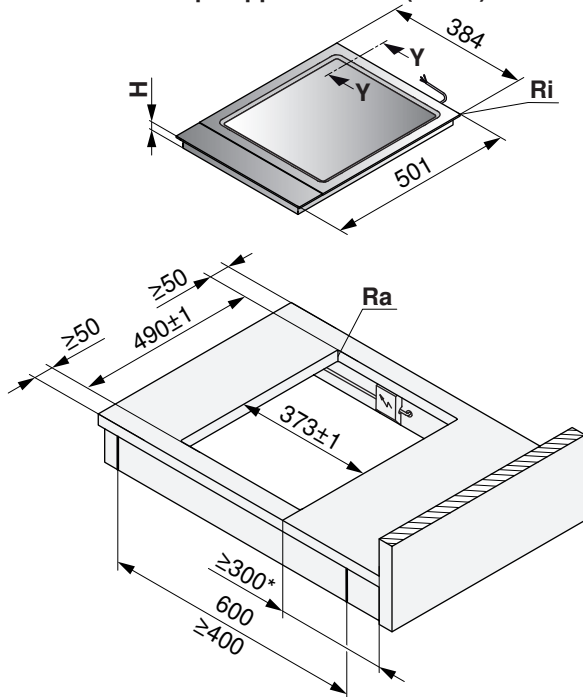
- B** Erforderlicher Freiraum für die Belüftung und Service-Austausch über die gesamte Ausschnittfläche
H Mass von der Oberseite der Arbeitsplatte bis zur Unterseite des Kochfeldes (Ventilationsöffnung)
Ra Ausschnitt-Eckradien aussen
Ri Geräte-Eckradien
S Schublade/Möbel

Aufliegender Einbau mit «DualDesign»



- Ausschnitteckradien ≤ 5 mm anstreben
- Gerät-Eckradien 2 mm

CookTop Teppan Yaki I40 (31140)



* Beidseitig, aus arbeitstechnischen Gründen

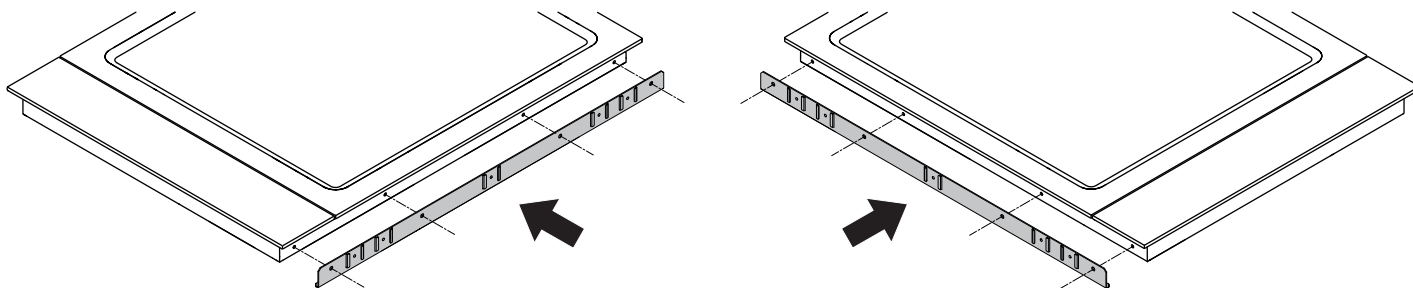
Typ	B	H	Eckradius Ra/Ri
CookTop Teppan Yaki	≥ 74 mm	64 mm	0–5/2 mm

- B** Erforderlicher Freiraum für die Belüftung und Service-Austausch über die gesamte Ausschnittfläche
- H** Mass von der Oberseite der Arbeitsplatte bis zur Unterseite des Kochfeldes (Ventilationsöffnung)
- Ra** Ausschnitt-Eckradien aussen
- Ri** Geräte-Eckradien
- S** Schublade/Möbel
- T** Seitenwand

Kombinationseinbau

Für den aufliegenden Kombinationseinbau wird das Seitenleisten-Set 1028587 und der Zwischensteg 1014361 (Edelstahl) oder 1019199 (Schwarz) benötigt.

- Die Seitenleisten müssen auf der linken und rechten Seite des Geräts mit je vier Schrauben befestigt werden.



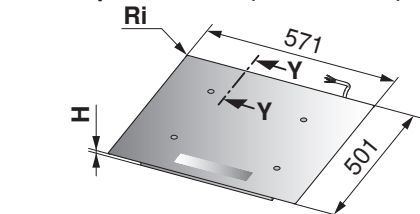
Der aufliegende Kombinationseinbau ist im Dokument 1013770 beschrieben.

Aufliegender Einbau mit «DualDesign»

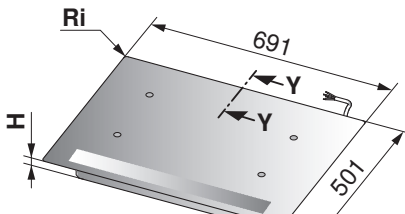


- Ausschnitteckradien ≤ 5 mm anstreben
- Gerät-Eckradien 2 mm

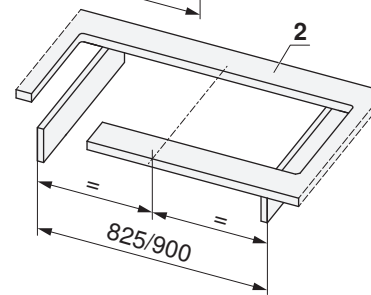
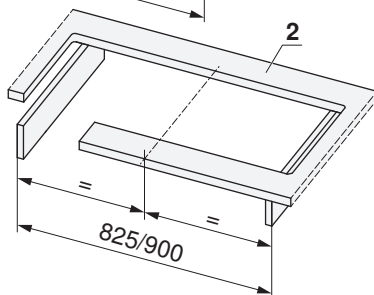
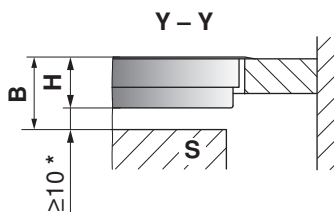
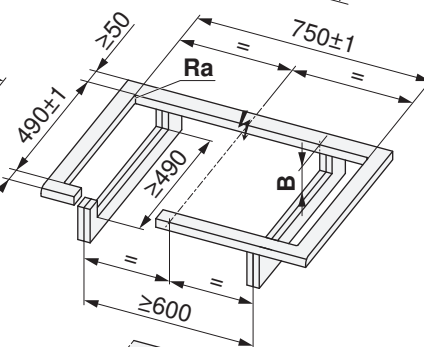
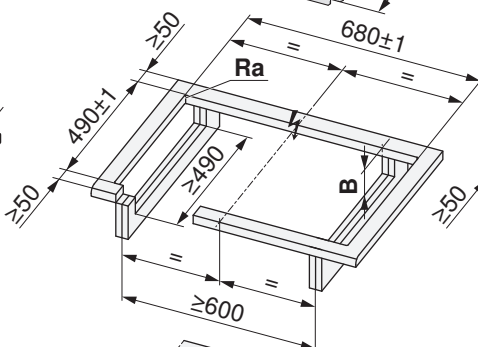
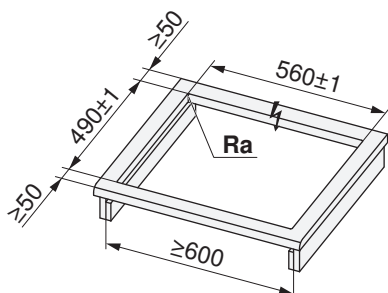
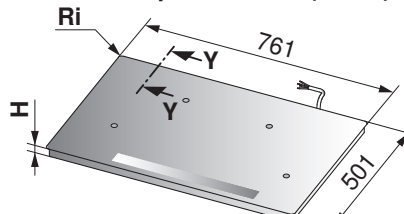
**CookTop V2000 I604 (31159),
 CookTop V4000 I604 (31115/31157)**



CookTop V4000 I704 (31116)



**CookTop V2000 I804 (31146),
 CookTop V4000 I804 (31158)**



* Der Freiraum ist zwingend einzuhalten!

2 Vordere und hintere Stege sind unterseitig armiert. Die Stegbreite wird vom Hersteller der Steinabdeckung festgelegt. Je nach Eigenschaft des Steins kann die Mindest-Stegbreite variieren.

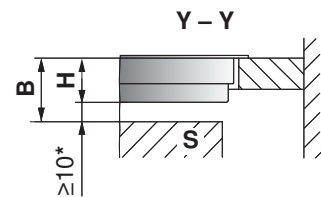
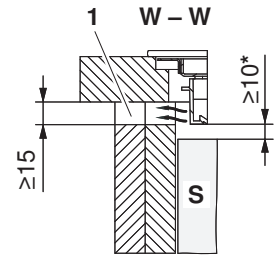
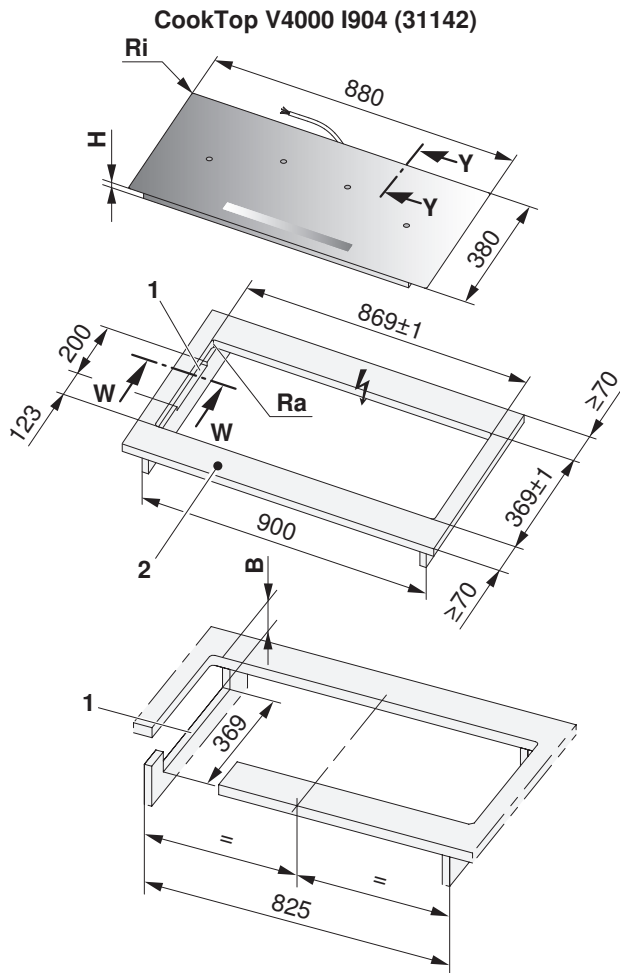
Typ	B	H	Eckradius Ra/Ri
CookTop V2000 (31146)	≥60 mm	50 mm	5/2 mm
CookTop V4000 (31115, 31116)			
CookTop V2000 (31159)	≥71 mm	49 mm	5/2 mm
CookTop V4000 (31157, 31158)	≥58 mm	48 mm	5/2 mm

- B** Erforderlicher Freiraum für die Belüftung und Service-Austausch über die gesamte Ausschnittfläche
- H** Mass von der Oberseite der Arbeitsplatte bis zur Unterseite des Kochfeldes (Ventilationsöffnung)
- Ra** Ausschnitt-Eckradien aussen
- Ri** Geräte-Eckradien
- S** Schublade/Möbel

Aufliegender Einbau mit «DualDesign»



- Ausschnitteckradien ≤ 5 mm anstreben
- Gerät-Eckradien 2 mm



* Der Freiraum ist zwingend einzuhalten!

- 1 Ausschnitte in Seitenwände links/rechts bei Nischenbreite ≥ 900 mm, erforderlich für die Belüftung des Gerätes.
- 2 Vordere und hintere Stege sind unterseitig armiert. Die Stegbreite wird vom Hersteller der Steinabdeckung festgelegt. Je nach Eigenschaft des Steins kann die Mindest-Stegbreite variieren.

Typ	B	H	Eckradius Ra/Ri
CookTop V4000	≥ 61 mm	51 mm	5/2 mm

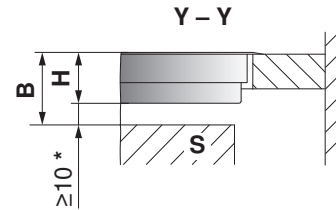
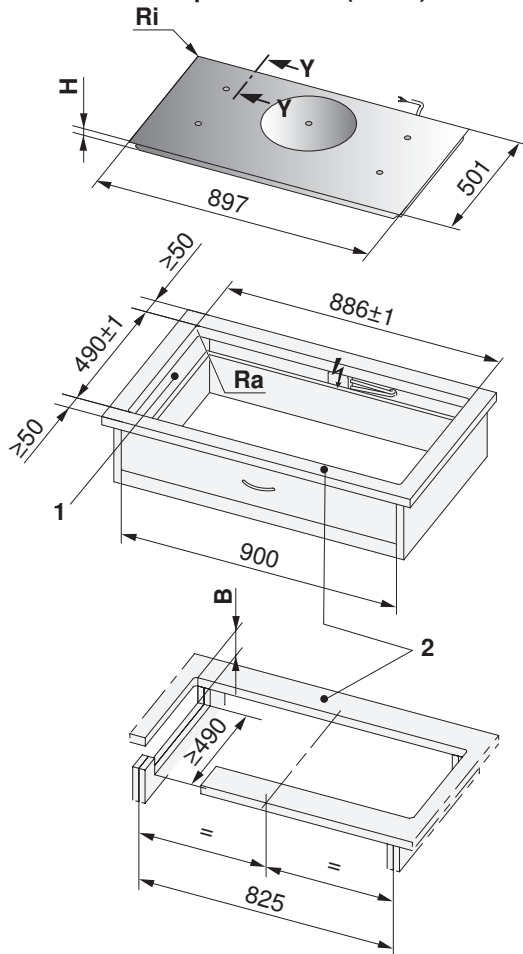
- B** Erforderlicher Freiraum für die Belüftung und Service-Austausch über die gesamte Ausschnittfläche
H Mass von der Oberseite der Arbeitsplatte bis zur Unterseite des Kochfeldes (Ventilationsöffnung)
Ra Ausschnitt-Eckradien aussen
Ri Geräte-Eckradien
S Schublade/Möbel

Aufliegender Einbau mit «DualDesign»



- Ausschnitteckradien ≤ 5 mm anstreben
- Gerät-Eckradien 2 mm

CookTop V6000 I905 (31114)



* Der Freiraum ist zwingend einzuhalten!

- 1 Ausschnitte in Seitenwände links/rechts bei Nischenbreite ≥ 900 mm, erforderlich für die Belüftung des Gerätes.
- 2 Vordere und hintere Stege sind unterseitig armiert. Die Stegbreite wird vom Hersteller der Steinabdeckung festgelegt. Je nach Eigenschaft des Steins kann die Mindest-Stegbreite variieren.

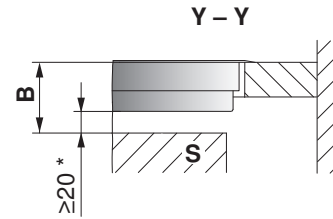
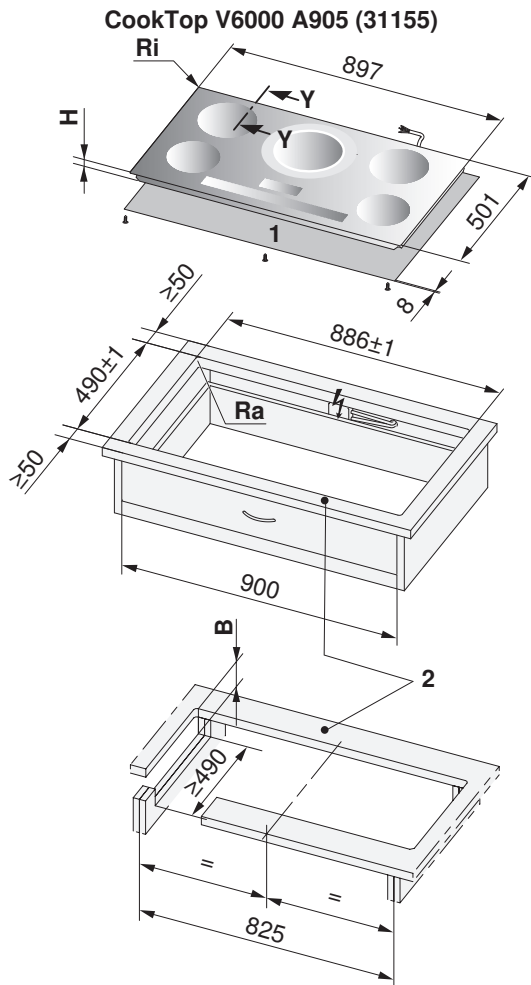
Typ	B	H	Eckradius Ra/Ri
CookTop V6000	$\geq 63,3$ mm	53,3 mm	5/2 mm

- B** Erforderlicher Freiraum für die Belüftung und Service-Austausch über die gesamte Ausschnittfläche
H Mass von der Oberseite der Arbeitsplatte bis zur Unterseite des Kochfeldes (Ventilationsöffnung)
Ra Ausschnitt-Eckradien aussen
Ri Geräte-Eckradien
S Schublade/Möbel

Aufliegender Einbau mit «DualDesign»



- Ausschnitteckradien ≤ 5 mm anstreben
- Gerät-Eckradien 2 mm



* Empfohlener Freiraum

- 1 Thermo-Abschirmblech-Bausatz
- 2 Vordere und hintere Stege sind unterseitig armiert. Die Stegbreite wird vom Hersteller der Steinabdeckung festgelegt. Je nach Eigenschaft des Steins kann die Mindest-Stegbreite variieren.

Typ	B	H	Eckradius Ra/Ri
CookTop V6000	$\geq 69,3$ mm	49,3 mm	5/2 mm

- B** Ausschnitt in Seitenwänden (mit/ohne Thermo-Abschirmblech-Set)
- H** Mass von der Oberseite der Arbeitsplatte bis zur Unterseite der Kochfeldwanne
- Ra** Ausschnitt-Eckradien aussen
- Ri** Geräte-Eckradien
- S** Schublade/Möbel

8.6 Flächenbündiger Einbau mit «DualDesign»



Kochfeld muss nach unten ausbaubar sein!



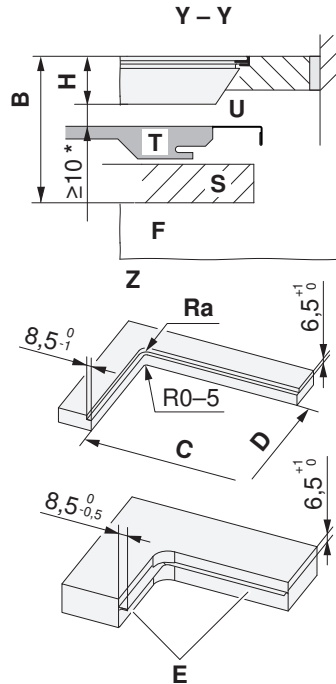
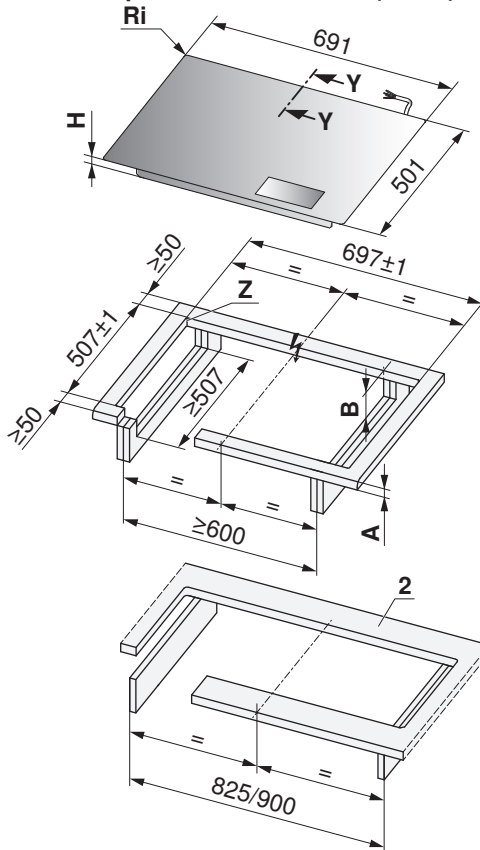
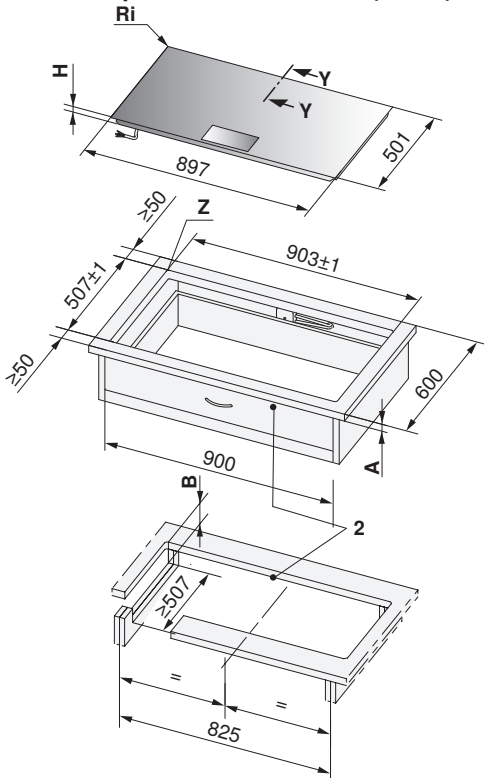
Der Einbau eines Lüftungsschutzbleches mit Dichtung wird dringend empfohlen.



- Ausschnitteckradien ≤ 5 mm anstreben
- Gerät-Eckradien 2 mm

CookTop V6000 I906 FullFlex (31134)

CookTop V6000 I705 FullFlex (31132)



* Der Freiraum ist zwingend einzuhalten!

2 Vordere und hintere Stege sind unterseitig armiert. Die Stegbreite wird vom Hersteller der Steinabdeckung festgelegt. Je nach Eigenschaft des Steins kann die Mindest-Stegbreite variieren.

Typ	A frei nach Hersteller	B	C/D	H	Eckradius Ra/Ri
CookTop V6000 I906 FullFlex	≤ 40 mm	≥ 150 mm	886/490 mm	76 mm	5/2 mm
CookTop V6000 I705 FullFlex			680/490 mm		

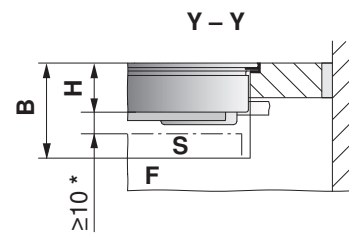
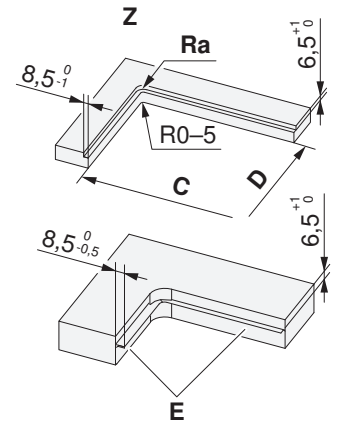
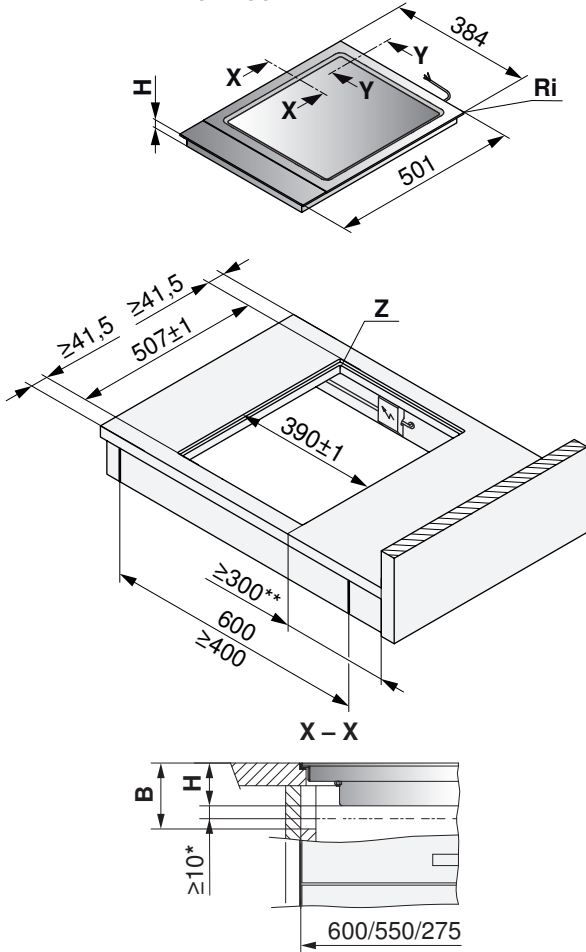
- A** Arbeitsplattendicke
- B** Erforderlicher Freiraum im Service-Austausch über die gesamte Ausschnittfläche
- E** Stahlwinkel geklebt oder geschraubt
- F** Seitenwand
- H** Mass von der Oberseite der Arbeitsplatte bis zur Unterseite des Kochfeldes
- Ra** Ausschnitt-Eckradien aussen
- Ri** Geräte-Eckradien
- S** Schublade/Möbel
- T** Lüftungsschutzblech
- U** Lufteinlass

Flächenbündiger Einbau mit «DualDesign»



- Ausschnitteckradien ≤ 5 mm anstreben
- Gerät-Eckradien 2 mm

CookTop TeppanYaki I40 (31140)



* Der Freiraum ist zwingend einzuhalten (für Lüftung)!

** Beidseitig, aus arbeitstechnischen Gründen.

Typ	B	C/D	H	Eckradius Ra/Ri
CookTop Teppan Yaki	$\geq 73,6$ mm	373/490 mm	64 mm	5/2 mm

- B** Erforderlicher Freiraum für die Belüftung und Service-Austausch über die gesamte Ausschnittfläche
- E** Stahlwinkel geklebt oder geschraubt
- F** Seitenwand
- H** Mass von der Oberseite der Arbeitsplatte bis zur Unterseite des Kochfeldes (Ventilationsöffnung)
- Ra** Ausschnitt-Eckradien aussen
- Ri** Geräte-Eckradien
- S** Schublade/Möbel

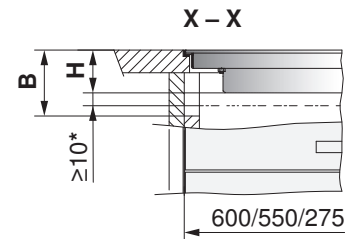
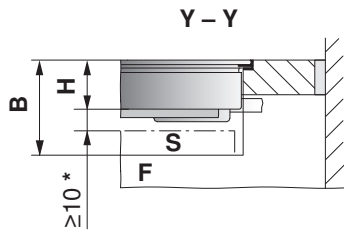
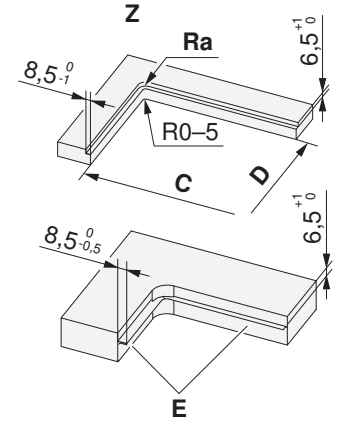
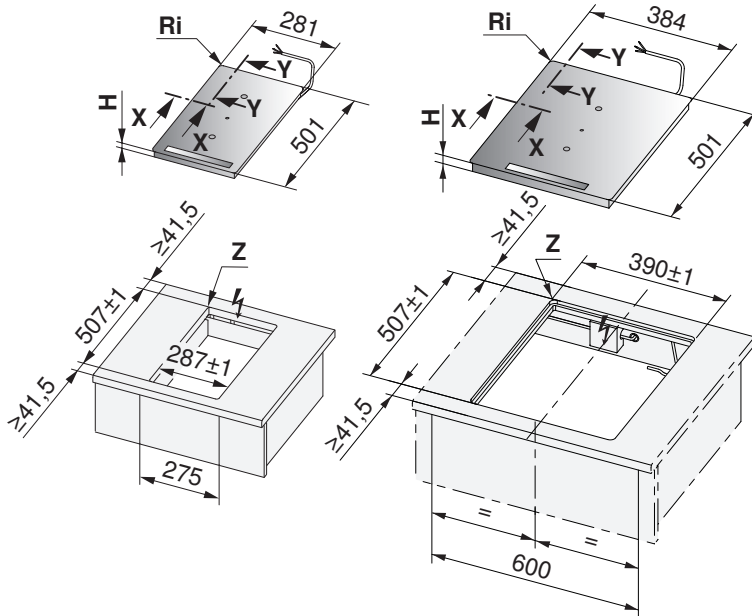
Flächenbündiger Einbau mit «DualDesign»



- Ausschnitteckradien ≤ 5 mm anstreben
- Gerät-Eckradien 2 mm

CookTop V2000 I302 (31160),
 CookTop V4000 I302 (31143)

CookTop V4000 I402 (31144)



* Der Freiraum ist zwingend einzuhalten!

Typ	B	C/D	H	Eckradius Ra/Ri
CookTop V2000 I302 (31160)	≥ 75 mm	270/490 mm	53 mm	5/2 mm
CookTop V4000 I302 (31143)			51,7 mm	
CookTop V4000 I402		373/490 mm	51,7 mm	

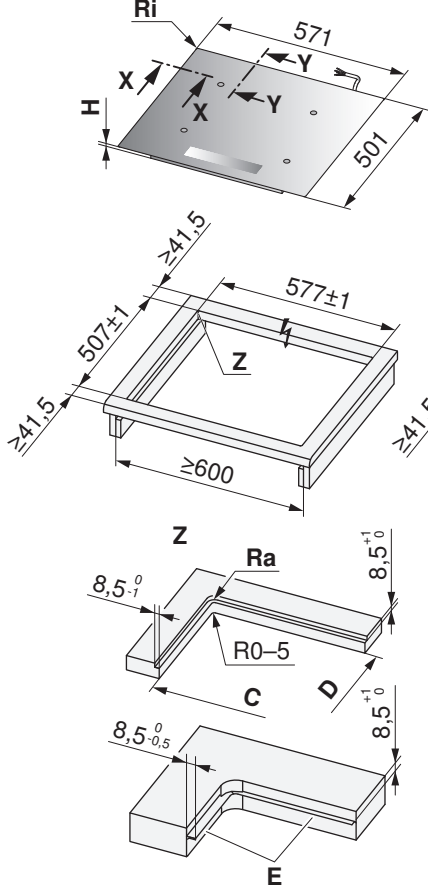
- B** Erforderlicher Freiraum für die Belüftung und Service-Austausch über die gesamte Ausschnittfläche
- E** Stahlwinkel geklebt oder geschraubt
- F** Seitenwand
- H** Mass von der Oberseite der Arbeitsplatte bis zur Unterseite des Kochfeldes (Ventilationsöffnung)
- Ra** Ausschnitt-Eckradien aussen
- Ri** Geräte-Eckradien
- S** Schublade/Möbel

Flächenbündiger Einbau mit «DualDesign»

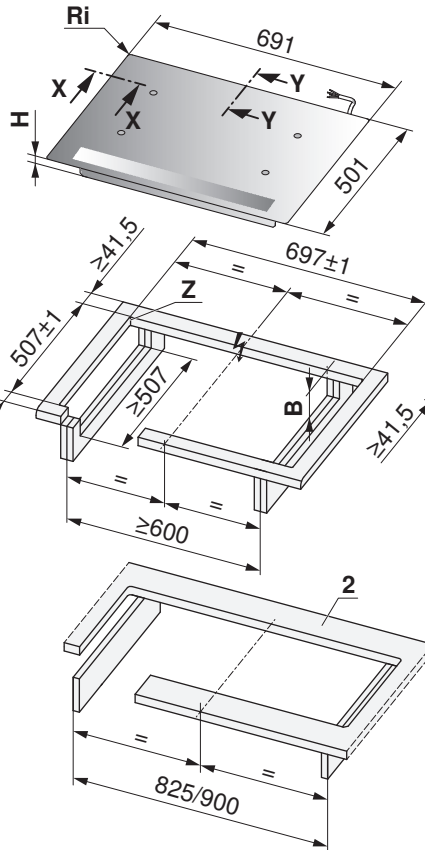


- Ausschnitteckradien ≤ 5 mm anstreben
- Gerät-Eckradien 2 mm

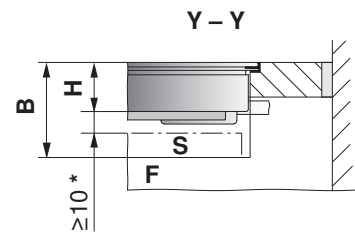
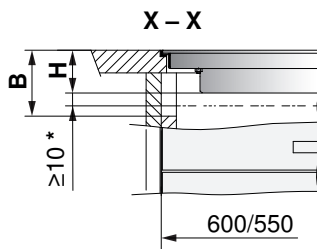
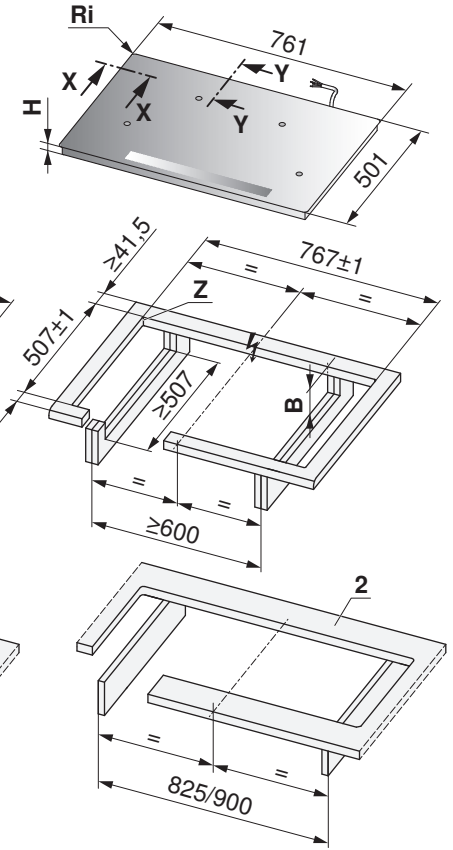
**CookTop V2000 I604 (31159),
 CookTop V4000 I604 (31115/31157)**



CookTop V4000 I704 (31116)



**CookTop V2000 I804 (31146),
 CookTop V4000 I804 (31158)**



* Der Freiraum ist zwingend einzuhalten (für Lüftung)!

2 Vordere und hintere Stege sind unterseitig armiert. Die Stegbreite wird vom Hersteller der Steinabdeckung festgelegt. Je nach Eigenschaft des Steins kann die Mindest-Stegbreite variieren.

Typ	B	C/D	H	Eckradius Ra/Ri
CookTop V4000 I604 (31115)	≥75 mm	560/490 mm	51,7 mm	5/2 mm
CookTop V2000 I604 (31159)		560/490 mm	53,0 mm	
CookTop V4000 I604 (31157)		560/490 mm	52,0 mm	
CookTop V4000 I704 (31116)		680/490 mm	51,7 mm	
CookTop V2000 I804 (31146)		750/490 mm	51,7 mm	
CookTop V4000 I804 (31158)		750/490 mm	52,0 mm	

- B** Erforderlicher Freiraum für die Belüftung und Service-Austausch über die gesamte Ausschnittfläche
- E** Stahlwinkel geklebt oder geschraubt
- F** Seitenwand
- H** Mass von der Oberseite der Arbeitsplatte bis zur Unterseite des Kochfeldes (Ventilationsöffnung)

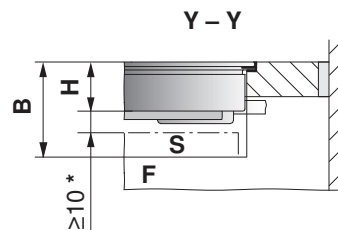
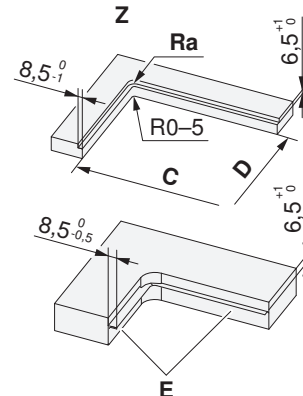
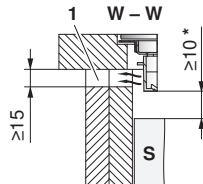
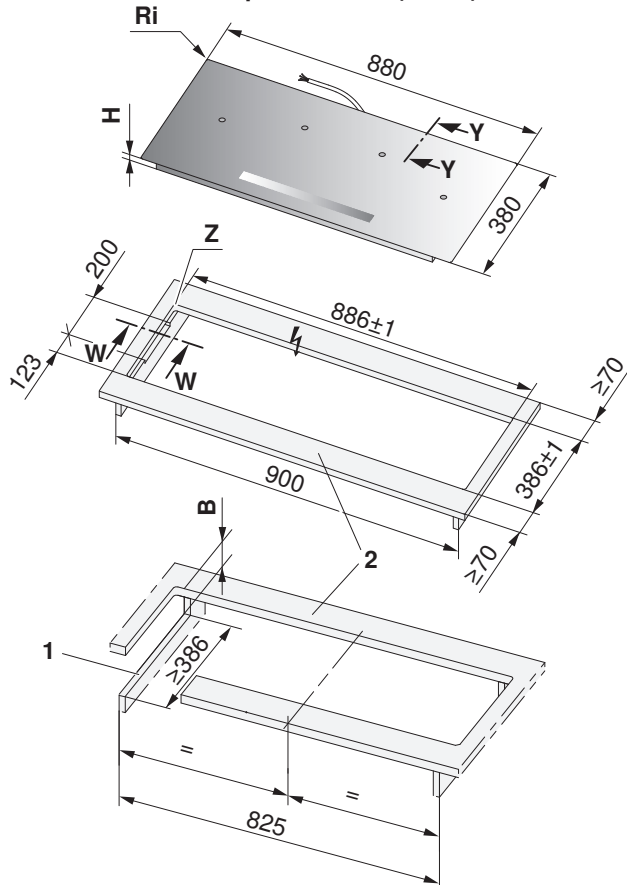
- Ra** Ausschnitt-Eckradien aussen
- Ri** Geräte-Eckradien
- S** Schublade/Möbel

Flächenbündiger Einbau mit «DualDesign»



- Ausschnitteckradien ≤5 mm anstreben
- Gerät-Eckradien 2 mm

CookTop V4000 I904 (31142)



* Der Freiraum ist zwingend einzuhalten!

- 1** Ausschnitte in Seitenwände links/rechts bei Nischenbreite ≥900 mm, erforderlich für die Belüftung des Gerätes.
- 2** Vordere und hintere Stege sind unterseitig armiert. Die Stegbreite wird vom Hersteller der Steinabdeckung festgelegt. Je nach Eigenschaft des Steins kann die Mindest-Stegbreite variieren.

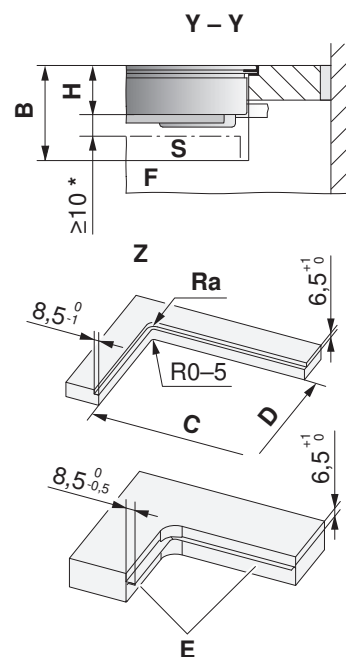
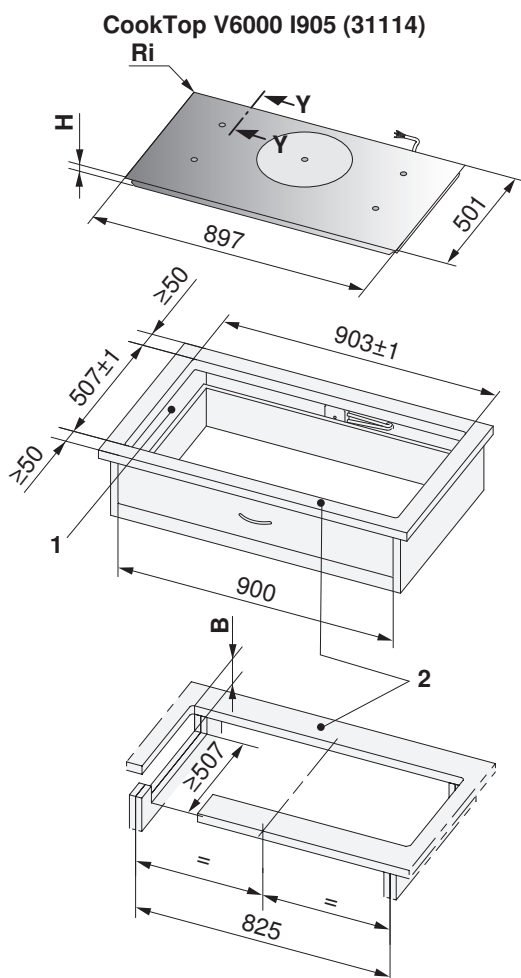
Typ	B	C/D	H	Eckradius Ra/Ri
CookTop V4000	≥75 mm	869/369 mm	51 mm	5/2 mm

- B** Erforderlicher Freiraum für die Belüftung und Service-Austausch über die gesamte Ausschnittfläche
- E** Stahlwinkel geklebt oder geschraubt
- F** Seitenwand
- H** Mass von der Oberseite der Arbeitsplatte bis zur Unterseite des Kochfeldes (Ventilationsöffnung)
- Ra** Ausschnitt-Eckradien aussen
- Ri** Geräte-Eckradien
- S** Schublade/Möbel

Flächenbündiger Einbau mit «DualDesign»



- Ausschnitteckradien ≤ 5 mm anstreben
- Gerät-Eckradien 2 mm



* Der Freiraum ist zwingend einzuhalten!

- 1 Ausschnitte in Seitenwände links/rechts bei Nischenbreite ≥ 900 mm, erforderlich für die Belüftung des Gerätes.
- 2 Vordere und hintere Stege sind unterseitig armiert. Die Stegbreite wird vom Hersteller der Steinabdeckung festgelegt. Je nach Eigenschaft des Steins kann die Mindest-Stegbreite variieren.

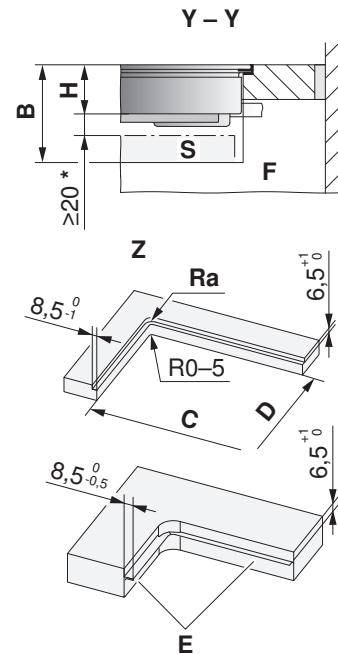
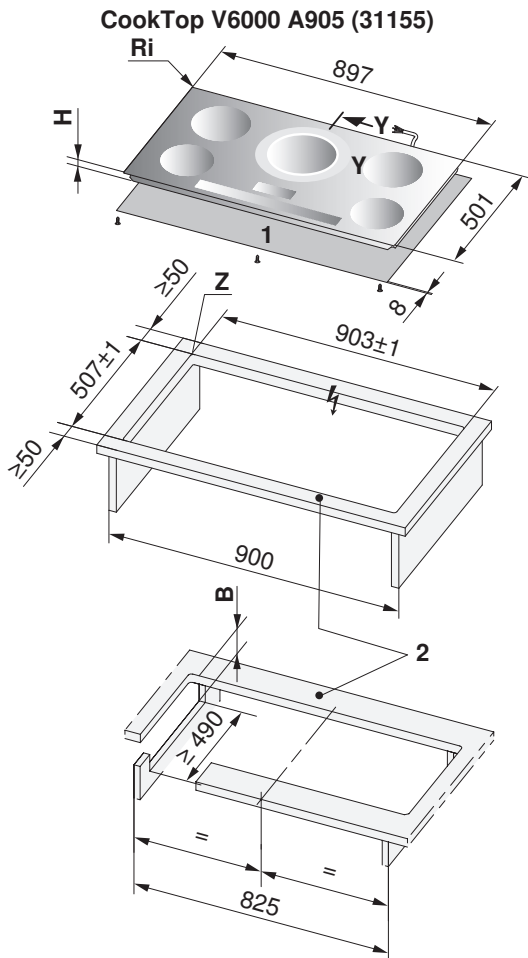
Typ	B	C/D	H	Eckradius Ra/Ri
CookTop V6000	≥ 75 mm	886/490 mm	53,3 mm	5/2 mm

- B** Erforderlicher Freiraum für die Belüftung und Service-Austausch über die gesamte Ausschnittfläche
- E** Stahlwinkel geklebt oder geschraubt
- F** Seitenwand
- H** Mass von der Oberseite der Arbeitsplatte bis zur Unterseite des Kochfeldes (Ventilationsöffnung)
- Ra** Ausschnitt-Eckradien aussen
- Ri** Geräte-Eckradien
- S** Schublade/Möbel

Flächenbündiger Einbau mit «DualDesign»



- Ausschnitteckradien ≤ 5 mm anstreben
- Gerät-Eckradien 2 mm



* Empfohlener Freiraum

1 Thermo-Abschirmblech-Bausatz

2 Vordere und hintere Stege sind unterseitig armiert. Die Stegbreite wird vom Hersteller der Steinabdeckung festgelegt. Je nach Eigenschaft des Steins kann die Mindest-Stegbreite variieren.

Typ	B	C/D	H	Eckradius Ra/Ri
CookTop V6000	≥86 mm	886/490 mm	47,5 mm	5/2 mm

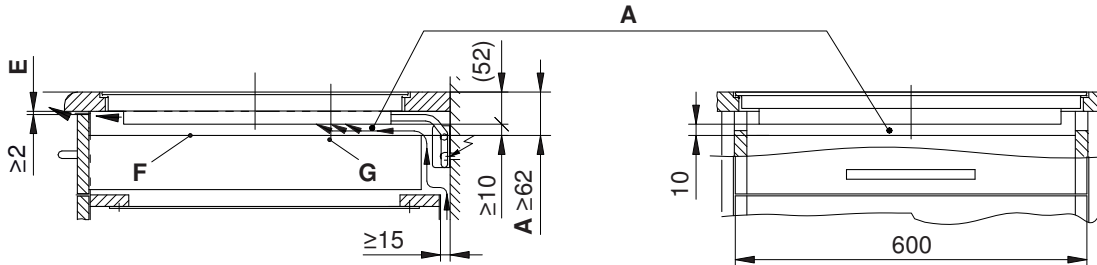
- B** Ausschnitt in Seitenwänden (mit/ohne Thermo-Abschirmblech-Set)
- E** Stahlwinkel geklebt oder geschraubt
- F** Seitenwand
- H** Mass von der Oberseite der Arbeitsplatte bis zur Unterseite der Kochfeldwanne
- Ra** Ausschnitt-Eckradien aussen
- Ri** Geräte-Eckradien
- S** Schublade/Möbel

8.7 Einbau ohne Lüftungsschutzblech



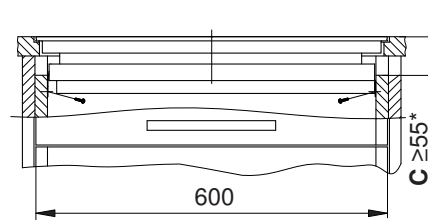
Anforderungen für eine optimale Lüftung (siehe Seite 38).

CookTop V4000 I604 (31115)



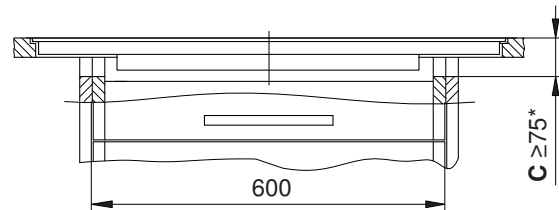
CookTop V2000 I302 (51160), CookTop V2000 I604 (31159)

Siehe Skizze oben

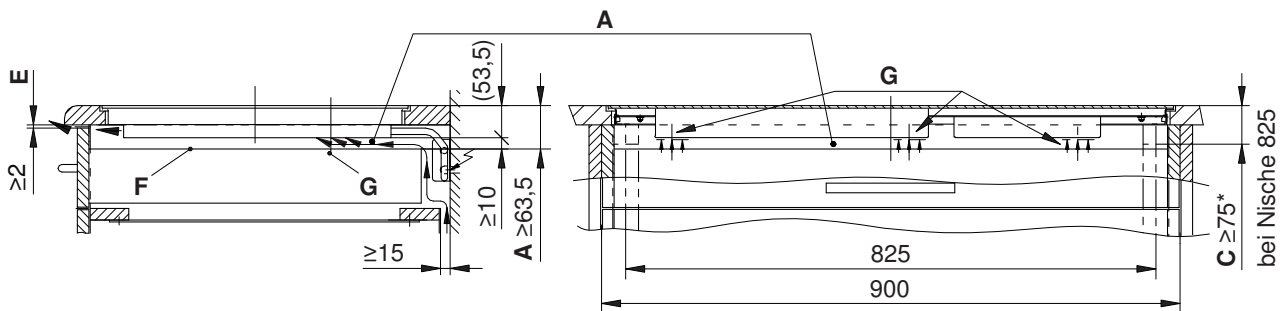


CookTop V2000 I804 (31146), CookTop V4000 I704 (31116), CookTop V4000 I604 (31157), CookTop V4000 I804 (31158)

Siehe Skizze oben

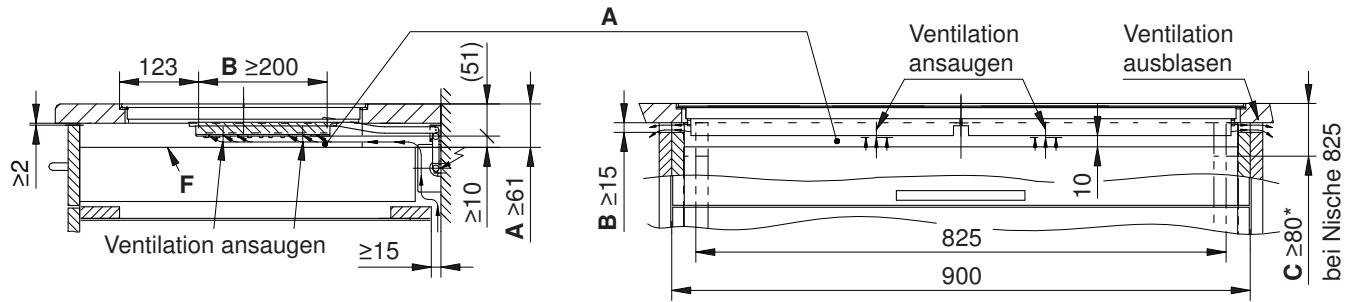


CookTop V6000 I905 (31114)

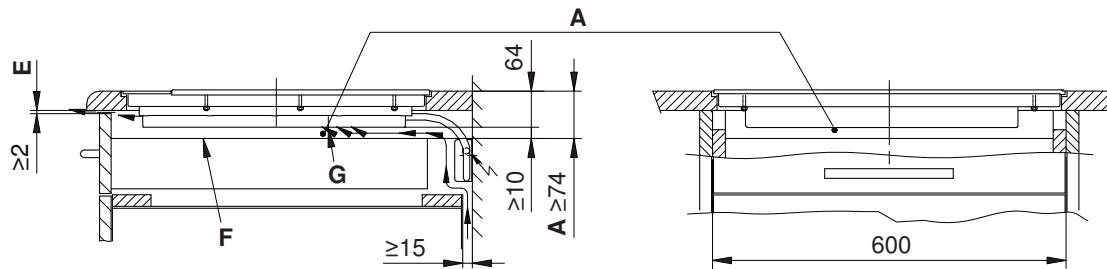


- * Bei flächenbündigen Geräten erforderlich
- A** Erforderlicher Raum unterhalb der Arbeitsplatte für die Belüftung des Geräts
- B** Ausschnitt in Seitenwänden links und rechts erforderlich für die Belüftung des Geräts
- C** Ausschnitt in Seitenwänden für Demontage nach unten bei flächenbündiger Ausführung
- E** Luftspalt über ganze Möbelementbreite
- F** Schublade
- G** Ventilator

CookTop V4000 I904 (31142)



CookTop Teppan Yaki I40 (31140)



- * Bei flächenbündigen Geräten erforderlich
- A** Erforderlicher Raum unterhalb der Arbeitsplatte für die Belüftung des Geräts
- B** Ausschnitt in Seitenwänden links und rechts erforderlich für die Belüftung des Geräts
- C** Ausschnitt in Seitenwänden für Demontage nach unten bei flächenbündiger Ausführung
- E** Luftspalt über ganze Möbelementbreite
- F** Schublade
- G** Ventilator

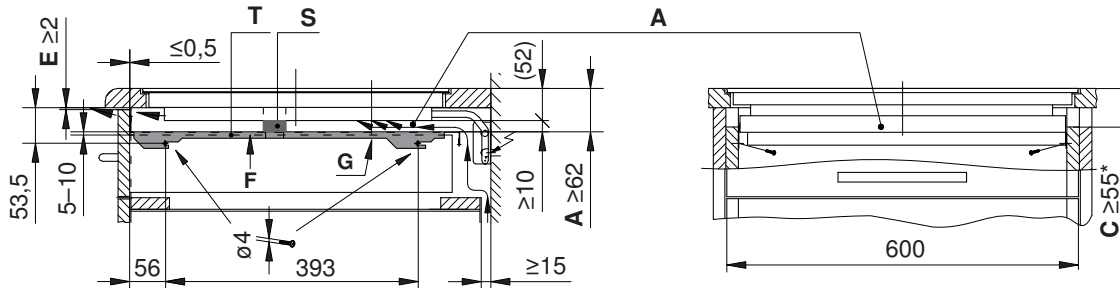
8.8 Einbau mit Lüftungsschutzblech

Für nähere Informationen siehe Kapitel Zubehör (siehe Seite 141)



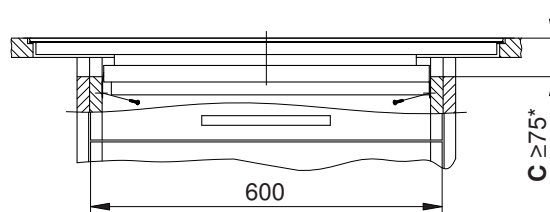
Anforderungen für eine optimale Lüftung (siehe Seite 38).

CookTop V2000 I302 (31160), CookTop V2000 I604 (31159)

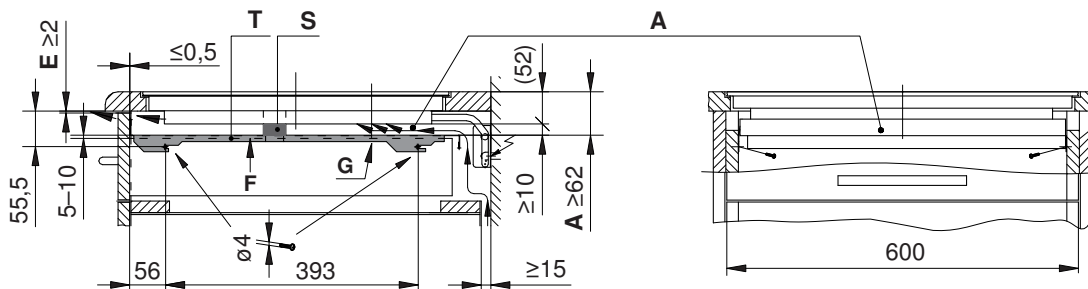


CookTop V4000 I604/I804 (31157/31158)

Siehe Skizze oben

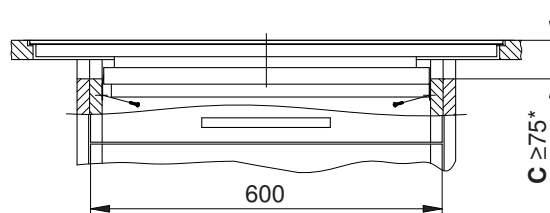


CookTop V4000 I604 (31115)



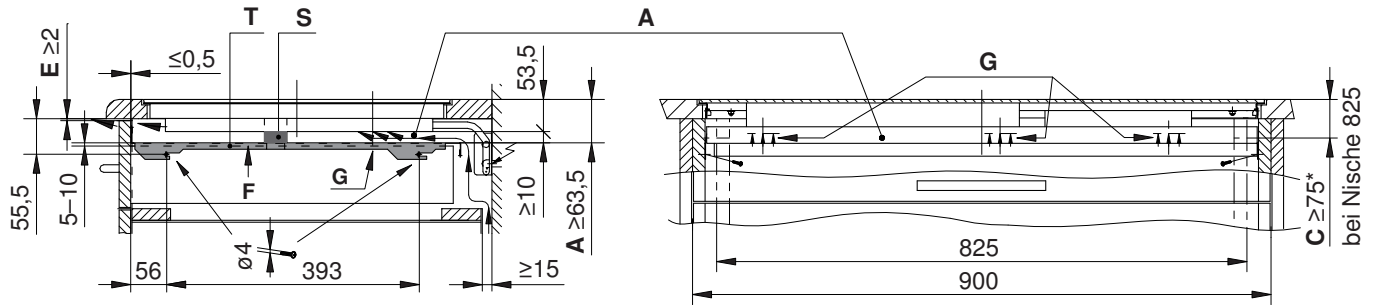
CookTop V2000 I804 (31146)

Siehe Skizze oben

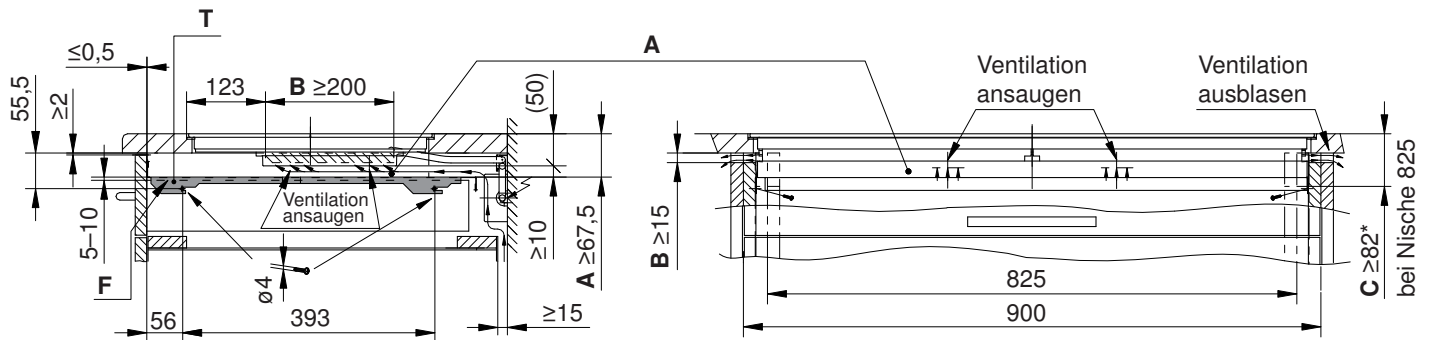


- * Bei flächenbündigen Geräten erforderlich
- A** Erforderlicher Raum unterhalb der Arbeitsplatte für die Belüftung des Geräts
- B** Ausschnitt in Seitenwänden links und rechts erforderlich für die Belüftung des Geräts
- C** Ausschnitt in Seitenwänden für Demontage nach unten bei flächenbündiger Ausführung
- E** Luftspalt über ganze Möbelementbreite
- F** Schublade
- G** Ventilator
- S** Dichtung gut anliegend über Möbelementbreite
- T** Lüftungsschutzblech

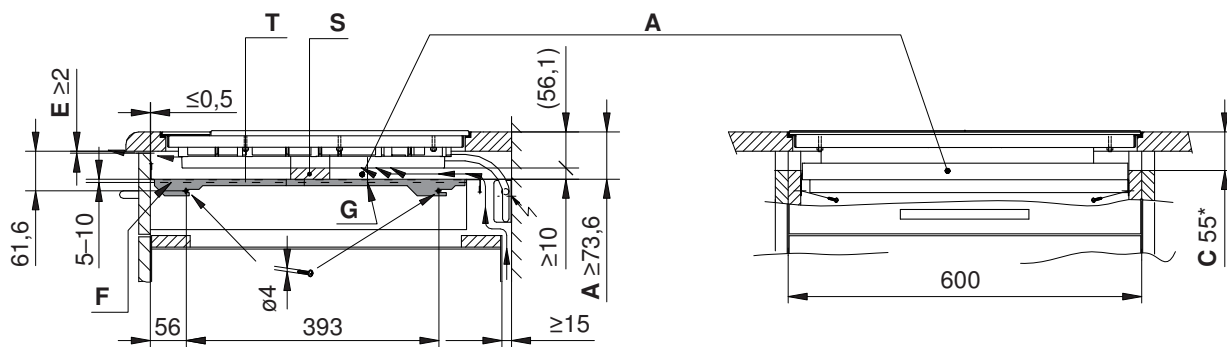
CookTop V6000 I905 (31114)



CookTop V4000 I904 (31142)



CookTop Teppan Yaki I40 (31140)

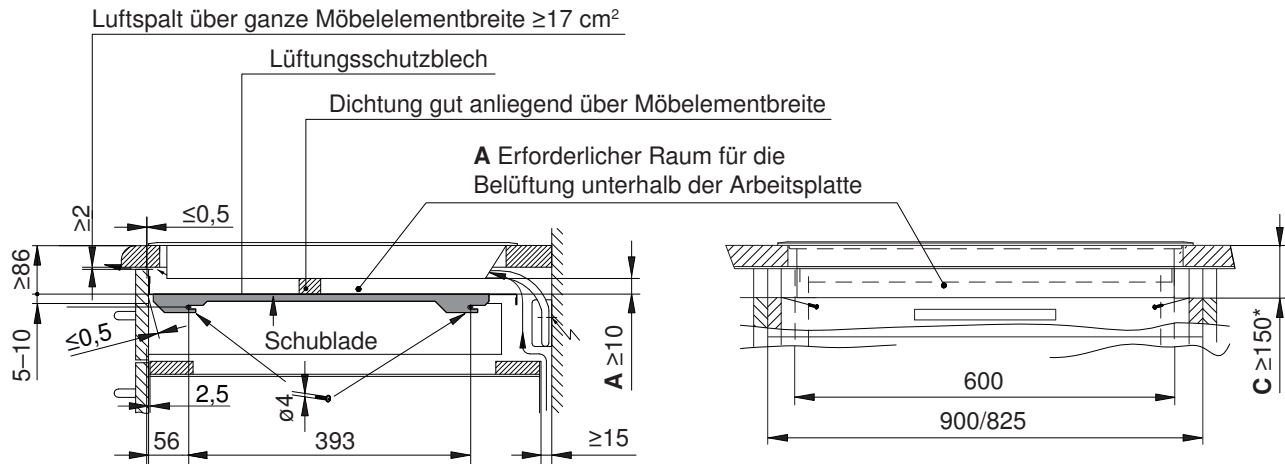


- * Bei flächenbündigen Geräten erforderlich
- A** Erforderlicher Raum unterhalb der Arbeitsplatte für die Belüftung des Geräts
- B** Ausschnitt in Seitenwänden links und rechts erforderlich für die Belüftung des Geräts
- C** Ausschnitt in Seitenwänden für Demontage nach unten bei flächenbündiger Ausführung
- E** Luftspalt über ganze Möbelementbreite
- F** Schublade
- G** Ventilator
- S** Dichtung gut anliegend über Möbelementbreite
- T** Lüftungsschutzblech

CookTop V6000 I906 FullFlex (31134)



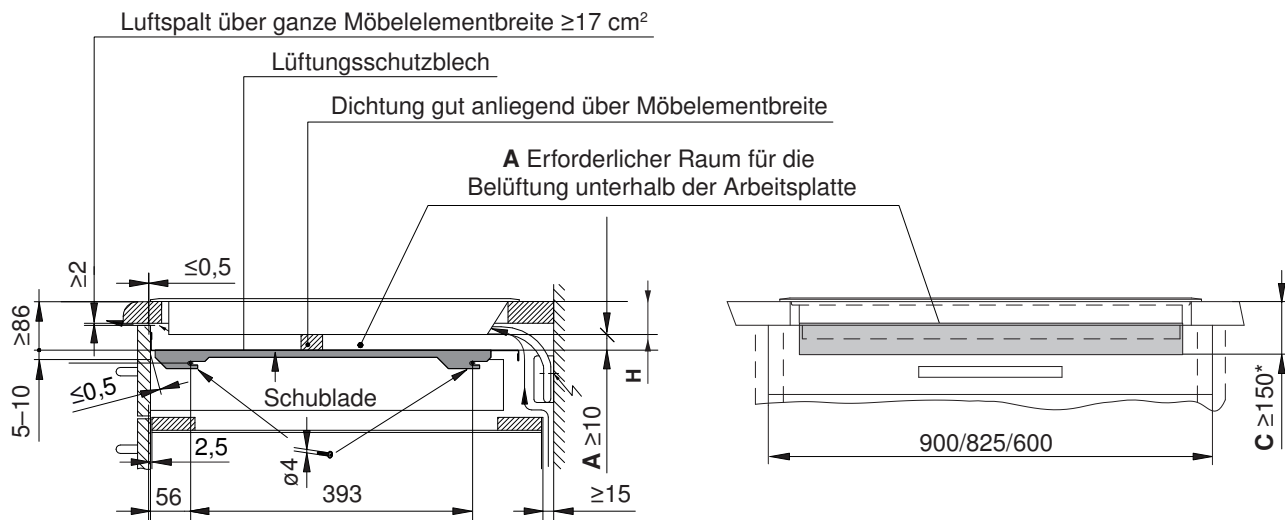
Der Einbau eines Lüftungsschutzbleches mit Dichtung wird dringend empfohlen.



CookTop V6000 I705 FullFlex (31132)



Der Einbau eines Lüftungsschutzbleches mit Dichtung wird dringend empfohlen.



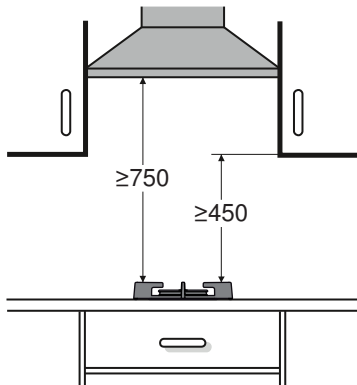
- * Bei flächenbündigen Geräten erforderlich
- A Erforderlicher Raum unterhalb der Arbeitsplatte für die Belüftung des Geräts
- B Ausschnitt in Seitenwänden links und rechts erforderlich für die Belüftung des Geräts
- C Ausschnitt in Seitenwänden für Demontage nach unten bei flächenbündiger Ausführung
- E Luftspalt über ganze Möbelementbreite
- F Schublade
- G Ventilator
- S Dichtung gut anliegend über Möbelementbreite
- T Lüftungsschutzblech

9 Gaskochfelder



Der Abstand vom Ausschnitt des Gerätes zur Rückwand muss ≥ 50 mm und zu den Seitenwänden ≥ 200 mm betragen. Teile wie Seitenwände und Verstärkungsleisten, welche unterhalb der Kochzone in den Einbauraum hineinragen, müssen aus feuerbeständigem Material sein.

Der Abstand zwischen Unterseite der Gerätewanne und darunterliegenden Möbelteilen aus brennbarem Material muss ≥ 20 mm betragen.



Wird über dem Gaskochfeld ein Dunstabzug eingebaut, muss der beim verwendeten Dunstabzug angegebene Mindestabstand eingehalten werden.

Zudem sind die abgebildeten Mindestabstände zwingend einzuhalten, falls beim Dunstabzug ein tieferer Wert angegeben ist.

Der direkte Einbau eines Gaskochfeldes über einem anderen Gerät ist nicht möglich aufgrund der Bautiefe und Gasanschluss.

9.1 Elektrische Anschlussdaten



Allgemeine Informationen zu den elektrischen Anschlüssen und eine Übersicht der Positionen finden Sie im Kapitel Übersicht Anschlüsse, Bereiche und Masse. (siehe Seite 5)

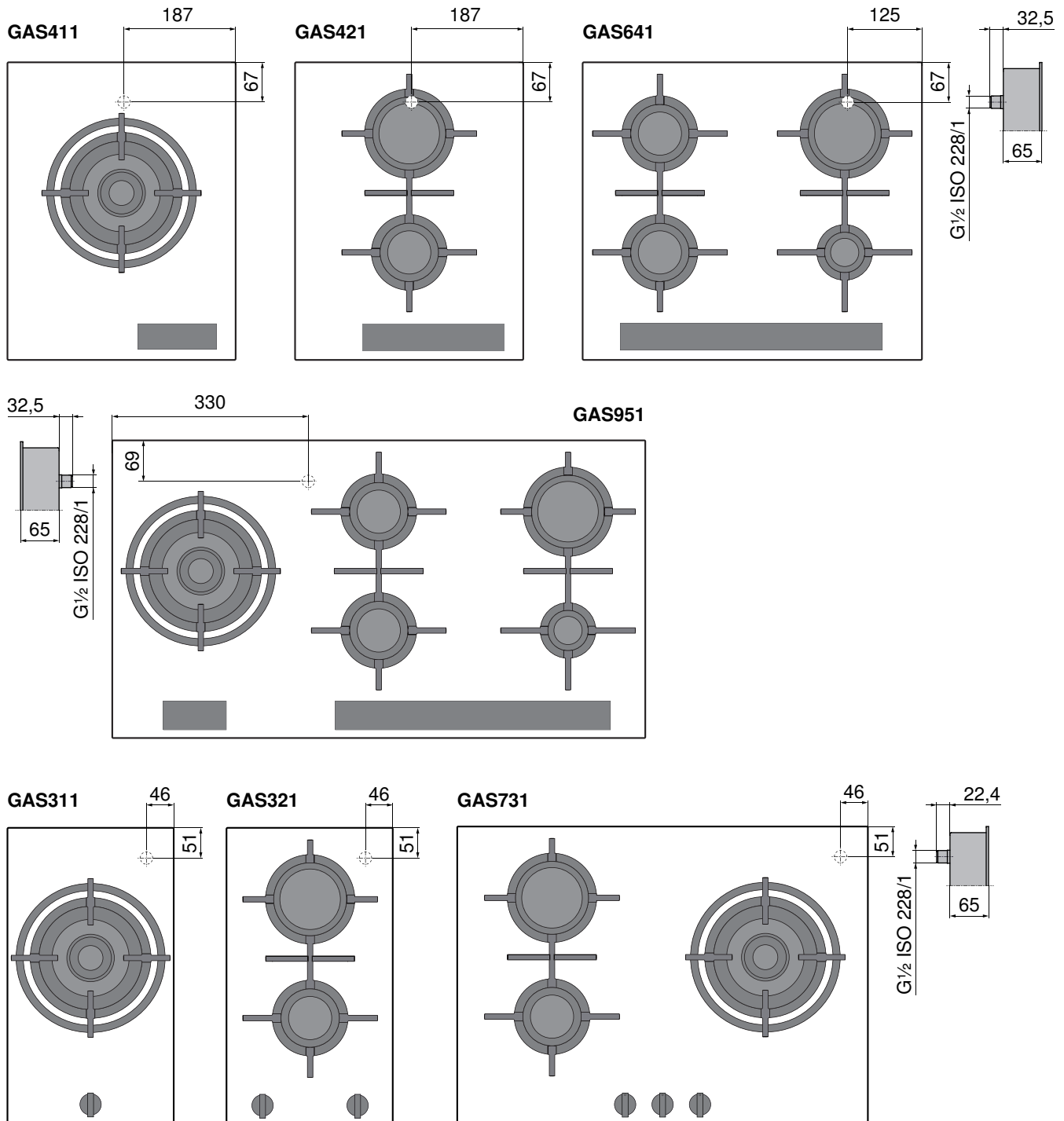
Gerät	Ländergruppe *	Netzanschluss	Absicherung	Anschlussleistung	Netzkabel
GAS411GSBZ, GAS421GSBZ, GAS641GSBZ, GAS731GKBZ, GAS951GSBZ	D	220–240 V~50–60 Hz	≥ 3 A	<20 W	1,7 m mit Stecker
GAS411GSAZ, GAS421GSAZ, GAS641GSAZ, GAS951GSAZ	A, B, E				1,7 m ohne Stecker
GAS731GKBZ	B				
GAS311GKBZ, GAS321GKBZ, GAS411GSBZ, GAS421GSBZ, GAS731GKBZ, GAS951GSBZ	C, F				1,7 m mit Stecker

* Ländergruppe (siehe Seite 2)

9.2 Gasanschluss



Der Gasanschluss sowie das Umstellen auf eine andere Gasart darf nur von einem zugelassenen Installateur vorgenommen werden.



- ▶ Der Gasanschluss muss so angeordnet sein, dass der Absperrhahn und der Anschlusspunkt auch bei eingebautem Gerät zugänglich sind.
- ▶ Der Gasanschluss muss so angeordnet sein, dass er durch den Betrieb nicht schädlich erwärmt werden kann. Insbesondere dürfen Gasschlauchleitungen und Geräteanschlussarmaturen nicht von heissen Abgasen (z. B. von einem Backofen) angeströmt werden.
- ▶ Es muss sichergestellt sein, dass der Gasschlauch sowie der Netzanschluss keine heissen Gerätestellen berühren, da sonst Temperaturschäden am Gasschlauch und an der Netzanschlussleitung entstehen können.
- ▶ Eine flexible Anschlussleitung (von max. 1,5 m Länge) muss so angebracht sein, dass sie nicht mit den beweglichen Teilen der Kuchenelemente (z. B. einer Schublade) in Berührung kommen kann und diese frei laufen kann.

1/2-Zoll metrisches Gewinde

Der geräteseitige Gasanschluss weist ein 1/2-Zoll-Aussengewinde gem. ISO 228/1 auf. Falls die hausseitige Gasinstallation bereits über ein entsprechendes Gegenstück verfügt, kann das Gasgerät direkt daran angeschlossen werden.

1/2-Zoll konisches Gewinde

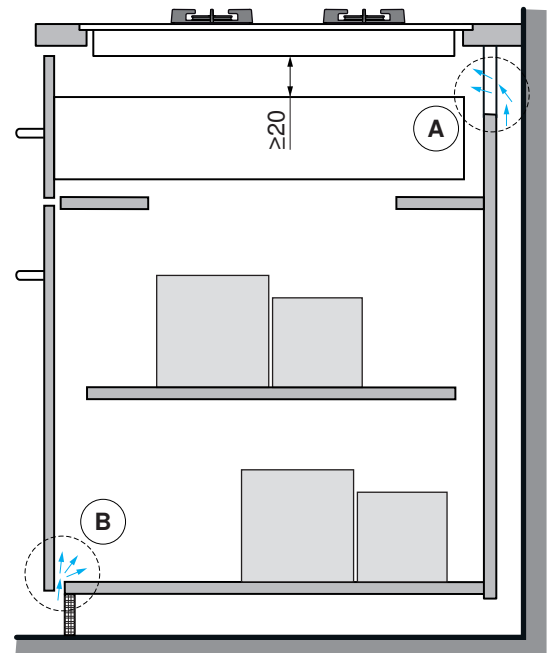
Wenn der Gasanschluss ein konisches Gewinde hat, muss am Gerät erst das Übergangsstück inkl. Dichtungsring aufgeschraubt werden. Das Übergangsstück verfügt über ein konisches Aussengewinde R 1/2 Zoll gem. ISO 7/11. Bei der konischen Verschraubung wird über das Gewinde gedichtet, weshalb das Gewinde mittels Hanf- oder Teflonband abgedichtet werden muss.



9.3 Belüftung

Um eine minimale Belüftung zu gewährleisten, muss unter dem Gerät ein ≥ 20 mm hoher Raum sichergestellt sein.

- A** Die Rückwand des Unterschranks muss im Bereich des Arbeitsplattenausschnitts offen sein, um eine durchgehende Luftzirkulation über Lüftungsschlitze zu gewährleisten. Die Luft muss von ausserhalb des Möbels angezogen werden und innerhalb vom Möbel bis zum Kochfeld frei zirkulieren können. Der untere Sockel darf nicht hermetisch abgeschlossen werden. Dies kann durch eine Schattenfuge an der Sockelblende oder durch den Einsatz eines Lüftungsgitters realisiert werden.
- B** Alternativ kann die Luftzirkulation innerhalb des Möbels über eine versteckte Frischluftzufuhr sichergestellt werden. Damit genügend kalte Luft angezogen werden kann, muss eine durchgehende Zirkulation von Frischluft bis ausserhalb des Möbels gewährleistet sein. Die Luft muss von ausserhalb des Möbels angezogen werden und innerhalb vom Möbel bis zum Kochfeld frei zirkulieren können. Entsprechend soll das untere Schubladendoppel das Möbel nicht hermetisch abschliessen.





9.4 Einstellung auf die lokale Gasart



Der örtliche Gastyp und dazugehörige Anschlussdruck muss zwingend mit den Einstellungen des Geräts übereinstimmen. Sind der Gastyp und Anschlussdruck nicht bereits voreingestellt, ist das Gerät mit den beiliegenden Düsenansätzen oder weiteren als Zubehör erhältlichen Düsenansätzen umzubauen. Informationen zur Gasvoreinstellung, den beiliegenden und als Zubehör erhältlichen Düsenansätzen pro Land finden Sie im Katalog. Die Umstellung auf eine andere Gasart ist in der jeweiligen Installationsanleitung im Detail beschrieben.

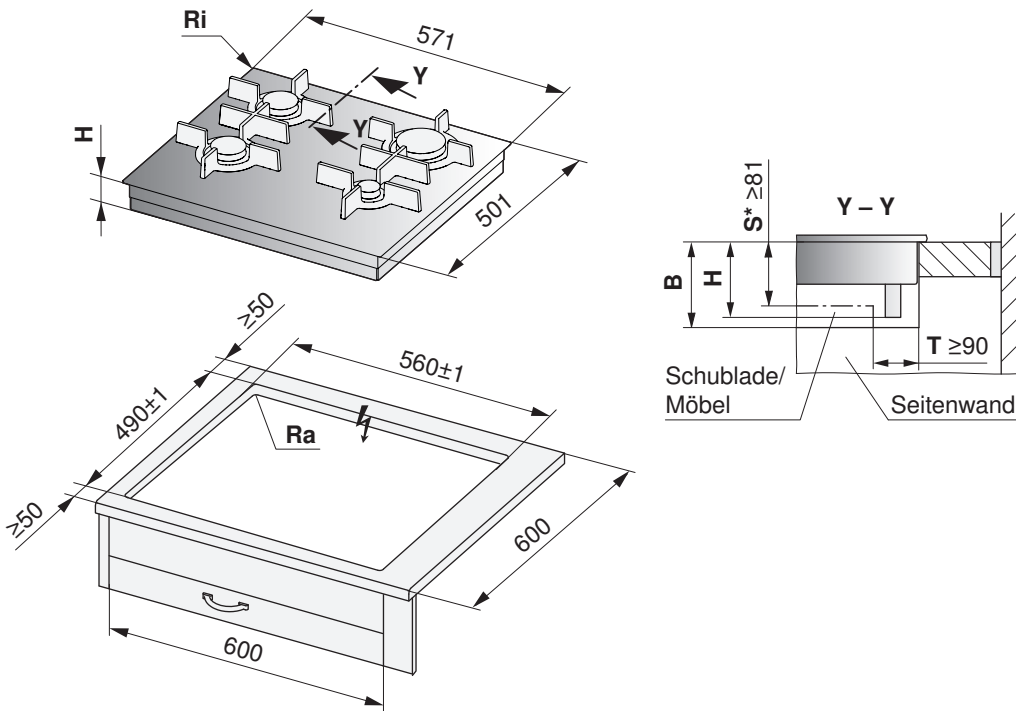
Übersicht Düsenansätze

Typ	Ländergruppe *	Gasvoreinstellung	Düsenansatz beiliegend	Zusätzlich erhältliche Düsenansätze für länderspezifische Gasart- und Anschlussdruck-Kombinationen			
				Flüssiggas G30, 50 mbar	Erdgas L/K (G25/G25.3), 25 mbar	Erdgas G20, 13 mbar	Erdgas G20, 25 mbar
GAS411GSAZ	A, B, E	Erdgas H, E (G20), 20 mbar	Flüssiggas Butan/Propan (G30/31), 28–30/37 mbar	Düsenansatz 1015471	Düsenansatz 1015472	Düsenansatz 1015474	Düsenansatz 1015473
GAS421GSAZ							
GAS641GSAZ							
GAS951GSAZ							
GAS731GKBZ	B		-	Düsenansatz 1015475	Düsenansatz 1015476	Düsenansatz 1015478	Düsenansatz 1015477
GAS411GSBZ	D	Erdgas AU/NZ (G20), 1.0 kPa	Universal Flüssiggas (G30/G31), 2.75 kPa	Keine weiteren Düsenansätze zugelassen			
GAS421GSBZ							
GAS641GSBZ							
GAS731GKBZ							
GAS951GSBZ							
GAS311GKBZ	F	Erdgas CN (12T), 20 mbar	Flüssiggas CN (20Y), 28 mbar				
GAS321GKBZ							
GAS411GSBZ							
GAS421GSBZ							
GAS731GKBZ							
GAS311GKBZ	C	Hong Kong Town Gas, 15 mbar	-				
GAS321GKBZ							
GAS411GSBZ							
GAS421GKBZ							
GAS731GKBZ							
GAS311GKBZ	C	Singapur Stadtgas (G110), 10 mbar	Singapur Flüssiggas G30/31), 29 mbar				
GAS321GKBZ							
GAS411GSBZ							
GAS421GKBZ							
GAS731GKBZ							
GAS951GSBZ							

* Gültigkeitsbereich mit Modell-Nr. (siehe Seite 6)

9.5 Aufliegender Einbau mit «DualDesign»

GAS641GSAZ/GSBZ (31071)

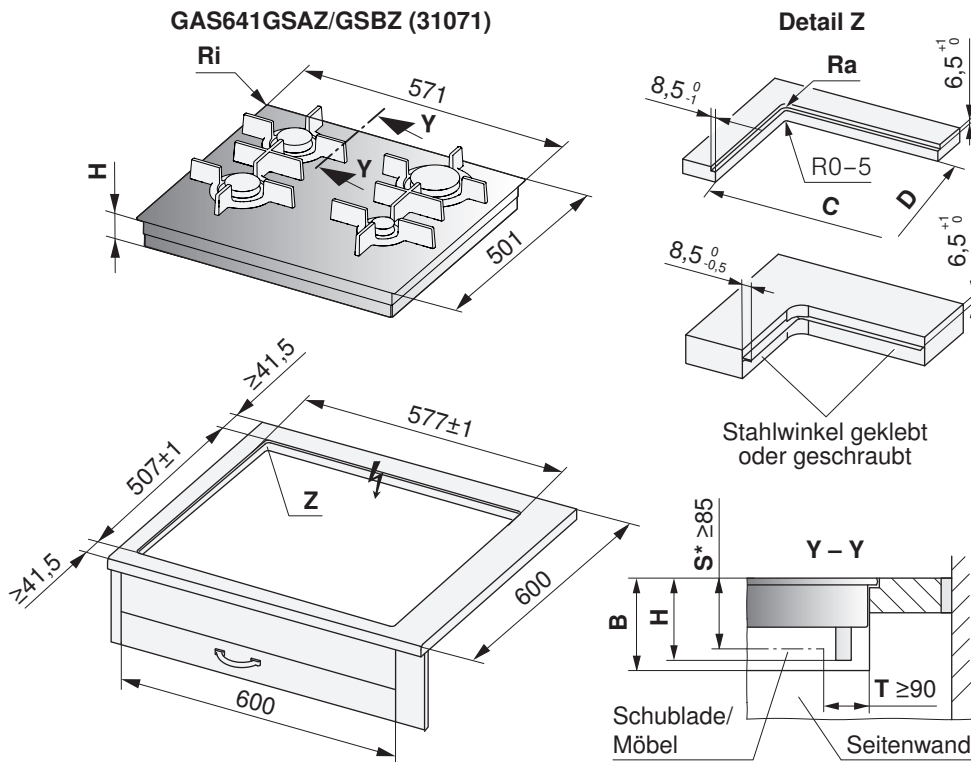


* Der Freiraum ist zwingend einzuhalten!

Typ	B	H	Eckradius Ra/Ri
GAS641GSAZ/GSBZ	≥95 mm	94 mm	0-5/2 mm

- B** Erforderlicher Freiraum im Service-Austausch über die gesamte Ausschnittfläche
H Mass von der Oberseite der Arbeitsplatte bis zur Unterseite des Gasanschlusses
Ri Geräte-Eckradien **Ra** Ausschnitt-Eckradien aussen
S Mindestabstand zwischen Arbeitsplatte-Oberseite und einer allfälligen Schublade
T Mindestabstand zwischen Ausschnitt-Rückseite und einer allfälligen Schublade

9.6 Flächenbündiger Einbau mit «DualDesign»



* Der Freiraum ist zwingend einzuhalten!

Typ	B	H	Eckradius Ra/Ri	C/D
GAS641GSAZ/GSBZ	≥175 mm	98 mm	5/2 mm	560/490 mm

- B** Erforderlicher Freiraum im Service-Austausch über die gesamte Ausschnittfläche
- H** Mass von der Oberseite der Arbeitsplatte bis zur Unterseite des Gasanschlusses
- Ri** Geräte-Eckradien **Ra** Ausschnitt-Eckradien aussen
- S** Mindestabstand zwischen Arbeitsplatte-Oberseite und einer allfälligen Schublade
- T** Mindestabstand zwischen Ausschnitt-Rückseite und einer allfälligen Schublade

10 Kombierter Einbau von Kochfeldern

10.1 Aufliegende Kombination

Die aufliegende Kochfeld-Kombination ist zurzeit nur mit Elektrokochfeldern (bis max. Baugrösse 40), Gaskochfeldern und Muldenlüfter möglich. Es wird der Zwischensteg (1014361 Edelstahl) oder (1019199 Schwarz) benötigt.

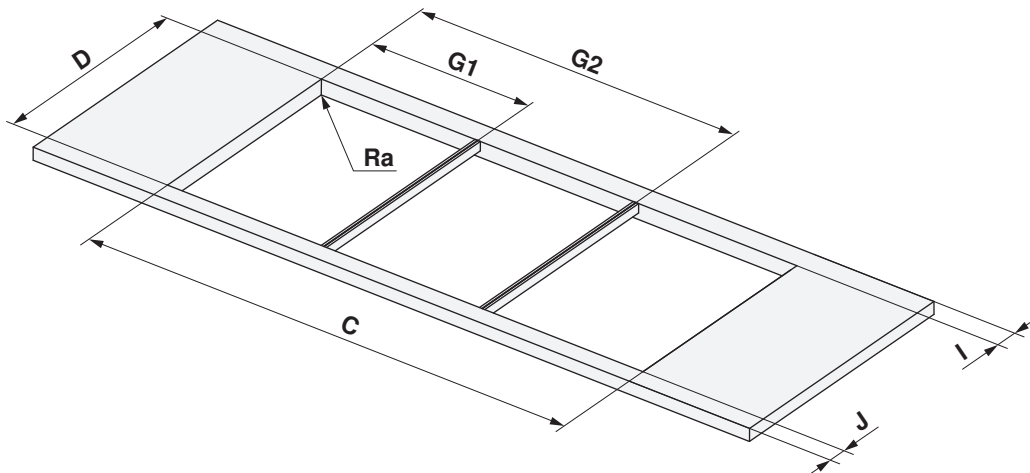


Die Zwischenstege 1014361 und 1019199 sind in Deutschland nicht erhältlich.

Masstabelle Kochfelder

Kombinationen	Ausschnittbreite C	Zwischenstegposition G1	Zwischenstegposition G2
30+30 cm	554 mm	277 mm	-
30+40 cm	657 mm	277 mm	-
40+40 cm	760 mm	380 mm	-
30+30+30 cm	838 mm	277 mm	561 mm
30+60 cm	844 mm	277 mm	-
40+60 cm	947 mm	380 mm	-
30+70 cm	964 mm	277 mm	-
30+40+40 cm	1044 mm	277 mm	664 mm
40+70 cm	1067 mm	380 mm	-
40+40+40 cm	1147 mm	380 mm	767 mm
30+90 cm	1170 mm	277 mm	-
30+40+60 cm	1231 mm	277 mm	664 mm
40+90 cm	1273 mm	380 mm	-
40+40+60 cm	1334 mm	380 mm	767 mm

D 490 mm
I ≥50 mm
J ≥50 mm
Ra 0–5 mm

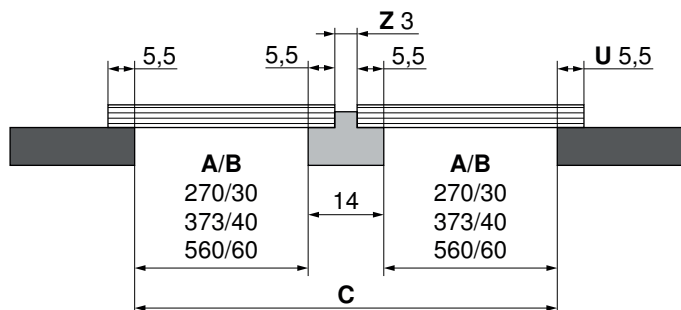




10.2 Beispiele aufliegende Kombinationen

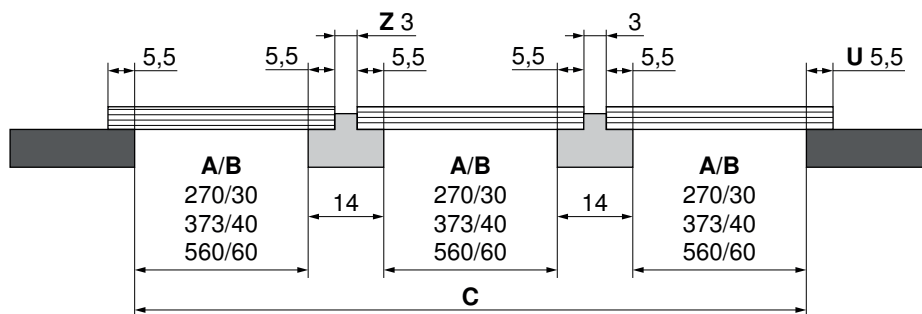
Arbeitsplatte	Kochfelder	Zwischensteg

2er Kombination aufliegend



Beispiel für Ausschnittbreite **C** mit 30+30 cm: $270+14+270 = 554$ mm

3er Kombination aufliegend



Beispiel für Ausschnittbreite **C** mit 30+30+30 cm: $270+14+270+14+270 = 838$ mm

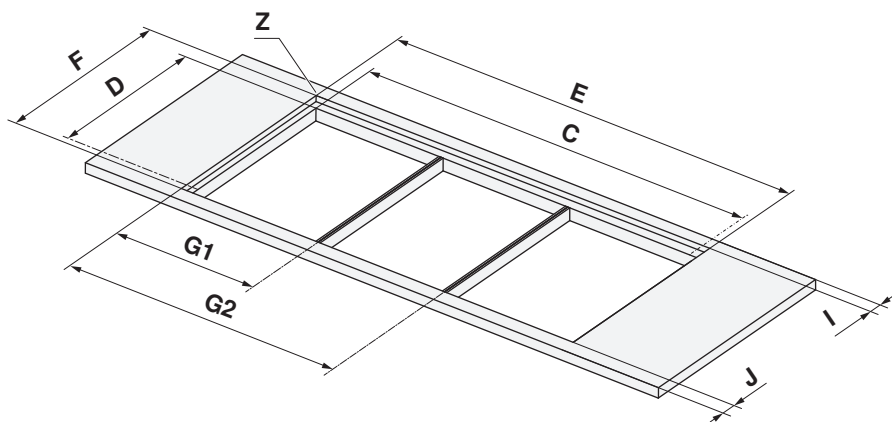
A	B	C	U	Z
Ausschnitt in mm	Baugrösse in cm	Ausschnittbreite	Überlappung Kochfeld/Arbeitsplatte	Zwischensteg

10.3 Flächenbündige Kombination

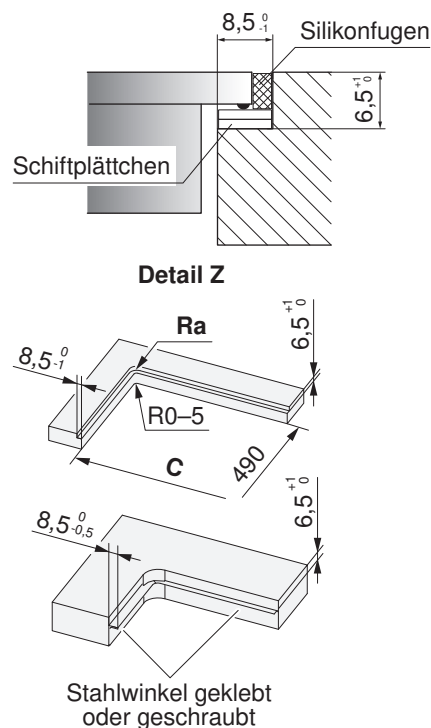
Die flächenbündige Kochfeld-Kombination ist zurzeit mit allen Gaskochfeldern, Muldenlüfter und den flächenbündigen Elektrokochfeldern mit einer Grundplattentiefe von 501 mm möglich. Es wird das Zwischenstegset H63789 (enthält zwei Zwischenstege) benötigt.

Masstabelle Kochfelder

Kombinationen	Ausschnittbreite E	Ausschnittbreite C	Zwischenstegposition G1	Zwischenstegposition G2
30+30 cm	571 mm	554 mm	285,5 mm	-
30+40 cm	674 mm	657 mm	285,5 mm	-
40+40 cm	777 mm	760 mm	388,5 mm	-
30+30+30 cm	855 mm	838 mm	285,5 mm	569,5 mm
30+60 cm	861 mm	844 mm	285,5 mm	-
40+60 cm	964 mm	947 mm	388,5 mm	-
30+70 cm	981 mm	964 mm	285,5 mm	-
30+40+40 cm	1061 mm	1044 mm	285,5 mm	672,5 mm
40+70 cm	1084 mm	1067 mm	388,5 mm	-
40+40+40 cm	1164 mm	1147 mm	388,5 mm	775,5 mm
30+90 cm	1187 mm	1170 mm	285,5 mm	-
30+40+60 cm	1248 mm	1231 mm	285,5 mm	672,5 mm
40+90 cm	1290 mm	1273 mm	388,5 mm	-
40+40+60 cm	1351 mm	1334 mm	385,5 mm	775,5 mm



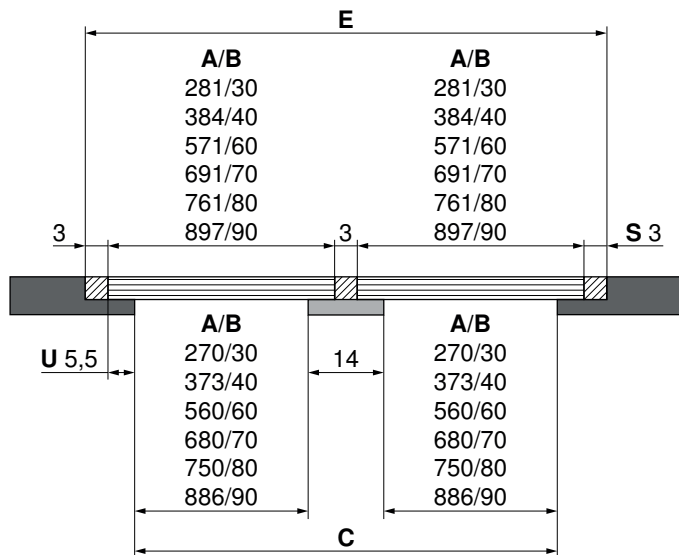
- I ≥41,5 mm
- J ≥41,5 mm
- D 490±1 mm
- F 507±1 mm
- Ra 5 mm



10.4 Beispiele flächenbündige Kombinationen

Arbeitsplatte	Kochfelder	Zwischensteg	Silikonfuge

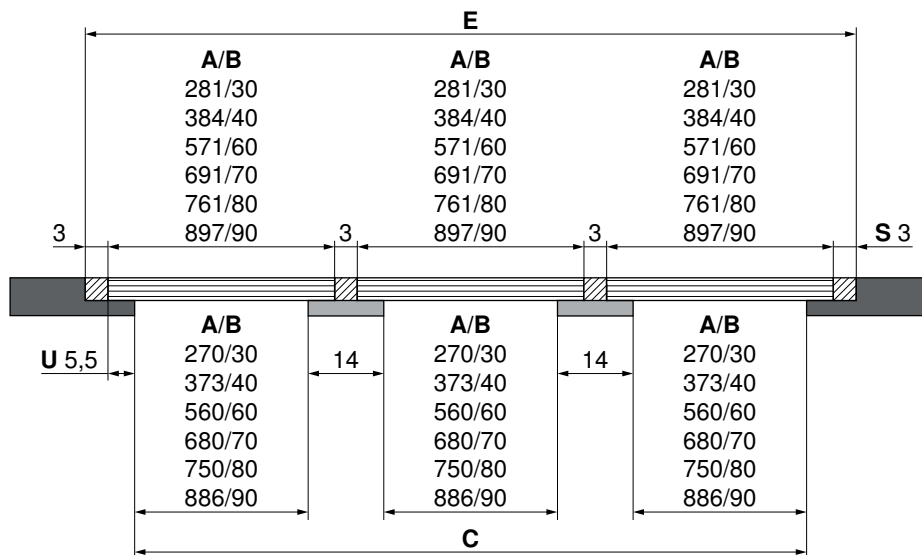
2er Kombination flächenbündig



Beispiel für Ausschnittbreite **E** mit 30+30 cm: $3+281+3+281+3 = 571$ mm

Beispiel für Ausschnittbreite **C** mit 30+30 cm: $270+14+270 = 554$ mm

3er Kombination flächenbündig



Beispiel für Ausschnittbreite **E** mit 30+30+30 cm: $3+281+3+281+3+281+3 = 855$ mm

Beispiel für Ausschnittbreite **C** mit 30+30+30 cm: $270+14+270+14+270 = 838$ mm

A	B	C/E	S	U
Ausschnitt in mm	Baugrösse in cm	Ausschnittbreite	Silikonfuge	Überlappung Kochfeld/Arbeitsplatte

11 Induktionskochfeld mit Dunstabzug CombiCookTop

11.1 Elektrische Anschlussdaten



Allgemeine Informationen zu den elektrischen Anschlüssen und eine Übersicht der Positionen finden Sie im Kapitel Übersicht Anschlüsse, Bereiche und Masse (siehe Seite 5).

Type	Ländergruppe *	Netzanschluss	Absicherung	Anschlussleistung	Netzkabel
CombiCookTop V2000 I804 (31095)	A, E	380–415 V 2N~ 50–60 Hz	16 A	7400 W	1.7 m ohne Stecker
CombiCookTop V4000 I804 (31096)	B, C, D, F	220–240 V~ 50–60 Hz	32 A		

* Ländergruppe (siehe Seite 2)

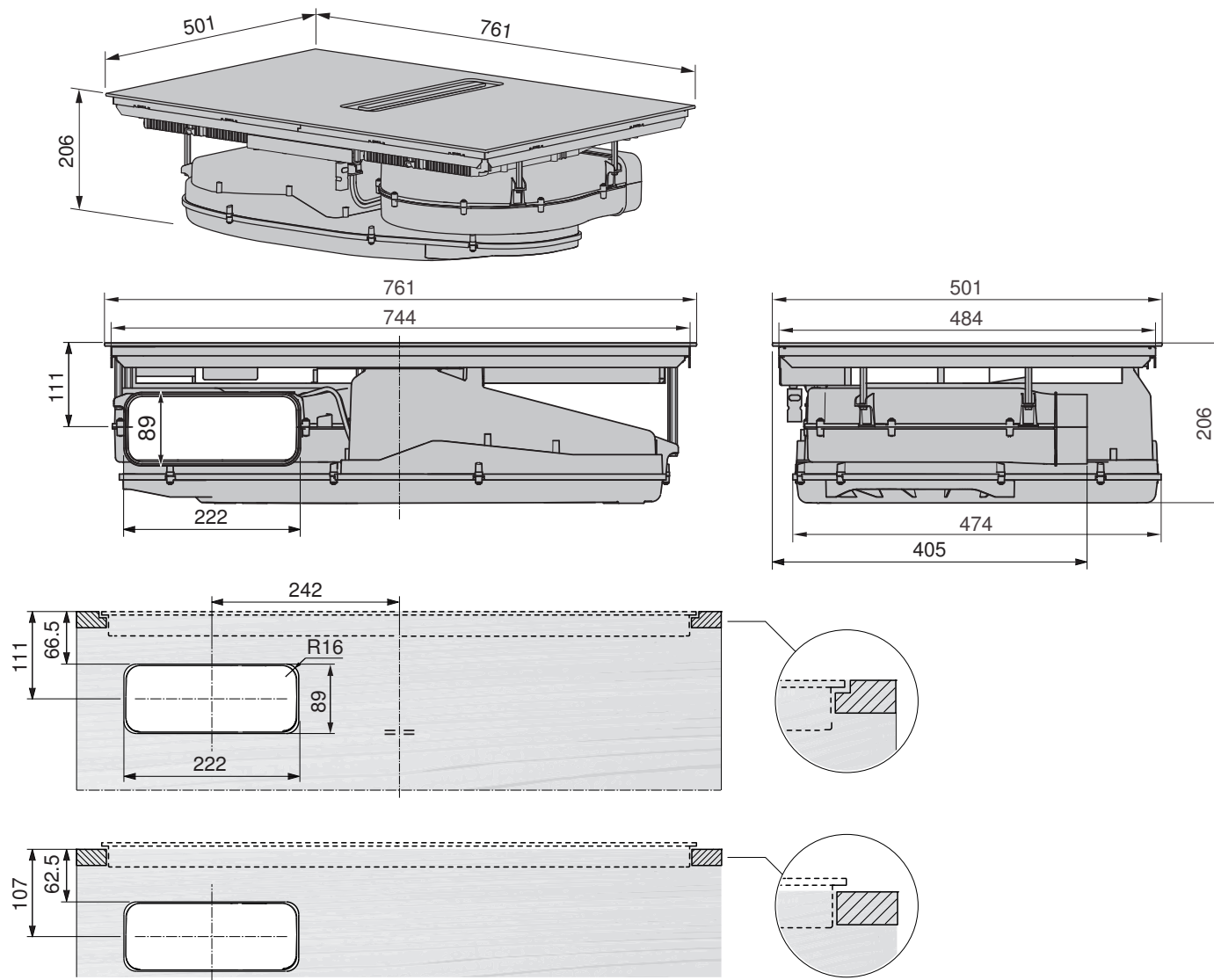


Beim Steckdosen-Typ K muss zwingend der Fixadapter (Artikel 1245010) verwendet werden, um die Produktsicherheit (Erdung) zu gewährleisten. Wird bei Geräten nach Dänemark beigelegt (siehe Seite 141).

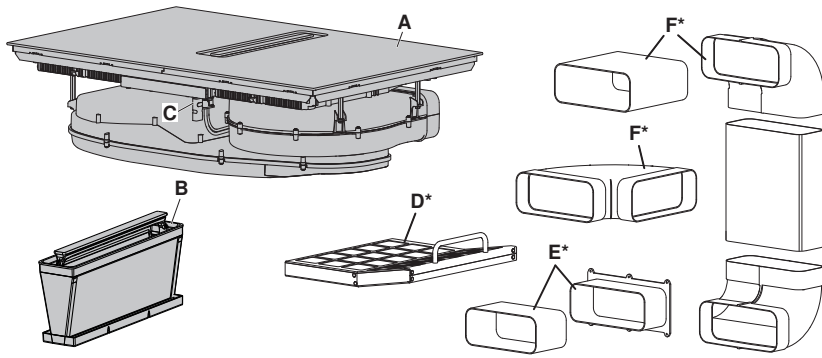
11.2 Abmessungen



Jegliche Verputz-, Gips-, Tapezier- oder Malerarbeiten sind vor der Geräteinstallation auszuführen. Es ist auf ausreichende Stabilität des Materials zu achten. Im Umluftbetrieb ist auf eine ausreichende Durchlüftung zu achten, damit die Feuchtigkeit entweichen kann. Dafür geeignetes Material/Holz miteinplanen.



11.3 Lieferumfang



- A** Kochfeld
- B** Filterkassette mit Fettfilter
- C** Potentialfreier Schaltkontakt (Fensterkontaktschalter)

Nicht im Lieferumfang enthalten, als bestellbares Zubehör erhältlich:

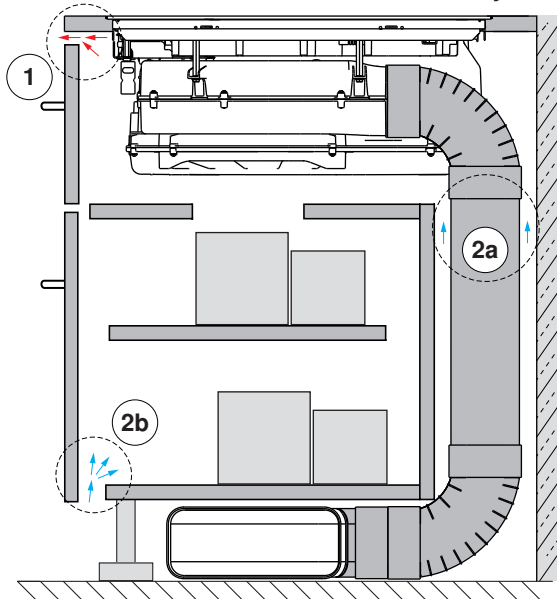
- D*** Aktivkohlefilter (nur bei Umluftbetrieb)
- E*** Teleskopanschluss für Umluftbetrieb ungeführt
- F*** Flachkanäle, Bogenvarianten und Übergangsstücke

11.4 Belüftung des Kochfelds

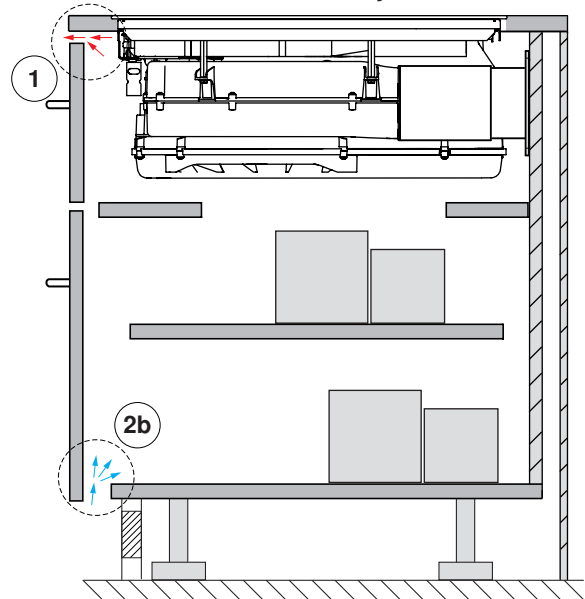
Beim Einbau von Kochfeldern mit integriertem Dunstabzug gelten folgende Minimalanforderungen:

1. Die Heissluftabfuhr soll über einen frontseitigen Lüftungsschlitz von $\geq 2 \text{ mm}$ sichergestellt werden.
2. Neben der Abluft soll auch die Luftzufuhr im Möbel berücksichtigt werden. Dazu stehen unter anderem folgende Möglichkeiten zur Verfügung:
 - a) Die Rückwand des Unterschranks muss im Bereich des Arbeitsplattenausschnitts offen sein, damit eine durchgehende Luftzirkulation über Lüftungsschlitze gewährleistet ist. Die Luft muss ausserhalb des Möbels angezogen werden und innerhalb des Möbels bis zum Kochfeld frei zirkulieren können. Der untere Sockel darf nicht hermetisch abgeschlossen werden. Dies kann durch eine Schattenfuge an der Sockelblende oder durch den Einsatz eines Lüftungsgitters realisiert werden.
 - b) Alternativ kann die Luftzirkulation innerhalb des Möbels über eine versteckte Frischluftzufuhr sichergestellt werden. Damit genügend kalte Luft angezogen werden kann, muss eine durchgehende Zirkulation von Frischluft bis ausserhalb des Möbels gewährleistet sein. Entsprechend soll das untere Schubladendoppel das Möbel nicht hermetisch abschliessen

Abluft- oder Umluftbetrieb mit Flachkanalsystem



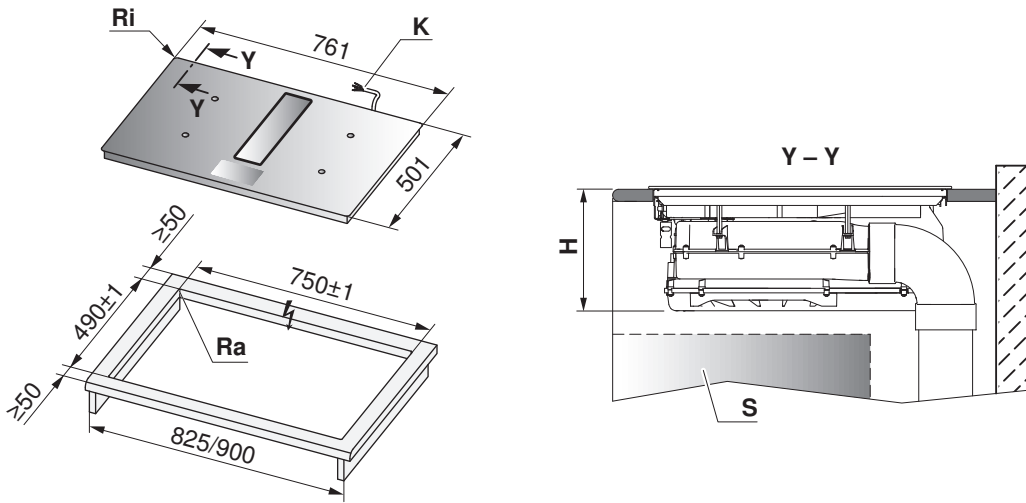
Umluftbetrieb ohne Flachkanalsystem



Bei der Einbauvariante Umluftbetrieb ohne Flachkanalsystem darf sich die Abluft des Dunstabzugs nicht mit der Belüftung (Zuluft Kochfeld) vermischen. Getrennte Bereiche sind nötig (siehe Zuluft Option 2b oben)! Bei unzureichender Belüftung ist mit einer Reduktion der Geräteleistung zu rechnen. Lüftungsschlitz, wenn möglich über die ganze Breite einplanen.

11.5 Aufliegender Einbau

Das Plattenbild des einzubauenden Kochfeldes kann vom abgebildeten Kochfeld abweichen!



Modellbezeichnung	H	Eckradius Ra/Ri
CombiCookTop V2000/V4000 I804	202 mm	5/2,0 mm

- H** Mass von der Oberseite der Arbeitsplatte bis zur Unterseite des Kochfeldes
- S** Schublade
- K** Kabellänge 170 cm
- Ri** Geräte-Eckradien
- Ra** Ausschnitt-Eckradien aussen

Zugang von unten für Service- und Wartungsarbeiten auf gesamter Möbelbreite sicherstellen. Falls zwischen Schublade und Gerät ein Zwischenboden vorgesehen ist, muss dieser von unten her demontierbar sein.

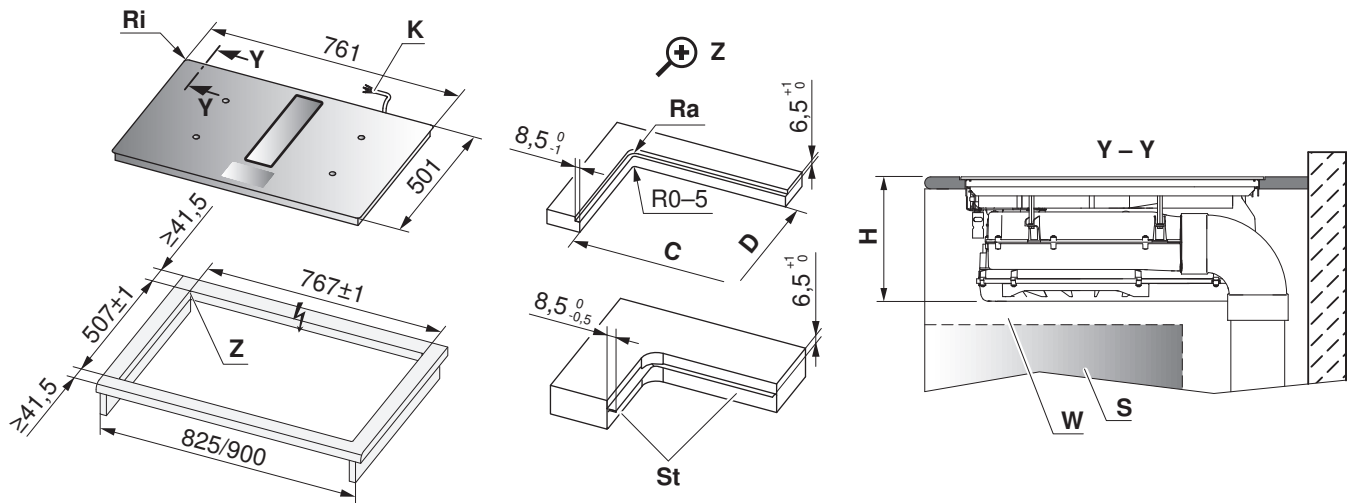
Installation

- ▶ Einbauausschnitt präzise erstellen.
- ▶ Gerät sorgfältig in Einbauausschnitt legen und gegen Arbeitsplatte gut aufliegend andrücken.

Der Zugang von unten zum Gerät muss über die ganze Ausschnittfläche gewährleistet sein. Im Servicefall kann der Induktionsgenerator mit dem Tragblech von unten ausgebaut werden. Die berührungssichernden Abdeckungen müssen von unten weggeschraubt werden können.

11.6 Flächenbündiger Einbau

Das Plattenbild des einzubauenden Kochfeldes kann vom abgebildeten Kochfeld abweichen!



Modellbezeichnung	C/D	H	Eckradius Ra/Ri
CombiCookTop V2000/V4000 I804	750/490	206 mm	5/2,0 mm

- H** Mass von der Oberseite der Arbeitsplatte bis zur Unterseite des Kochfeldes
- St** Stahlwinkel geklebt oder geschraubt
- S** Schublade
- W** Seitenwand
- K** Kabellänge 170 cm
- Ri** Geräte-Eckradien
- Ra** Ausschnitt-Eckradien aussen



Zugang von unten für Service- und Wartungsarbeiten auf gesamter Möbelbreite sicherstellen. Falls zwischen Schublade und Gerät ein Zwischenboden vorgesehen ist, muss dieser von unten her demontierbar sein.

Installation

- ▶ Einbauausschnitt präzise erstellen.
 - Die Auflagefläche kann ausgefräst, durch den Einbau von Holz-/Steinleisten oder mit dem Stahlwinkelset (siehe Zubehör) erzeugt werden.



Der Zugang von unten zum Gerät muss über die ganze Ausschnittfläche gewährleistet sein. Im Servicefall kann der Induktionsgenerator mit dem Tragblech von unten ausgebaut werden. Die berührungssichernden Abdeckungen müssen von unten weggeschraubt werden können.

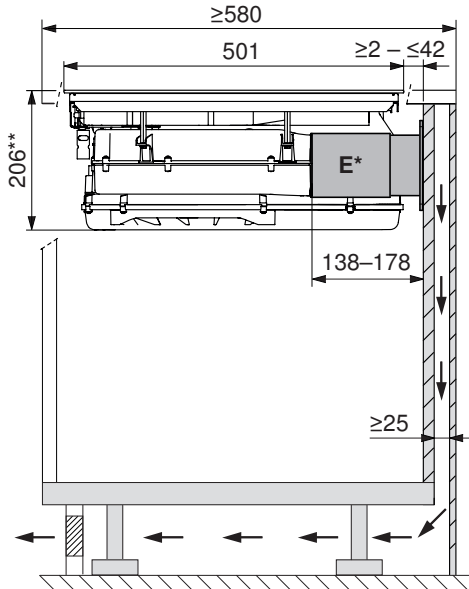
- ▶ Ausschnitt und Gerät – gemäss Angaben in beige packter Einkittanleitung – vorbereiten.
- ▶ Gerät sorgfältig einkitten und Silikonkittfugen min. 24 Stunden trocknen lassen.
- ▶ Elektrischen Netzanschluss evtl. vor Einsetzen des Geräts erstellen.

11.7 Einbauübersicht Unterbau

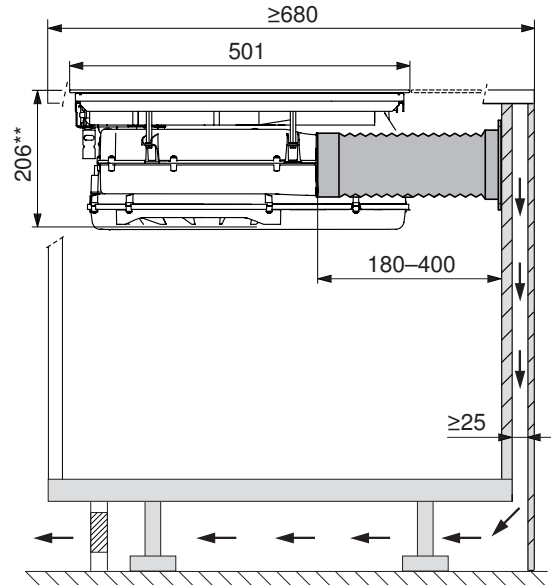


Lokale Vorschriften beachten bezüglich Verrohrung RF1 (Metall) sowie RF3 (Kunststoff)!

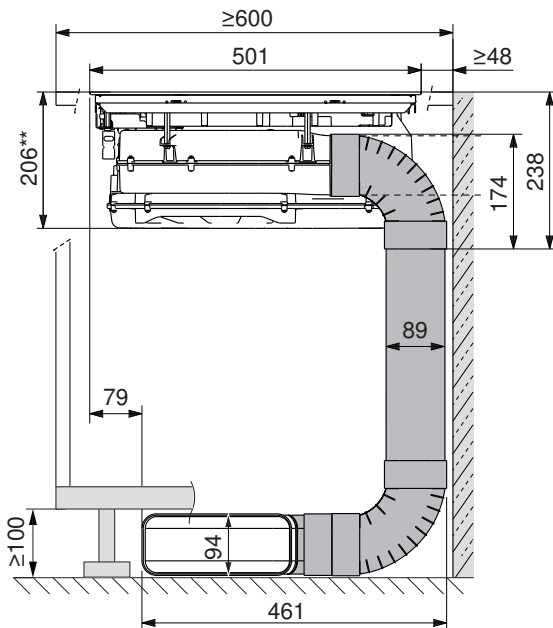
Umluftbetrieb ungeführt, mit Teleskopanschluss (E*)



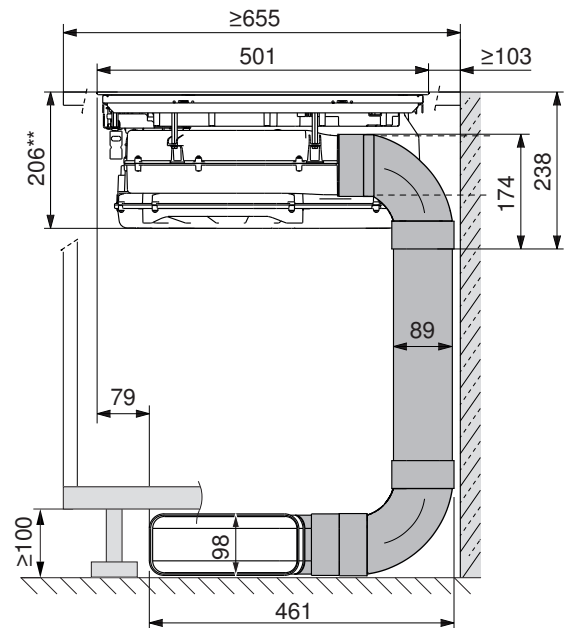
Umluftbetrieb ungeführt lang



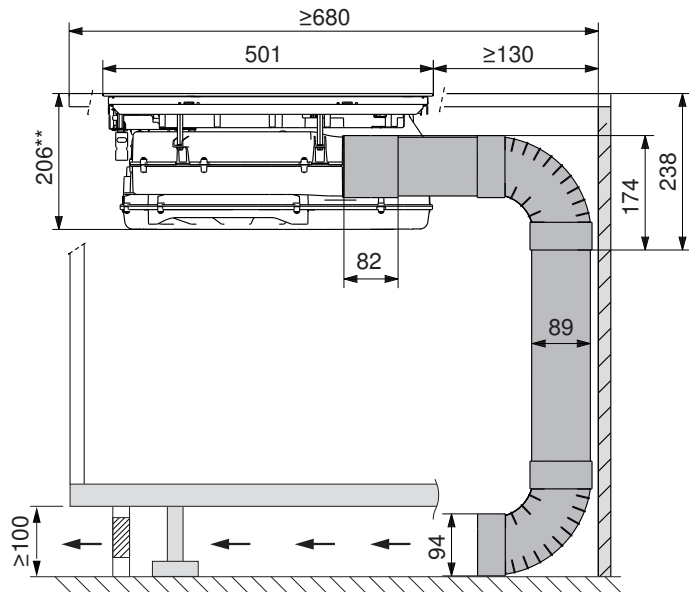
Abluft- oder Umluftbetrieb mit Flachkanalsystem Kunststoff



Abluftbetrieb mit Flachkanalsystem Metall



** = Flächenbündiger Einbau (aufliegender Einbau: 202 mm)

Abluft- oder Umluftbetrieb mit Flachkanalsystem, extratief


** = Flächenbündiger Einbau (aufliegender Einbau: 202 mm)
Informationen über mögliche Gesamtabluftlänge (siehe Seite 80).

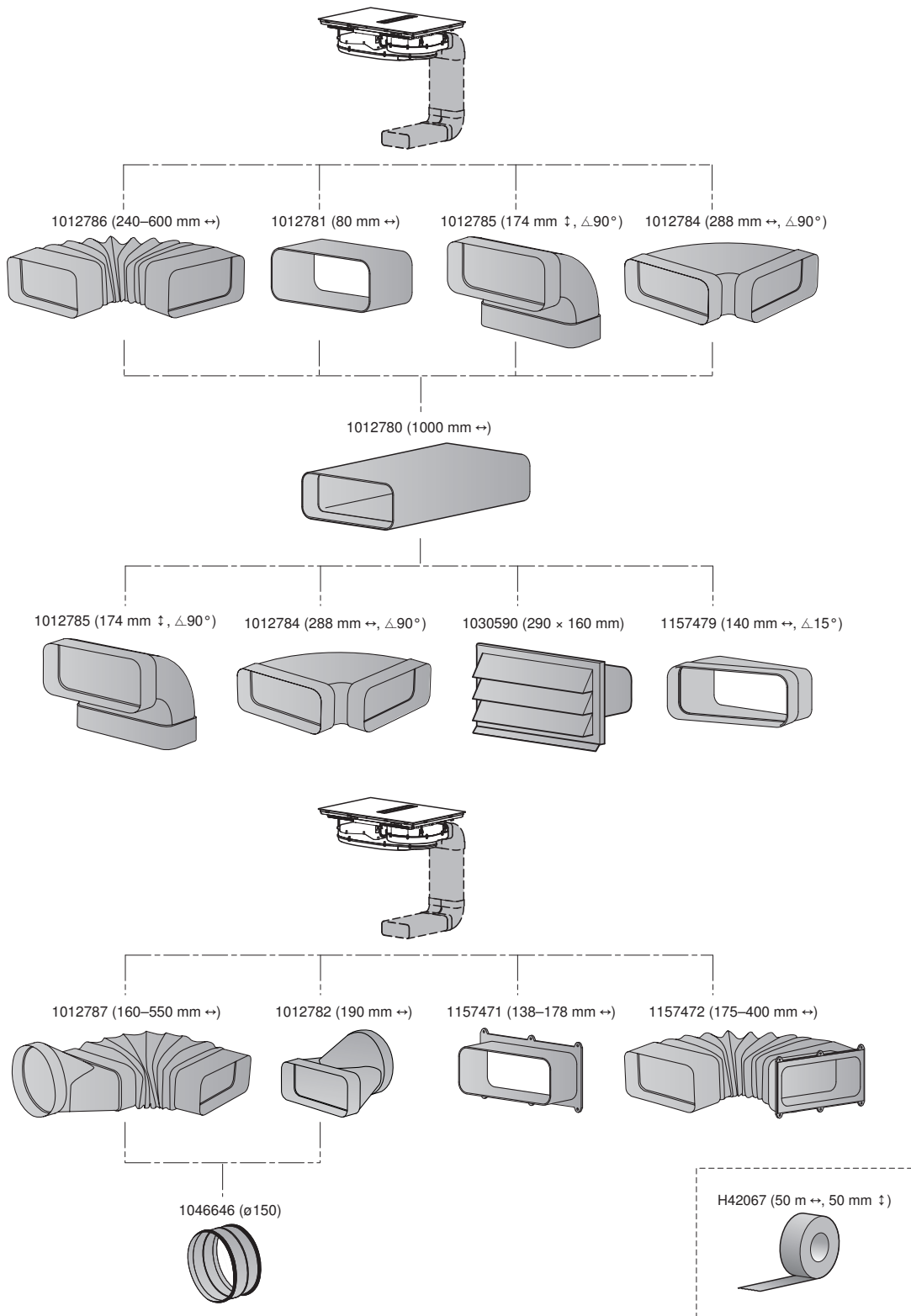


Flachkanäle, Bogenvarianten und Übergangsstücke sind als bestellbares Zubehör verfügbar und im Lieferumfang nicht enthalten. Benötigte Einzelkomponenten bei der Planung zwingend mitberücksichtigen.

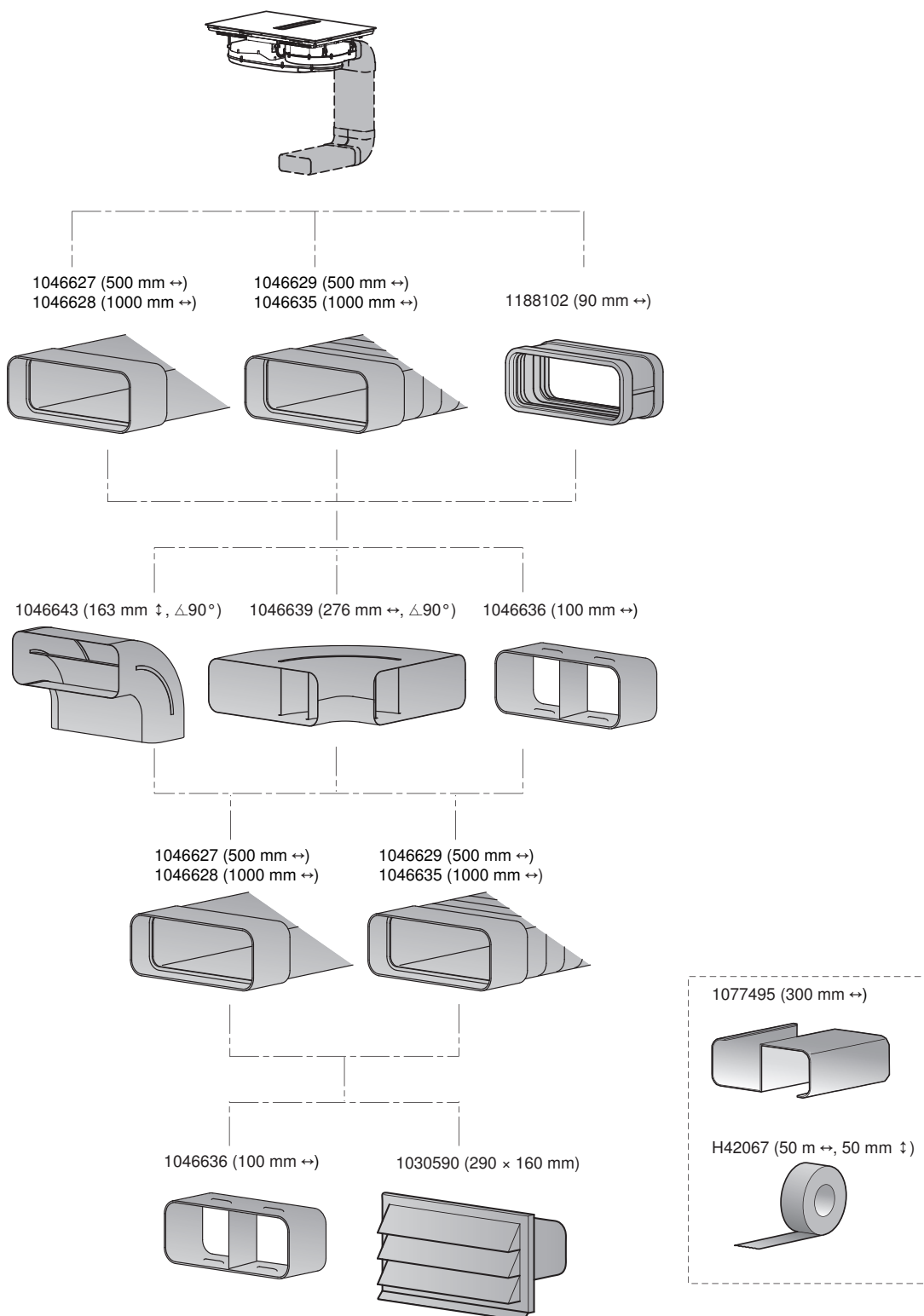
11.8 Flachkanalsysteme aus Kunststoff (RF3)



Zubehörteile aus Kunststoff sind nicht aus feuerfestem Material.



11.9 Flachkanalsysteme aus Metall (RF1)



Die Stützstege 1077495 verhindern die Verringerung und das Eindringen des Luftkanals. Dadurch ist das Verwenden des Stützsteiges notwendig, falls das Zubehör 1046627/1046628 im Beton eingelegt wird.

11.10 Umluftbetrieb



Einen Luftauslass von $\geq 500 \text{ cm}^2$ beim Dunstabzugs-Abluftkanal wird empfohlen. Während des Betriebes darf der Luftauslass vom Abluftkanal des Dunstabzugs nicht bedeckt sein. Dies kann durch eine Schattenfuge an der Sockelblende oder durch den Einsatz von Lüftungsgittern realisiert werden.



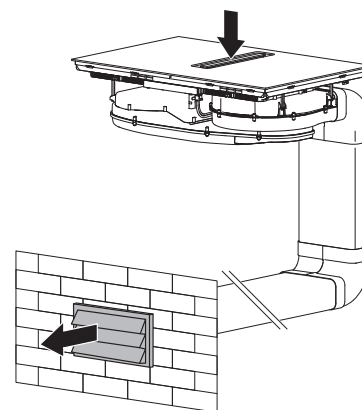
Bei Umluftbetrieb das Gerät zwingend mit dem dafür vorgesehenen Zubehör 1155757 Aktivkohlefilter Longlife-Plus ausstatten!

11.11 Abluftbetrieb

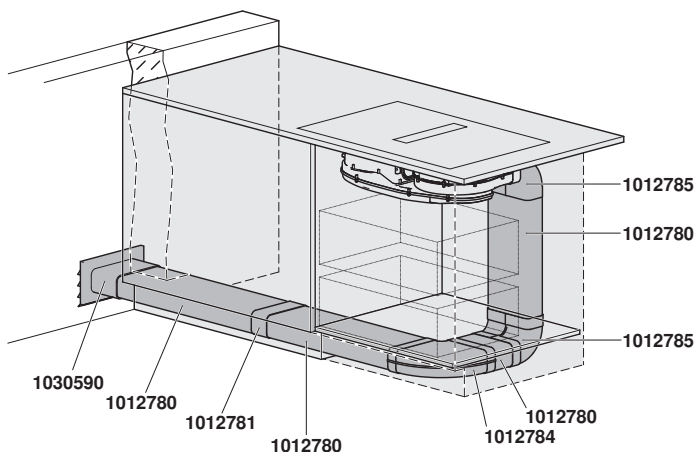


Bei gleichzeitigem Betrieb des Dunstabzugs und einer raumluftabhängigen Feuerstätte besteht unter Umständen Vergiftungsgefahr!

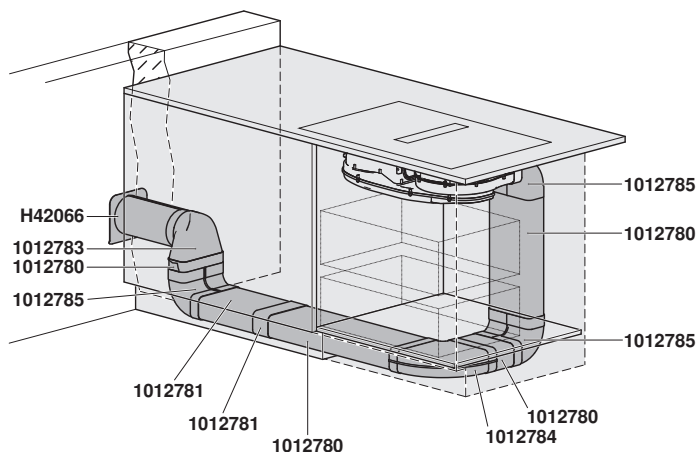
- Für die Ablufführung, wenn möglich nur Rohre mit glatter Innenfläche verwenden.
- Länge Flachkanalsystem bis Luftausgabe: 6 m (Meter) Kanalstrecke mit sechs 90° Bögen, 8 m mit vier 90° Bögen oder 10 m mit zwei 90° Bögen sind realisierbar. Soll die Abluft ins Freie geleitet werden, empfehlen wir die Installation eines entsprechenden Mauerkastens (bestellbares Zubehör).
- Um eine grösstmögliche Luftleistung und geringe Strömungsgeräusche zu erreichen, ist Folgendes zu beachten:
 - Flachkanal 222 x 89 mm oder Rohr mit $\geq \varnothing 150 \text{ mm}$ verwenden (bestellbares Zubehör).
 - Die Ablufführung soll möglichst kurz, gradlinig und darf nicht geknickt oder zusammengedrückt sein.
 - Nur Verbindungsbögen mit grossen Radien verwenden.
 - Sicherstellen, dass sämtliche Rohrverbindungen fest und dicht sind.



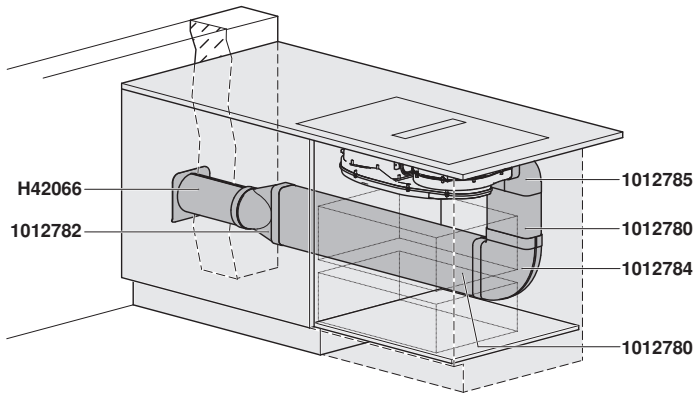
Seitlicher Abluftausgang über Sockel



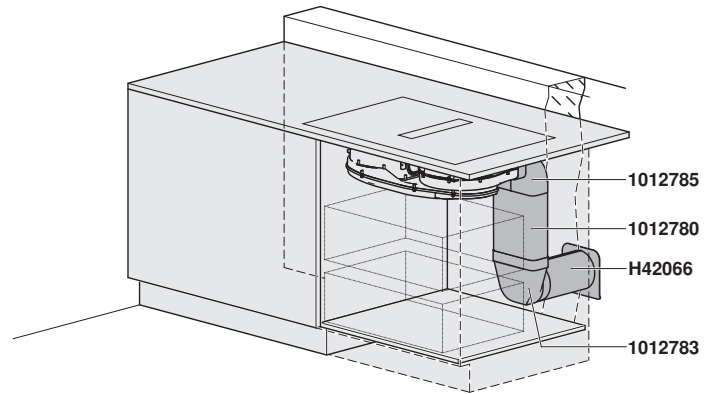
Seitlicher Abluftausgang über Sockel



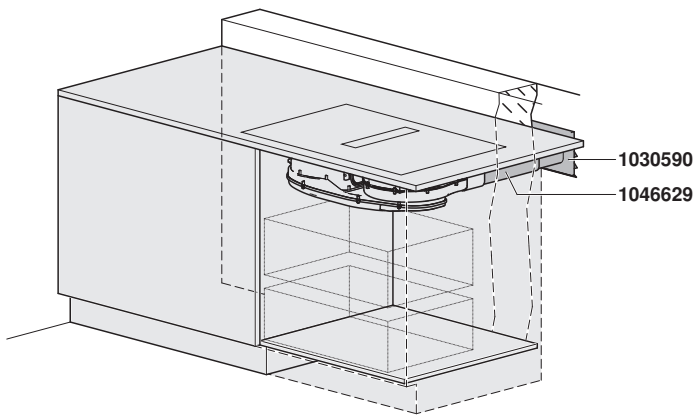
Seitlicher Abluftausgang



Abluftausgang hinten mit Bogen

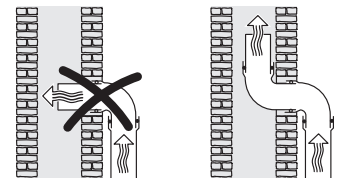


Abluftausgang hinten direkt gerade ohne Bogen

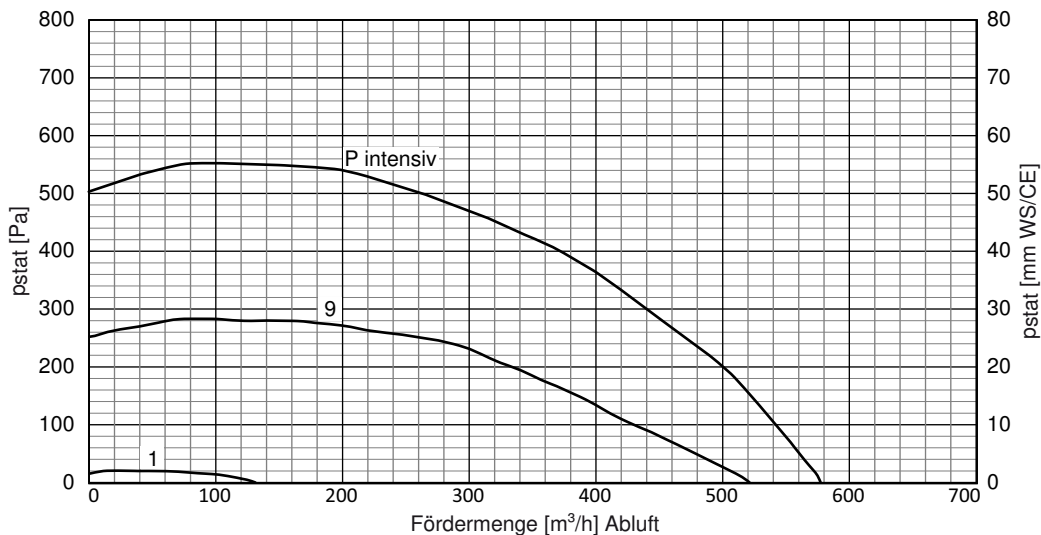


Jede Einschränkung des Luftstroms verringert die Luftleistung; die Betriebsgeräusche werden zudem erhöht.

- Soll die Abluft ins Freie geleitet werden, empfehlen wir die Installation eines Mauerkastens (als Zubehör erhältlich).
- Soll die Abluft in einen Abluftkamin geführt werden, so muss der Einführsstutzen in Strömungsrichtung gelenkt werden.
- Wird die Abluftführung durch kühle Räume, Dachböden usw. verlegt, kann sich ein starkes Temperaturgefälle innerhalb der einzelnen Bereiche ergeben. Es ist daher mit Dunst und Kondenswasser zu rechnen. Dies macht eine Isolation der Abluftführung/-leitung erforderlich.




Performance Diagramm: Fördermenge Abluft





12 Dunstabzüge

 Technische Informationen zu den Dunstabzügen finden Sie im Dokument «TechInfo für Dunstabzüge» unter J32836 (EN), 1007182 (IT), 1008408 (DE), 1008409 (FR).


12.1 Allgemeine Hinweise

 Bei gleichzeitigem Betrieb von Feuerungen (z. B. Holz-, Gas-, Öl- oder Kohleheizgeräte) ist ein gefahrloser Betrieb nur möglich, wenn am Standort des Geräts der Raumunterdruck von 4 Pa (0,04 mbar) nicht überschritten wird. Vergiftungsgefahr! Eine ausreichende Frischluftzufuhr muss gewährleistet sein, z. B. durch nicht verschliessbare Öffnungen in Türen oder Fenstern und in Verbindung mit Zuluft-/Abluftmauerkasten oder durch andere technische Massnahmen. Die lokalen Brandschutzvorschriften sind unbedingt zu berücksichtigen. V-ZUG bietet Abluftkanäle aus Kunststoff (Baustoffkategorie RF3) und Metall (Baustoffkategorie RF1) an.

 Falls das Gerät über einen Optionen-Anschluss verfügt, kann dieser zum Öffnen und Schliessen einer automatischen Abluft-/Zuluftklappe verwendet werden. Siehe auch Zubehör: Optionen-Steuer-set, für externe Dachventilatoren, Raumlüfter und weitere Anwendungen.


 Eine einwandfreie Reparatur kann nur gewährleistet werden, wenn jederzeit eine zerstörungsfreie Deinstallation des gesamten Geräts möglich ist.

Mindestabstand zu Kochfeld

 Wird ein V-ZUG Gerät mit einem Fremdmarken-Gerät (Kochfeld oder Dunstabzug) kombiniert und unterscheiden sich die vorgeschriebenen Mindestabstände der kombinierten Geräte, so ist immer der jeweils grössere Abstand einzuhalten. Der Mindestabstand wird von der Unterkante des Dunstabzugs zum Boden des Topfs/Pfanne gemessen.

Wird das Gerät über Gaskochfeldern eingebaut, muss jede Kochzone mit einer Zündsicherung ausgestattet sein.

Abluftbetrieb

 Die Abluft darf nicht in einen Schornstein geführt werden, der für Abgase von gas- oder mit anderen Brennstoffen betriebenen Geräten benutzt wird. Die örtlichen feuerpolizeilichen Vorschriften sind zu beachten.

Installationshinweise

- Neben der korrekten Auslegung der Abluftleitung ist die entsprechende Nachströmung der Zuluft zu gewährleisten.
Abluft braucht Zuluft.
- Seitliches Wegführen der Abluftleitung durch die Kaminverschalung vermeiden.
- Planungsmerkmale für eine zerstörungsfreie Deinstallation und Wartung des Geräts:
 - Teleskopverschalung nicht in abgehängte Decke führen.
 - Von Silikonfugen an der Teleskopverschalung und dem Gerät wird abgeraten.
 - Jegliche Verputz-, Gips-, Tapezier- oder Malerarbeiten sind vor der Geräteinstallation auszuführen.

12.2 Elektrische Anschlussdaten

 Beim Steckdosen-Typ K muss zwingend der Fixadapter (Artikel 1245010) verwendet werden, um die Produktsicherheit (Erdung) zu gewährleisten. Wird bei Geräten nach Dänemark beigelegt (siehe Seite 141).

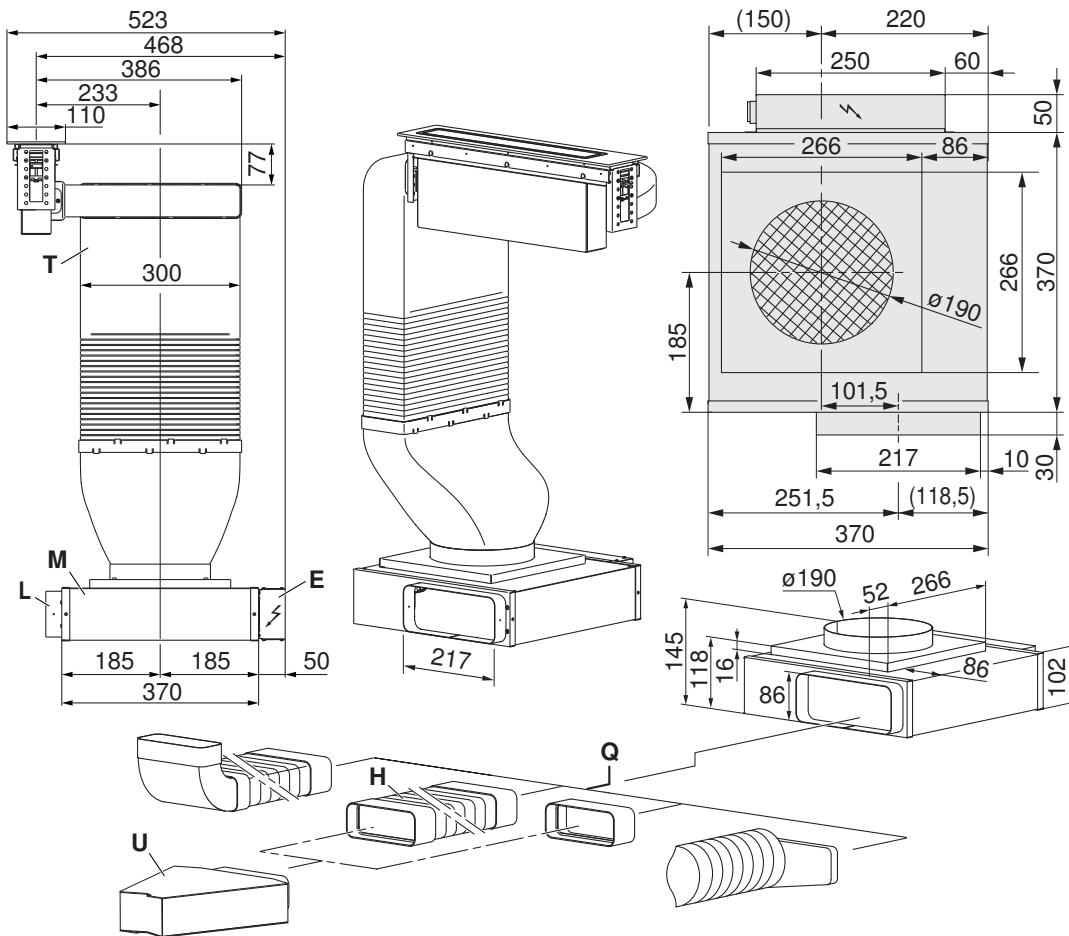
12.3 Sonderhauben



Die Verwendung der Sonderhaube Typ DSTS9 (64004) ist nicht erlaubt in Kombination mit Gaskochfeldern. Das Betreiben der Sonderhaube Typ DSMS (64005) in Kombination mit Gaskochfeldern ist nur mit V-ZUG Gaskochfeld Typ: GAS321x, GAS421x, GAS641x unter Einhaltung der erlaubten Kombinationseinbauvariante gestattet. Sämtliche Inhalte der Bedien-/Installationsanleitung der erwähnten Gaskochfelder sind dabei unbedingt zu berücksichtigen! Beim Betreiben eines erlaubten Gasgeräts, den Muldenlüfter zwingend mit dem dafür vorgesehenen Gasdeflektor 1031218 (Zubehör) ausrüsten! Der Betrieb eines Gasgeräts ohne Gasdeflektor ist nicht erlaubt!

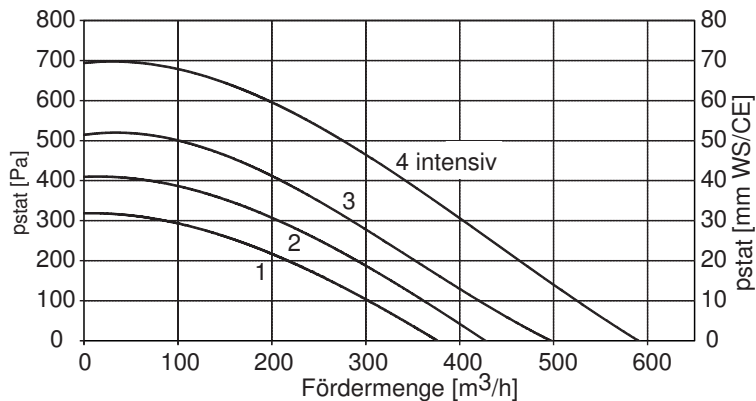
DSMS Tischlüfter (64005)

Betriebsart	Abluft/Umluft	Netzanschluss	220–240 V~ 50–60 Hz
Schallpegel	62–70 dB (A)	Absicherung	10 A
Beleuchtung	-	Gebläsestufen	4
Motor	1 x 145 W	Gewicht	~21,5 kg

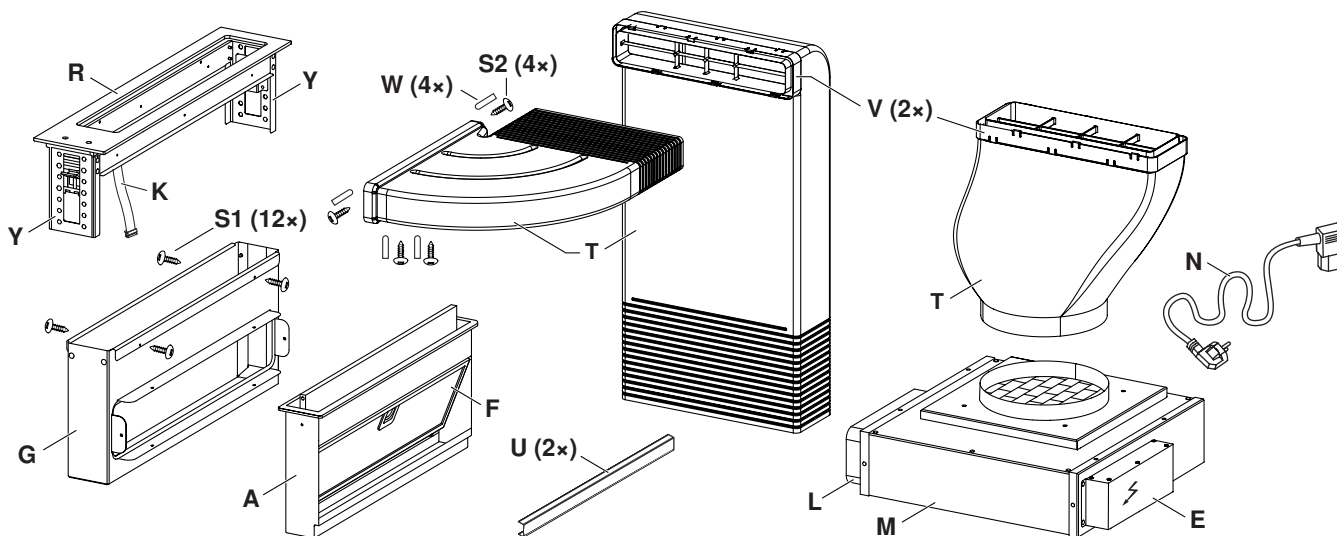


Geeignete Flachkanalsysteme Q sind als bestellbares Zubehör erhältlich.

- Die Verbindung zwischen Muldenlüfter und Ablufführung T ist nach links oder rechts möglich.
- Der Lüftungsauslass L kann auf eine der vier Seiten geführt werden, dadurch kann sich die Einbausituation jedoch verändern.
- Die Ablufführung T kann je nach Platzbedarf durch Kürzen angepasst werden.
- Die Steuereinheit E kann bei Bedarf umpositioniert (≤ 250 mm) werden.
- Abnehmbare **Bodenplatte** oder **Serviceklappe** für Lüftermotor M sowie Umluftbox U (bei Umluftbetrieb) vorsehen.
- Erleichterter Zugang zu Lüftermotor M und Umluftbox U durch erweiterbare Flachkanalsysteme Q.
- Empfehlung: Flexbogen flach H, Artikel-Nr. 1012786 mit flexibler Länge (240–600 mm).
- Im Umluftbetrieb ist auf eine ausreichende Durchlüftung zu achten damit die Feuchtigkeit entweichen kann. Dafür geeignetes Material/Holz miteinplanen.



Lieferumfang



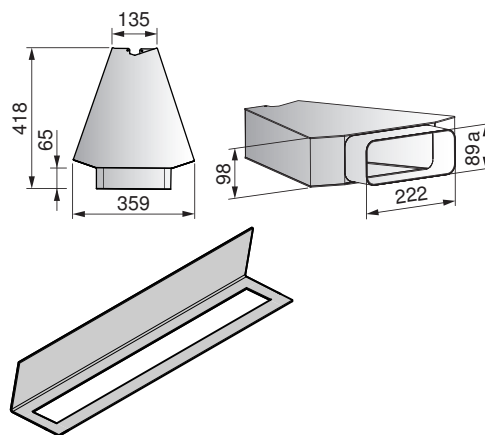
- | | |
|----------------------------|---|
| A Auffangrahmen | N Netzkabel Länge 1,8 m |
| E Steuereinheit | Q Flachkanalsystem |
| F Metall-Fettfilter | R Rahmen |
| G Gerätegehäuse | T Abluftführung |
| K Steuerkabel | U Distanzprofil |
| L Lüftungsauslass | V Verbindungselemente |
| M Lüftermotor | W Kunststoffabdeckungen |
| | Y Montagwinkel (aufliegender Einbau) |

Zubehör:

Umluftbox 1157470

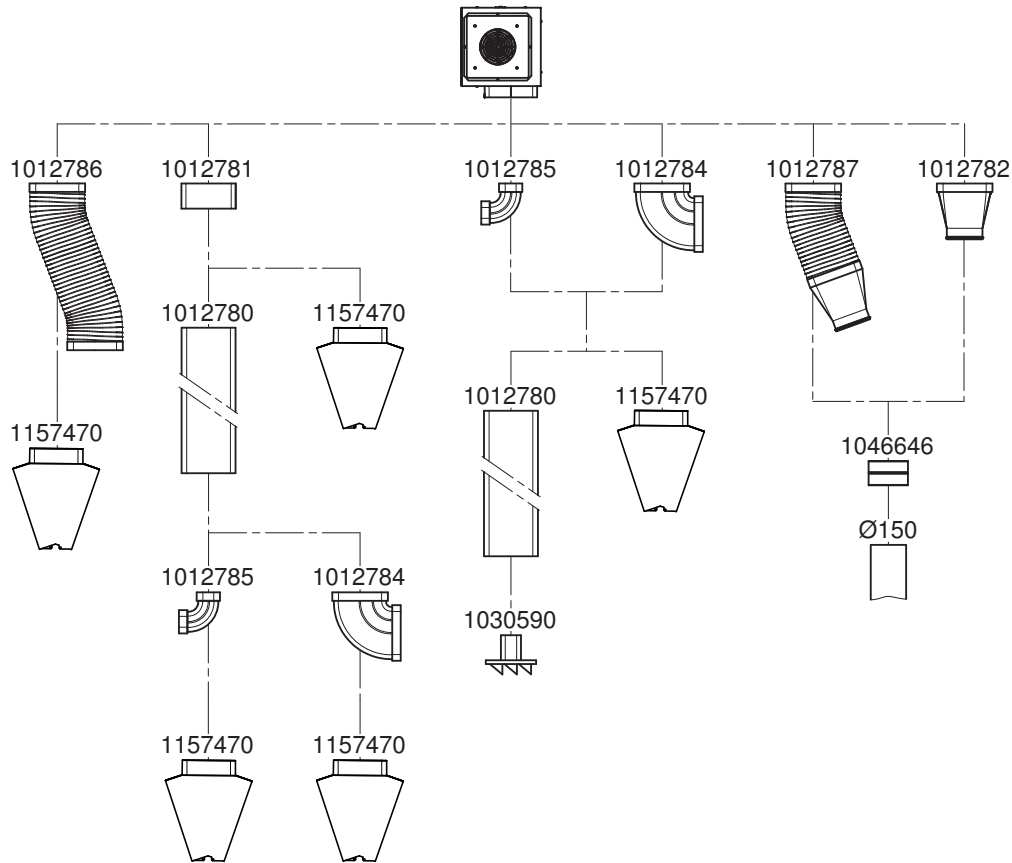
Für die Installation kann das Flachkanalsystem **Q** (Zubehör) verwendet werden.
 Flachkanalsysteme aus Kunststoff, Brandschutzklasse (RF 3) (siehe Seite 150)

Gasdeflektor 1031218, zwingend benötigtes Zubehör bei Verwendung eines erlaubten V-ZUG Gaskochfeld. Der Betrieb eines Gasgeräts ohne Gasdeflektor ist nicht erlaubt!

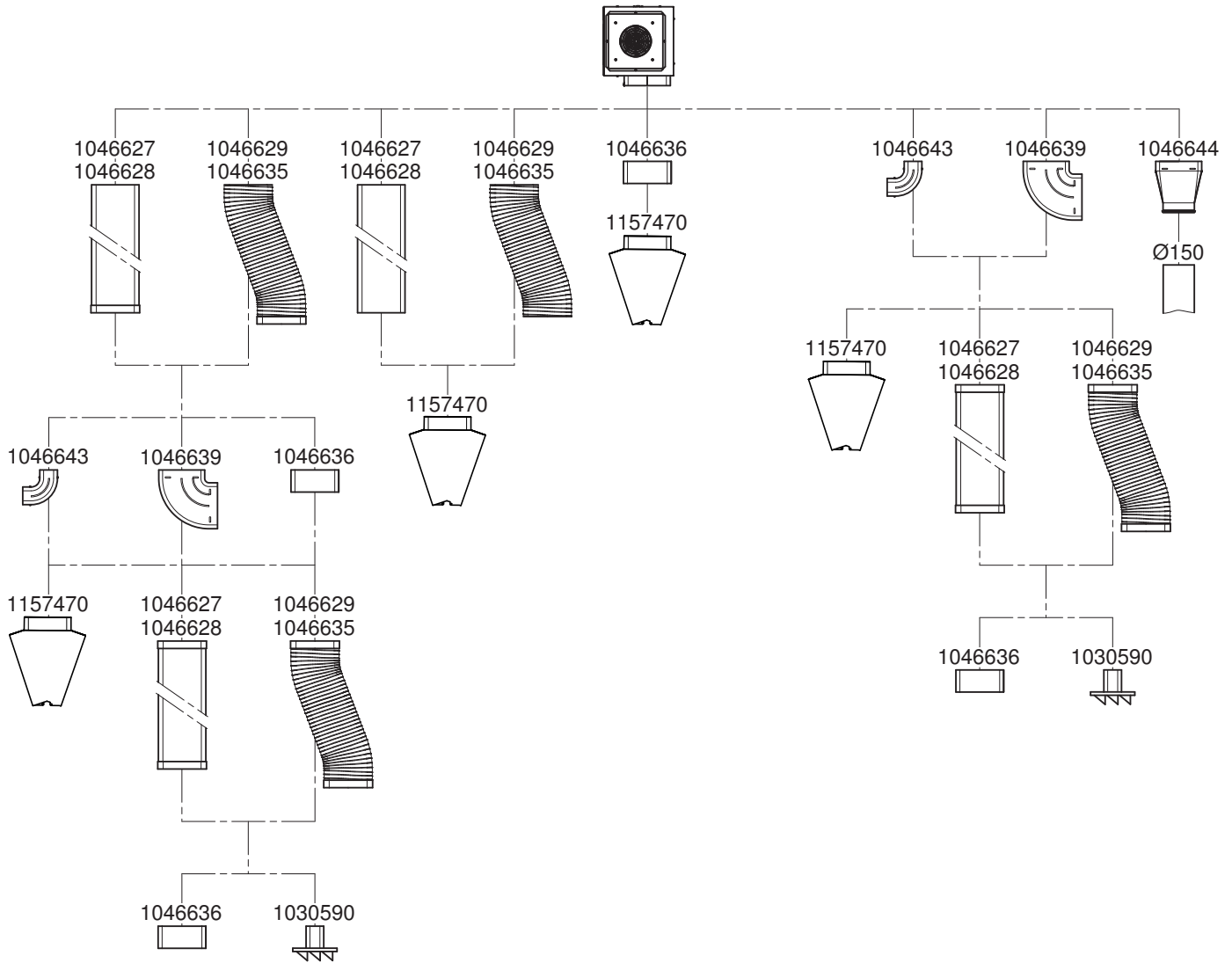




Kunststoffzubehör



Metallzubehör

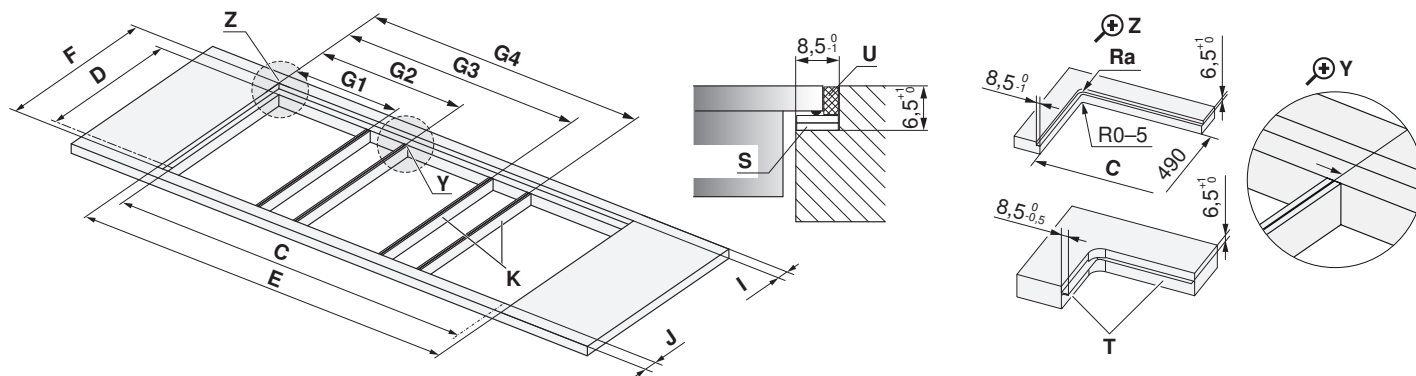


Kombinationseinbau

Flächenbündiger Einbau

Der flächenbündige Einbau mit zusätzlichen Zwischenstegen **K** erfordert das Zubehör **Zwischensteg-Set H63789** (enthält zwei Zwischenstege). Der flächenbündige Kombinationseinbau ist im Dokument 1014378 beschrieben.

Der aufliegende Einbau eines WOK-Glaskeramik-Kochfelds ist nicht möglich!
Grund: Glasdicke beträgt 6 mm.

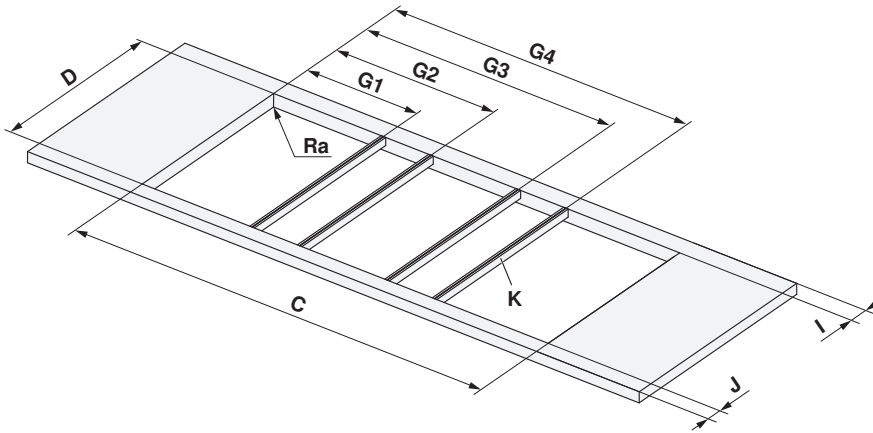


- | | |
|-------------------|--|
| F 507±1 mm | Ra Ausschnitt-Eckradien aussen |
| D 490±1 mm | K Zwischensteg |
| I ≥41,5 mm | S Schiftplättchen |
| J ≥41,5 mm | T Stahlwinkel geklebt oder geschraubt |
| Ra 5 mm | U Silikonfugen |

Kombinationen	Ausschnittbreite E	Ausschnittbreite C	Zwischenstegposition G1	Zwischenstegposition G2	Zwischenstegposition G3	Zwischenstegposition G4
30+11+30 cm	684 mm	667 mm	285,5 mm	398,5 mm	-	-
30+11+40 cm	787 mm	770 mm	285,5 mm	398,5 mm	-	-
40+11+40 cm	890 mm	873 mm	388,5 mm	501,5 mm	-	-
11+80+11 cm	993 mm	976 mm	114,5 mm	878,5 mm	-	-
40+11+40+11+40 cm	1390 mm	1373 mm	388,5 mm	501,5 mm	888,5 mm	1001,5 mm
40+11+60+11+40 cm	1577 mm	1560 mm	388,5 mm	501,5 mm	1075,5 mm	1188,5 mm
40+11+70+11+40 cm	1697 mm	1680 mm	388,5 mm	501,5 mm	1195,5 mm	1308,5 mm
40+11+80+11+40 cm	1767 mm	1750 mm	388,5 mm	501,5 mm	1265,5 mm	1378,5 mm

Aufliegender Einbau

Der aufliegende Einbau erfordert zwingend das Zubehör **Seitenleisten-Set 1028587**, zudem wahlweise Zwischensteg **K 1019199** (Schwarz) oder **1014361** (Edelstahl). Artikel sind als bestellbares Zubehör erhältlich. Der aufliegende Kombinationseinbau ist im Dokument 1013770 beschrieben.

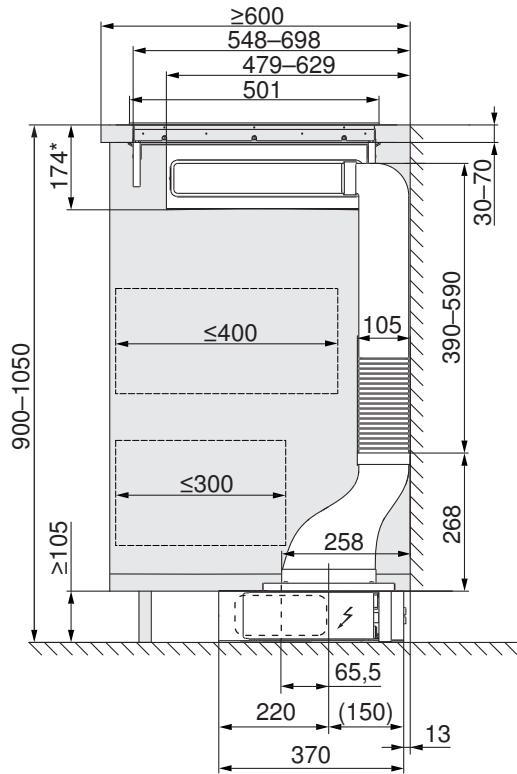


- D** 490±1 mm
- I** ≥50 mm
- J** ≥50 mm
- Ra** 0—5 mm
- Ra** Ausschnitt-Eckradien aussen

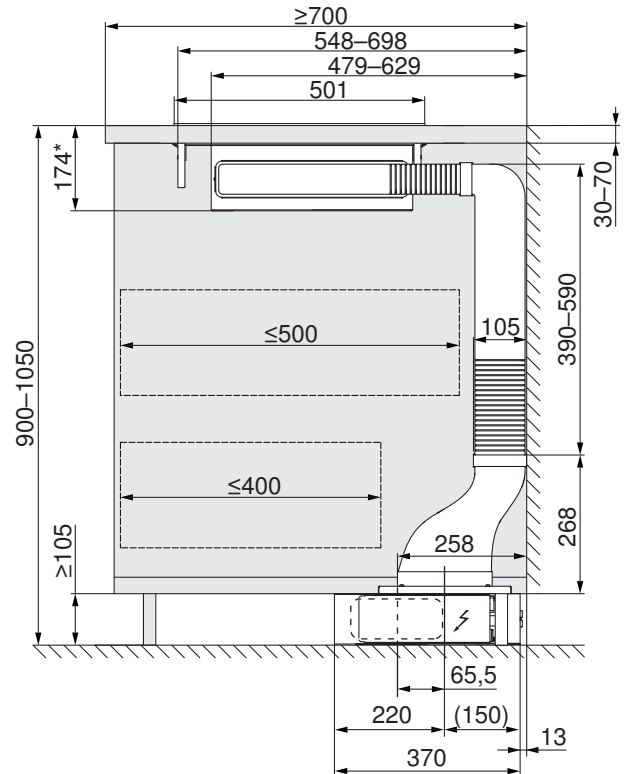
Kombinationen	Ausschnittbreite C	Zwischenstegpo- sition G1	Zwischenstegpo- sition G2	Zwischenstegpo- sition G3	Zwischenstegpo- sition G4
30+11+30 cm	667 mm	277 mm	390 mm	-	-
30+11+40 cm	770 mm	277 mm	390 mm	-	-
40+11+40 cm	873 mm	380 mm	493 mm	-	-
40+11+40+11+40 cm	1373 mm	380 mm	493 mm	880 mm	993 mm
40+11+60+11+40 cm	1560 mm	380 mm	493 mm	1067 mm	1180 mm

Einbauübersicht Unterbau

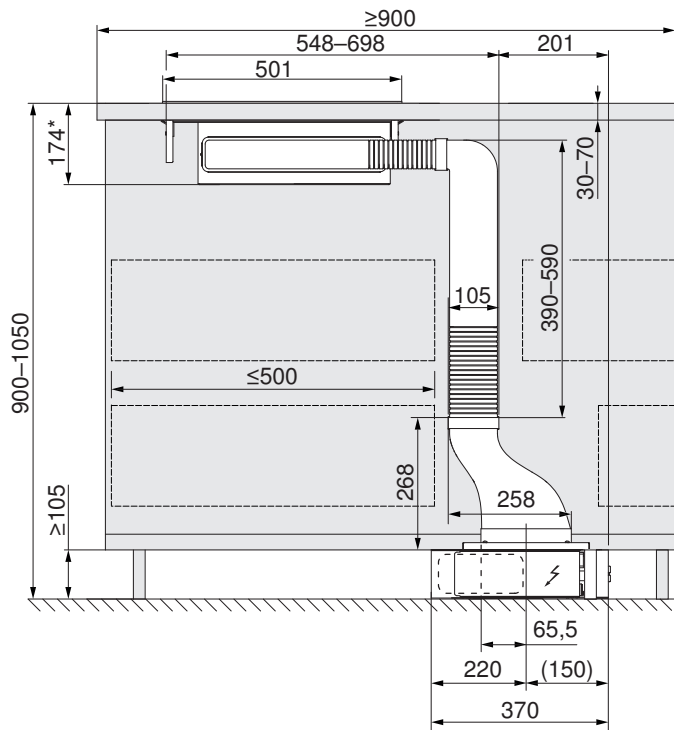
Wandmontage, Tiefe ≥ 600 mm



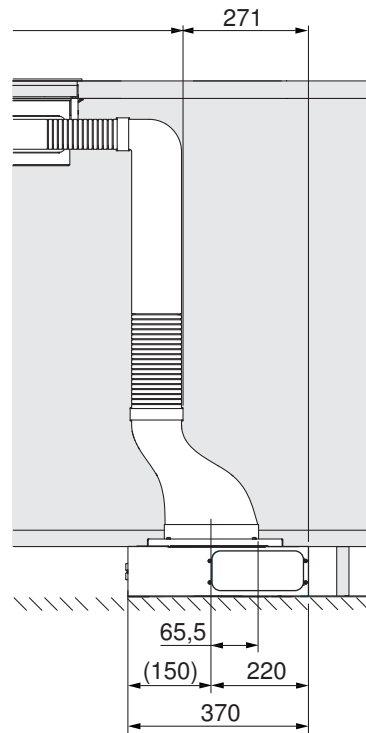
Wand-/Inselmontage, Tiefe ≥ 700 mm



Inselmontage, Tiefe ≥ 900 mm



Variante Lüftermotor gedreht



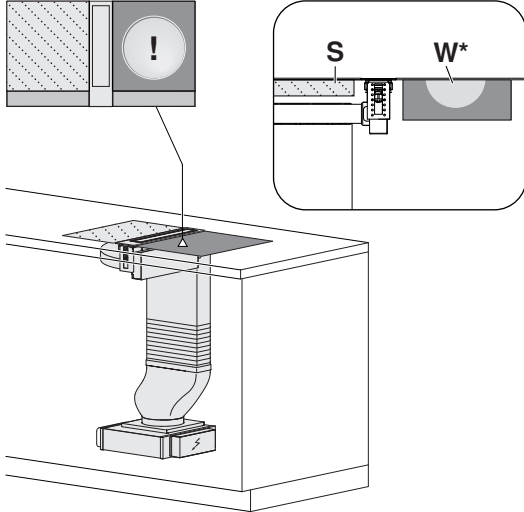
* Flächenbündiger Einbau. Aufliegender Einbau: 170 mm.

Geräteauswahl und Kombinationsmöglichkeiten

1. Planungsbeispiel: Zwei Kochfelder

Luftführung Unterbau nach links/rechts.

Das WOK-Glaskeramik-Kochfeld/Gaskochfeld **W** wird **immer** auf der gegenüberliegenden Seite der Abluftführung angeordnet. Standard-Kochfeld **S**.

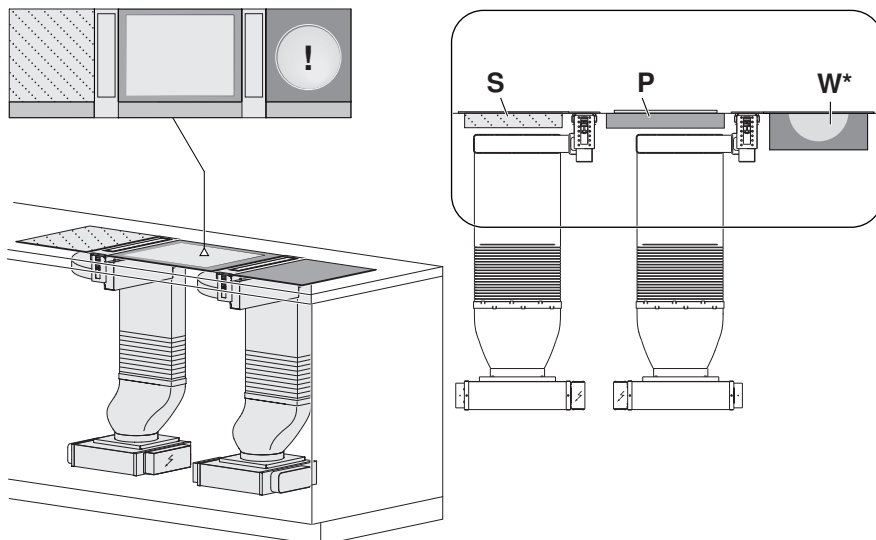


 **Die Kombination WOK-Glaskeramik-Kochfeld und Gaskochfeld ist nicht möglich! Das Betreiben eines Gas-Wok ist generell in jeder Kombination untersagt.**

2. Beispiel: Drei Kochfelder

Luftführung Unterbau beidseitig nach links/rechts.

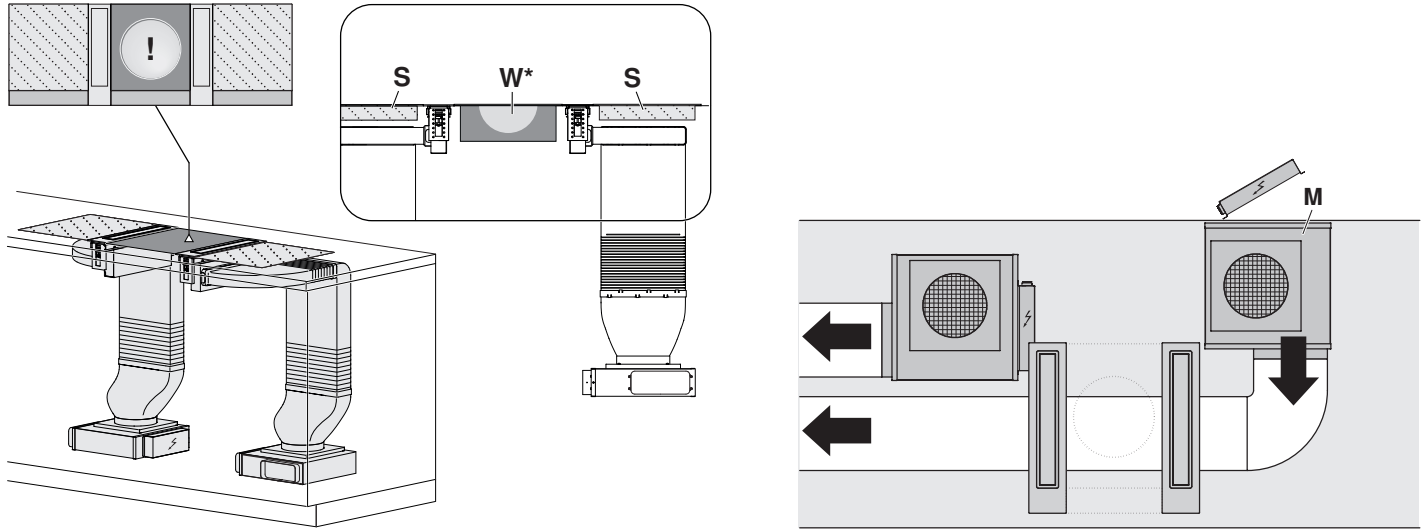
Das Teppan Yaki-Kochfeld **P** (600 mm), in der Mitte angeordnet. Das WOK-Glaskeramik-Kochfeld/Gaskochfeld **W** wird **immer** auf der gegenüberliegenden Seite der Abluftführung positioniert. Standard-Kochfeld **S**.



3. Beispiel: Drei Kochfelder

Luftführung Unterbau jeweils nach aussen.

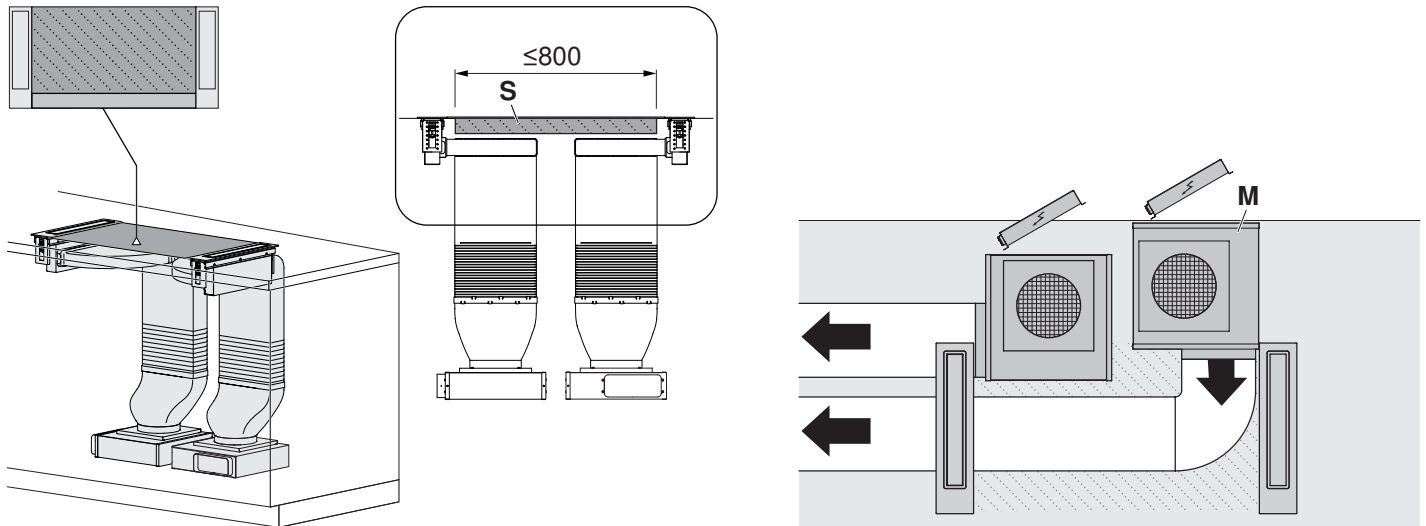
Das WOK-Glaskeramik-Kochfeld/Gaskochfeld **W** (400 mm) wird in der Mitte angeordnet. Standard-Kochfeld **S**. Mögliche Positionierung von 2 Lüftermotoren **M**.



4. Beispiel: Grosses Kochfeld in der Mitte angeordnet

Luftführung Unterbau platzsparend beidseitig nach innen.

Ermöglicht in der Mitte ein Standard-Kochfeld **S** von ≤ 800 mm Einbaubreite. Das WOK-Glaskeramik-Kochfeld/Gaskochfeld **W** kann **nicht** in der Mitte positioniert werden. Mögliche Positionierung von 2 Lüftermotoren **M**.



Verwendung mit einem Gasgerät

Der Muldenlüfter darf nur mit dem dafür vorgesehenen Gasdeflektor 1031218 (Zubehör) mit einem der nachfolgend gelisteten Gasgeräte betrieben werden. Der Betrieb des Muldenlüfters ohne Gasdeflektor ist nicht gestattet!

Erlaubte Gasgeräte in Verwendung mit dem Muldenlüfter:
 V-ZUG Gaskochfeld Typ: **GAS321x, GAS421x, GAS641x** unter Einhaltung der erlaubten Kombinationseinbauvariante.

Die Kombination des Muldenlüfters mit zwei Gaskochfeldern ist nicht erlaubt!

Die Verwendung eines anderen Gasgerätetypen/-modells oder Herstellers ist nicht gestattet und kann bleibende Schäden am Muldenlüfters verursachen.
 Nichteinhalten der obengenannten Inhalte kann zu bleibenden Personen-/Sach- und Geräteschäden führen. In diesem Falle werden jegliche Haftungs-/Garantie- und Kulanzansprüche dauerhaft abgelehnt!

Verbrennungsgefahr!
 Das Gerät und umliegende Bauteile werden während des Betriebs heiss! Lüfterklappe, Gasdeflektor und andere Bauteile vor dem Berühren abkühlen lassen.

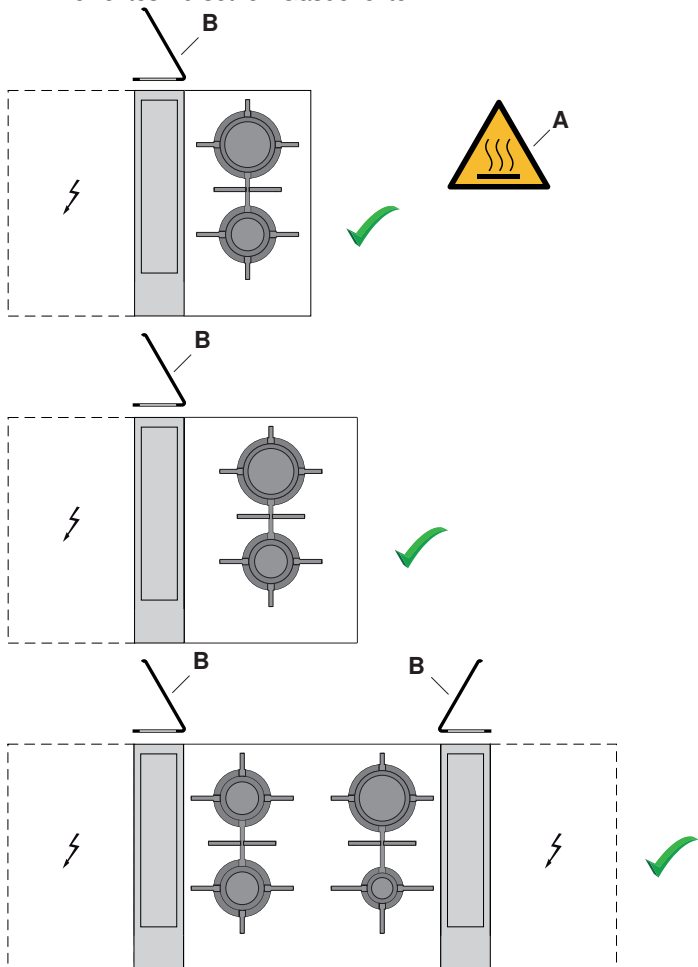
Brandgefahr!
 Eine erhöhte Fettablagerung im Fettfilter kann sich entzünden. Fettfilter regelmässig reinigen und Gerät nur mit Gasdeflektor betreiben.

Erlaubte Einbauvariante (nur V-ZUG Gaskochfeld)

Variante jeweils auch Seitenverkehrt möglich.

A Achtung: Heisse Oberfläche!

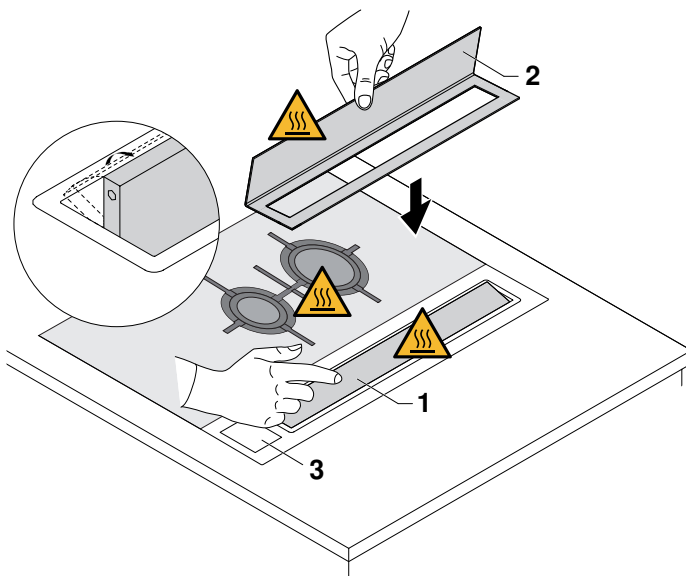
B Korrektes Aufsetzen Gasdeflektor.



Der Gasdeflektor 1031218 (zwingend benötigtes Zubehör)

reduziert die Ablenkung/Störung der Gasflammen an den Brennern und verhindert deren Erlöschung durch den Luftzug.

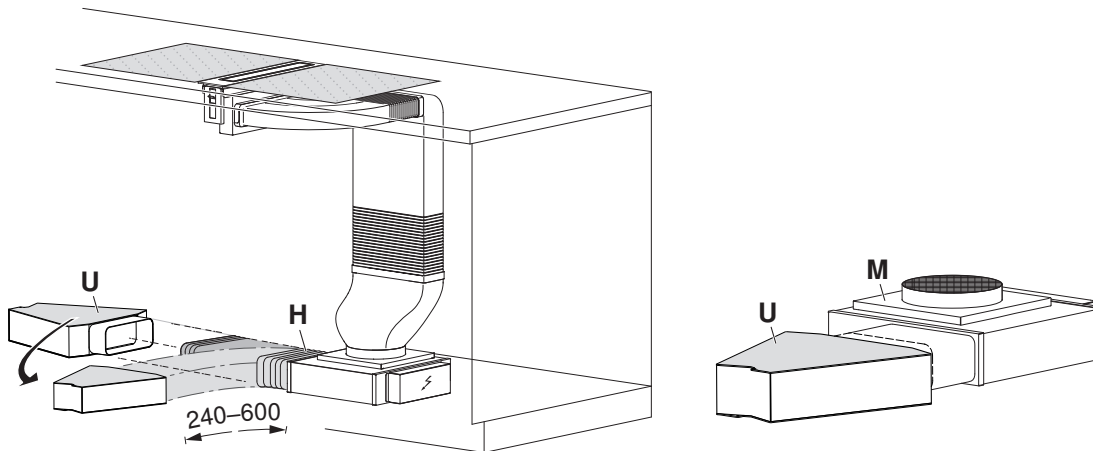
- ▶ Lüfterklappe **1** öffnen.
- ▶ Gasdeflektor **2** in korrekter Position zum Gasgerät aufsetzen.
- ▶ Muldenlüfter **3** einschalten.



Installationsvariante Muldenlüfter mit Umluft «Umluftbox»

Beispiel: Umluftbetrieb mit Umluftbox

Flexbogen flach **H**, Artikel-Nr. **1012786** mit flexibler Länge (240–600 mm) vereinfacht Installation/Zugang zu Lüftermotor **M** und Umluftbox **U**.



Genügend Platzreserven für Wartungsarbeiten mitberücksichtigen, Zugang Lüftermotor und Umluftbox (Austausch der Aktivkohlefilter) sicherstellen! Abluftöffnungsquerschnitt: min. 500 cm² für die Abluft im Sockelbereich vorsehen.

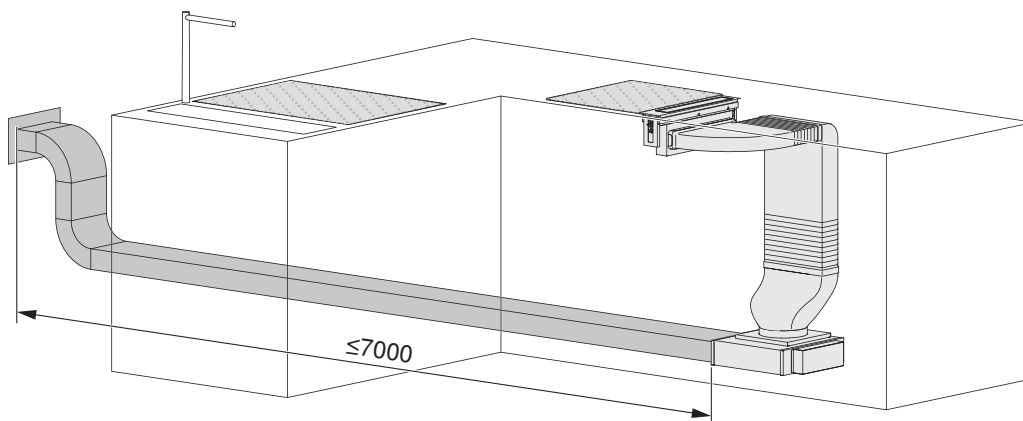


Bei Umluftbetrieb das Gerät zwingend mit dem dafür vorgesehenen Zubehör: Umluftbox mit Aktivkohlefiltern Artikel-Nr. 1157470 ausstatten!

Installationsvariante Muldenlüfter mit Abluft

Beispiel: Abluftbetrieb mit Flachkanal (auch Rundkanal möglich).

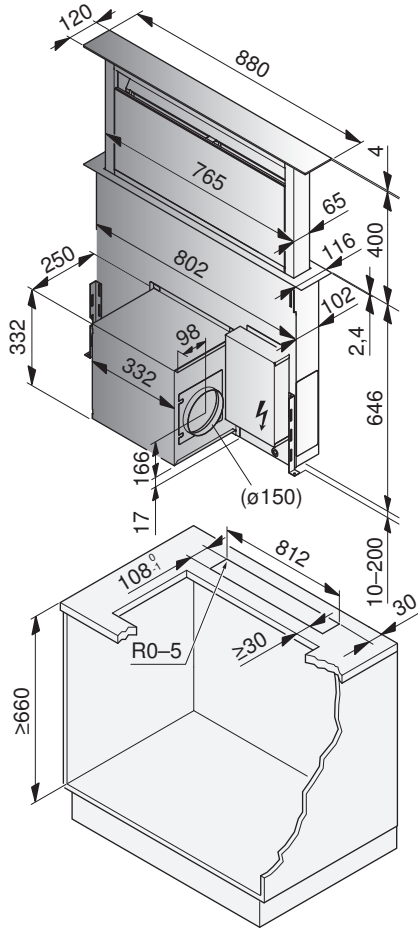
Länge Flachkanalsystem bis Luftausgabe von **max. 7000 mm** einplanen. Soll die Abluft ins Freie geleitet werden, empfehlen wir die Installation eines Teleskop-Mauerkastens (bestellbares Zubehör).



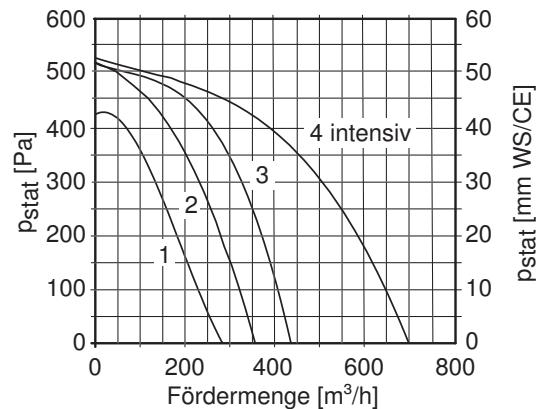
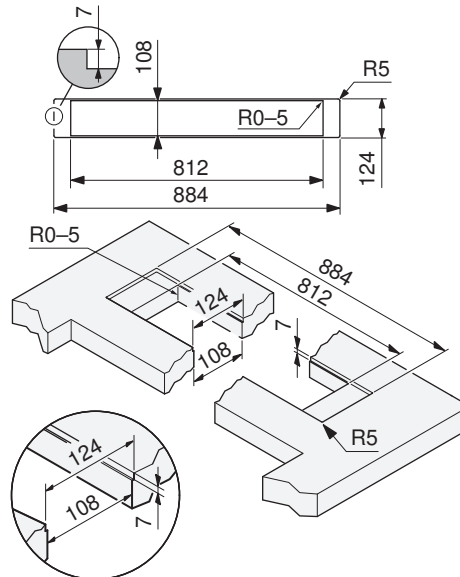
Genügend Platzreserven für Wartungsarbeiten und Zugang zu Lüftermotor/Flachkanalsystem sicherstellen!

DSTS9 Tischlüfter (64004)

Betriebsart	Abluft/Umluft
Schallpegel	49–69 dB (A)/43–76 dB (A)
Beleuchtung	1 × 6 W
Motor	1 × 270 W
Montagevariante Aufliiegend	



Netzanschluss	220–240 V~ 50–60 Hz, 276 W
Absicherung	10 A
Gebälsestufen	4
Gewicht	~35 kg
Montagevariante Flächenbündig	

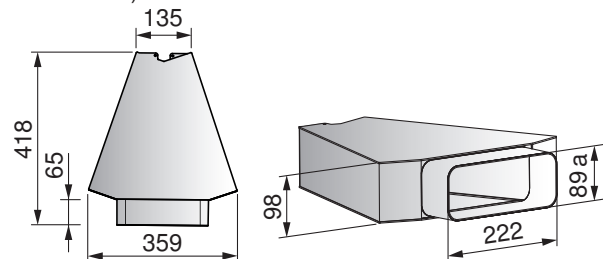


Empfehlung Kochfelder des Typs: GK46TIMPS..., GK47TIMPS...

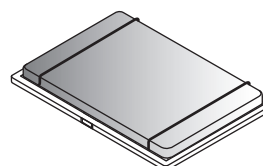
- Das Motorengehäuse kann alternativ auch von hinten am Dunstabzug geplant und montiert werden, wobei die Service- und Montagezugänglichkeit trotzdem von vorne gewährleistet sein muss.
- Der Ausblasstutzen kann in vier verschiedenen Richtungen platziert werden.
- Bei Verwendung der Umluftbox 1157470 wird für die Installation ein Übergangsstück 1012782 oder H42078 benötigt. Siehe Flachkanalsysteme aus Kunststoff, Brandschutzklasse (RF 3) (siehe Seite 150).

Zubehör:

Umluftbox mit Aktivkohlefiltern 1157470



oder
Longlife-Aktivkohlefilter 1012163



Abluftöffnungsquerschnitt: min. 500 cm² für die Abluft im Sockelbereich vorsehen.

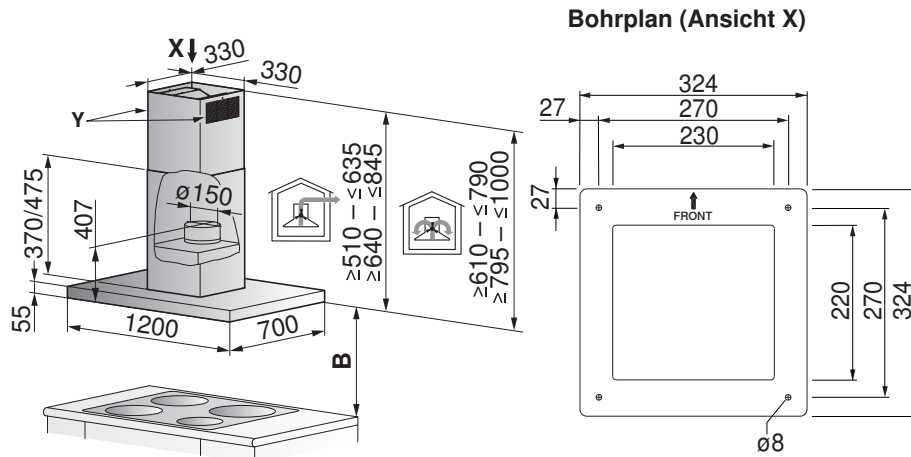
12.4 Inselhauben

Für nachfolgende Hauben gilt:

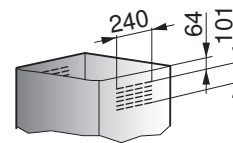
- Teleskopverschalung (verstellbar) in verschiedenen Basishöhen erhältlich.
- Netzanschluss direkt über Dunstabzug, Anschlusskabel 1,2 m mit Stecker.

AiroClearInsel V6000 (63020), DI Premira (63016)

Betriebsart	Abluft/Umluft	Netzanschluss	220–240 V~ 50-60 Hz, 138 W
Schallpegel	38–63 dB(A) / 41–68 dB(A)	Absicherung	10 A
Beleuchtung	4 × 2 W	Gebläsestufen	4
Motor	1 × 130 W	Gewicht	~32/35 kg
Optionen-Anschluss	max. 180 W		



Luftaustritt bei Umluft (Detail Y)



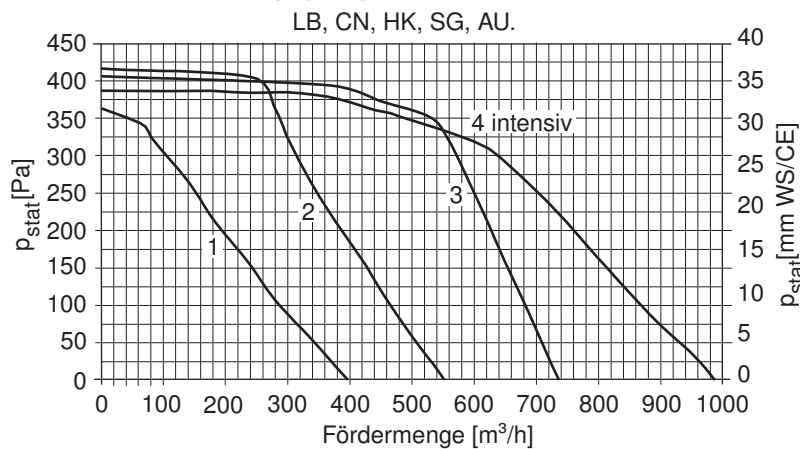
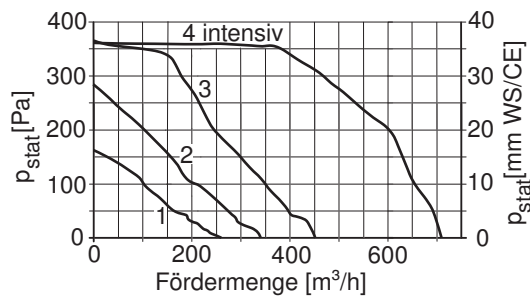
Teleskopverschalung Abluft/Umluft:

In der Höhe verstellbar.
 In 2 Basishöhen erhältlich.

Bei Umluft (siehe Detail Y):
 Luftaustritt links/rechts und hinten/vorne möglich.

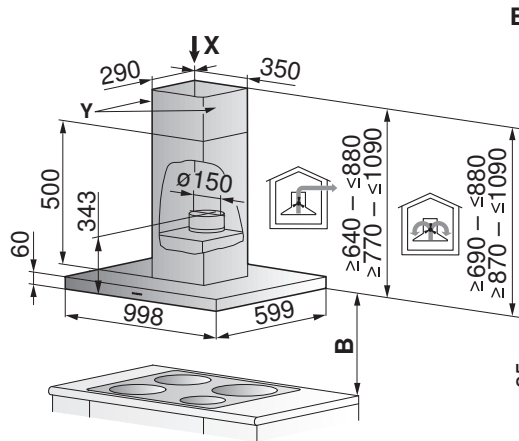
Mindestabstand B über Kochfeld

Bei Elektrokochfeld: 500 mm
 Bei Gaskochfeld: 750 mm
 Hinweise Mindestabstand (siehe Seite 82)

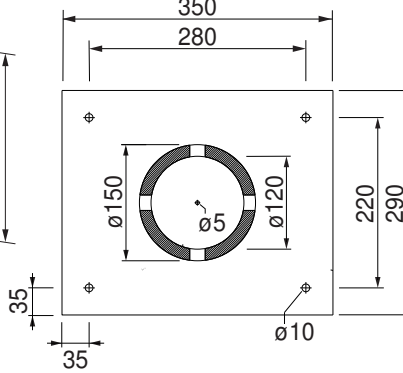


DIQS10 (63014)

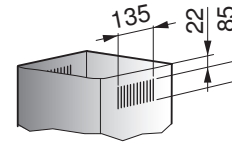
Betriebsart	Abluft/Umluft	Netzanschluss	220–240 V~ 50/60 Hz, 274 W
Schallpegel	52–69 dB (A)/69–76 dB (A)	Absicherung	10 A
Beleuchtung	4 × 1 W	Gebälsestufen	4
Motor	1 × 270 W	Gewicht	~32,7 kg
Optionen-Anschluss	max. 200 W		



Bohrplan (Ansicht X)



Luftsaustritt bei Umluft (Detail Y)



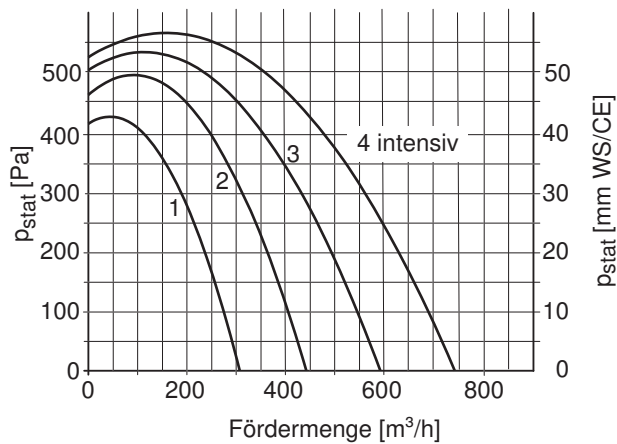
Teleskopverschalung Abluft/Umluft:

In der Höhe verstellbar.
 In 2 Basishöhen erhältlich.

Bei Umluft (siehe Detail Y):
 - Luftaustritt links/rechts und hinten/vorne möglich.

Mindestabstand B über Kochfeld:

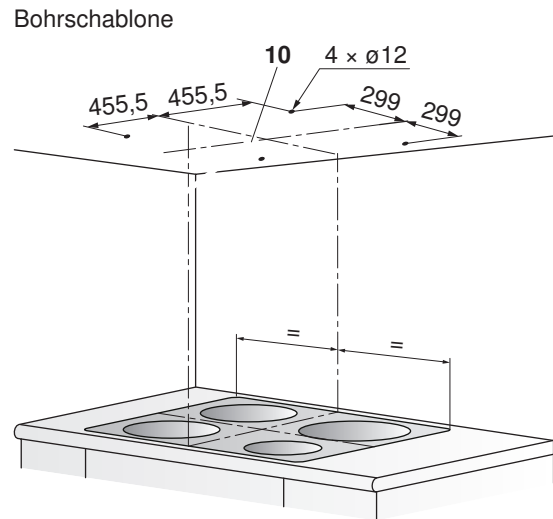
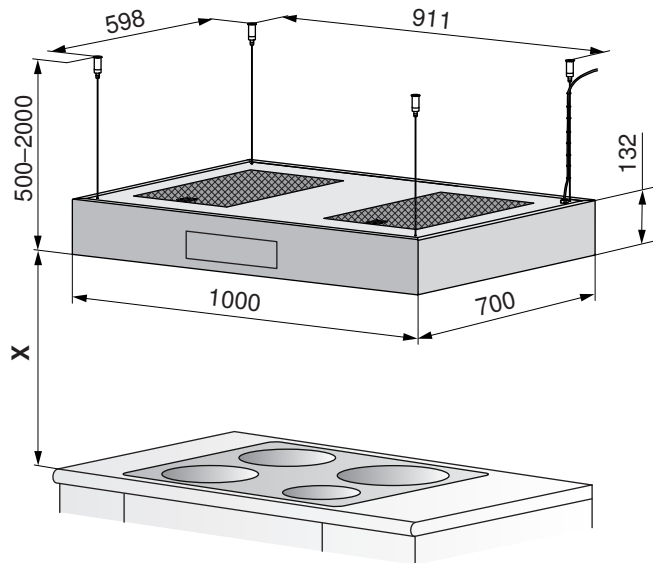
Bei Elektrokochfeld: 650 mm
 Bei Gaskochfeld: 750 mm
 Hinweise Mindestabstand (siehe Seite 82)



DIAS10 (63009)

Betriebsart Umluft
Schallpegel 54–70 dB (A)
Beleuchtung 4 x 5 W, 12 V~
Motor 1 x 100 W

Netzanschluss 220–240 V~ 50/60 Hz, 120 W
Absicherung 10 A
Gebläsestufen 4
Gewicht ~30 kg



Mindestabstand X über Kochfeld:

Bei Elektrokochfeld: 650 mm
 Bei Gaskochfeld: 750 mm
 Empfohlener Maximalabstand **X**: 1300 mm
 Hinweise Mindestabstand (siehe Seite 82)

12.5 Wandhauben

Für nachfolgende Hauben gilt:

- Art der Verrohrung beachten (gerade Verrohrung oder Krümmer).
- Teleskopverschalung (verstellbar) in verschiedenen Basishöhen erhältlich.
- Netzanschluss oberhalb Wandhaube hinter Kaminabdeckung/Teleskopverschalung.
- Anschlusskabel 1,5 m mit Stecker, ausser bei Modell 62019/62021 = 1,2 m mit Stecker.

Positionen der elektrischen Anschlüsse

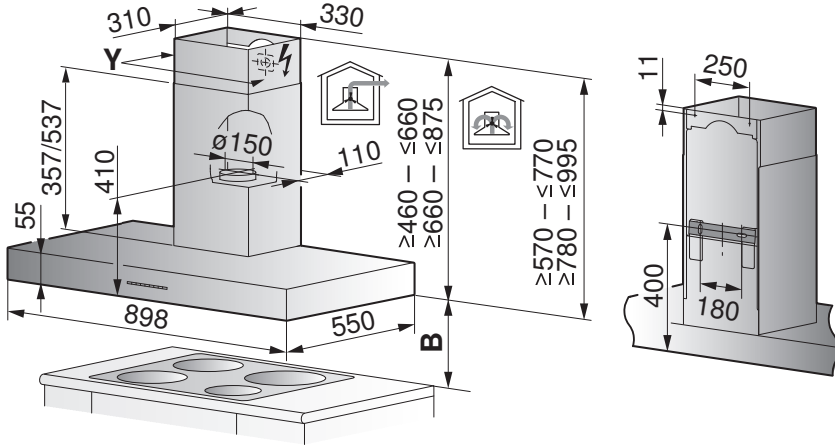


Die aufgeführten Masse sind bei geraden Abluftverrohrungen gültig. Bei Abluftverrohrungen mit Krümmer müssen die Masse dementsprechend angepasst werden.

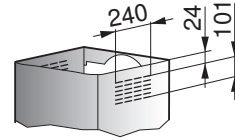
Gerät	Anschluss ab Geräteunterbau	Anschluss ab Mitte	Anschlussart
AiroClearWand V6000	495 mm	80 mm	Unterputz-Steckdose 230 V
DW Premira	495 mm	80 mm	

AiroClearWand V6000 (62028), DW Premira (62022)

Betriebsart	Abluft/Umluft	Netzanschluss	220–240 V~ 50–60 Hz, 134 W
Schallpegel	38–63 dB (A)/41–68 dB (A)	Absicherung	10 A
Beleuchtung	2 × 2 W	Gebläsestufen	4
Motor	1 × 130 W	Gewicht	~25,5 kg
Optionen-Anschluss	max. 180 W		

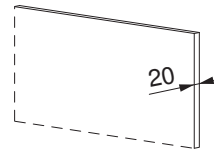


Luftaustritt bei Umluft (Detail Y)



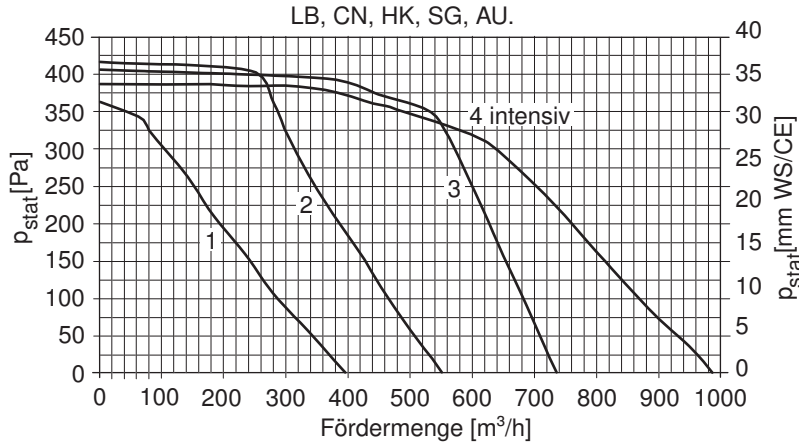
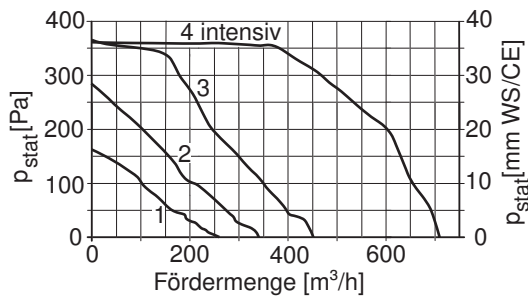
Verwendung von Gesteinsabdeckungen

Wandplatte (Granit, Marmor) mit 20 mm Dicke möglich.



Teleskopverschalung Abluft/Umluft:

In der Höhe verstellbar.
In 2 Basishöhen erhältlich.

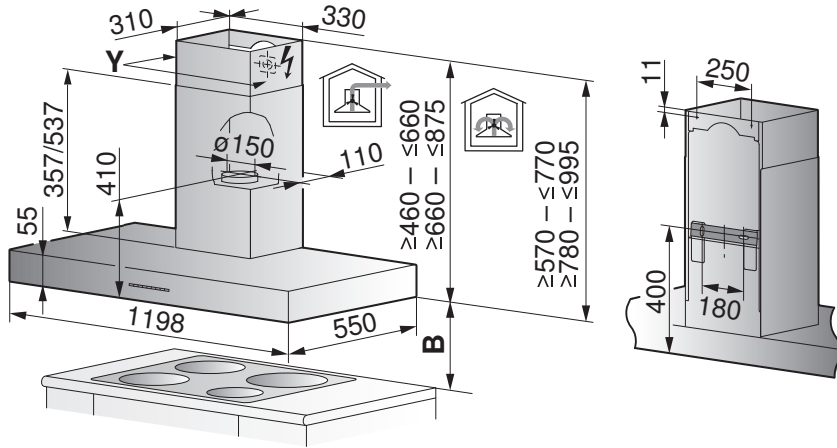


Mindestabstand B über Kochfeld:

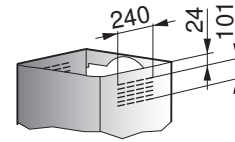
Bei Elektrokochfeld: 500 mm
Bei Gaskochfeld: 750 mm
Hinweise Mindestabstand (siehe Seite 82)

AiroClearWand V6000 (62029), DW Premira (62023)

Betriebsart	Abluft/Umluft	Netzanschluss	220–240 V~ 50–60 Hz, 134 W
Schallpegel	38–63 dB(A) / 41–68 dB(A)	Absicherung	10 A
Beleuchtung	3 × 2 W	Gebälsestufen	4
Motor	1 × 130 W	Gewicht	~29 kg
Optionen-Anschluss	max. 180 W		

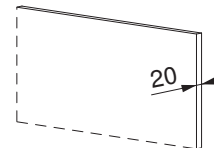


Luftaustritt bei Umluft (Detail Y)



Verwendung von Gesteinsabdeckungen

Wandplatte (Granit, Marmor) mit 20 mm Dicke möglich.

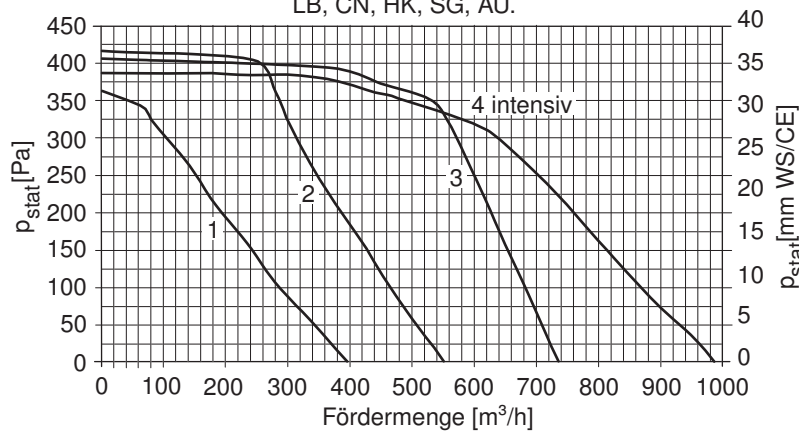
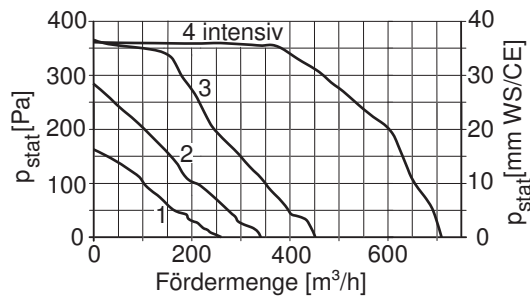


Teleskopverschaltung Abluft/Umluft:

In der Höhe verstellbar.
 In 2 Basishöhen erhältlich.

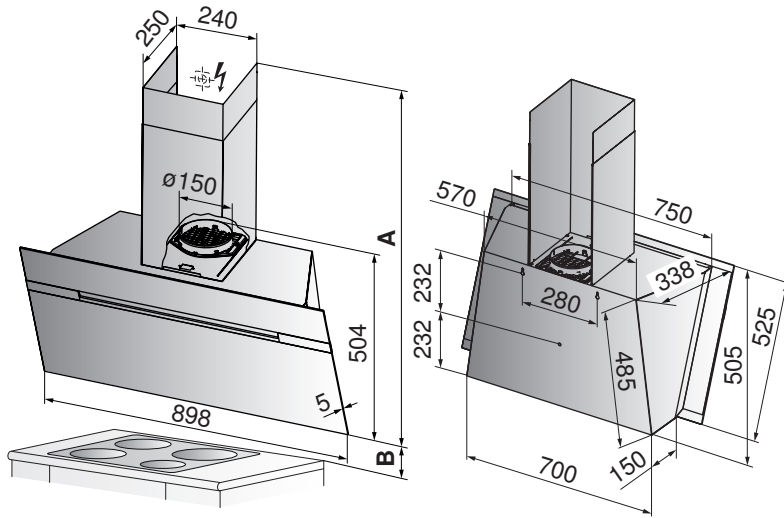
Mindestabstand B über Kochfeld:

Bei Elektrokochfeld: 500 mm
 Bei Gaskochfeld: 750 mm
 Hinweise Mindestabstand (siehe Seite 82)



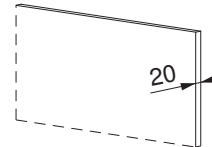
AiroClearWand V2000 V90 (62032)

Betriebsart	Abluft/Umluft	Netzanschluss	220–240 V~ 50/60 Hz, 305 W
Schallpegel	53–72 dB (A)/70–75 dB (A)	Absicherung	10 A
Beleuchtung	2 × 2,5 W, 12 V~	Gebälsestufen	4
Motor	1 × 300 W	Gewicht	19 kg



Verwendung von Gesteinsabdeckungen

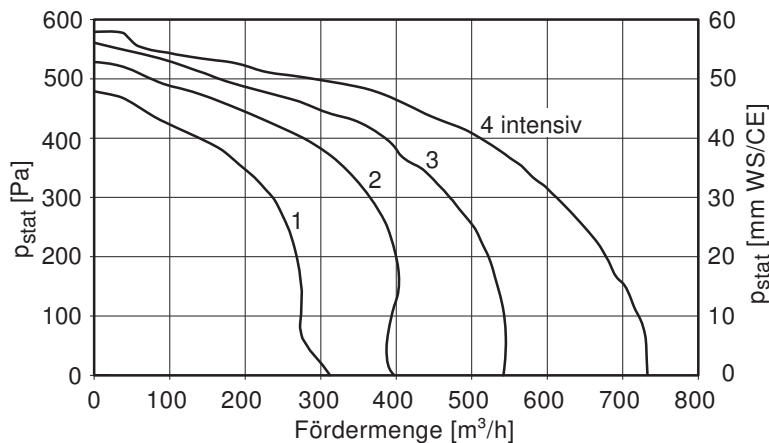
Wandplatte (Granit, Marmor) mit 20 mm Dicke möglich.



Teleskopverschalung Abluft

In Basishöhe A erhältlich:
 1045–1465 mm (Standard)

Standardausführung Umluft:
 ohne Teleskopverschalung, mit Schutzgitter für Gebläse-Öffnung



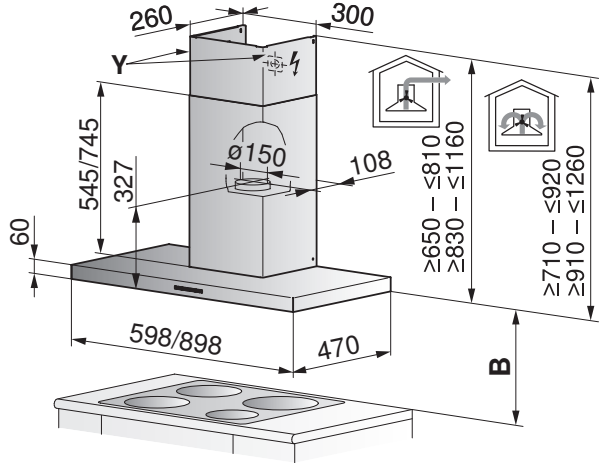
Mindestabstand B über Kochfeld:

Bei Elektrokochfeld: 400 mm
 Bei Gaskochfeld: 500 mm
 Hinweise Mindestabstand (siehe Seite 82)

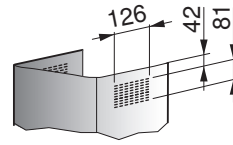


DWQS6 (62019), DWQS9 (62021)

Betriebsart	Abluft/Umluft	Netzanschluss	220–240 V~ 50/60 Hz, 272 W
Schallpegel	52–69 dB (A)/69–76 dB (A)	Absicherung	10 A
Beleuchtung	2 × 1 W	Gebälsestufen	4
Motor	1 × 270 W	Gewicht	~15,6/22 kg
Optionen-Anschluss	max. 200 W		

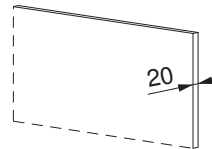


Luftaustritt bei Umluft (Detail Y)



Verwendung von Gesteinsabdeckungen

Wandplatte (Granit, Marmor) mit 20 mm Dicke möglich.

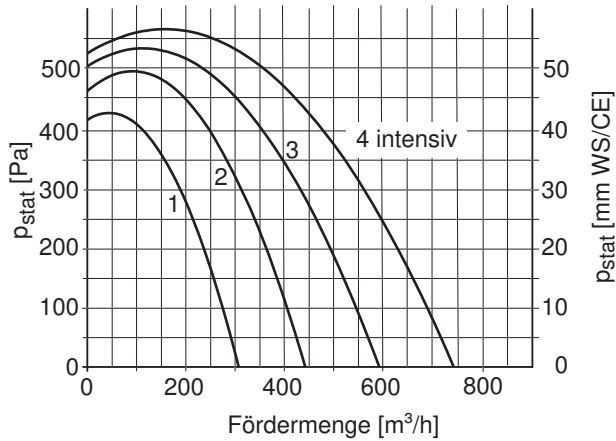


Teleskopverschalung Abluft/Umluft:

In der Höhe verstellbar.
 In 2 Basishöhen erhältlich.

Mindestabstand B über Kochfeld:

Bei Elektrokochfeld: 650 mm
 Bei Gaskochfeld: 750 mm
 Hinweise Mindestabstand (siehe Seite 82)



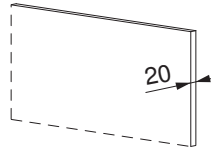
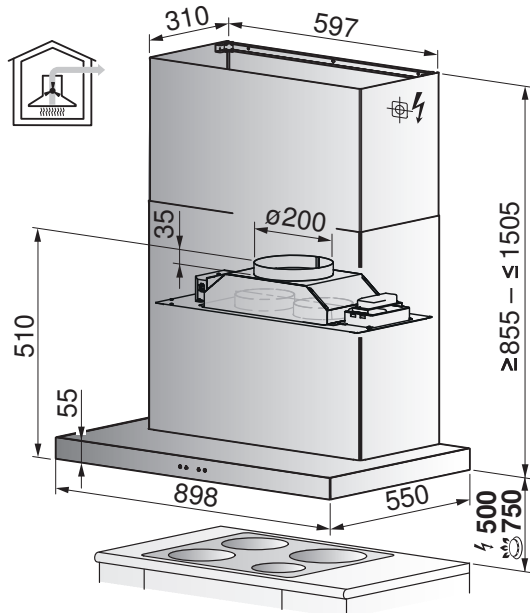
AiroClearWand V4000 Twin Blower (62026)

Betriebsart	Abluft
Schallpegel	57–71 dB (A)
Beleuchtung	2 × 2 W
Motor	2 × 265 W

Netzanschluss	220–240 V~ 50 Hz, 534 W
Absicherung	10 A
Gebläsestufen	4
Gewicht	46 kg

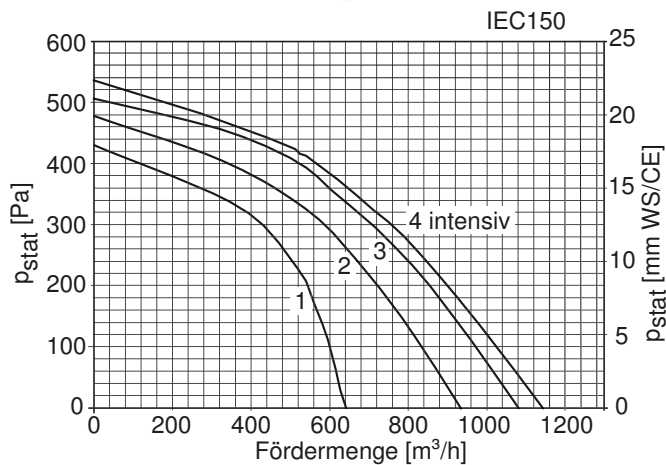
Verwendung von Gesteinsabdeckungen

Wandplatte (Granit, Marmor) mit 20 mm Dicke möglich.



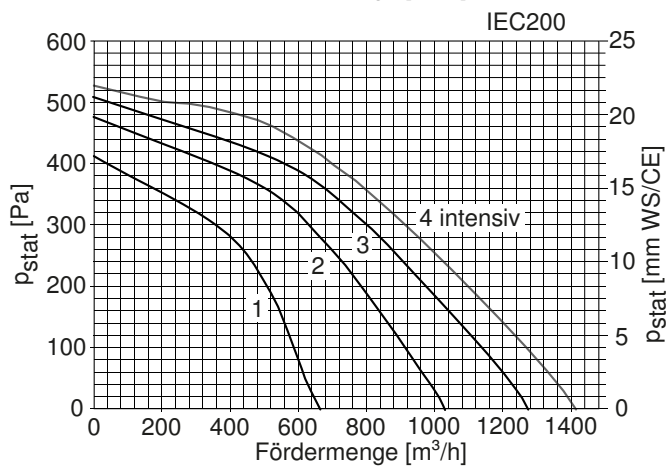
Mindestabstand B über Kochfeld:

Bei Elektrokochfeld: 500 mm
 Bei Gaskochfeld: 750 mm
 Hinweise Mindestabstand (siehe Seite 82)



Teleskopverschalung Abluft:

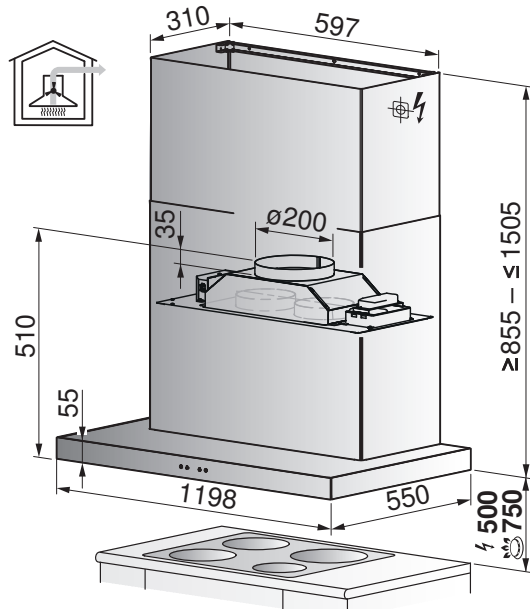
In der Höhe verstellbar.
 In 1 Basishöhe erhältlich.



AiroClearWand V4000 Twin Blower Q120 (62031)

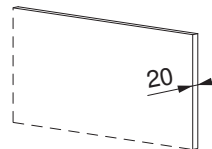
Betriebsart	Abluft
Schallpegel	57-71 dB (A)
Beleuchtung	3 x 2 W
Motor	2 x 265 W

Netzanschluss	220-240 V~ 50 Hz, 534 W
Absicherung	10 A
Gebälsestufen	4
Gewicht	52 kg



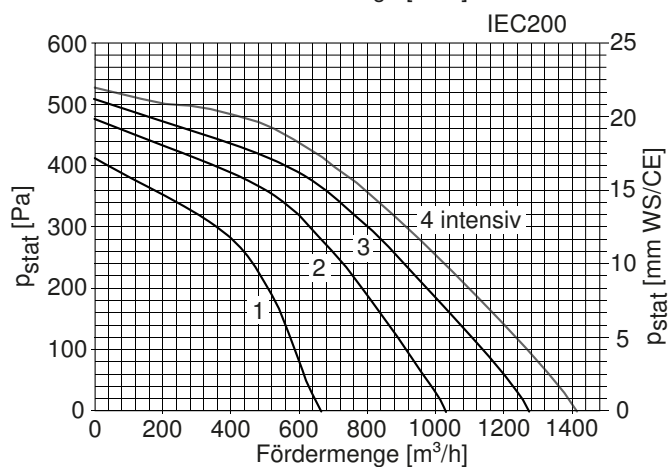
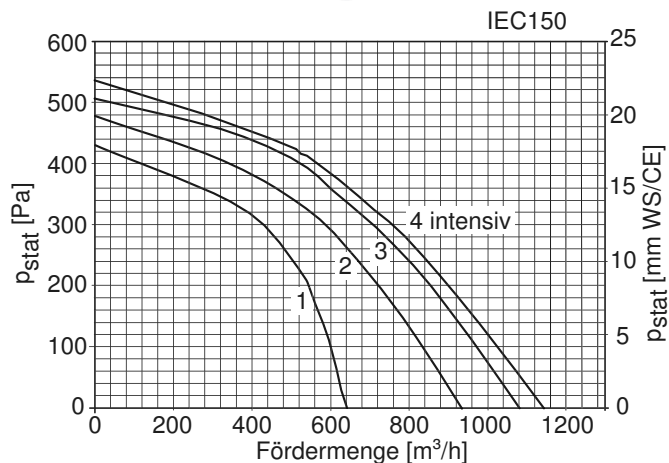
Verwendung von Gesteinsabdeckungen

Wandplatte (Granit, Marmor) mit 20 mm Dicke möglich.



Mindestabstand B über Kochfeld:

Bei Elektrokochfeld: 500 mm
 Bei Gaskochfeld: 750 mm
 Hinweise Mindestabstand (siehe Seite 82)



Teleskopverschalung Abluft:

In der Höhe verstellbar.
 In 1 Basishöhe erhältlich.

12.6 Einbauhauben

Für nachfolgende Hauben gilt:

- Anschlusskabel 1,2 m mit Stecker

Positionen der elektrischen Anschlüsse

Die aufgeführten Masse sind bei geraden Abluftverrohrungen gültig. Bei Abluftverrohrungen mit Krümmer müssen die Masse dementsprechend angepasst werden.

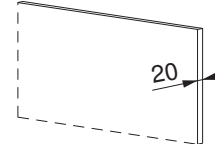
Gerät	Anschluss ab Boden (Sockelhöhe 100 mm)	Anschluss in Nische (von Mitte zum Anschluss)	Anschlussart
alle Modelle	2050 mm	180 mm	Unterputz-Steckdose 230 V

AiroClearEinbau V4000 (64009/64010)

Betriebsart	Abluft/Umluft	Netzanschluss	220–240 V~ 50 Hz, 269 W
Schallpegel	49–67 dB (A)	Absicherung	10 A
Beleuchtung	2 × 2 W	Gebälsestufen	4
Motor	265 W	Gewicht	19,6 kg/22,9 kg

Verwendung von Gesteinsabdeckungen

Wandplatte (Granit, Marmor) mit 20 mm Dicke möglich.

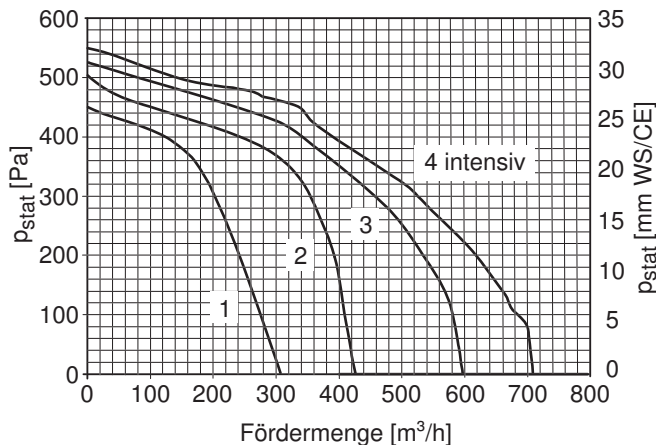
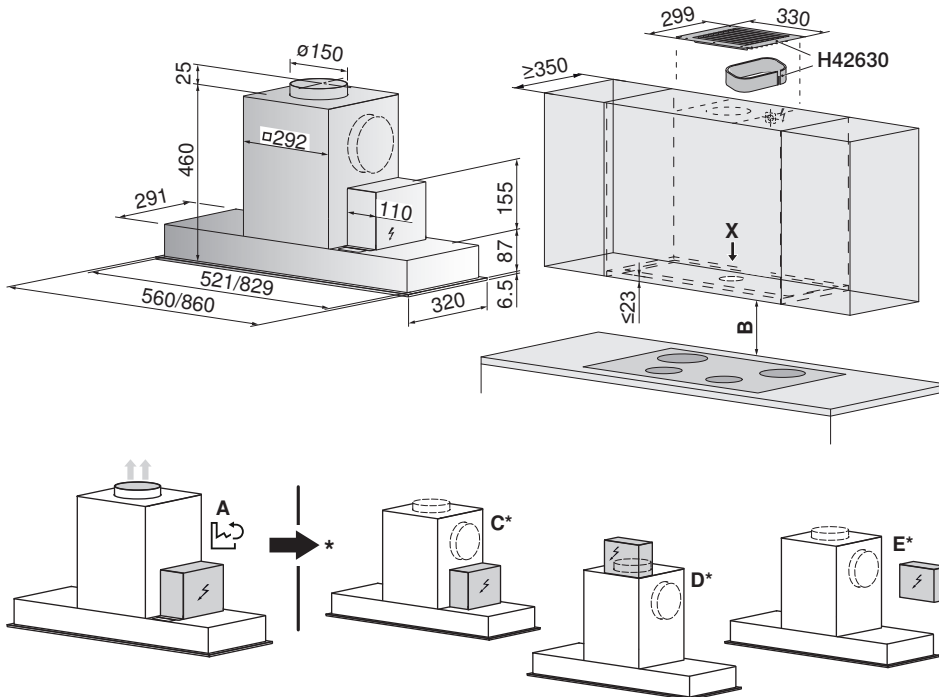


Mindestabstand B über Kochfeld:

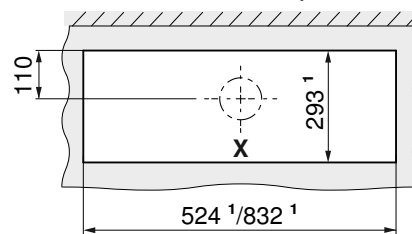
Bei Elektrokochfeld: 500 mm
Bei Gaskochfeld: 750 mm
Hinweise Mindestabstand (siehe Seite 82)

Ab Werk A

(* **Optionen C/D/E:** Möglichkeiten der Anordnung El. Box und Luftausgabe.



Ausschnitt Oberschrank (Ansicht X)

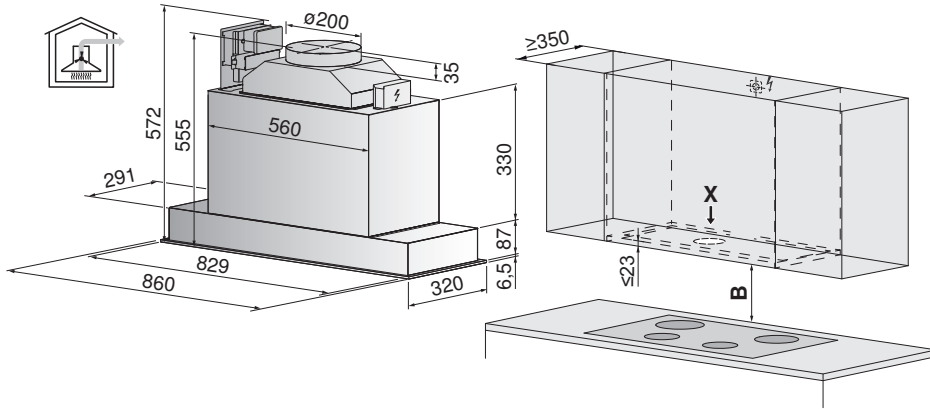


¹ Ausschnittmass



AiroClearEinbau V4000 Twin Blower (64011)

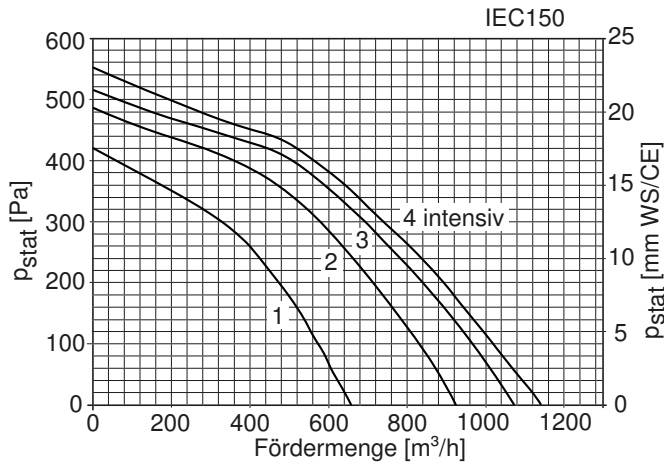
Betriebsart	Abluft	Netzanschluss	220–240 V~ 50 Hz, 534 W
Schallpegel	56–71 dB (A)	Absicherung	10 A
Beleuchtung	2 x 2 W	Gebläsestufen	4
Motor	2 x 265 W	Gewicht	27 kg



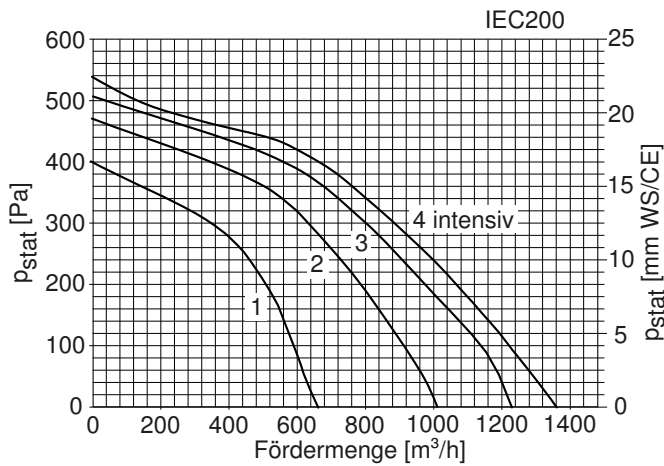
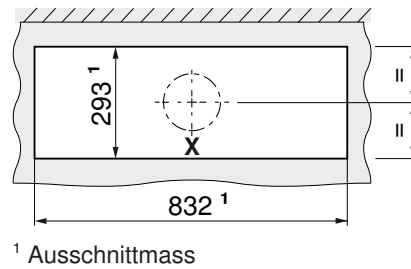
Verwendung von Gesteinsabdeckungen
 Wandplatte (Granit, Marmor) mit 20 mm Dicke möglich.

Mindestabstand B über Kochfeld:

Bei Elektrokochfeld: 500 mm
 Bei Gaskochfeld: 750 mm
 Hinweise Mindestabstand (siehe Seite 82)

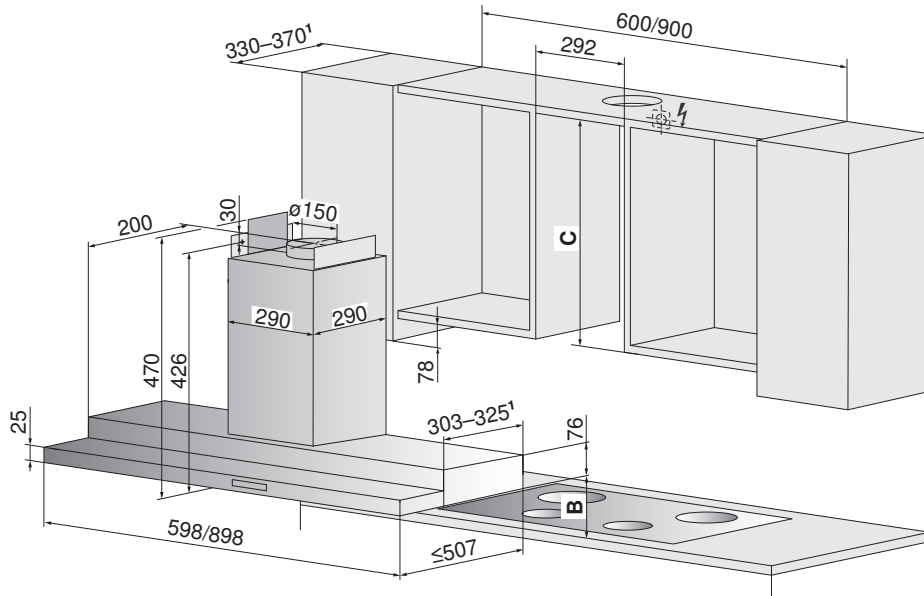


Ausschnitt Oberschrank (Ansicht X)



AiroClearEinbau V6000 (61058/61060), DF Premira SL (61037/61038), Flachauszug

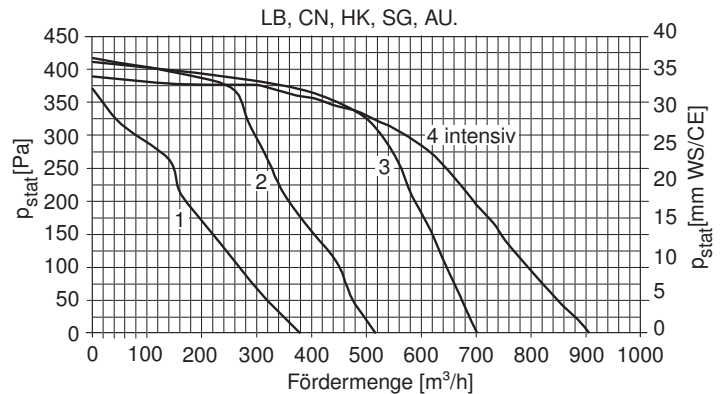
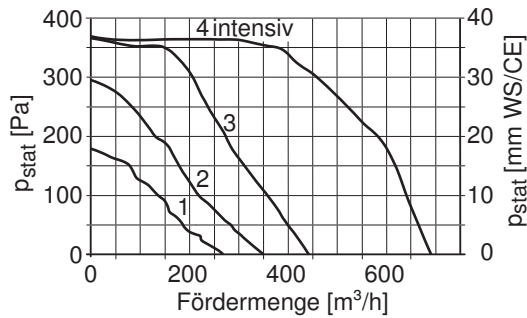
Betriebsart	Abluft/Umluft	Netzanschluss	220–240 V~ 50–60 Hz, 134 W
Schallpegel	38–64 dB(A) / 42–69 dB(A)	Absicherung	10 A
Beleuchtung	2 × 2 W	Gebälsestufen	4
Motor	1 × 130 W	Gewicht	21,8/27,1 kg
Optionen-Anschluss (optional)	max. 180 W		



Verwendung von Gesteinsabdeckungen
Wandplatte (Granit, Marmor) mit 20 mm Dicke möglich.

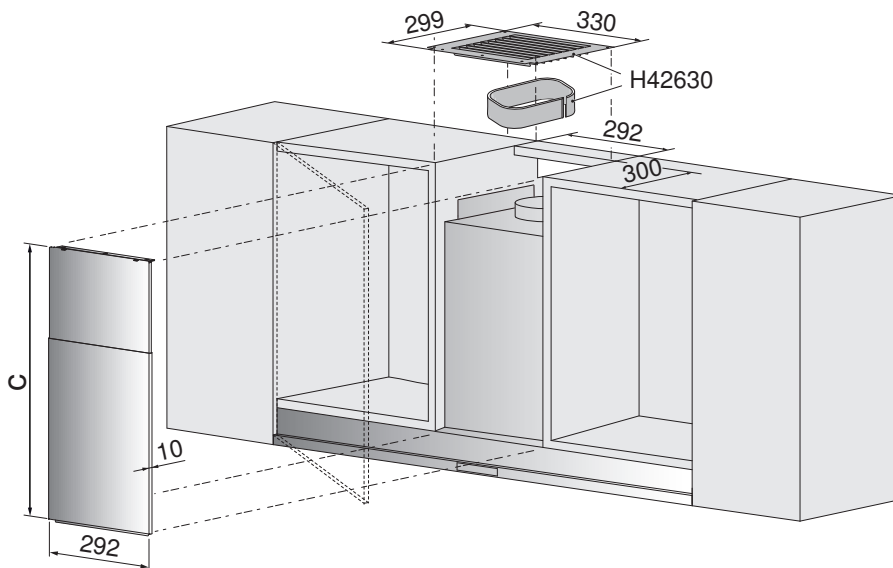
Mindestabstand B über Kochfeld:
Bei Elektrokochfeld: 500 mm
Bei Gaskochfeld: 750 mm
Hinweise Mindestabstand (siehe Seite 82)

¹ bei Oberschranktiefe 351–370 mm: zusätzliches Abschlussprofil notwendig.



Abschlussprofil im Lieferumfang enthalten:			Als Option erhältlich:			
Modell	Breite	Oberschrantiefe	Modell	Breite	Oberschrantiefe	Artikel-Nr.
61058, 61037	598 mm	330–350 mm	61058, 61037	598 mm	351–370 mm	1046979
61060, 61038	898 mm	330–350 mm	61060, 61038	898 mm	351–370 mm	1046980

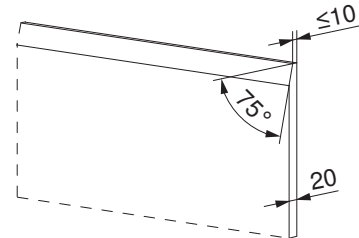
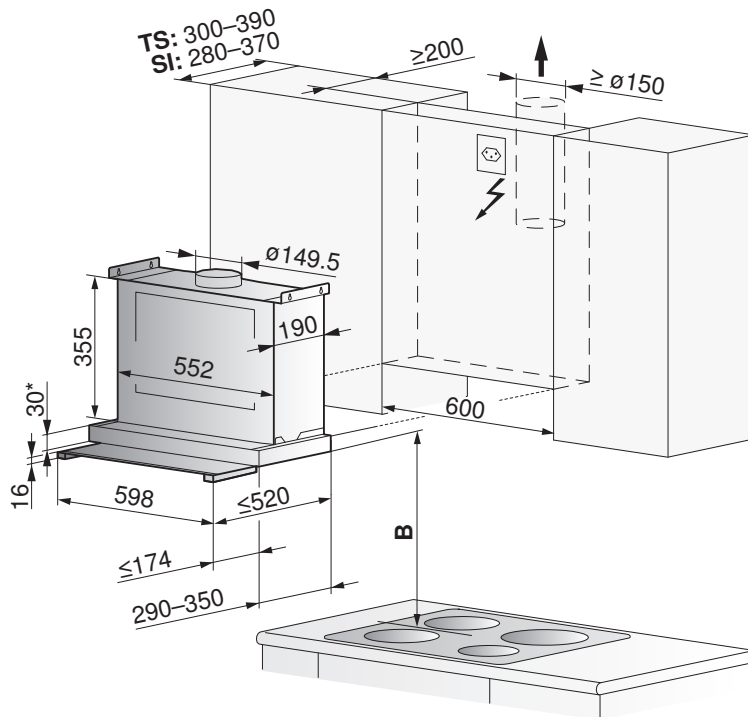
Frontabdeckung als Option erhältlich				Umluftsatz für Oberschränke ohne Blende als Option erhältlich, kombinierbar mit 1046971 und 1046972		
Typ	Material	Höhe C	Artikel-Nr.	Typ	Material	Artikel-Nr.
Alle	ChromeClass	410–790 mm	1046971	Alle	ChromeClass	H42630
Alle	ChromeClass	791–1150 mm	1046972			



DFSG6 (61031)

Betriebsart	Abluft/Umluft	Netzanschluss	220–240 V~ 50–60 Hz, 207 W
Schallpegel	46–66 dB(A)	Absicherung	10 A
Beleuchtung	1 × 7 W, 230 V~	Gebälsestufen	4
Motor	1 × 200 W	Gewicht	~16,5 kg

Verwendung von Gesteinsabdeckungen
 Wandplatte (Granit, Marmor) mit 20 mm Dicke und Anfasung möglich.



Einbauvariante: Teilsichtbar (TS), Sichtbar (SI)

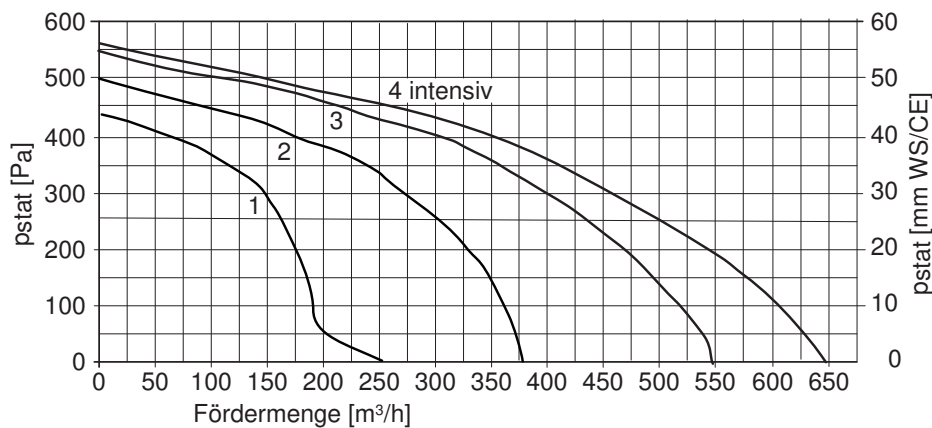
* Bei einem Einbau des Dunstabzuges auf dem Niveau der Schrankunterseite, müssen auf Grund der oberen Abzugsabdeckung zusätzlich 2 mm eingeplant werden.

Mindestabstand über B Kochfeld:

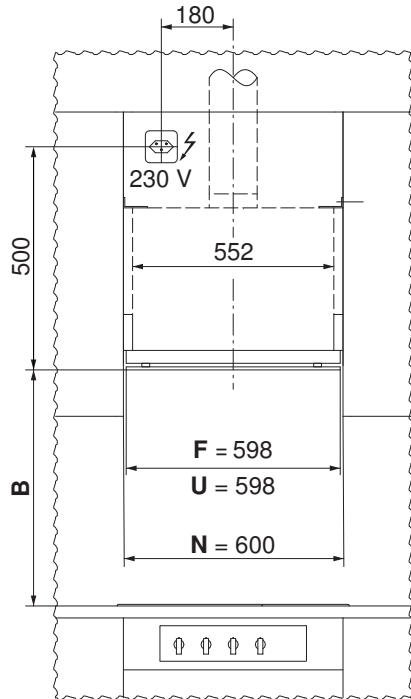
Bei Elektrokochfeld: 430 mm

Bei Gaskochfeld: 750 mm

Hinweise Mindestabstand (siehe Seite 82)

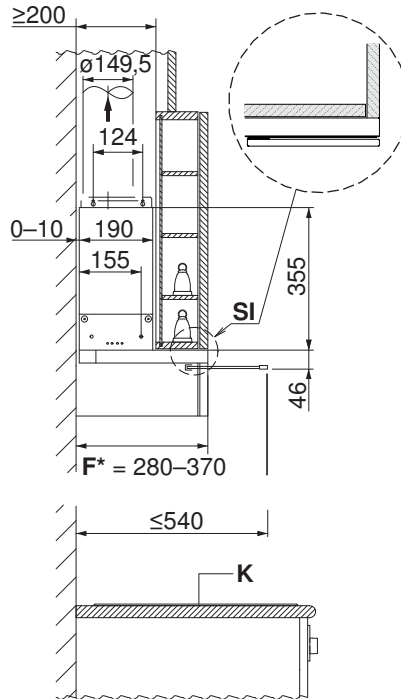


Einbauvariante:



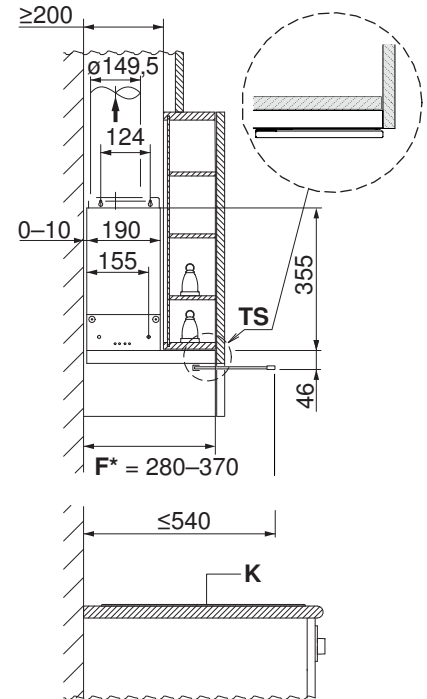
- F** Frontblende
- U** Unterbau
- N** Nische

Sichtbar SI



- F*** Einstellbereich Frontblende
- K** Kochfeld

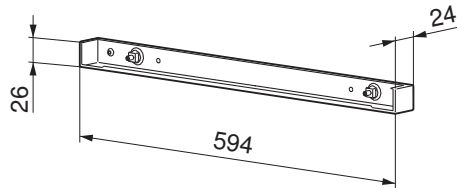
Teilsichtbar TS



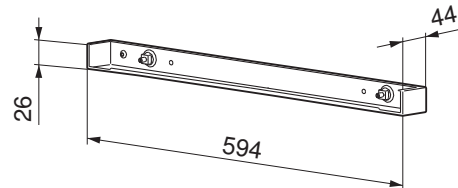
- F*** Einstellbereich Frontblende
- K** Kochfeld

Abschlussprofil	Typ	Breite	Oberschranksiefe	Farbe	Lieferumfang	Artikel Nr.
schmal	DFSG6 (61031)	594 mm	280–300 mm	ChromeClass	Nein/Option	H42225
mittel			290–320 mm		Ja	H42226
breit			321–350 mm		Ja	H42281
extrabreit			350–370 mm		Nein/Option	1077316

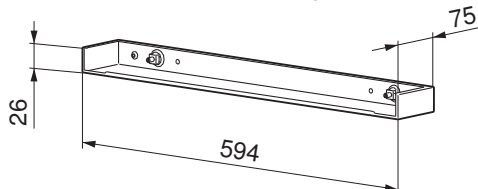
Profil schmal 280–300 mm als Option erhältlich



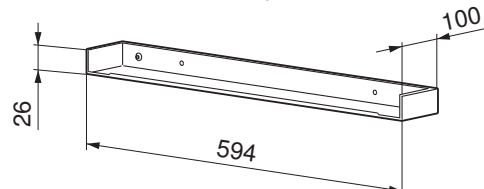
Profil mittel 290–320 mm im Lieferumfang enthalten



Profil breit 321–350 mm im Lieferumfang enthalten



Profil extrabreit 350–370 mm als Option erhältlich

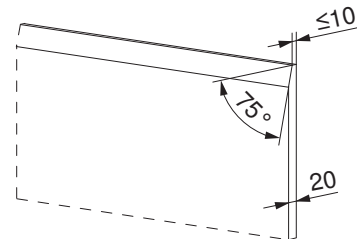
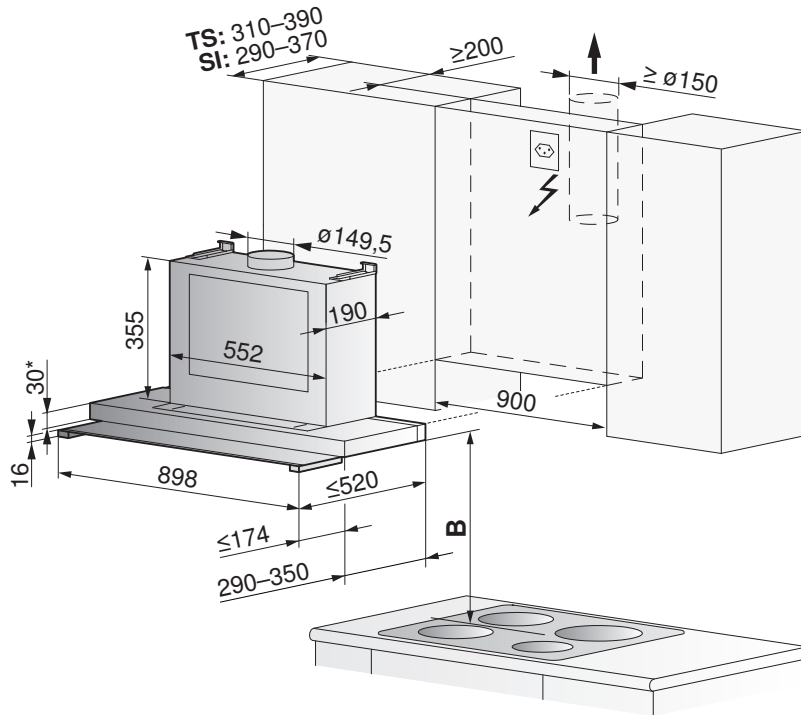


DFSG9 (61033)

Betriebsart	Abluft/Umluft	Netzanschluss	220–240 V~ 50–60 Hz, 207 W
Schallpegel	46–66 dB (A)	Absicherung	10 A
Beleuchtung	1 × 7 W, 230 V~	Gebälsestufen	4
Motor	1 × 200 W	Gewicht	~19 kg

Verwendung von Gesteinsabdeckungen

Wandplatte (Granit, Marmor) mit 20 mm Dicke und Anfasung möglich.

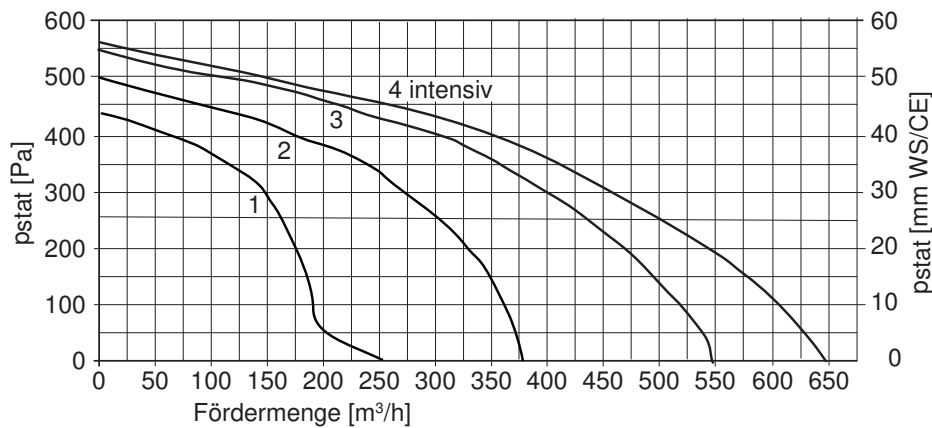


Einbauvariante: Teilsichtbar (TS), Sichtbar (SI)

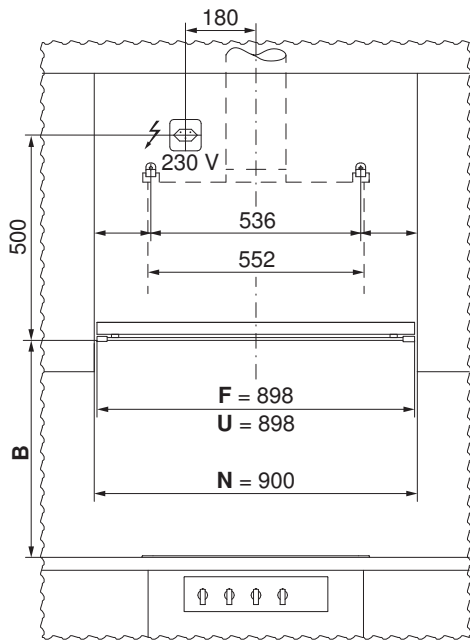
* Bei einem Einbau des Dunstabzuges auf dem Niveau der Schrankunterseite, müssen auf Grund der oberen Abzugsabdeckung zusätzlich 2 mm eingeplant werden.

Mindestabstand B über Kochfeld:

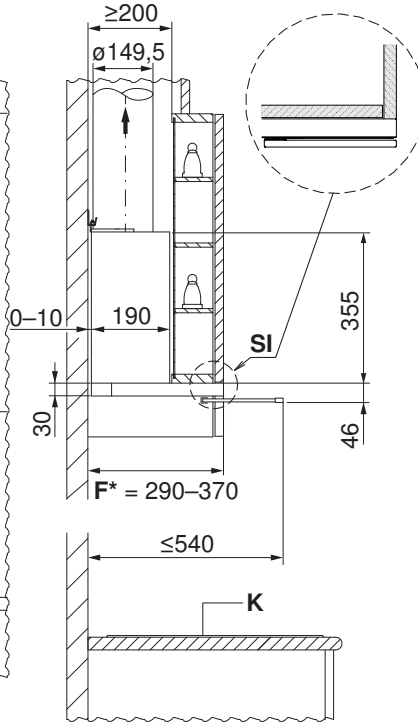
Bei Elektrokochfeld: 430 mm
 Bei Gaskochfeld: 750 mm
 Hinweise Mindestabstand (siehe Seite 82)



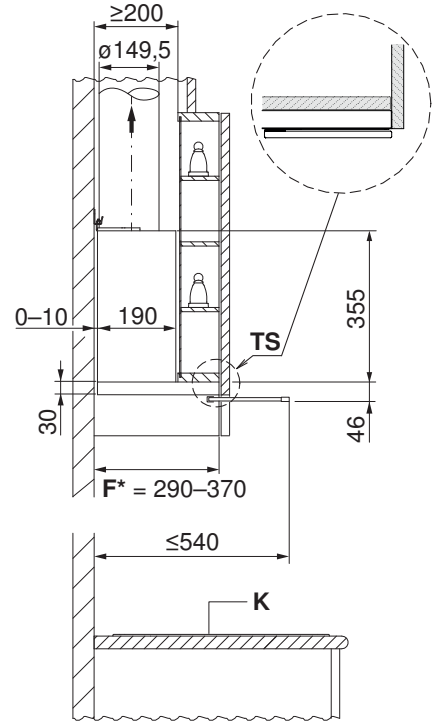
Einbauvariante:



Sichtbar SI



Teilsichtbar TS



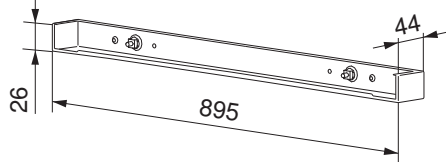
- F** Frontblende
- U** Unterbau
- N** Nische

- F*** Einstellbereich Frontblende
- K** Kochfeld

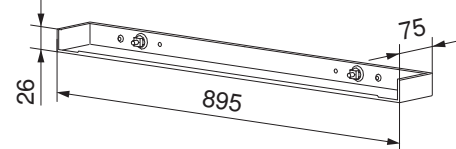
- F*** Einstellbereich Frontblende
- K** Kochfeld

Abschlussprofil	Typ	Breite	Oberschrantiefe	Farbe	Lieferumfang	Artikel Nr.
mittel	DFSG9 (61033)	895 mm	290–320 mm	ChromeClass	Ja	1056116
breit			321–350 mm		Ja	H42294
extrabreit			350–370 mm		Nein/Option	1077318

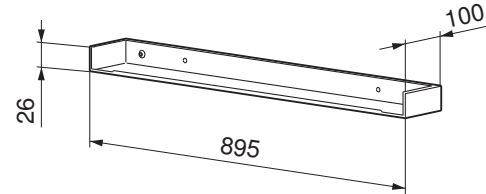
Profil mittel 290–320 mm im Lieferumfang enthalten



Profil breit 321–350 mm im Lieferumfang enthalten



Profil extrabreit 350–370 mm als Option erhältlich



13 Geschirrspüler

13.1 Allgemeine Hinweise



Das Gerät muss jederzeit ohne Demontage von Möbelteilen horizontal aus der Nische gezogen werden können.

► In der Nische müssen Schrauben und Befestigungen versenkt werden. Es dürfen keine Teile, Schraubenköpfe, Winkel usw. hervorstecken, da sonst Bauteile des Geräts beschädigt werden können (Gefahr Wasserschaden).

⇒ Eine einwandfreie Reparatur kann nur gewährleistet werden, wenn jederzeit eine zerstörungsfreie Deinstallation des gesamten Geräts möglich ist.



Der Luftspalt an der Schattenfuge muss bestehen bleiben.



Allgemeine Betriebsbedingungen

Umgebungstemperatur: von min. 10 °C bis max. 35 °C

Einsatzhöhe der Geräte: bis max. 2000 m. ü. M.

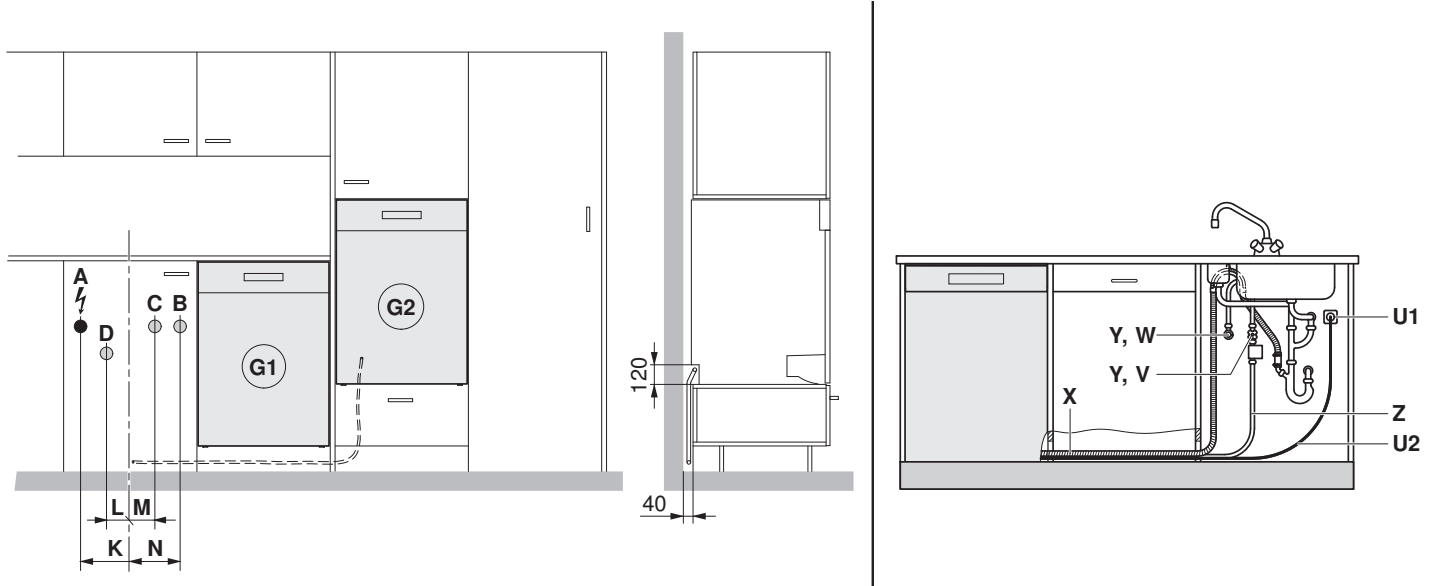
Gültigkeitsbereich

Modellbezeichnung	Type	Modellnummer
AdoraSpülen V2000	AS2T	41108, 41109
AdoraSpülen V4000	AS4T	41110, 41112, 41114
AdoraSpülen V6000	AS6T	41115, 41118–41120, 41125

Geschirrspüler mit Wärmepumpe (siehe Seite 121)

13.2 Elektrische Anschlussdaten / Sanitäre Anschlussdaten

Anschlussbeispiel



Bezeichnung		Anschluss ab Boden (Sockelhöhe 105 mm)	Anschluss in Nische (von Mitte zum Anschluss)	Anschlussart
A	Elektrischer Anschluss	600 mm	K = 160 mm	Unterputz-Steckdose 230 V
B	Kaltwasser	600 mm	N = 170 mm	G $\frac{3}{4}$ "
C	Warmwasser *	600 mm	M = 70 mm	G $\frac{3}{4}$ "
D	Ablauf	400 mm	L = 110 mm	ø56 mm
G1	Geschirrspüler im Unterbau	Anschluss im Nebenfach links oder rechts		
G2	Geschirrspüler im Hochschrank	Anschluss max. 2 Fächer links oder rechts		
U1	Steckdose	Ja		
U2	Anschlusskabel	Länge 1,50 m **		
V	Kaltwasser-Anschluss	Ja		
W	Warmwasser-Anschluss *	Ja		
X	Ablaufschlauch	Länge 1,55 m ** / Innendurchmesser = 22 mm		
Y	Absperrorgane	Ja, $\frac{3}{4}$ "		
Z	Aquastop/Zuleitung mit Filter, G $\frac{3}{4}$ "	Länge 1,55 m **		

* Warmwasseranschluss kann bei einer Wasser-Vorlauftemperatur von mindestens 45 °C bis maximal 60 °C aktiviert werden. Bei der Funktion "ohne Heizen" wird eine Wasser-Vorlauftemperatur von 60 °C empfohlen.

** Wenn Standardanschlusslänge nicht ausreicht, KD-Set mit verlängerten Anschlusslängen bestellen (AdoraSpülen (siehe Seite 157)).



**Speziallängen müssen direkt am Gerät angeschlossen werden.
 Nachträglicher Umbau (AdoraSpülen (siehe Seite 157)) darf nur durch Fachpersonal ausgeführt werden.**

Elektrische Anschlussdaten



Allgemeine Informationen zu den elektrischen Anschlüssen und eine Übersicht der Positionen finden Sie im Kapitel Übersicht Anschlüsse, Bereiche und Masse. (siehe Seite 5)

Modellbezeichnung	Type	Modellnummer	Ländergruppe *	Anschlussleistung	Netzanschluss	Absicherung	Netzkabel	
AdoraSpülen V6000	AS6T	41115, 41118, 41120	A, E	3200 W	230 V~ 50 Hz	16 A	1,5 m mit Stecker	
			F	3200 W	220–240 V~ 50 Hz	16 A		
			B	2200 W	230 V~ 50 Hz	10 A		
			C, D	2200 W	220–240 V~ 50 Hz	10 A		
		41119	A, E	3200 W	230 V~ 50 Hz	16 A		
		41125	A, E	3200 W	230 V~ 50 Hz	16 A		
AdoraSpülen V4000	AS4T	41110	F	2200 W	220–240 V~ 50 Hz	10 A	1,5 m mit Stecker	
			41112	A, B, E	2200 W	230 V~ 50 Hz		10 A
			41114	A, E	3200 W	230 V~ 50 Hz		16 A
				B	2200 W	230 V~ 50 Hz		10 A
AdoraSpülen V2000	AS2T	41108	B	2200 W	230 V~ 50 Hz	10 A	1,5 m mit Stecker	
			C, D, F	2200 W	220–240 V~ 50 Hz	10 A		
		41109	A, E	2200 W	230 V~ 50 Hz	10 A		

* Legende (siehe Seite 2)



Beim Steckdosen-Typ K muss zwingend der Fixadapter (Artikel 1245010) verwendet werden, um die Produktsicherheit (Erdung) zu gewährleisten. Wird bei Geräten nach Dänemark beigelegt (siehe Seite 141).

Sanitäre Anschlussdaten



Für Spezialfälle mit einer höheren Wasserhärte als 50 °fH werden externe Wasserenthärter empfohlen.

Wert		Nennwert	Minimal	Maximal
Netzdruck (0,1 MPa = 1 bar)	statisch	0,3–0,4 MPa	0,1 MPa	1,0 MPa
	fliessend	–	0,08 MPa	1,0 MPa
Wasserhärte		–	0,5 °fH	50 °fH
Wassereinlauf-Temperatur		–	5 °C	60 °C



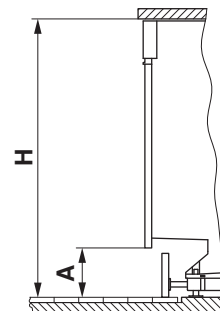
13.3 Einbau-Übersicht

Je nach Nischenhöhe **H** können entweder Standard- oder Grossraumgeräte oder nur einer der beiden Höhen eingebaut werden.

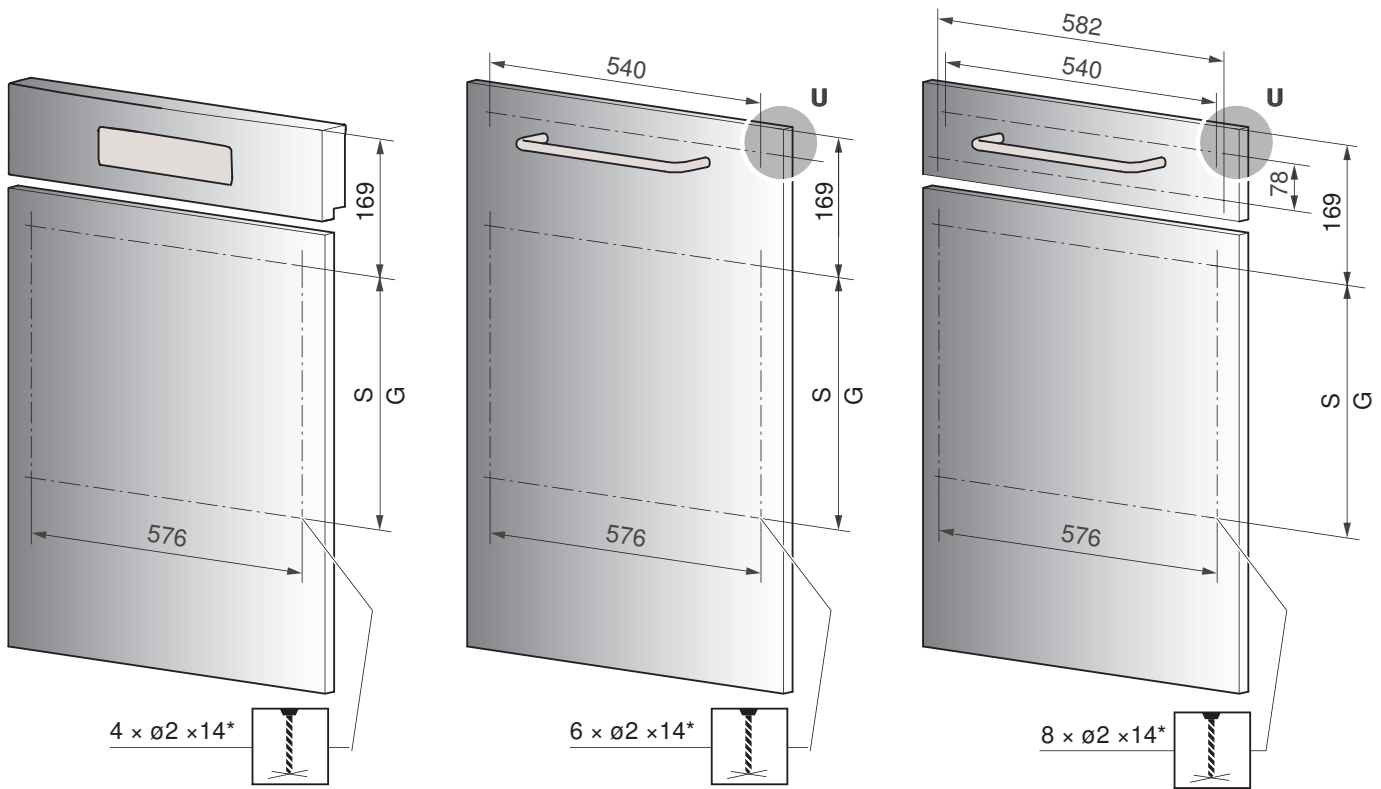
Nischenhöhe **H** in mm

	790	800	810	820	830	840	851	860	870	880	890	900	910	920	930	940	950	960
250												S						G
240												S	S					G
230											S	S	S				G	G
220									S	S	S	S	S		G	G	G	G
210								S	S	S	S	S	S	G	G	G	G	G
200							S	S	S	S	S	S	S	G	G	G	G	G
190						S	S	S	S	S	S	S/G	G	G	G	G	G	G
180					S	S	S	S	S	S	S/G	S/G	G	G	G	G	G	G
170				S	S	S	S	S	S	S/G	S/G	S/G	G	G	G	G	G	G
160			S	S	S	S	S	S	S/G	S/G	S/G	S/G	G	G	G	G	G	G
150		S	S	S	S	S	S	S/G	S/G	S/G	S/G	S/G	G	G	G	G	G	G
140	S	S	S	S	S	S	S/G	S/G	S/G	S/G	S/G	S/G	G	G	G	G	G	G
130	S	S	S	S	S	S	S/G	S/G	S/G	S/G	S/G	G	G	G	G	G	G	
120	S	S	S	S	S	S	S/G	S/G	S/G	S/G	G	G	G	G	G	G		
110	S	S	S	S	S	S	S/G	S/G	S/G	G	G	G	G	G	G			
107	S	S	S	S	S	S	S/G	S/G	S/G	G	G	G	G	G				
100	S	S	S	S	S	S	S/G	S/G	G	G	G	G	G	G				
90	S	S	S	S	S	S	S/G	G	G	G	G	G	G					
80	S	S	S	S	S	S	G	G	G	G	G	G						
70	S	S	S	S	S		G	G	G	G	G							
60	S	S	S	S			G	G	G	G								
50	S	S	S				G	G	G									
40	S	S					G	G										
30	S						G											
23							G											

- S Standard
- G Grossraum
- S/G Standard und Grossraum

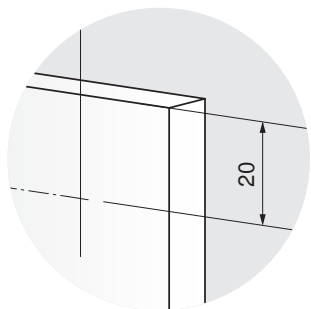


13.4 Bohrpläne für Dekor 60 cm



S = Standardraum	G = Grossraum	*
350 mm	415 mm	Tiefe von hinten gebohrt

Detail U

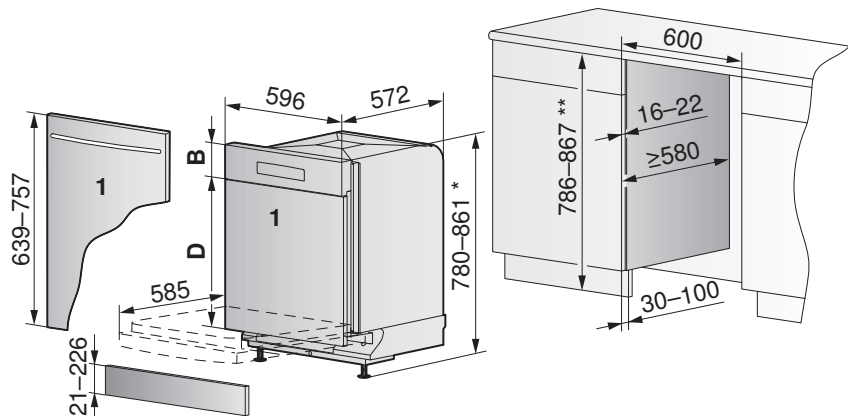


13.5 Geschirrspüler mit Nischenbreite 60 cm



Bei feuchtigkeitsanfälligen Arbeitsplatten den Arbeitsplattenschutz W70163 verwenden.

Unterbau «Standard»



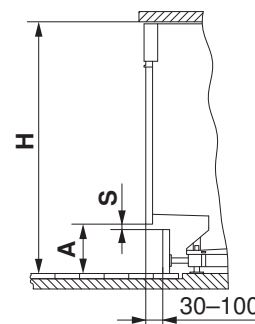
* von 861 bis max. 896 nur mit 2. Kufe, zu bestellen unter W82930

** von 867 bis max. 902 nur mit 2. Kufe, zu bestellen unter W82930

► Frontplatte/Dekorsystem (Holz) 1 müssen auf das nötige Mass zugeschnitten werden.

«Standard»	Integriert Nero, Weiss, ChromeClass	Designintegriertes Spiegelglas
Bedienblende B inkl. Kompensator	124–146 mm	124–140 mm
Dekor D	490–632 mm	496–632 mm

		Nischenhöhe H in mm												min. S in mm
		790	800	810	820	830	840	850	860	870	880	890	900	
Mass A in mm	min.	27	37	47	57	67	77	87	97	107	117	127	137	2
		37	47	57	67	77	87	97	107	117	127	137	147	2
		47	57	67	77	87	97	107	117	127	137	147	157	2
		57	67	77	87	97	107	117	127	137	147	157	167	2
		67	77	87	97	107	117	127	137	147	157	167	177	2
		77	87	97	107	117	127	137	147	157	167	177	187	2
		87	97	107	117	127	137	147	157	167	177	187	197	2
		97	107	117	127	137	147	157	167	177	187	197	207	2
		107	117	127	137	147	157	167	177	187	197	207	217	5
		117	127	137	147	157	167	177	187	197	207	217	227	10
		127	137	147	157	167	177	187	197	207	217	227	237	15
		137	147	155	167	177	187	197	207	217	227	237	247	23
	max.	145	155	165	175	185	195	205	215	225	235	245	255	30



Die zulässigen Gewichte von Frontplatte/Dekorsystem 1 sind abhängig von der Ausführungsvariante:

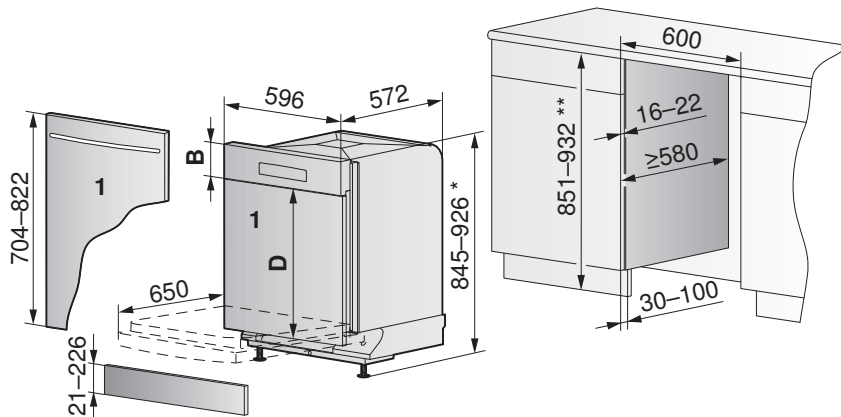
Dekorsystem	Integriert Nero, Weiss, ChromeClass	Designintegriert Spiegelglas	Vollintegriert
Minimalgewicht	5,5 kg	4 kg	5 kg
Maximalgewicht	9 kg	6,5 kg	7 kg
Maximalgewicht mit starken Federn (Spezialset W84603)	Bis 12,5 kg	Bis 9 kg	Bis 10 kg

- Die Gewichtsangaben gelten nur für gleichmässige Dekore bis 22 mm Dicke.
- Bei dicken und insbesondere ungleichmässigen Dekors (z.B. Rahmenkonstruktionen oder aufgesetzten Glasplatten etc.) kann das KD-Set «Bremse für Türscharnier» (Art.-Nr. 1011228) verwendet werden, um die Tür im aufgestossenen Zustand zusätzlich zu stabilisieren (siehe Seite 157).



Bei abweichenden Abmessungen / Dekorgewichten mit dem Tool "Berechnung Spezialdekor Geschirrspüler" prüfen: <https://www.vzug.com/b2b/de/de/planningaid>

Unterbau «Grossraum»



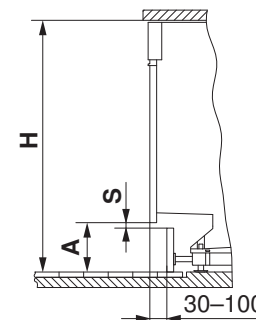
* von 926 bis max. 961 nur mit 2. Kufe, zu bestellen unter W82930

** von 932 bis max. 967 nur mit 2. Kufe, zu bestellen unter W82930

► Frontplatte/Dekorsystem (Holz) 1 müssen auf das nötige Mass zugeschnitten werden.

«Grossraum»	Integriert Nero, Weiss, ChromeClass	Designintegriertes Spiegelglas
Bedienblende B inkl. Kompensator	124–146 mm	124–140 mm
Dekor D	555–697 mm	561–697 mm

Mass A in mm	Nischenhöhe H in mm												min. S in mm
	851	860	870	880	890	900	910	920	930	940	950	960	
min.	23	32	42	52	62	72	82	92	102	112	122	132	2
	33	42	52	62	72	82	92	102	112	122	132	142	2
	43	52	62	72	82	92	102	112	122	132	142	152	2
	53	62	72	82	92	102	112	122	132	142	152	162	2
	63	72	82	92	102	112	122	132	142	152	162	172	2
	73	82	92	102	112	122	132	142	152	162	172	182	2
	83	92	102	112	122	132	142	152	162	172	182	192	2
	93	102	112	122	132	142	152	162	172	182	192	202	2
	103	112	122	132	142	152	162	172	182	192	202	212	5
	113	122	132	142	152	162	172	182	192	202	212	222	10
	123	132	142	152	162	172	182	192	202	212	222	232	15
	133	142	152	162	172	182	192	202	212	222	232	242	23
max.	141	150	160	170	180	190	200	210	220	230	240	250	30



Die zulässigen Gewichte von Frontplatte/Dekorsystem 1 sind abhängig von der Ausführungsvariante:

Dekorsystem	Integriert Nero, Weiss, ChromeClass	Designintegriert Spiegelglas	Vollintegriert
Minimalgewicht	5,5 kg	4 kg	5 kg
Maximalgewicht	9 kg	7 kg	7,5 kg
Maximalgewicht mit starken Federn (Spezialset W84604)	Bis 10 kg	Bis 8,5 kg	Bis 9 kg

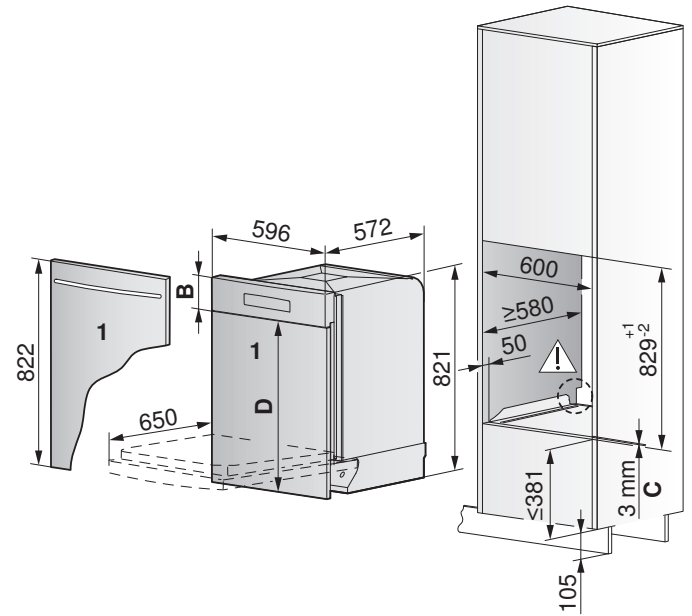
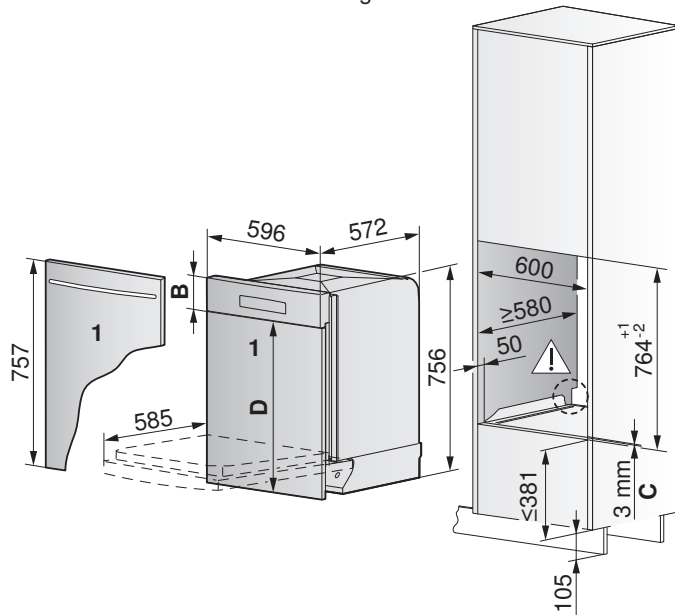
- Die Gewichtsangaben gelten nur für gleichmässige Dekore bis 22 mm Dicke.
- Bei dicken und insbesondere ungleichmässigen Dekors (z.B. Rahmenkonstruktionen oder aufgesetzten Glasplatten etc.) kann das KD-Set «Bremsen für Türscharnier» (Art.-Nr. 1011228) verwendet werden, um die Tür im aufgestossenen Zustand zusätzlich zu stabilisieren (siehe Seite 157).

⚠ Bei abweichenden Abmessungen / Dekorgewichten mit dem Tool "Berechnung Spezialdekor Geschirrspüler" prüfen: <https://www.vzug.com/b2b/de/de/planningaid>

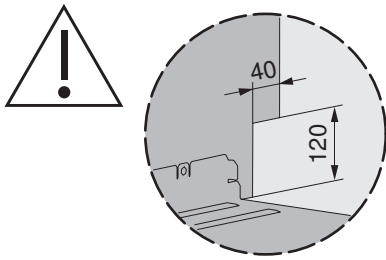
Hocheinbau «Standard»

Auch im Unterbau auf Sockel möglich

Hocheinbau «Grossraum»



C Gleitblech *

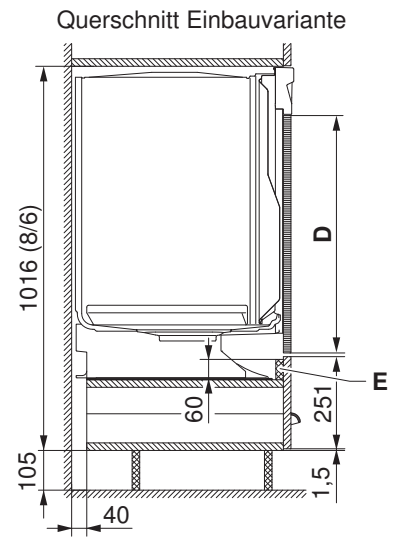
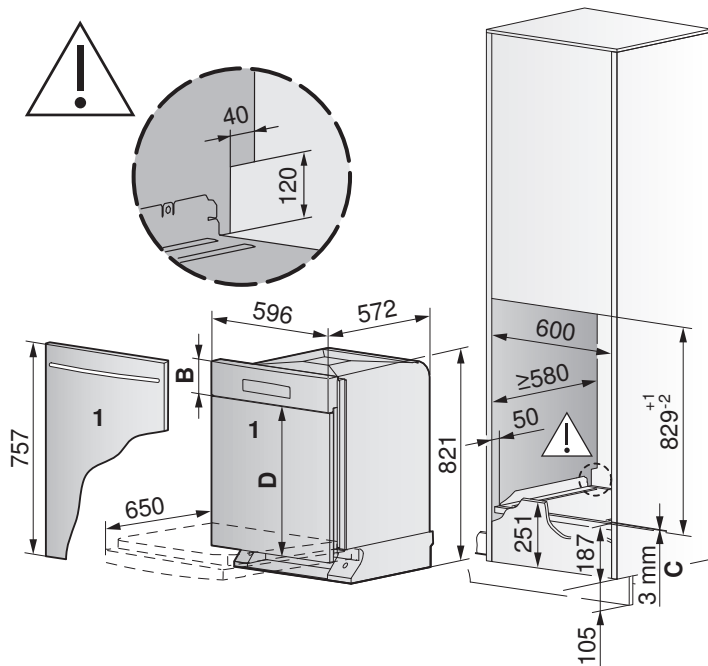


«Standard»	Integriert Nero, Weiss, ChromeClass	Designintegriertes Spiegelglas
Bedienblende B inkl. Kompensator	124–146 mm	124–140 mm
Dekor D	610–632 mm	616–632 mm
«Grossraum»	Integriert Nero, Weiss, ChromeClass	Designintegriertes Spiegelglas
Bedienblende B inkl. Kompensator	124–146 mm	124–140 mm
Dekor D	675–697 mm	681–697 mm



* Umbau-Set Gleitblech für Hocheinbau muss bei V-ZUG bestellt werden, siehe Zubehör (siehe Seite 157).

Hocheinbau «Grossraum» mit Dekor und Schublade 251 mm



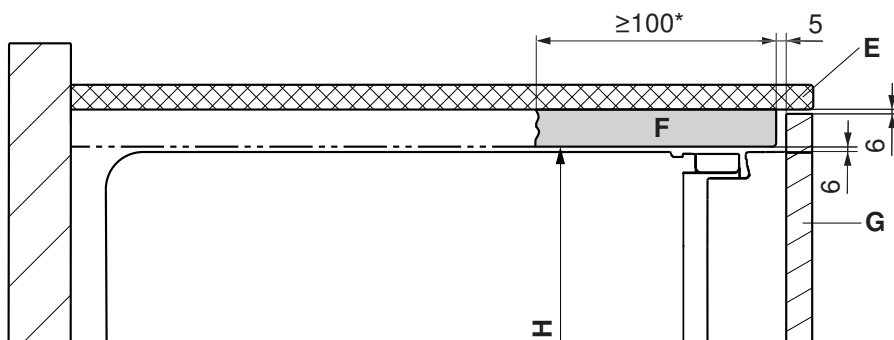
C Gleitblech *
 E Abdeckleiste demontierbar

«Grossraum»	Integriert Nero, Weiss, ChromeClass	Designintegriertes Spiegelglas
Bedienblende B inkl. Kompensator	124–146 mm	124–140 mm
Dekor D	610–632 mm	616–632 mm



* Umbau-Set Gleitblech für Hocheinbau muss bei V-ZUG bestellt werden, siehe Zubehör (siehe Seite 157).

Einbau überlanges Dekor



* Empfohlen wird eine durchgehende Untersicht.

- E Arbeitsplatte
- F Untersicht
- G Dekor
- H Nischenhöhe

14 Geschirrspüler mit Wärmepumpe

14.1 Allgemeine Hinweise



Das Gerät muss jederzeit ohne Demontage von Möbelteilen horizontal aus der Nische gezogen werden können.

► In der Nische müssen Schrauben und Befestigungen versenkt werden. Es dürfen keine Teile, Schraubenköpfe, Winkel usw. hervorstehen, da sonst Bauteile des Geräts beschädigt werden können (Gefahr Wasserschaden).

⇒ Eine einwandfreie Reparatur kann nur gewährleistet werden, wenn jederzeit eine zerstörungsfreie Deinstallation des gesamten Geräts möglich ist.



Der Luftspalt an der Schattenfuge muss bestehen bleiben.



Allgemeine Betriebsbedingungen

Umgebungstemperatur: von min. 10 °C bis max. 35 °C

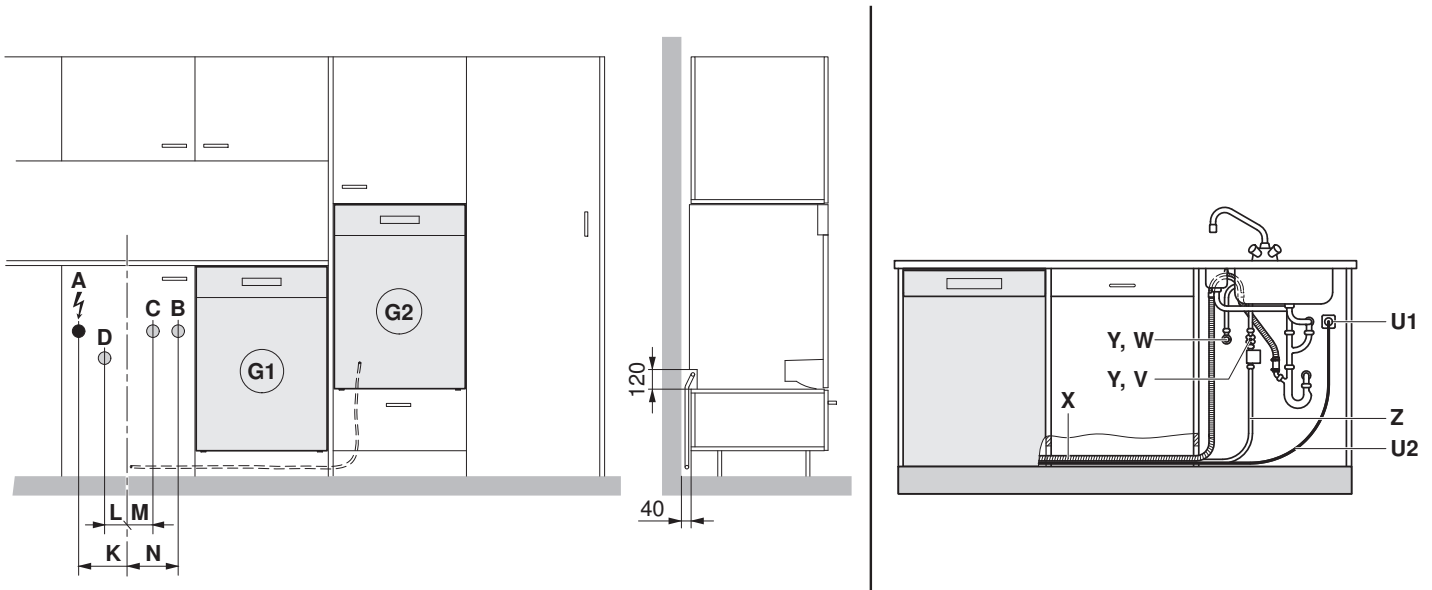
Einsatzhöhe der Geräte: bis max. 2000 m. ü. M.

Gültigkeitsbereich

Modellbezeichnung	Type	Modellnummer
AdoraSpülen V6000	AS6T	41121

14.2 Elektrische Anschlussdaten / Sanitäre Anschlussdaten

Anschlussbeispiel



Bezeichnung		Anschluss ab Boden (Sockelhöhe 105 mm)	Anschluss in Nische (von Mitte zum Anschluss)	Anschlussart
A	Elektrischer Anschluss	600 mm	K = 160 mm	Unterputz-Steckdose 230 V
B	Kaltwasser	600 mm	N = 170 mm	G ^{3/4} "
C	Warmwasser *	600 mm	M = 70 mm	G ^{3/4} "
D	Ablauf	400 mm	L = 110 mm	ø56 mm
G1	Geschirrspüler im Unterbau	Anschluss im Nebenfach links oder rechts		
G2	Geschirrspüler im Hochschrank	Anschluss max. 2 Fächer links oder rechts		
U1	Steckdose	Ja		
U2	Anschlusskabel	Länge 1,50 m **		
V	Kaltwasser-Anschluss	Ja		
W	Warmwasser-Anschluss *	Ja		
X	Ablaufschlauch	Länge 1,55 m ** / Innendurchmesser = 22 mm		
Y	Absperrorgane	Ja, 3/4"		
Z	Aquastop/Zuleitung mit Filter, G ^{3/4} "	Länge 1,55 m **		

* Warmwasseranschluss kann bei einer Wasser-Vorlauftemperatur von mindestens 45 °C bis maximal 60 °C aktiviert werden. Bei der Funktion "ohne Heizen" wird eine Wasser-Vorlauftemperatur von 60 °C empfohlen.

** Wenn Standardanschlusslänge nicht ausreicht, KD-Set mit verlängerten Anschlusslängen bestellen (AdoraSpülen (siehe Seite 157)).

**Speziallängen müssen direkt am Gerät angeschlossen werden.
 Nachträglicher Umbau (AdoraSpülen (siehe Seite 157)) darf nur durch Fachpersonal ausgeführt werden.**

Elektrische Anschlussdaten



Allgemeine Informationen zu den elektrischen Anschlüssen und eine Übersicht der Positionen finden Sie im Kapitel Übersicht Anschlüsse, Bereiche und Masse. (siehe Seite 5)

Modellbezeichnung	Type	Modellnummer	Ländergruppe**	Anschlussleistung	Netzanschluss	Absicherung	Netzkabel
AdoraSpülen V6000	AS6T	41121	A, E	3200 W	230 V~ 50 Hz	16 A	1,5 m mit Stecker
			B	2200 W	230 V~ 50 Hz	10 A	
			C	2200 W	220–240 V~ 50 Hz	10 A	
			D	2200 W	220–240 V~ 50 Hz	10 A	
			F	3200 W	220–240 V~ 50 Hz	16 A*	

* Bei einem Umbau eines Gerätes auf Anschlussart 230 V~ 16A das Set W85585 separat dazu bestellen. Der Einbau ist nur Fachpersonal gestattet.

** Legende (siehe Seite 2)



Beim Steckdosen-Typ K muss zwingend der Fixadapter (Artikel 1245010) verwendet werden, um die Produktsicherheit (Erdung) zu gewährleisten. Wird bei Geräten nach Dänemark beigelegt (siehe Seite 141).

Sanitäre Anschlussdaten



Für Spezialfälle mit einer höheren Wasserhärte als 50 °fH werden externe Wasserenthärter empfohlen.

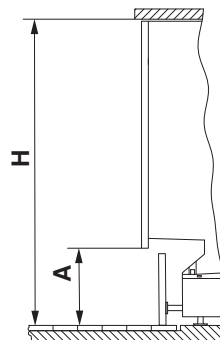
Wert		Nennwert	Minimal	Maximal
Netzdruck (0,1 MPa = 1 bar)	statisch	0,3–0,4 MPa	0,1 MPa	1,0 MPa
	fließend	–	0,08 MPa	1,0 MPa
Wasserhärte		–	0,5 °fH	50 °fH
Wassereinlauf-Temperatur		–	5 °C	60 °C

14.3 Einbau-Übersicht



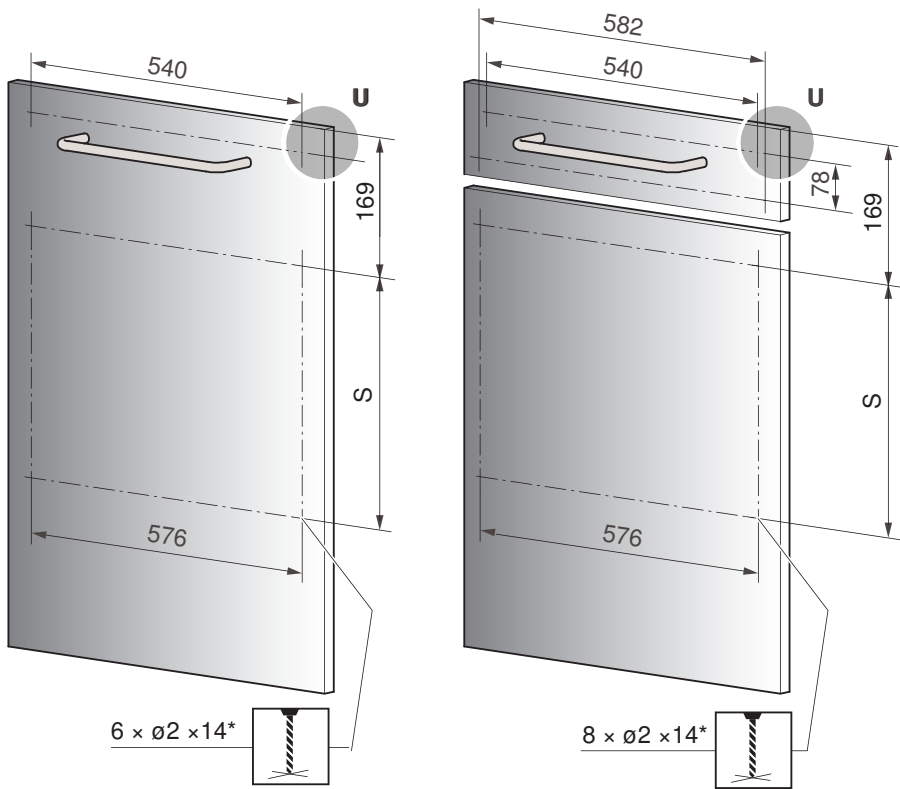
Sockelraum freihalten, Gerät steht auf dem Boden.

		Nischenhöhe H in mm				
		870	880	890	900	910
Mass A in mm	200					S
	190				S	S
	180			S	S	S
	170		S	S	S	S
	160	S	S	S	S	S
	150	S	S	S	S	S
	140	S	S	S	S	
	130	S	S	S		
	120	S	S			
	110	S				
	105	S				



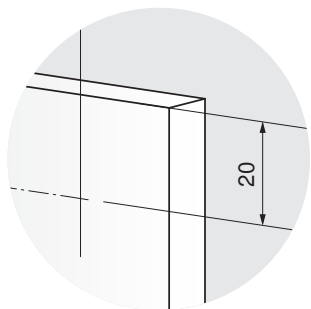
S Standard ohne Möbelsockel

14.4 Bohrpläne für Dekor 60 cm



S = Standardraum	*
350 mm	Tiefe von hinten gebohrt

Detail U

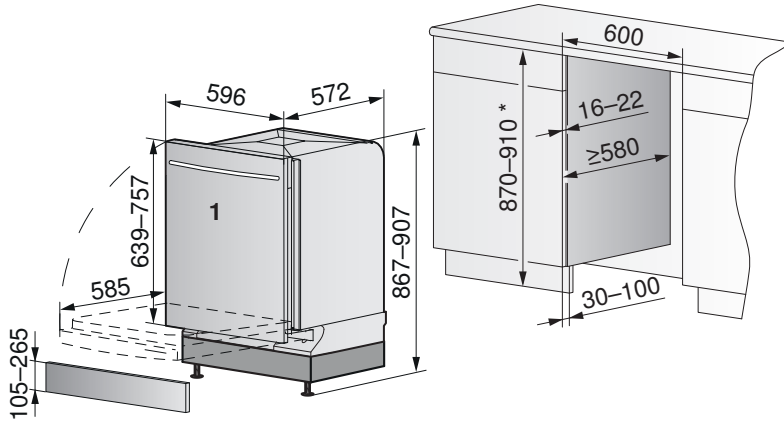


14.5 Geschirrspüler mit Nischenbreite 60 cm



Bei feuchtigkeitsanfälligen Arbeitsplatten den Arbeitsplattenschutz W70163 verwenden.

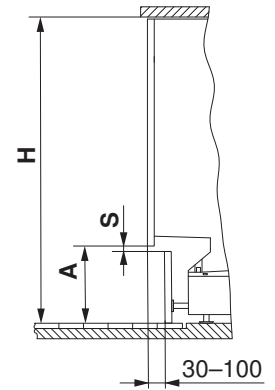
Unterbau



* Bei einer Nischenhöhe von mehr als 910 mm muss eine Platte unterlegt oder ein überlanges Dekor eingesetzt werden.

► Frontplatte/Dekorsystem (Holz) 1 müssen auf das nötige Mass zugeschnitten werden.

Mass A in mm	Nischenhöhe H in mm					min. S in mm
	870	880	890	900	910	
min.	107	117	127	137	147	2
	117	127	137	147	157	2
	127	137	147	157	167	2
	137	147	157	167	177	2
	147	157	167	177	187	2
	157	167	177	187	197	2
	167	177	187	197	207	2
	177	187	197	207	217	2
	187	197	207	217	227	5
	197	207	217	227	237	10
	207	217	227	237	247	15
max.	217	227	237	247	257	23
	225	235	245	255	265	30



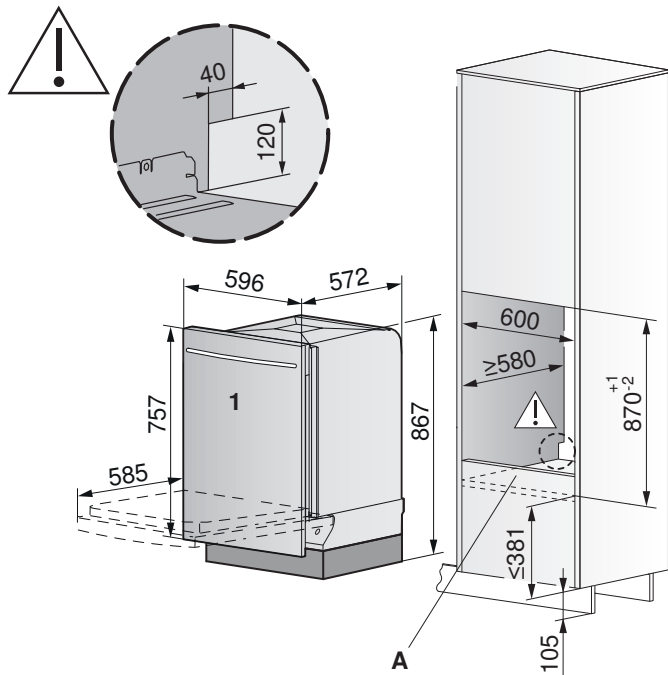
Dekorsystem	Vollintegriert
Minimalgewicht	5 kg
Maximalgewicht	7 kg
Spezialset Starke Federn W84603	Bis 10 kg

- Die Gewichtsangaben gelten nur für gleichmässige Dekore bis 22 mm Dicke.
- Bei dicken und insbesondere ungleichmässigen Dekors (z.B. Rahmenkonstruktionen oder aufgesetzten Glasplatten etc.) kann das KD-Set «Bremsen für Türscharnier» (Art.-Nr. 1011228) verwendet werden, um die Tür im aufgestossenen Zustand zusätzlich zu stabilisieren (siehe Seite 157).

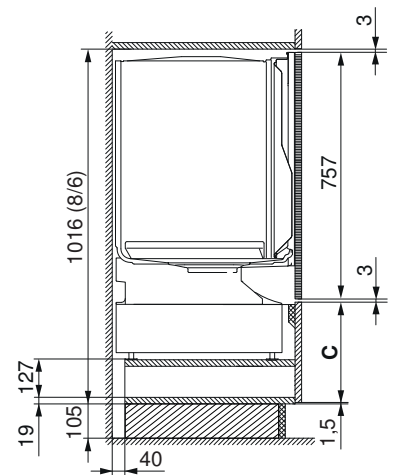


Bei abweichenden Abmessungen / Dekorgewichten mit dem Tool "Berechnung Spezialdekor Geschirrspüler" prüfen: <https://www.vzug.com/b2b/de/de/planningaid>

Hocheinbau

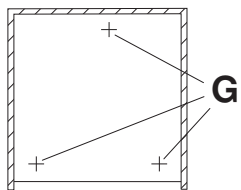


Querschnitt Einbaubeispiel



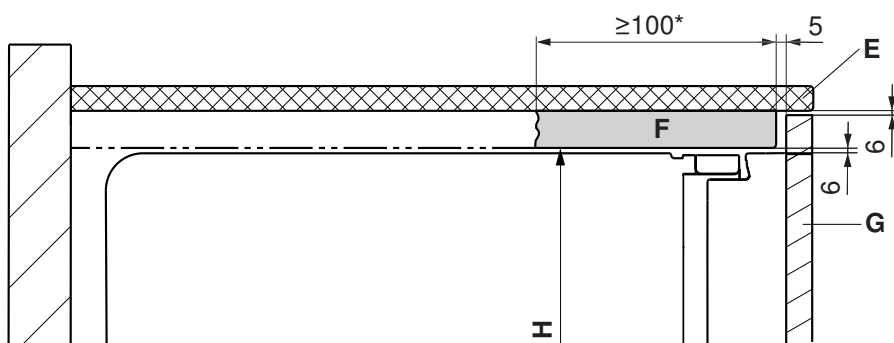
C Untere Front (251) demontierbar

Nischenboden A



- Traglast Nischenboden A: 100 kg
- Bei einer Belastung von 75 kg pro Gerätefuß G darf sich der Nischenboden um max. 1 mm durchbiegen.

Einbau überlanges Dekor



* Empfohlen wird eine durchgehende Untersicht.

- E Arbeitsplatte
- F Untersicht
- G Dekor
- H Nischenhöhe

15 Kühl- und Gefriergeräte

15.1 Allgemeine Hinweise



Ungenügende Belüftung kann Betriebsstörungen verursachen und verkürzt die Lebensdauer des Geräts. Hohe Türdoppelgewichte verkürzen die Lebensdauer der Türscharniere. Maximal zulässiges Gewicht für Türdoppel beachten.

Eine einwandfreie Reparatur kann nur gewährleistet werden, wenn jederzeit eine zerstörungsfreie Deinstallation des gesamten Geräts möglich ist.

In Wohnküchen mit Lüftungsschlitzen gegen den Wohnraum ist mit erhöhten Geräuschemissionen zu rechnen.

15.2 Elektrische Anschlussdaten



Allgemeine Informationen zu den elektrischen Anschlüssen und eine Übersicht der Positionen finden Sie im Kapitel Übersicht Anschlüsse, Bereiche und Masse. (siehe Seite 5)

Gerätetyp	Klimaklasse	Netzanschluss	Absicherung	Netzkabel
Kühlschränke				
CombiCooler V4000 (51087)	SN-T	220–240 V~ 50 Hz	10 A	2,2 m mit Stecker
CombiCooler V4000 178NI (51108)	SN-T			
CombiCooler V4000 178KNI (51114)	SN-ST			
Prestige T (51081)	SN-T			
Cooler V4000 178K (51121/51124)	SN-T			2,1 m mit Stecker
Cooler V4000 178KG (51122)	SN-T			2,2 m mit Stecker
CombiCooler V6000 Supreme (51096)	SN-T			
Cooler V6000 Supreme (51098/51131)	SN-T			
Weinkühler				
WineCooler V4000 90 (51102)	SN-ST	220–240 V~ 50 Hz	10 A	2,2 m mit Stecker
WineCooler V4000 45 (51113)				
WineCooler UCSL 60 (51093)	SN-ST			2,1 m mit Stecker
WineCooler V6000 (51095)	SN-T			2,2 m mit Stecker
WineCooler V6000 Supreme (51097)				
Gefriergeräte				
Freezer V4000 178N (53003/53005)	SN-T	220–240 V~ 50 Hz	10 A	2,1 m mit Stecker
Freezer V6000 Supreme (51099)	SN-T			2,2 m mit Stecker
FoodCenter				
FoodCenter V2000 (52004)	SN-T	220–240 V~ 50 Hz	10 A	2,0 m mit Stecker



Beim Steckdosen-Typ K muss zwingend der Fixadapter (Artikel 1245010) verwendet werden, um die Produktsicherheit (Erdung) zu gewährleisten. Wird bei Geräten nach Dänemark beigelegt (siehe Seite 141).



15.3 Umgebungsbedingungen



Bei tropischen Umgebungsbedingungen kann Kondensat am Gerät auftreten.
Diesem Umstand ist bei der Planung entsprechend Rechnung zu tragen.

Klimaklasse	Minimal	Maximal
SN	+10 °C	+32 °C
N	+16 °C	+32 °C
ST	+16 °C	+38 °C
T	+16 °C	+43 °C

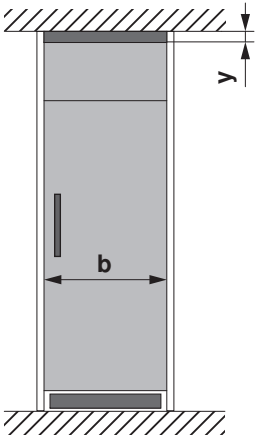
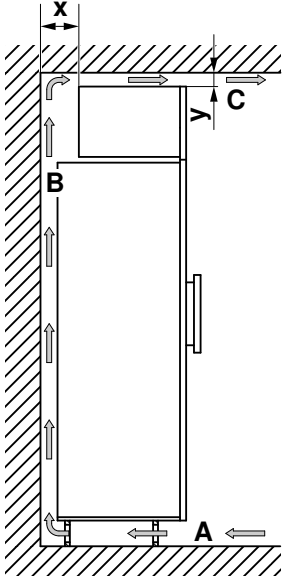
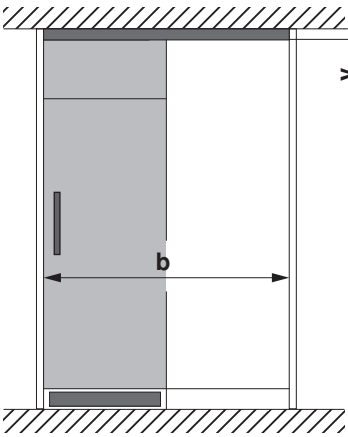
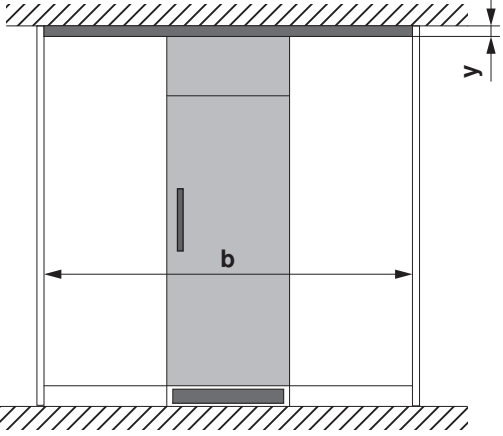
15.4 Nischenbelüftung

Für die störungsfreie Wärmeabgabe des Geräts ist ein Luftkanal innerhalb der Schrankbreite mit einem Freidurchlass von min. 200 cm² von Lufteintritt im Sockelbereich **A**, bis zum Luftaustritt im hinteren Bereich **B** oder im Frontbereich oben **C** sicherzustellen.

Sind Oberausbauschränke vorhanden, so ist der Entlüftungsspalt **x** gemäss nachfolgender Tabelle zu wählen.

Falls aus Designgründen, der obere, frontseitige Luftaustritt mit einem kleineren Entlüftungsspalt **y** erwünscht ist, muss die obere Entlüftung über mehrere Schrankbreiten ermöglicht werden. Die Dimensionierung von **y** ist in nachfolgender Tabelle ersichtlich.

Im Falle einer Seite-an-Seite-Anordnung (Side-by-Side) von Kühl-/Gefriergeräten verdoppeln (**Breite b**) sich die Anforderungen an die Luftkanalquerschnitte.

Masse pro Gerät	b (mm)	y (mm)	x (mm)	
	550–568	≥40	≥50	
	1100–1168	≥30	≥100	
	≥1650	≥20		

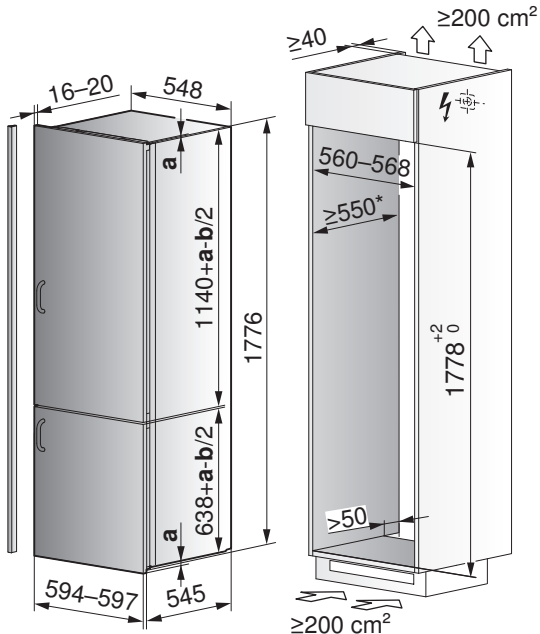
15.5 Kühlschränke



Wir empfehlen bei Kühlschränken mit Nischenbreite 60 cm eine Küchenmöbeltiefe von 560 mm. Einen Mindestabstand von ≥ 50 mm zur Rückwand sicherstellen.

CombiCooler V4000 178KNI (51114), (integrierbar)

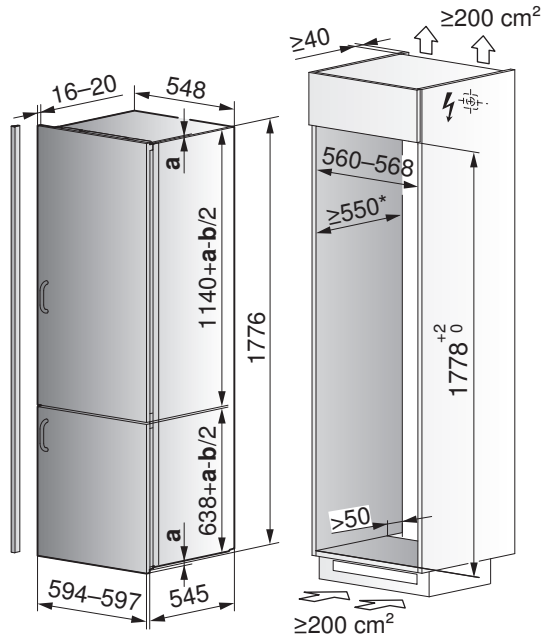
Maximal zulässiges Gewicht vom Türdoppel:
17,5 kg (oben)/12 kg (unten)



a Überlappung, **b** Spalt (≥ 4 mm)

CombiCooler V4000 178NI (51108), (integrierbar)

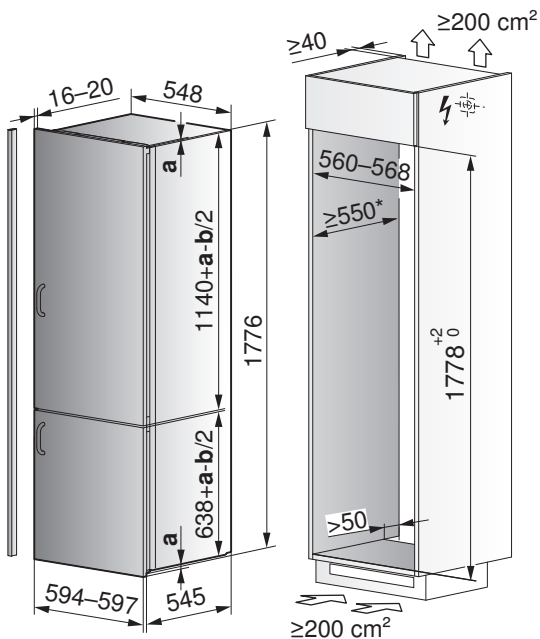
Maximal zulässiges Gewicht vom Türdoppel:
17,5 kg (oben)/12 kg (unten)



* = Empfehlung: 560 mm.

CombiCooler V4000 (51087), (integrierbar)

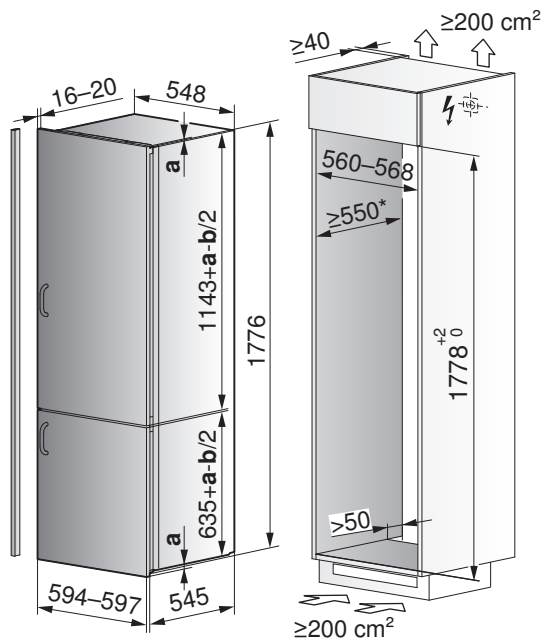
Maximal zulässiges Gewicht vom Türdoppel:
17,5 kg (oben)/12 kg (unten)



a Überlappung, **b** Spalt (≥ 4 mm)

Prestige T (51081), (integrierbar)

Maximal zulässiges Gewicht vom Türdoppel:
17,5 kg (oben) / 12 kg (unten)

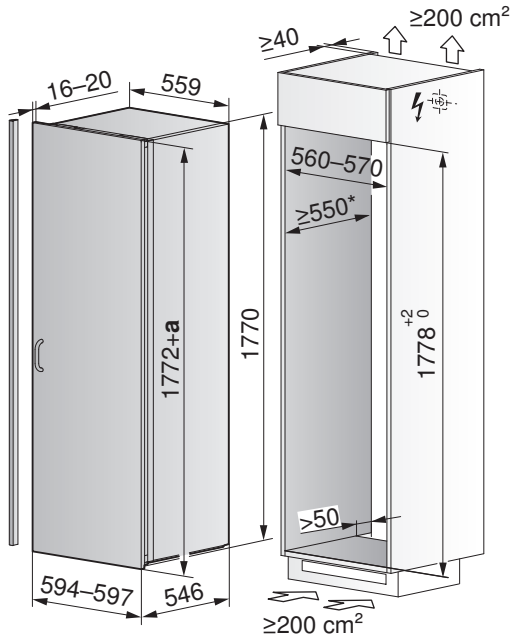


* = Empfehlung: 560 mm.

Cooler V4000 178K (51121/51124)

(bisher Jumbo 60i, 60i-T integrierbar)

Maximal zulässiges Gewicht vom Türdoppel: 26 kg

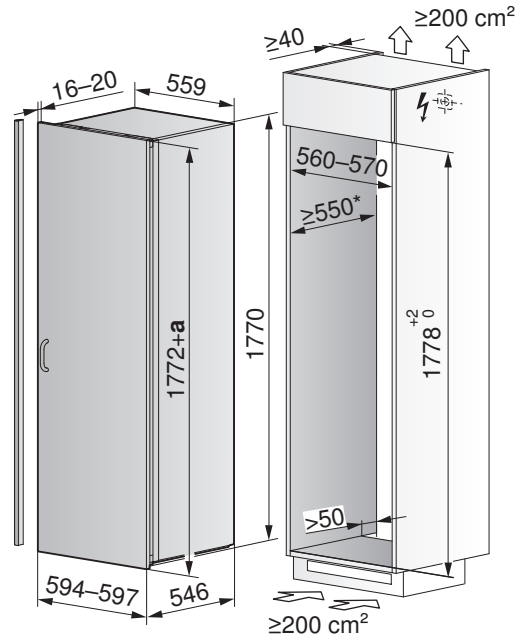


a Überlappung

Cooler V4000 178KG (51122)

(bisher Magnum2 60i, integrierbar)

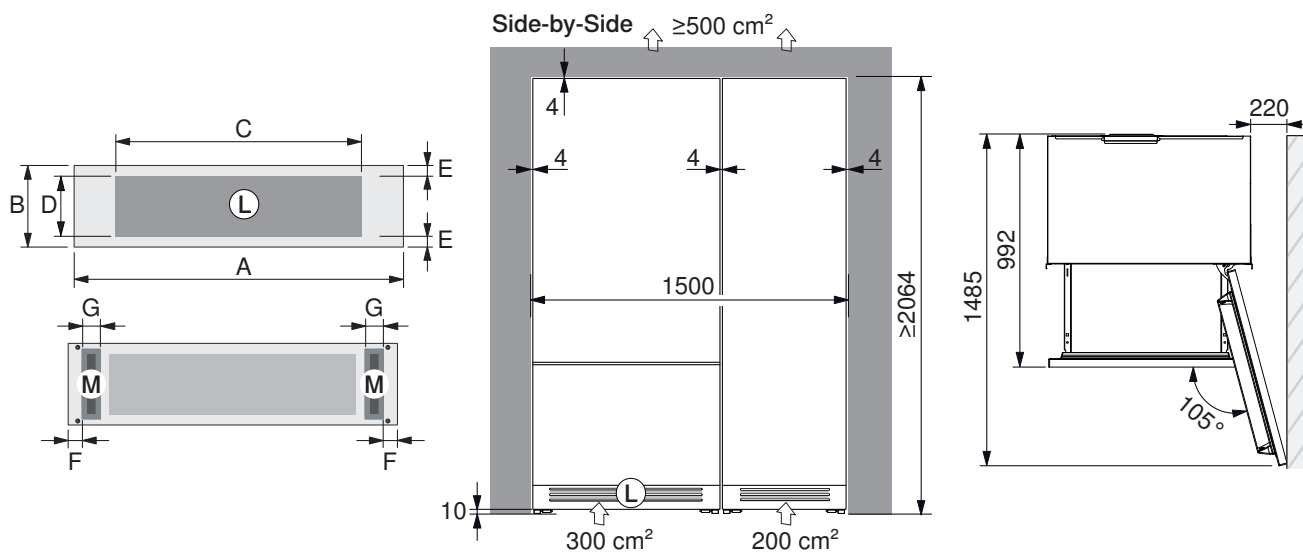
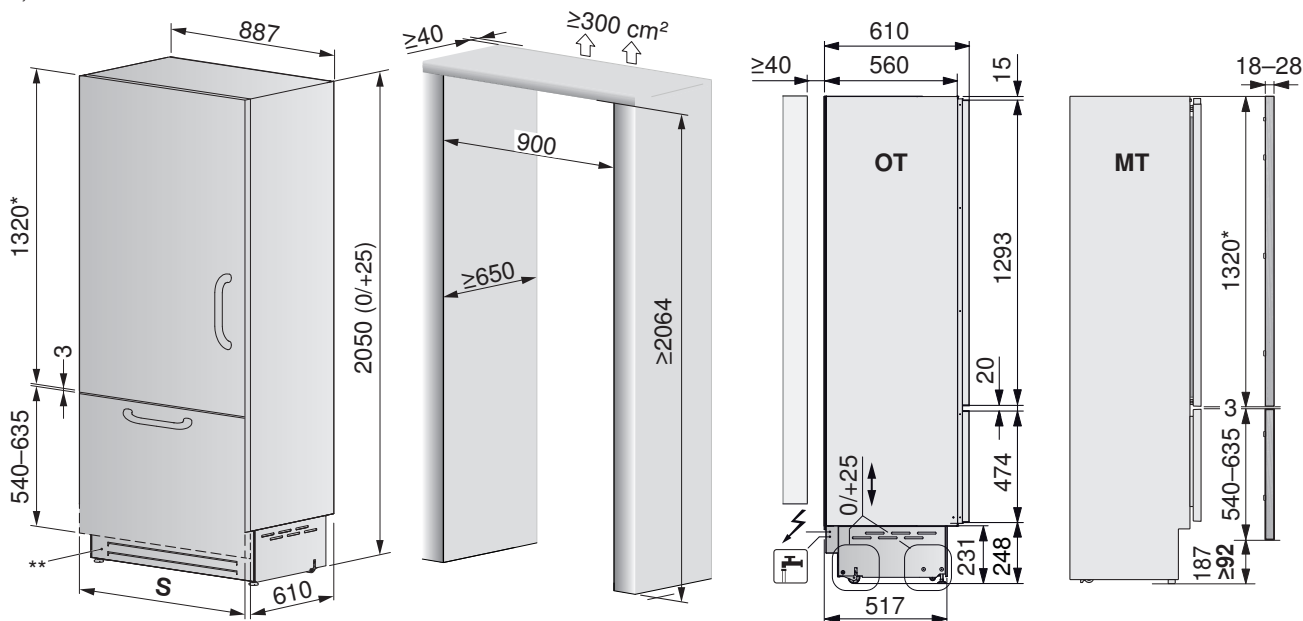
Maximal zulässiges Gewicht vom Türdoppel: 26 kg



* = Empfehlung: 560 mm.

CombiCooler V6000 Supreme (51096) (vollintegriert)

Bruttogewicht: 212 kg. Maximal zulässiges Gewicht vom Türdoppel: 23 kg (oben)/11 kg (unten). Wasseranschluss: Länge 2,5 m, ein Wasserablauf und Aquastop muss nicht vorgesehen werden. Festwasseranschluss : Innengewinde 3/4", Zulaufdruck: von 0,05 MPa bis 0,5 MPa (0,5 Bar – 5 Bar). Der Wasseranschluss muss immer zugänglich sein. Elektrisches Anschlusskabel: 2,2 m.



- * = Bei Nischenhöhe >2064 muss die Türdoppelhöhe angepasst werden.
- ** = Frontgitter Chrom ersetzbar durch Küchenfront (Masse siehe Installationsanleitung).
- S Solo-Einbau:** Breite Möbelfront 894 mm, Spaltmass 3 mm.
- Side-by-Side:** Breite Möbelfront 894 mm, Spaltmass 4 mm.

OT Ansicht ohne Türdoppel, **MT** Ansicht mit Türdoppel, **L** Lufteintritt (mind. 50% offen), **M** Magnet zur Befestigung.

Massangaben zu Lüftungsgitter und Position Magnet:

A = 894, **B** = 215, **C** = 700, **D** = 200, **E** = ca. 10, **F** = 60, **G** = 15–30.

Installationszubehör:

Chromstahl Türdoppel Set (inkl. Designgriff) Breite: 894, Höhe Kühlteil: 1320, Höhe Gefrierenteil: 581.

Bandung links: Artikel-Nr. **1090119**, Bandung rechts: Artikel-Nr. **1087155**.

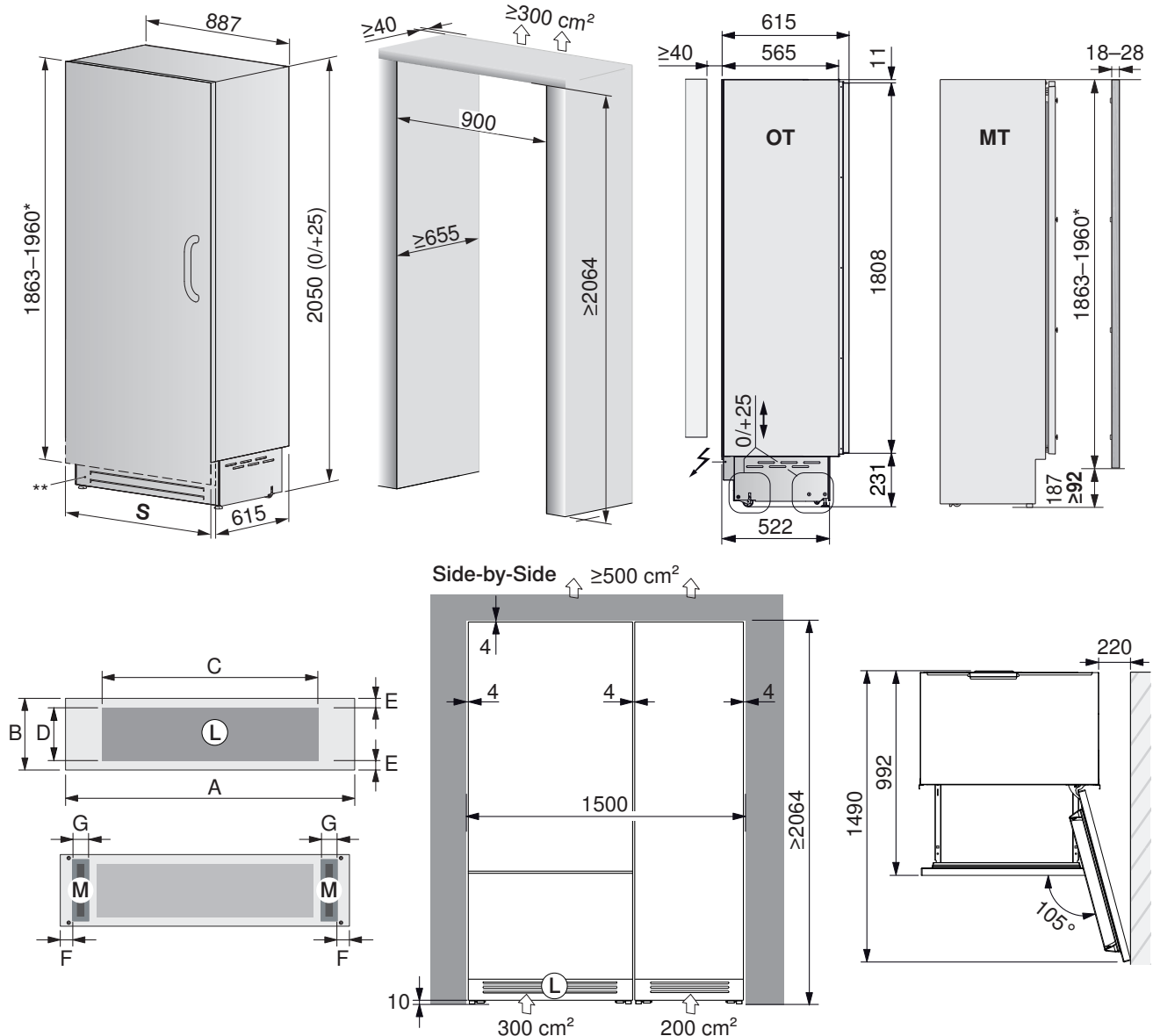
Für Side-by-Side Anwendung: Seitlicher Kunststoffverbindungswinkel + Seitliche Kunststoffabdeckungsleiste (im Lieferumfang).

Zwischenkunststoffabdeckleiste (bestellbares Zubehör, Artikel-Nr. **1101167**).

Cooler V6000 Supreme (51098/51131) (vollintegriert)

Bruttogewicht: 189 kg. Maximal zulässiges Gewicht vom Türdoppel: 34 kg.

Elektrisches Anschlusskabel: 2,2 m.



* = Bei Nischenhöhe >2064 muss Anordnung der Bohrungen am Türdoppel und die Türdoppelhöhe angepasst werden (siehe Installationsanleitung).

** = Frontgitter Chrom ersetzbar durch Küchenfront (Masse siehe Installationsanleitung).

S Solo-Einbau: Breite Möbelfront 894 mm, Spaltmass 3 mm.

Side-by-Side: Breite Möbelfront 894 mm, Spaltmass 4 mm.

OT Ansicht ohne Türdoppel, **MT** Ansicht mit Türdoppel, **L** Lufteintritt (mind. 50% offen), **M** Magnet zur Befestigung.

Massangaben zu Lüftungsgitter und Position Magnet:

A = 894, **B** = 215, **C** = 700, **D** = 200, **E** = ca. 10, **F** = 60, **G** = 15-30.

Installationszubehör:

Chromstahl Türdoppel Set (inkl. Designgriff) Breite: 894, Höhe: 1904.

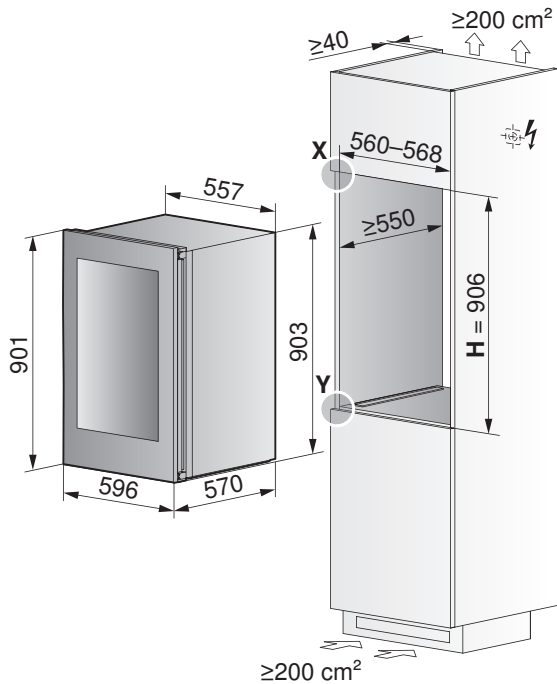
Bandung links: Artikel-Nr. **1090120**, Bandung rechts: Artikel-Nr. **1087157**.

Für Side-by-Side Anwendung: Seitlicher Kunststoffverbindungswinkel + Seitliche Kunststoffabdeckungsleiste (im Lieferumfang).

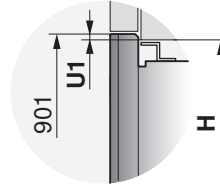
Zwischenkunststoffabdeckleiste (bestellbares Zubehör, Artikel-Nr. **1101167**).

15.6 Weinkühler

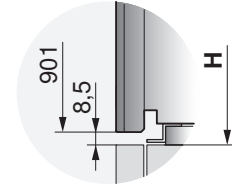
WineCooler V4000 90 (51102)



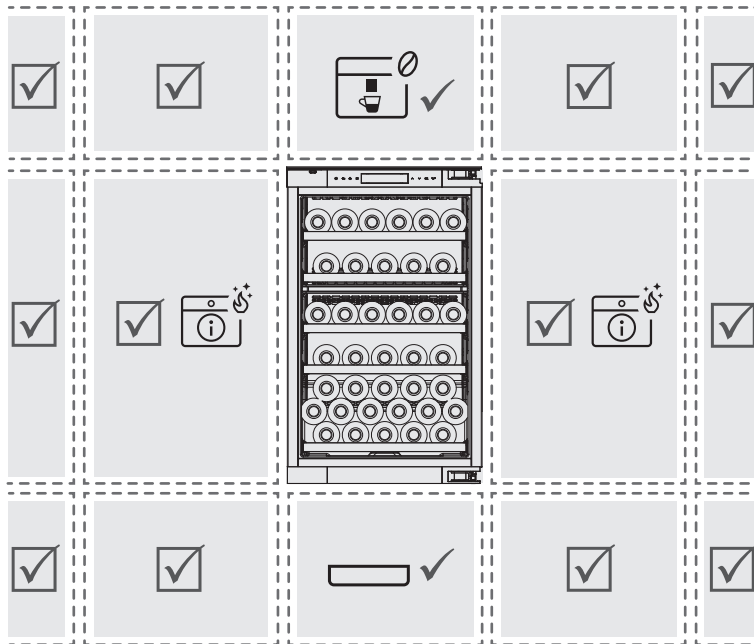
Detail X



Detail Y



Übersicht: Mögliche Kombinationen

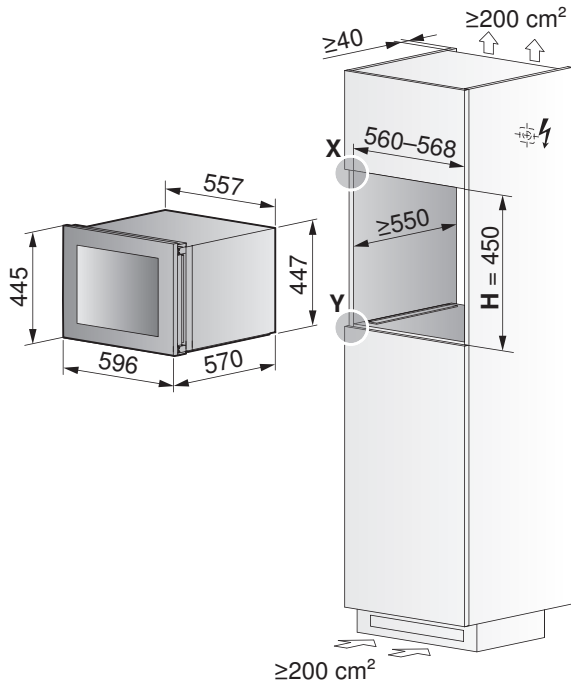


- ✓ Nur dieser Gerätetyp erlaubt
- ✓ Alle Geräte erlaubt
- ☒ (Pyrolyse) Gerät mit Pyrolyse Reinigungsfunktion wird nicht empfohlen!
- ☒ (Kaffeemaschine) Kaffeevollautomat
- ☐ (Vakuum) Vakuumschublade, Systemschublade

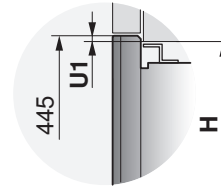
☒ (Pyrolyse) Die Kombination mit einem Pyrolyse-Gerät - links und rechts des WineCoolers - wird nicht empfohlen. Im Falle einer solchen Kombination kann während dem Pyrolyse-Betrieb die eingestellte Temperatur im WineCooler nicht mehr gewährleistet werden. Dies kann mögliche Temperaturschwankungen des gelagerten Weines zur Folge haben.

Modell	Einbauart	Nischenhöhe H	Überlappung U1
51102	EURO 60	906 ^{+2/0}	3,5 mm

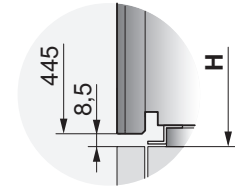
WineCooler V4000 45 (51113)



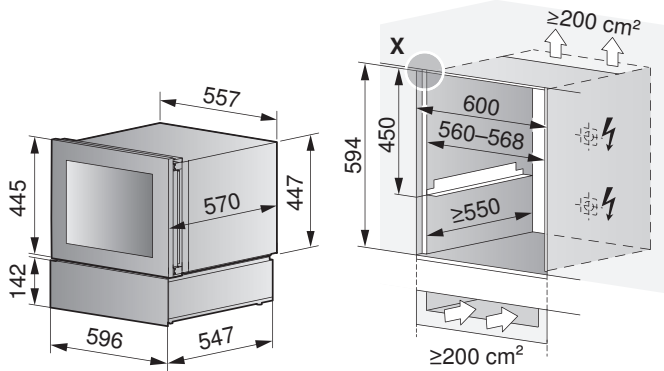
Detail X



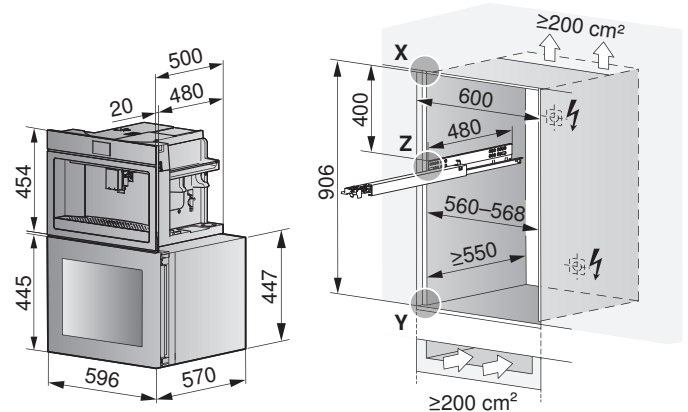
Detail Y



Einbau mit Vakuumschublade / Systemschublade

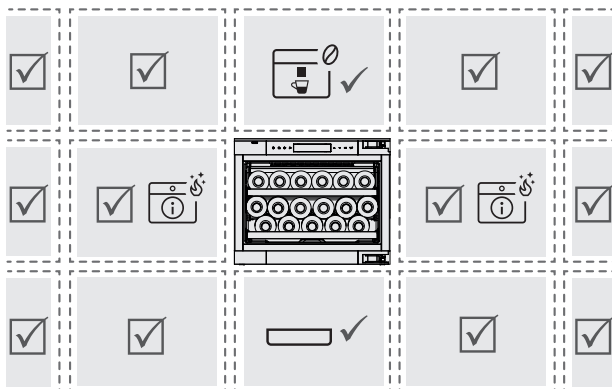


Einbau mit Kaffeevollautomat



Frontmasse der Geräte: Detail X/Y (siehe Seite 12) und Detail Z (siehe Seite 32)

Übersicht: Mögliche Kombinationen



- ✓ Nur dieser Gerätetyp erlaubt
- ✓ Alle Geräte erlaubt
- ⓘ Gerät mit Pyrolyse Reinigungsfunktion wird nicht empfohlen!
- ☕ Kaffeevollautomat
- ☐ Vakuumschublade, Systemschublade

ⓘ Die Kombination mit einem Pyrolyse-Gerät - links und rechts des WineCoolers - wird nicht empfohlen. Im Falle einer solchen Kombination kann während dem Pyrolyse-Betrieb die eingestellte Temperatur im WineCooler nicht mehr gewährleistet werden. Dies kann mögliche Temperaturschwankungen des gelagerten Weines zur Folge haben.

Modell	Einbauart	Nischenhöhe H	Überlappung U1
51113	EURO 60	450 ^{+2/0}	3,5 mm

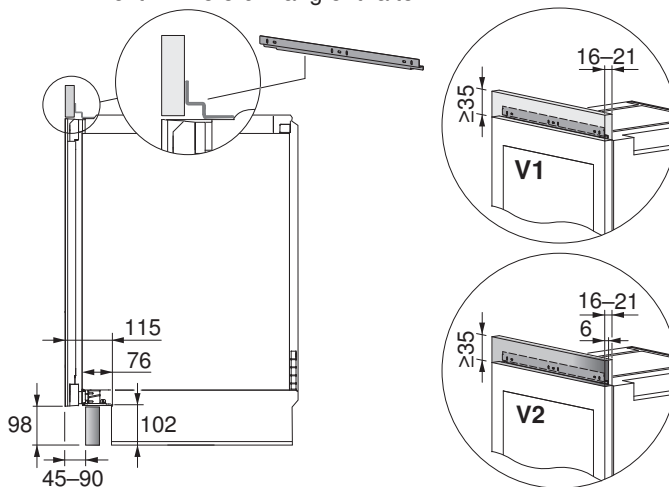
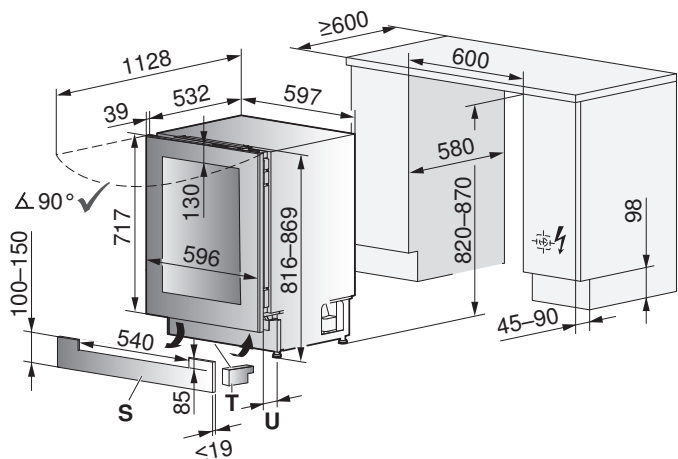
**WineCooler UCSL 60 (51093),
KWUCSL60**

Lüftungsgitter im
Lieferumfang enthalten.

Montagewinkel: **Art.-Nr. 1062627**

V1: mit Holz*, V2: mit Spiegelglas von Galvolux*.

* nicht im Lieferumfang enthalten

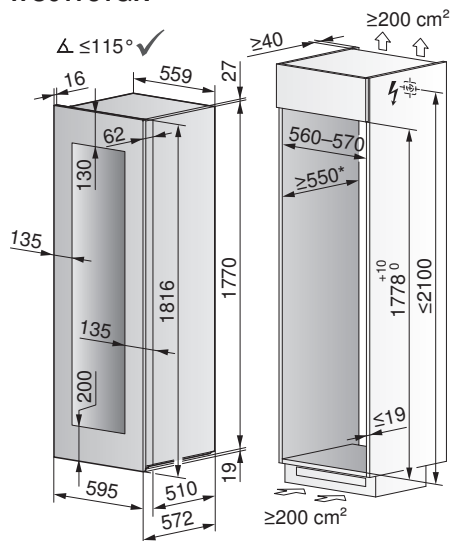


- S** Blende im Sockel integriert.
- T** Der Schaumstoff Trenner **T** ist im Geräte-Sockel zwingend anzubringen, da sonst mit einer kürzeren Lebensdauer des Geräts zu rechnen ist. Bei frontbündiger Montage des Belüftungssockel muss ein zusätzlicher Schaumstoff Trenner **T** (Zwischensteg, Artikel-Nr. **1084539**) bestellt werden.
- U** Sockelrücksprung für die Belüftung dringend einhalten.

Modell	Einbauart	Nischenhöhe H
KWUCSL60 (51093)	EURO 60	820–870 ⁺²

**WineCooler V6000 (51095),
WC61781GR**

Side-by-Side Anwendung bei separaten
Nischen möglich.



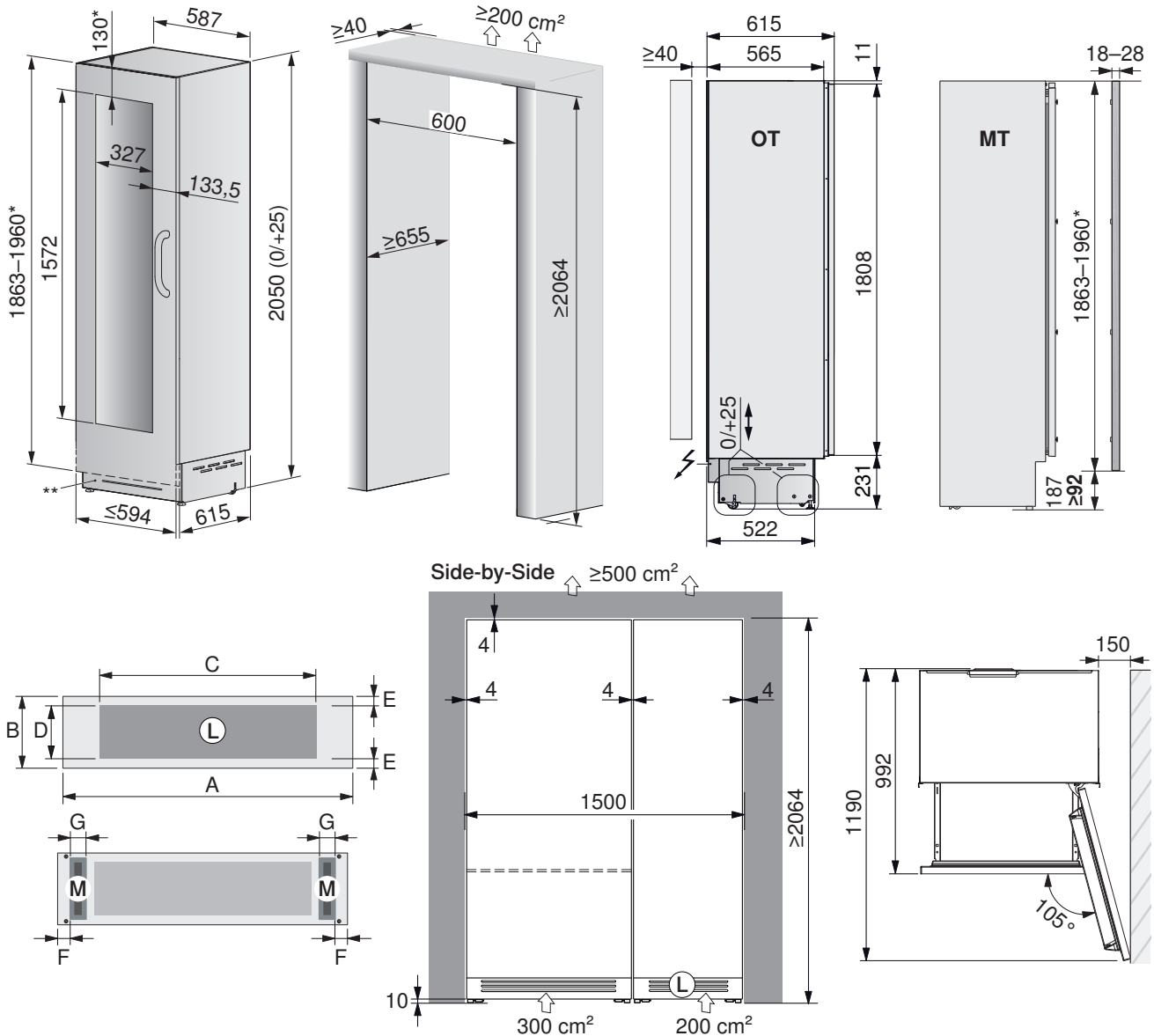
* = Empfehlung: 560 mm.

Modell	Einbauart	Nischenhöhe H
WC61781G (51095)	EURO 60	1778 ^{+10/0}

WineCooler V6000 Supreme (51097) (integrierbar)

Bruttogewicht: 153 kg. Maximal zulässiges Gewicht vom Türdoppel: 34 kg.

Elektrisches Anschlusskabel: 2,2 m.



* = Bei Nischenhöhe >2064 muss Anordnung der Bohrungen am Türdoppel und die Türdoppelhöhe angepasst werden (siehe Installationsanleitung).

** = Frontgitter Chrom ersetzbar durch Küchenfront (Masse siehe Installationsanleitung).

OT Ansicht ohne Türdoppel, **MT** Ansicht mit Türdoppel, **L** Lufteintritt (mind. 50% offen), **M** Magnet zur Befestigung,

Massangaben zu Lüftungsgitter und Position Magnet:

A = 594, **B** = 215, **C** = 400, **D** = 200, **E** = ca. 10, **F** = 60, **G** = 15-30.

Installationszubehör: Chromstahl Türdoppel Set (inkl. Designgriff) Breite: 594, Höhe: 1904.

Bandung links: Artikel-Nr. **1090121**, Bandung rechts: Artikel-Nr. **1087156**.

Für Side-by-Side Anwendung: Seitlicher Kunststoffverbindungswinkel + Seitliche Kunststoffabdeckungsleiste (im Lieferumfang). Zwischenkunststoffabdeckleiste (bestellbares Zubehör, Artikel-Nr. **1101167**).

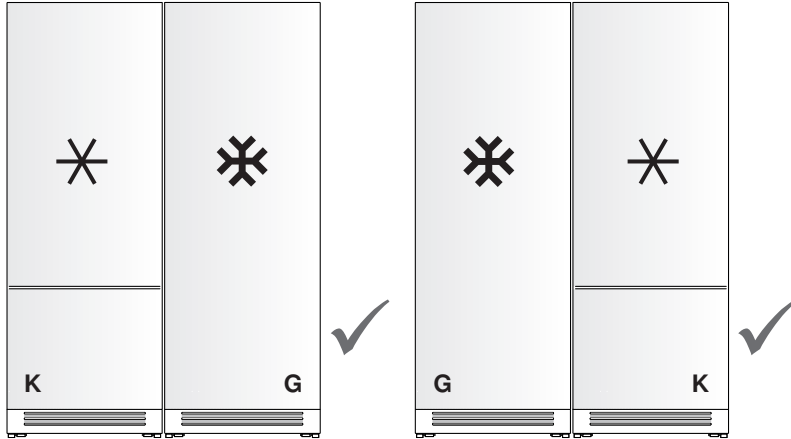
Modell	Einbauart	Nischenhöhe H
51097	EURO 60	≥2064

15.7 Gefriergeräte

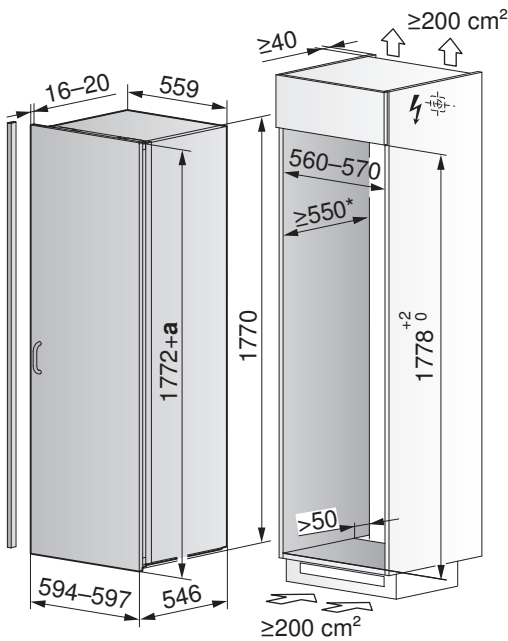
Side-by-Side Anwendung



Kühlgeräte **K** und Gefriergeräte **G** können links/rechts oder andersrum eingebaut werden. Die Geräte müssen über einen separaten Möbelschrank verfügen.



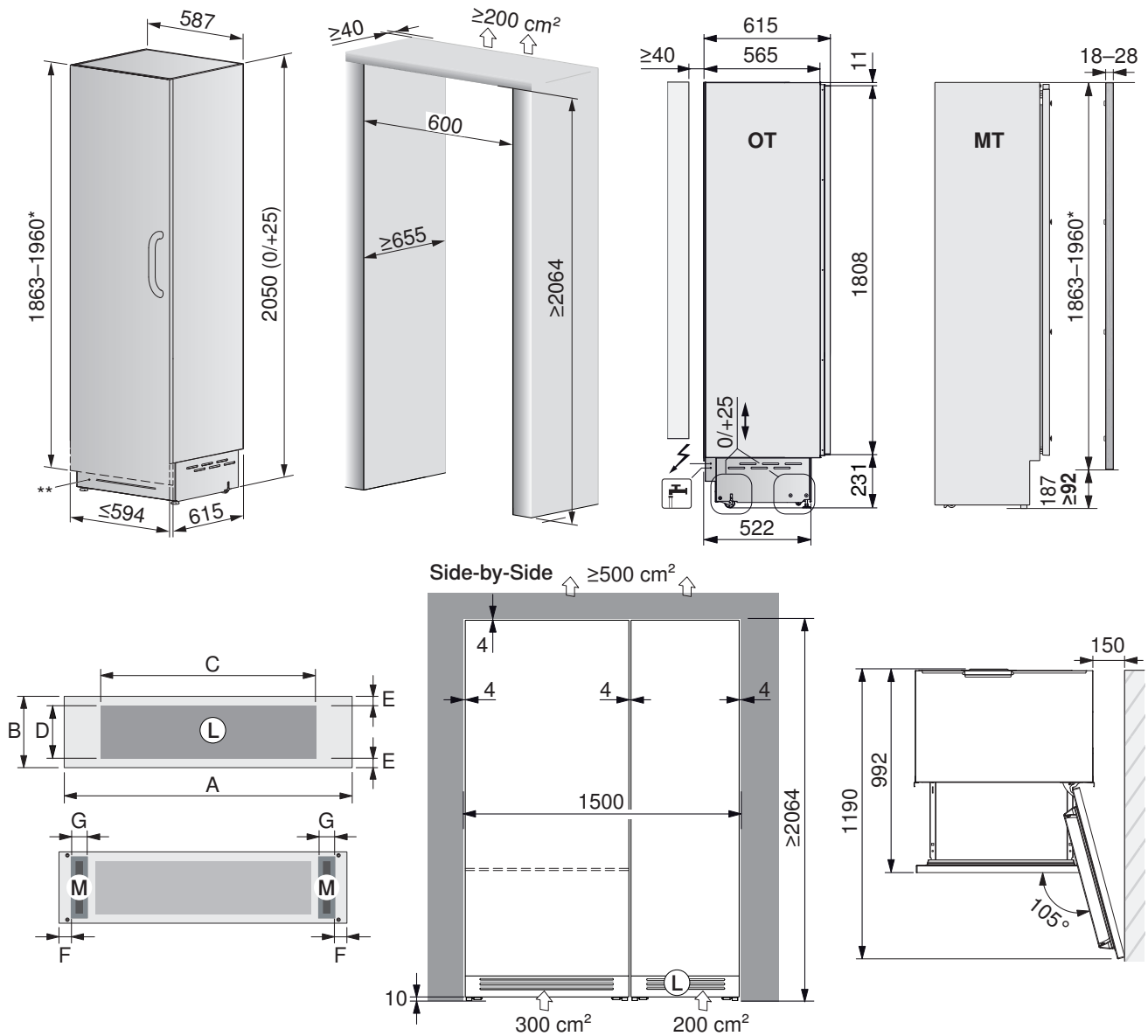
Freezer V4000 178N (53003/53005) (integrierbar)
 Maximal zulässiges Gewicht vom Türdoppel: 26 kg



a Überlappung, * = Empfehlung: 560 mm.

Freezer V6000 Supreme (51099) (vollintegriert)

Bruttogewicht: 153 kg. Maximal zulässiges Gewicht vom Türdoppel: 34 kg. Wasseranschluss: Länge 2,5 m, ein Wasserablauf und Aquastop muss nicht vorgesehen werden. Festwasseranschluss : Innengewinde 3/4", Zulaufdruck: von 0,05 MPa bis 0,5 MPa (0,5 Bar – 5 Bar). Der Wasseranschluss muss immer zugänglich sein. Elektrisches Anschlusskabel: 2,2 m.



* = Bei Nischenhöhe >2064 muss Anordnung der Bohrungen am Türdoppel und die Türdoppelhöhe angepasst werden (siehe Installationsanleitung).

** = Frontgitter Chrom ersetzbar durch Küchenfront (Masse siehe Installationsanleitung).

OT Ansicht ohne Türdoppel, **MT** Ansicht mit Türdoppel, **L** Lufteintritt (mind. 50% offen), **M** Magnet zur Befestigung,

Massangaben zu Lüftungsgitter und Position Magnet:

A = 594, B = 215, C = 400, D = 200, E = ca. 10, F = 60, G = 15-30.

Installationszubehör: Chromstahl Türdoppel Set (inkl. Designgriff) Breite: 594, Höhe: 1904.

Bandung links: Artikel-Nr. **1090126**, Bandung rechts: Artikel-Nr. **1090125**.

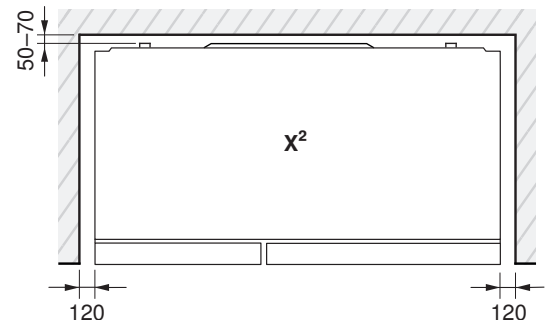
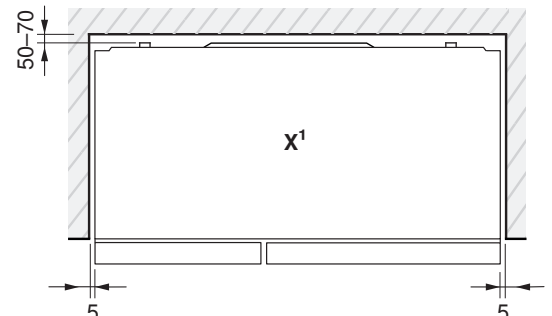
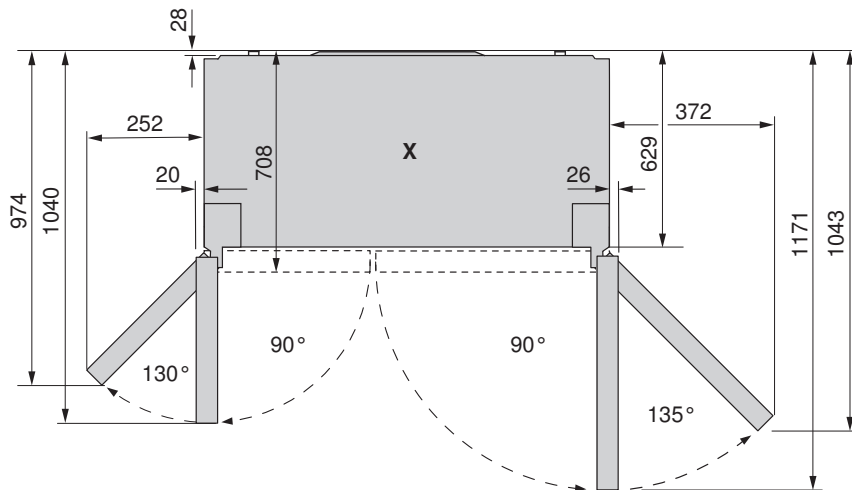
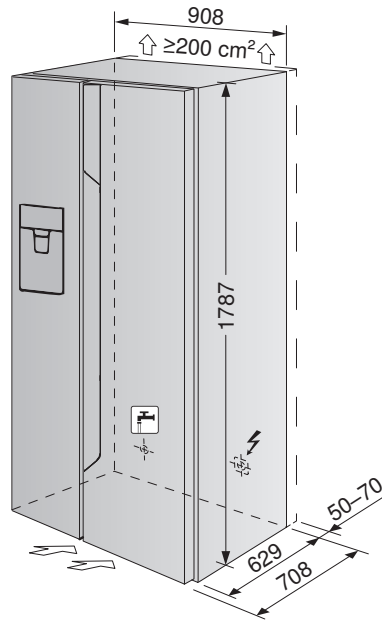
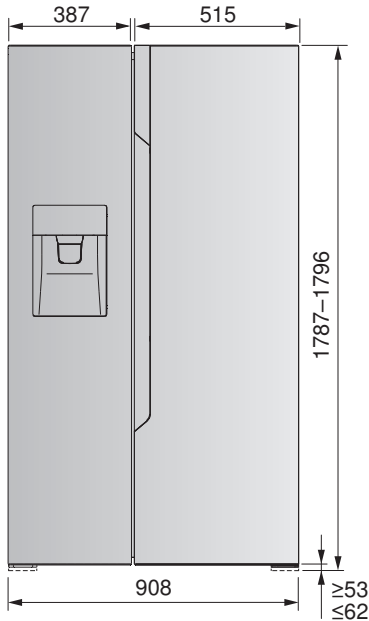
Für Side-by-Side Anwendung: Seitlicher Kunststoffverbindungswinkel + Seitliche Kunststoffabdeckungsleiste (im Lieferumfang).

Zwischenkunststoffabdeckleiste (bestellbares Zubehör, Artikel-Nr. **1101167**).

15.8 FoodCenter

FoodCenter V2000 (52004)

- Schlauch 5 m für Wassereinlauf auf Geräterückseite (Anschluss 3/4"-Gewinde).
- Wassereinlaufdruck: zwischen 207 KPa und 689 KPa (2.07 bar und 6.89 bar).
- Der mitgelieferte Wasserfilter muss an einer freiliegenden Wand installiert werden (nicht direkt hinter dem Gerät an der Wand).
- Ein Wasserablauf muss nicht vorgesehen werden.
- Der Nischenabstand hinten ist zwingend einzuhalten wegen der Belüftung des Geräts.
- Den Luftauslass oberhalb des Geräts von 200cm² sicherstellen.



X = Ansicht von oben

X1 = Ansicht von oben, Variante 1, Gehäusebündig

X2 = Ansicht von oben, Variante 2, Frontbündig



Bauseitige Anschlüsse (Strom, Wassereinlauf) dürfen nicht hinter dem Gerät liegen. Das Gerät muss jederzeit ohne Demontage von Möbelteilen aus der Nische gezogen werden können.

16 Zubehör

16.1 Fixadapter

Fixadapter, zum Betrieb von Stecker-Typ E in Steckdose K, mit Schutzkontakt.

Art.-Nr. 1245010 Fixadapter, 250 V 16 A



16.2 Backöfen/Steamer/Mikrowellen/Kaffeemaschinen/Vakuumier-/Wärme-/Systemschubladen

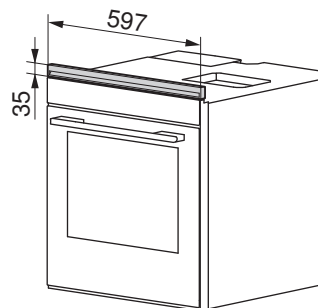
Designgriff für CombiSteamer V6000 45L Grand

Farbe	Länge	Art-Nr.
Schwarz	760 mm	1190681
Platinum		1190682
Pearl		1190683

Ausgleichselemente

Lüftungsgitter

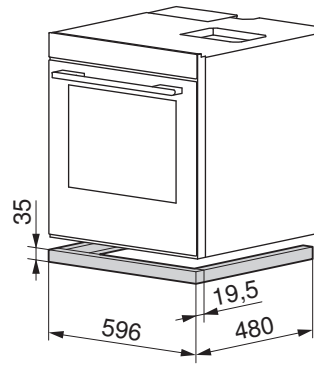
- Die Lüftungsgitter werden bei Backöfen mit darüberliegendem Glaskeramik-Kochfeld benötigt.
- Installation oberhalb der Schalterblende, siehe Installationsanleitung J40254



Nischenbreite 60 cm		
Bezeichnung	Gerätehöhe	Artikel-Nr.
Weiss	60 cm	H63161
Nero	60 cm	H63163
ChromeClass	60 cm	H63256

Adapterrahmen

- Installation siehe Installationsanleitung J731050.
- Installation unterhalb des Gerätes

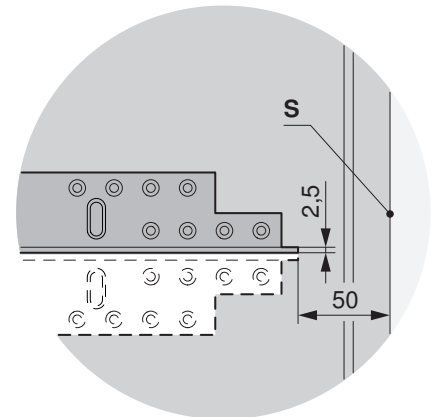


Nischenbreite 60 cm		
Bezeichnung	Gerätehöhe	Artikel-Nr.
Weiss	38,1/60 cm	K38137
Nero	38,1/60 cm	K38136
ChromeClass	38,1/60 cm	K48135
Spiegelglas	38,1/60 cm	K38134
AluClass	38,1/60 cm	K38133

Winkelset für Kombinationsmöglichkeiten

- Installation siehe Installationsanleitung J21021050
- ▶ Installation in der Nische seitlich links und rechts am Holz.
- ▶ Das Gerät wird auf die Winkel aufgesetzt und in die Nische eingeschoben.

Art.-Nr. K50572 Bauform Euro

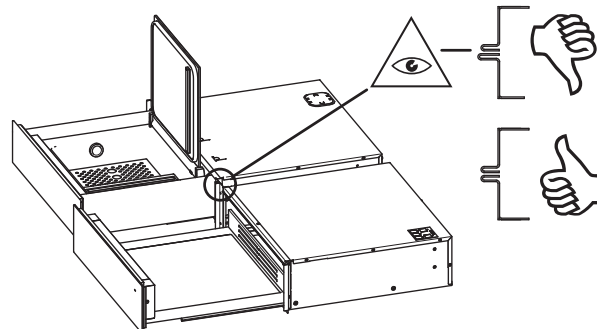


S Schrankfront

Kantenschutz-Set

- Installation siehe Installationsanleitungen:
1044771, 1044772, 1075859.

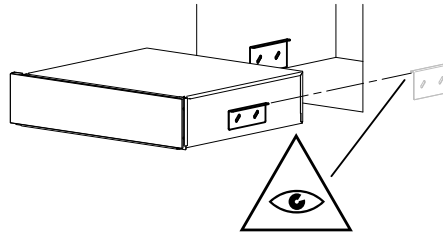
Art.-Nr. 1056472 Kantenschutz-Set
 muss nur einmal bestellt werden.



Kippschutz-Set für VacuDrawer V6000

- Installation siehe Installationsanleitungen: **1044772**.

Art.-Nr. 1016692 Kippschutz-Set muss nur einmal bestellt werden.



Design-Abdeckung

Die Design-Abdeckung deckt den Zwischenboden bei EURO-Nischen bei kombiniertem Einbau zweier Geräte ab, z. B. Backofen **1** und Kombi-Steamer **2**. Die Abdeckung ist für eine Blendenüberlappung von 4 mm ausgelegt.

- Installation siehe Installationsanleitung J340050
- Die Design-Abdeckung **A** ist abhängig von der Zwischenbodendicke **b** in 2 Varianten (Nero) erhältlich:

Art.-Nr. K37158 ($b = 16 \text{ mm}/a = 10,5 \text{ mm}$)

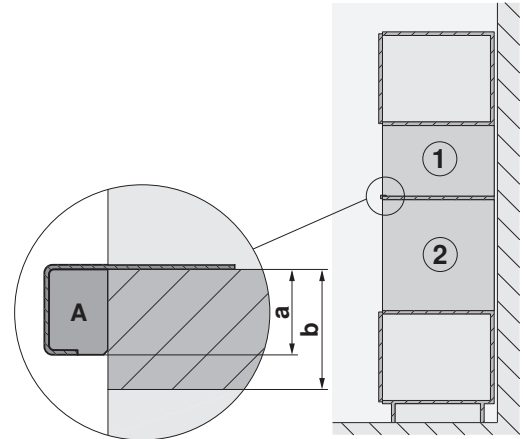
Art.-Nr. K37159 ($b = 19 \text{ mm}/a = 13,5 \text{ mm}$)

Aesthetikprofil

Montageset Aesthetikprofil für Einbau Miwell neben anderem Gerät.

- Installation siehe Installationsanleitung 1009019

Art.-Nr. 1009179



Ablaufschlauch

Ablaufschlauch mit 5 m Länge für CombiSteamer V6000 45F mit Festwasseranschluss.

Art.-Nr. 1012933



16.3 Kochfelder und Gaskochfelder

Lüftungsschutzblech-Set für den Einbau unter Induktions-Kochfelder		Artikel-Nr.	Installationsanleitung
Nischenbreite 600 mm mit Dichtung Nischenbreite 825 mm mit Dichtung Nischenbreite 900 mm mit Dichtung	für übrige Induktionsgeräte	H61083 H61084 H61085	J40248
Nischenbreite 600 mm ohne Dichtung Nischenbreite 825 mm ohne Dichtung Nischenbreite 900 mm ohne Dichtung	- für Induktion CookTop V4000 I904 CookTop V4000 I904	H61087 H61088 H61089	
Lüftungsgitter, Höhe 35 mm für untergebauten Kurzbackofen		Artikel-Nr.	Installationsanleitung
Bauform 60-600			
Weiss Nero ChromeClass ChromeClass (TouchClean)		H63161 H63163 H63165 H63256	J40254
Bauform 60-450			
Nero ChromeClass ChromeClass (TouchClean)		H60039 H60041 H60053	J40250
Bauform 60-381			
Nero ChromeClass ChromeClass (TouchClean)		H60033 H60035 H60049	J40252
Winkelset für flächenbündigen Einbau bei geradem Steinschnitt		Artikel-Nr.	Installationsanleitung
Kochfelder mit Baugrösse 30 Kochfelder mit Baugrösse 40 Kochfelder mit Baugrösse 60 Kochfelder mit Baugrösse 70 Kochfelder mit Baugrösse 80 Kochfelder mit Baugrösse 90 Kochfelder mit Baugrösse 90 Panorama		H63770 H63771 H63772 H63773 H63774 H63775 H62568	J004130
Set für flächenbündigen Einbau		Artikel-Nr.	Installationsanleitung
Dichtungsband-Set		H63283	J004130
Schiftmaterial-Set		H60330	
Spannlaschen-Set für Einbau in Glasabdeckung		Artikel-Nr.	Installationsanleitung
Spannlaschen-Set		H62510	J41699

Schaumstoff Profile einzeln (für die Nachrüstung bestehender Lüftungsbleche)	Artikel-Nr.	Installationsanleitung
Länge: 520 mm Länge: 570 mm Länge: 780 mm Länge: 870 mm	H63651 H63652 H63653 H63654	-



Zwischensteg Bausätze für kombinierten Einbau	Artikel-Nr.	Installationsanleitung
Zwischensteg Edelstahl für die aufliegende Kombination von mehreren Kochfeldern, nicht in Deutschland erhältlich	1014361	1013770
Zwischensteg Schwarz für die aufliegende Kombination von mehreren Kochfeldern, nicht in Deutschland erhältlich	1019199	
Seitenleisten für Kombinationseinbau mit Teppan Yaki und Muldenlüfter	1028587	
Zwischensteg (2 Stück im Set) für die flächenbündige Kombination von mehreren Kochfeldern	H63789	1014378

Gaskochfelder spezial	Artikel-Nr.	Installationsanleitung
Gasdeflektor für Kombination DSMS und Gaskochfeld	1031218	-
Dichtung für Gasanschluss, flach	1030096	-
Installations-Zubehör für Kochfelder		Artikel-Nr.
Schnellkleber für Installation der Stahlwinkel, 50 ml		B11657
Mischdüse gerade		B11656
Pistole		-
Dichtungsbandset (Band & Schiftmaterial)		H63283
Dichtungsband 10 × 3 × 2800		86392887
Dichtungsband 5 × 1,5 × 2552		H62377
Schiftmaterialset		H60330
Silikon schwarz FA880, 310 ml		B11555
Silikon anthrazit FA880, 310 ml		B11556
Silikon weiss FA880, 310 ml		1031313
Silikon steingrau FA880 310 ml		1031314
Glättmittel Marmor AA320, 1000 ml		B11557
Fugenboy		B75158

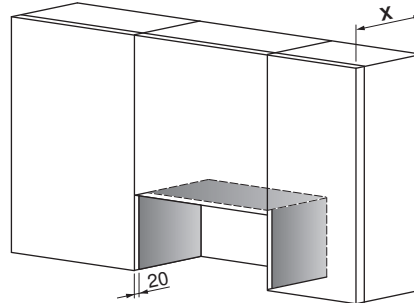
Düsensätze für Gaskochfelder in der Übersicht (siehe Seite 61)

16.4 Dunstabzüge

 Technische Informationen zu den Dunstabzügen finden Sie im Dokument «TechInfo für Dunstabzüge» unter J32836 (EN), 1007182 (IT), 1008408 (DE), 1008409 (FR).

Seitenwandschutzblech

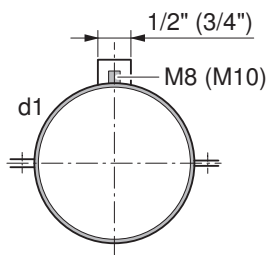
Die Seitenwandschutzbleche werden benötigt, um die Seitenwände des Oberschranks vor Fett und Feuchtigkeit zu schützen.



Bezeichnung	Dimensionen (Höhe x Tiefe)	Oberschrantiefe x	Farbe	Artikel-Nr.
Seitenwandschutzblech	235 x 310 mm	330 mm	Weiss	K26092
Seitenwandschutzblech	235 x 310 mm	330 mm	Nero	K26093
Seitenwandschutzblech	235 x 310 mm	330 mm	ChromeClass	K26094
Seitenwandschutzblech	235 x 330 mm	350 mm	Weiss	H42792
Seitenwandschutzblech	235 x 330 mm	350 mm	Nero	H42791
Seitenwandschutzblech	235 x 330 mm	350 mm	ChromeClass	H42790
Seitenwandschutzblech	235 x 350 mm	370 mm	Weiss	H42795
Seitenwandschutzblech	235 x 350 mm	370 mm	Nero	H42794
Seitenwandschutzblech	235 x 350 mm	370 mm	ChromeClass	H42793

Befestigungselemente

Rohrschelle mit Gewinde



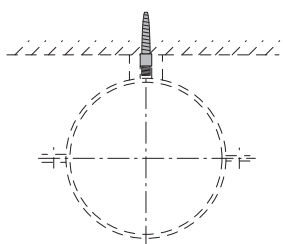
Beschreibung

Zur Befestigung des Spiralfalzrohres
2-teilig mit Schalldämmeinlage, inkl. Schrauben und Muttern
Stahl verzinkt, Gewinde M8

Art.-Nr.
H42050

d1
ø150 mm

Doppelgewindestift M8, verzinkt

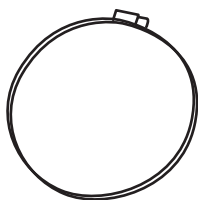


Beschreibung

Zur Befestigung der Rohrschelle in der Betonwand
Länge 40 mm

Art.-Nr.
H42057

Schlauchbride mit Klappschloss



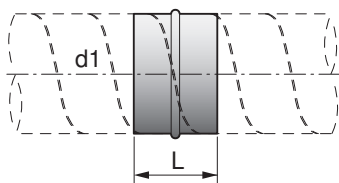
Art.-Nr.

33121304
 33121336

ø110–130 mm
 ø150 mm

Verbindungsstück/Verbindungsrohre

Verbindungsstück



Beschreibung

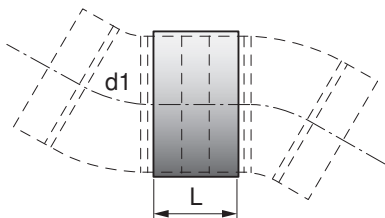
Stahlblech sendzimirverzinkt
 L = 80 mm

Art.-Nr.

H42031

d1
 ø150 mm

Verbindungsrohr



Beschreibung

Stahlblech sendzimirverzinkt
 L = 90 mm

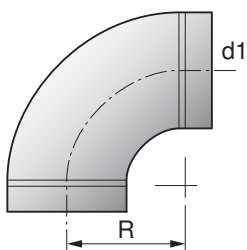
Art.-Nr.

H42032
 H42033

d1
 ø125 mm
 ø150 mm

Bogen

Bogen 90°



Beschreibung

Bogen gepresst, R = d1
 Verwendbar bei flexiblen und starren Rohren
 Stahlblech sendzimirverzinkt

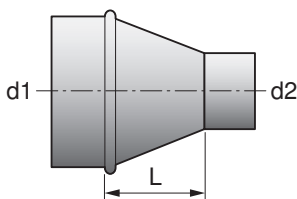
Art.-Nr.

H42034
 H42036

d1
 ø125 mm
 ø150 mm

Reduktionen

Reduktion



Beschreibung

Ausführung gepresst, L = 22 mm
 Stahlblech sendzimirverzinkt

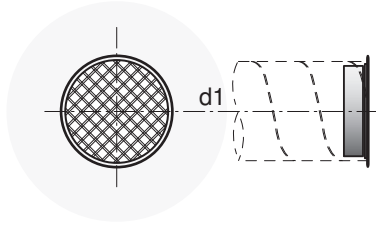
Art.-Nr.

H42040

d1
 ø150–125 mm

Rohrabschlüsse

Rohrabschluss



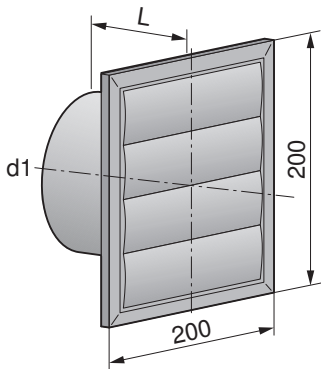
Beschreibung

Stutzen mit Gitter
Stahlblech sendzimirverzinkt

Art.-Nr. d1
H42048 ø150 mm

Wetterschutzgitter

Wetterschutzgitter aus Kunststoff

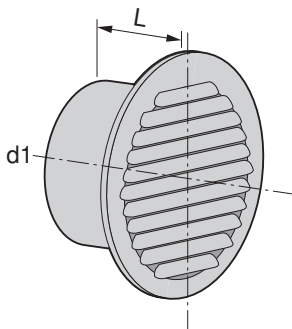


Beschreibung

Wetterschutzgitter ohne Rückstauklappe, quadratisch mit Stutzen
Wetterbeständig, L = 40 mm

Art.-Nr. d1
H42080 ø150 mm, Weiss

Wetterschutzgitter



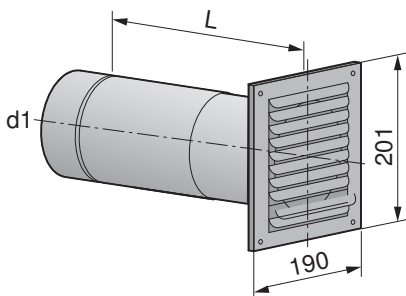
Beschreibung

Wetterschutzgitter ohne Rückstauklappe, rund, gepresst, Aluminium
Mit Fliegengitter und Stutzen, L = 45 mm

Art.-Nr. d1
H42064 ø150 mm

Mauerrohre

Teleskopmauerrohr mit Rückstauklappe



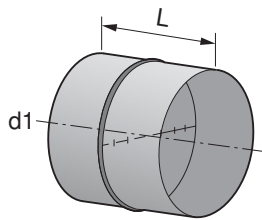
Beschreibung

3-teilig, L = Mauerstärke 300–460 mm
Stahlblech sendzimirverzinkt
Gitter aus Aluminium; Farbanstrich möglich

Art.-Nr. d1
H42065 ø125 mm
H42066 ø150 mm

Klappen

Rückstauklappe mit Dichtlippe



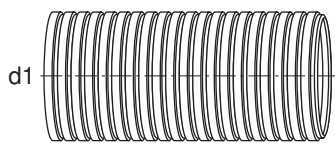
Beschreibung

Aus robustem Stahlblech
 Für flexible und starre Rohre, L = 80 mm

Art.-Nr.	d1
H42061	ø125 mm
H42062	ø150 mm

Schläuche

Alu-Schlauch, halbflexibel

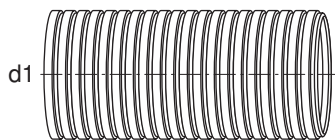


Beschreibung

Runder Aluflex, halbflexibel
 Formbeständig, schwer entflammbar
 Stück à 3 m

Art.-Nr.	d1
H42051	ø125 mm
H42052	ø150 mm
H40168	ø160 mm

Alu-Schlauch, hochflexibel

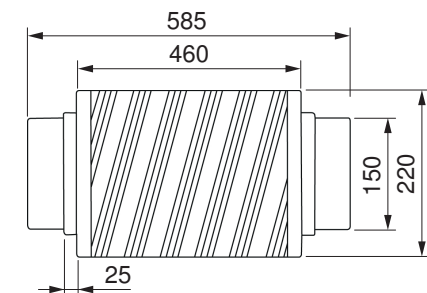


Beschreibung

Runder Aluflex, hochflexibel
 Biegeradius 30–60 mm innen
 Formbeständig, schwer entflammbar

Art.-Nr.	d1
H42053	ø125 mm, Stück à 10 m
16955803	ø150 mm, Stück à 15 m

Schalldämpfer Aluminium



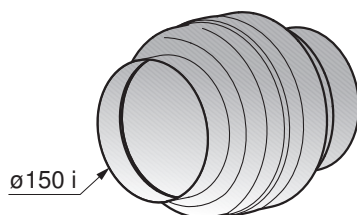
Beschreibung

Schalldämpfer aus Aluminium für Rohrdurchmesser ø150 mm.
 Schallsenkung um bis zu 22 dB.

Art.-Nr.	ø150 mm
1030591	

Brandschutzklappe/Absperrvorrichtung

Brandschutzklappe rund



Beschreibung

Brandschutzklappe rund, VFK zertifiziert, Auslösung bei 70°C, Anschluss an ein Kunststoffrohr möglich, horizontal und vertikal einbaubar

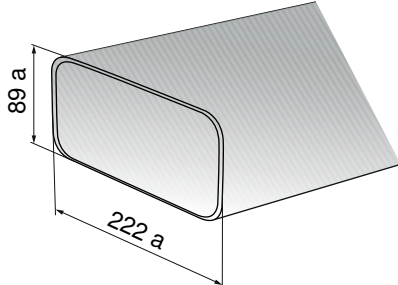
Art.-Nr.	ø150 mm
1157473	

Flachkanalsysteme aus Kunststoff, Brandschutzklasse (RF 3)



Zubehörteile aus Kunststoff nicht aus feuerfestem Material.

Flachkanal



Beschreibung

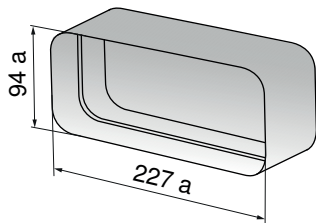
Lüftungsrohr ohne Muffe

Art.-Nr.

1012780

L = 1000 mm

Kanalverbinder



Beschreibung

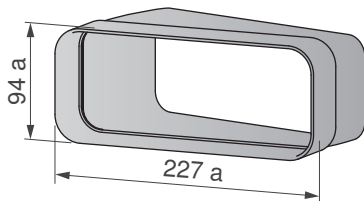
Für gerade Lüftungsrohre

Art.-Nr.

1012781

L = 80 mm

Bogen 15°, horizontal



Beschreibung

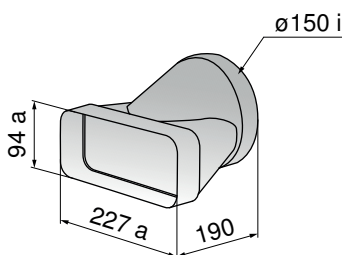
Bogen 15°, horizontal für Flachkanal

Art.-Nr.

1157479

L = 138 mm

Übergangsstück Flachkanal



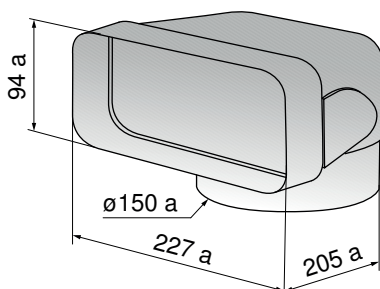
Beschreibung

Mit angeformter Muffe für den direkten Übergang von flach auf rund
Strömungstechnisch optimiert

Art.-Nr.

1012782

Umlenkstück auf Flachkanal 90°



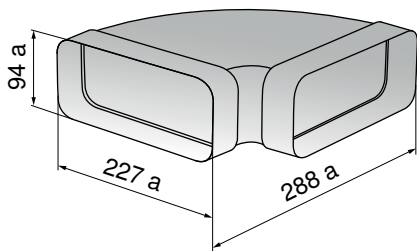
Beschreibung

Für Hauben-Direktanschluss mit Luftleitkörpern und einseitig angeformter Muffe

Art.-Nr.

1012783

Bogen 90°, waagrecht



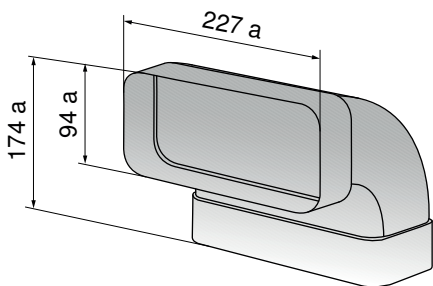
Beschreibung

Mit Luftleitkörpern und beidseitig angeformten Muffen

Art.-Nr.

1012784

Bogen 90°, senkrecht



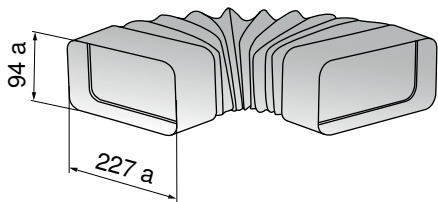
Beschreibung

Mit Luftleitkörpern und beidseitig angeformten Muffen

Art.-Nr.

1012785

Flexbogen, flach



Beschreibung

Für Umlenkungen und Drehungen bis 90°

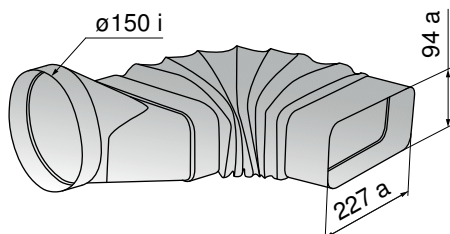
Adapter, flexibel, eckig auf eckig, mit angeformter Muffe

Art.-Nr.

1012786

L = 240–600 mm

Flexbogen, rund auf flach



Beschreibung

Für Umlenkungen und Drehungen bis 90°

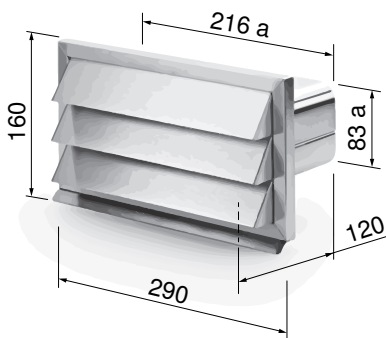
Adapter, flexibel, rund auf eckig mit angeformter Muffe

Art.-Nr.

1012787

L = 160–550 mm

Wetterschutzgitter für Kunststoff-Flachkanal



Beschreibung

Lüftungsgitter für Kunststoff-Flachkanal ChromeClass mit Rückstauklappe. Kompatibel zu Flachkanal Art.-Nr. 1012780.

Art.-Nr.

1030590

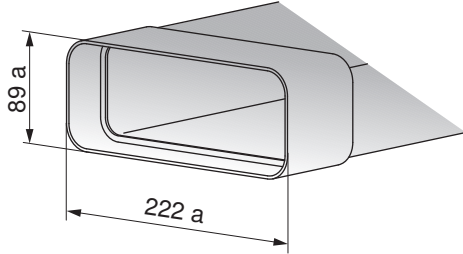
290 × 160 mm

Flachkanalsysteme aus Metall, Brandschutzklasse (RF 1)



Zubehörteile aus Metall aus feuerfestem Material.

Flachkanal



Beschreibung

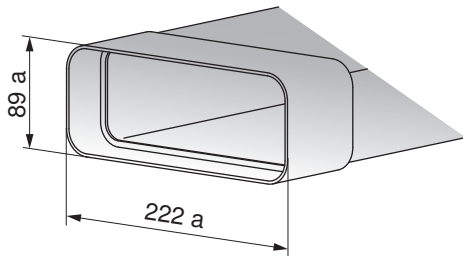
Flachkanal mit Dichtung

Art.-Nr.

1046627

L = 500 mm

Flachkanal



Beschreibung

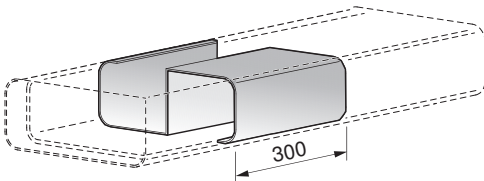
Flachkanal mit Dichtung

Art.-Nr.

1046628

L = 1000 mm

Verstärkungsrippe zum Einbetonieren



Beschreibung

Verstärkungsrippe zum Einbetonieren (Trittbelastung bis 100kg)

1 Stück notwendig bei Verwendung im Flachkanal (L=500mm) Art.-Nr. 1046627

2 Stück notwendig bei Verwendung im Flachkanal (L=1000mm) Art.-Nr.

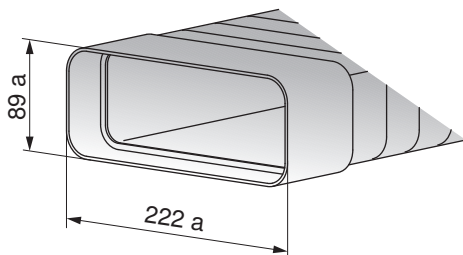
1046628

Art.-Nr.

1077495

L = 300 mm

Flachkanal flexibel



Beschreibung

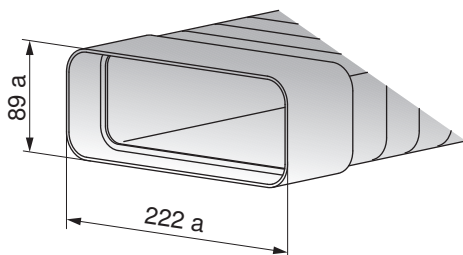
Flachkanal flexibel mit Dichtung

Art.-Nr.

1046629

L = 500 mm

Flachkanal flexibel



Beschreibung

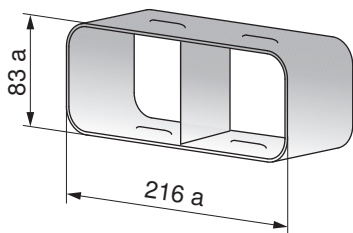
Flachkanal flexibel mit Dichtung

Art.-Nr.

1046635

L = 1000 mm

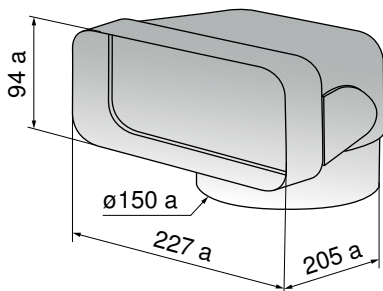
Kanalverbinder



Beschreibung
 Für gerade Flachkanäle
Art.-Nr.
 1046636

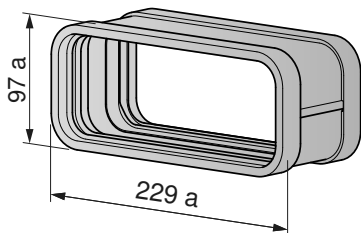
L = 100 mm

Umlenkstück auf Flachkanal 90°



Beschreibung
 Für Hauben-Direktanschluss mit Luftleitkörpern und einseitig angeformter Muffe
Art.-Nr.
 1046638

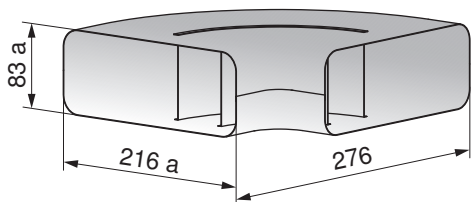
Rohrbogenverbinder flach



Beschreibung
 Zum Verbinden von zwei Flachkanalrohrbögen, zwei Profildichtungen vormontiert. (Nicht geeignet zur Verbindung von Flachkanalrohren).
Art.-Nr.
 1188102

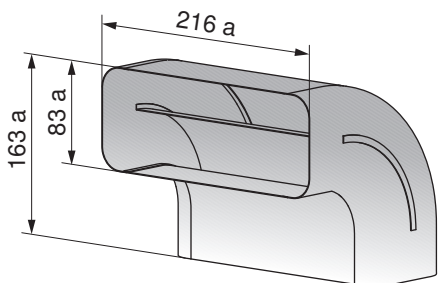
Länge = 90 mm

Bogen 90°, waagrecht



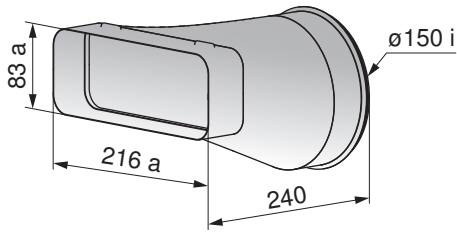
Beschreibung
 Bogen mit Luftleitkörpern
Art.-Nr.
 1046639

Bogen 90°, senkrecht



Beschreibung
 Bogen mit Luftleitkörpern
Art.-Nr.
 1046643

Übergangsstück Flachkanal



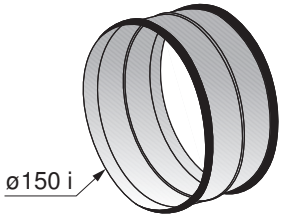
Beschreibung

Für den direkten Übergang von flach auf rund Strömungstechnisch optimiert

Art.-Nr.

1046644

Rohrverbinder

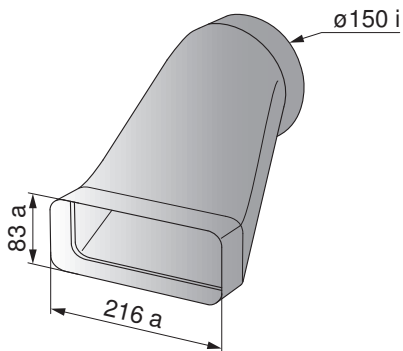


Art.-Nr.

1046646

d = 150 mm

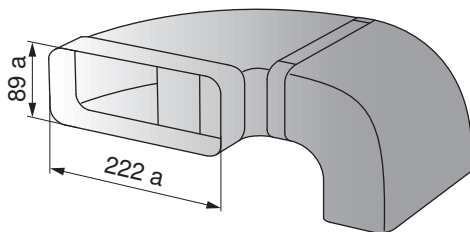
Versatzendstück auf Sockelmotor



Art.-Nr.

1046649

Rohrset für Muldenlüfter

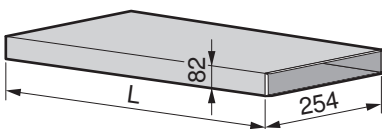


Art.-Nr.

1046650

Flachkanäle, Metall standard

Flachkanal



Beschreibung

Abluftkanalsystem mit sehr geringer Bauhöhe von 82 mm

Stahlblech sendzimirverzinkt

Entspricht NW ø150 mm

Art.-Nr.

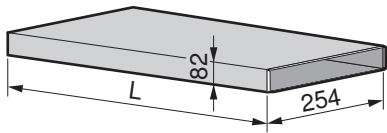
H42068

L = 1000 mm

H42069

L = 600 mm

Flachkanal verstärkt



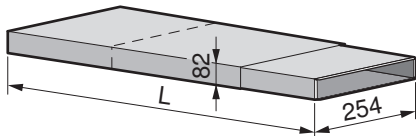
Beschreibung

Abluftkanalsystem mit sehr geringer Bauhöhe von 82 mm
 Stahlblech sendzimirverzinkt
 Mit Verstärkung zum Einbetonieren
 Entspricht NW ø150 mm

Art.-Nr.

H42085 L = 600 mm
 H42086 L = 1000 mm

Flachkanal teleskopierbar



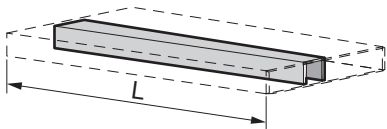
Beschreibung

Abluftkanalsystem mit sehr geringer Bauhöhe von 82 mm
 Stahlblech sendzimirverzinkt
 Entspricht NW ø150 mm

Art.-Nr.

H42070 L = 275–535 mm

Verstärkungsrippe für Flachkanal



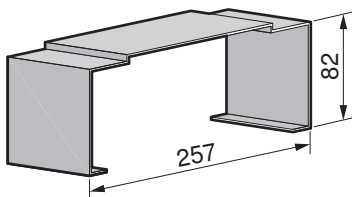
Beschreibung

Zum Einbetonieren für Flachkanal

Art.-Nr.

H42071 L = 600 mm
 H42072 L = 1000 mm

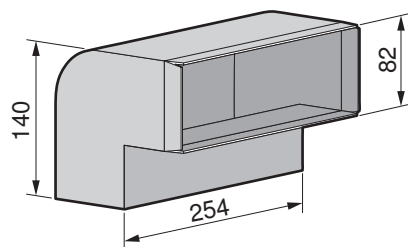
Montagebügel für Flachkanal



Art.-Nr.

H42073

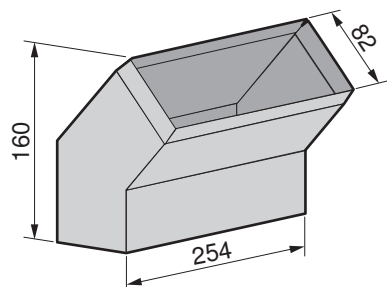
Bogen 90°, senkrecht, für Flachkanal



Art.-Nr.

H42074

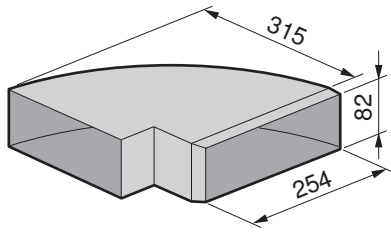
Bogen 45°, senkrecht, für Flachkanal



Art.-Nr.

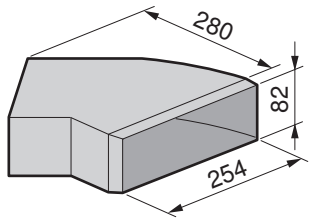
H42075

Bogen 90°, waagrecht, für Flachkanal



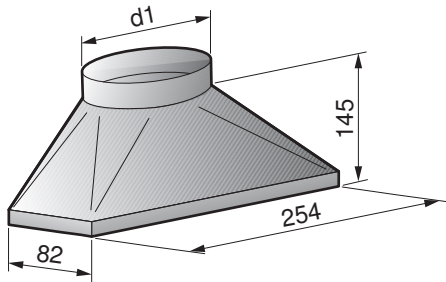
Art.-Nr.
 H42076

Bogen 45°, waagrecht, für Flachkanal



Art.-Nr.
 H42077

Übergangsstück Flachkanal

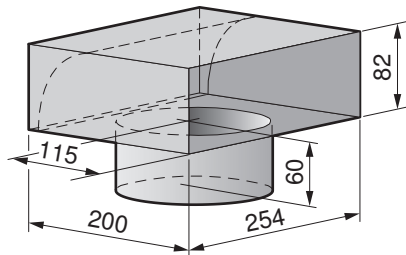


Beschreibung

Für den Übergang von rund auf flach

Art.-Nr. d1
 H42078 ø150 mm

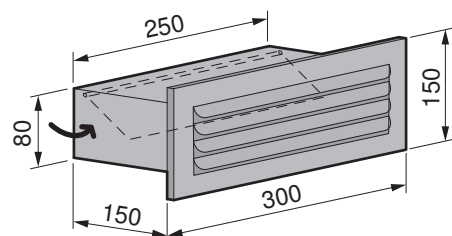
Umlenkstück auf Flachkanal



Art.-Nr.
 H42087
 H42079

Stützen ø125 mm
 Stützen ø150 mm

Flachkanal-Mauerkasten



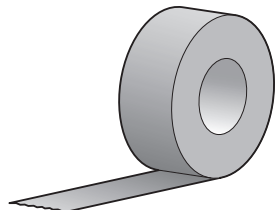
Beschreibung

Mit Rückstauklappe und Wettergitter

Art.-Nr.
 H42054

Abdichtbänder

Aluminiumband



Beschreibung

Gewebeverstärkt, mit Schutzfolie Rolle à 50 m, Breite 50 mm

Art.-Nr.

H42067

16.5 Geschirrspüler

AdoraSpülen

Spiegelglasfronten (Option)

integriert	Breite	Höhe	Tiefe	Artikel-Nr.
Set Dekor 60 Standard Spiegelglas	596 mm	632 mm	20 mm	W83526
Set Dekor 60 Grossraum Spiegelglas	596 mm	697 mm	20 mm	W83527

Diverse Sets

Set	Artikel-Nr.	Bemerkungen
Umbauset Gleitblech	W83583	Anstelle der Sockelkufen, für Einbau auf Sockel oder für Hocheinbau.
Set Kompensator, Schwarz	W82043	Zusätzliche Bestellung für Geräte «Spiegelglas». Das Set kann auch für Geräte «ChromeClass» verwendet werden.
Sockelkufe	W82930	Für Höhenausgleich in der Nische
Arbeitsplattenschutz	W70163	Schutz vor austretender Feuchtigkeit
KD-Set lange Schläuche V6000 / V4000B	1032108	Umbau auf 3 m Aquastop und 3 m Ablaufschlauch*
KD-Set lange Schläuche V2000 / V4000	1091481	Umbau auf 3 m Aquastop und 3 m Ablaufschlauch*
KD-Set Bremse Türscharnier	1011228	Für sehr schwere Dekors bei Geräten mit Türaufstosser
Set Zugfeder stark für Standardgeräte	W84603	Für schwerere Dekors; Maximalgewicht (siehe Seite 117)
Set Zugfeder stark für Grossraumgeräte	W84604	Für schwerere Dekors; Maximalgewicht (siehe Seite 118)



* Umbau darf nur durch Fachpersonal ausgeführt werden.



16.6 Kühl- und Gefriergeräte

Bezeichnung	Artikel-Nr.	Bemerkungen
Ergänzungs-Set 60 cm (Füllprofil)		
KPRi, KPRTi	H71756	Länge 1780 mm
Montagekit bei Steinabdeckung		
Ausgleichsprofil KWUCSL60	1062627	Höhe ≥30 mm
Einbaugarnitur mit Füllprofil CombiCooler V4000 178NI (51108), CombiCooler V4000 (51087)	1066699 (VZKT 10182022)	Länge 1780 mm
Befestigungsplatte für grifflose Fronten Anwendbar bei sämtlichen Kühlschränken, ausser V6000 Supreme, 51076–51078 und 51089–51092.	H73409	-
Einbaugarnitur aus Metall für Befestigung des Frontdoppels Bei zu schweren Fronten, kann anstelle des mitgelieferten Kunststoff-Winkels die Metall Einbaugarnitur bestellt werden.	1171133	Für alle Kühlschränke mit Netzkabel-Länge 2,2 m, ohne WineCooler
Installationszubehör für		
CombiCooler V6000 Supreme (51096):		
Chromstahl Türdoppel Set (inkl. Designgriff), Bandung rechts	1087155	Breite 894 mm, Höhe Kühlteil 1320 mm, Höhe Gefrierteil 581 mm, Dicke 20 mm
Chromstahl Türdoppel Set (inkl. Designgriff), Bandung links	1090119	
Cooler V6000 Supreme (51098/51131):		
Chromstahl Türdoppel Set (inkl. Designgriff), Bandung rechts	1087157	Breite 894 mm, Höhe 1904 mm, Dicke 20 mm
Chromstahl Türdoppel Set (inkl. Designgriff), Bandung links	1090120	
WineCooler V6000 Supreme (51097):		
Chromstahl Türdoppel Set (inkl. Designgriff) Bandung rechts	1087156	Breite 594 mm, Höhe 1904 mm, Dicke 20 mm
Chromstahl Türdoppel Set (inkl. Designgriff), Bandung links	1090121	
Freezer V6000 Supreme (51099):		
Chromstahl Türdoppel Set (inkl. Designgriff), Bandung rechts	1090125	Breite 594 mm, Höhe 1904 mm, Dicke 20 mm
Chromstahl Türdoppel Set (inkl. Designgriff), Bandung links	1090126	
Für alle V6000 Supreme:		
Zwischenkunststoffabdeckleiste für Side-by-Side Anwendung	1101167	-
Designgriff lang, horizontal (beiliegende Schrauben M5 × 55 mm: Dicke Türdoppel 18–25 mm, bei der Verwendung der Unterlagscheibe 18–22 mm.	1172773	Länge 760 mm, Höhe 48 mm
Designgriff extralang, vertikal (beiliegende Schrauben M5 × 55 mm: Dicke Türdoppel 18–25 mm, bei der Verwendung der Unterlagscheibe 18–22 mm.	1084417	Länge 1060 mm, Höhe 48 mm

17 V-ZUG-Home

17.1 Internetzugang



Für eine Nutzung von V-ZUG-Home wird ein Internetzugang benötigt.

17.2 Lieferumfang

Bei Geräten mit V-ZUG-Home ist das V-ZUG-Home Modul im Gerät integriert und betriebsbereit. Modelle mit einem V-ZUG-Home-Modul können über WLAN mit dem Heimnetzwerk verbunden werden.



V-ZUG-Home ist nicht in allen Ländern verfügbar.

Geräteart	Modellbezeichnung	Modellnummer
Backöfen	Combair V2000 45/60, Combair V4000 45/45P/60/60P, Combair V6000 45/45P/60/60P	21043, 21045, 21047–21050, 21055, 21057-21059, 21067, 21068, 21070, 21073
Steamer	Steamer V4000 38/45, CombiSteamer V4000 45, CombiSteamer V6000 45/45F/45L Grand/45M PowerSteam, CombairSteamer V2000 60, CombairSteamer V6000 60	23025, 23026, 23031-23034, 23036, 23038, 23041, 23043, 23045-23047, 23049
Mikrowellen	CombiMiwell V4000 45	24025
Geschirrspüler	AdoraSpülen V2000, AdoraSpülen V4000, AdoraSpülen V6000	41108-41110, 41112, 41114, 41115, 41118-41121, 41125
Induktionskochfelder	CookTop V6000 I705 FullFlex, CookTop V6000 I906 FullFlex	31132, 31134
Kühlschränke	CombiCooler V4000, CombiCooler V4000 178NI/178KNI	51087, 51108, 51114
Weinkühler	WineCooler V4000 90/45	51102, 51113

17.3 Anschluss ans Heimnetzwerk

WLAN-Verbindung



Die Verbindungsherstellung von Gerät und Drahtlosnetzwerk wird in der Bedienungsanleitung «V-ZUG-Home» beschrieben. Diese ist auf home.vzug.com zu finden.



Stichwortverzeichnis

A

Adapterrahmen.....	142
Allgemeine Betriebsbedingungen.....	5
Ausgleichselemente	
Adapterrahmen.....	142
Design-Abdeckung.....	143
Lüftungsgitter.....	141
Winkelset für Kombinationsmöglichkeiten.....	142

B

Backöfen.....	20
Zubehör.....	141
Betriebsbedingungen	
Allgemeine.....	5
Brandschutzklappe/Absperrvorrichtung.....	149

D

Design-Abdeckung.....	143
Dichtungsband-Set.....	144
Dunstabzüge.....	82
Abdichtbänder.....	157
Befestigungselemente.....	146
Bogen.....	147
Einbauhauben.....	104
Flachkanäle.....	154
Inselhauben.....	95
Klappen.....	149
Mauerrohre.....	148
Positionen der elektrischen Anschlüsse.....	97
Reduktionen.....	147
Rohrabschlüsse.....	148
Schläuche.....	149
TechInfo für Dunstabzüge.....	146
Verbindungsrippel.....	147
Verbindungsrohre.....	147
Wandhauben.....	97
Wetterschutzgitter.....	148
Dunstabzüge:Sonderhauben.....	83

E

Einbau	
EURO.....	11
Einbauhauben.....	104
Einbaumasse.....	5
EURO.....	11
Frontmasse.....	12, 13
Einsatzhöhe der Geräte.....	5
Elektrische Anschlussdaten	
Geschirrspüler Adora.....	113
Induktionskochfelder.....	72
Kleinbacköfen.....	20
Steamer.....	14
Wärme- und Systemschubladen.....	23
Elektrische Anschlüsse	
Allgemeine Betriebsbedingungen.....	5
Fehlerströme.....	5
FI-Schalter.....	5
Mikrowellen.....	30
Position.....	10
Elektrische Anschlüsse und Einbaumasse.....	5

F

Fehlerströme.....	5
FI-Schalter.....	5
Fix-Stecker.....	141
Flachkanalsysteme aus Kunststoff.....	78, 150
Flachkanalsysteme aus Metall.....	79, 152
FoodCenter.....	140
Frequenzabweichung.....	5
Frequenzstabilität.....	5

G

Geschirrspüler	
Sanitäre Anschlussdaten.....	114
Geschirrspüler mit Wärmepumpe.....	121
Elektrische Anschlussdaten.....	123
Sanitäre Anschlussdaten.....	123
Glaskeramik-Kochfelder	
Beispiele für kombinierten Einbau.....	68
Induktions-Kochfelder.....	37
Gültigkeitsbereich.....	6

H

Herde.....	20
------------	----

I

Induktions-Kochfeld.....	37
Induktionskochfelder	
Elektrische Anschlussdaten.....	37
Induktions-Wok.....	37
Inselhauben.....	95

K

Kaffemaschinen	
Zubehör.....	141
Kleinbacköfen	
Elektrische Anschlussdaten.....	20
Kombinationsmöglichkeiten	
Backofen.....	33
Steamer.....	33
Kühl- und Gefriergeräte.....	127

L

Ländergruppen.....	2
Lüftungsgitter.....	141, 144
Lüftungsschutzblech-Set.....	144

M

Mikrowellen.....	30
Zubehör.....	141

N

Notizen.....	162
Nützliche Links.....	2

P

Positionen der elektrischen Anschlüsse.....	10
Dunstabzüge.....	97

**S**

Sanitäre Anschlussdaten	
Geschirrspüler Adora.....	113
Schiffmaterial-Set	144
Sonderhauben	83
Spannlaschen-Set	144
Steamer	14
Elektrische Anschlussdaten.....	14
Sanitäre Anschlüsse.....	19
Zubehör	141
Systemschubladen	23
Zubehör	141

T

TechInfo für Dunstabzüge	146
--------------------------------	-----

V

Vakuumierschubladen	23
Zubehör	141
Verwendete Symbole	2

W

Wandhauben	97
Wärme- und Systemschubladen	
Elektrische Anschlussdaten.....	23
Wärmeschubladen.....	23
Zubehör	141
Weinkühler.....	134
Winkelset	144
Winkelset für Kombinationsmöglichkeiten	142

Z

Zubehör	141
Ablaufschlauch	143
Ausgleichselemente für Kombinationsmöglichkeiten	142
Design-Abdeckung	143
für Dunstabzüge	146
für Kühlschränke.....	158
Gaskochfelder	145
Installation für Kochfelder	145
Zusatzdokumente	2
TechInfo für Dunstabzüge	146
Zwischensteg-Bausätze	145



18 Notizen



KONTAKT IN DER SCHWEIZ

V-ZUG AG
Industriestrasse 66
CH-6302 Zug/Schweiz
www.vzug.com

Service & Support International
Tel. +41 58 767 67 78
service-support@vzug.com

