

厨具

中国系列产品

设计帮助

2021/2022



针对内容

注意

本规划指南仅针对所列出的相应型号有效。上一代型号的旧规划指南可以从客户服务部门获取电子版。

本设计帮助不得用作安装说明！设备安装所需遵守的规定和说明请参见设备随附的安装说明。安装说明也可以在互联网地址 www.vzug.com/b2b 中找到。

更改

文字、图片和数据符合本设计帮助印刷时设备的技术水平。保留因继续研发而更改的权利。德语、英语、法语和意大利语版本具有约束力。V-ZUG 对其他语言的翻译版本不承担任何责任。

使用的标志



表示所有重要的安全说明。

不遵守安全说明会造成受伤、设备或设施损坏！

- ▶ 表示一条操作指示
- 表示一个列举条目



必须注意的信息和提示。



排气



热风循环

附加文档

本设计帮助中参照了各种不同的附加文档。这些文件可以向设在瑞士 Zug（楚格）总部发送电子邮件至 service-support@vzug.com 索取。

有用链接

- www.vzug.com
- www.vzug.com/b2b
- www.lifestyle.vzug.com



目录

| | |
|--|-----------|
| 1 连接、区域及尺寸概览 | 5 |
| 1.1 常规运行条件..... | 5 |
| 1.2 家用电器/故障电流中使用漏电保护开关..... | 5 |
| 1.3 有效范围..... | 6 |
| 1.4 电气连接位置..... | 9 |
| 1.5 EURO 欧式安装..... | 10 |
| 1.6 Excellence 系列设备前部尺寸..... | 11 |
| 2 蒸汽装置 | 13 |
| 2.1 一般提示..... | 13 |
| 2.2 电气连接数据..... | 13 |
| 2.3 Excellence Line..... | 14 |
| 3 烤箱 | 18 |
| 3.1 一般提示..... | 18 |
| 3.2 电气连接数据..... | 18 |
| 3.3 Excellence Line..... | 19 |
| 4 真空层盒、保温层盒和系统抽屉 | 20 |
| 4.1 一般提示..... | 20 |
| 4.2 电气连接数据..... | 20 |
| 4.3 真空层盒..... | 21 |
| 4.4 保温层盒..... | 24 |
| 4.5 系统抽屉..... | 26 |
| 5 咖啡中心 | 27 |
| 5.1 一般提示..... | 27 |
| 5.2 电气连接数据..... | 27 |
| 5.3 CoffeeCenter V6000 45 (25005)..... | 27 |
| 6 可能的组合型式 | 28 |
| 6.1 烤箱和蒸汽装置..... | 28 |
| 6.2 烤箱 & 咖啡中心..... | 29 |
| 7 电陶炉 CookTop (以前是电磁炉) | 30 |
| 7.1 一般提示..... | 30 |
| 7.2 OptiGlass 涂层..... | 30 |
| 7.3 电气连接数据..... | 30 |
| 7.4 通风..... | 31 |
| 7.5 集成抽油烟机的电磁炉..... | 32 |
| 7.6 采用“DualDesign”叠放安装..... | 40 |
| 7.7 采用“DualDesign”与平面齐平安装..... | 45 |
| 7.8 安装时无通风保护板..... | 51 |
| 7.9 带有通风保护板的设备安装..... | 52 |
| 8 天然气炉灶 | 54 |
| 8.1 电气连接数据..... | 54 |
| 8.2 燃气接口..... | 55 |
| 8.3 通风..... | 56 |
| 8.4 设置位本地燃气类型..... | 56 |
| 8.5 采用“DualDesign”叠放安装..... | 57 |
| 8.6 «DualDesign» 齐平安装..... | 59 |
| 9 炉盘组合安装 | 61 |
| 9.1 叠放式组合..... | 61 |
| 9.2 叠放式组合示例..... | 62 |
| 9.3 齐平式组合..... | 63 |
| 9.4 齐平式组合示例..... | 64 |
| 10 抽油烟机 | 65 |
| 10.1 一般提示..... | 65 |
| 10.2 特殊烟罩..... | 66 |
| 10.3 中岛式吸油烟机..... | 79 |
| 10.4 壁挂式吸油烟机..... | 80 |
| 10.5 嵌入式吸油烟机..... | 86 |



| | |
|--|------------|
| 11 洗碗机 | 90 |
| 11.1 一般提示..... | 90 |
| 11.2 电气连接数据/卫生连接数据..... | 90 |
| 11.3 安装概览..... | 92 |
| 11.4 钻孔图用于饰件 60 cm..... | 93 |
| 11.5 隔间宽度为 60 cm 的洗碗机..... | 94 |
| 12 配备热泵的洗碗机 | 98 |
| 12.1 一般提示..... | 98 |
| 12.2 电气连接数据/卫生连接数据..... | 98 |
| 12.3 安装概览..... | 100 |
| 12.4 钻孔图用于饰件 60 cm..... | 100 |
| 12.5 隔间宽度为 60 cm 的洗碗机..... | 101 |
| 13 冰箱 | 103 |
| 13.1 一般提示..... | 103 |
| 13.2 电气连接数据..... | 103 |
| 13.3 环境条件..... | 103 |
| 13.4 隔间通风..... | 104 |
| 13.5 冰箱..... | 105 |
| 13.6 葡萄酒冷柜..... | 108 |
| 13.7 冷冻装置..... | 111 |
| 14 配件 | 113 |
| 14.1 烤箱/蒸汽装置/微波炉/咖啡机/真空屉盒/保温屉盒/系统抽屉..... | 113 |
| 14.2 炉盘和天然气炉盘..... | 115 |
| 14.3 抽油烟机..... | 117 |
| 14.4 洗碗机..... | 129 |
| 14.5 冰箱..... | 130 |
| 15 V-ZUG-Home | 131 |
| 15.1 互联网接入..... | 131 |
| 15.2 供货范围..... | 131 |
| 15.3 连接到家庭网络..... | 131 |
| 索引 | 132 |
| 16 备注 | 135 |

1 连接、区域及尺寸概览



电气连接必须由专业人员根据低压电器设备安装规范和标准以及当地电厂的要求进行。

设备插头只允许插入按规定安装的保险插座内。在家庭内安装时，应安排一个带 3 mm 触点间隙的全极点电网分离装置。设备安装完成后，如果能方便接触到开关、插接装置、自动断路器和熔丝保险丝，并能够开关所有火线，则被视为有效的断路开关。功能正常的接地装置以及独立安装的零线和地线均可保证设备安全无故障运行。安装完成后，不允许触摸带电压的部件和绝缘的电缆。检查原有安装。

1.1 常规运行条件



您可在章节开始处找到关于电气连接数据的详细信息。

| 数值 | 额定功率 | 最小值 | 最大值 |
|----|----------|----------|----------|
| 电压 | 230 V | 207 V | 253 V |
| 电压 | 400 V | 360 V | 440 V |
| 频率 | 50 Hz 正弦 | 49 Hz 正弦 | 51 Hz 正弦 |

- 电网中短期频率偏差：± 5 %
- 电网中长期频率稳定性（针对电网同步时钟）：± 10 ppm
- 在海拔 2000 m 以上使用高度时功率可能有所下降。

1.2 家用电器/故障电流中使用漏电保护开关

烤箱和炉灶因系统条件会有较大可能出现故障电流。其数值受各种因素的影响，可能会有显著偏差。根据标准允许每台设备的故障电流达到约 10 mA。此数值将在工作温度状态下测量。

如果家用电器中安装有故障电流保护开关（RCD），我们建议将上述设备通过独立的漏电保护开关连接，与住宅单元的其他供电设备分离。漏电保护开关的触发电流应为 30 mA 或选为更高。



1.3 有效范围

型号编号与型号铭牌上的序列号 SN (产品号 FN) 的前几位相对应。

| 型号名称 | 型号编号 | 型号 |
|-------------------------|-------|------------|
| 蒸汽装置 | | |
| Steamer V4000 45 | 23026 | S4T-23026 |
| CombiSteamer V4000 45 | 23031 | CS4T-23031 |
| CombiSteamer V6000 45 | 23032 | CS6T-23032 |
| CombiSteamer V6000 45F | 23033 | CS6T-23033 |
| CombairSteamer V2000 60 | 23036 | CS2T-23036 |
| CombairSteamer V6000 60 | 23038 | CS6T-23038 |
| CombiSteamer V6000 45 | 23043 | CS6T-23043 |
| CombiSteamer V6000 45F | 23045 | CS6T-23045 |
| CombairSteamer V6000 60 | 23049 | CS6T-23049 |
| 烤箱 | | |
| Combair V2000 60 | 21043 | C2T-21043 |
| Combair V4000 60 | 21045 | C4T-21045 |
| Combair V6000 60 | 21047 | C6T-21047 |
| Combair V2000 45 | 21048 | C2T-21048 |
| Combair V4000 45 | 21049 | C4T-21049 |
| Combair V6000 45 | 21050 | C6T-21050 |
| Combair V4000 60P | 21055 | C4T-21055 |
| Combair V6000 60P | 21057 | C6T-21057 |
| Combair V4000 45P | 21058 | C4T-21058 |
| Combair V6000 45P | 21059 | C6T-21059 |
| Combair V6000 45 | 21067 | C6T-21067 |
| Combair V6000 60 | 21068 | C6T-21068 |
| Combair V6000 45P | 21070 | C6T-21070 |
| Combair V6000 60P | 21073 | C6T-21073 |
| 真空屉盒 | | |
| VacuDrawer V6000 14 | 36004 | DV6T-36004 |
| VacuDrawer V6000 14 | 36005 | DV6T-36005 |
| 保温屉盒 | | |
| WarmingDrawer V4000 14 | 34026 | DW4T-34026 |
| WarmingDrawer V4000 14 | 34027 | DW4T-34027 |
| WarmingDrawer V4000 22 | 34029 | DW4T-34029 |
| WarmingDrawer V4000 28 | 34030 | DW4T-34030 |
| WarmingDrawer V4000 31 | 34031 | DW4T-34031 |



| 型号名称 | 型号编号 | 型号 |
|-----------------------------|-------|---------------|
| 系统抽屉 | | |
| Drawer V2000 14 | 35005 | DS2T-35005 |
| 全自动咖啡机 | | |
| CoffeeCenter V6000 45 | 25005 | COC6T-25005 |
| 灶具 | | |
| GKD46TIMASZO | 31094 | GKD46TIMASZO |
| CookTop V4000 I604 | 31115 | CTI4T64MMSOLD |
| CookTop V6000 I705 FullFlex | 31132 | CTI6T-31132 |
| CookTop V6000 I906 FullFlex | 31134 | CTI6T-31134 |
| CookTop Teppan Yaki I40 | 31140 | CTI2T-31140 |
| CookTop V2000 I604 | 31141 | CTI2T-31141 |
| CookTop V4000 I904 | 31142 | CTI4T-31142 |
| CookTop V4000 I302 | 31143 | CTI4T-31143 |
| CookTop V4000 I402 | 31144 | CTI4T-31144 |
| CookTop 炒锅 I40 | 31145 | CTI6T-31145 |
| 燃气灶 | | |
| GAS411 多级滑条 | 31063 | GAS411GSBZ |
| GAS421 多级滑条 | 31064 | GAS421GSBZ |
| GAS311 旋转开关 | 31073 | GAS311GKBZ |
| GAS321 旋转开关 | 31074 | GAS321GKBZ |
| GAS731 旋转开关 | 31075 | GAS731GKBZ |
| 特殊烟罩 | | |
| DSTS9 台式抽油烟机 | 64004 | DSTS9g |
| DSMS 台式抽油烟机 | 64005 | DSMS |
| 中岛式机罩 | | |
| DI Premira | 63016 | DIPQ12gLg |
| 壁挂式吸油烟机 | | |
| DWQS | 62021 | DWQS9c/Lc |
| DW Premira | 62022 | DWPQ9g/Lg |
| DW Premira | 62023 | DWPQ12g/Lg |
| AiroClearWall V4000 | 62026 | AW4T-62026 |
| AiroClearWand V4000 Q120 | 62031 | AW4T-62031 |
| 嵌入式吸油烟机 | | |
| DF Premira SL | 61037 | DFPQSL6g |
| DF Premira SL | 61038 | DFPQSL9g |
| AiroClearCabinet V4000 | 64011 | AE4T-64011 |



| 型号名称 | 型号编号 | 型号 |
|---------------------------|-----------------------------|---|
| 洗碗机 | | |
| AdoraDish V2000 | 41108 | AS2T-41108 |
| AdoraDish V4000 | 41110 | AS4T-41110 |
| AdoraDish V6000 | 41115、41118、 41120、41121 | AS6T-41115、AS6T-41118、AS6T-41120、 AS6T-41121 |
| 冷藏设备 | | |
| Prestige T | 51081 | EK1422BFT-EA |
| Jumbo 60i T | 51092 | KJTir |
| CombiCooler V4000 | 51087 | CCO4T-51087 |
| CombiCooler V6000 Supreme | 51096 | CCO6T-51096 |
| Cooler V6000 Supreme | 51098 | CO6T-51098 |
| 葡萄酒冷柜 | | |
| Winecooler UC SL 60 | 51093 | KWUCSL60 |
| WineCooler V6000 | 51095 | WC6T-51095 |
| WineCooler V6000 Supreme | 51097 | WC6T-51097 |
| WineCooler V4000 90 | 51102 | WC4T-51102 |
| 冷冻设备 | | |
| Iglu 60i T | 51091 | KIGTil |
| Freezer V6000 Supreme | 51099 | FR6T-51099 |



1.4 电气连接位置

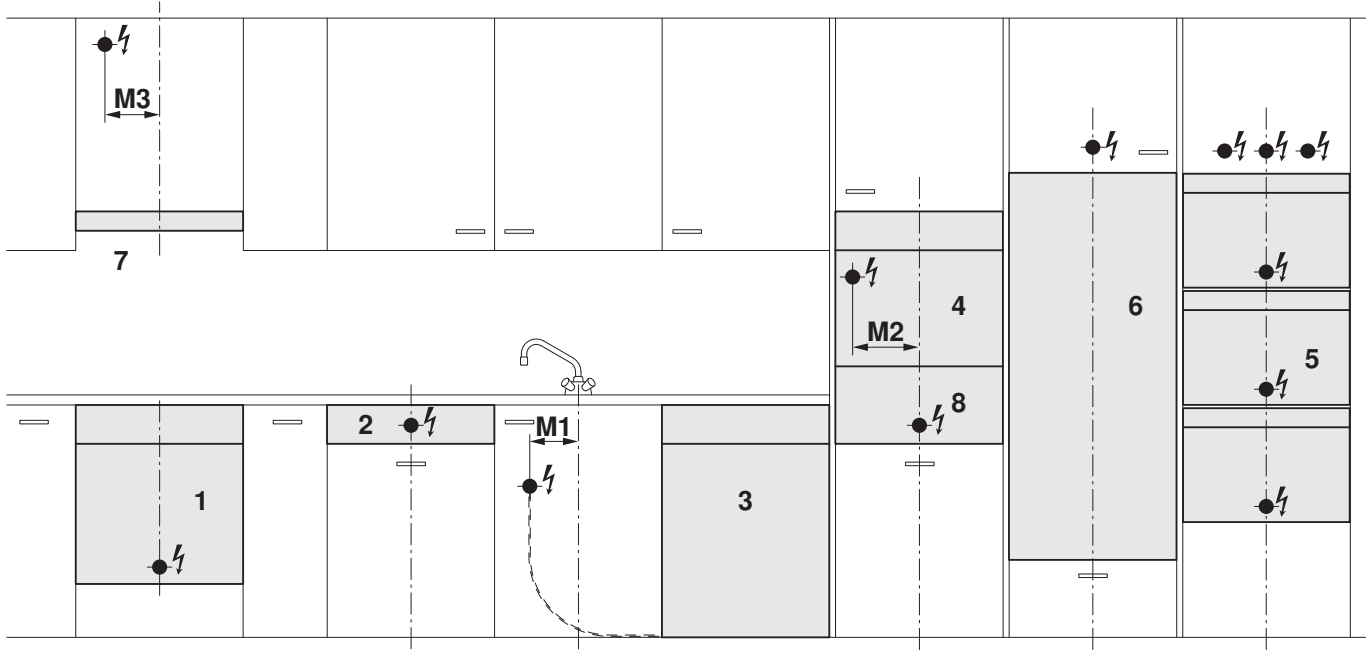
EURO 欧式厨房中自地面起的尺寸规格可能会有不同。在这种情况下，电气连接的尺寸应从设备底边计算。

烤箱与烤箱叠组合

针对此类组合应每台设备均有独立的电气连接。根据不同的安装高度和组合型式，可在不同高度上进行连接。

带有伸缩罩的壁挂式吸油烟机

其电气连接必须处于排气管和伸缩罩板之间。表格中给出的尺寸均符合此条件。



- 1 烤箱/蒸汽装置可安装在下部结构中
- 2 独立炉盘
- 3 洗碗机/冰箱可安装在下部结构中
- 4 烤箱/蒸汽装置/咖啡中心/微波炉
- 5 组合（烤箱/蒸汽装置）和微波炉（见 M2）
- 6 高柜式冰箱、Winecooler
- 7 抽油烟机
- 8 屉盒（保温屉盒/真空屉盒/系统抽屉）

M1 从中部到下部嵌入式洗碗机/冰箱电气连接的距离

M2 从中部到咖啡中心/微波炉电气连接的距离

M3 从中部到抽油烟机电气连接的距离



如果安装隔间进深极小，请为电气连接增设额外空间。



1.5 EURO 欧式安装

| 编号 | 名称 | 从设备置放面起的电气连接 | 隔间内的电气连接 | 电气电气连接方式 |
|----|---|---------------------------|-------------|----------|
| 1 | 烤箱、蒸汽装置 (高度为 600 mm) | 最高 30 mm (底座高度为 100 mm 时) | 中部 | I |
| 2 | 独立炉盘 | - | 中部 | I |
| 3 | 洗碗机 | - | M1 = 160 mm | U |
| | 下部嵌入式冰箱 | - | M1 = 160 mm | U |
| 4 | 烤箱、蒸汽装置 (高度为 600 mm) | 最高 30 mm | 中部 | I |
| | 烤箱、蒸汽装置 (高度为 380 mm/450 mm) | 最高 30 mm | 中部 | I |
| | 微波炉 (高度为 380 mm) | 最高 300 mm | M2 = 225 mm | I、U |
| | 微波炉 (高度为 450 mm) | 最高 400 mm | M2 = 225 mm | I |
| | 咖啡中心 | 最高 300 mm | M2 = 225 mm | I、U |
| 5 | 2 件式组合 (高度为 600 mm) 3 件式组合款型 | 最高 30 mm | 中部 | I、U |
| 6 | 高柜式冰箱、Winecooler 至 (含) 12/6, EURO 欧式 1530 mm | - | 中部 | U |
| | 高柜式冰箱从 13/6 起, EURO 欧式 1540 mm | - | | |
| 8 | 保温屉盒、真空屉盒 | - | 中部 | U |

I 参见相应的安装说明书

M1 从中部到下部嵌入式洗碗机/冰箱电气连接的距离

M2 从中部到咖啡中心/微波炉电气连接的距离

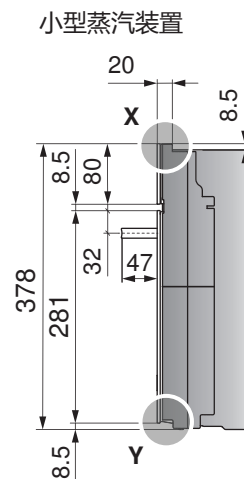
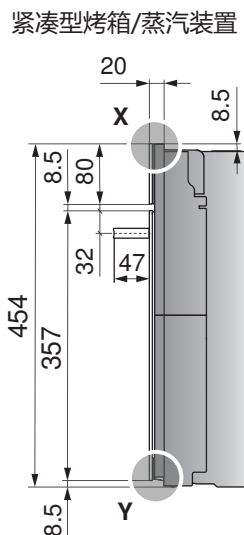
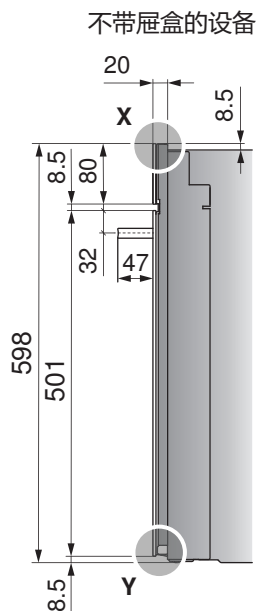
U 暗装式插座 220-240 V

1.6 Excellence 系列设备前部尺寸

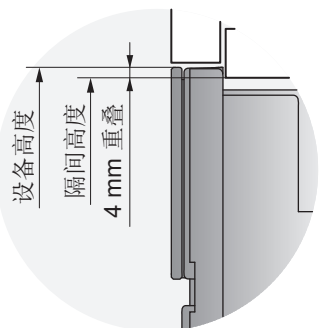


制造公差为 ± 1 mm

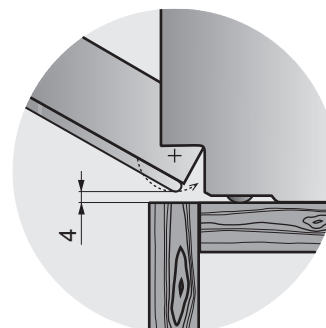
烤箱/蒸汽装置安装在上部结构中



详图 X

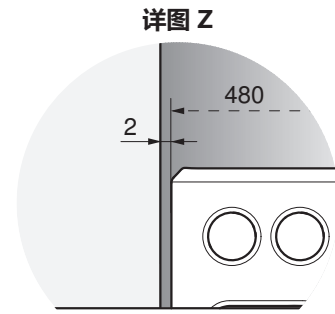
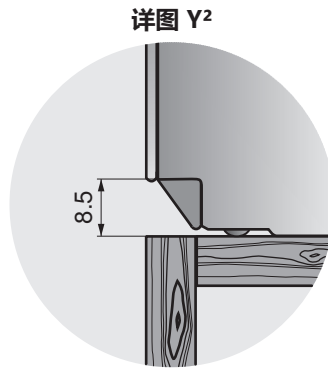
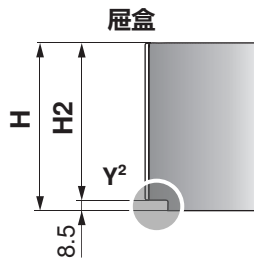


详图 Y



真空屉盒、保温屉盒和系统抽屉

| 设备高度 H | 门玻璃高度 H2 |
|--------|----------|
| 310 | 301.5 |
| 281 | 272.5 |
| 218 | 209.5 |
| 160 | 151.5 |
| 142 | 133.5 |
| 74 | 65.5 |



2 蒸汽装置

仅可用于水硬度 > 3° 法国硬度 (> 1.7° 德国硬度)。

2.1 一般提示



只有随时可以在不损坏设备的情况下拆除整台设备，维修才能顺利进行。
为确保足够的通风，设备隔间必须有一个至少为 25 cm² 的进风口。

2.2 电气连接数据



关于电气连接的一般信息和位置概览，参见连接、区域和尺寸概览 (参见页码 5)一章。

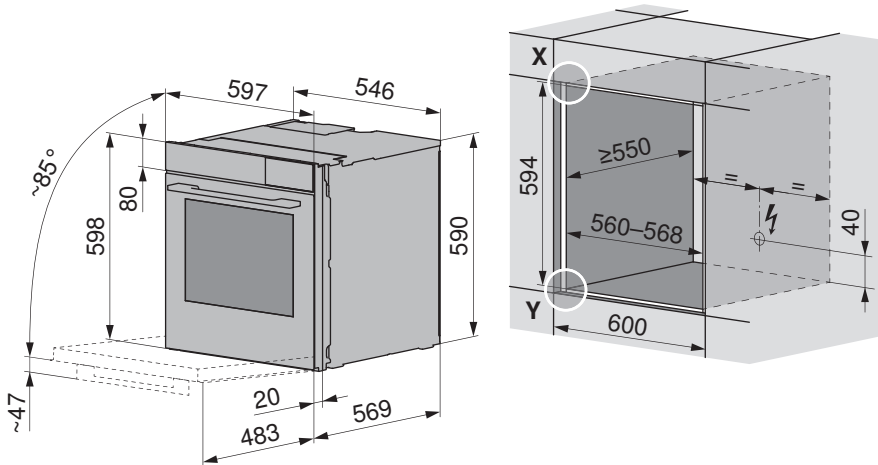
| 设备 | 电源连接 | 保险丝 | 连接功率 | 电源线 |
|--|--------------|------|--------|--------------|
| CombiSteamer V2000/V6000 60 | 230 V~ 50 Hz | 16 A | 3700 W | 至少 1.8 m，带插头 |
| CombiSteamer V4000/V6000 45、 Steamer V4000 45 | 230 V~ 50 Hz | 16 A | 3700 W | 至少 1.8 m，带插头 |

2.3 Excellence Line

隔间宽度为 60 cm 的 CombiSteamer

CombiSteamer V2000/V6000 60, 隔间高度 600

适用于以下型号: 23036、23038、23049

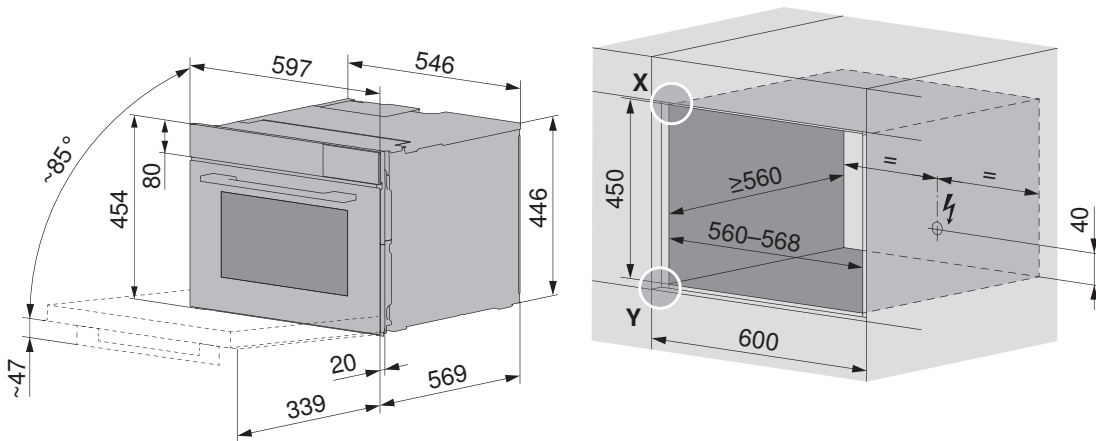


设备前部尺寸: 详图 X/Y (参见页码 11)

隔间宽度为 60 cm 的 CombiSteamer/Steamer

CombiSteamer V4000/V6000 45 和 Steamer V4000 45, 隔间高度 450

适用于以下型号: 23026、23031、23032、23043

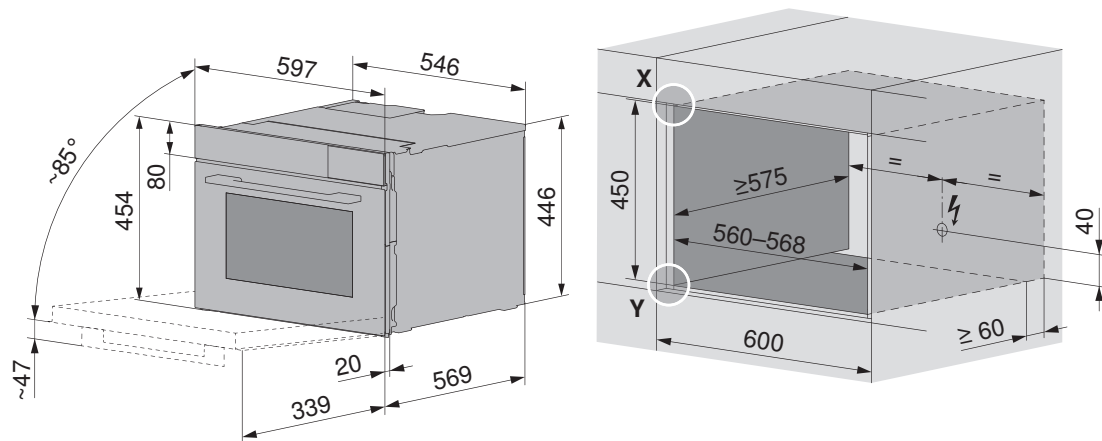


设备前部尺寸: 详图 X/Y (参见页码 11)

隔间宽度为 60 cm 且带自来水接口的 CombiSteamer

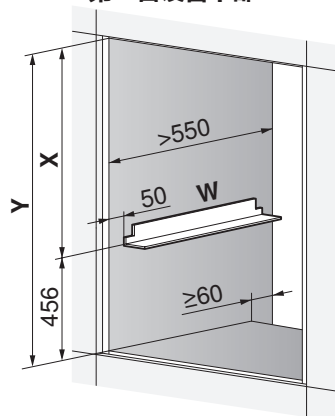
CombiSteamer V6000 45F, 隔间高度 450

适用于以下型号: 23033、23045

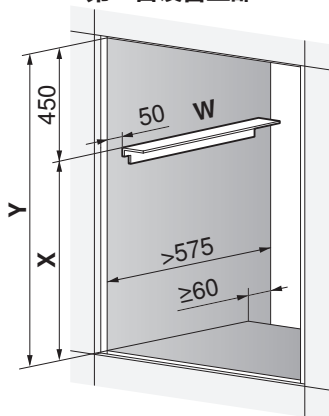


设备前部尺寸: 详图 X/Y (参见页码 11)

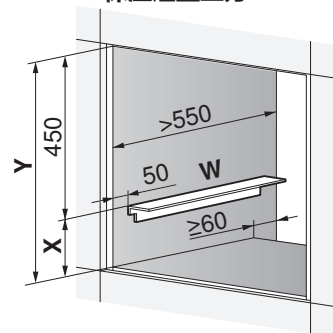
第二台设备下部



第二台设备上部



保温屉盒上方



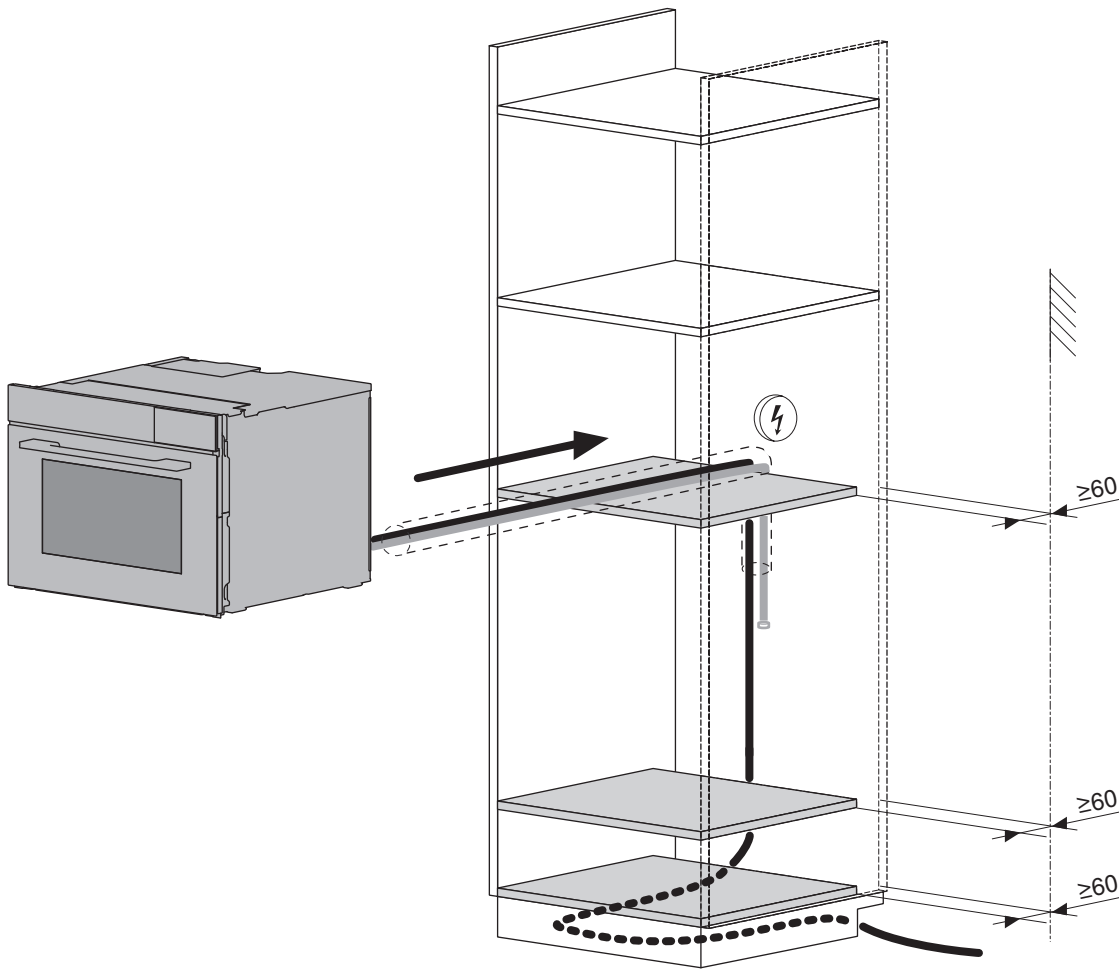
- X = 第二台设备高度
- Y = 隔间高度
- W = 角套件 K50572



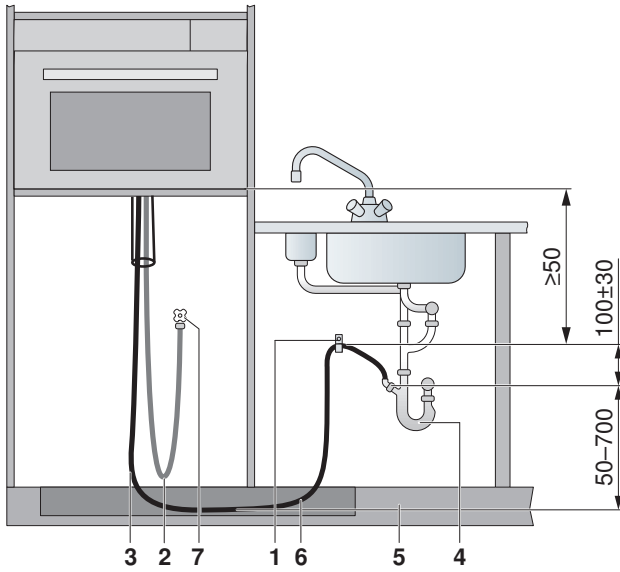
如果安装深度小于 575 mm, 因为空间需求, 建议将设备安装到另外的设备之下。
 当在同一隔间中安装两台设备时, 需要使用 W (K50572) 角套件。



安装



卫生设施接口



- 1 软管卡箍
- 2 铠装供水软管 2 m, G 3/4"
- 3 排水管 3 m, 接口内直径 22 mm

现场安装

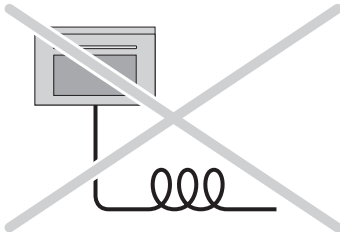
- 4 虹吸管
- 5 底座板
- 6 软管伸入底座中
- 7 冷水接口, 带截止阀

排水

排水管长度: 3 m

- 若有需要可选购 5 m 长的排水管 (产品号 1012933)。

! 排水管不可延长也不可裁短。
 从设备底部到虹吸管的落差必须至少为 50 mm。
 排水管必须平直且无折弯处。



冷水接口进水

工作压力: 0.1-1.0 MPa (1-10 bar)

仅可用于水硬度 >3° 法国硬度 (> 1.7° 的德国硬度)。

铠装软管长度: 2 m

! 必须遵守当地供水部门的规定。
 现有的有缺陷的软管必须更换。
 不可加长铠装软管。
 必须可随时能够及截止阀。



3 烤箱

3.1 一般提示



只有随时可以在不损坏设备的情况下拆除整台设备，维修才能顺利进行。
为确保足够的通风，设备隔间必须有一个至少为 25 cm² 的进风口。

3.2 电气连接数据



关于电气连接的一般信息和位置概览，参见连接、区域和尺寸概览 (参见页码 5)一章。

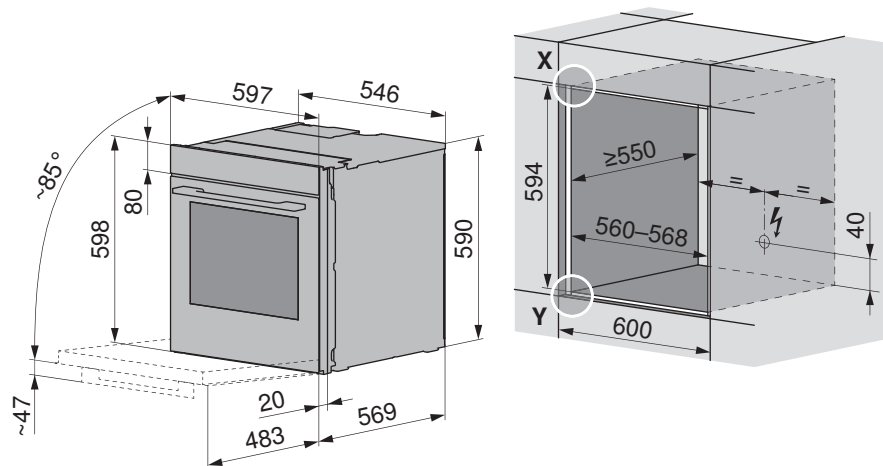
| 设备 | 电源连接 | 保险丝 | 连接功率 | 电源线 |
|----------------------|--------------|------|--------|--------------|
| Combair V2000 45 | 230 V~ 50 Hz | 16 A | 3400 W | 至少 1.8 m，带插头 |
| Combair V4000 45/45P | | | | |
| Combair V6000 45/45P | | | | |
| Combair V2000 60 | | | | |
| Combair V4000 60/60P | | | | |
| Combair V6000 60/60P | | | | |

3.3 Excellence Line

隔间宽度为 60 cm 的烤箱

Comhair V2000 60、Comhair V4000/V6000 60/60P，隔间高度 600

适用于以下型号：21043、21045、21047、21055、21057、21068、21073

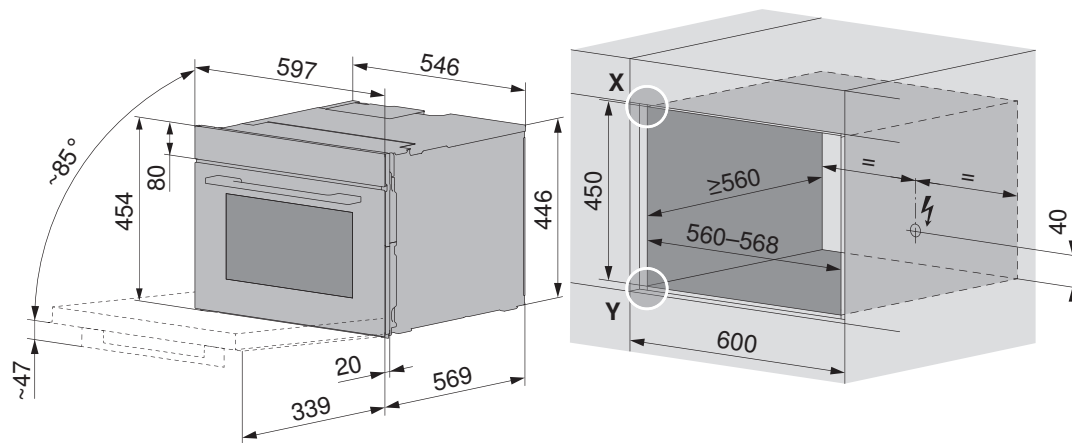


设备前部尺寸：详图 X/Y (参见页码 11)

隔间宽度为 60 cm 的紧凑型烤箱

Comhair V2000 45、Comhair V4000/V6000 45/45P，隔间高度 450

适用于以下型号：21048-21050、21058、21059、21067、21070



设备前部尺寸：详图 X/Y (参见页码 11)

4 真空屉盒、保温屉盒和系统抽屉

4.1 一般提示



只有随时可以在不损坏设备的情况下拆除整台设备，维修才能顺利进行。

4.2 电气连接数据



每台设备均配有独立的供电线缆。



关于电气连接的常规信息以及位置概览请参见章节连接、区域及尺寸概览 (参见页码 5)。

| 设备 | 电源连接 | 保险丝 | 连接功率 | 电源线 |
|------|------------------|------|-------|------------|
| 真空屉盒 | 220-240 V~ 50 Hz | 10 A | 320 W | 1.7 m, 带插头 |
| 保温屉盒 | | | 810 W | |

4.3 真空屉盒

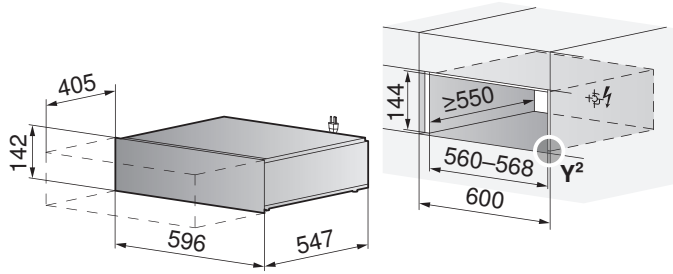


可能组合款型的角套件和VacuDrawer V6000 的防倾斜角套件 (参见页码 114) 不包括在供货范围内。
如果在真空屉盒上方安装 **CoffeeCenter** 或不安装任何设备, 则必须订购VacuDrawer V6000 的防倾斜角套件 (参见页码 114)。

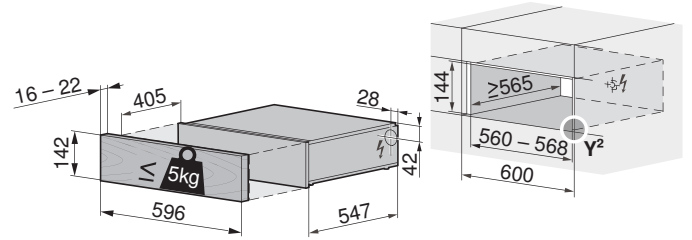


如果安装在保温屉盒旁边, 则也要订购边缘保护套件 (参见页码 114)。

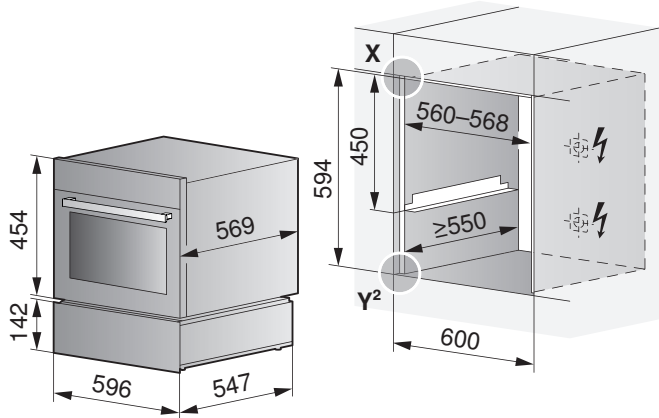
DV6T-36004 单件安装



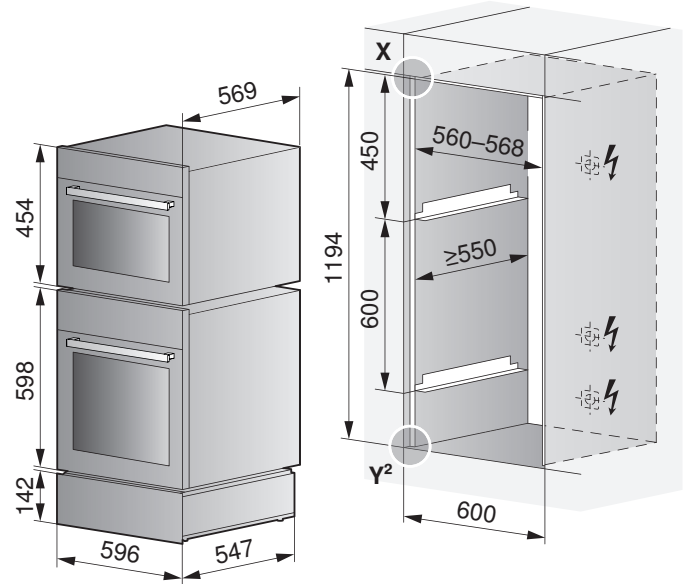
DV6T-36005 完全集成的单件安装



包括紧凑型烤箱或蒸汽装置在内的嵌入式安装



包括烤箱和紧凑型烤箱或蒸汽装置在内的嵌入式安装



设备前部尺寸: 详图 X/Y² (参见页码 11)



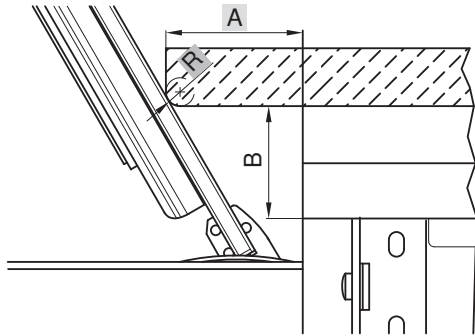
厨房台面下真空屉盒的正确安装



不要将设备安装在家具门后面。

如果厨房台面相对于家具主体突出太多，可能会导致与真空屉盒的**设备玻璃盖板**发生碰撞。
 注意尺寸表。

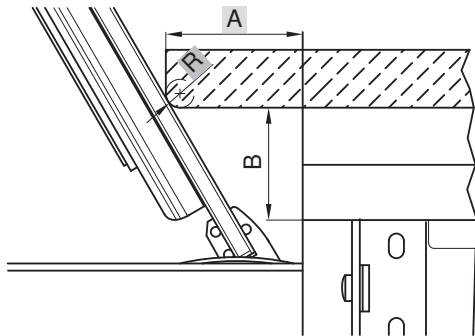
设计集成



| | | R [mm] | | | | | |
|--------|----|--------|--------|--------|--------|--------|--------|
| | | 0 | 2 | 4 | 6 | 8 | 10 |
| A [mm] | 24 | 7.850 | 6.386 | | | | |
| | 26 | 11.314 | 9.850 | 8.386 | 6.922 | 5.458 | |
| | 28 | 14.778 | 13.314 | 11.850 | 10.386 | 8.922 | 7.458 |
| | 30 | 18.243 | 16.778 | 15.314 | 13.850 | 12.386 | 10.922 |
| | 32 | 21.707 | 20.243 | 18.778 | 17.314 | 15.850 | 14.386 |
| | 34 | 25.171 | 23.707 | 22.243 | 20.778 | 19.314 | 17.850 |
| | 36 | 28.635 | 27.171 | 25.707 | 24.243 | 22.778 | 21.314 |
| | 38 | 32.099 | 30.635 | 29.171 | 27.707 | 26.243 | 24.778 |
| | 40 | 35.563 | 34.099 | 32.635 | 31.171 | 29.707 | 28.243 |
| | 42 | 39.027 | 37.563 | 36.099 | 34.635 | 33.171 | 31.707 |
| | 44 | 42.491 | 41.027 | 39.563 | 38.099 | 36.635 | 35.171 |
| | 46 | 45.955 | 44.491 | 43.027 | 41.563 | 40.099 | 38.635 |
| | 48 | 49.419 | 47.955 | 46.491 | 45.027 | 43.563 | 42.099 |

B [mm]

完全集成



| | | R [mm] | | | | | |
|--------|--------|--------|--------|--------|--------|--------|--------|
| | | 0 | 2 | 4 | 6 | 8 | 10 |
| A [mm] | 24 | 7.850 | 6.386 | | | | |
| | 26 | 11.314 | 9.850 | 8.386 | 6.922 | 5.458 | |
| | 28 | 14.778 | 13.314 | 11.850 | 10.386 | 8.922 | 7.458 |
| | 30 | 18.243 | 16.778 | 15.314 | 13.850 | 12.386 | 10.922 |
| | 32 | 21.707 | 20.243 | 18.778 | 17.314 | 15.850 | 14.386 |
| | 34 | 25.171 | 23.707 | 22.243 | 20.778 | 19.314 | 17.850 |
| | 36 | 28.635 | 27.171 | 25.707 | 24.243 | 22.778 | 21.314 |
| | 38 | 32.099 | 30.635 | 29.171 | 27.707 | 26.243 | 24.778 |
| | 40 | 35.563 | 34.099 | 32.635 | 31.171 | 29.707 | 28.243 |
| | 42 | 39.027 | 37.563 | 36.099 | 34.635 | 33.171 | 31.707 |
| | 44 | 42.491 | 41.027 | 39.563 | 38.099 | 36.635 | 35.171 |
| | 46 | 45.955 | 44.491 | 43.027 | 41.563 | 40.099 | 38.635 |
| 48 | 49.419 | 47.955 | 46.491 | 45.027 | 43.563 | 42.099 | |

B [mm]

特殊安装情况可以查看这里。

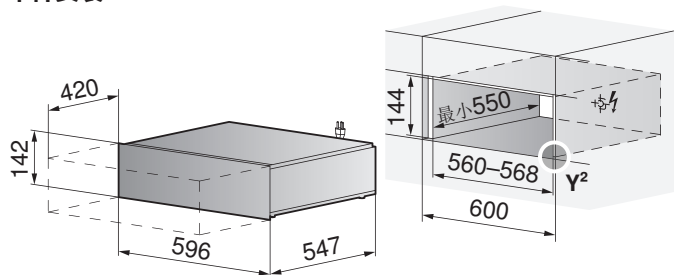


4.4 保温屉盒

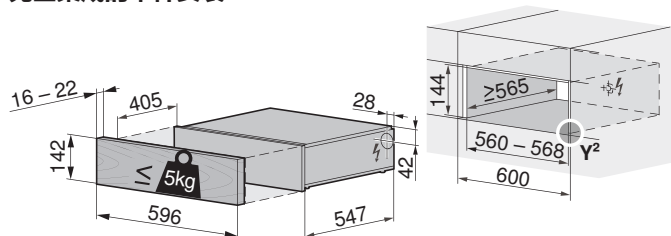


支承角不包括在供货范围内。同时订购防倾斜角套件 K50572。

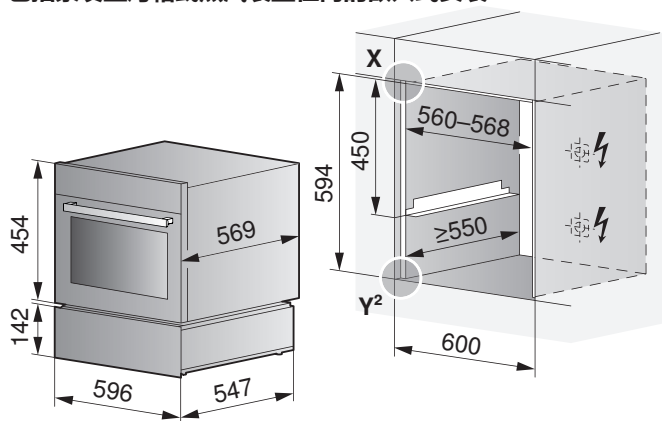
DW4T-34026 单件安装



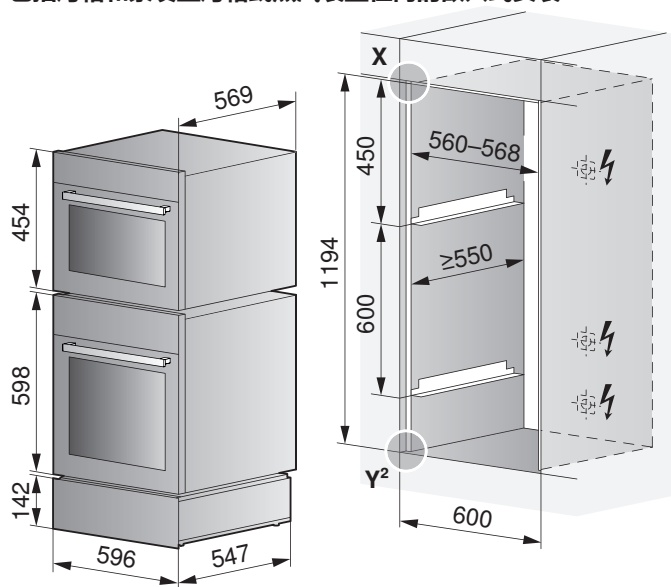
DW4T-34027 完全集成的单件安装



包括紧凑型烤箱或蒸汽装置在内的嵌入式安装

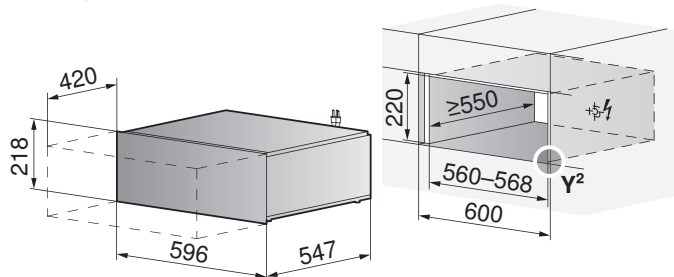


包括烤箱和紧凑型烤箱或蒸汽装置在内的嵌入式安装

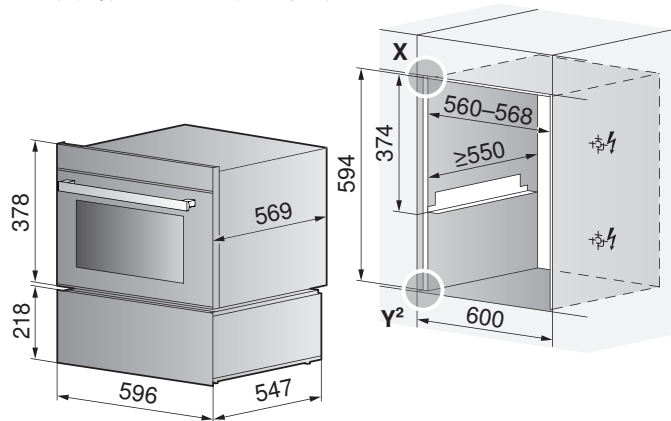


DW4T-34029

单件安装



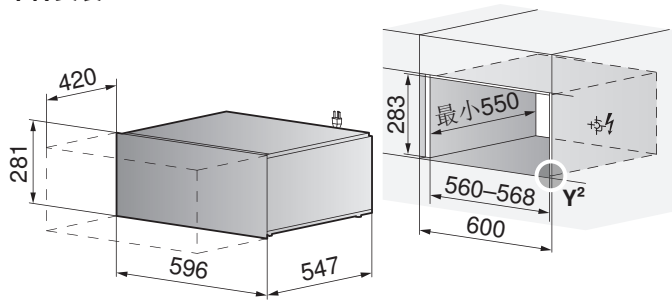
包括蒸汽装置在内的嵌入式安装



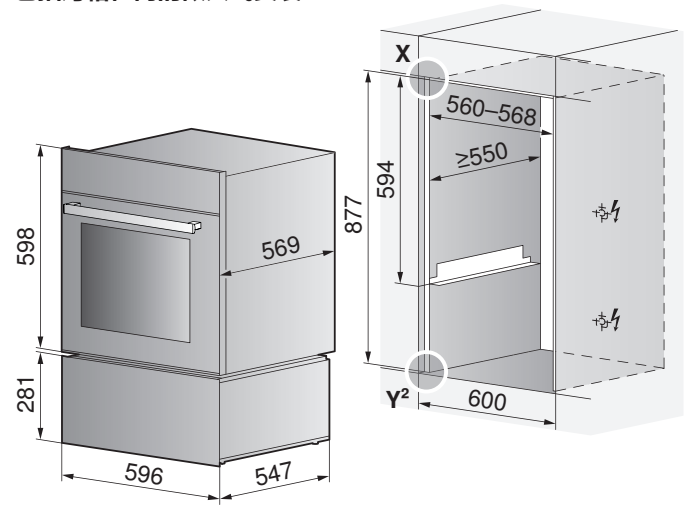
设备前部尺寸：详图 X/Y

DW4T-34030

单件安装



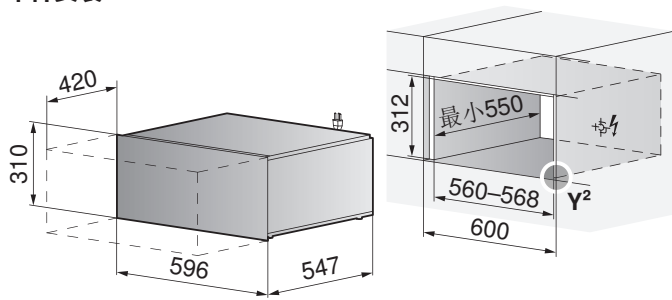
包括烤箱在内的嵌入式安装



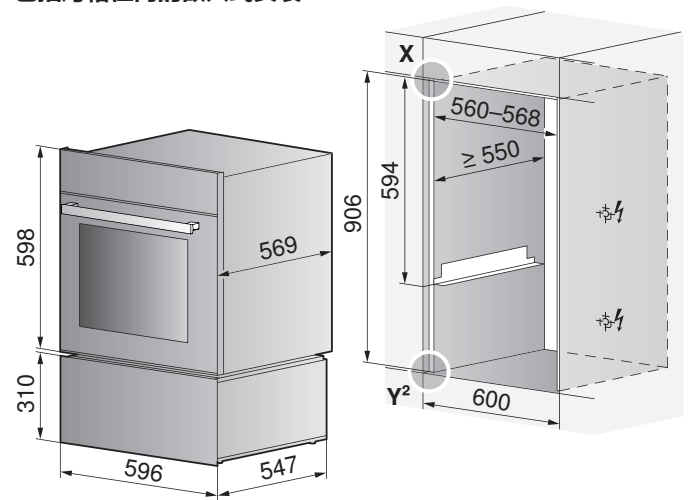
设备前部尺寸：详图 X/Y²

DW4T-34031

单件安装



包括烤箱在内的嵌入式安装

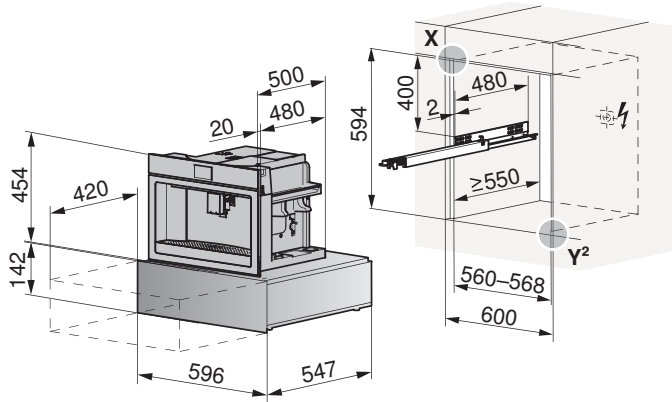


设备前部尺寸：详图 X/Y²

4.5 系统抽屉

DS2T-35005

与全自动咖啡机一起安装



设备前部尺寸：详图 X/Y² (参见页码 11)



用于安装和操作全自动咖啡机的滑轨包括在全自动咖啡机的供货范围内。

5 咖啡中心



嵌入式橱柜深度必须至少为 530 mm。

5.1 一般提示



只有随时可以在不损坏设备的情况下拆除整台设备，维修才能顺利进行。

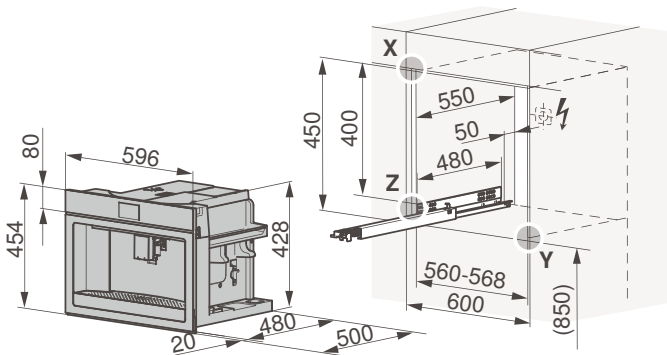
5.2 电气连接数据



关于电气连接的一般信息和位置概览，参见连接、区域和尺寸概览 (参见页码 5)一章。

| 电源连接 | 保险丝 | 连接功率 | 电源线 |
|---------------------|------|--------|-----------|
| 220-240 V~ 50-60 Hz | 10 A | 1350 W | 1.8 m 带插头 |

5.3 CoffeeCenter V6000 45 (25005)



设备前部尺寸：详图 X/Y/Z (参见页码 11)

6 可能的组合型式



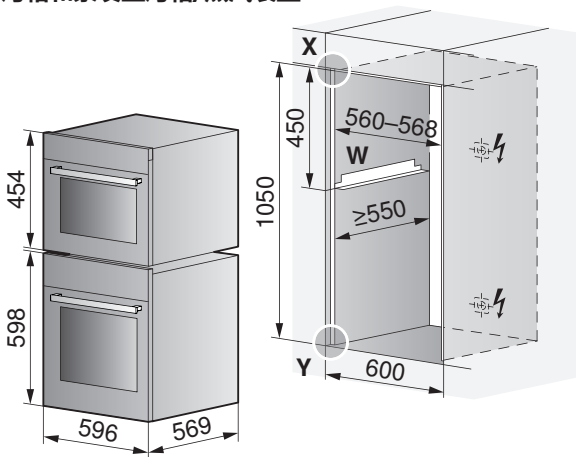
关于电气连接的一般信息和位置概览，参见连接、区域和尺寸概览 (参见页码 5)一章。

6.1 烤箱和蒸汽装置

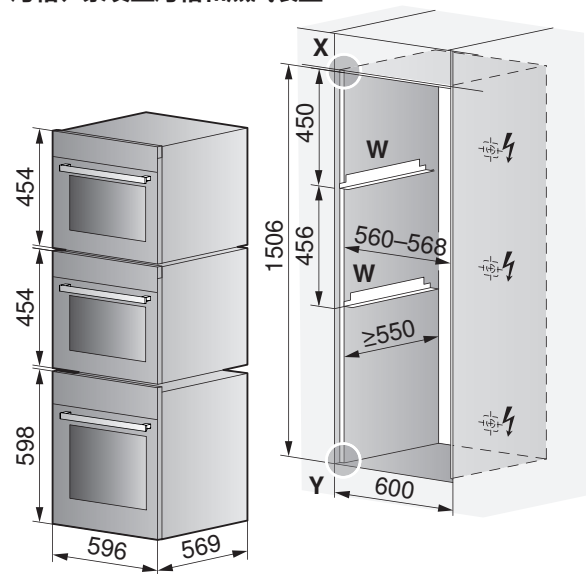


在一个共用的隔间中嵌入式安装了另一台设备时，需要使用角铁套件 **W** (K50572)。

烤箱和紧凑型烤箱/蒸汽装置

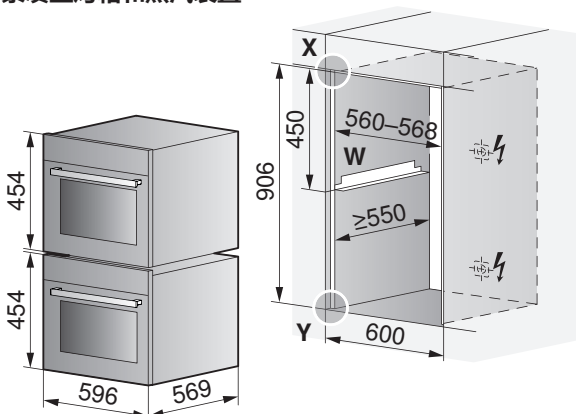


烤箱、紧凑型烤箱和蒸汽装置



设备前部尺寸：详图 X/Y (参见页码 11)

紧凑型烤箱和蒸汽装置



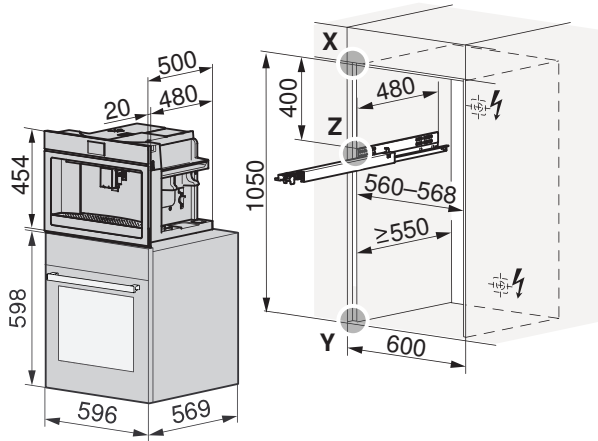
设备前部尺寸：详图 X/Y (参见页码 11)

6.2 烤箱 & 咖啡中心



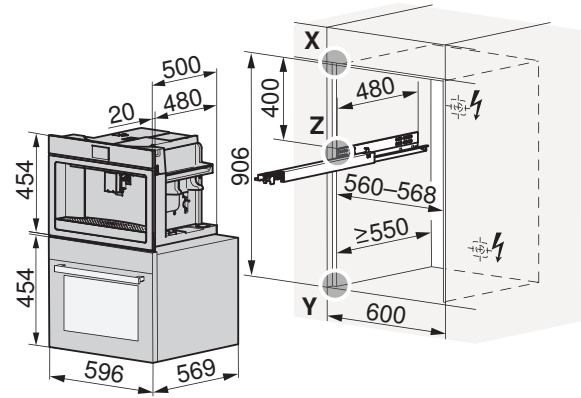
用于安装和操作的滑轨包括在供货范围内。

CoffeeCenter V6000 45 和烤箱



设备前部尺寸：详图 X/Y/Z (参见页码 11)

CoffeeCenter V6000 45 和紧凑型烤箱/蒸汽装置



7 电陶炉 CookTop (以前是电磁炉)

7.1 一般提示



电磁炉必须需要足够的通风。参见和一章。

工作板厚度为 20 mm 至 40 mm 时，可以确保这一点。

对于直接进行下部安装的厨盒来说，建议留出通风口并在电源线区域中加装接触保护件。为此可使用通风保护板套件。配件 (参见页码 113)。

若在前部有 3 mm 通风间隙，则必须安装配有密封件的通风保护板。。



只有随时可以在不损坏设备的情况下拆除整台设备，维修才能顺利进行。

待安装灶具的台板外观可能与此处图中所示的灶具不同！

7.2 OptiGlass 涂层

对于具有 OptiGlass 涂层的灶具来说建议使用卤素灯或 LED 灯进行照明。如果使用荧光灯管对具有 OptiGlass 涂层的灶具照明，则玻璃表面会呈现出令人眼花的颜色。

7.3 电气连接数据



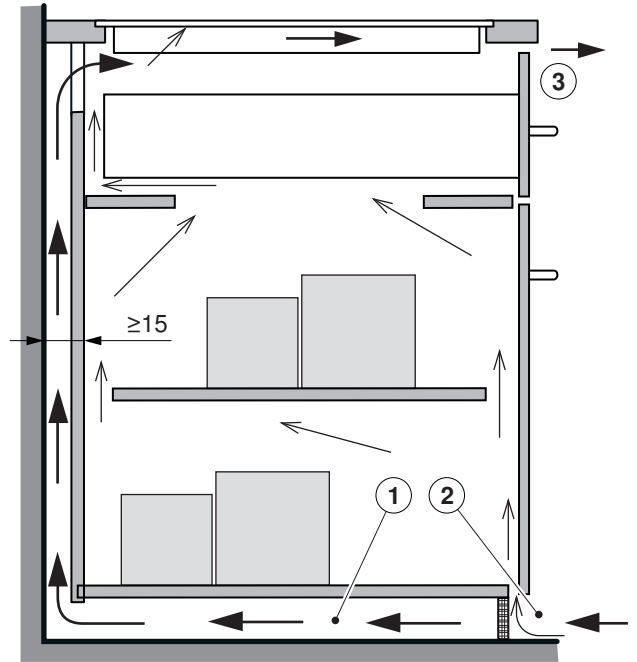
关于电气连接的一般信息和位置概览，参见连接、区域和尺寸概览 (参见页码 5)一章。

| 设备 | 电源连接 | 保险丝 | 连接功率 | 电源线 |
|--|--------------------|--------|---------|------------|
| CookTop 炒锅 I40 | 220-240 V~50-60 Hz | 16 A | 3000 W | 1.7 m, 无插头 |
| CookTop Teppan Yaki I40 | | | 2800 W | |
| CookTop V4000 I302/I402 | | | 3700 W | |
| CookTop V2000 I604、 CookTop V4000 I604、 GKD46TIMASZO | 32 A | 7400 W | | |
| CookTop V4000 I904 | 220-240 V~50-60 Hz | 32 A | 7400 W | |
| CookTop V6000 I906 FullFlex | 220-240 V~50-60 Hz | 32 A | 7400 W | |
| | | 48 A | 11100 W | |
| CookTop V6000 I705 FullFlex | 230 V~50 Hz | 32 A | 7400 W | |

7.4 通风

为保证良好的通风，设备下方必须保证高度 ≥ 10 mm 的空间。

1. 底柜后壁在工作台板截面区域中必须敞开，以确保通风口气流畅通。
空气必须可从家具外部进入，并能够在家具内部至炉盘之间自由流通。
2. 在家具中也可通过隐藏的新鲜空气入口来确保空气流通。
为使足够气流进入，必须确保新鲜空气到家具外部的连续循环流通。
空气必须可从家具外部进入，并能够在家具内部至炉盘之间自由流通。
3. 应通过前面的通风口确保排出热空气。



7.5 集成抽油烟机的电磁炉

GKD46TIMASZO - Fusion (31094)

尺寸

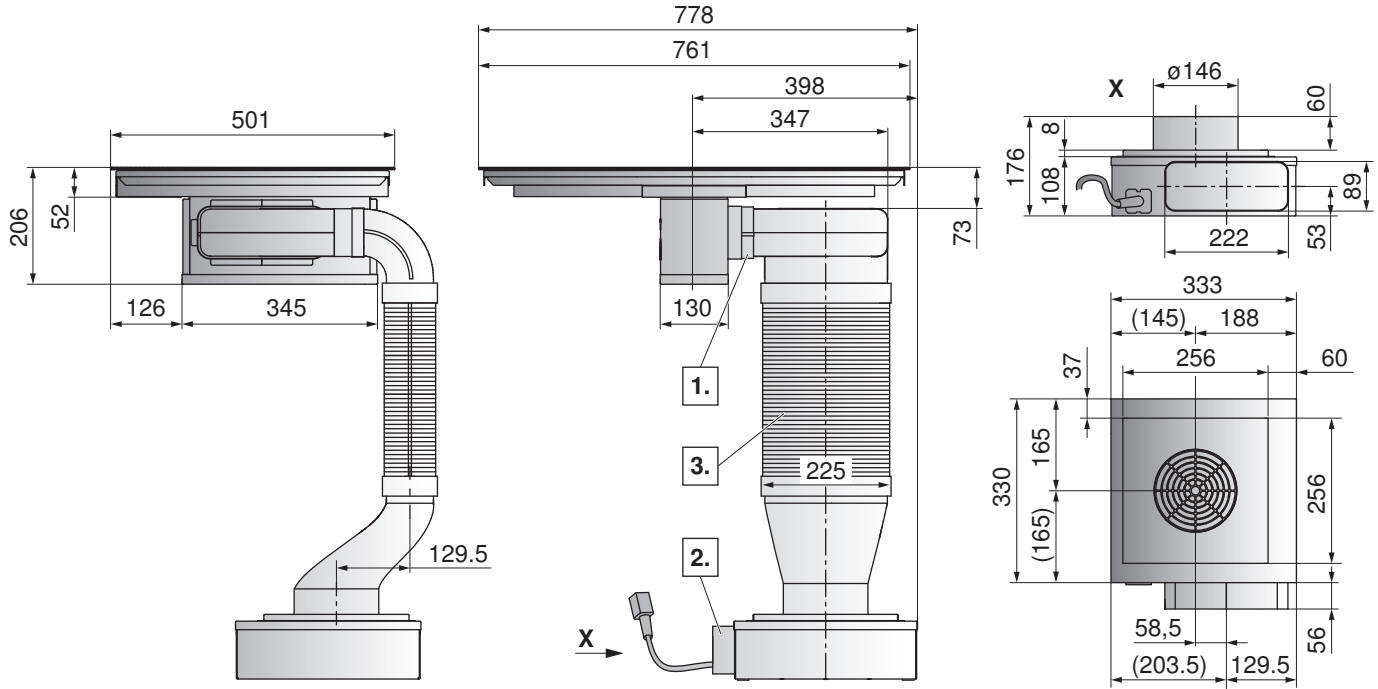


各种刷泥浆、抹灰泥、贴墙纸或刷油漆的工作均应在安装设备之前完成。

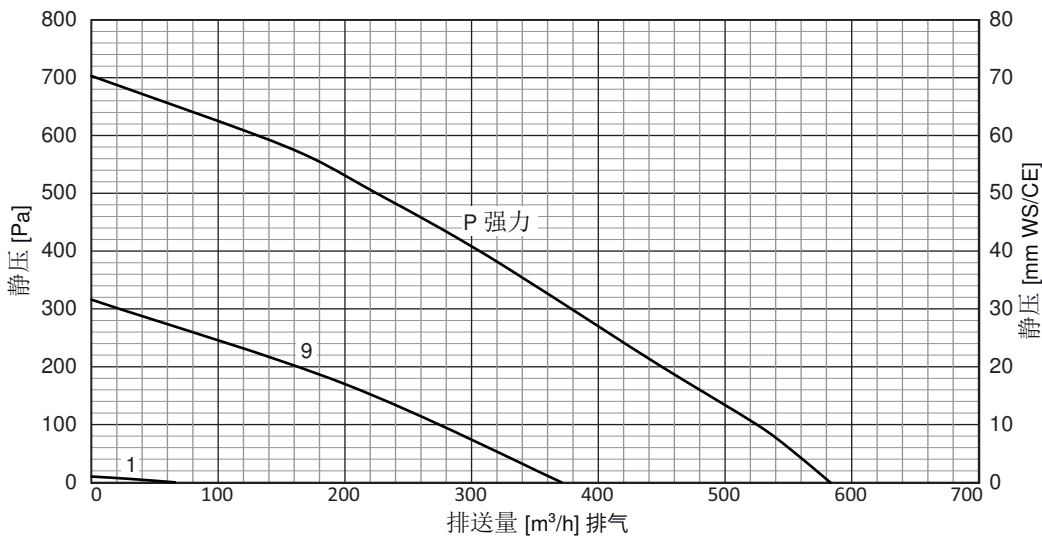
必须注意材料应具备足够的稳定性。

为风扇电机（和空气循环运行时的空气循环箱）提供了可拆式底板或保养盖板。

在空气循环运行模式下，必须注意确保有足够的通风，从而使湿气能够排出。包括使用合适的材料/木材。



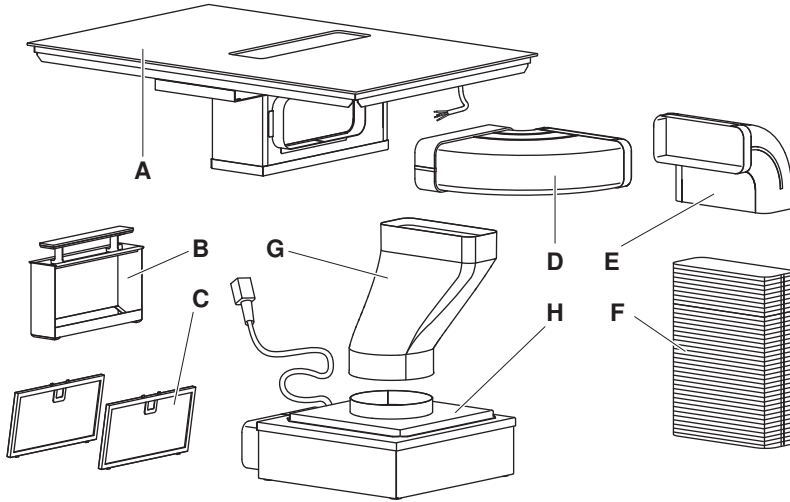
1. 排气管可以向左或向右。
2. 风扇电机可以旋转，由此可以改变安装情况。
3. 风扇电机的位置可以根据空间需求通过缩短柔性扁平通道来调整。



供货范围



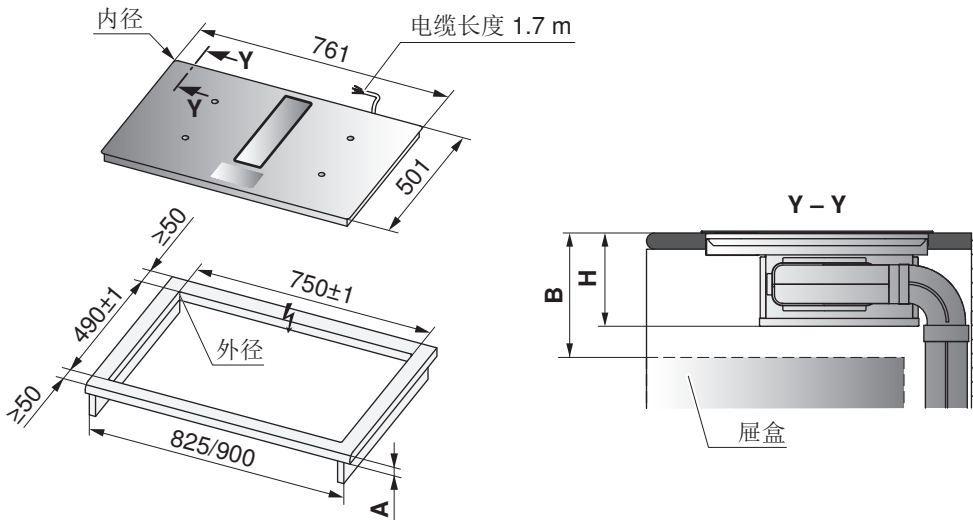
供货范围中包含的扁平通道和弯管等材料由金属制成。



- A 炉盘
- B 过滤盒
- C 2个金属油烟过滤器
- D 90°弯管, 水平
- E 90°弯曲, 垂直
- F 柔性扁平通道
- G 偏置末端件
- H 风扇电机

叠放安装

待安装炉盘的面板图案可能与此处图示有所不同！



| 型号 | A 制造商自定义 | B | H | 角半径 Ra/Ri |
|--------------|----------|---------|--------|-----------|
| GKD46TIMASZO | 20-70 mm | ≥212 mm | 202 mm | 5/2 mm |

- A 工作板厚度
- B 通过整个切口面进行维修更换时所需的自由空间
- H 工作板上部至炉盘下部的尺寸
- 内径 设备角半径

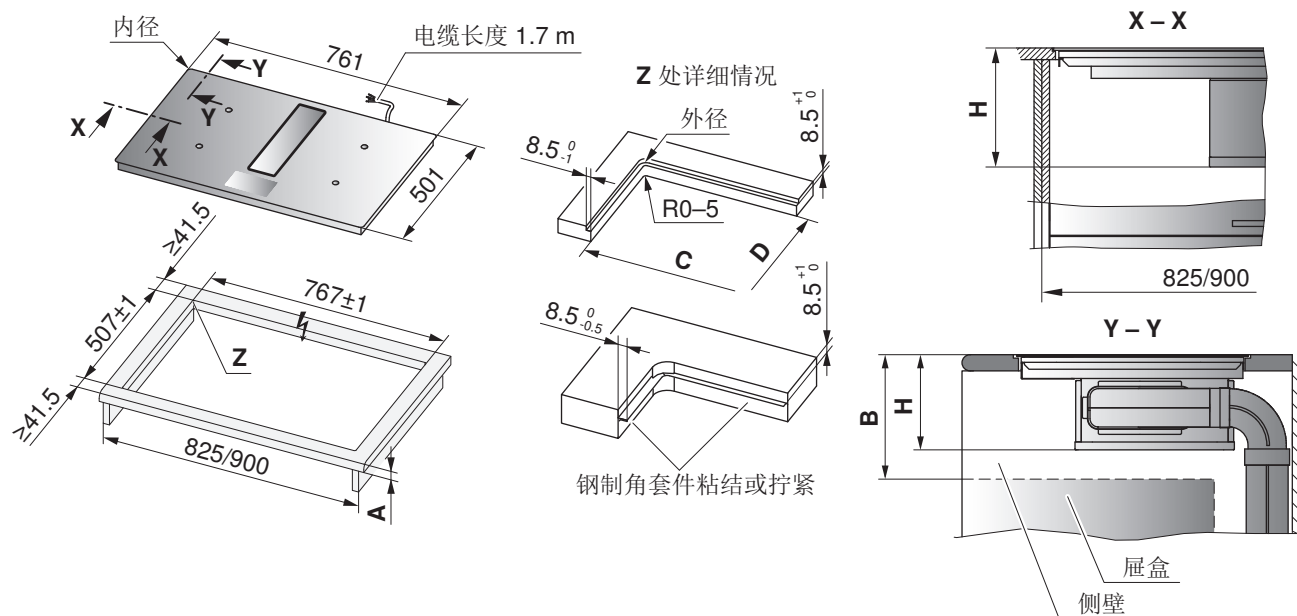
外径 外部切面角半径



中间板必须可从下方拆卸。

齐平安装

待安装炉盘的面板图案可能与此处图示有所不同！



| 型号 | A 制造商自定义 | B | C/D | H | 角半径 Ra/Ri |
|--------------|----------|---------|---------|--------|-----------|
| GKD46TIMASZO | 20-70 mm | ≥400 mm | 750/490 | 206 mm | 5/2 mm |

A 工作板厚度

B 通过整个切口面进行维修更换时所需的自由空间

H 工作板上部至炉盘下部的尺寸

内径 设备角半径

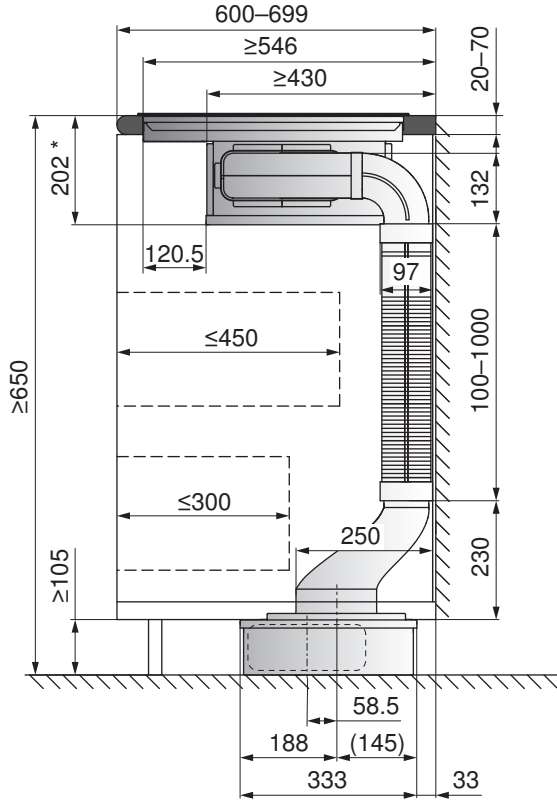
外径 外部切面角半径



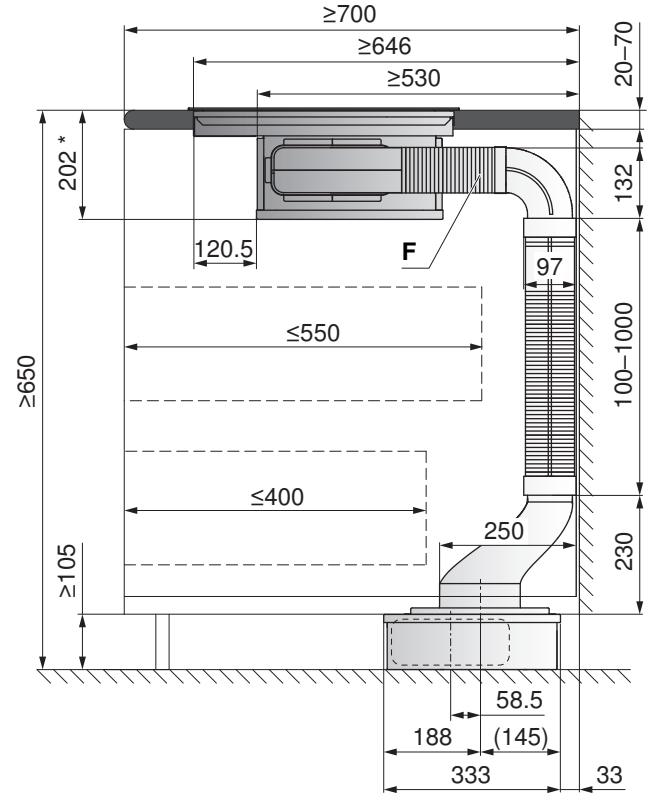
中间板必须可从下方拆卸。

下部组件的安装概览

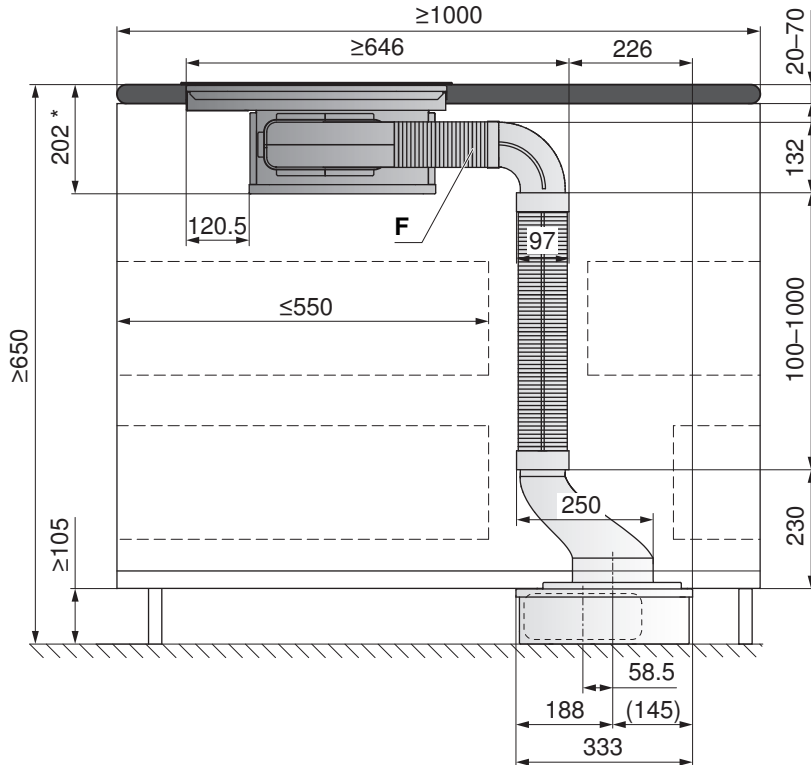
深度 ≥600 的壁挂式安装



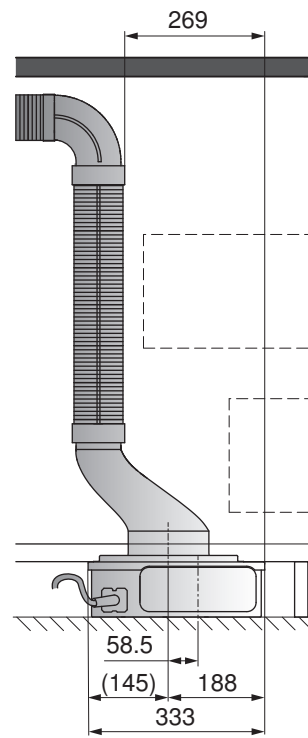
深度 ≥700 的壁挂式安装/岛式安装



深度 ≥1000 的岛式安装



风扇电机已转动的变型



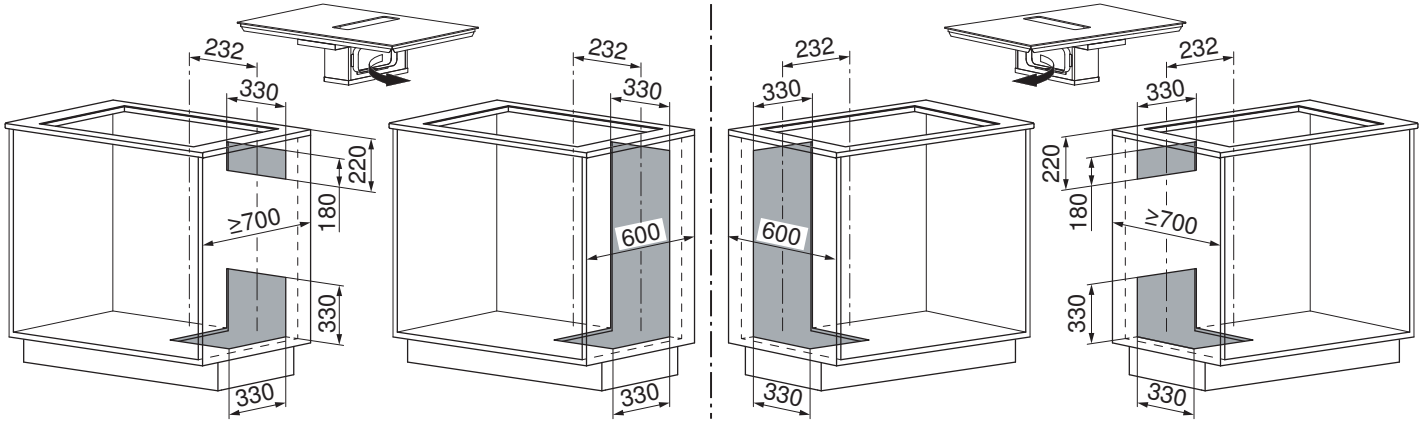
* 叠放安装 (齐平安装 206 mm)



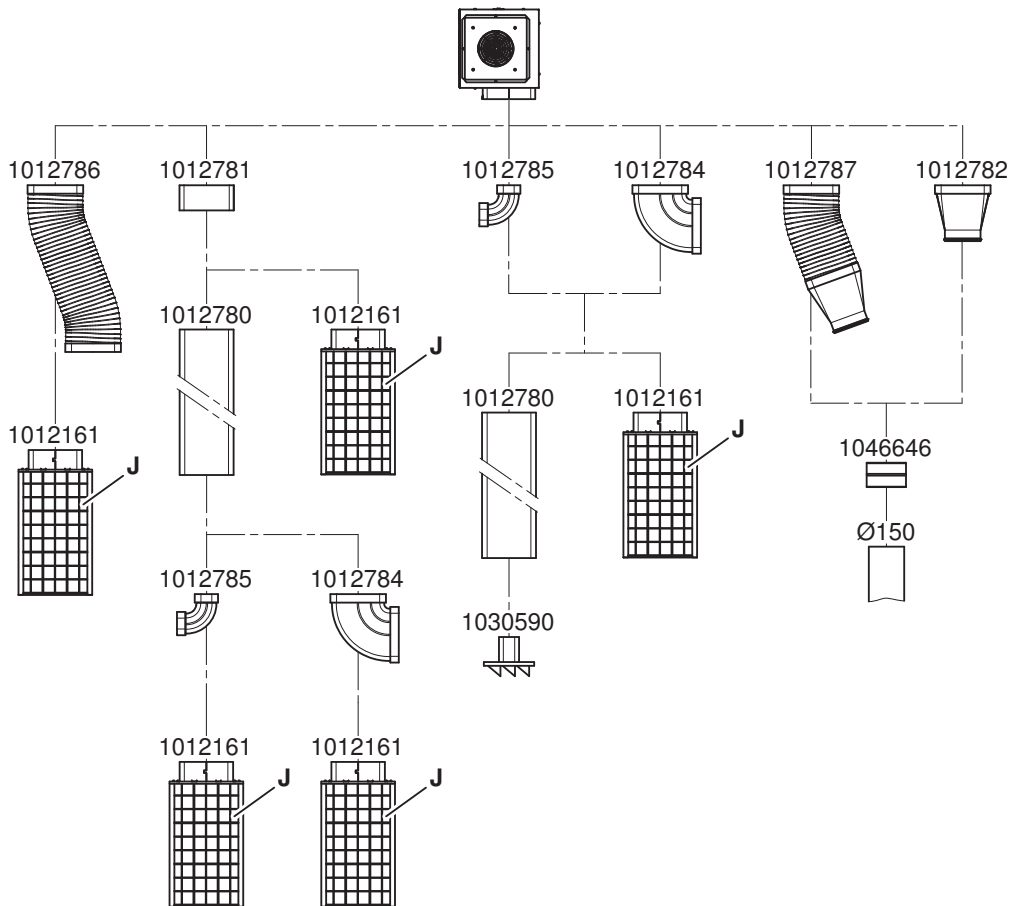
扁平通道 F 不包含在供货范围中。同时订购扁平通道 1046629。

安装

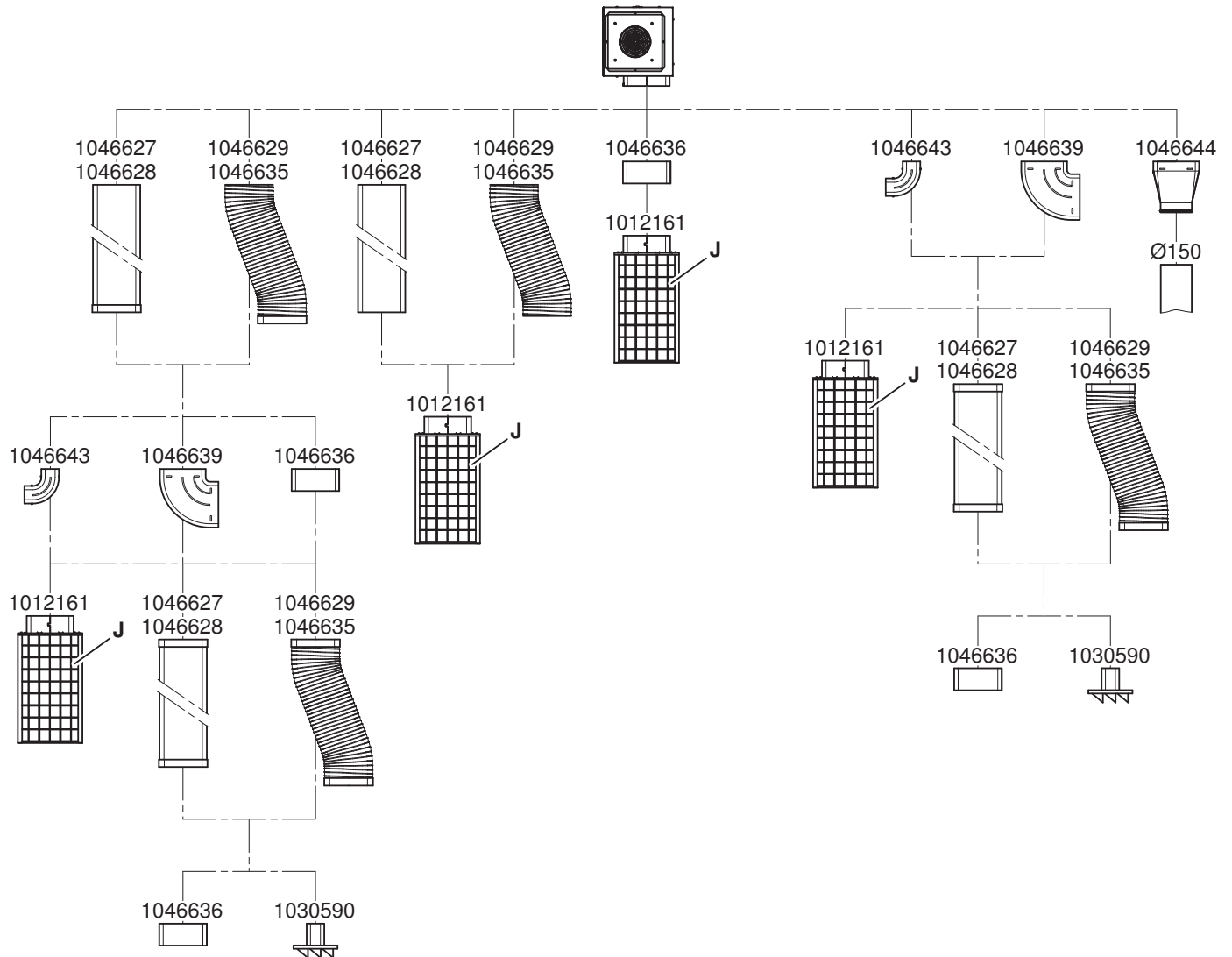
- ▶ 根据指定的安装方式准备下部组件。
 - 根据图片提供维修更换所需的检查口，注意左侧或右侧排气管。



塑料配件



金属配件



支撑条 1077495 防止空气通道缩小和压入。因此，如果配件 1046627/1046628 要插入混凝土中，则必须使用支撑条。

排气运行

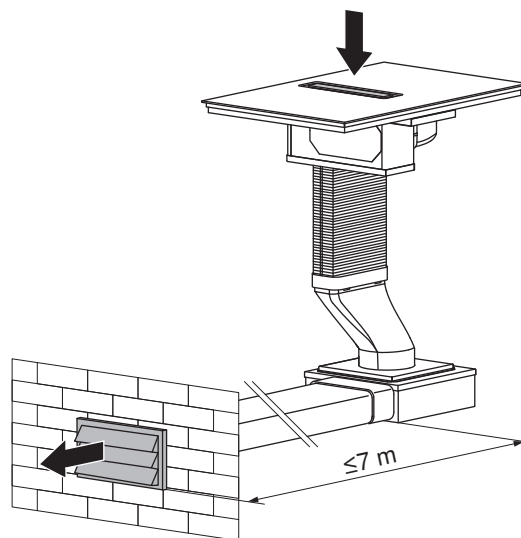


同时运行抽油烟机和开放式壁炉烟道会有中毒危险！



改装套件和合适的扁平通道/管路系统均可作为配件订购。

- 仅可使用由不可燃材料制成的内表面光滑的管道或柔性排气软管进行排气。
- 为了最大程度增加排气量并降低气流噪音，请注意以下事项：
 - 标准的通风出口使用扁平通道或管路。
 - 排气管的直径不得小于 150。
 - 排气管应尽可能短而直。
 - 只能使用大半径的连接弯管。
 - 排气管不得折弯或压扁。
 - 确保所有连接处均稳固且密封。

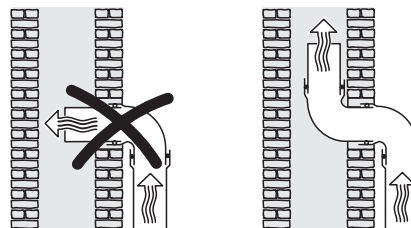


任何一种气流阻碍都会减少排气量；而且还会增大运行噪音。

如果废气是排放到大气中，我们建议安装伸缩式穿墙管路 H42066。

如果废气排放到排气烟道中，则必须将引导支管转到流动方向。

- 如果排气管的铺设途径阴凉的房间、阁楼等，则可能导致在不同区域之间出现极大的温度变化。因此须考虑到会出现油烟和冷凝水。为此需要对排气管进行隔离处理。



空气循环运行



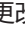


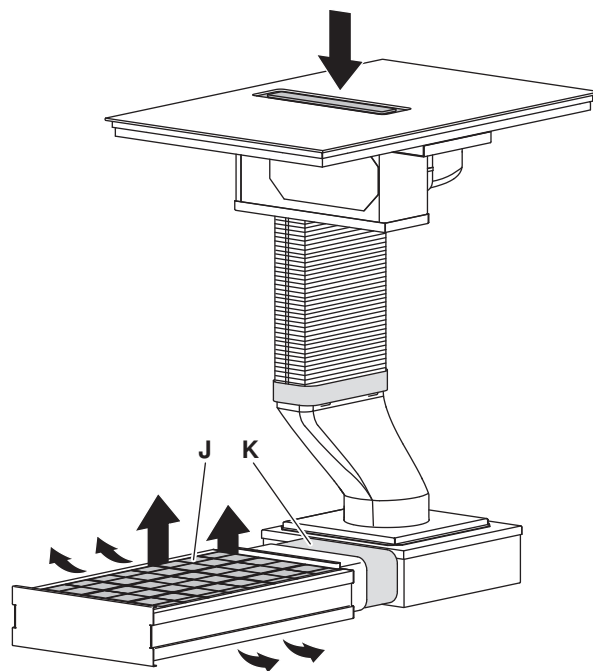
改装套件和合适的扁平通道系统均可作为配件订购。

针对空气循环运行制定可行的维修保养计划，确保通风口不小于 500 cm²（例如基底槽格或通风片基座）。

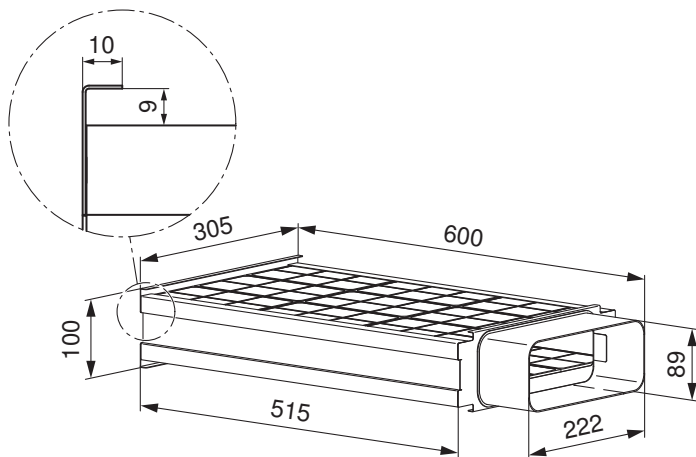
如果建筑条件不允许有排气口，则必须使用空气循环运行方式的抽油烟机。

带空气循环箱的空气循环运行

- ▶ 连接通道连接件 K 与空气循环箱 J。
- ▶ 按住按键  一秒钟。
 - 信号声响起，显示屏上显示一条信息。
- ▶ 按下 **正常** 确认。
- ▶ 点击 。
- ▶ 选择用户设定«通风»。
- ▶ 点击 ，将模式更改为空气循环。
- ▶ 按下 **正常** 确认设置。
 - 设置即被保存下来。



空气循环运行时，需要使用物品编号为 1012161 的空气循环箱 J，里面已经装有活性炭。抽油烟机系统中不得再安装活性炭过滤器。



7.6 采用“DualDesign” 叠放安装

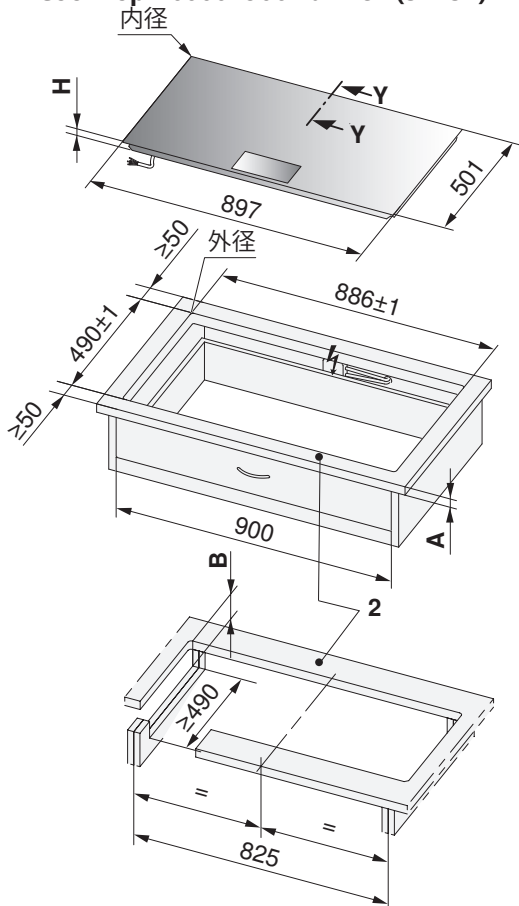


必须安装配有密封件的通风保护板。

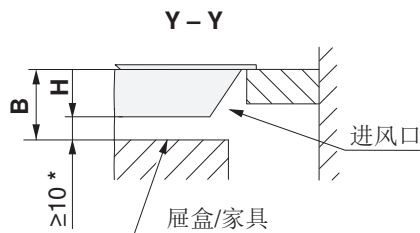
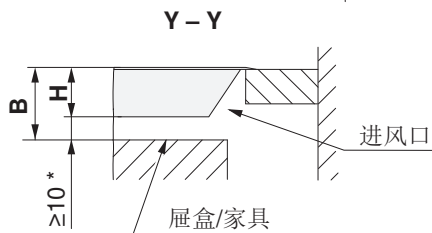
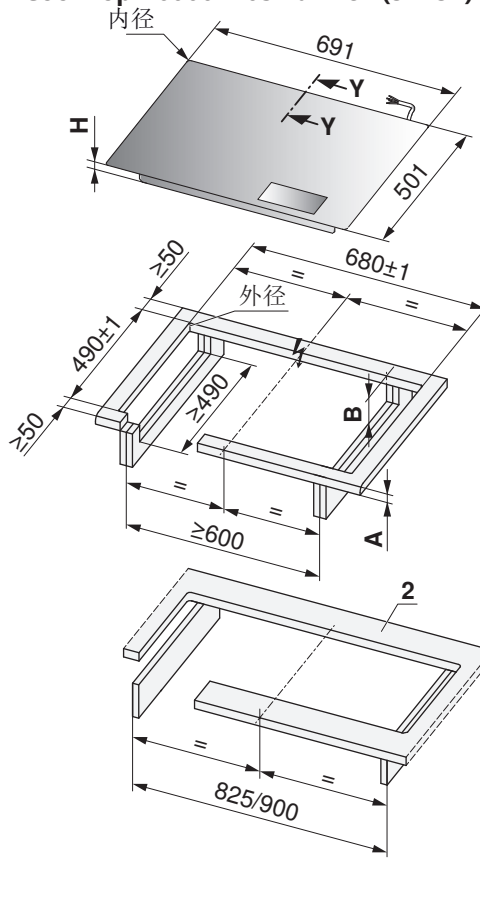


- 开口角半径尽量 ≤ 5 mm
- 设备角半径 2 mm

CookTop V6000 I906 FullFlex (31134)



CookTop V6000 I705 FullFlex (31132)



* 必须留出自由空间！

2 前后支撑条均在底部用钢筋加固。支撑条宽度则由石材台面制造商确定。根据石材属性不同，支撑条最小宽度可能会有变化。

| 型号 | A 制造商自定义 | B | H | 角半径 Ra/Ri |
|---|----------|--------|-------|-----------|
| CookTop V6000 I906 FullFlex、 CookTop V6000 I705 FullFlex | ≤40 mm | ≥82 mm | 72 mm | 5/2 mm |

A 工作板厚度

B 通过整个切口面进行维修更换时所需的自由空间

H 工作板上部至炉盘下部的尺寸

内径 设备角半径

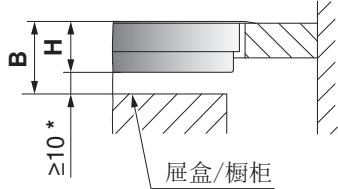
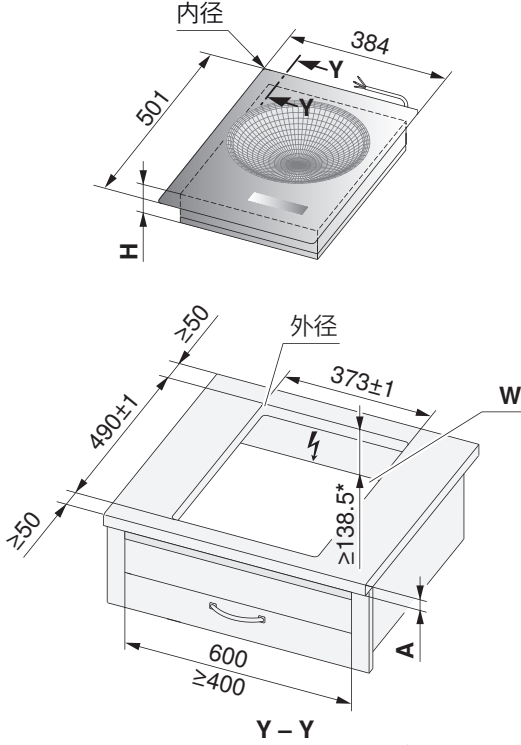
外径 外部切面角半径

采用 “DualDesign” 叠放安装

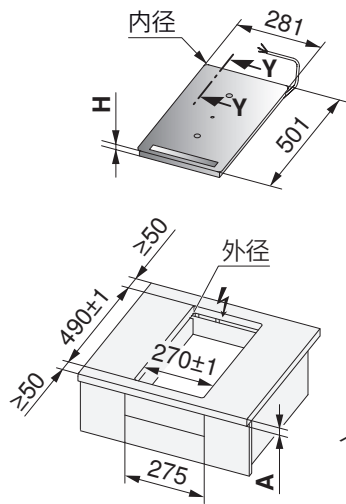


- 开口角半径尽量 ≤ 5 mm
- 设备角半径 2 mm

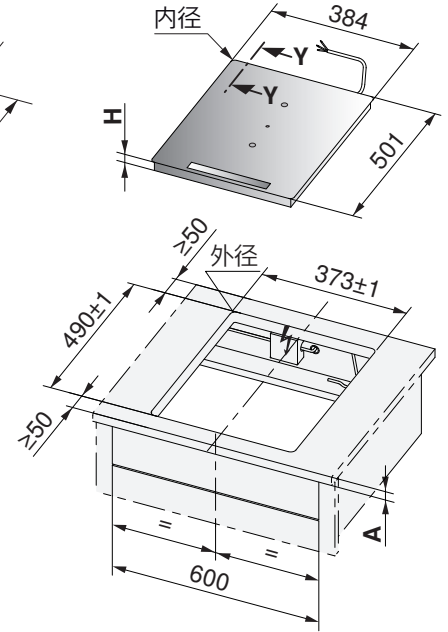
CookTop 炒锅 I40 (31145)



CookTop V4000 I302 (31143)



CookTop V4000 I402 (31144)



* 必须留出自由空间！

| 型号 | A 制造商自定义 | B | H | 角半径 Ra/Ri |
|---------------|----------|-----------|----------|-----------|
| CookTop 炒锅 | ≥20 mm | ≥138.5 mm | 128.5 mm | 5/2 mm |
| CookTop V4000 | | ≥61.7 mm | 51.7 mm | |

A 工作板厚度

B 通过整个切口面进行通风和维修更换时所需的自由空间

H 工作板上部至炉盘下部（通风开口）的尺寸

内径 设备角半径

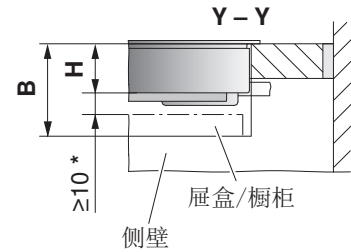
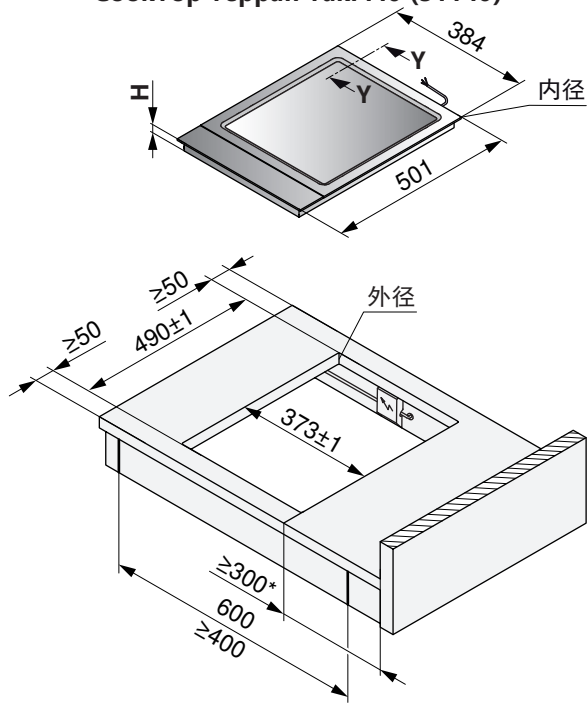
外径 外部切面角半径

采用“DualDesign”叠放安装



- 开口角半径尽量 ≤ 5 mm
- 设备角半径 2 mm

CookTop Teppan Yaki I40 (31140)



* 双面，出于技术原因

| 型号 | A 制造商自定义 | B | H | 角半径 Ra/Ri |
|---------------------|--------------|--------------|-------|-----------|
| CookTop Teppan Yaki | ≥ 20 mm | ≥ 74 mm | 64 mm | 0-5/2 mm |

A 工作板厚度

B 通过整个切口面进行通风和维修更换时所需的自由空间

H 工作板上部至炉盘下部（通风开口）的尺寸

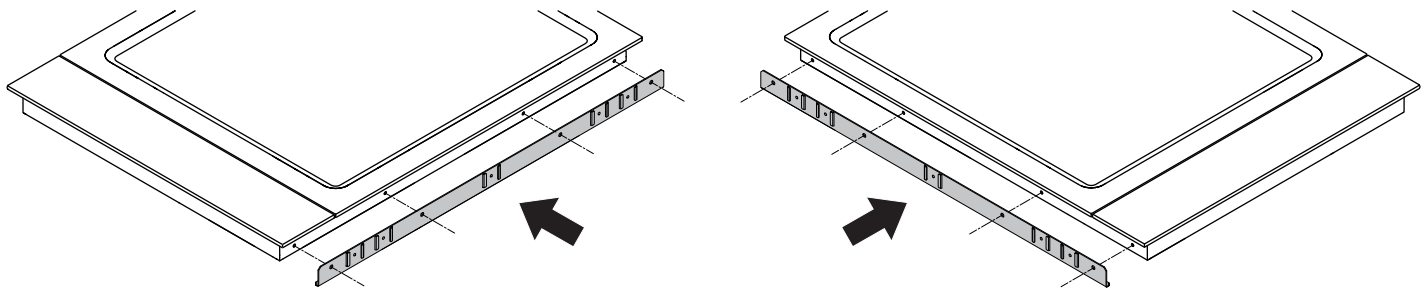
内径 设备角半径

外径 外部切面角半径

组合设备安装

针对叠放式组合安装需要侧面边条套件 1028587 和中间支撑板条 1014361（不锈钢）或 1019199（黑色）。

▶ 侧面边条必须在设备左右侧分别用四个螺栓固定。



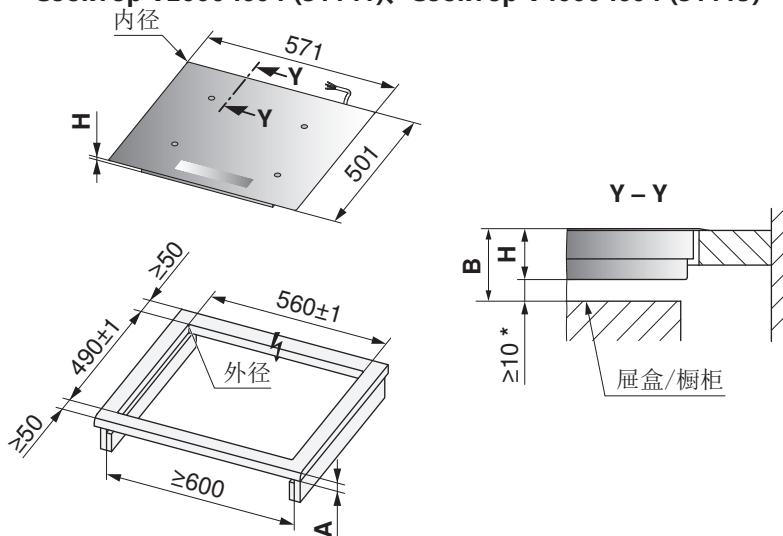
叠放式组合安装已在文档 1013777 中进行了描述。

采用“DualDesign” 叠放安装



- 开口角半径尽量 ≤ 5 mm
- 设备角半径 2 mm

CookTop V2000 I604 (31141)、CookTop V4000 I604 (31115)



* 必须留出自由空间！

| 型号 | A 制造商自定义 | B | H | 角半径 Ra/Ri |
|-----------------------------|--------------|--------------|-------|-----------|
| CookTop V2000、CookTop V4000 | ≥ 20 mm | ≥ 60 mm | 50 mm | 5/2 mm |

A 工作板厚度

B 通过整个切口面进行通风和维修更换时所需的自由空间

H 工作板上部至炉盘下部（通风开口）的尺寸

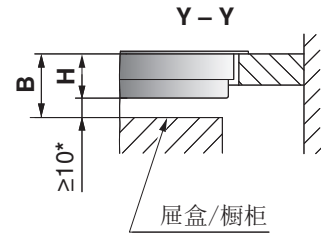
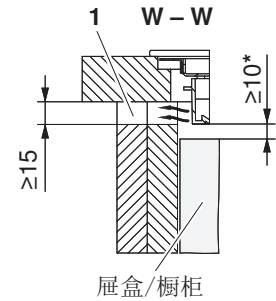
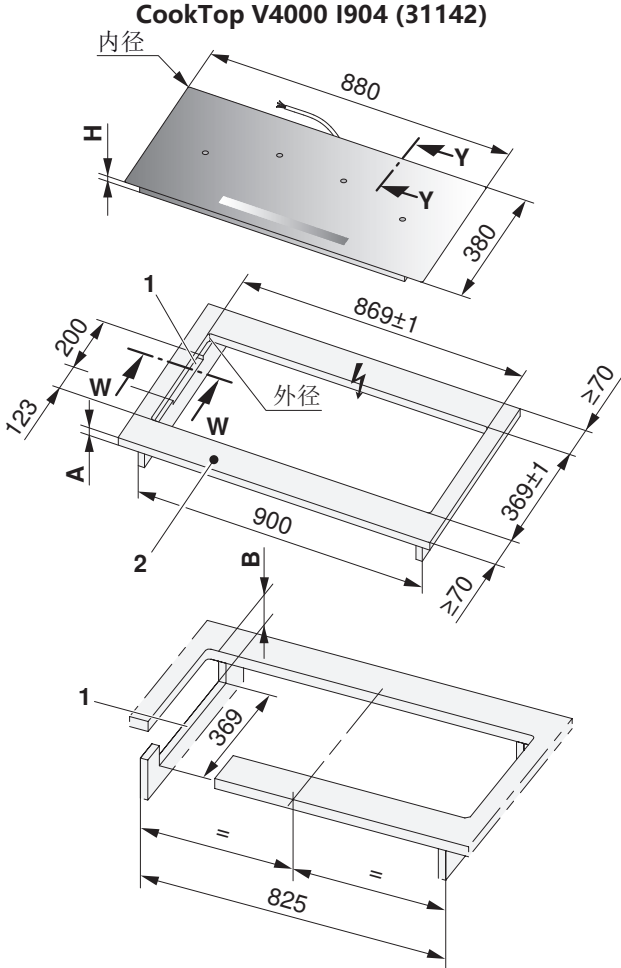
内径 设备角半径

外径 外部切面角半径

采用“DualDesign”叠放安装



- 开口角半径尽量 ≤ 5 mm
- 设备角半径 2 mm



* 必须留出自由空间！

- 1 在隔间宽度 ≥ 900 mm 时，左侧/右侧侧壁中的切面，用于设备的通风。
- 2 前后支撑条均在底部用钢筋加固。支撑条宽度则由石材台面制造商确定。根据石材属性不同，支撑条最小宽度可能会有变化。

| 型号 | A 制造商自定义 | B | H | 角半径 Ra/Ri |
|---------------|--------------|--------------|-------|-----------|
| CookTop V4000 | ≥ 20 mm | ≥ 61 mm | 51 mm | 5/2 mm |

A 工作板厚度

B 通过整个切口面进行通风和维修更换时所需的自由空间

H 工作板上部至炉盘下部（通风开口）的尺寸

内径 设备角半径

外径 外部切面角半径

7.7 采用“DualDesign”与平面齐平安装



灶具必须可向下方拆除！

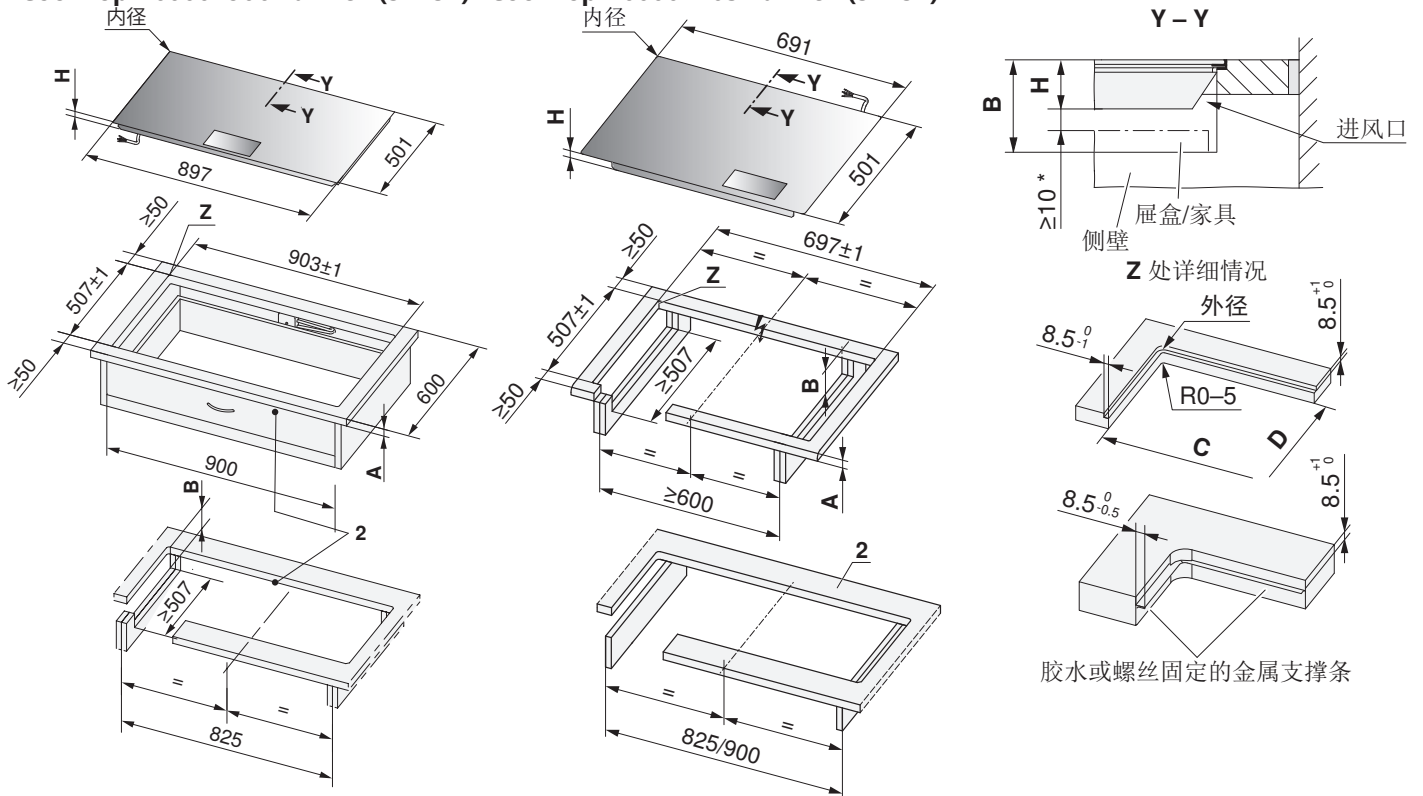


必须安装配有密封件的通风保护板。



- 开口角半径尽量 ≤ 5 mm
- 设备角半径 2 mm

CookTop V6000 I906 FullFlex (31134) CookTop V6000 I705 FullFlex (31132)



* 必须留出自由空间！

2 前后支撑条均在底部用钢筋加固。支撑条宽度则由石材台面制造商确定。根据石材属性不同，支撑条最小宽度可能会有变化。

| 型号 | A 制造商自定义 | B | C/D | H | 角半径 Ra/Ri |
|-----------------------------|--------------|---------------|------------|-------|-----------|
| CookTop V6000 I906 FullFlex | ≤ 40 mm | ≥ 150 mm | 886/490 mm | 76 mm | 5/2 mm |
| CookTop V6000 I705 FullFlex | | | 680/490 mm | | |

- A 工作板厚度
- B 通过整个切口面进行维修更换时所需的自由空间
- H 工作板上部至炉盘下部的尺寸
- 内径 设备角半径

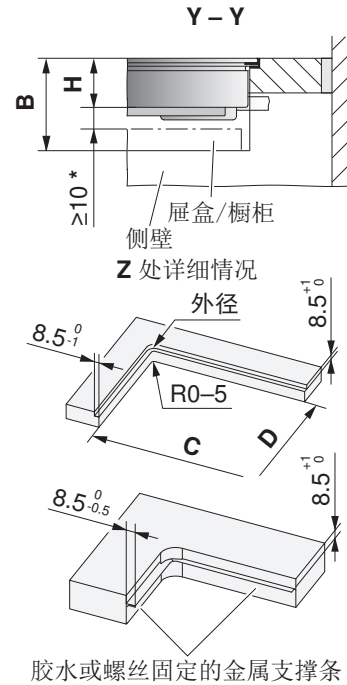
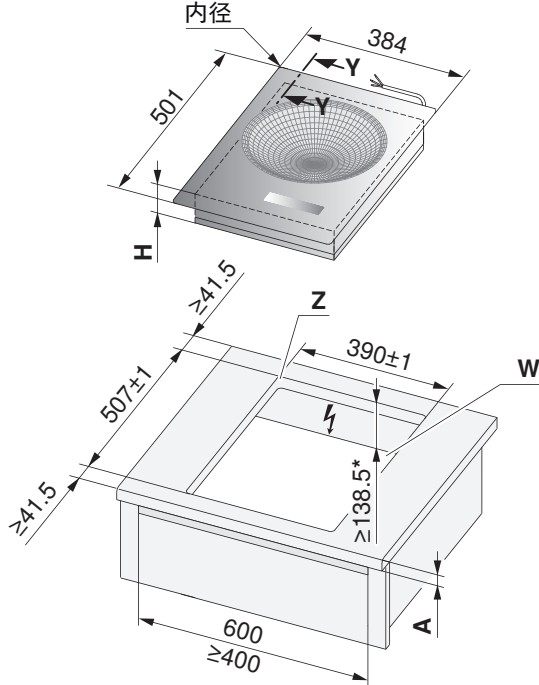
外径 外部切面角半径

采用“DualDesign”与平面齐平安装



- 开口角半径尽量 ≤ 5 mm
- 设备角半径 2 mm

CookTop 炒锅 I40 (31145)



* 必须留出自由空间!

| 型号 | A 制造商自定义 | B | C/D | H | 角半径 Ra/Ri |
|------------|--------------|---------------|------------|----------|-----------|
| CookTop 炒锅 | ≥ 20 mm | ≥ 205 mm | 373/490 mm | 128.5 mm | 5/2 mm |

A 工作板厚度

B 通过整个切口面进行通风和维修更换时所需的自由空间

H 工作板上部至炉盘下部 (通风开口) 的尺寸

内径 设备角半径

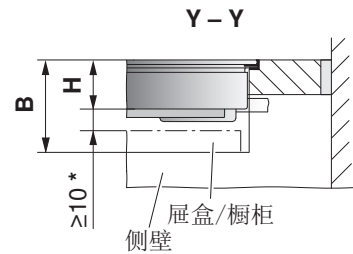
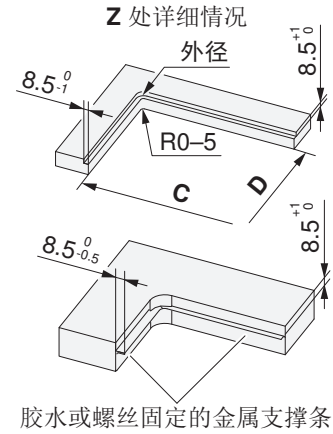
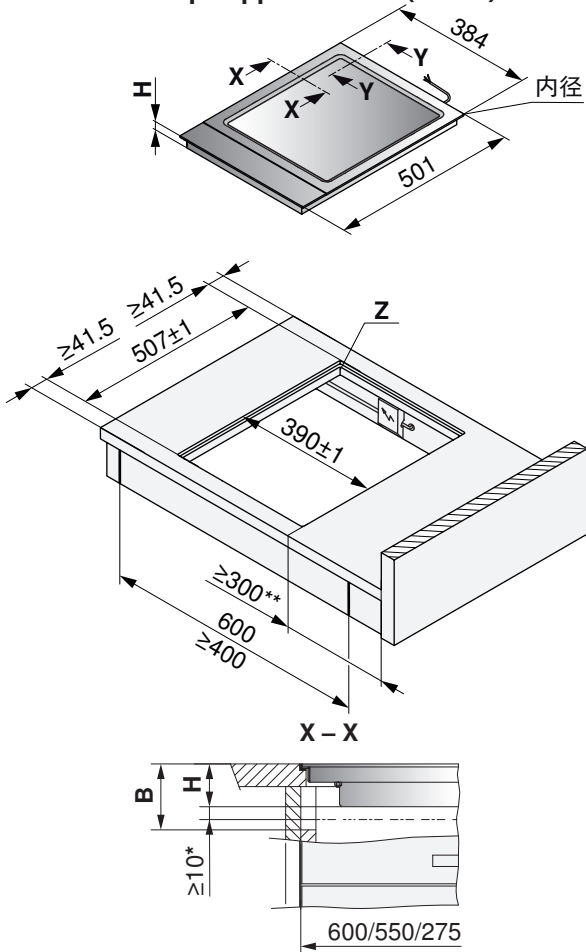
外径 外部切面角半径

采用“DualDesign”与平面齐平安装



- 开口角半径尽量 ≤ 5 mm
- 设备角半径 2 mm

CookTop TeppanYaki I40 (31140)



* 必须留出自由空间（用于通风）！

** 双面，基于操作原因。

| 型号 | A 制造商自定义 | B | C/D | H | 角半径 Ra/Ri |
|---------------------|--------------|----------------|------------|-------|-----------|
| CookTop Teppan Yaki | ≥ 20 mm | ≥ 73.6 mm | 373/490 mm | 64 mm | 5/2 mm |

A 工作板厚度

B 通过整个切口面进行通风和维修更换时所需的自由空间

H 工作板上部至炉盘下部（通风开口）的尺寸

内径 设备角半径

外径 外部切面角半径

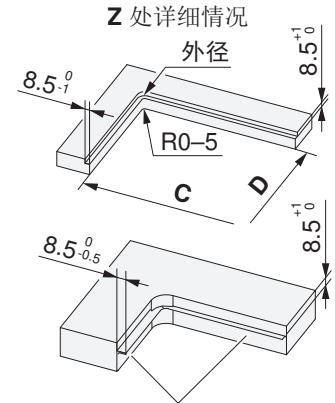
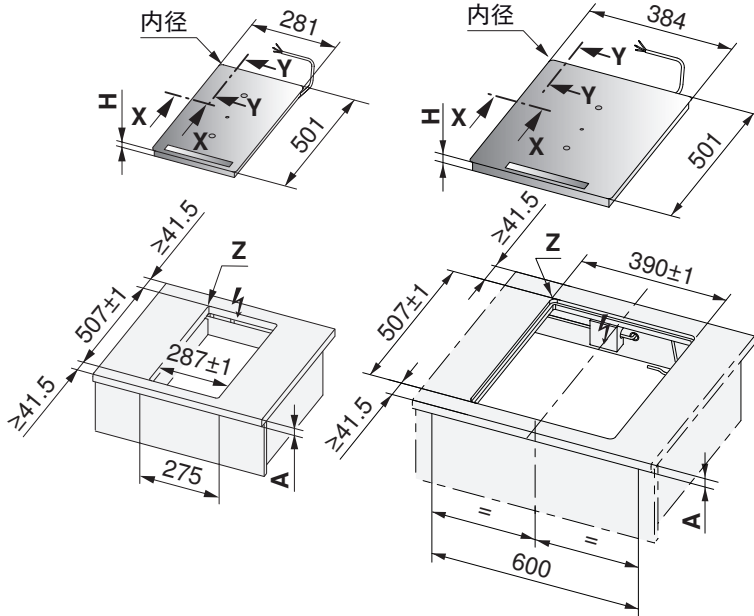
采用“DualDesign”与平面齐平安装



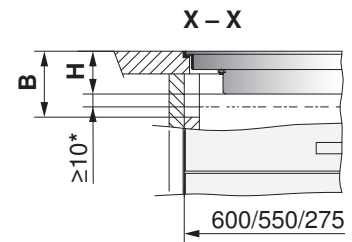
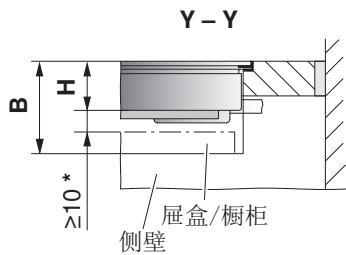
- 开口角半径尽量 ≤ 5 mm
- 设备角半径 2 mm

CookTop V4000 I302 (31143)

CookTop V4000 I402 (31144)



胶水或螺丝固定的金属支撑条



* 必须留出自由空间!

| 型号 | A 制造商自定义 | B | C/D | H | 角半径 Ra/Ri |
|--------------------|----------|--------|------------|---------|-----------|
| CookTop V4000 I302 | ≥20 mm | ≥75 mm | 270/490 mm | 51.7 mm | 5/2 mm |
| CookTop V4000 I402 | | | 373/490 mm | | |

A 工作板厚度

B 通过整个切口面进行通风和维修更换时所需的自由空间

H 工作板上部至炉盘下部(通风开口)的尺寸

内径 设备角半径

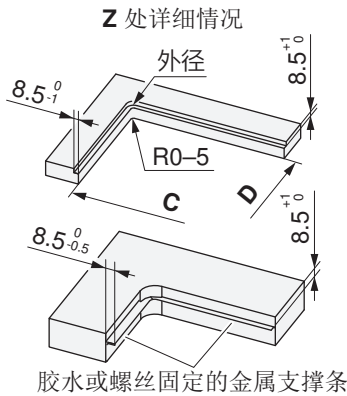
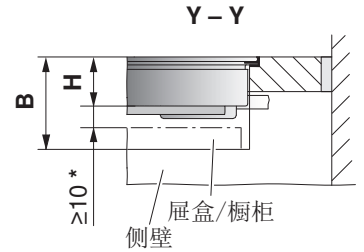
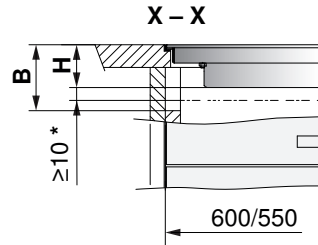
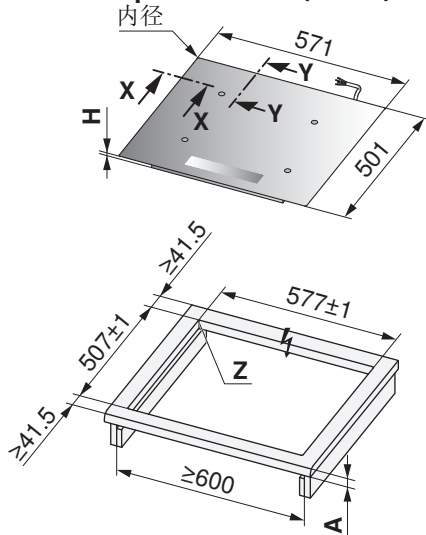
外径 外部切面角半径

采用“DualDesign”与平面齐平安装



- 开口角半径尽量 ≤ 5 mm
- 设备角半径 2 mm

CookTop V2000 I604 (31141),
CookTop V4000 I604 (31115)



* 必须留出自由空间（用于通风）！

| 型号 | A 制造商自定义 | B | C/D | H | 角半径 Ra/Ri |
|-----------------------------|--------------|--------------|------------|---------|-----------|
| CookTop V2000、CookTop V4000 | ≥ 20 mm | ≥ 75 mm | 560/490 mm | 51.7 mm | 5/2 mm |

A 工作板厚度

B 通过整个切口面进行通风和维修更换时所需的自由空间

H 工作板上部至炉盘下部（通风开口）的尺寸

内径 设备角半径

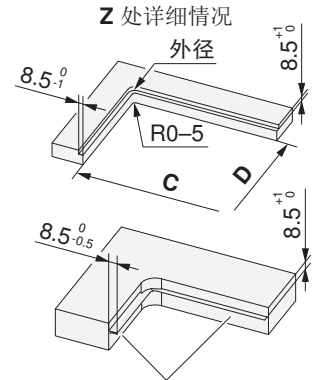
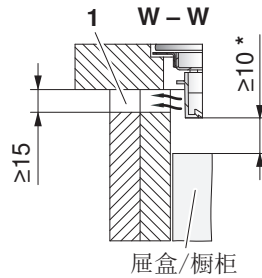
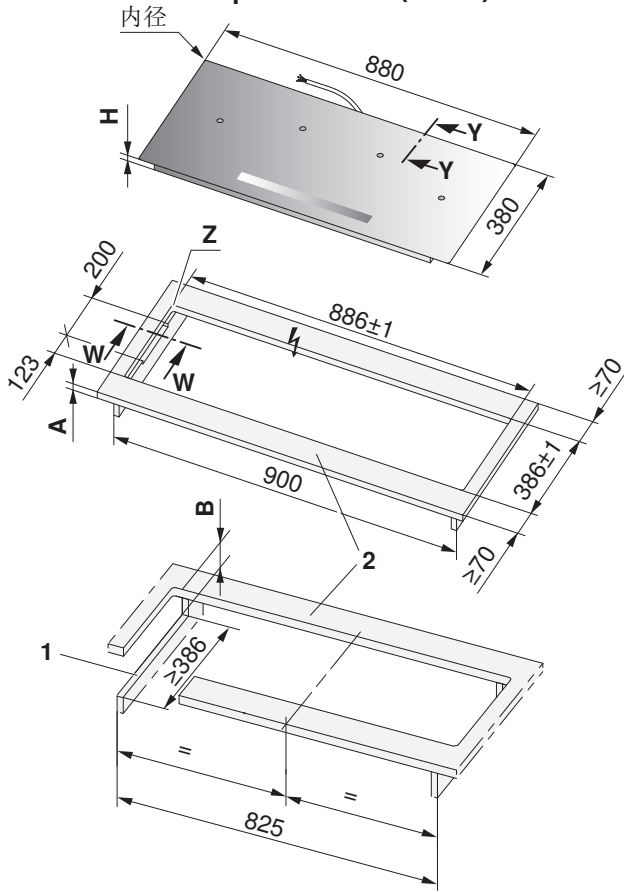
外径 外部切面角半径

采用“DualDesign”与平面齐平安装



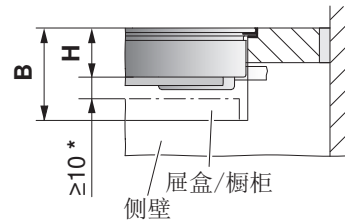
- 开口角半径尽量 ≤ 5 mm
- 设备角半径 2 mm

CookTop V4000 I904 (31142)



胶水或螺丝固定的金属支撑条

Y-Y



* 必须留出自由空间!

- 1 在隔间宽度 ≥ 900 mm 时, 左侧/右侧侧壁中的切面, 用于设备的通风。
- 2 前后支撑条均在底部用钢筋加固。支撑条宽度则由石材台面制造商确定。根据石材属性不同, 支撑条最小宽度可能会有变化。

| 型号 | A 制造商自定义 | B | C/D | H | 角半径 Ra/Ri |
|---------------|--------------|--------------|------------|-------|-----------|
| CookTop V4000 | ≥ 20 mm | ≥ 75 mm | 869/369 mm | 51 mm | 5/2 mm |

A 工作板厚度

B 通过整个切口面进行通风和维修更换时所需的自由空间

H 工作板上部至炉盘下部(通风开口)的尺寸

内径 设备角半径

外径 外部切面角半径

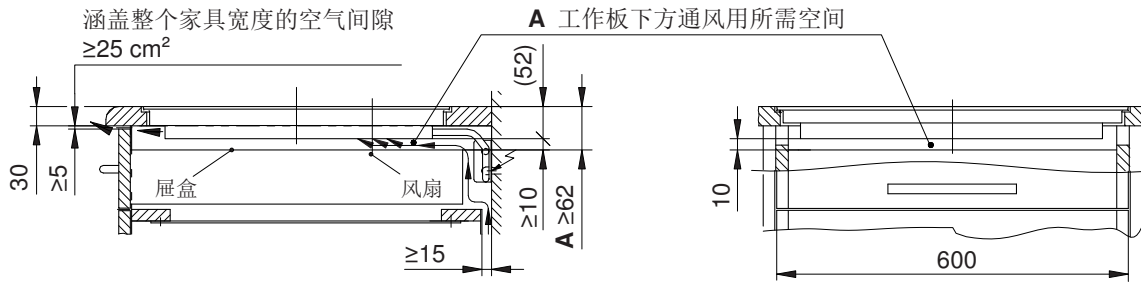
7.8 安装时无通风保护板



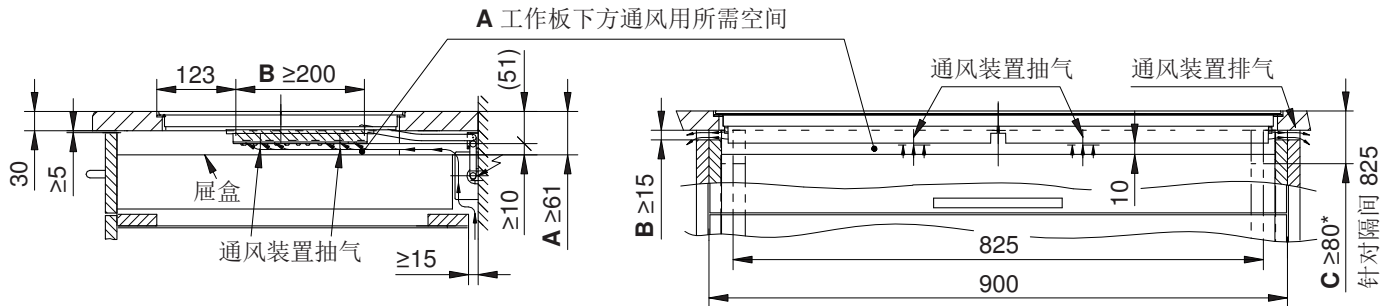
最佳通风要求：

- 前部通风间隙 $\geq 5\text{ mm}$
- 设备下部空间高度 $\geq 10\text{ mm}$
- 工作台板厚度范围为 $\geq 20\text{ mm}$ 至 $\leq 40\text{ mm}$
- 灶具正常工作需要能够进入新鲜空气 ($\geq 15\text{ mm}$ 通风间隙)。

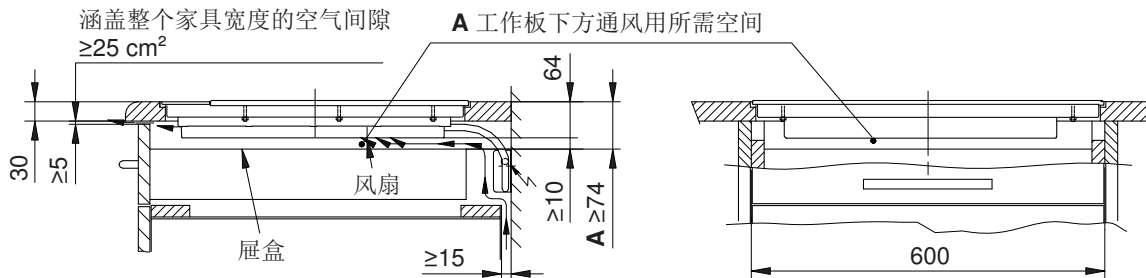
CookTop V2000 I604 (31141)、CookTop V4000 I604 (31115)



CookTop V4000 I904 (31142)



CookTop Teppan Yaki I40 (31140)



* 齐平式设备需要

A 工作台板下方设备通风所需的空間

B 左右侧壁中设备通风所需的切面

C 齐平式规格的侧壁中用于向下拆卸的切面

7.9 带有通风保护板的设备安装

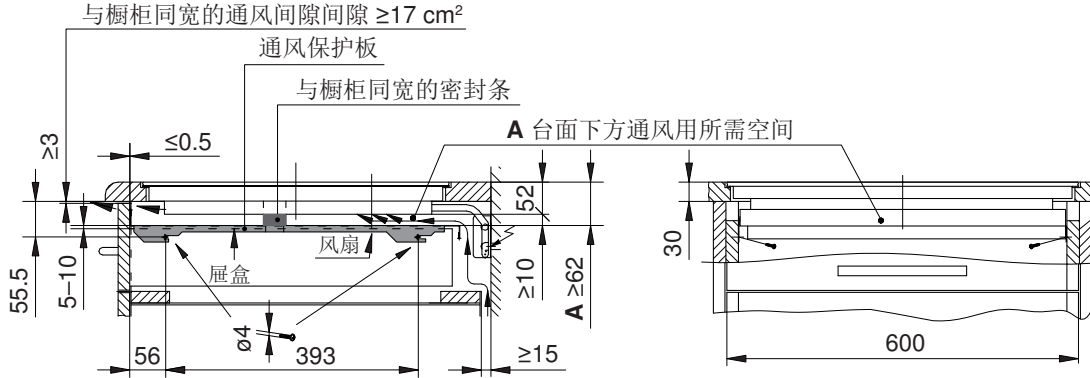
详细信息参见配件 (参见页码 113)一章



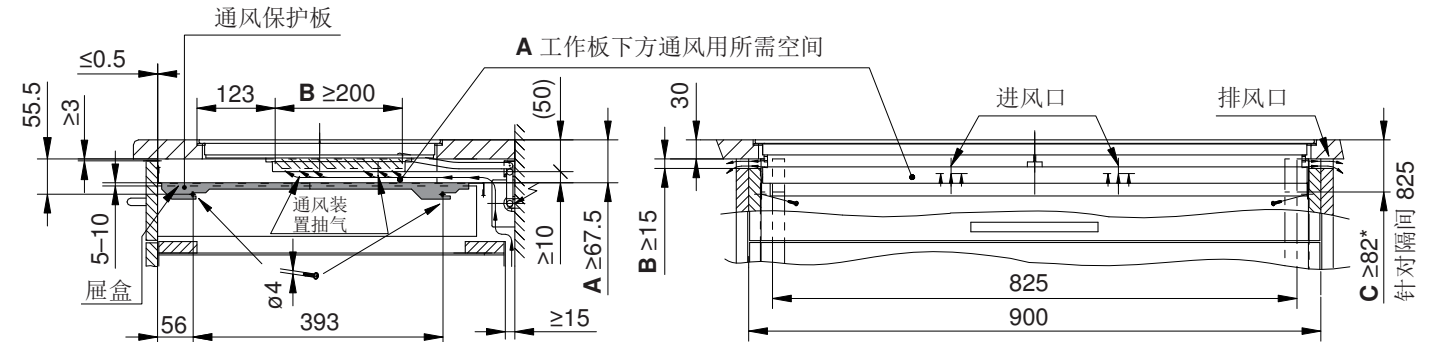
最佳通风要求:

- 前部通风间隙 ≥ 3 mm (带保护板)
- 通风保护板和通风口之间的距离 ≥ 10 mm
- 工作台板厚度范围为 ≥ 20 mm 至 ≤ 40 mm
- 灶具正常工作需要能够进入新鲜空气 (≥ 15 mm 通风间隙)。

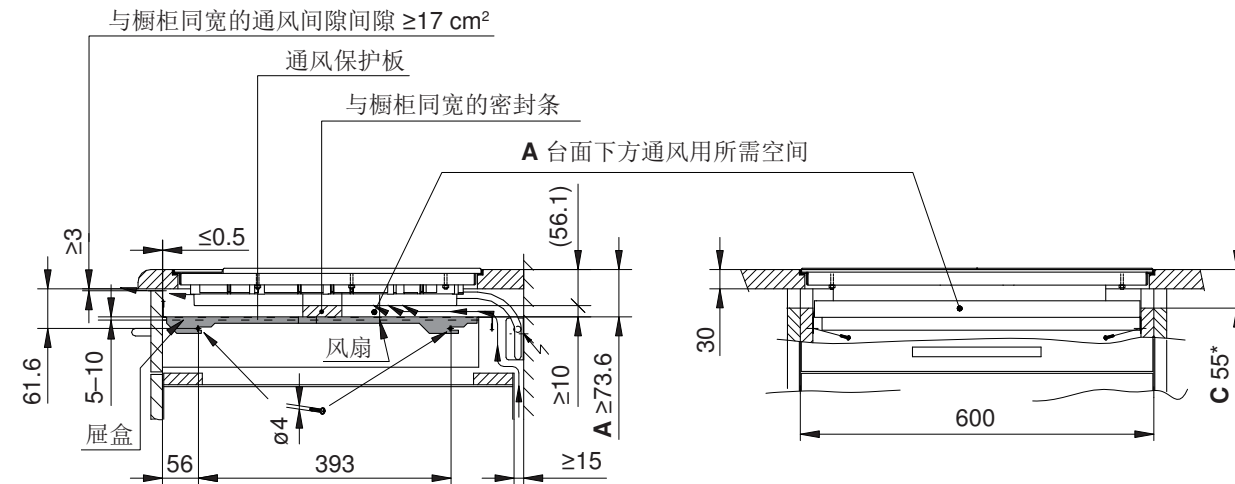
CookTop V2000 I604 (31141)、CookTop V4000 I604 (31115)



CookTop V4000 I904 (31142)



CookTop Teppan Yaki I40 (31140)



* 齐平式设备需要

A 工作台板下方设备通风所需的空间

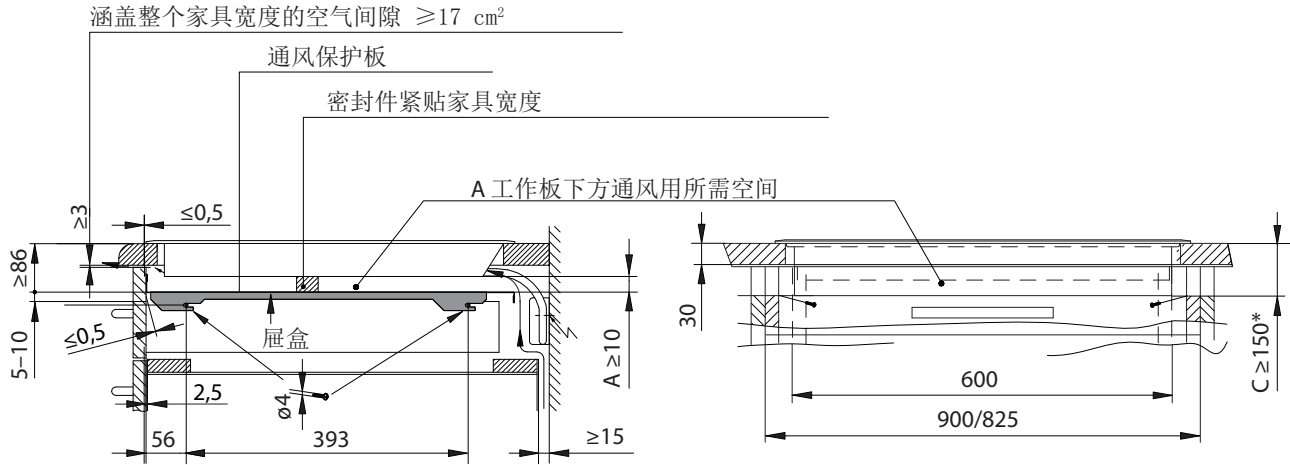
B 侧壁中设备通风所需的切面

C 齐平式规格的侧壁中用于向下拆卸的切面

CookTop V6000 I906 FullFlex (31134)



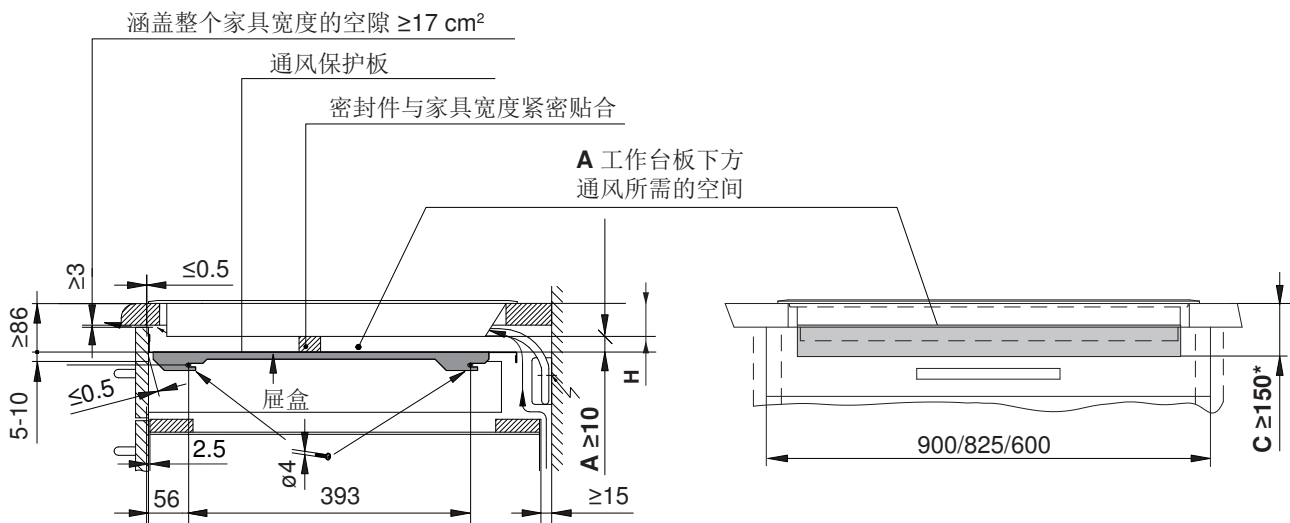
必须安装配有密封件的通风保护板。



CookTop V6000 I705 FullFlex (31132)



必须安装配有密封件的通风保护板。



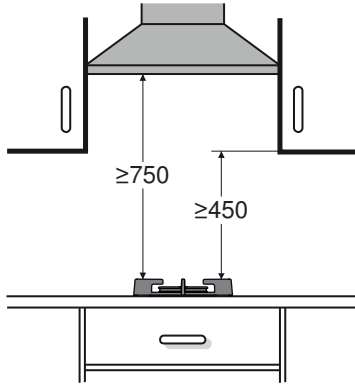
- * 齐平式设备需要
- A 工作台板下方设备通风所需的空
- C 齐平式规格的侧壁中用于向下拆卸的切面

8 天然气炉灶



灶具到后墙壁的距离必须 ≥ 50 mm，到侧壁则必须 ≥ 200 mm。诸如侧壁、支撑板条等位于灶具下方安装空间内的部件，必须由耐火材料制成。

灶具最低处与位于其下由可燃材料制成的家具之间距离必须 ≥ 20 mm。



如果要在燃气灶上方安装一个抽油烟机，则必须确保针对所使用的抽油烟机给定的最小间距。

如果在抽油烟机上注明了较低数值，则必须保证图中所示的最小间距。

因其结构深度和天然气接口的原因，无法直接将燃气灶安装在一台其他设备上方。

8.1 电气连接数据



关于电气连接的一般信息和位置概览，参见连接、区域和尺寸概览 (参见页码 5)一章。

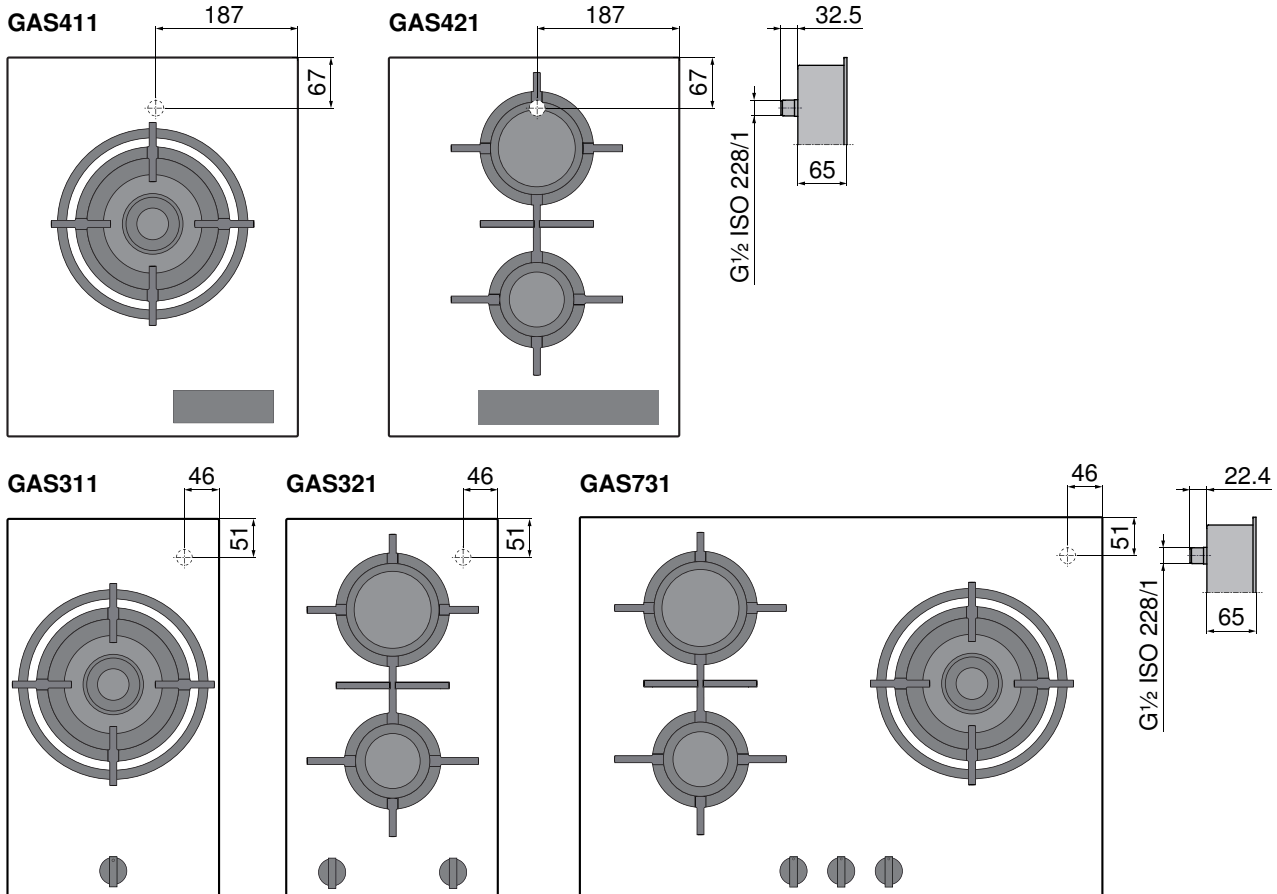
| 设备 | 电源连接 | 保险丝 | 连接功率 | 电源线 |
|--|--------------------|------------|-------|-----------|
| GAS311GKBZ、 GAS321GKBZ、GAS411GSBZ、 GAS421GSBZ、GAS731GKBZ | 220-240 V~50-60 Hz | ≥ 3 A | <20 W | 1.7 m，带插头 |



8.2 燃气接口



燃气连接以及转换为另一种燃气类型的操作仅可由经授权的安装技师来完成。



- ▶ 燃气连接必须确保在设备安装之后也能够及截止阀和连接点。
- ▶ 燃气连接系统的敷设必须确保其不会因设备运行加热而造成损坏。尤其要确保燃气管路和设备连接配件不可受到高温排气（例如从烤箱中排出）的气流冲击。
- ▶ 必须确保燃气管路以及电源连接不可接触高温设备部位，否则会在燃气管路和电源连接线上造成高温损坏。
- ▶ 敷设柔性连接管路（最长 1.5 m）时必须确保不可接触厨房组件（例如抽屉）的移动部件，使其可自由活动。

1/2 英寸公制螺纹

设备侧的燃气接口具有符合 ISO 228/1 标准的 1/2 英寸外螺纹。如果房间的燃气设施已经配有合适的对应接口，则可直接连接燃气设备。

1/2 英寸圆锥螺纹

如果燃气接口具有圆锥螺纹，则必须先在上安装一个配有密封圈的连接件。连接件应具有符合 ISO 7/11 标准的 R 1/2 英寸圆锥外螺纹。在圆锥接头上将通过螺纹密封，因此螺纹必须用麻线或特氟龙胶带进行密封。



8.3 通风

为确保最低通风要求，设备下方必须保证有高度 ≥ 20 mm 的空间。

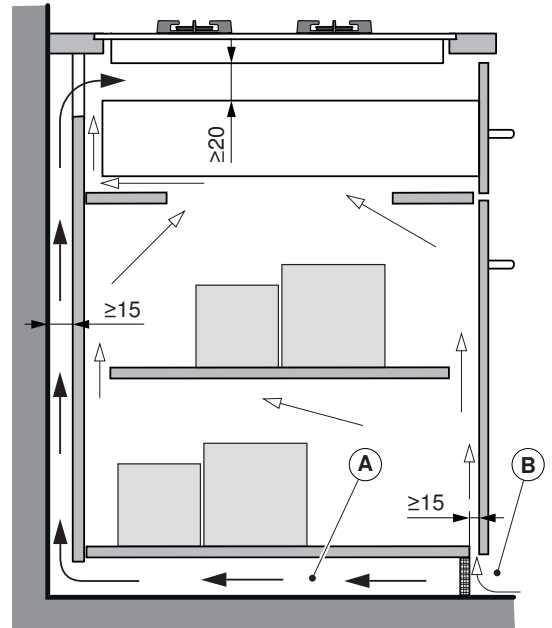
A 低底底柜背面在台面开口区域处必须敞开，以便确保可通过通风口有连续气流。

此空气必须从橱柜之外进入，并在橱柜内部到灶具自由流动。

B 也可通过隐藏的新鲜空气入口来确保橱柜内的空气流通。

为使足够气流进入，必须确保新鲜空气到橱柜外部的连续循环流通。

此空气必须从橱柜之外进入，并在家具内部到灶具自由流动。



8.4 设置本地燃气类型



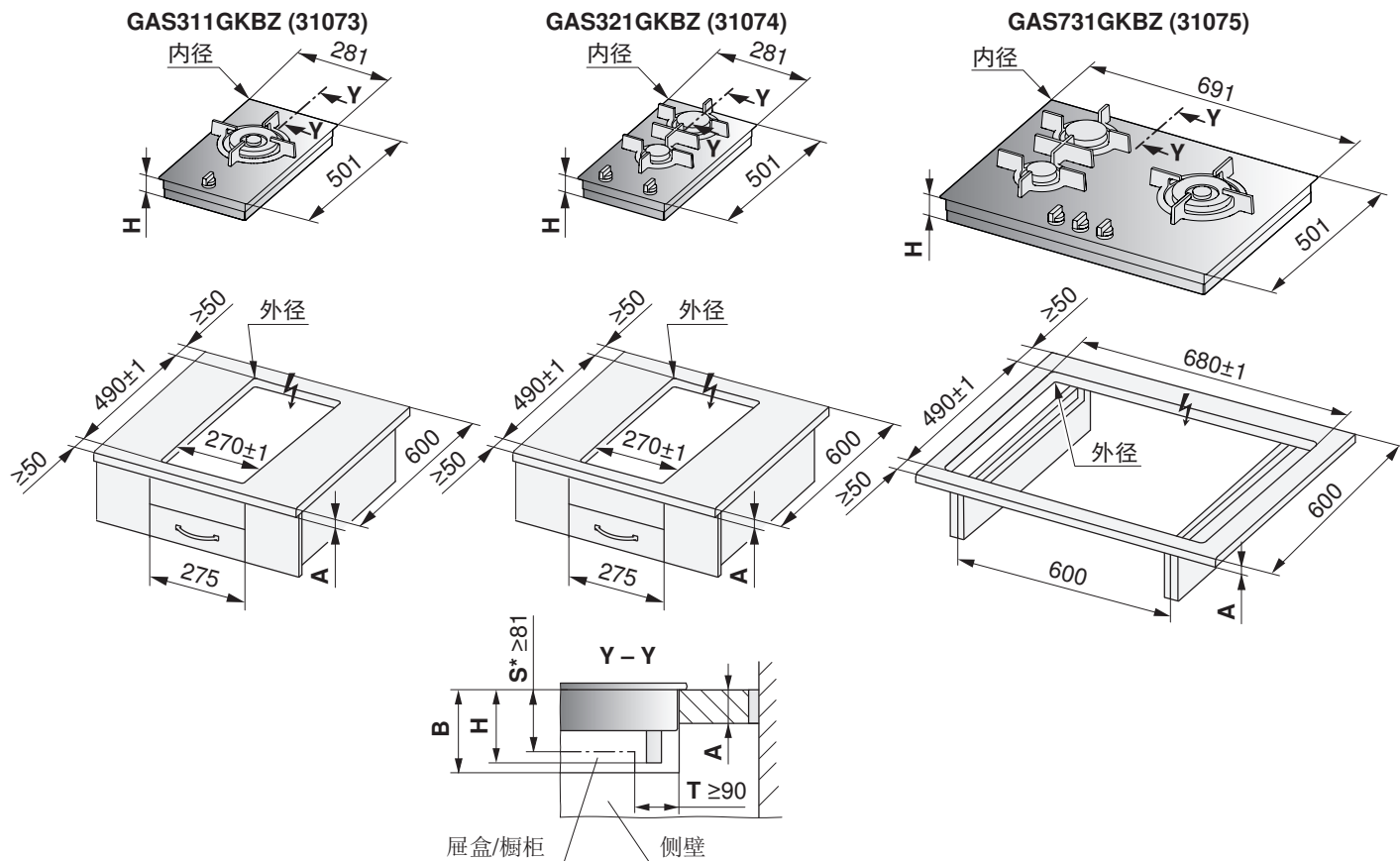
设备设置必须与本地燃气类型及相应的连接压力绝对相符。如果未预先设置燃气类型和连接压力，则必须用随附喷嘴组件或其他可作为附件订购的喷嘴组件对设备进行改装。关于燃气预先设置、随附及各国可作为配件订购的喷嘴组件的相关信息请您参见目录。切换为另外燃气类型的方式在相应安装说明书中进行了详细描述。

喷嘴套件概览

| 型号 | 燃气预设 | 随附喷嘴套件 | 可另外购买的喷嘴套件， 用于国家特定的燃气类型和连接压力组合 |
|------------|--------------------------|--------------------------|-----------------------------------|
| GAS311GKBZ | 中国天然气 (12T) , 20 mbar | 中国液化气 (20Y) , 28 mbar | 不允许使用其他的喷嘴套件 |
| GAS321GKBZ | | | |
| GAS411GSBZ | | | |
| GAS421GSBZ | | | |
| GAS731GKBZ | | | |

* 适用范围及型号编号

8.5 采用“DualDesign” 叠放安装

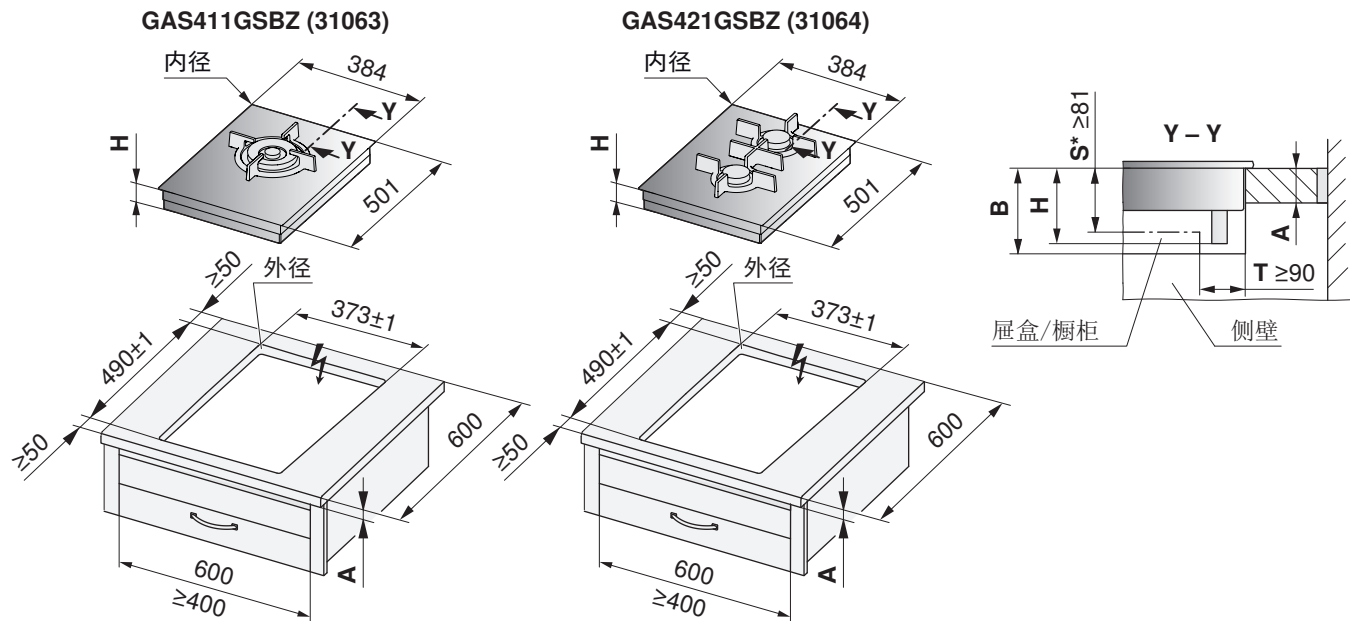


* 必须留出自由空间！

| 型号 | A 制造商自定义 | B | H | 角半径 Ra/Ri |
|-----------------------|----------|--------|-------|-----------|
| GAS311GKBZ、GAS321GKBZ | ≥30 mm | ≥95 mm | 84 mm | 0-5/2 mm |
| GAS731GKBZ | | | | |

- A 工作板厚度
- B 通过整个切口面进行维修更换时所需的自由空间
- H 工作板上部至燃气接口下部的尺寸
- 内径 设备角半径
- 外径 外部切面角半径
- S 工作板上部和一个可能的柜盒之间的最小间距
- T 工作板背面和一个可能的柜盒之间的最小间距

采用“DualDesign”叠放安装



* 必须留出自由空间!

| 型号 | A 制造商自定义 | B | H | 角半径 Ra/Ri |
|-----------------------|----------|--------|-------|-----------|
| GAS411GSBZ、GAS421GSBZ | ≥30 mm | ≥95 mm | 94 mm | 0-5/2 mm |

A 工作板厚度

B 通过整个切口面进行维修更换时所需的自由空间

H 工作板上部至燃气接口下部的尺寸

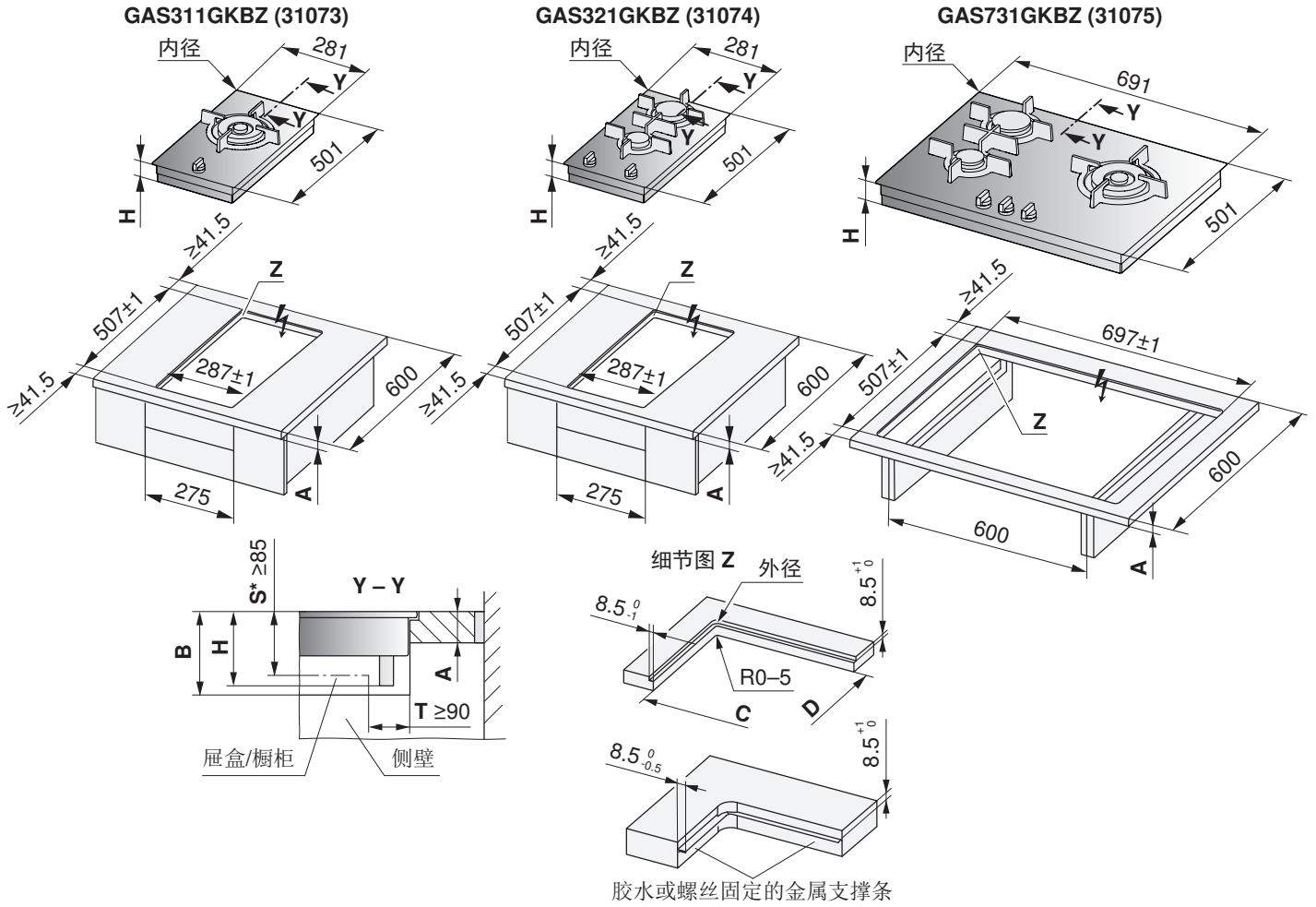
内径 设备角半径

外径 外部切面角半径

S 工作板上部和一个可能的厨盒之间的最小间距

T 工作板背面和一个可能的厨盒之间的最小间距

8.6 «DualDesign» 齐平安装



* 必须留出自由空间！

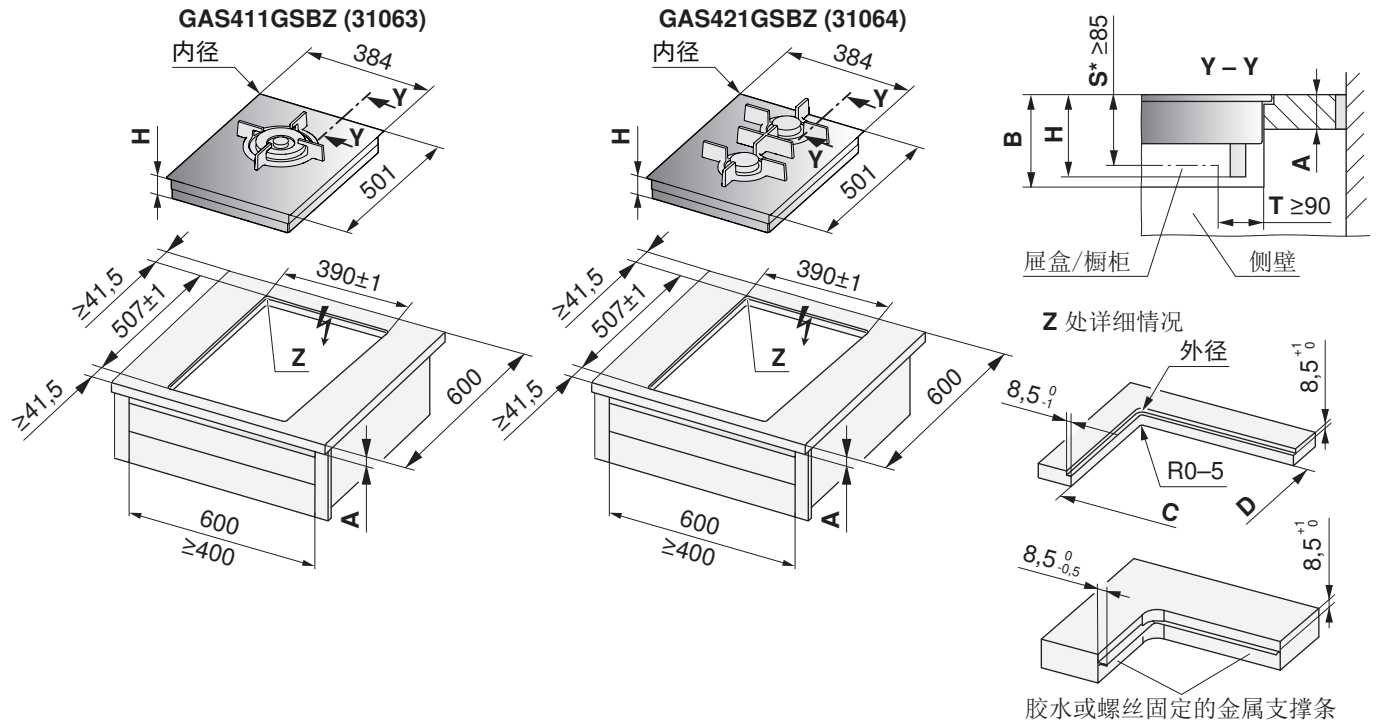
| 型号 | A 制造商自定义 | B | H | 角半径 Ra/Ri | C/D |
|-----------------------|----------|---------|-------|-----------|------------|
| GAS311GKBZ、GAS321GKBZ | ≥30 mm | ≥175 mm | 88 mm | 5/2 mm | 270/490 mm |
| GAS731GKBZ | | | | | 680/490 mm |

- A 工作板厚度
- B 通过整个切口面进行维修更换时所需的自由空间
- H 工作板上部至燃气接口下部的尺寸
- 内径 设备角半径
- S 工作板上部和一個可能的屈盒之间的最小间距
- T 工作板背面和一個可能的屈盒之间的最小间距

外径 外部切面角半径

胶水或螺丝固定的金属支撑条

采用“DualDesign”与平面齐平安装



* 必须留出自由空间！

| 型号 | A 制造商自定义 | B | H | 角半径 Ra/Ri | C/D |
|-----------------------|----------|---------|-------|-----------|------------|
| GAS411GSBZ、GAS421GSBZ | ≥30 mm | ≥175 mm | 98 mm | 5/2 mm | 373/490 mm |

- A 工作板厚度
- B 通过整个切口面进行维修更换时所需的自由空间
- H 工作板上部至燃气接口下部的尺寸
- 内径 设备角半径
- 外径 外部切面角半径
- S 工作板上部和一个可能的柜盒之间的最小间距
- T 工作板背面和一个可能的柜盒之间的最小间距

9 炉盘组合安装

9.1 叠放式组合

叠放式炉灶组合目前仅可采用电炉盘（最大结构规格 60）、燃气炉盘和槽式抽油烟机。需要中间支撑板条（1014361 不锈钢）或（1019199 黑色）。

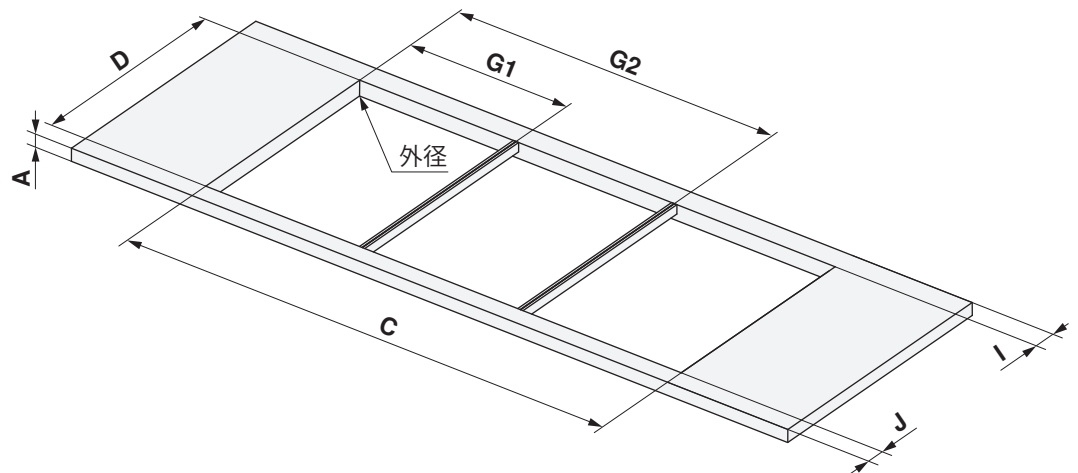


炒锅灶具 GK16TIWSZ 无法安装到带有中间支撑板条的台面式组合设备中。




炉盘尺寸表

| 组合设备 | 开口宽度 C | 中间支撑板条位置 G1 | 中间支撑板条位置 G2 |
|-------------|---------|-------------|-------------|
| 30+30 cm | 554 mm | 277 mm | - |
| 30+40 cm | 657 mm | 277 mm | - |
| 40+40 cm | 760 mm | 380 mm | - |
| 30+30+30 cm | 838 mm | 277 mm | 561 mm |
| 30+60 cm | 844 mm | 277 mm | - |
| 40+60 cm | 947 mm | 380 mm | - |
| 30+40+40 cm | 1044 mm | 277 mm | 664 mm |
| 40+40+40 cm | 1147 mm | 380 mm | 767 mm |
| 30+40+60 cm | 1231 mm | 277 mm | 664 mm |
| 40+40+60 cm | 1334 mm | 380 mm | 767 mm |

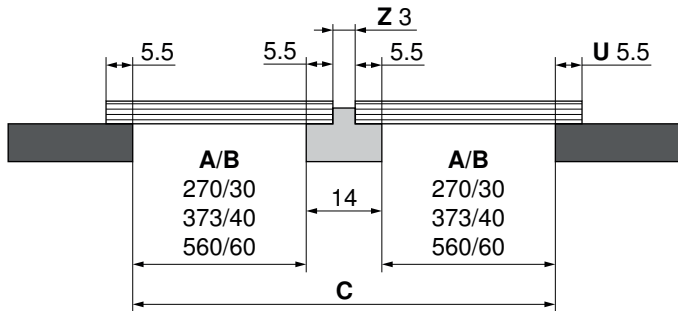
| | |
|----|--------|
| A | ≥30 mm |
| D | 490 mm |
| I | ≥50 mm |
| J | ≥50 mm |
| 外径 | 0-5 mm |



9.2 叠放式组合示例

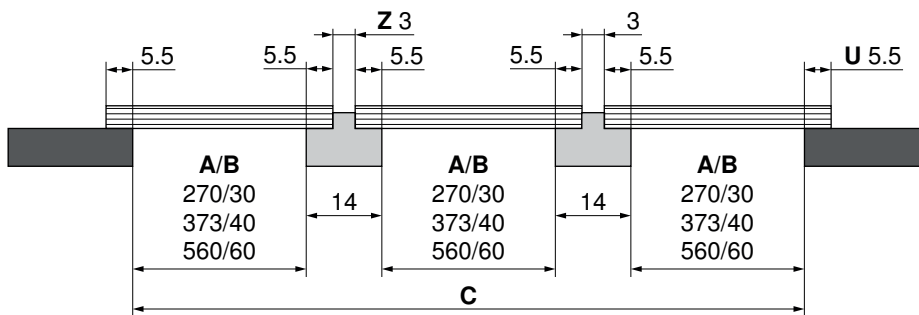
| | | |
|---|---|---|
|  |  |  |
| 工作台板 | 炉盘 | 中间支撑板条 |

2 件叠放式组合



以 30+30 cm 规格组合时的切口宽度 **C** 为例： $270+14+270 = 554$ mm

3 件叠放式组合



以 30+30+30 cm 规格组合时的切口宽度 **C** 为例： $270+14+270+14+270 = 838$ mm

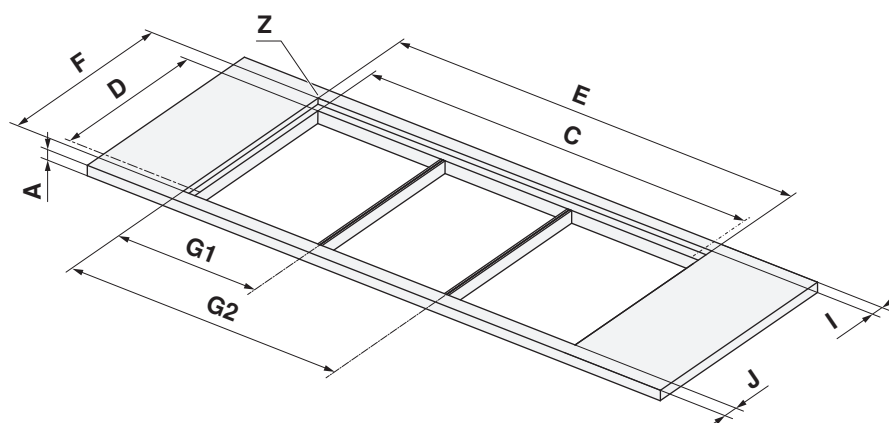
| A | B | C | U | Z |
|-----------|-----------|------|----------|--------|
| 切口, 单位 mm | 规格, 单位 cm | 切口宽度 | 炉盘/工作板重叠 | 中间支撑板条 |

9.3 齐平式组合

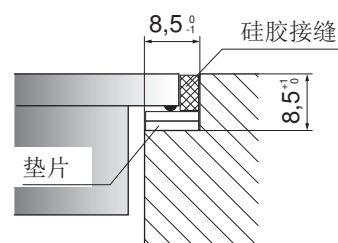
齐平平嵌灶组合目前可采用所有燃气灶具、槽式抽油烟机和底板深度为 501 mm 的平嵌式电灶具。需要中间支撑板条 H63789 (含有两根中间支撑板条) 。

炉盘尺寸表

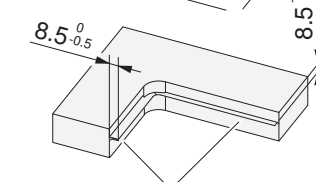
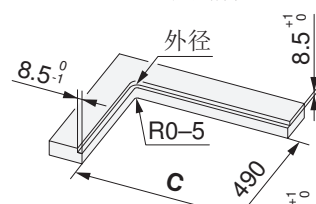
| 组合设备 | 开口宽度 E | 开口宽度 C | 中间支撑板条位置 G1 | 中间支撑板条位置 G2 |
|-------------|---------|---------|-------------|-------------|
| 30+30 cm | 571 mm | 554 mm | 285.5 mm | - |
| 30+40 cm | 674 mm | 657 mm | 285.5 mm | - |
| 40+40 cm | 777 mm | 760 mm | 388.5 mm | - |
| 30+30+30 cm | 855 mm | 838 mm | 285.5 mm | 569.5 mm |
| 30+60 cm | 861 mm | 844 mm | 285.5 mm | - |
| 40+60 cm | 964 mm | 947 mm | 388.5 mm | - |
| 30+70 cm | 981 mm | 964 mm | 285.5 mm | - |
| 30+40+40 cm | 1061 mm | 1044 mm | 285.5 mm | 672.5 mm |
| 40+70 cm | 1084 mm | 1067 mm | 388.5 mm | - |
| 40+40+40 cm | 1164 mm | 1147 mm | 388.5 mm | 775.5 mm |
| 30+90 cm | 1187 mm | 1170 mm | 285.5 mm | - |
| 30+40+60 cm | 1248 mm | 1231 mm | 285.5 mm | 672.5 mm |
| 40+90 cm | 1290 mm | 1273 mm | 388.5 mm | - |
| 40+40+60 cm | 1351 mm | 1334 mm | 385.5 mm | 775.5 mm |



- A ≥30 mm
- I ≥41.5 mm
- J ≥41.5 mm
- D 490±1 mm
- F 507±1 mm
- 外径 5 mm



Z 处详细情况

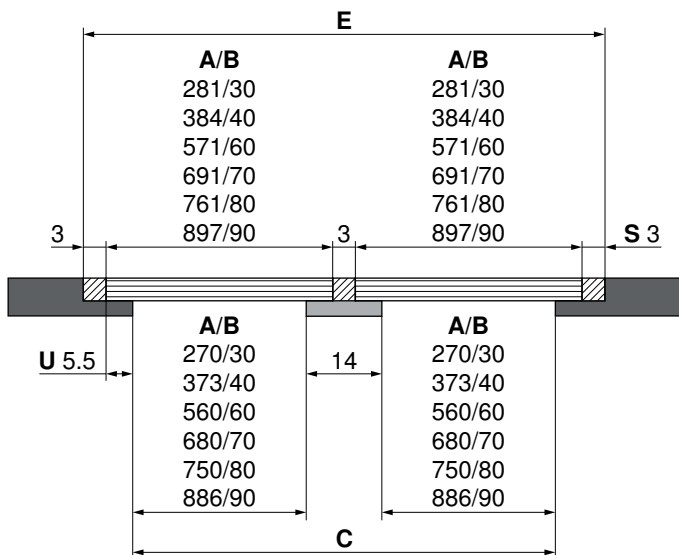


胶水或螺丝固定的金属支撑条

9.4 齐平式组合示例

| | | | |
|-----|----|--------|-----|
| | | | |
| 工作板 | 炉盘 | 中间支撑板条 | 硅胶缝 |

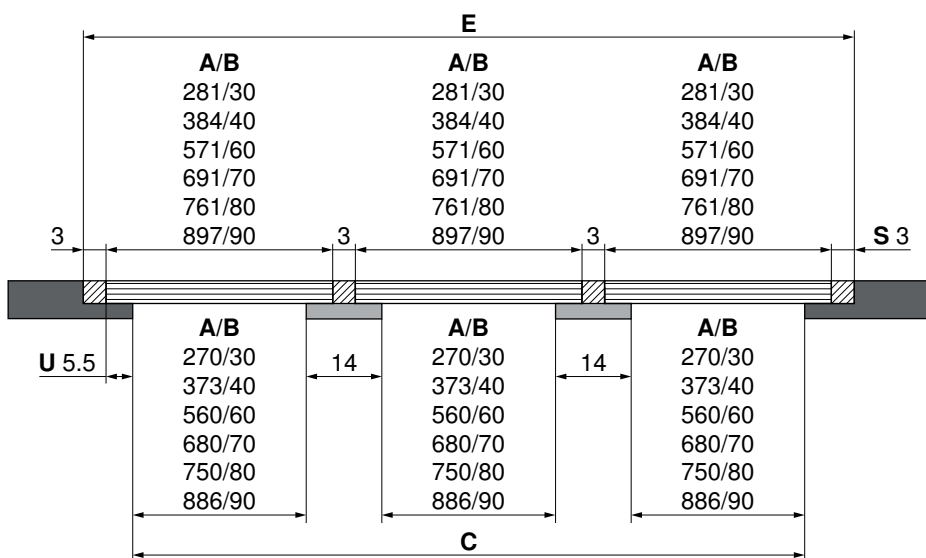
2 件齐平式组合



以 30+30 cm 规格组合时的切口宽度 E 为例： $3+281+3+281+3 = 571$ mm

以 30+30 cm 规格组合时的切口宽度 C 为例： $270+14+270 = 554$ mm

3 件齐平式组合



以 30+30+30 cm 规格组合时的切口宽度 E 为例： $3+281+3+281+3+281+3 = 855$ mm

以 30+30+30 cm 规格组合时的切口宽度 C 为例： $270+14+270+14+270 = 838$ mm

| A | B | C/E | S | U |
|-----------|-----------|------|-----|----------|
| 切口, 单位 mm | 规格, 单位 cm | 切口宽度 | 硅胶缝 | 炉盘/工作板重叠 |

10 抽油烟机



关于抽油烟机的技术信息，参见 J32836 (EN)、1007182 (IT)、1008408 (DE)、1008409 (FR) 中的《抽油烟机技术信息》文件。

10.1 一般提示



如果同时使用加热设备（例如以木头、天然气、油或煤炭为燃料的加热设备），则只有在设备所在房间低压不低于 4 Pa (0.04 mbar) 的情况下才能保证无危险运行。

有中毒危险！必须保证有足够的新鲜空气供应，例如通过门或窗户上不可关闭的开口以及使用进气/排气墙框或通过其他技术措施。务必遵守当地的防火规定。V-ZUG 提供塑料（建筑材料类别 Rf3）和金属（建筑材料类别 RF1）制成的排气管。



只有随时可以在不损坏设备的情况下拆除整台设备，维修才能顺利进行。

至炉盘的最小间距



如果 V-ZUG 设备与外部品牌设备（炉盘或抽油烟机）组合使用，并且各组合设备规定的最小间距不同，则须始终遵守较大的间距数据。最小间距应从抽油烟机底边至锅具/平底锅底部进行测量。

如果设备集成安装于燃气炉灶上方，则必须为每个炉灶配备一个点火安全保护装置。

排气运行



如果烟囱用于排放以天然气或其他燃料驱动的设备所排放出的废气，则不允许将抽油烟机排出的废气引导到烟囱内。注意当地的消防规定。

安装提示

- 除了正确敷设排气管路之外，还须确保相应的送风。
抽风过程需要吸风。
- 避免灶具从烟机护罩侧面导出排气管道。
- 不损坏设备的拆卸工作及设备保养的要点：
 - 不要将伸缩罩导入天花板中。
 - 建议不要在伸缩罩和设备上使用硅胶。
 - 各种刷泥浆、抹灰泥、贴墙纸或刷油漆的工作均应在安装设备之前完成。

10.2 特殊烟罩

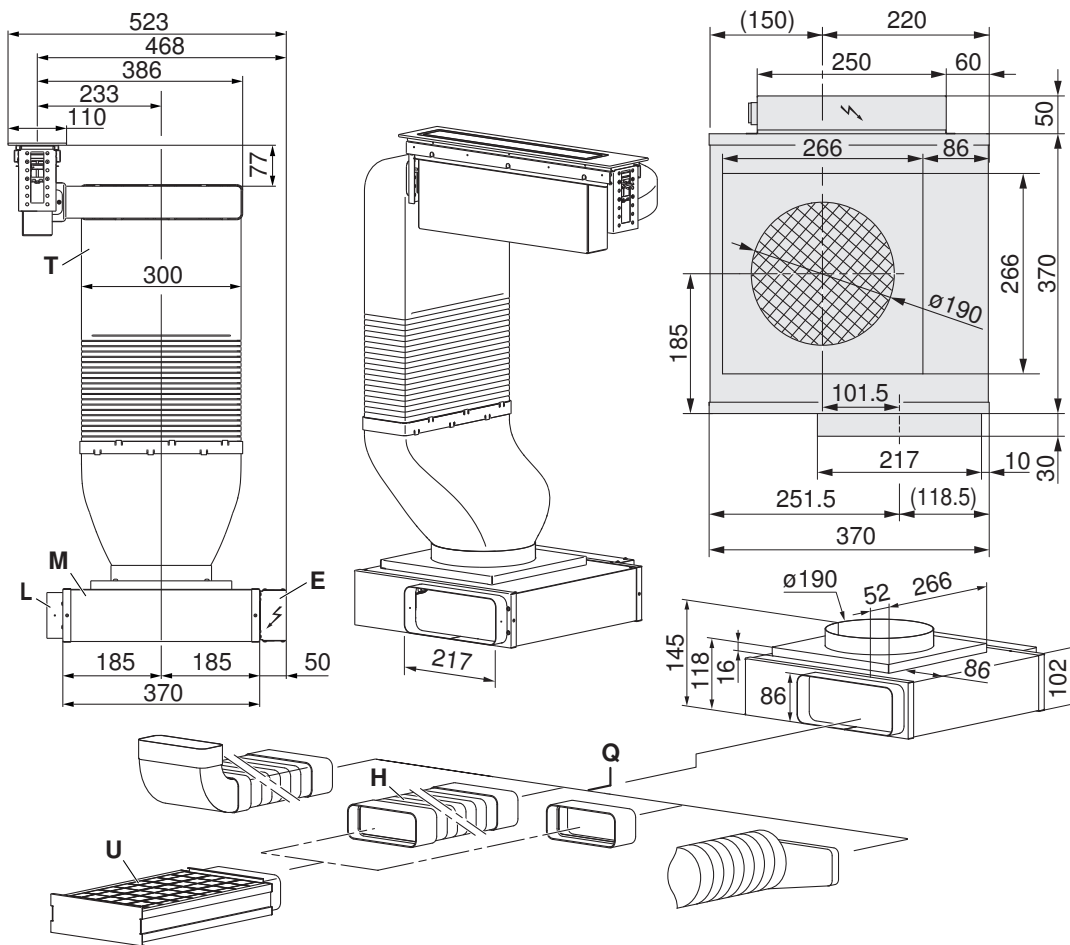


不允许和燃气炉盘组合使用 DSTS9 (64004) 型特殊烟罩。

仅限使用以下 V-ZUG 燃气炉盘型号时, 允许与燃气炉盘组合运行 DSMS (64005) 型特殊烟罩: GAS321x、GAS421x、GAS641x, 同时必须采用许可的组合安装方式。同时还要遵守上述燃气炉盘的操作/安装说明书的全部内容! 运行许可的燃气设备时, 必须给槽式抽油烟机装配指定的燃气导向板 1031218 (配件)! 不允许运行未配备燃气导向板的燃气设备!

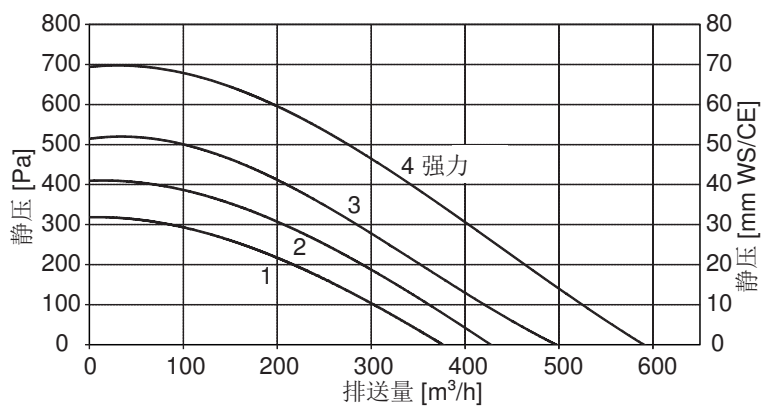
DSMS台扇(64005)

| | | | |
|------|--------------|------|---------------------|
| 运行方式 | 排气/空气循环 | 电源连接 | 220-240 V~ 50-60 Hz |
| 噪声级 | 62-70 dB (A) | 保险丝 | 10 A |
| 照明 | - | 抽风等级 | 4 |
| 电机 | 1 × 145 W | 重量 | ~21.5 kg |

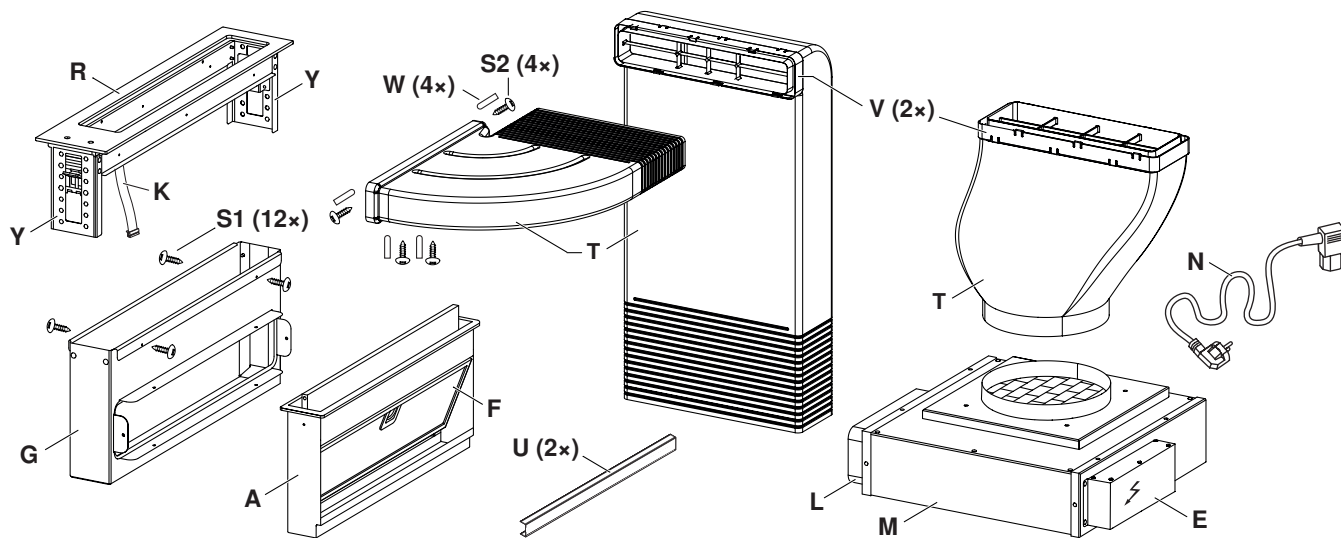


适当的扁平管路系统 Q 可作为配件订购。

- 槽式抽油烟机和排气管 T 之间可以向左或向右连接。
- 通风出口 L 可以安装在四个侧面中的任意一面上, 因此安装情况可能会发生变化。
- 排风管路 T 可根据空间需求相应裁短。
- 控制单元 E 可根据需要更换位置 (≤250 mm)。
- 配备可拆卸的底板或服务翻板用于通风电机 M 以及空气循环箱 U (针对空气循环运行)。
- 通过可扩展的扁平通道系统 Q 更容易接触通风电机 M 和空气循环箱 U。
建议: 扁平柔性弯管 H, 产品编号 1012786, 长度可变 (240-600 mm)。
- 在空气循环运行模式下, 必须注意确保有足够的通风, 从而使湿气能够排出。包括使用合适的材料/木材。



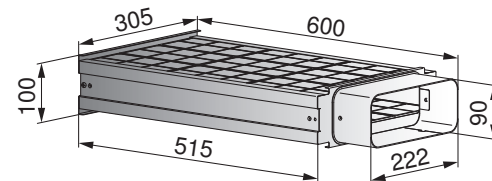
供货范围



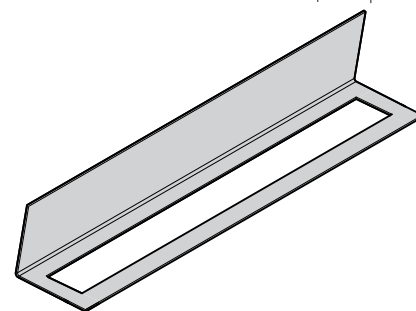
- | | |
|------------------|-----------------------|
| A 集成框 | N 电源线, 长 1.8 m |
| E 控制单元 | Q 扁平通道系统 |
| F 金属油烟过滤器 | R 边框 |
| G 设备外壳 | T 排风管路 |
| K 控制电缆 | U 间隔型材 |
| L 排风口 | V 连接元件 |
| M 风扇电机 | W 塑料盖 |
| | Y 装配用角铁 (叠放安装) |

配件:

空气循环箱 1012161
安装时可使用扁平通道系统 Q (配件)。塑料扁平通道系统 (参见页码 121)

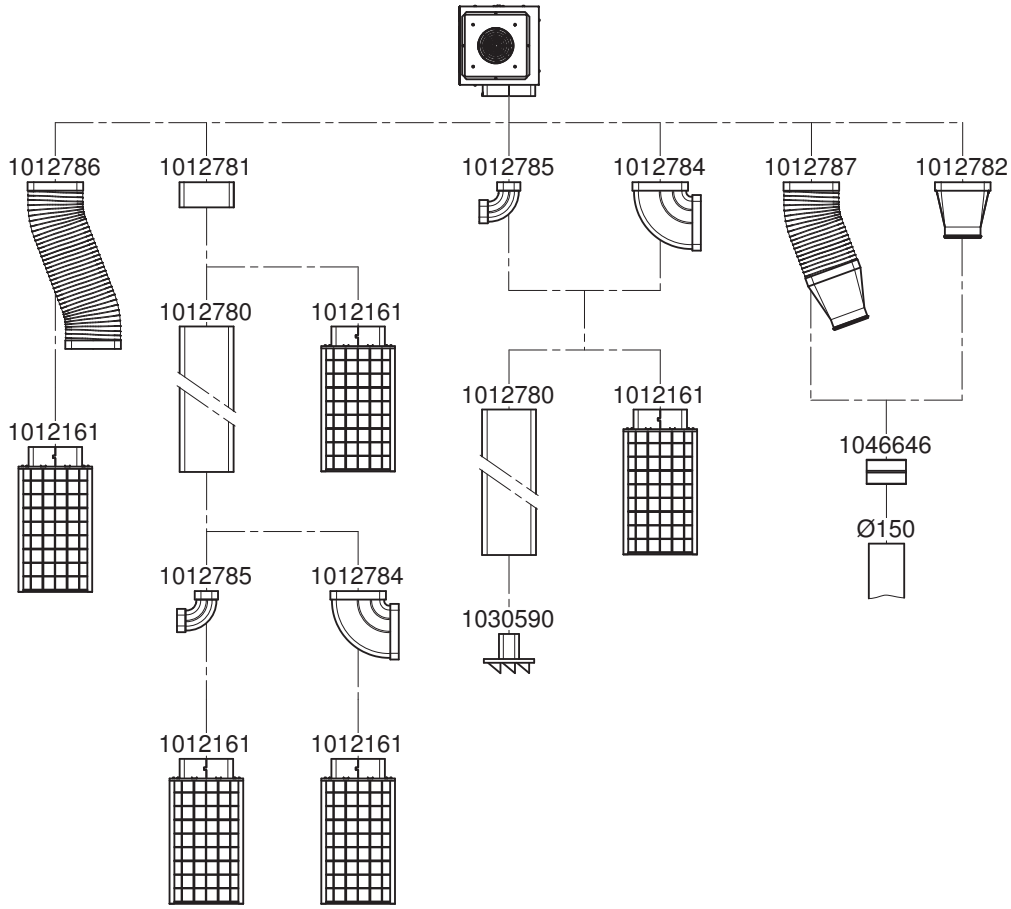


燃气导向板 1031218, 使用允许的 V-ZUG 燃气炉盘时必不可少的配件。不允许运行未配备燃气导向板的燃气设备!



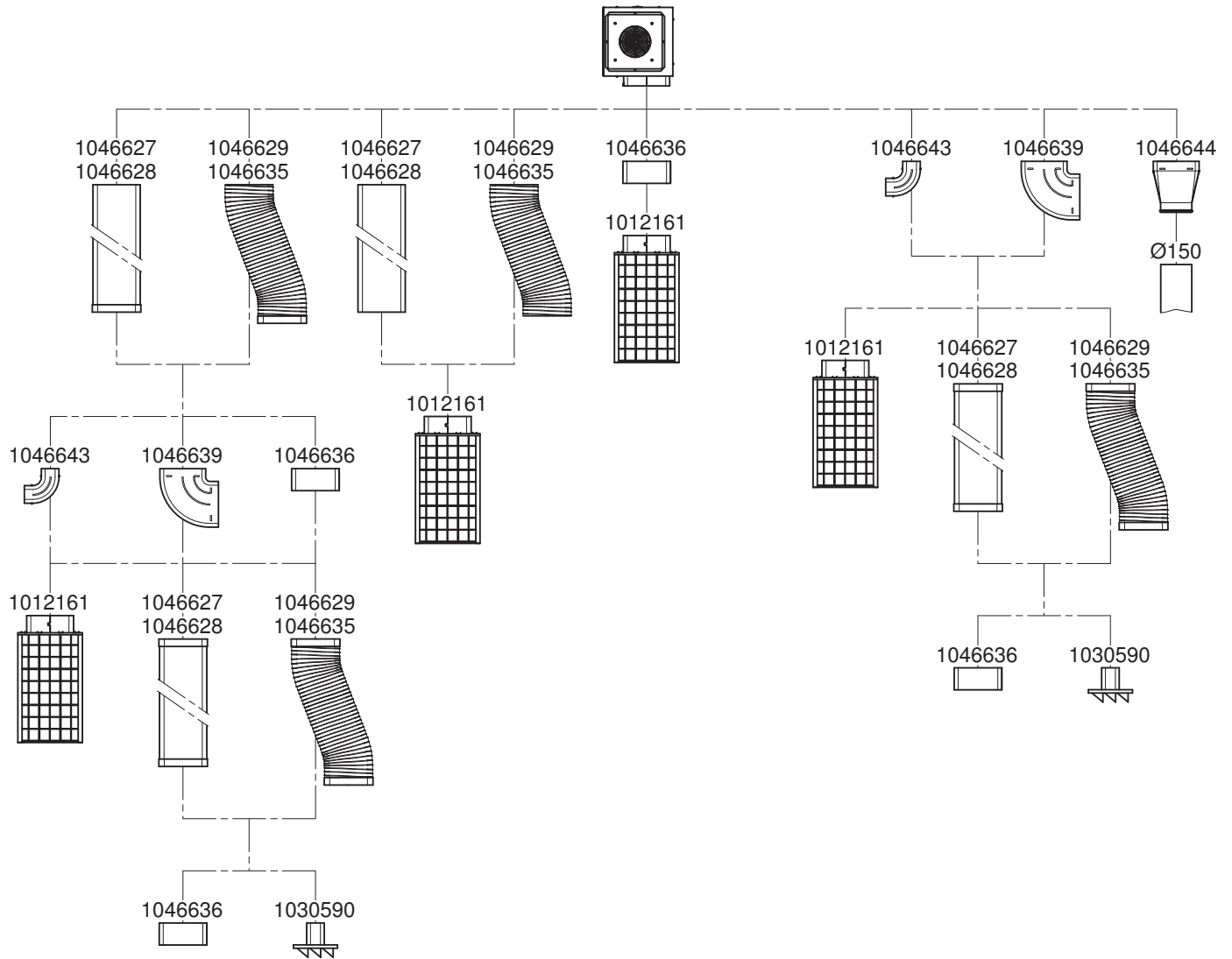


塑料配件





金属配件



组合嵌入式安装

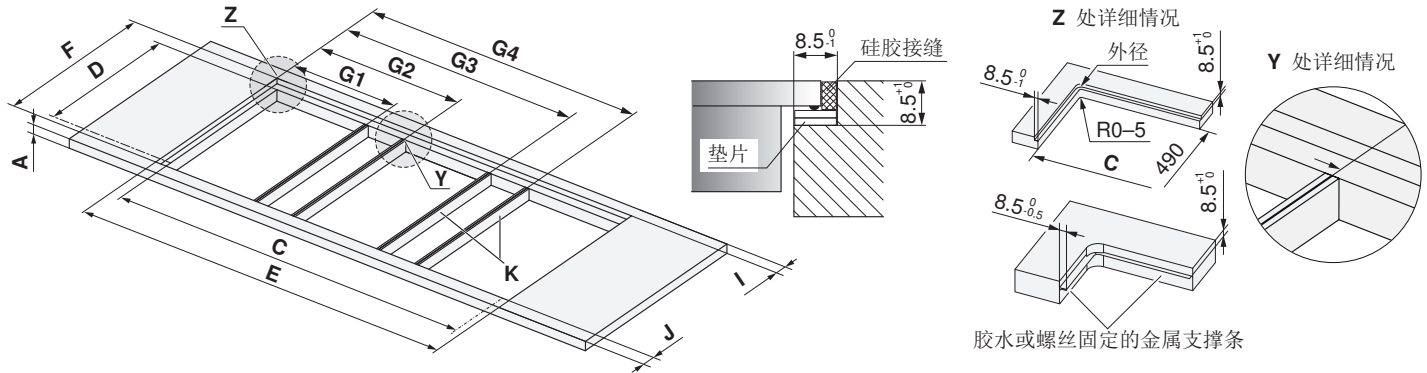
平嵌安装

采用附加中间支撑板条 **K** 的平嵌式安装需要配件**中间支撑板条套件 H63789**（包含两根中间支撑板条）。平嵌式组合安装已在文档 1014385 中进行了描述。



炒锅玻璃陶瓷炉具无法叠放安装！

原因：玻璃厚度为 6 mm。

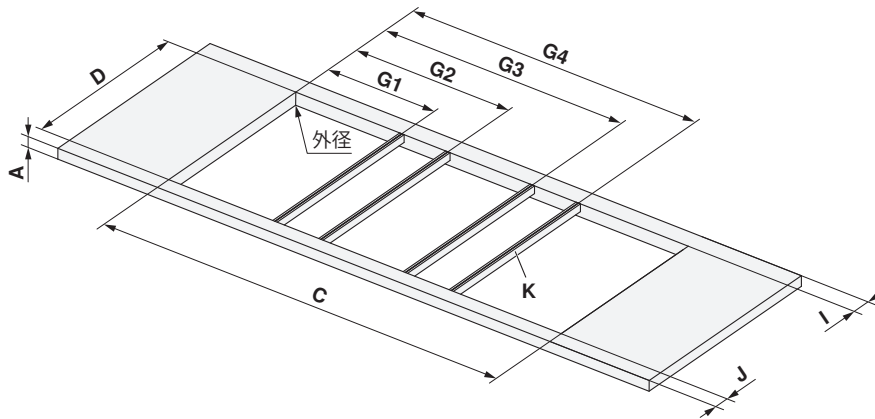


| A | F | D | I | J | 外径 | K |
|--------|----------|----------|----------|----------|------|--------|
| ≥30 mm | 507±1 mm | 490±1 mm | ≥41.5 mm | ≥41.5 mm | 5 mm | 中间支撑板条 |

| 组合设备 | 开口宽度 E | 开口宽度 C | 中间支撑条位置 G1 | 中间支撑条位置 G2 | 中间支撑条位置 G3 | 中间支撑条位置 G4 |
|-------------------|---------|---------|------------|------------|------------|------------|
| 30+11+30 cm | 684 mm | 667 mm | 285.5 mm | 398.5 mm | - | - |
| 30+11+40 cm | 787 mm | 770 mm | 285.5 mm | 398.5 mm | - | - |
| 40+11+40 cm | 890 mm | 873 mm | 388.5 mm | 501.5 mm | - | - |
| 11+80+11 cm | 993 mm | 976 mm | 114.5 mm | 878.5 mm | - | - |
| 40+11+40+11+40 cm | 1390 mm | 1373 mm | 388.5 mm | 501.5 mm | 888.5 mm | 1001.5 mm |
| 40+11+60+11+40 cm | 1577 mm | 1560 mm | 388.5 mm | 501.5 mm | 1075.5 mm | 1188.5 mm |
| 40+11+70+11+40 cm | 1697 mm | 1680 mm | 388.5 mm | 501.5 mm | 1195.5 mm | 1308.5 mm |
| 40+11+80+11+40 cm | 1767 mm | 1750 mm | 388.5 mm | 501.5 mm | 1265.5 mm | 1378.5 mm |

台面安装

台面式安装必须采用配件**侧面边条套件 1028587**，此外还可选用中间支撑板条 **K 1019199**（黑色）或 **1014361**（不锈钢）。这些产品均可作为配件订购。台面式组合安装已在文档 1013777 中进行了描述。

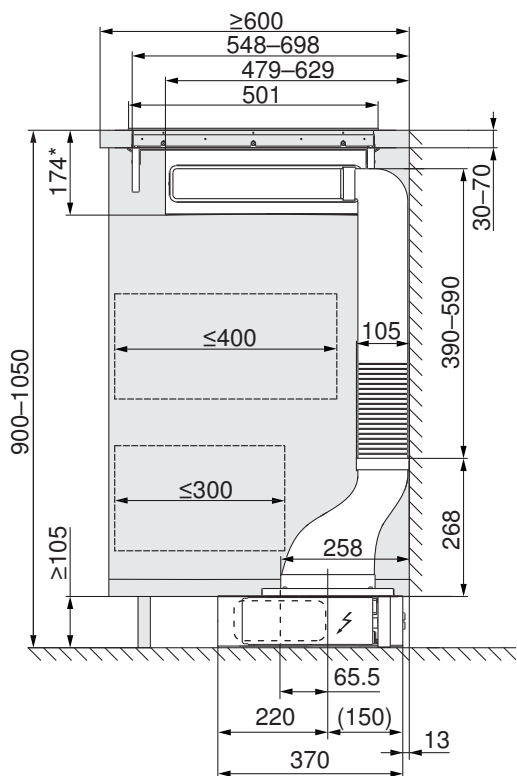


| A | D | I | J | 外径 |
|--------|----------|--------|--------|--------|
| ≥30 mm | 490±1 mm | ≥50 mm | ≥50 mm | 0-5 mm |

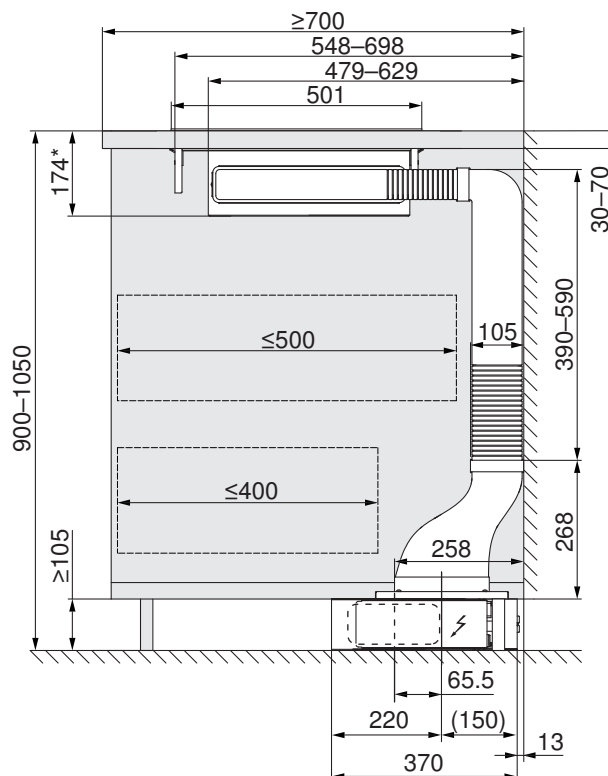
| 组合设备 | 开口宽度 C | 中间支撑板条位置 G1 | 中间支撑板条位置 G2 | 中间支撑板条位置 G3 | 中间支撑板条位置 G4 |
|-------------------|---------|-------------|-------------|-------------|-------------|
| 30+11+30 cm | 667 mm | 277 mm | 390 mm | - | - |
| 30+11+40 cm | 770 mm | 277 mm | 390 mm | - | - |
| 40+11+40 cm | 873 mm | 380 mm | 493 mm | - | - |
| 40+11+40+11+40 cm | 1373 mm | 380 mm | 493 mm | 880 mm | 993 mm |
| 40+11+60+11+40 cm | 1560 mm | 380 mm | 493 mm | 1067 mm | 1180 mm |

下部组件的安装概览

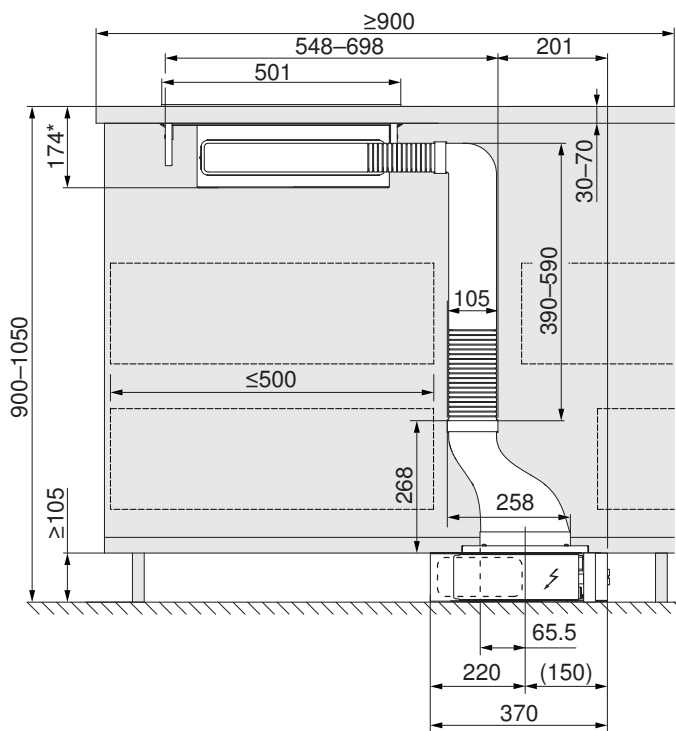
壁式安装，深度 ≥ 600 mm



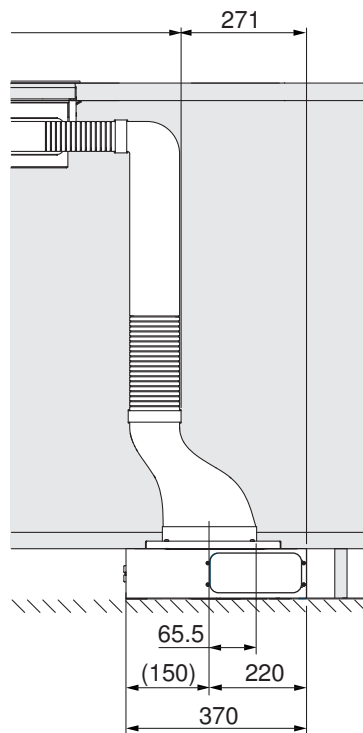
壁式/中岛式安装，深度 ≥ 700 mm



中岛式安装，深度 ≥ 900 mm



风扇电机已转动的变型

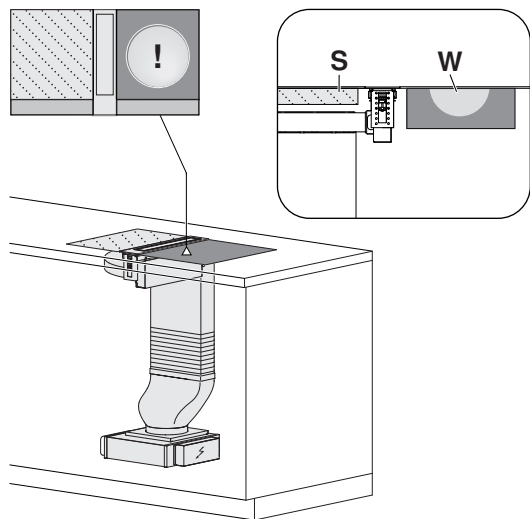


* 齐平安装。叠放安装：170 mm。

设备选择及组合可能性

1. 规划示例：两个炉盘

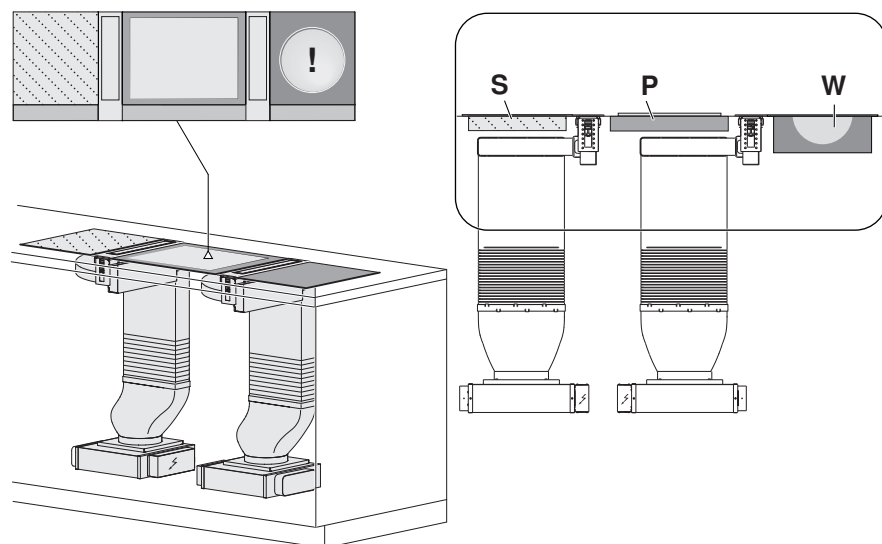
下部结构风道向左/右。

炒锅式玻璃陶瓷炉具/燃气炉灶 **W** 应始终安放在排气管对面的一侧。标准炉盘 **S**。

无法组合使用炒锅式玻璃陶瓷炉具和燃气炉盘！通常禁止在任何组合中运行燃气炒锅。

2. 示例：三个炉盘

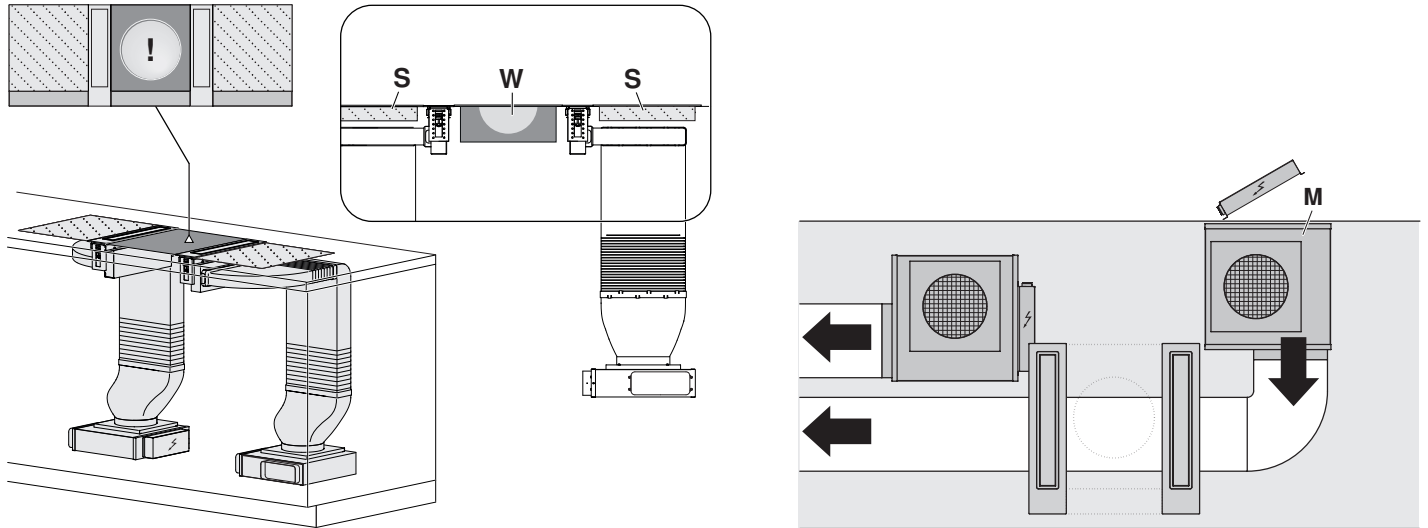
下部结构两侧风道向左/右。

铁板烧炉盘 **P** (600 mm) 置于中间。炒锅式玻璃陶瓷炉具/燃气炉盘 **W** 应始终安放在排气管对面的一侧。标准炉盘 **S**。

3. 示例：三个炉盘

下部结构风道分别向外。

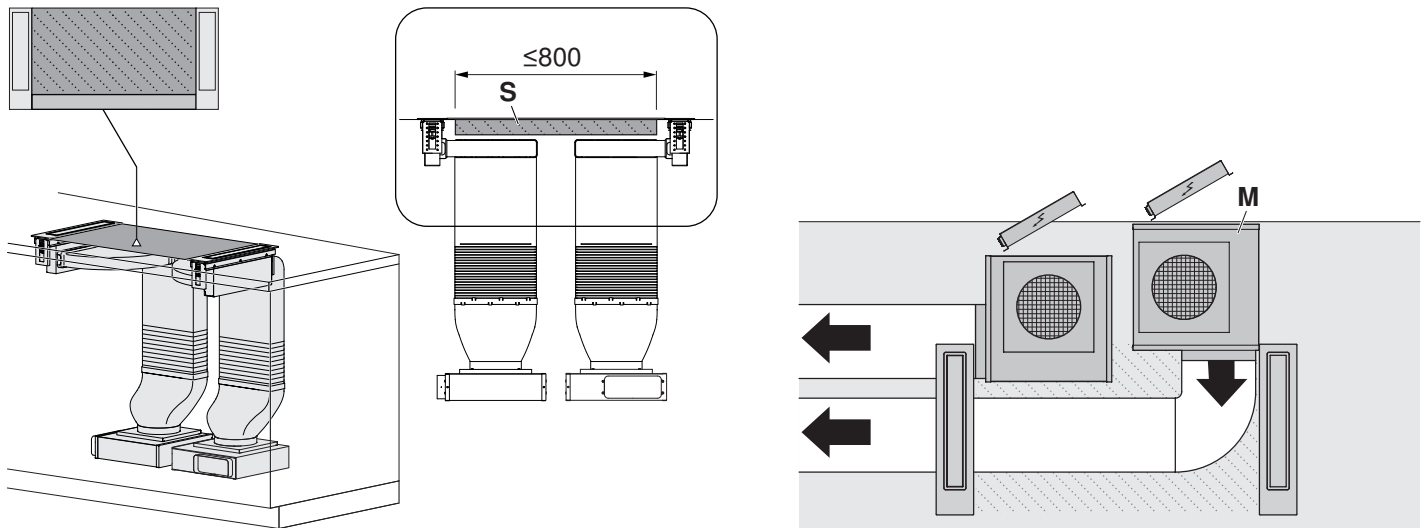
炒锅式玻璃陶瓷炉具/燃气炉盘 **W** (400 mm) 置于中间。标准炉盘 **S**。可置放 2 个通风机 **M**。



4. 示例：大型炉盘置于中间


下部结构两侧风道向内以节省空间。

可在中间安放一个安装宽度 ≤ 800 mm 的标准炉盘 **S**。炒锅式玻璃陶瓷炉具/燃气炉盘 **W** 不可安放在中间。可置放 2 个通风机 **M**。







搭配一个燃气设备使用


 槽式抽油烟机只允许搭配指定的燃气导向板 1031218 (配件) 以及下列其中一个燃气设备运行。不允许运行未配备燃气导向板的槽式抽油烟机！

 允许与槽式抽油烟机搭配使用的燃气设备：
V-ZUG 燃气炉灶型号：GAS321x、GAS421x、GAS641x，同时必须采用许可的组合安装方式。

 槽式抽油烟机搭配两个燃气炉灶的组合是不允许的！

 不允许使用其他型号或其他制造商生产的燃气设备，否则可能造成槽式抽油烟机永久损坏。
如不遵守上述内容，可能导致永久性人身伤害/财产损失和设备损坏。在这种情况下，本公司将不承担任何责任并拒绝提供保修和善意保修服务！

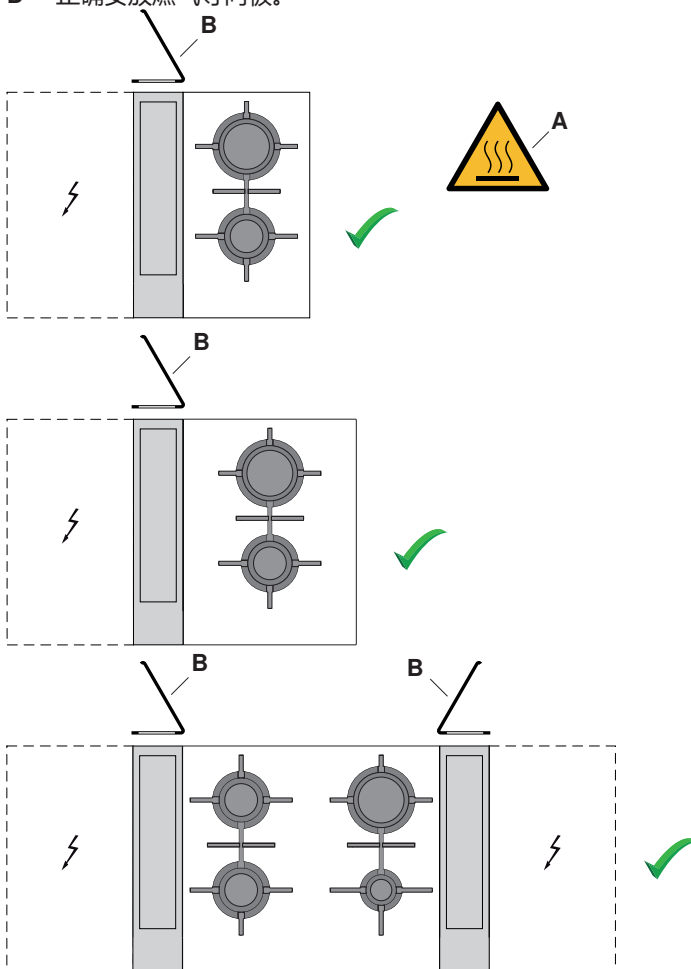
 烫伤危险！
设备及其周边部件在运行过程中会变热！风扇盖板、燃气导向板和其他部件冷却以后才能触摸。

 火灾危险！
金属油烟过滤器中的油脂附着量过多可能引起自燃。定期清洁金属油烟过滤器，并且只能搭配燃气导向板运行设备。

允许的安裝方式 (仅限 V-ZUG 燃气炉灶)

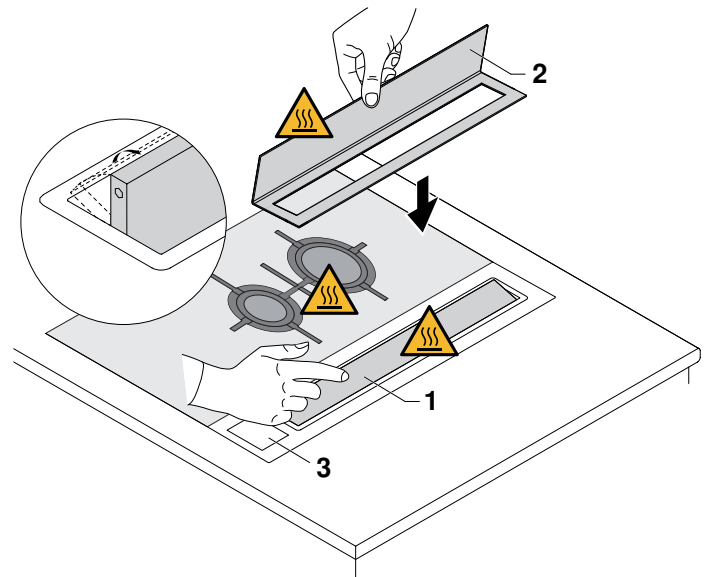
安裝方式也可左右颠倒。

- A 注意：表面发烫！
- B 正确安放燃气导向板。



燃气导向板 1031218 (必不可少的配件) 减少了燃气灶上燃气火焰的偏转/干扰并防止气流造成熄灭。

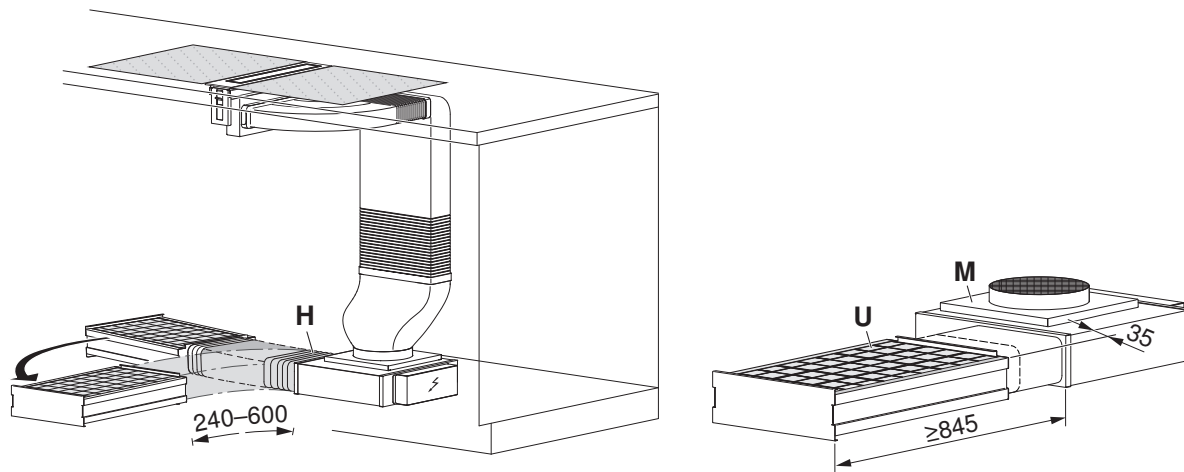
- ▶ 打开风扇盖板 1。
- ▶ 将燃气导向板 2 置于燃气设备的正确位置上。
- ▶ 接通槽式抽油烟机 3。



带“空气循环箱”的空气循环型槽式抽油烟机安装方式

示例：带空气循环箱的空气循环运行

扁平柔性弯管 H，产品编号 1012786，长度可变 (240–600 mm)，便于安装/够及通风机 M 和空气循环箱 U。



充分考虑留出足够的空间以进行维护作业，确保通风机和空气循环箱通道畅通（更换活性炭过滤器）！排气口横截面：至少 500 cm²，用于基座区域排气。

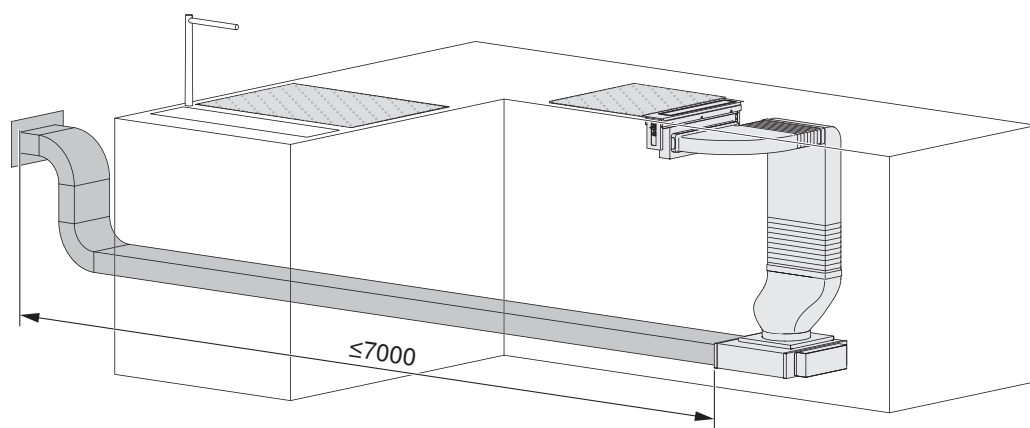


在空气循环运行模式下，设备必须配备指定的配件：要在空气循环箱上配备活性炭过滤器，产品编号 1012161！

带排气管路的槽式抽油烟机安装方式

示例：采用扁平通道的排气运行模式（也可使用圆形通道）。

至排气口的扁平通道系统长度规划为最大 7000 mm。如果废气是排放到大气中的，我们建议安装可伸缩式壁挂箱（可订购的配件）。



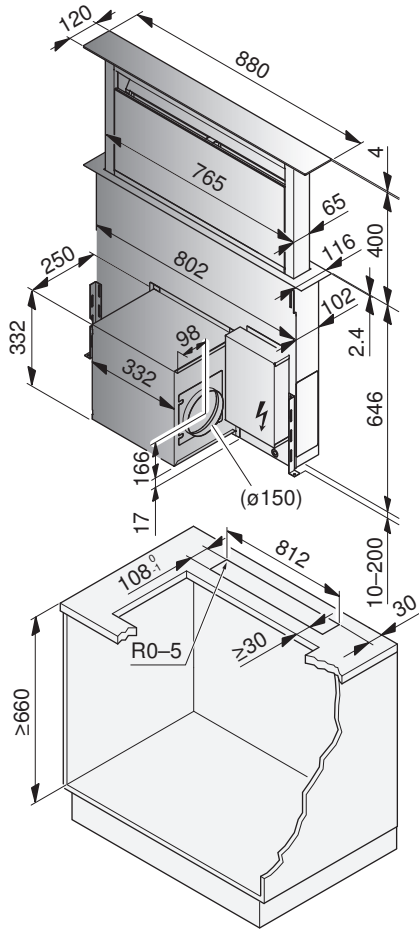
确保有足够的空间预留维护作业，并便于进入通风机/扁平通道系统！

DSTS9 台式抽油烟机 (64004)

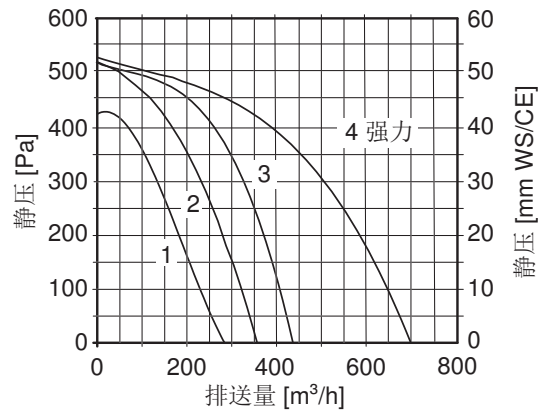
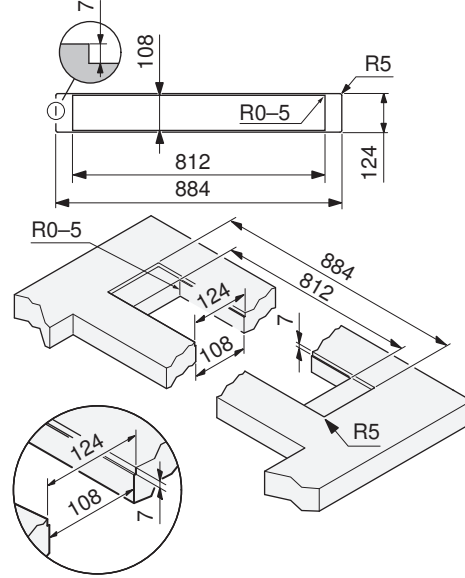
| | |
|-------------|--------------|
| 运行方式 | 排气/空气循环 |
| 噪声级 | 49-69 dB (A) |
| 照明 | 1 × 6 W |
| 电机 | 1 × 270 W |

| | |
|-------------|----------------------------|
| 电源连接 | 220-240 V~ 50-60 Hz, 276 W |
| 保险丝 | 10 A |
| 抽风等级 | 4 |
| 重量 | ~35 kg |

叠放安装型式



齐平安装型式

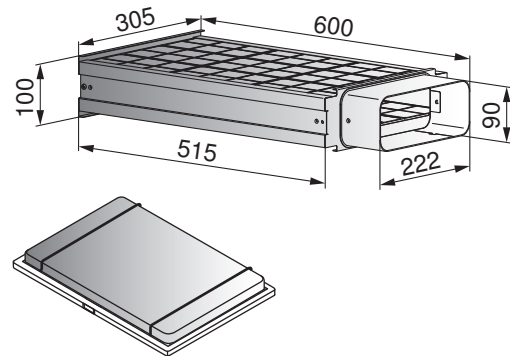


- 电机壳体也可以设计为从后方安装在抽油烟机上，但尽管如此，仍需确保可从前方够及进行维修和安装。
- 排风管可置于四个不同的方向。

建议的炉盘型号：
GK46TIMPS...、GK47TIMPS...

配件：

空气循环箱 1012161
安装时需要一个过渡连接件 1012782 或 H42078。
参见塑料扁平通道系统 (参见页码 121)。



长寿命活性炭过滤器 1012163



排气口横截面：至少 500 cm²，用于基座区域排气。

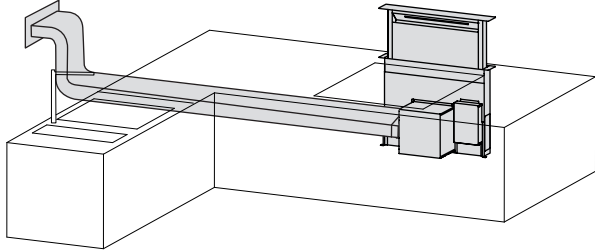
台式抽油烟机

风扇可转向安装。因此排气管可以向上、向左、向右、或向下。风扇可在设备后部同样位置处安装。如果风扇安装在设备后部，则须在柜子后壁裁切出安装区域，并须考虑到柜后应有相应的安装空间。需确保可从前方够及进行维修和安装。若有需要，电气设备可置于风扇左侧罩体处或在柜中自由定位。也可选择采用外接电机的款型。

安装型式

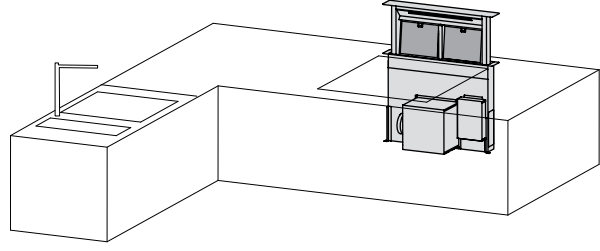
排气型台式抽油烟机

对于此安装型式来说，基座风扇将通过排气管或节省空间地通过扁平通道将废气穿过墙壁排出。



“活性炭过滤器”空气循环型台式抽油烟机

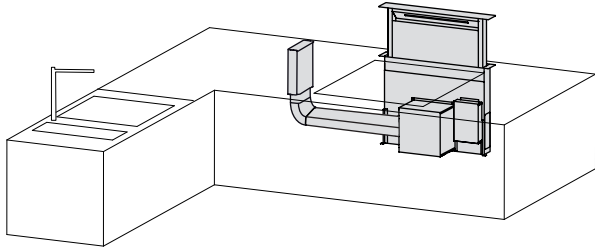
对于此安装型式来说，活性炭过滤器将直接在金属油烟过滤器前后置放。废气可通过例如暗装接合件导回到房间。



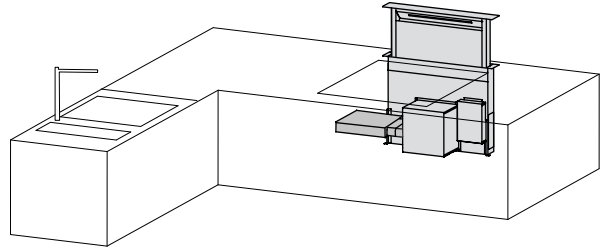
排气口横截面：至少 500 cm²，用于基座区域排气。

“空气循环箱”空气循环型台式抽油烟机

对于此安装型式来说，空气循环箱将以立式位置连接到扁平通道上。废气可通过例如暗装接合件导回到房间。此款型上必须设计一个检查口用于更换空气循环箱的过滤器。



对于此安装型式来说，空气循环箱将连接到基座风扇上。废气可通过例如暗装接合件导回到房间。此款型上必须设计一个检查口用于更换空气循环箱的过滤器。

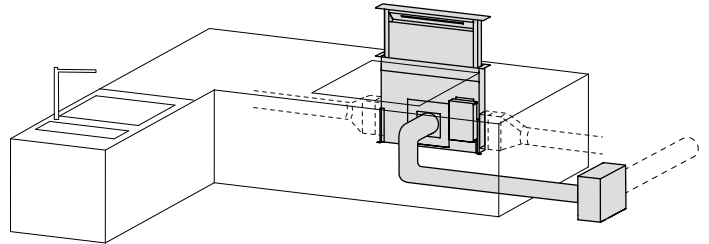


排气口横截面：至少 500 cm²，用于基座区域排气。
需要外接电机组件 1012164。

排气口横截面：至少 500 cm²，用于基座区域排气。

采用外接电机的台式抽油烟机

此安装款型上电机可以外接，例如置于辅助机箱中。建议最大距离不要超过 4 m。外接电机仅可在安装在室内区域中。





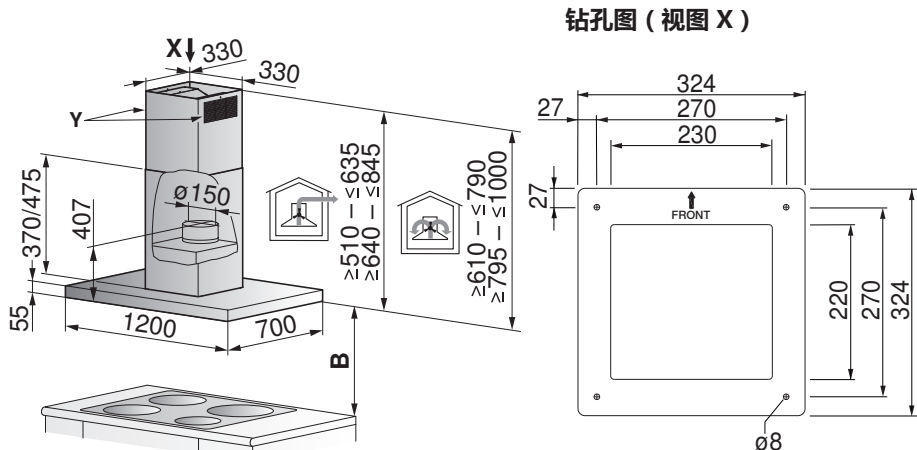
10.3 中岛式吸油烟机

对于下列抽油烟机适用：

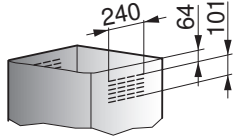
- 可购买不同基本高度的伸缩罩（可调节）。
- 电源接口直接位于抽油烟机上方，连接线 1.2 m，带插头。

DIPQ12 (63016)

| | | | |
|-----------|-------------|------|-----------------------------|
| 运行方式 | 排气/空气循环 | 电源连接 | 220–240 V~ 50/60 Hz , 138 W |
| 噪声级 | 41-68 dB(A) | 保险丝 | 10 A |
| 照明 | 4 × 2 W | 抽风等级 | 4 |
| 电机 | 1 × 130 W | 重量 | ~35 kg |
| 选配连接 (可选) | 最大 180 W | | |



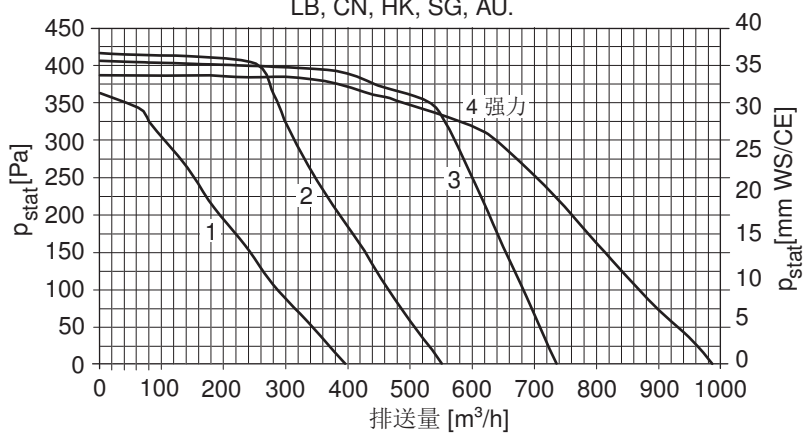
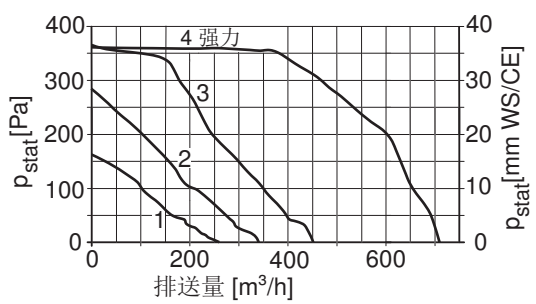
空气循环型排风口 (细节图 Y)



排气/空气循环型伸缩罩：
 可纵向调节。
 有 2 种基本高度可购买。

空气循环型 (参见细节图 Y)：
 可采用左/右排风口和前/后排风口。

炉盘上方最小距离 B
 电炉盘：500 mm
 燃气炉盘：750 mm
 最小距离 (参见页码 65)提示



10.4 壁挂式吸油烟机

对于下列抽油烟机适用：

- 注意管道类型（直管或弯头）。
- 可购买不同基本高度的伸缩罩（可调节）。
- 连接处直接位于伸缩罩之后。

电气连接位置



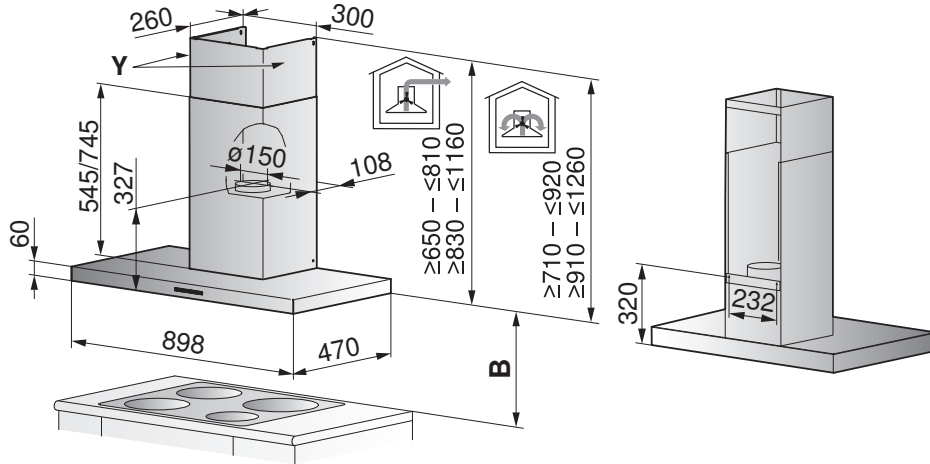
标注的尺寸适用于直型排气管道。对于带弯头的排气管道，必须相应调整尺寸。

| 设备 | 设备下部连接 | 中部连接 | 连接方式 |
|------|--------|-------|-----------------|
| DWPQ | 495 mm | 80 mm | 暗装式插座 220-240 V |

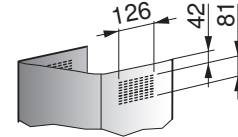


DWQS9 (62021)

| | | | |
|-------------|---------------------------|-------------|------------------------|
| 运行方式 | 排气/空气循环 | 电源连接 | 220-240伏~50-60赫兹，272瓦。 |
| 噪声级 | 52-69 dB(A) / 69-76 dB(A) | 保险丝 | 10 A |
| 照明 | 2 × 1 W | 抽风等级 | 4 |
| 电机 | 1 × 270 W | 重量 | ~22 kg |
| 选配连接 | 最大 200 W | | |

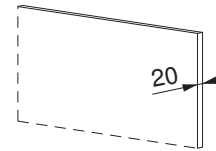


空气循环型出口 (详图 Y)



使用石质盖板

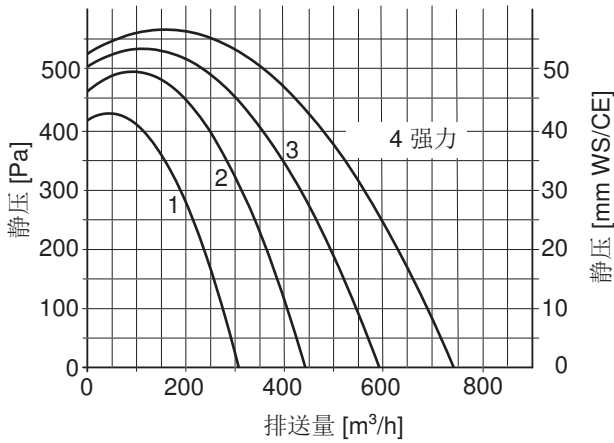
可使用 20 mm 厚度的护墙板 (花岗岩、大理石)。



炉盘上方最小距离 B :

电炉盘 : 650 mm
燃气炉盘 : 750 mm
最小距离 (参见页码 65) 提示

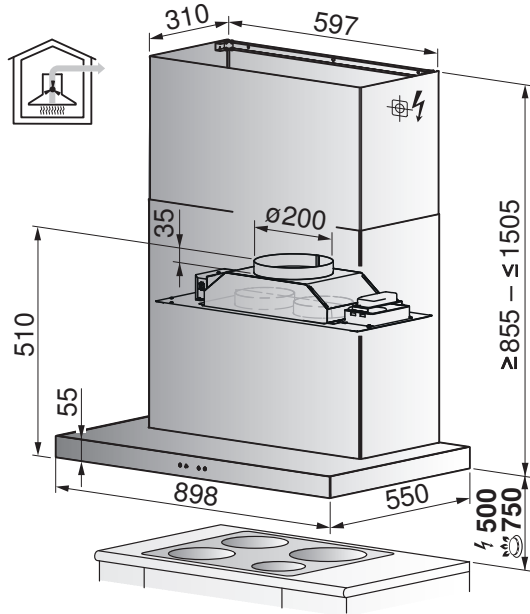
排气/空气循环型伸缩罩 :
可纵向调节。
有 2 种基本高度可购买。



AiroClearWall V4000双风机 (62026)

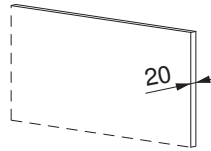
| | |
|------|--------------|
| 运行方式 | 排气 |
| 噪声级 | 57-71 dB (A) |
| 照明 | 2 × 2 W |
| 电机 | 2 × 265 W |

| | |
|------|-------------------------|
| 电源连接 | 220-240 V~ 50 Hz, 534 W |
| 保险丝 | 10 A |
| 抽风等级 | 4 |
| 重量 | 46 kg |



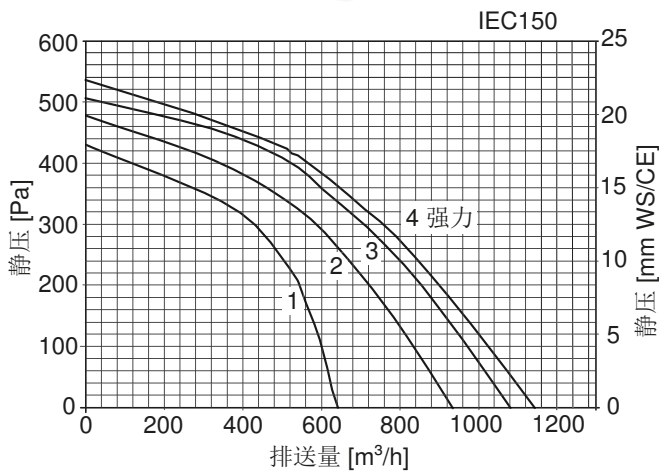
使用石材盖板

可使用 20 mm 厚度的护墙板 (花岗岩、大理石)。



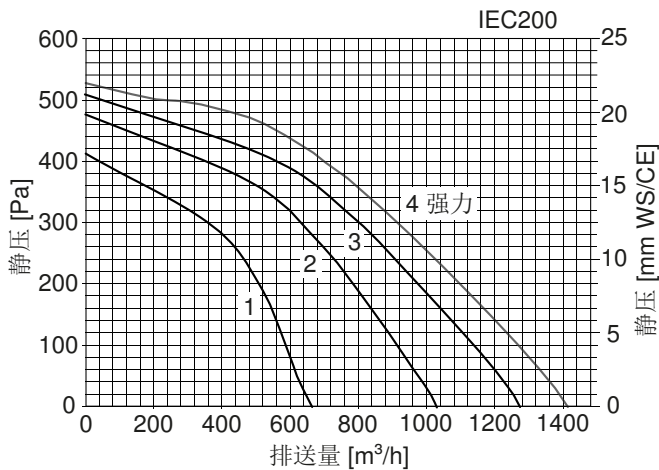
炉盘上方的最小距离 B :

电炉盘 : 500 mm
燃气炉盘 : 750 mm
最小距离 (参见页码 65)提示



排气伸缩式护罩 :

高度可调。
有 1 种基本高度可购买。





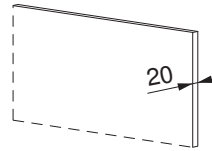
AiroClearWand V4000 Twin Blower Q120 (62031)

| | |
|-------------|--------------|
| 运行方式 | 排气 |
| 噪声级 | 57-71 dB (A) |
| 照明灯 | 3 × 2 W |
| 电机 | 2 × 265 W |

| | |
|-------------|-------------------------|
| 电源连接 | 220-240 V~ 50 Hz, 534 W |
| 保险丝 | 10 A |
| 抽风等级 | 4 |
| 重量 | 52 kg |

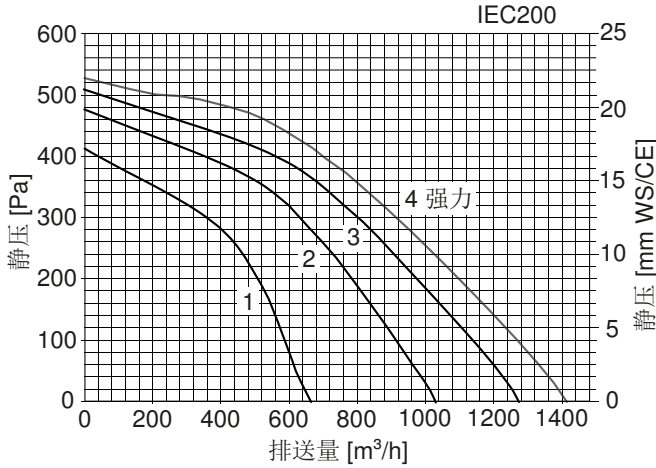
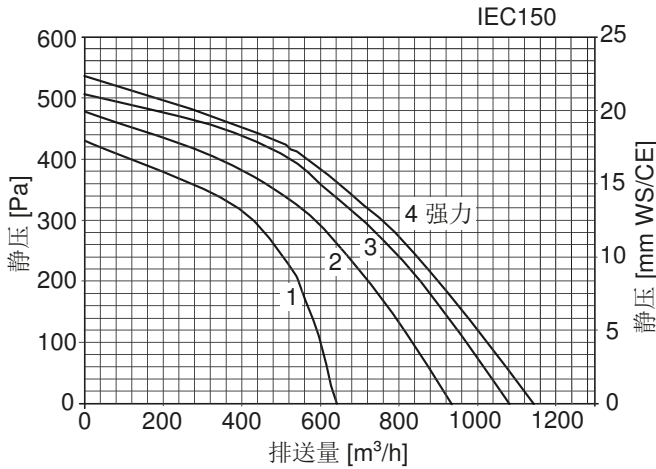
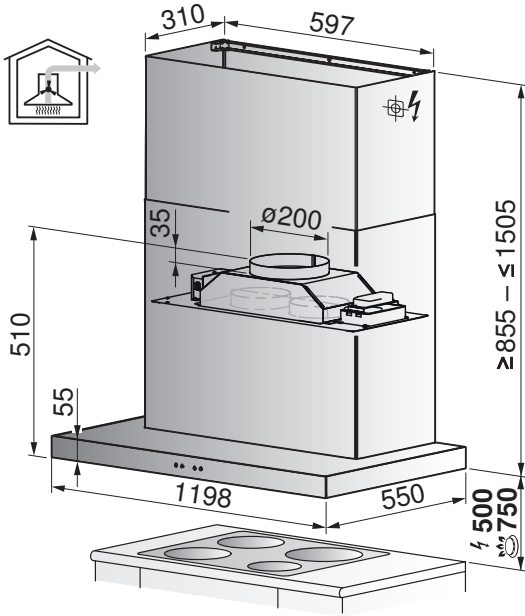
使用石材盖板

可使用 20 mm 厚度的护墙板 (花岗岩、大理石)。



灶具上方的最小距离 B :

电炉灶 : 500 mm
 燃气灶 : 750 mm
 最小距离 (参见页码 65)提示



排气伸缩式护罩 :

高度可调。
 有 1 种基本高度可购买。

10.5 嵌入式吸油烟机

对于下列抽油烟机适用：

- 连接电缆长度为 1.2 m，带插头

电气连接位置



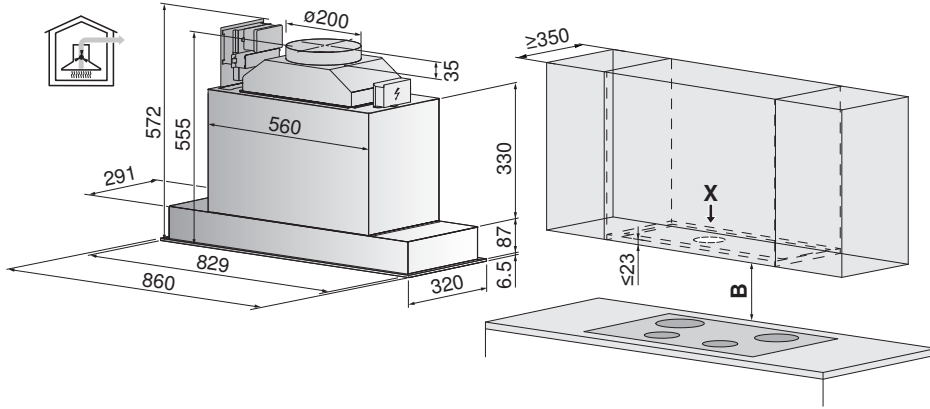
标注的尺寸适用于直型排气管道。对于带弯头的排气管道，必须相应调整尺寸。

| 设备 | 底部连接 (基座高度 100 mm) | 在隔间中连接 (从中部至连接处) | 连接方式 |
|------|-----------------------|---------------------|-------------|
| 全部款型 | 2050 mm | 180 mm | 暗装式插座 230 V |



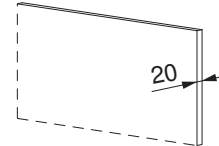
AiroClearCabinet V4000 Twin Blower (64011)

| | | | |
|------|--------------|------|--------------------------|
| 运行方式 | 排气 | 电源连接 | 220-240 V~ 50 Hz , 534 W |
| 噪声级 | 56-71 dB (A) | 保险丝 | 10 A |
| 照明 | 2 × 2 W | 抽风等级 | 4 |
| 电机 | 2 × 265 W | 重量 | 27 kg |



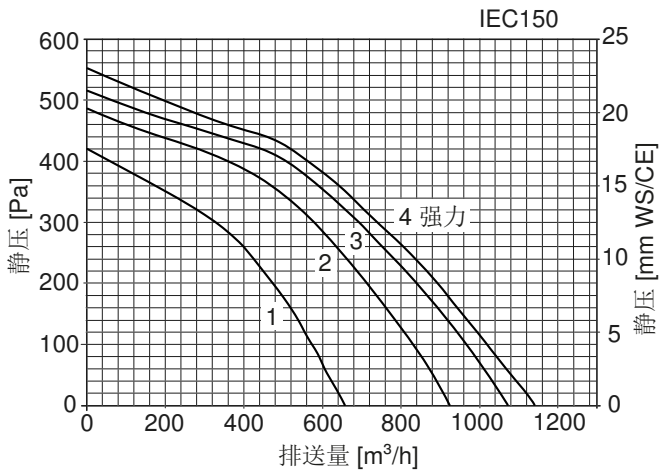
使用石材盖板

可使用 20 mm 厚度的护墙板 (花岗岩、大理石)。

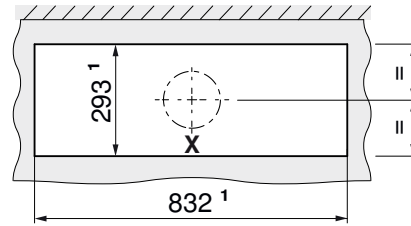


炉盘上方的最小距离 B :

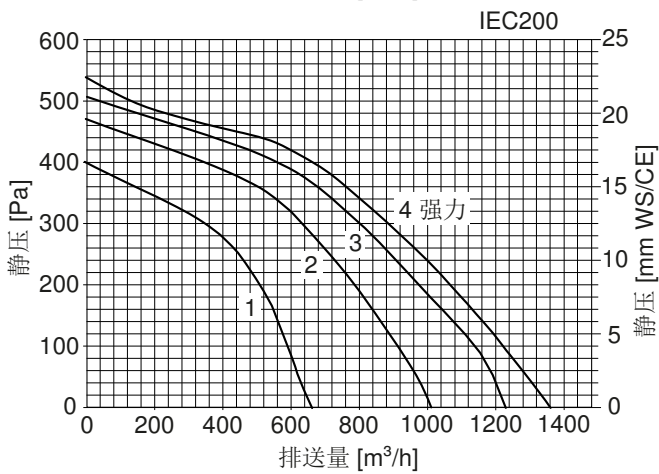
电炉盘 : 500 mm
燃气炉盘 : 750 mm
最小距离 (参见页码 65) 提示



上部橱柜切口 (视图 X)

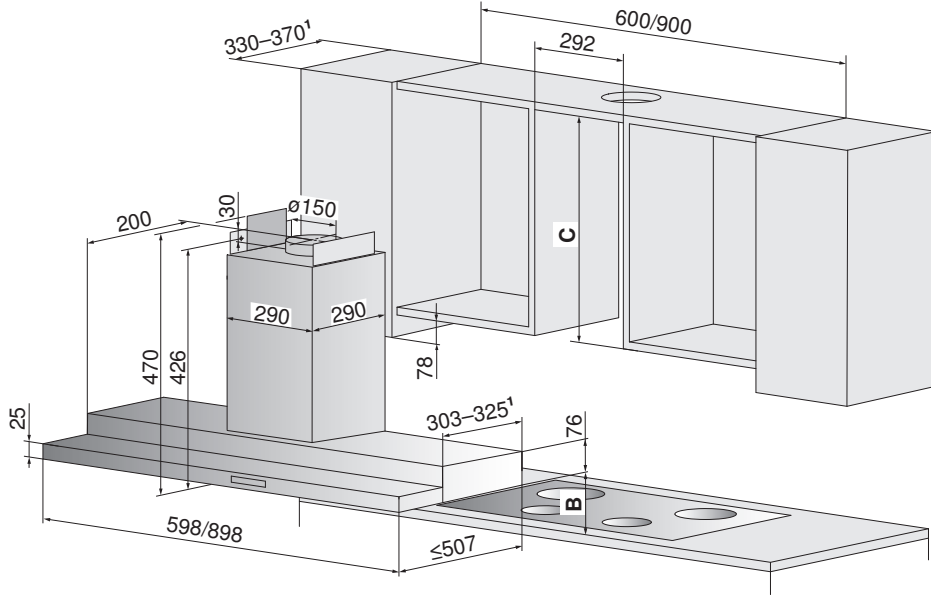


¹ 切口尺寸



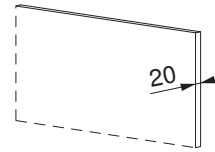
DFPQSL6 (61037) 、 DFPQSL9 (61038)

| | | | |
|-------------|---------------------------|------|-----------------------------|
| 运行方式 | 排气/空气循环 | 电源连接 | 220-240 V~ 50/60 Hz , 134 W |
| 噪声级 | 38-64 dB(A) / 42-69 dB(A) | 保险丝 | 10 A |
| 照明 | 2 × 2 W | 抽风等级 | 4 |
| 电机 | 1 × 130 W | 重量 | 21.8/27.1 kg |
| 选配连接 (可选) | 最大 180 W | | |



使用石质盖板

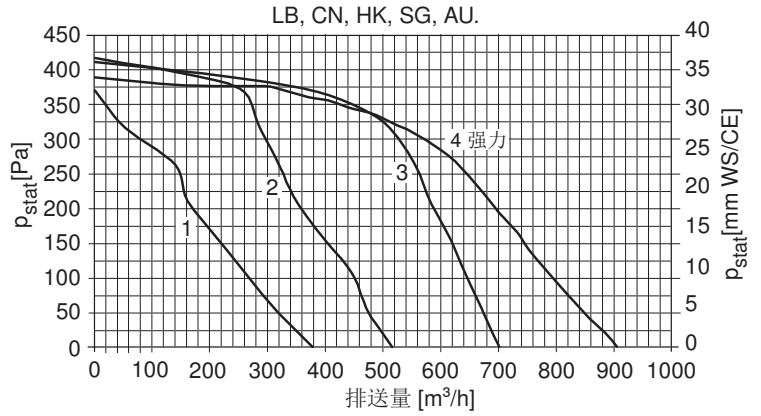
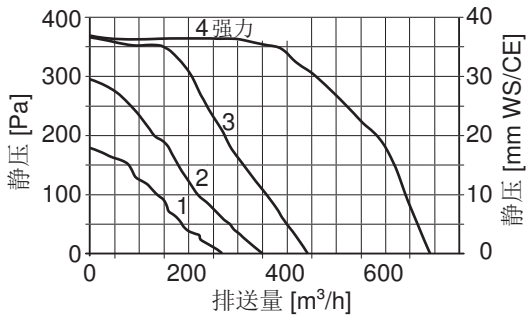
可使用 20 mm 厚度的护墙板 (花岗岩、大理石)。



炉盘上方最小距离 B :

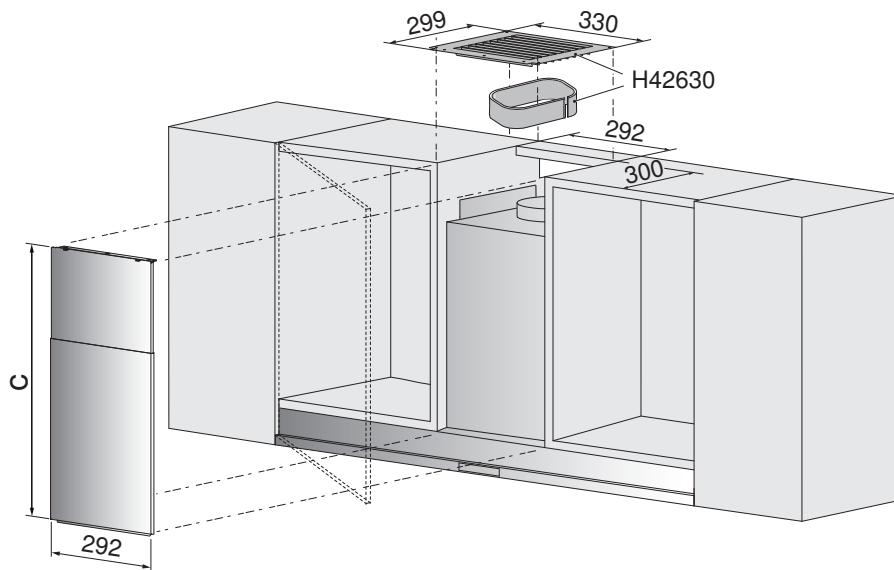
电炉盘 : 500 mm
燃气炉盘 : 750 mm
最小距离 (参见页码 65) 提示

¹ 当上部橱柜深度为 351-370 mm 时 : 必须有附加的密封型材。



| 密合型材包括在供货范围内： | | | 可作为选项订购： | | | |
|-----------------|--------|------------|-----------------|--------|------------|---------|
| 型号 | 宽度 | 墙柜深度 | 型号 | 宽度 | 墙柜深度 | 产品编号 |
| DFPQSL6 (61037) | 598 mm | 330-350 mm | DFPQSL6 (61037) | 598 mm | 351-370 mm | 1046979 |
| DFPQSL9 (61038) | 898 mm | 330-350 mm | DFPQSL9 (61038) | 898 mm | 351-370 mm | 1046980 |

| 前部盖板 可作为选项提供 | | | | 用于上部橱柜的空气循环套件，无挡板 可作为选项提供，可与 1046971 和 1046972 组合使用 | | |
|----------------------------|-------------|-------------|---------|--|-------------|--------|
| 型号 | 材料 | 高度 C | 产品编号 | 型号 | 材料 | 产品编号 |
| DFPQSL6/9 (61037/61038) | ChromeClass | 410-790 mm | 1046971 | DFPQSL6/9 (61037/61038) | ChromeClass | H42630 |
| | ChromeClass | 791-1150 mm | 1046972 | | | |



11 洗碗机

11.1 一般提示



必须确保无需拆卸家具即可从隔间中将设备水平拉出。

▶ 在隔间中的螺栓和固定件均不可凸出。不可有任何部件、螺栓头、角件等凸出，否则将损坏设备部件（造成水渍危险）。

⇒ 只有随时可以在不损坏设备的情况下拆除整台设备，维修才能顺利进行。



必须保留暗装接合件的空隙。



常规运行条件

环境温度：从最低 10 °C 至最高 35 °C

设备的使用高度：最高至海拔 2000 m

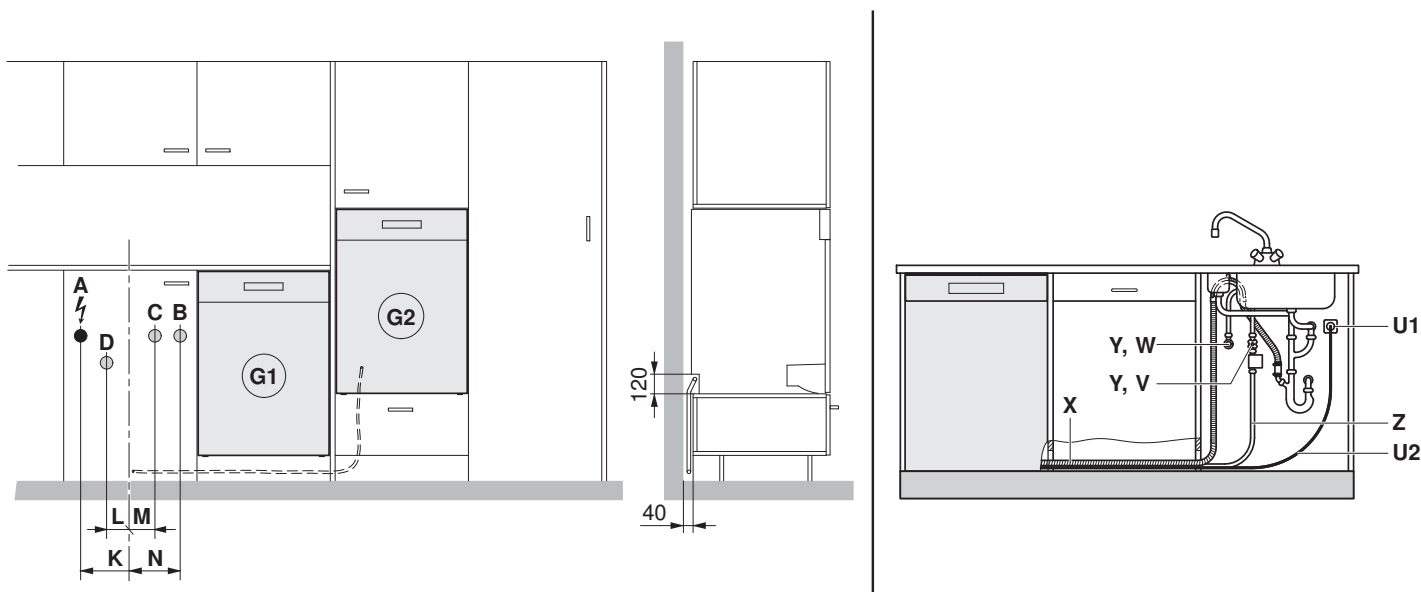
适用范围

| 型号名称 | 型号 | 型号编号 |
|-----------------|------|-------------------|
| AdoraDish V2000 | AS2T | 41108 |
| AdoraDish V4000 | AS4T | 41110 |
| AdoraDish V6000 | AS6T | 41115、41118、41120 |

配备热泵的洗碗机 (参见页码 98)

11.2 电气连接数据/卫生连接数据

连接示例





| 名称 | | 底部连接 (基座高度 105 mm) | 在隔间中连接 (从中部至连接处) | 电气电气连接方式 |
|----|---|-----------------------|--------------------|--------------------|
| A | 电气连接 | 600 mm | K = 160 mm | 暗装式插座230 V |
| B | 冷水 | 600 mm | N = 170 mm | G ^{3/4} " |
| C | 热水 * | 600 mm | M = 70 mm | G ^{3/4} " |
| D | 排水 | 400 mm | L = 110 mm | ø56 mm |
| G1 | 下部嵌入式洗碗机 | 接口位于左侧或右侧侧格层中 | | |
| G2 | 高柜式洗碗机 | 接口位于左侧或右侧最多 2 个格层 | | |
| U1 | 插座 | 是 | | |
| U2 | 连接线缆 | 长度 1.50 m ** | | |
| V | 冷水接口 | 是 | | |
| W | 热水连接 * | 是 | | |
| X | 排水软管 | 长度 1.55 **/内径 = 22 mm | | |
| Y | 闭锁机构 | 是, 3/4" | | |
| Z | Aquastop/馈送管路, 带过滤器, G ^{3/4} " | 长度1.55米** | | |

* 热水连接可在水流温度至少45°C至最高60 °C时启动。建议 "不加热 "功能的水流温度为60°C。

** 如果标准连接长度不够, 请订购加长连接长度的 KD 套件 (阿多拉沉 (参见页码 129))。



特殊长度必须直接连接在设备上。进排水不允许加长。

电气连接数据



关于电气连接的一般信息和位置概览, 参见连接、区域和尺寸概览 (参见页码 5)一章。

| 型号名称 | 型号 | 型号编号 | 连接功率 | 电源连接 | 保险丝 | 电源线 |
|-----------------|------|-------------|--------|------------------|------|------------|
| AdoraDish V6000 | AS6T | 41118、41120 | 3200 W | 220-240 V~ 50 Hz | 16 A | 1.5 m, 带插头 |
| AdoraDish V4000 | AS4T | 41110 | 2200 W | 220-240 V~ 50 Hz | 10 A | |
| AdoraDish V2000 | AS2T | 41108 | 2200 W | 220-240 V~ 50 Hz | 10 A | |

卫生设施接口数据



针对水硬度高于 50 °fH 的特殊情况, 建议使用外部水软化剂。

| 数值 | | 额定功率 | 最小值 | 最大值 |
|----------------------------|----|-------------|----------|---------|
| 水路网络压力 (0.1 MPa = 1 bar) | 静态 | 0.3-0.4 MPa | 0.1 MPa | 1.0 MPa |
| | 流动 | - | 0.08 MPa | 1.0 MPa |
| 水硬度 | | - | 0.5 °fH | 50 °fH |
| 进水温度 | | - | 5 °C | 60 °C |



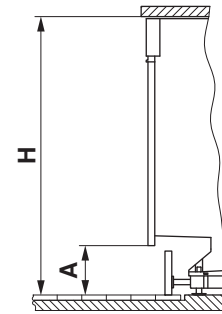
11.3 安装概览

根据不同的隔间高度 **H**，可已安装标准型或加高设备，或仅安装两种高度之一。

隔间高度 **H**，单位为 mm

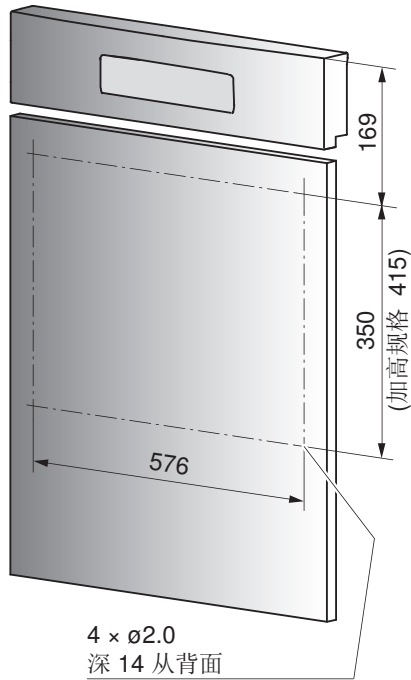
| 尺寸 A , 单位为 mm | 790 | 800 | 810 | 820 | 830 | 840 | 851 | 860 | 870 | 880 | 890 | 900 | 910 | 920 | 930 | 940 | 950 | 960 |
|----------------------|-----|-----|-----|-----|-----|-----|-----|-----|-----|-----|-----|-----|-----|-----|-----|-----|-----|-----|
| 250 | | | | | | | | | | | | S | | | | | | G |
| 240 | | | | | | | | | | | S | S | | | | | G | G |
| 230 | | | | | | | | | | S | S | S | | | | G | G | G |
| 220 | | | | | | | | | S | S | S | S | | | G | G | G | G |
| 210 | | | | | | | | S | S | S | S | S | | G | G | G | G | G |
| 200 | | | | | | | S | S | S | S | S | S | | G | G | G | G | G |
| 190 | | | | | | S | S | S | S | S | S | S/G | G | G | G | G | G | G |
| 180 | | | | | S | S | S | S | S | S | S/G | S/G | G | G | G | G | G | G |
| 170 | | | | S | S | S | S | S | S | S/G | S/G | S/G | G | G | G | G | G | G |
| 160 | | | S | S | S | S | S | S | S/G | S/G | S/G | S/G | G | G | G | G | G | G |
| 150 | | S | S | S | S | S | S | S/G | S/G | S/G | S/G | S/G | G | G | G | G | G | G |
| 140 | S | S | S | S | S | S | S/G | S/G | S/G | S/G | S/G | S/G | G | G | G | G | G | G |
| 130 | S | S | S | S | S | S | S/G | S/G | S/G | S/G | S/G | G | G | G | G | G | G | |
| 120 | S | S | S | S | S | S | S/G | S/G | S/G | S/G | G | G | G | G | G | G | | |
| 110 | S | S | S | S | S | S | S/G | S/G | S/G | G | G | G | G | G | G | | | |
| 107 | S | S | S | S | S | S | S/G | S/G | S/G | G | G | G | G | G | | | | |
| 100 | S | S | S | S | S | S | S/G | S/G | G | G | G | G | G | G | | | | |
| 90 | S | S | S | S | S | S | S/G | G | G | G | G | G | G | | | | | |
| 80 | S | S | S | S | S | S | G | G | G | G | G | G | | | | | | |
| 70 | S | S | S | S | S | | G | G | G | G | G | | | | | | | |
| 60 | S | S | S | S | | | G | G | G | G | | | | | | | | |
| 50 | S | S | S | | | | G | G | G | | | | | | | | | |
| 40 | S | S | | | | | G | G | | | | | | | | | | |
| 30 | S | | | | | | G | | | | | | | | | | | |
| 23 | | | | | | | G | | | | | | | | | | | |

- S 标准规格
- G 加高
- S/G 标准规格及加高

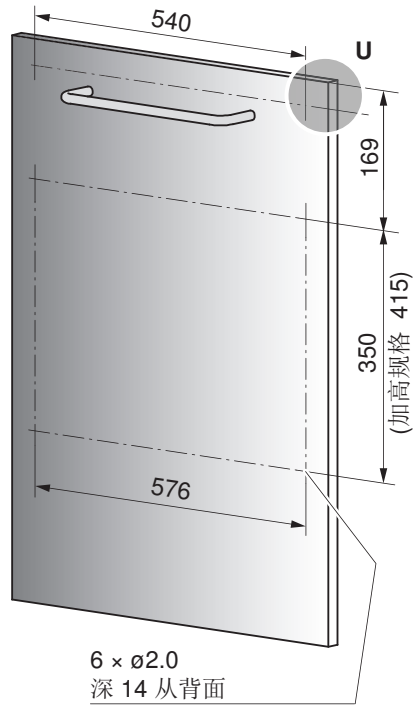


11.4 钻孔图用于饰件 60 cm

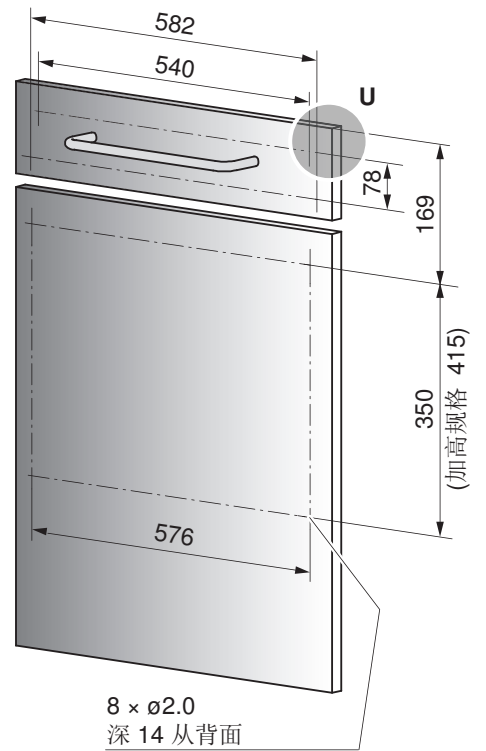
集成



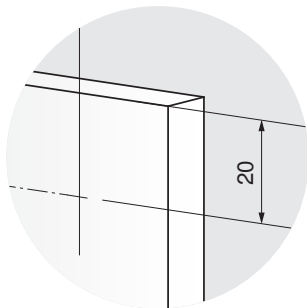
完全集成



2 件式



详图 U

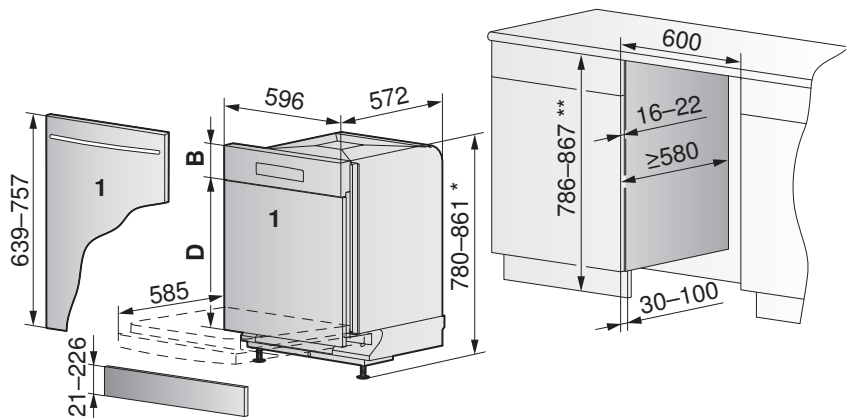


11.5 隔间宽度为 60 cm 的洗碗机



对于易潮湿的工作台面来说可使用工作台板保护件 W70163。

“标准型” 下部嵌入式



* 从 861 至最大 896 必须具有第 2 个支承件，
订购号 W82930

** 从 867 至最大 902 必须具有第 2 个支承件，
订购号 W82930

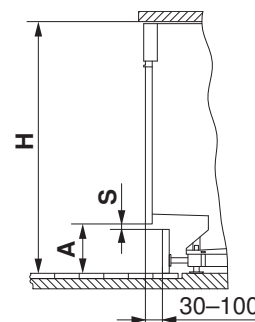
▶ 前部面板/饰件系统 (木质) 1 必须切割成所需尺寸。

| “标准型” | 集成的黑色 | 设计集成的反光玻璃 |
|--------------|------------|------------|
| 操作面板 B 包括平衡器 | 124-146 mm | 124-140 mm |
| 饰件 D | 490-632 mm | 496-632 mm |

隔间高度 H, 单位为 mm

最小 S,
单位为 mm

| 尺寸 A, 单位为 mm | 790 | 800 | 810 | 820 | 830 | 840 | 850 | 860 | 870 | 880 | 890 | 900 | 最小 S, 单位为 mm |
|--------------|-----|-----|-----|-----|-----|-----|-----|-----|-----|-----|-----|-----|--------------|
| 最小 | 27 | 37 | 47 | 57 | 67 | 77 | 87 | 97 | 107 | 117 | 127 | 137 | 2 |
| | 37 | 47 | 57 | 67 | 77 | 87 | 97 | 107 | 117 | 127 | 137 | 147 | 2 |
| | 47 | 57 | 67 | 77 | 87 | 97 | 107 | 117 | 127 | 137 | 147 | 157 | 2 |
| | 57 | 67 | 77 | 87 | 97 | 107 | 117 | 127 | 137 | 147 | 157 | 167 | 2 |
| | 67 | 77 | 87 | 97 | 107 | 117 | 127 | 137 | 147 | 157 | 167 | 177 | 2 |
| | 77 | 87 | 97 | 107 | 117 | 127 | 137 | 147 | 157 | 167 | 177 | 187 | 2 |
| | 87 | 97 | 107 | 117 | 127 | 137 | 147 | 157 | 167 | 177 | 187 | 197 | 2 |
| | 97 | 107 | 117 | 127 | 137 | 147 | 157 | 167 | 177 | 187 | 197 | 207 | 2 |
| | 107 | 117 | 127 | 137 | 147 | 157 | 167 | 177 | 187 | 197 | 207 | 217 | 5 |
| | 117 | 127 | 137 | 147 | 157 | 167 | 177 | 187 | 197 | 207 | 217 | 227 | 10 |
| | 127 | 137 | 147 | 157 | 167 | 177 | 187 | 197 | 207 | 217 | 227 | 237 | 15 |
| | 137 | 147 | 155 | 167 | 177 | 187 | 197 | 207 | 217 | 227 | 237 | 247 | 23 |
| 最大 | 145 | 155 | 165 | 175 | 185 | 195 | 205 | 215 | 225 | 235 | 245 | 255 | 30 |



前部面板/饰件系统 1 的允许重量取决于设备款型：

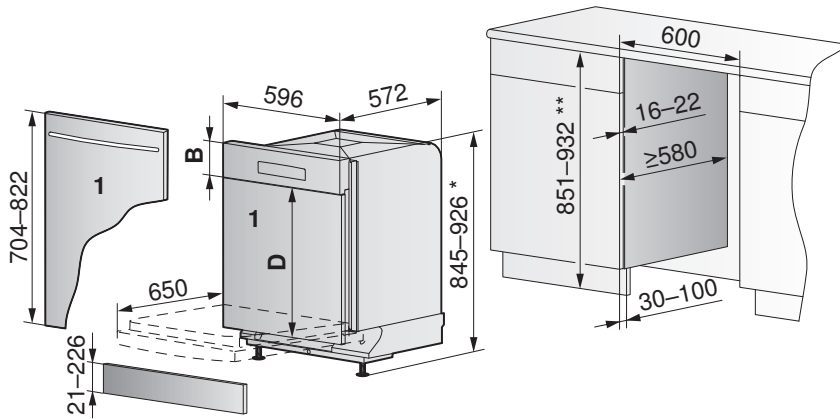
| 饰件系统 | 集成的黑色 | 设计集成的反光玻璃 | 完全集成 |
|--------------------------------|------------|-----------|----------|
| 最小重量 | 5.5 kg | 4 kg | 5 kg |
| 最大重量 | 9 kg | 6.5 kg | 7 kg |
| 包括强力弹簧在内的最大重量 (特殊套件 W84603) | 最重 12.5 kg | 最重 9 kg | 最重 10 kg |

- 重量规格只适用于厚度不超过 22mm 的平整饰件。
- 对于厚重的，特别是不平整的饰件（例如，框架结构或附加的玻璃板等），“门铰链制动器” KD 套件（产品编号 1011228），用以额外稳定门处于推开状态。

⚠ 如果尺寸/饰件重量有偏差，请使用“洗碗机专用饰件计算”工具检查：<https://www.vzug.com/b2b/cn/zh/planningaid>



“附加高度” 下部结构



* 从 926 至最大 961 必须具有第 2 个支撑件，
订购号 W82930

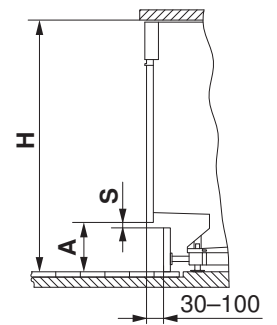
** 从 932 至最大 967 必须具有第 2 个支撑件，
订购号 W82930

▶ 前部面板/饰件系统 (木质) 1 必须切割成所需尺寸。

| “附加高度” | 集成的黑色 | 设计集成的反光玻璃 |
|--------------|------------|------------|
| 操作面板 B 包括平衡器 | 124-146 mm | 124-140 mm |
| 饰件 D | 555-697 mm | 561-697 mm |

隔间高度 H, 单位为 mm

| | 851 | 860 | 870 | 880 | 890 | 900 | 910 | 920 | 930 | 940 | 950 | 960 | 最小 S, 单位为 mm |
|----|-----|-----|-----|-----|-----|-----|-----|-----|-----|-----|-----|-----|-----------------|
| 最小 | 23 | 32 | 42 | 52 | 62 | 72 | 82 | 92 | 102 | 112 | 122 | 132 | 2 |
| | 33 | 42 | 52 | 62 | 72 | 82 | 92 | 102 | 112 | 122 | 132 | 142 | 2 |
| | 43 | 52 | 62 | 72 | 82 | 92 | 102 | 112 | 122 | 132 | 142 | 152 | 2 |
| | 53 | 62 | 72 | 82 | 92 | 102 | 112 | 122 | 132 | 142 | 152 | 162 | 2 |
| | 63 | 72 | 82 | 92 | 102 | 112 | 122 | 132 | 142 | 152 | 162 | 172 | 2 |
| | 73 | 82 | 92 | 102 | 112 | 122 | 132 | 142 | 152 | 162 | 172 | 182 | 2 |
| | 83 | 92 | 102 | 112 | 122 | 132 | 142 | 152 | 162 | 172 | 182 | 192 | 2 |
| | 93 | 102 | 112 | 122 | 132 | 142 | 152 | 162 | 172 | 182 | 192 | 202 | 2 |
| | 103 | 112 | 122 | 132 | 142 | 152 | 162 | 172 | 182 | 192 | 202 | 212 | 5 |
| | 113 | 122 | 132 | 142 | 152 | 162 | 172 | 182 | 192 | 202 | 212 | 222 | 10 |
| | 123 | 132 | 142 | 152 | 162 | 172 | 182 | 192 | 202 | 212 | 222 | 232 | 15 |
| | 133 | 142 | 152 | 162 | 172 | 182 | 192 | 202 | 212 | 222 | 232 | 242 | 23 |
| 最大 | 141 | 150 | 160 | 170 | 180 | 190 | 200 | 210 | 220 | 230 | 240 | 250 | 30 |



前部面板/饰件系统 1 的允许重量取决于设备款型：

| 饰件系统 | 集成的黑色 | 设计集成的反光玻璃 | 完全集成 |
|--------------------------------|----------|-----------|---------|
| 最小重量 | 5.5 kg | 4 kg | 5 kg |
| 最大重量 | 9 kg | 7 kg | 7.5 kg |
| 包括强力弹簧在内的最大重量 (特殊套件 W84604) | 最重 10 kg | 最重 8.5 kg | 最重 9 kg |

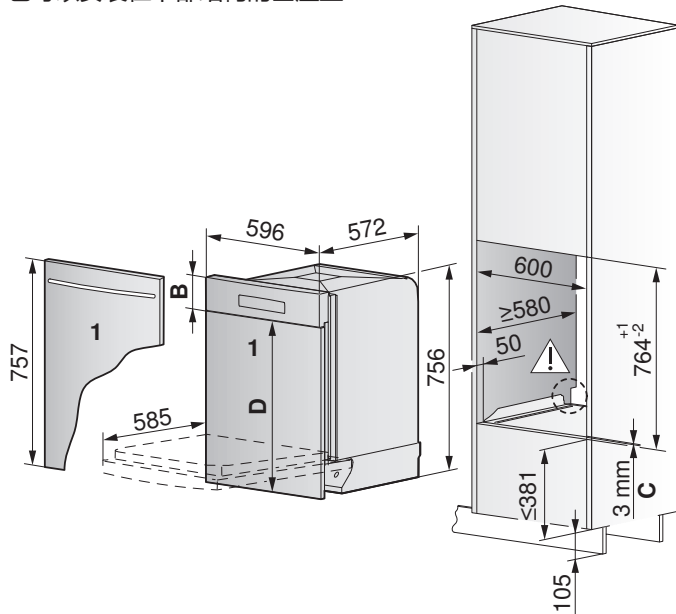
- 重量规格只适用于厚度不超过 22mm 的平整饰件。
- 对于厚重的，特别是不平整的饰件 (例如，框架结构或附加的玻璃板等)， “门铰链制动器” KD 套件 (产品编号 1011228) ,用以额外稳定门处于推开状态。



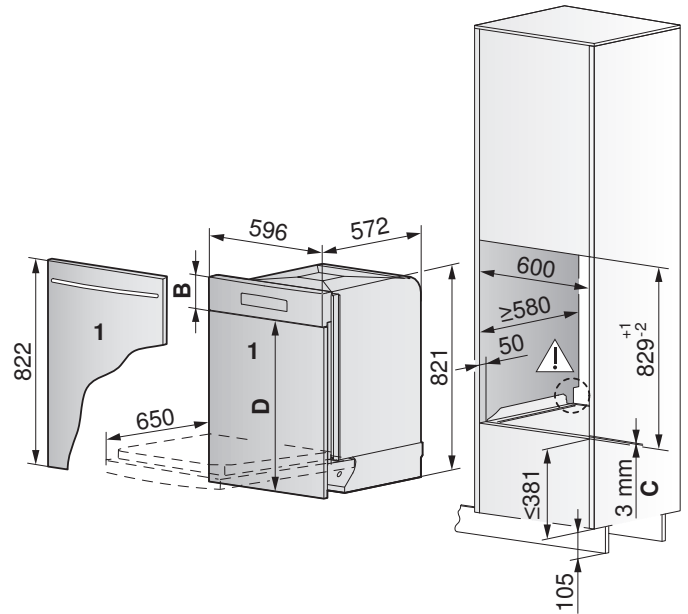
如果尺寸/饰件重量有偏差，请使用 “洗碗机专用饰件计算” 工具检查：<https://www.vzug.com/b2b/cn/zh/planningaid>

“标准型”高柜式安装

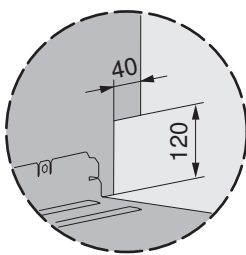
也可以安装在下部结构的基座上



“附加高度”高柜式安装



C 滑板 *



| “标准型” | 集成的黑色 | 设计集成的反光玻璃 |
|--------------|------------|------------|
| 操作面板 B 包括平衡器 | 124-146 mm | 124-140 mm |
| 饰件 D | 610-632 mm | 616-632 mm |
| “附加高度” | 集成的黑色 | 设计集成的反光玻璃 |
| 操作面板 B 包括平衡器 | 124-146 mm | 124-140 mm |
| 饰件 D | 675-697 mm | 681-697 mm |



* 用于高柜式安装的滑板改装套件必须从 V-ZUG 订购，参见配件 (参见页码 129)。

12 配备热泵的洗碗机

12.1 一般提示



必须确保无需拆卸家具即可从隔间中将设备水平拉出。

▶ 在隔间中的螺栓和固定件均不可凸出。不可有任何部件、螺栓头、角件等凸出，否则会导致设备部件损坏（造成水渍危险）。

⇒ 只有随时可以在不损坏设备的情况下拆除整台设备，维修才能顺利进行。



必须保留暗装接合件的空隙。



常规运行条件

环境温度：从最低 10 °C 至最高 35 °C

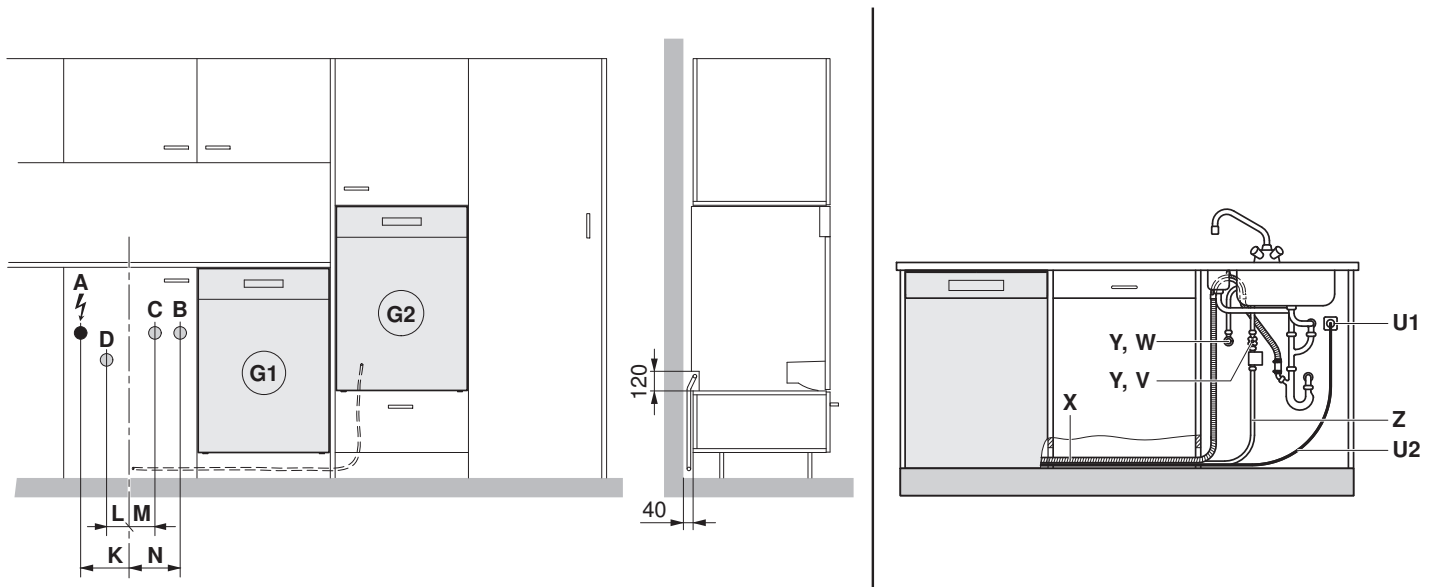
设备的使用高度：最高至海拔 2000 m

适用范围

| 型号名称 | 型号 | 型号 |
|-----------------|------|-------|
| AdoraDish V6000 | AS6T | 41121 |

12.2 电气连接数据/卫生连接数据

连接示例



| 名称 | | 底部连接 (基座高度 105 mm) | 在隔间中连接 (从中部至连接处) | 电气电气连接方式 |
|----|--|-------------------------|--------------------|--------------------|
| A | 电气连接 | 600 mm | K = 160 mm | 暗装式插座230 V |
| B | 冷水 | 600 mm | N = 170 mm | G ^{3/4} " |
| C | 热水 * | 600 mm | M = 70 mm | G ^{3/4} " |
| D | 排水 | 400 mm | L = 110 mm | ø56 mm |
| G1 | 下部嵌入式洗碗机 | 接口位于左侧或右侧侧格层中 | | |
| G2 | 高柜式洗碗机 | 接口位于左侧或右侧最多 2 个格层 | | |
| U1 | 插座 | 是 | | |
| U2 | 连接线缆 | 长度 1.50 m ** | | |
| V | 冷水接口 | 是 | | |
| W | 热水连接 * | 是 | | |
| X | 排水软管 | 长度 1.55 **/内径 = 22 mm | | |
| Y | 闭锁机构 | 是, ^{3/4} " | | |
| Z | Aquastop/馈送管路, 带过滤器, G ^{3/4} " | 长度1.55米** | | |

* 热水连接可在水流温度至少45°C至最高60 °C时启动。建议 "不加热 "功能的水流温度为60°C。

** 如果标准连接长度不够, 请订购加长连接长度的 KD 套件 (阿多拉沉 (参见页码 129))。



特殊长度必须直接连接在设备上。进排水不允许加长。

电气连接数据



关于电气连接的一般信息和位置概览, 参见连接、区域和尺寸概览 (参见页码 5)一章。

| 型号名称 | 型号 | 型号 | 连接功率 | 电源连接 | 保险丝 | 电源线 |
|-----------------|------|-------|--------|------------------|------|------------|
| AdoraDish V6000 | AS6T | 41121 | 3200 W | 220-240 V~ 50 Hz | 16 A | 1.5 m, 带插头 |

卫生设施接口数据



针对水硬度高于 50 °fH 的特殊情况, 建议使用外部水软化剂。

| 数值 | | 额定功率 | 最小值 | 最大值 |
|----------------------------|----|-------------|----------|---------|
| 水路网络压力 (0.1 MPa = 1 bar) | 静态 | 0.3-0.4 MPa | 0.1 MPa | 1.0 MPa |
| | 流动 | - | 0.08 MPa | 1.0 MPa |
| 水硬度 | | - | 0.5 °fH | 50 °fH |
| 进水温度 | | - | 5 °C | 60 °C |

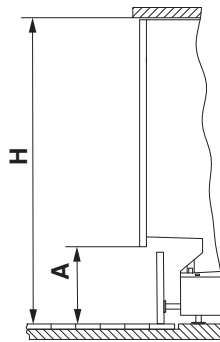
12.3 安装概览



保留基座所需空间，设备立于地面。

隔间高度 H，单位为 mm

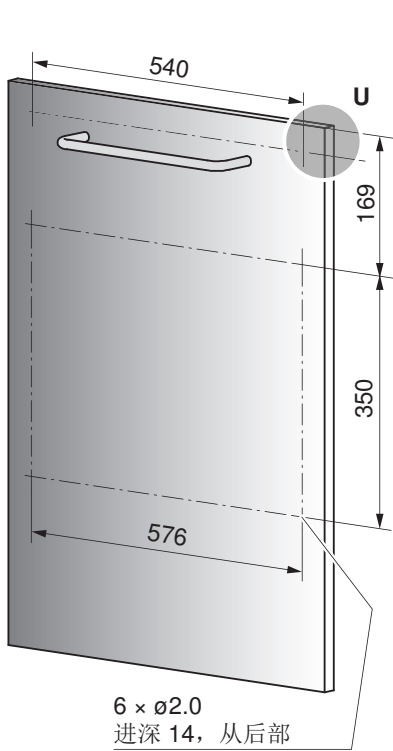
| 尺寸 A, 单位为 mm | 870 | 880 | 890 | 900 | 910 |
|--------------|-----|-----|-----|-----|-----|
| 200 | | | | | S |
| 190 | | | | S | S |
| 180 | | | S | S | S |
| 170 | | S | S | S | S |
| 160 | S | S | S | S | S |
| 150 | S | S | S | S | S |
| 140 | S | S | S | S | |
| 130 | S | S | S | | |
| 120 | S | S | | | |
| 110 | S | | | | |
| 105 | S | | | | |



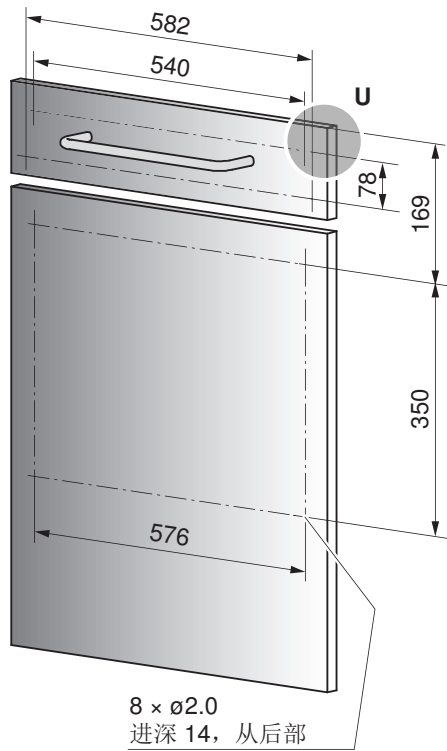
S 标准规格，无家具底座

12.4 钻孔图用于饰件 60 cm

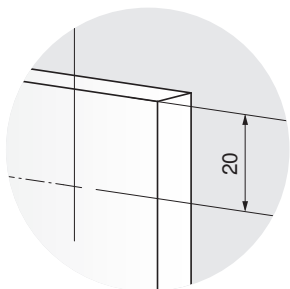
完全集成



2 件式



详图 U

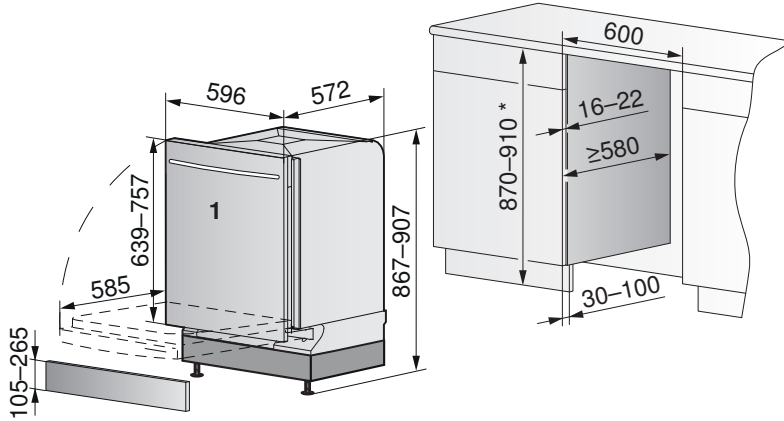


12.5 隔间宽度为 60 cm 的洗碗机



对于易潮湿的工作台板来说可使用工作台板保护件 W70163。

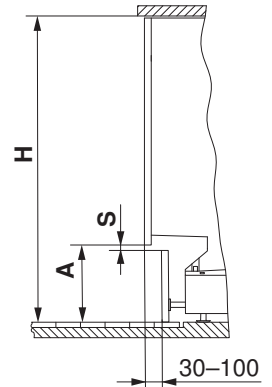
下部安装组件



* 对于隔间高度大于 910 mm 的情况，必须使用垫板或超长饰件。

▶ 前部面板/饰件系统（木质）1 必须切割成所需尺寸。

| | | 隔间高度 H, 单位为 mm | | | | | 最小 S, 单位为 mm |
|--------------|-----|----------------|-----|-----|-----|-----|-----------------|
| | | 870 | 880 | 890 | 900 | 910 | |
| 尺寸 A, 单位为 mm | 最小 | 107 | 117 | 127 | 137 | 147 | 2 |
| | | 117 | 127 | 137 | 147 | 157 | 2 |
| | | 127 | 137 | 147 | 157 | 167 | 2 |
| | | 137 | 147 | 157 | 167 | 177 | 2 |
| | | 147 | 157 | 167 | 177 | 187 | 2 |
| | | 157 | 167 | 177 | 187 | 197 | 2 |
| | | 167 | 177 | 187 | 197 | 207 | 2 |
| | | 177 | 187 | 197 | 207 | 217 | 2 |
| | | 187 | 197 | 207 | 217 | 227 | 5 |
| | | 197 | 207 | 217 | 227 | 237 | 10 |
| | | 207 | 217 | 227 | 237 | 247 | 15 |
| | 217 | 227 | 237 | 247 | 257 | 23 | |
| 最大 | | 225 | 235 | 245 | 255 | 265 | 30 |



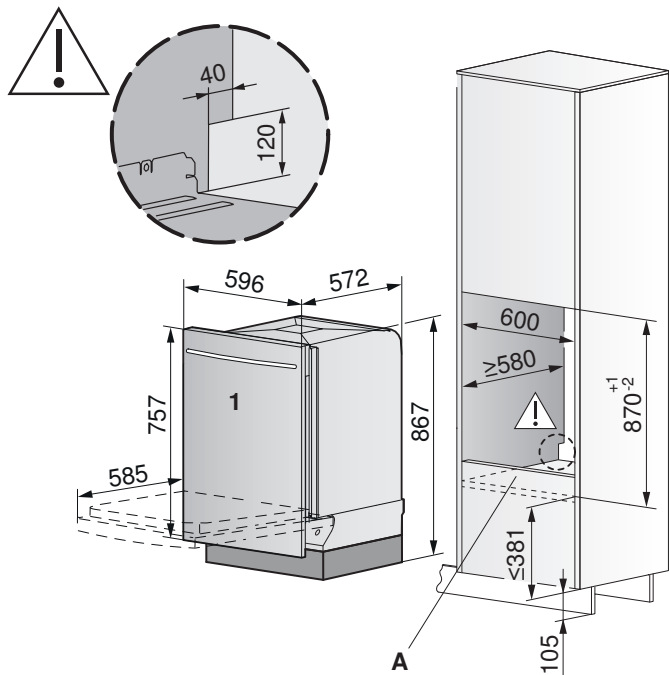
| 饰件系统 | 完全集成 |
|-----------------|----------|
| 最小重量 | 5 kg |
| 最大重量 | 7 kg |
| 强力弹簧特殊套件 W84603 | 最重 10 kg |

- 重量规格只适用于厚度不超过 22mm 的平整饰件。
- 对于厚重的，特别是不平整的饰件（例如，框架结构或附加的玻璃板等），“门铰链制动器” KD 套件（产品编号 1011228），用以额外稳定门处于推开状态。

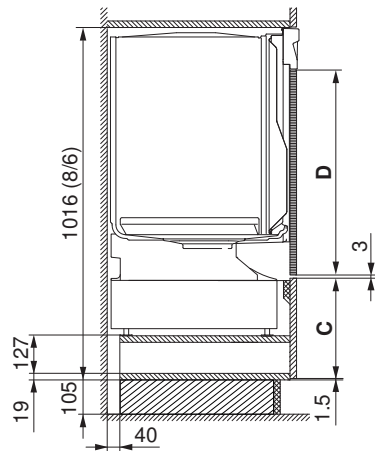


如果尺寸/饰件重量有偏差，请使用“洗碗机专用饰件计算”工具检查：<https://www.vzug.com/b2b/cn/zh/planningaid>

高柜式安装

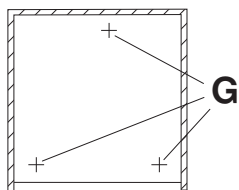


横截面嵌入式安装示例



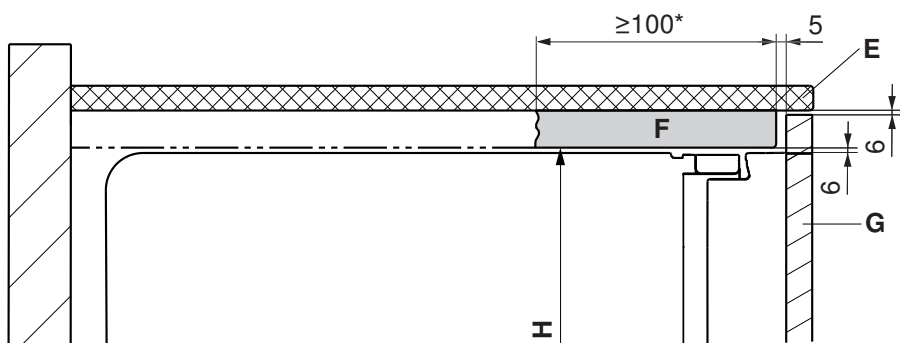
C 下部前板 (251) 可拆卸

隔间底面 A



- 隔间底面 A 承载能力：100 kg
- 在每个设备支脚 G 承载能力为 75 kg 的情况下，隔间底面可最多弯曲 1 mm。

超长饰件安装



* 建议为贯通的底面。

- E 台面
- F 底面
- G 门板
- H 隔间高度



13 冰箱

13.1 一般提示



通风不充分会造成运行故障，并且可能缩短设备使用寿命。
 双层门的较大重量会缩短门铰链的使用寿命。注意最大允许的重量。
 只有随时可以在不损坏设备的情况下拆除整台设备，维修才能顺利进行。
 若开放式厨房的通风口朝向客厅，则须考虑到会产生较大的噪音。

13.2 电气连接数据



关于电气连接的一般信息和位置概览，参见连接、区域和尺寸概览（参见页码 5）一章。

| 设备 | 气候等级 | 电源连接 | 保险丝 | 电源线 |
|-----------------------------------|-------|------------------|------|-----------|
| 冰箱 | | | | |
| CombiCooler V4000 (51087) | SN-T | 220–240 V~ 50 Hz | 10 A | 2.2 m，带插头 |
| Prestige T (51081) | SN-T | | | |
| Jumbo 60i T (51092) | SN-T | | | 2.1 m，带插头 |
| CombiCooler V6000 Supreme (51096) | SN-T | | | 2.0米，带插头 |
| Cooler V6000 Supreme (51098) | SN-T | | | |
| 葡萄酒冷柜 | | | | |
| WineCooler V4000 90 (51102) | SN-ST | 220–240 V~ 50 Hz | 10 A | 2.2 m，带插头 |
| Winecooler UCSL 60 (51093) | | | | 2.1 m，带插头 |
| WineCooler V6000 (51095) | SN-ST | | | 2.1 m，带插头 |
| WineCooler V6000 Supreme (51097) | SN-T | | | 2.0米，带插头 |
| | | | | |
| 冷冻设备 | | | | |
| Igloo 60i T (51091) | SN-T | 220–240 V~ 50 Hz | 10 A | 2.1 m，带插头 |
| Freezer V6000 Supreme (51099) | SN-T | | | 2.0米，带插头 |

13.3 环境条件



若热带环境温度条件下，设备上可能会出现冷凝。
 在规划设计时必须考虑到这种情况。

| 气候等级 | 最小值 | 最大值 |
|------|--------|--------|
| SN | +10 °C | +32 °C |
| N | +16 °C | +32 °C |
| ST | +16 °C | +38 °C |
| T | +16 °C | +43 °C |

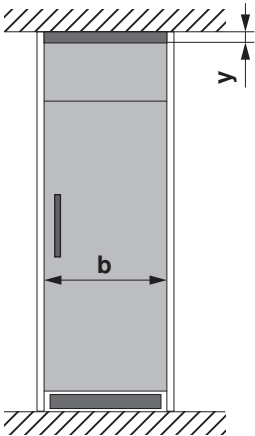
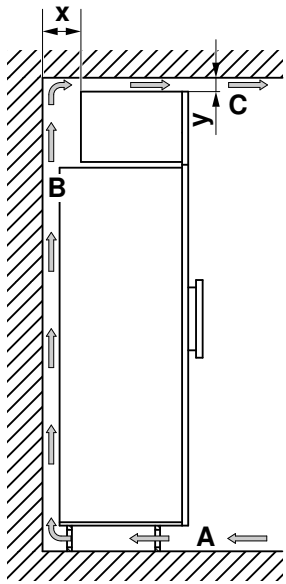
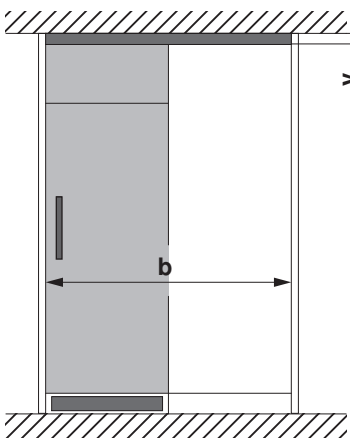
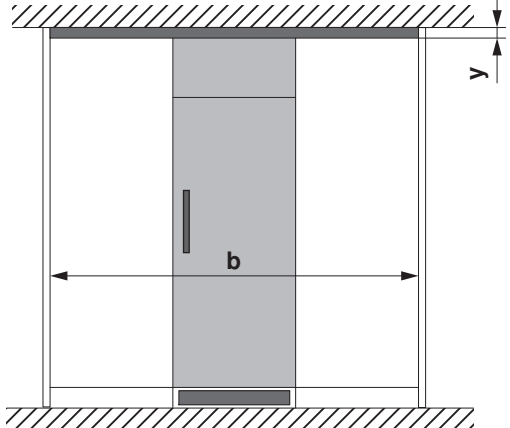
13.4 隔间通风

为了使设备正常散热，必须确保空气通道在柜宽以内配有从基座区域 **A** 进气口到后部区域 **B** 的出气口或上部前部区域 **C** 的出气口的最小 200 cm² 自由通道。

如果有上部橱柜，则应根据下表选择排风间隙 **x**。

如果出于设计原因需要配有排风间隙较小的上部前部出气口 **y**，则必须跨多个柜宽进行上部排风。**y** 的标注尺寸如下表所示。

如果冷藏/冷冻设备是并排布局，则对空气通道横截面的要求加倍（宽度 **b**）。

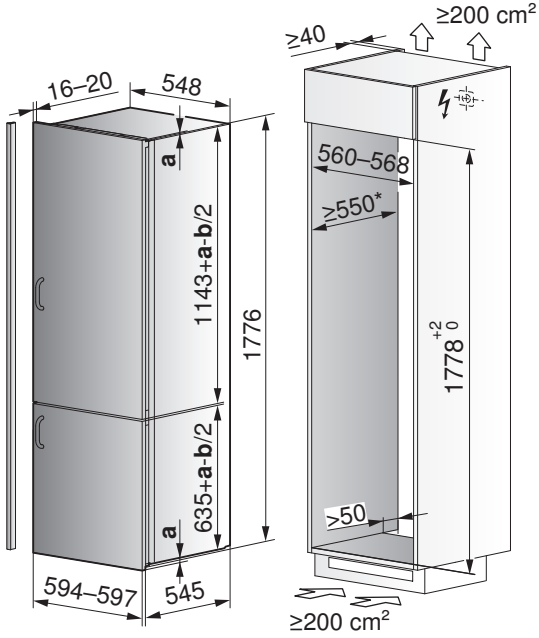
| 每台设备的尺寸 | b (mm) | y (mm) | x (mm) | |
|---|-----------|--------|--------|--|
|  | 550-568 | ≥40 | ≥50 |  |
|  | 1100-1168 | ≥30 | ≥100 | |
|  | ≥1650 | ≥20 | | |

13.5 冰箱

CombiCooler V4000 (51087)

(可集成)

双层门允许的最大重量：17.5 kg (上) / 12 kg (下)

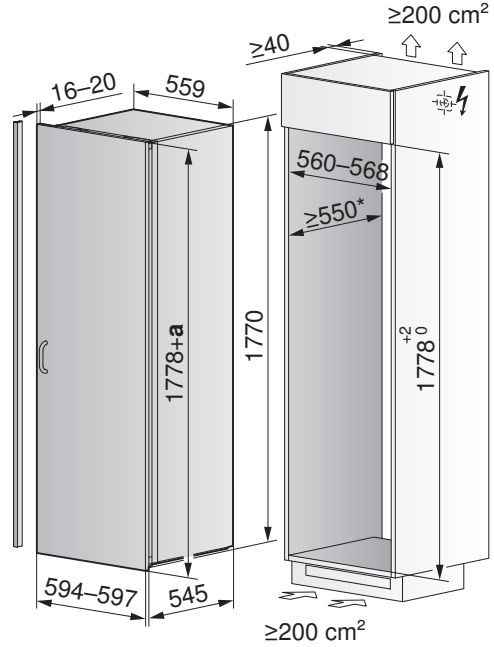


a 重叠, b 间隙 (≥4 mm)

Jumbo 60i T (51092)

(可集成)

双层门允许的最大重量：26 kg

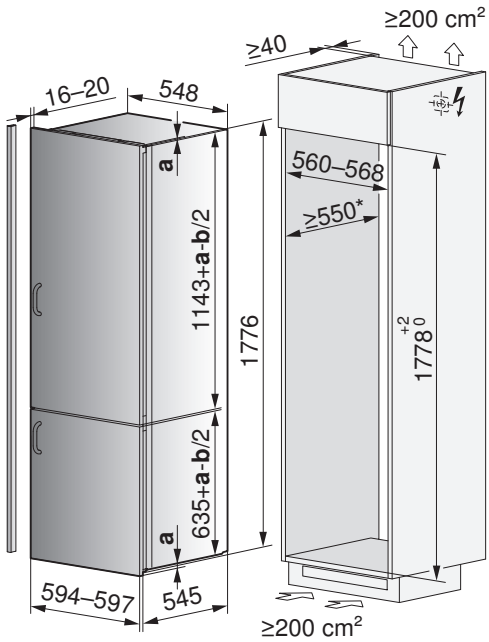


* = 建议：560 mm。

Prestige T (51081)

(可集成)

双层门允许的最大重量：17.5 kg (上) / 12 kg (下)



a 重叠, b 间隙 (≥4 mm), * = 建议：560 mm。

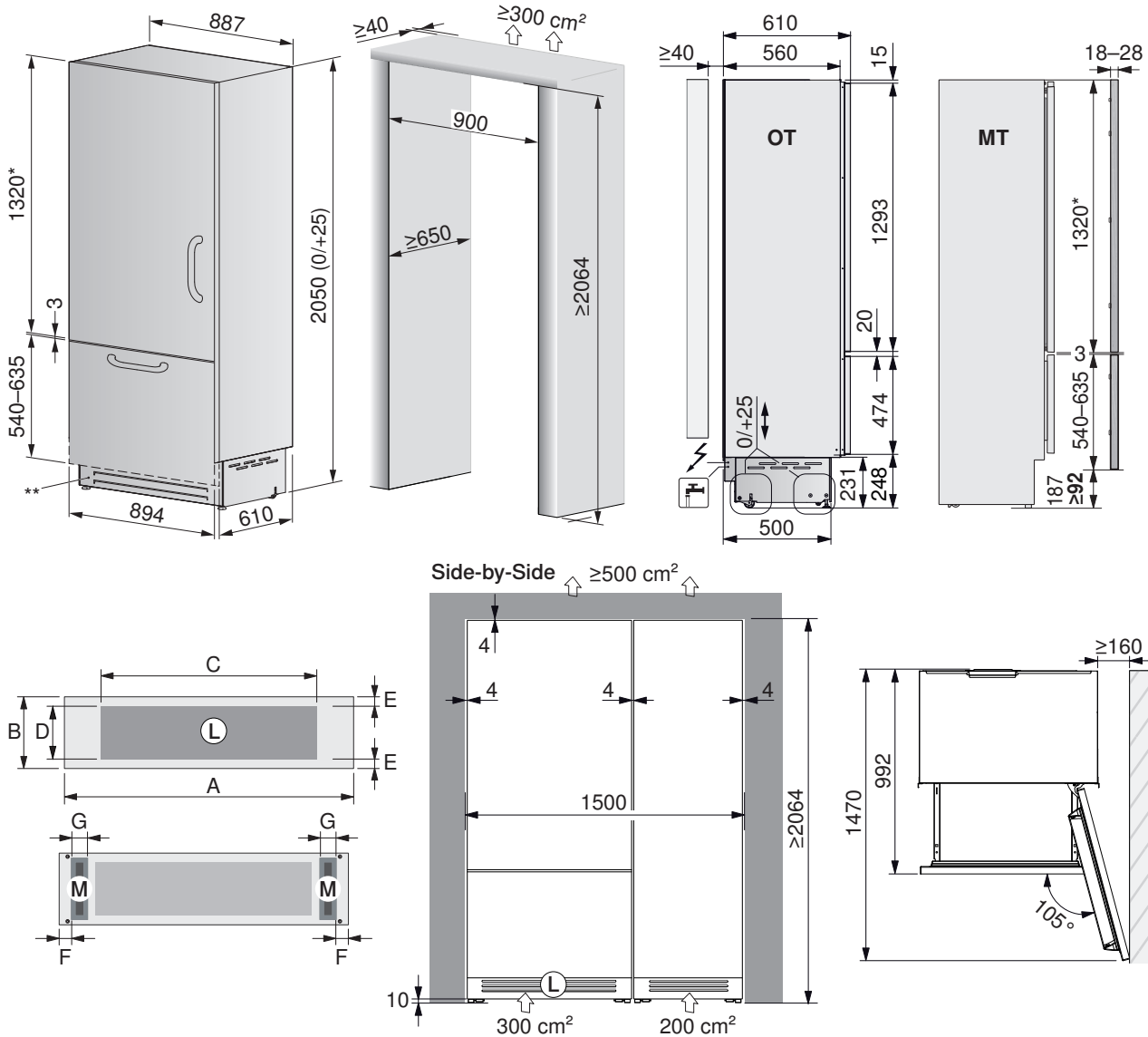
CombiCooler V6000 Supreme (51096) (完全集成)

毛重：212 kg。双层门允许的最大重量：23 kg (上) / 11 kg (下)。

供水接口：长度 2.5 m，无须配备出水口和 Aquastop。

自来水接口 ：内螺纹 3/4"，供水接口必须随时可以使用。

电气连接电缆：2 m。



* = 隔间高度 > 2064 时必须调整双层门高度。

** = 镀铬前格栅可更换为厨房前面板 (尺寸参见安装说明书)。

OT 无双层门的视图，**MT** 带双层门的视图，**L** 进气口 (至少 50% 打开)，**M** 用于固定的磁铁。

通风格栅和磁铁位置的尺寸数据：

A = 894, **B** = 215, **C** = 700, **D** = 200, **E** = 约 10, **F** = 60, **G** = 15-30。

安装配件：

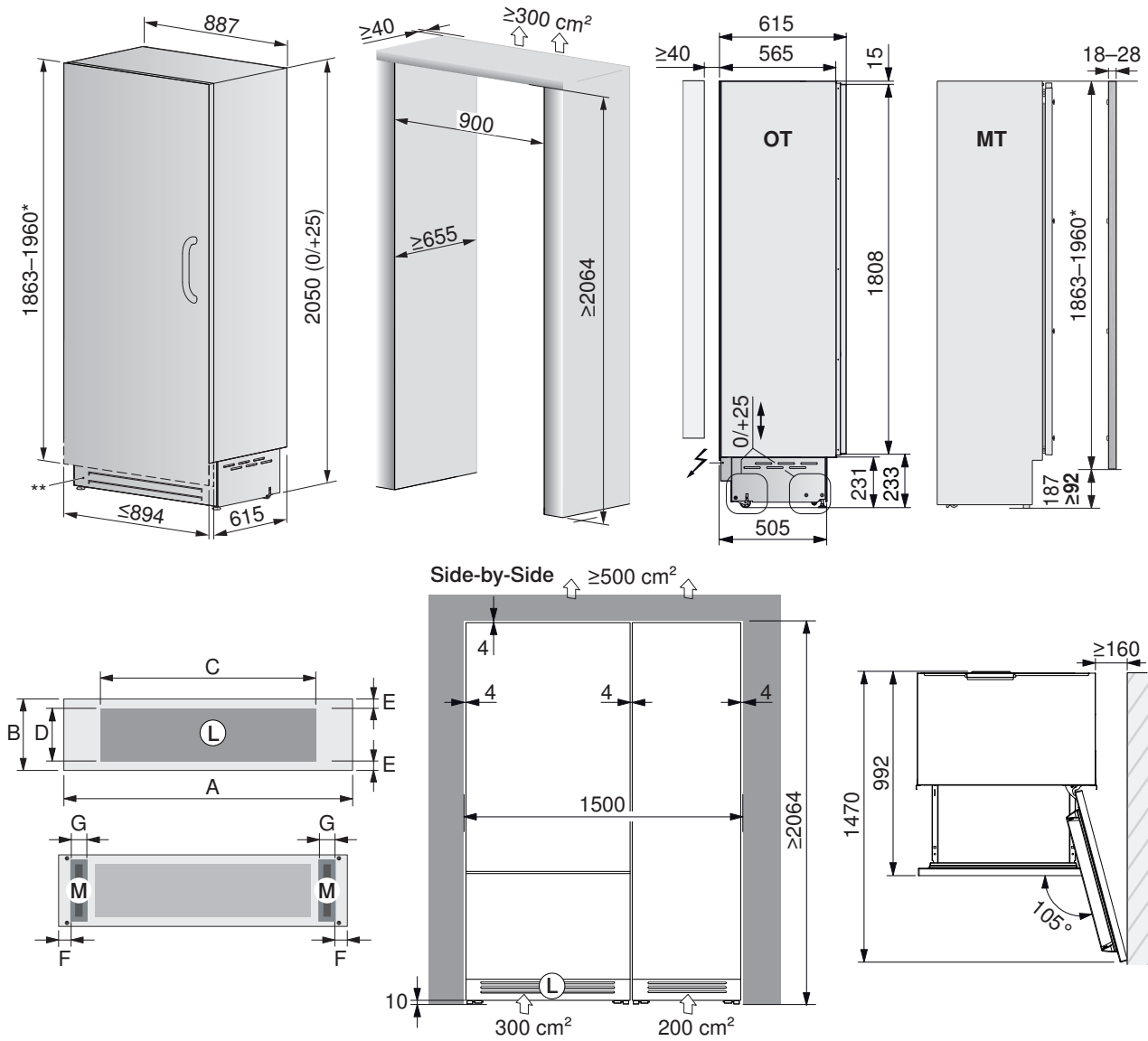
铬钢双层门套件 (包括镀铬艺术把手) 宽度：894，冷藏室高度：1320，冷冻室高度：581。

右开门：产品编号 **1090119**，左开门：产品编号 **1087155**。

并排应用时：侧面塑料连接角件 + 侧面塑料护条 (包括在供货范围内)。中间塑料护条 (可订购的配件，产品编号 **1101167**)。

Cooler V6000 Supreme (51098) (完全集成)

毛重：189 kg。双层门允许的最大重量：34 kg。
电气连接电缆：2 m。



* = 隔间高度 >2064 时必须调整双层门上钻孔的排布和双层门高度 (参见安装说明书)。

** = 镀铬前格栅可更换为厨房前面板 (尺寸参见安装说明书)。

OT 无双层门的视图, **MT** 带双层门的视图, **L** 进气口 (至少 50% 打开), **M** 用于固定的磁铁。

通风格栅和磁铁位置的尺寸数据：

A = 894, **B** = 215, **C** = 700, **D** = 200, **E** = 约 10, **F** = 60, **G** = 15-30。

安装配件：

铬钢双层门套件 (包括镀铬艺术把手) 宽度：894, 高度：1904。

右开门：产品编号 **1090120**, 左开门：产品编号 **1087157**。

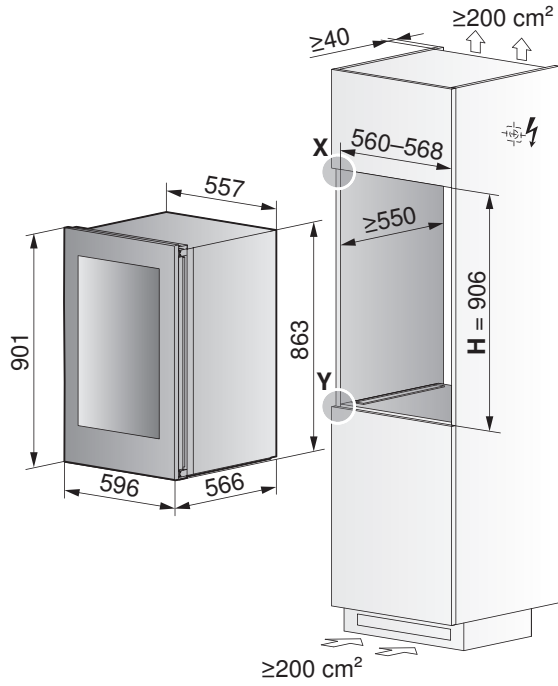
并排应用时：侧面塑料连接角件 + 侧面塑料护条 (包括在供货范围内)。中间塑料护条 (可订购的配件, 产品编号 **1101167**)。

13.6 葡萄酒冷柜

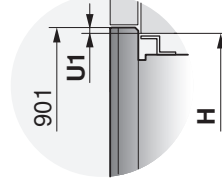


用于安装的安装组件包含在供货范围之内。

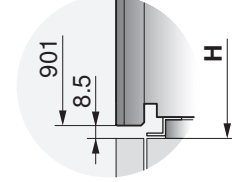
WineCooler V4000 90 (51102)



详图 X



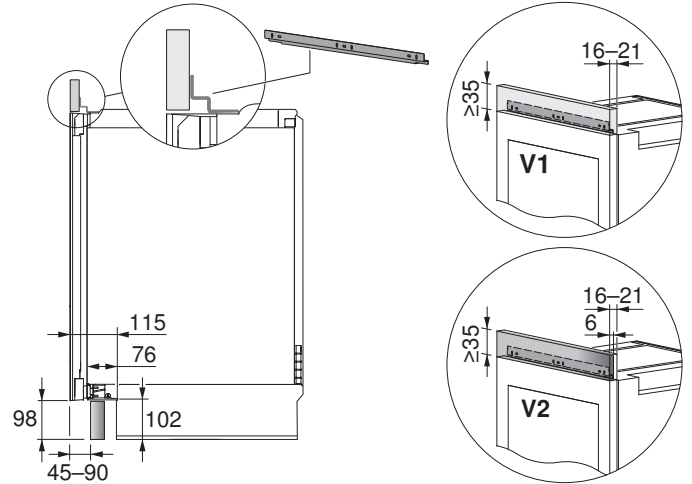
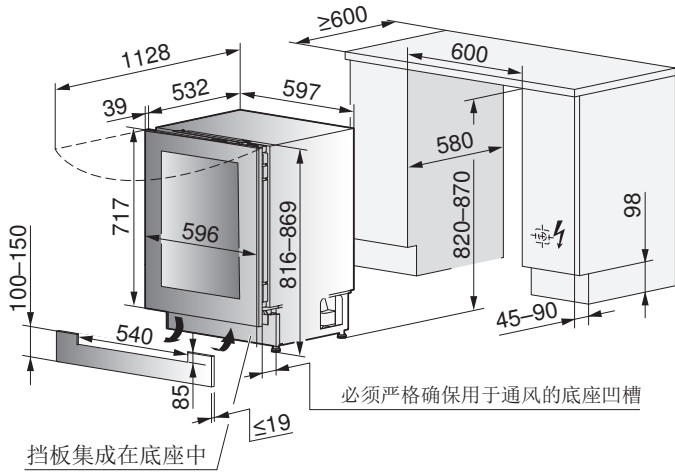
详图 Y



| 型号 | 嵌入安装方式 | 隔间高度 H | 重叠 U1 |
|-------|------------|---------------------|--------|
| 51102 | EURO 欧式 60 | 906 ^{+2/0} | 2.5 mm |

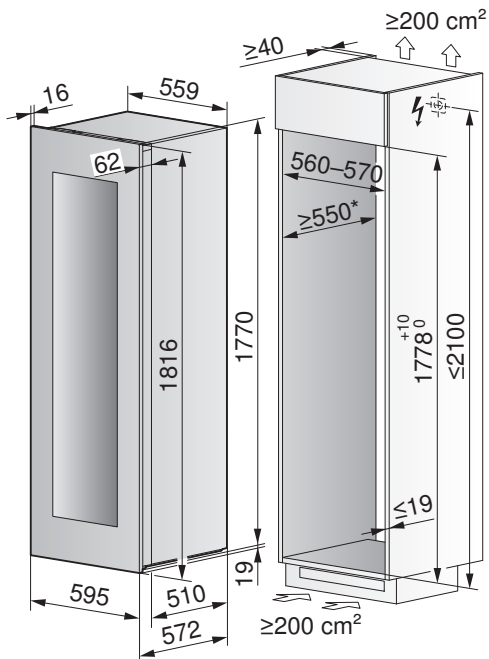
Wincoole 通风栅格包括
r UCSL 60i 在供货范围内。
(51093)
 (可集成)

安装角件：产品编号
1062627
 V1：包括木制*，V2：
 包括 Galvolux 的反光玻
 璃*。
 * 不包括在供货范围内



| 型号 | 嵌入安装方式 | 隔间高度 H |
|-------|------------|-------------------------|
| 51093 | EURO 欧式 60 | 820-870 ^{+2/0} |

WineCooler V6000 (51095)

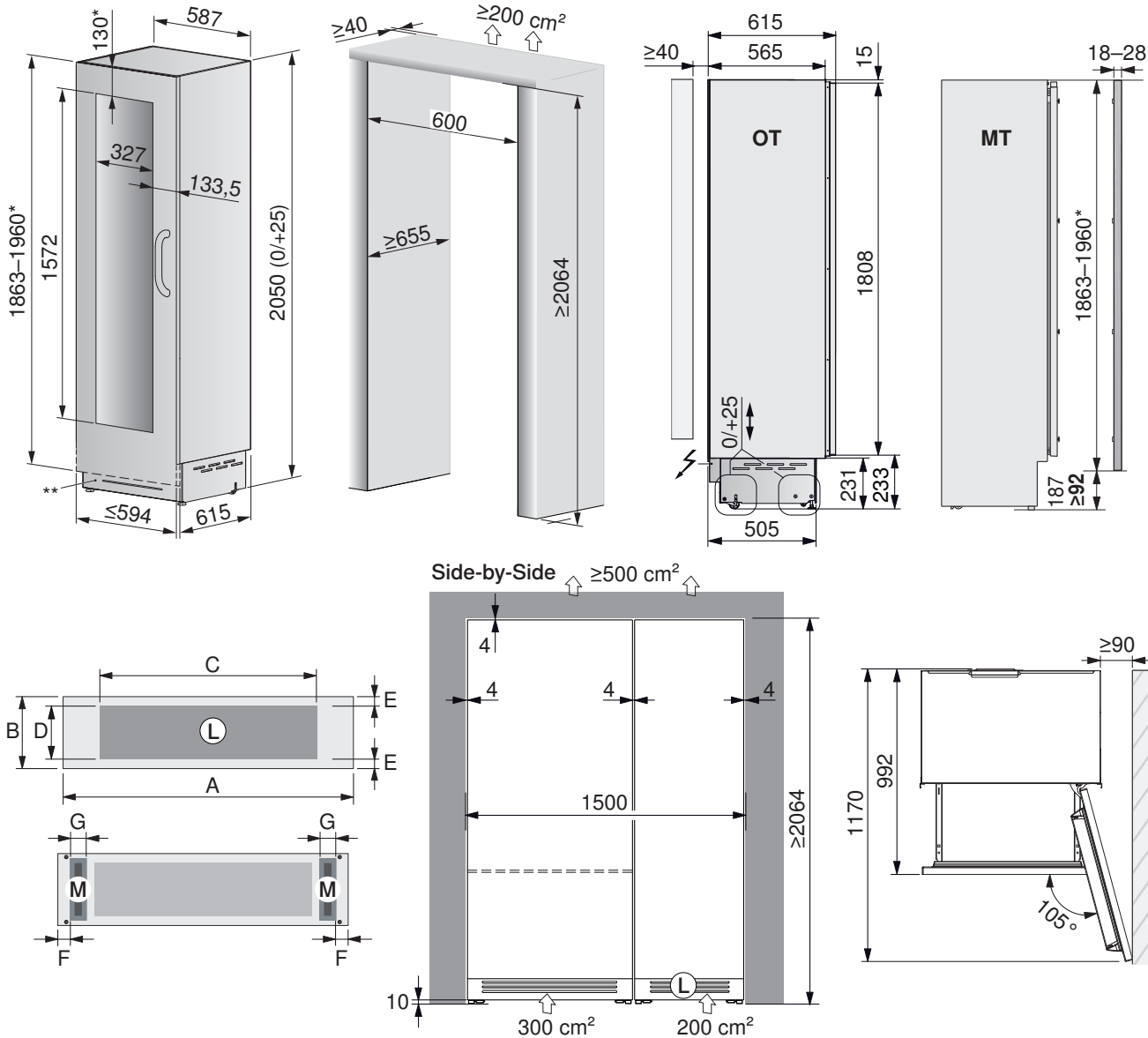


* = 建议：560 mm。

| 型号 | 嵌入安装方式 | 隔间高度 H |
|-------|------------|----------------------|
| 51095 | EURO 欧式 60 | 1778 ^{+2/0} |

WineCooler V6000 Supreme (51097) (可集成)

毛重：153 kg。双层门允许的最大重量：34 kg。
电气连接电缆：2 m。



* = 隔间高度 >2064 时必须调整双层门上钻孔的排布和双层门高度 (参见安装说明书)。

** = 镀铬前格栅可更换为厨房前面板 (尺寸参见安装说明书)。

OT 无双层门的视图, **MT** 带双层门的视图, **L** 进气口 (至少 50% 打开), **M** 用于固定的磁铁。

通风格栅和磁铁位置的尺寸数据:

A = 594, **B** = 215, **C** = 400, **D** = 200, **E** = 约 10, **F** = 60, **G** = 15-30。

安装配件: 铬钢双层门套件 (包括镀铬艺术把手) 宽度: 594, 高度: 1904。

右开门: 产品编号 **1090121**, 左开门: 产品编号 **1087156**。

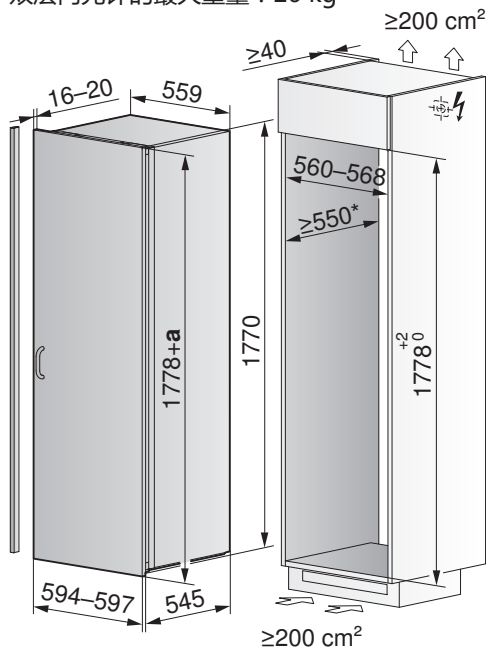
并排应用时: 侧面塑料连接角件 + 侧面塑料护条 (包括在供货范围内)。中间塑料护条 (可订购的配件, 产品编号 **1101167**)。

| 型号 | 嵌入安装方式 | 隔间高度 H |
|-------|------------|--------|
| 51097 | EURO 欧式 60 | ≥2064 |

13.7 冷冻装置

Iglu 60i T (51091) (可集成)

双层门允许的最大重量：26 kg



a 重叠, * = 建议 : 560 mm.

并列应用




Iglu 60i/-T 和 Jumbo 60i/-T 以及本公司其他设备可以左/右安装，反之亦然。这些设备必须安装在单独的家具橱柜中。

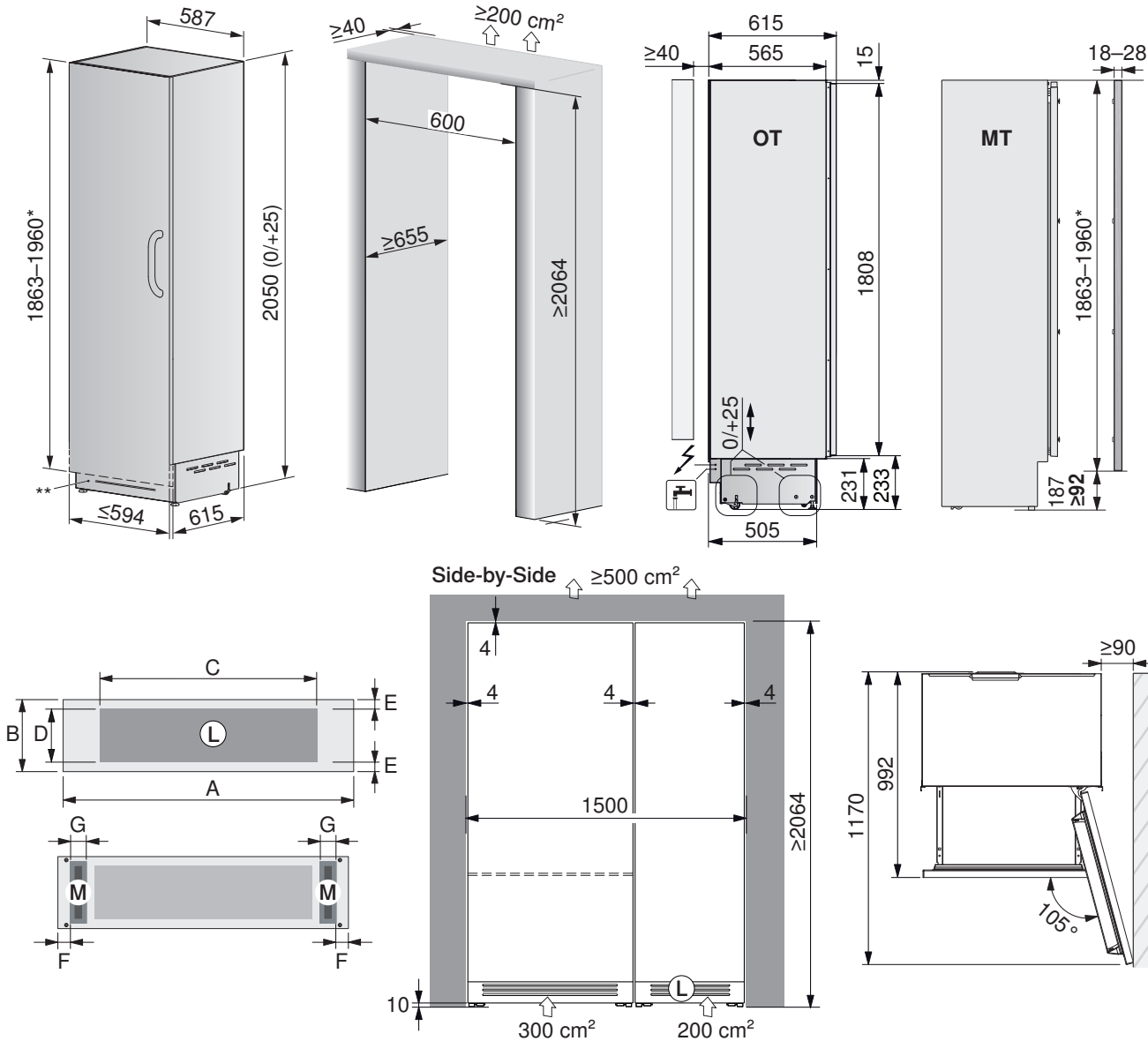
Freezer V6000 Supreme (51099) (完全集成)

毛重：153 kg。双层门允许的最大重量：34 kg。

供水接口：长度 2.5 m，无须配备出水口和 Aquastop。

自来水接口 ：内螺纹 3/4"，供水接口必须随时可以使用。

电气连接电缆：2 m。



* = 隔间高度 > 2064 时必须调整双层门上钻孔的排布和双层门高度
(参见安装说明书)。

** = 镀铬前格栅可更换为厨房前面板(尺寸参见安装说明书)。

OT 无双层门的视图, **MT** 带双层门的视图, **L** 进气口(至少 50% 打开), **M** 用于固定的磁铁。

通风格栅和磁铁位置的尺寸数据:

A = 594, **B** = 215, **C** = 400, **D** = 200, **E** = 约 10, **F** = 60, **G** = 15-30。

安装配件: 铬钢双层门套件(包括镀铬艺术把手)宽度: 594, 高度: 1904。

右开门: 产品编号 **1090126**, 左开门: 产品编号 **1090125**。

并排应用时: 侧面塑料连接角件 + 侧面塑料护条(包括在供货范围内)。中间塑料护条(可订购的配件, 产品编号 **1101167**)。

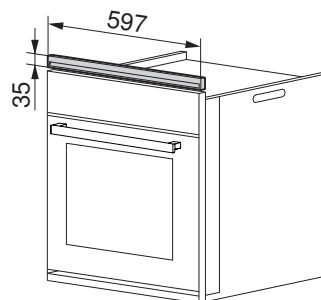
14 配件

14.1 烤箱/蒸汽装置/微波炉/咖啡机/真空屉盒/保温屉盒/系统抽屉

调平补偿元件

通风栅格

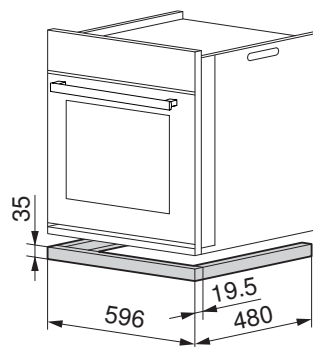
- 烤箱上面置放玻璃陶瓷炉具的组合款型需要通风栅格。
- 开关面板上方安装，参见安装说明书 J40254



| 隔间宽度 60 cm | | |
|-------------|-------|--------|
| 名称 | 设备高度 | 产品编号 |
| 白色 | 60 cm | H63161 |
| 黑色 | 60 cm | H63163 |
| ChromeClass | 60 cm | H63256 |

适配安装框架

- 安装方式请参见安装说明书 J731050。
- 设备下方安装



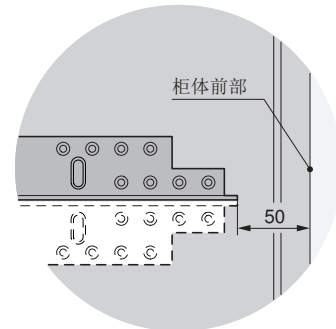
| 隔间宽度 60 cm | | |
|-------------|------------|--------|
| 名称 | 设备高度 | 产品编号 |
| 白色 | 38.1/60 cm | K38137 |
| 黑色 | 38.1/60 cm | K38136 |
| ChromeClass | 38.1/60 cm | K48135 |
| 反光玻璃 | 38.1/60 cm | K38134 |
| 铝系列 | 38.1/60 cm | K38133 |

可能组合款型的角套件

- 安装方式请参见安装说明书 J21021050

- ▶ 在隔间中左右侧木材上安装。
- ▶ 设备置于支角上并推到隔间中。

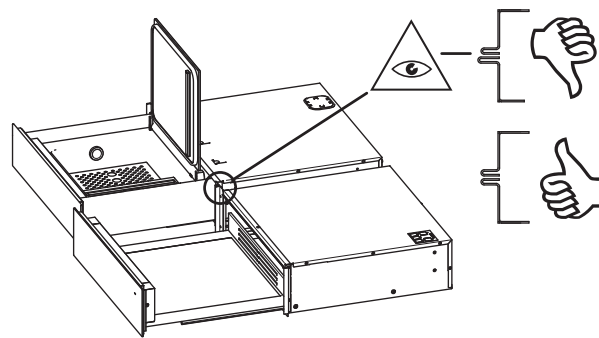
产品号 **K50572** 欧式结构设计



边缘保护套件

- 安装方式参见安装说明书：**1044771**、**1044772**、**1075859**。

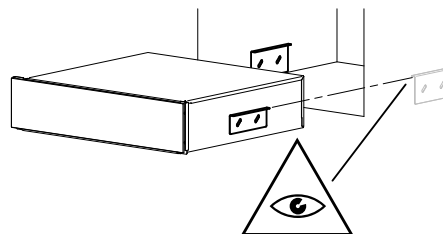
产品编号 **1056472** 边缘保护套件
必须仅一次性订购。



VacuDrawer V6000 的防倾斜角套件

- 安装方式参见安装说明书：**1044772**。

产品编号 **1016692** 防倾斜角套件必须仅一次性订购。



装饰设计盖板

装饰设计盖板可遮盖住两台设备组合安装时 EURO 欧式隔间的中间板，例如烤箱 **1** 和组合式蒸汽装置 **2**。此盖板设计为 4 mm 的挡板交叠。

- 安装方式请参见安装说明书 J340050
- 装饰设计盖板 **A** 根据中间板厚度 **b** 有 2 种款型 (Nero) 可供选择：

产品编号 **K37158** ($b = 16 \text{ mm}/a = 10.5 \text{ mm}$)

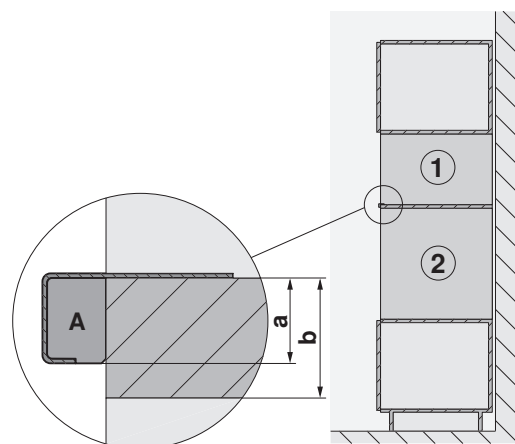
产品编号 **K37159** ($b = 19 \text{ mm}/a = 13.5 \text{ mm}$)

装饰型材

装饰型材安装组件用于在其他设备旁安装 Miwell。

- 安装方式请参见安装说明书 1009019

产品编号 **1009179**



排水软管

带自来水接口的 CombiSteamer V6000 45F 的 5 m 长排水软管。

产品编号 **1012933**

14.2 炉盘和天然气炉盘

| 通风保护板套件，用于在电磁炉下方安装 | | 产品编号 | 安装说明书 |
|------------------------------|-------------------------------|---------|---------|
| 隔间宽度 600 mm，包括密封件 | 针对其他电磁设备 | H61083 | J40248 |
| 隔间宽度 825 mm，包括密封件 | | H61084 | |
| 隔间宽度 900 mm，包括密封件 | | H61085 | |
| 隔间宽度 600 mm 无密封件 | - 用于电磁炉 CookTop V4000 I904 | H61087 | |
| 隔间宽度 825 mm 无密封件 | | H61088 | |
| 隔间宽度 900 mm 无密封件 | | H61089 | |
| 通风栅格，高度为 35 mm，用于下部安装的简单款型烤箱 | | 产品编号 | 安装说明书 |
| 结构款型 60-600 | | | |
| 白色 | | H63161 | J40254 |
| 黑色 | | H63163 | |
| ChromeClass | | H63165 | |
| ChromeClass (TouchClean) | | H63256 | |
| 结构款型 60-450 | | | |
| 黑色 | | H60039 | J40250 |
| ChromeClass | | H60041 | |
| ChromeClass (TouchClean) | | H60053 | |
| 结构款型 60-381 | | | |
| 黑色 | | H60033 | J40252 |
| ChromeClass | | H60035 | |
| ChromeClass (TouchClean) | | H60049 | |
| 直型石材切口齐平式安装的角铁套件 | | 产品编号 | 安装说明书 |
| 结构规格为 30 的灶具 | | H63770 | J004139 |
| 结构规格为 40 的灶具 | | H63771 | |
| 结构规格为 60 的灶具 | | H63772 | |
| 结构规格为 70 的灶具 | | H63773 | |
| 结构规格为 80 的灶具 | | H63774 | |
| 结构规格为 90 的灶具 | | H63775 | |
| 结构规格为 90 的灶具，Panorama | | H62568 | |
| 用于齐平安装的套件 | | 产品编号 | 安装说明书 |
| 密封带套件 | H63283 | J004139 | |
| 替代垫条材料套件 | H60330 | | |
| 紧固件套件，用于在玻璃盖板中安装 | | 产品编号 | 安装说明书 |
| 紧固件套件 | H62510 | J41699 | |
| 用于组合安装的中间支承板条组件 | | 产品编号 | 安装说明书 |
| 用于组合叠放多个炉盘的不锈钢中间支承板条 | 1014361 | 1013777 | |
| 用于组合叠放多个炉盘的黑色中间支承板条 | 1019199 | | |
| 用于铁板烧和槽式抽油烟机组合安装的侧面边条 | 1028587 | | |
| 用于齐平组合多个炉灶的中间支承板条（每套 2 件） | H63789 | 1014385 | |
| 特种燃气灶 | | 产品编号 | 安装说明书 |
| 燃气导风件，用于 DSMS 和燃气灶组合 | 1031218 | - | |
| 用于燃气接口的密封件，扁平 | 1030096 | - | |



| 灶具安装配件 | 产品编号 |
|------------------------|----------|
| 用于安装钢制角铁的瞬干胶, 50 ml | B11657 |
| 直型混合喷嘴 | B11656 |
| 喷枪 | - |
| 密封带套件 (密封带和替换材料套件) | H63283 |
| 密封带 10 × 3 × 2800 | 86392887 |
| 密封带 5 × 1.5 × 2552 | H62377 |
| 替换材料套件 | H60330 |
| 异丙醇 TREMCLEAN, 1000 ml | 1056609 |
| 黑色硅胶 FA880, 310 ml | B11555 |
| 煤黑色硅胶 FA880, 310 ml | B11556 |
| 白色硅胶 FA880, 310 ml | 1031313 |
| 石灰色硅胶 FA880 310 ml | 1031314 |
| 大理石平滑剂 AA320, 1000 ml | B11557 |
| Fugenboy | B75158 |

燃气炉灶喷嘴套件见概览 (参见页码 56)

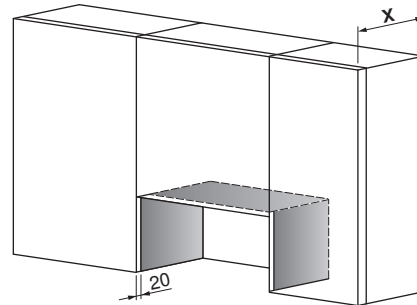
14.3 抽油烟机



关于抽油烟机的技术信息，参见 J32836 (EN)、1007182 (IT)、1008408 (DE)、1008409 (FR) 中的《抽油烟机技术信息》文件。

侧壁保护板

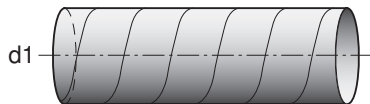
侧壁保护板可保护上部橱柜侧壁不受油脂和潮湿影响。



| 名称 | 尺寸 (高度 × 深度) | 上部橱柜深度 x | 颜色 | 产品编号 |
|-------|-----------------|----------|-------------|--------|
| 侧壁保护板 | 235 × 310 mm | 330 mm | 白色 | K26092 |
| 侧壁保护板 | 235 × 310 mm | 330 mm | 黑色 | K26093 |
| 侧壁保护板 | 235 × 310 mm | 330 mm | ChromeClass | K26094 |
| 侧壁保护板 | 235 × 330 mm | 350 mm | 白色 | H42792 |
| 侧壁保护板 | 235 × 330 mm | 350 mm | 黑色 | H42791 |
| 侧壁保护板 | 235 × 330 mm | 350 mm | ChromeClass | H42790 |
| 侧壁保护板 | 235 × 350 mm | 370 mm | 白色 | H42795 |
| 侧壁保护板 | 235 × 350 mm | 370 mm | 黑色 | H42794 |
| 侧壁保护板 | 235 × 350 mm | 370 mm | ChromeClass | H42793 |

螺旋接缝管

螺旋接缝管



描述

加固型螺旋接缝管，森吉米尔镀锌

材料厚度 0.5 mm

每件 3 m

产品号

H42028

H42029

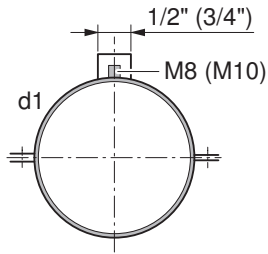
d1

ø125 mm

ø150 mm

固定元件

螺纹管夹



描述

用于固定螺旋接缝管
2 件套，带隔音垫，包括螺栓和螺母
镀锌钢材，螺纹 M8

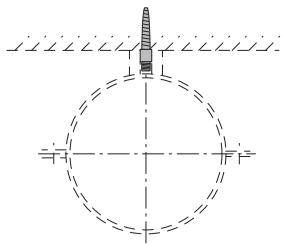
产品号

H42050

d1

ø150 mm

双螺纹销 M8，镀锌



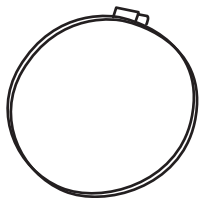
描述

用于固定混凝土墙壁上的管夹
长 40 mm

产品号

H42057

软管夹，带翻扣



产品号

33121304

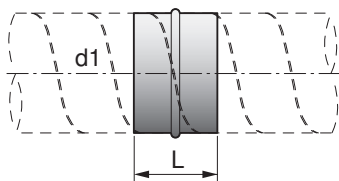
ø110–130 mm

33121336

ø150 mm

连接管接头/连接管

连接管接头



描述

森吉米尔镀锌钢板
L = 80 mm

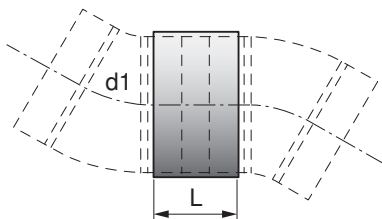
产品号

H42031

d1

ø150 mm

连接管



描述

森吉米尔镀锌钢板
L = 90 mm

产品号

H42032

d1

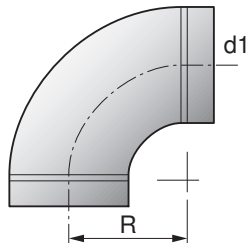
ø125 mm

H42033

ø150 mm

弯管

弯管 90°



描述

压制弯管, $R = d1$
可用于柔性及刚性管道
森吉米尔镀锌钢板

产品号

H42034

H42036

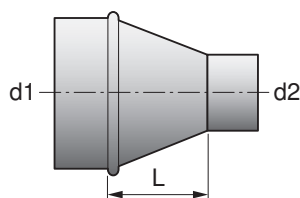
d1

ø125 mm

ø150 mm

异径管

异径管



描述

压制款型, $L = 22 \text{ mm}$
森吉米尔镀锌钢板

产品号

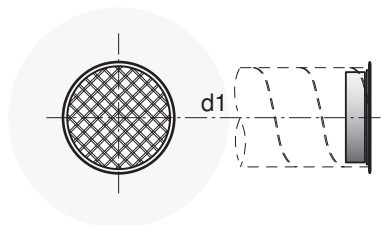
H42040

d1

ø150-125 mm

管路端头

管路端头



描述

接管带栅格
森吉米尔镀锌钢板

产品号

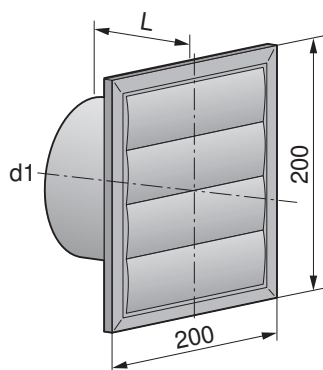
H42048

d1

ø150 mm

全天候防护栅格

塑料全天候防护栅格



描述

全天候防护栅格, 无反向挡板, 方形带接管
耐恶劣天气, $L = 40 \text{ mm}$

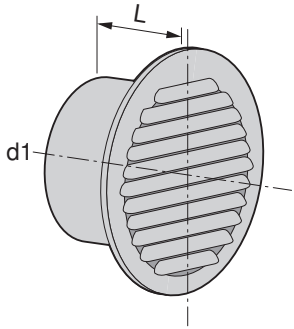
产品号

H42080

d1

ø150 mm, 白色

全天候防护栅格



描述

全天候防护栅格，无反向挡板，圆形，压制，铝材
带防蚊蝇纱窗及接管，L = 45 mm

产品号

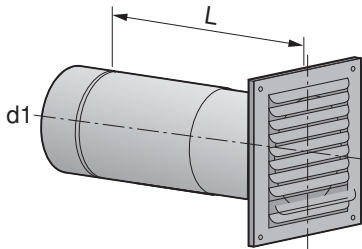
H42064

d1

ø150 mm

穿墙管路

伸缩式穿墙管路，带反向挡板



描述

3 件套，L = 墙壁厚度 300–460 mm

森吉米尔镀锌钢板

铝制栅格；可涂色

产品号

H42065

H42066

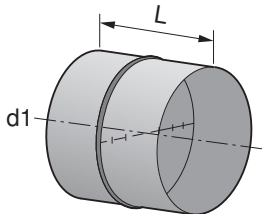
d1

ø125 mm

ø150 mm

挡板

反向挡板，带密封唇



描述

坚固钢板制成

用于柔性和刚性管路，L = 80 mm

产品号

H42061

H42062

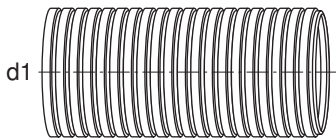
d1

ø125 mm

ø150 mm

软管

铝制软管，半柔性



描述

圆形铝制柔性、半柔性

形状稳定，阻燃

每件 3 m

产品号

H42051

H42052

H40168

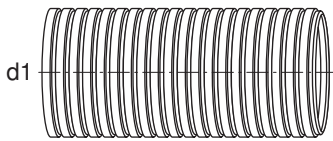
d1

ø125 mm

ø150 mm

ø160 mm

铝制软管，高度柔性

**描述**

圆形铝制柔性、高度柔性
弯曲半径 30–60 mm 内部
形状稳定，阻燃

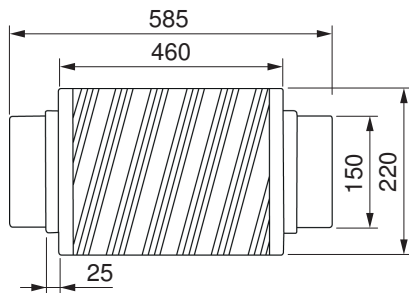
产品号

H42053
16955803

d1

ø125 mm，每件 10 m
ø150 mm，每件 15 m

铝制消声器

**描述**

铝制消声器，用于直径 ø150 mm 的管路。
降噪量达至 22 dB。

产品号

1030591

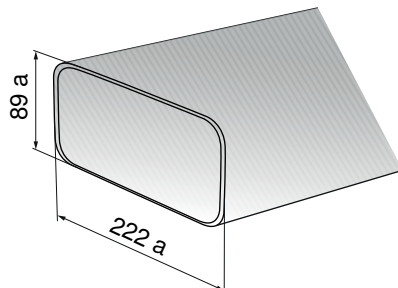
ø150 mm

塑料扁平通道系统



塑料配件并非由耐火材料制成。

扁平通道

**描述**

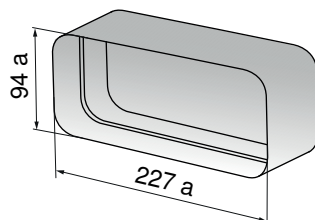
通风管道，无管箍

产品号

1012780

L = 1000 mm

通道连接件

**描述**

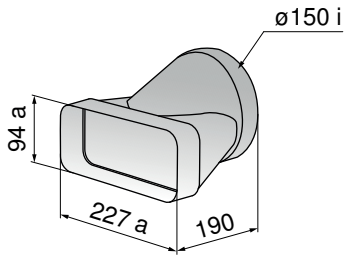
用于直型通风管道

产品号

1012781

L = 80 mm

扁平通道过渡件

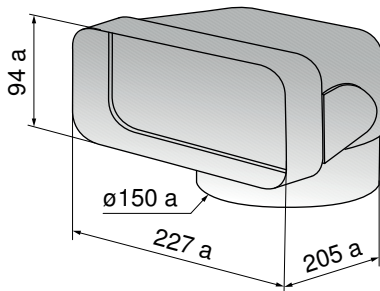
**描述**

带有模制管箍，用于直接从扁平到圆形过渡
优化流通工艺

产品号

1012782

扁平通道转向件 90°

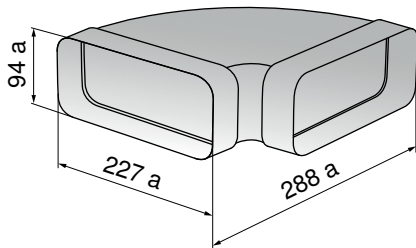
**描述**

用于抽油烟机直接连接空气导流件和单侧模制管箍

产品号

1012783

90° 弯曲，水平

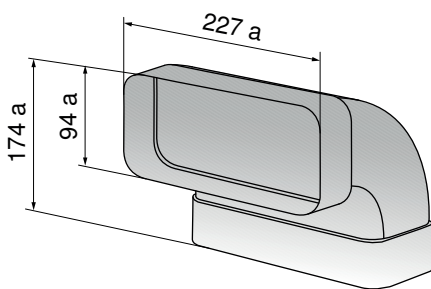
**描述**

带空气导流件和双侧模制管箍

产品号

1012784

90° 弯曲，垂直

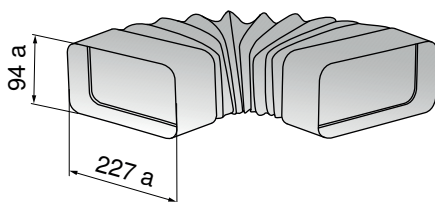
**描述**

带空气导流件和双侧模制管箍

产品号

1012785

柔性弯管，扁平

**描述**

用于换向和旋转至 90°

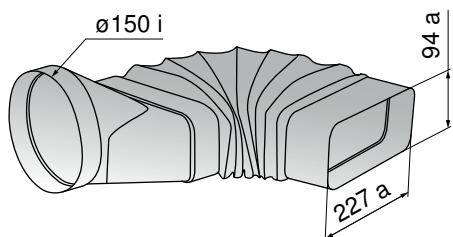
适配件，柔性，方形至方形，带模制管箍

产品编号

1012786

L = 240-600 mm

柔性弯管，圆形至扁平



描述

用于换向和旋转至 90°

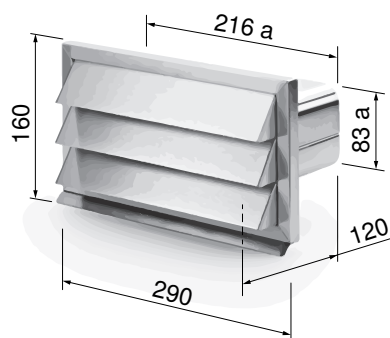
适配件，柔性，圆形至方形，带模制管箍

产品编号

1012787

L = 160-550 mm

全天候防护栅格，用于塑料扁平通道



描述

通风栅格，用于 ChromeClass 塑料扁平通道

带反向挡板。与产品编号为 1012780 的扁平通道兼容。

产品编号

1030590

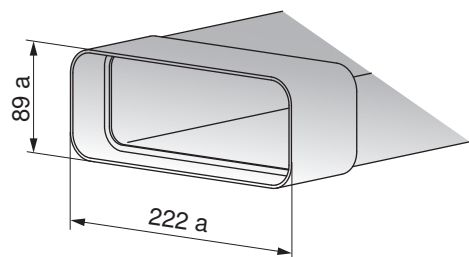
290 × 160 mm

金属扁平通道系统



金属配件由耐火材料制成。

扁平通道



描述

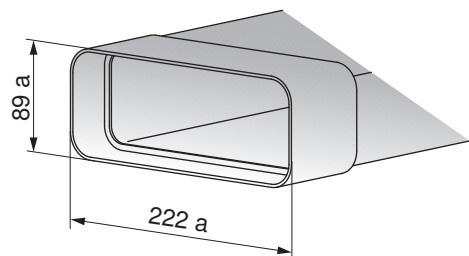
带密封件的扁平通道

产品编号

1046627

L = 500 mm

扁平通道



描述

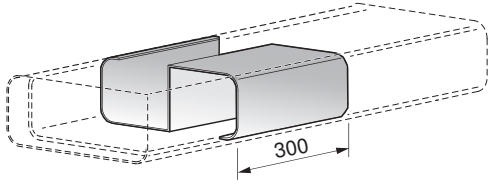
带密封件的扁平通道

产品编号

1046628

L = 1000 mm

用于混凝土浇筑的加固钢筋

**描述**

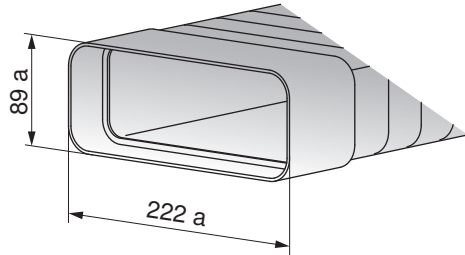
用于混凝土浇筑的加固钢筋（最大踩踏负载为 100kg）
在扁平通道中使用时需要 1 件 (L=500mm)，产品编号 1046627
在扁平通道中使用时需要 2 件 (L=1000mm)，产品编号 1046628

产品编号

1077495

L = 300 mm

柔性扁平通道

**描述**

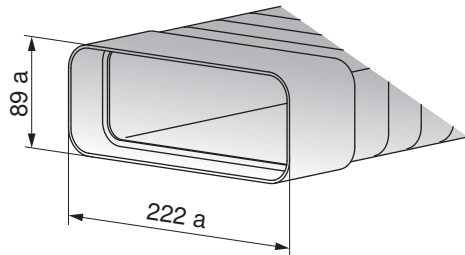
带密封件的柔性扁平通道

产品编号

1046629

L = 500 mm

柔性扁平通道

**描述**

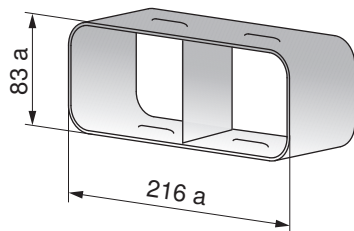
带密封件的柔性扁平通道

产品编号

1046635

L = 1000 mm

通道连接件

**描述**

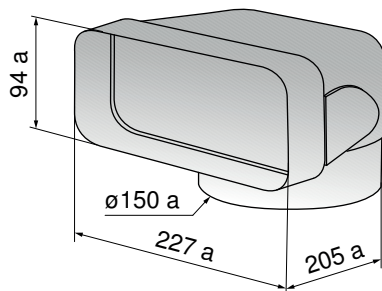
用于直型扁平通道

产品编号

1046636

L = 100 mm

扁平通道转向件 90°

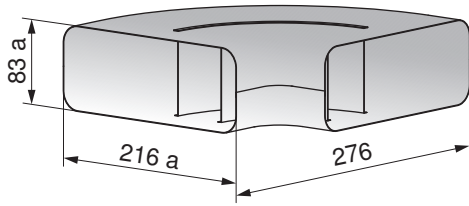
**描述**

用于带空气导流件和单侧模制管箍的抽油烟机直接连接

产品编号

1046638

90° 弯曲，水平



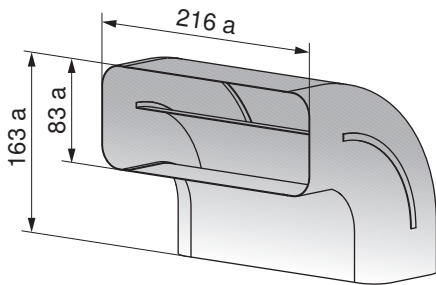
描述

带空气导流件的弯管

产品编号

1046639

90° 弯曲，垂直



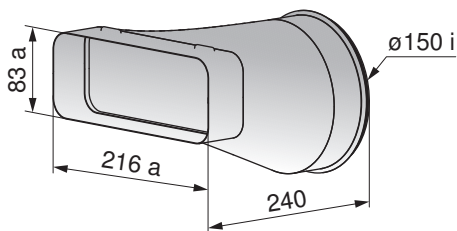
描述

带空气导流件的弯管

产品编号

1046643

扁平通道过渡件



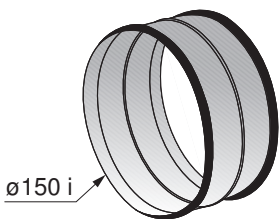
描述

用于直接从扁平到圆形过渡，优化流通工艺

产品编号

1046644

管路连接件

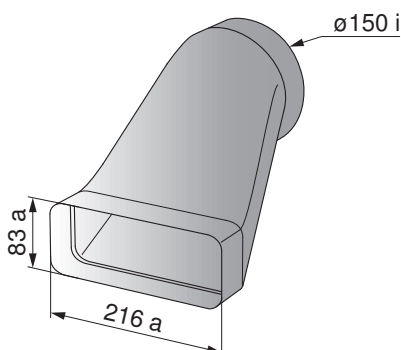


产品编号

1046646

d = 150 mm

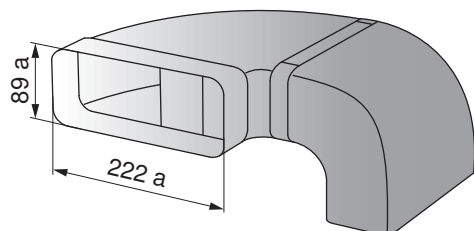
底座电机上的偏置末端件



产品编号

1046649

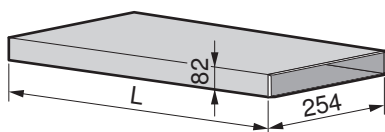
槽式抽油烟机管路套件



产品编号
1046650

扁平通道

扁平通道

**描述**

排气管道系统，结构高度极低，为 82 mm

森吉米尔镀锌钢板

相应于额定宽度 NW \varnothing 150 mm

产品号

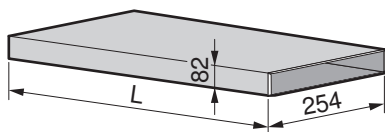
H42068

L = 1000 mm

H42069

L = 600 mm

加固型扁平通道

**描述**

排气管道系统，结构高度极低，为 82 mm

森吉米尔镀锌钢板

带有加固件用于混凝土浇筑

相应于额定宽度 NW \varnothing 150 mm

产品号

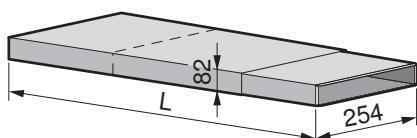
H42085

L = 600 mm

H42086

L = 1000 mm

可伸缩式扁平通道

**描述**

排气管道系统，结构高度极低，为 82 mm

森吉米尔镀锌钢板

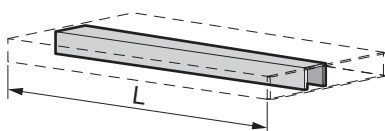
相应于额定宽度 NW \varnothing 150 mm

产品号

H42070

L = 275–535 mm

扁平通道的加强筋

**描述**

用于扁平通道的混凝土浇筑

产品号

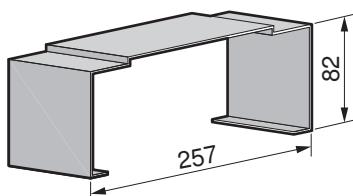
H42071

L = 600 mm

H42072

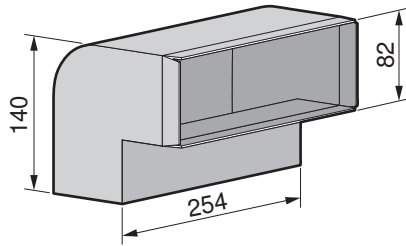
L = 1000 mm

扁平通道的安装卡箍

**产品号**

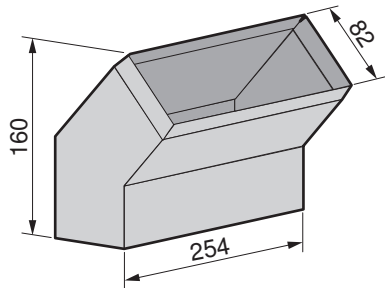
H42073

90° 弯曲，垂直，用于扁平通道



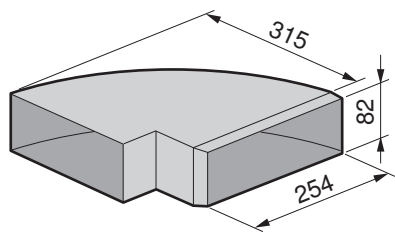
产品号
 H42074

45° 弯曲，垂直，用于扁平通道



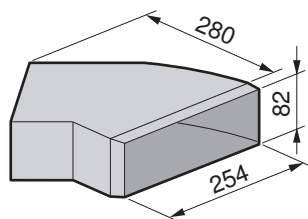
产品号
 H42075

90° 弯曲，水平，用于扁平通道



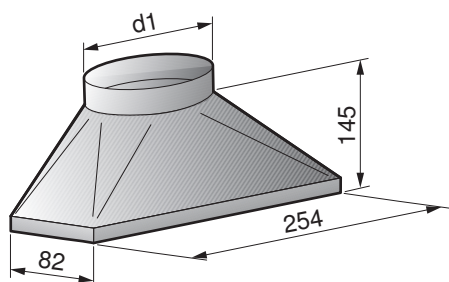
产品号
 H42076

45° 弯曲，水平，用于扁平通道



产品号
 H42077

扁平通道过渡件

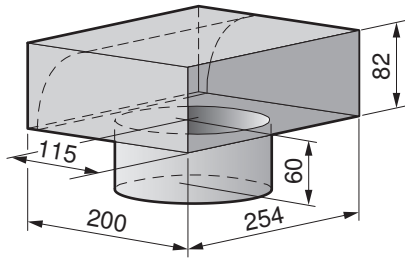


描述
 用于从圆形过渡到扁平

产品号
 H42078

d1
 ø150 mm

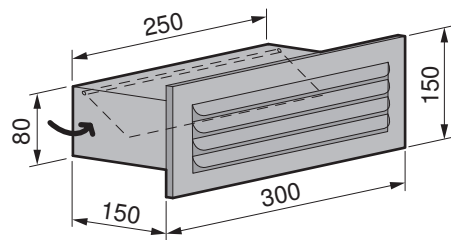
扁平通道转向件



产品号
H42087
H42079

接管 \varnothing 125 mm
接管 \varnothing 150 mm

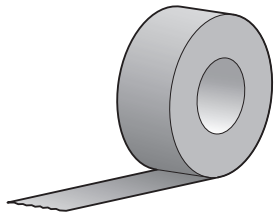
扁平通道外墙箱



描述
带回流挡板和防风雨隔栅
产品号
H42054

密封带

铝带



描述
加强型织物，带保护膜，每卷 50 m，宽度 50 mm
产品号
H42067

14.4 洗碗机

阿多拉沉

反光玻璃前部面板（可选）

| 集成 | 宽度 | 高度 | 深度 | 产品编号 |
|------------------|--------|--------|-------|--------|
| 标准型反光玻璃饰件 60 套件 | 596 mm | 632 mm | 20 mm | W83526 |
| 附加高度反光玻璃饰件 60 套件 | 596 mm | 697 mm | 20 mm | W83527 |

不同套件

| 套件 | 产品编号 | 备注 |
|------------------------|---------|---|
| 滑板改装套件 | W83583 | 替代基座支承件，用于在基座上安装或高柜式安装。 |
| 平衡器套件，黑色 | W82043 | «反光玻璃»设备的额外订购。 此套件也可用于«ChromeClass»设备。 |
| 基座支承件 | W82930 | 用于隔间中的高度平衡调节 |
| 工作台板保护件 | W70163 | 防止湿气排出 |
| 用于标准装置的强力拉力弹簧套件 | W84603 | 用于较重的饰件 |
| 用于附加高度设备的强力拉力弹簧套件 | W84604 | 用于较重的饰件 |
| KD 套件，长软管 V6000/V4000B | 1032108 | 改装为 3 m Aquastop 和 3 m 排水软管* |
| KD 套件，长软管 V2000/V4000 | 1091481 | 改装为 3 m Aquastop 和 3 m 排水软管* |
| KD 套件，门铰链制动器 | 1011228 | 用于具有推门功能的设备上的极重饰件 |



* 仅允许专业人员进行改装。



14.5 冰箱

| 名称 | 产品编号 | 备注 |
|---|----------------------------|---|
| 补充套件 60 cm (填充件) | | |
| KPRi、KPRTi | H71756 | 长度 1780 mm |
| 石材盖板的安装套件 | | |
| 补偿型材 KWUCSL60 | 1062627 | 高度 ≥30 mm |
| 带填充件的安装套件 CombiCooler V4000 178NI (51108)、 CombiCooler V4000 (51086/51087) | 1066699 (VZKT 10182022) | 长度 1780 mm |
| 无把手前板的固定板 适用于除 V6000 Supreme、51076 – 51078 和 51089 – 51092 以外的所有冰箱。 | H73409 | - |
| 用于固定双前板的金属安装套件 如果前板太重，可以订购金属安装套件，代替提供的 塑料角件。 | 1171133 | 用于所有电源线长度为 2.2 m 的冰箱，WineCooler 除外 |
| 安装配件，用于 | | |
| CombiCooler V6000 Supreme (51096) : | | |
| 铬钢双层门套件 (包括镀铬艺术把手)，左开门 | 1087155 | 宽度 894 mm， 冷藏室高度 1320 mm， 冷冻室高度 581 mm， 厚度 20 mm |
| 铬钢双层门套件 (包括镀铬艺术把手)，右开门 | 1090119 | |
| Cooler V6000 Supreme (51098) : | | |
| 铬钢双层门套件 (包括镀铬艺术把手)，左开门 | 1087157 | 宽度 894 mm， 高度 1904 mm， 厚度 20 mm |
| 铬钢双层门套件 (包括镀铬艺术把手)，右开门 | 1090120 | |
| WineCooler V6000 Supreme (51097) : | | |
| 铬钢双层门套件 (包括镀铬艺术把手)，左开门 | 1087156 | 宽度 594 mm， 高度 1904 mm， 厚度 20 mm |
| 铬钢双层门套件 (包括镀铬艺术把手)，右开门 | 1090121 | |
| Freezer V6000 Supreme (51099) : | | |
| 铬钢双层门套件 (包括镀铬艺术把手)，左开门 | 1090125 | 宽度 594 mm， 高度 1904 mm， 厚度 20 mm |
| 铬钢双层门套件 (包括镀铬艺术把手)，右开门 | 1090126 | |
| 适用于所有 V6000 Supreme : | | |
| 并排应用的中间塑料护条 | 1101167 | - |
| 长门把手，水平 (随附螺栓 M5 × 55 mm : 双层门厚度 18–25 mm，在使用垫圈 18–22 mm 时) | 1084381 | 长度 760 mm， 高度 48 mm |
| 超长门把手，垂直 (随附螺栓 M5 × 55 mm : 双层门厚度 18–25 mm，在使用垫 圈 18–22 mm 时) | 1084417 | 长度 1060 mm， 高度 48 mm |

15 V-ZUG-Home

15.1 互联网接入



使用 V-ZUG-Home 需要接入互联网。

15.2 供货范围

在带有 V-ZUG-Home 的设备上，V-ZUG-Home 模块集成在设备中，可以随时进行操作。带有 V-ZUG Home 模块的型号可以通过无线上网 (Wi-Fi) 连接到家庭网络。无线上网

| 设备类型 | 型号编号 | 电气连接方式 |
|------|---|--------------|
| 烤箱 | 21043、21045、21047-21049、21050、21055、21057-21059、21067、21068、21070、21073 | 无线上网 (Wi-Fi) |
| 蒸汽装置 | 23026、23031-23034、23043、23045、23046 | 无线上网 (Wi-Fi) |
| 洗碗机 | 41108、41110、41115、41118、41120、41121 | 无线上网 (Wi-Fi) |
| 电磁炉 | 31132、31134 | 无线上网 (Wi-Fi) |
| 冰箱 | 51087 | 无线上网 (Wi-Fi) |

15.3 连接到家庭网络

无线上网 (Wi-Fi) 连接



如何将设备连接到无线网络，参见“V-ZUG-Home”操作说明书。这可以在 home.vzug.com 上找到。



索引



| | | | |
|-----------|-----|---------------|----------|
| 符号 | | 金属扁平通道系统 | 123 |
| 安装尺寸 | 5 | 紧固件套件 | 115 |
| 保温屉盒 | 20 | 咖啡机 | |
| 配件 | 113 | 配件 | 113 |
| 保温屉盒和系统抽屉 | | 烤箱 | 18 |
| 电气连接数据 | 20 | 配件 | 113 |
| 备注 | 135 | 可能的组合型式 | |
| 壁挂式吸油烟机 | 80 | 烤箱 | 28 |
| 冰箱 | 103 | 蒸汽装置 | 28 |
| 玻璃陶瓷炉具 | | 可能组合款型的角套件 | 114 |
| 组合式安装示例 | 61 | 漏电保护开关 | 5 |
| 常规运行条件 | 5 | 密封带套件 | 115 |
| 抽油烟机 | 65 | 配备热泵的洗碗机 | 98 |
| 壁挂式吸油烟机 | 80 | 电气连接数据 | 99 |
| 扁平通道 | 126 | 卫生设施接口数据 | 99 |
| 抽油烟机技术信息 | 117 | 配件 | 113 |
| 穿墙管路 | 120 | 可能组合款型的调平补偿元件 | 114 |
| 挡板 | 120 | 排水软管 | 114 |
| 电气连接位置 | 80 | 燃气灶 | 115 |
| 固定元件 | 118 | 用于冰箱 | 130 |
| 管路端头 | 119 | 用于抽油烟机 | 117 |
| 连接管 | 118 | 灶具安装 | 116 |
| 连接管接头 | 118 | 装饰设计盖板 | 114 |
| 螺旋接缝管 | 117 | 频率偏差 | 5 |
| 密封带 | 128 | 频率稳定性 | 5 |
| 嵌入式吸油烟机 | 86 | 葡萄酒冷柜 | 108 |
| 全天候防护栅格 | 119 | 嵌入尺寸 | |
| 软管 | 120 | EURO 欧式 | 10 |
| 弯管 | 119 | 前部尺寸 | 11 |
| 异径管 | 119 | 嵌入式安装 | |
| 中岛式吸油烟机 | 79 | EURO 欧式 | 10 |
| 抽油烟机：特殊烟罩 | 66 | 嵌入式吸油烟机 | 86 |
| 抽油烟机技术信息 | 117 | 设备使用高度 | 5 |
| 电磁炒锅 | 30 | 使用的标志 | 2 |
| 电磁炉 | 30 | 适配安装框架 | 113 |
| 电气连接数据 | 30 | 适用范围 | 6 |
| 电气接口 | | 塑料扁平通道系统 | 121 |
| 故障电流 | 5 | 特殊烟罩 | 66 |
| 漏电保护开关 | 5 | 替代垫条材料套件 | 115 |
| 电气连接 | | 调平补偿元件 | |
| 常规运行条件 | 5 | 可能组合款型的角套件 | 114 |
| 位置 | 9 | 适配安装框架 | 113 |
| 电气连接和安装尺寸 | 5 | 通风栅格 | 113 |
| 电气连接数据 | | 装饰设计盖板 | 114 |
| Adora 洗碗机 | 90 | 通风保护板套件 | 115 |
| 保温屉盒和系统抽屉 | 20 | 通风栅格 | 113, 115 |
| 小型烤箱 | 18 | 微波炉 | |
| 蒸汽装置 | 13 | 配件 | 113 |
| 电气连接位置 | 9 | 卫生设施接口数据 | |
| 抽油烟机 | 80 | Adora 洗碗机 | 90 |
| 电陶炉 | | 洗碗机 | |
| 电磁炉 | 30 | 卫生设施接口数据 | 91 |
| 附加文档 | 2 | 系统抽屉 | 20 |
| 附加文件 | | 配件 | 113 |
| 抽油烟机技术信息 | 117 | 小型烤箱 | |
| 故障电流 | 5 | 电气连接数据 | 18 |
| 集成灶 | 18 | 有用链接 | 2 |
| 角铁套件 | 115 | 运行条件 | |



| | |
|-----------------|-----|
| 一般 | 5 |
| 真空厨盒 | 20 |
| 配件 | 113 |
| 蒸汽装置 | 13 |
| 电气连接数据 | 13 |
| 配件 | 113 |
| 卫生设施接口 | 17 |
| 中岛式吸油烟机 | 79 |
| 中间支承板条组合件 | 115 |
| 装饰设计盖板 | 114 |



16 备注

瑞士联系方式

V-ZUG Ltd
Industriestrasse 66
CH-6302 Zug/瑞士
www.vzug.com

国际售后服务和技术支持
电话+41 58 767 67 78
service-support@vzug.com

