

Guida alla progettazione

Collezione Svizzera
Apparecchi da cucina
2022



Indice

Attenzione

Non utilizzare questa guida alla progettazione come manuale d'istruzioni! Le istruzioni e le indicazioni obbligatorie per il montaggio sono riportate nelle istruzioni d'installazione allegate agli apparecchi. Tali istruzioni possono essere consultate anche sul sito Internet www.vzug.com/b2b.

Modifiche

Testo, immagini e dati corrispondono al livello tecnico degli apparecchi al momento della stampa della presente guida alla progettazione. Con riserva di modifiche nell'ambito della normale evoluzione tecnica. Le versioni tedesca, inglese, francese e italiana sono da ritenersi vincolanti. V-ZUG declina qualsiasi responsabilità per le traduzioni in altre lingue.

Simboli utilizzati



Contrassegna tutte le istruzioni importanti per la sicurezza.

La mancata osservanza può provocare lesioni, danni all'apparecchio o agli impianti!

- ▶ Segnala un'istruzione
- Segnala un elenco



Informazioni e indicazioni da osservare.



Aria di scarico



Circolazione dell'aria

Documenti supplementari

Nella presente guida alla progettazione si rimanda diverse volte alla documentazione supplementare. Questi documenti sono disponibili presso la sede principale a Zugo e possono essere richiesti telefonando al numero +41 58 767 67 67 o tramite il sito Internet vzug.com/b2b/ch/it/.

Link utili

- <https://vzug.com/ch/it/>
- vzug.com/b2b/ch/it/
- lifestyle.vzug.com
- <https://home.vzug.com/it/>

**Indice**

1	Panoramica dei collegamenti, degli ambiti e delle dimensioni	6
1.1	Condizioni generali di funzionamento	6
1.2	Uso di interruttori differenziali in impianti interni/correnti di guasto	6
1.3	Posizioni dei collegamenti elettrici.....	7
1.4	Installazione SMS	8
1.5	Installazione EURO.....	9
1.6	Dimensioni frontali degli apparecchi Excellence	10
1.7	Dimensioni frontali degli apparecchi Advanced.....	11
1.8	Dimensioni frontali degli apparecchi Classic.....	12
2	Vaporiera	13
2.1	Indicazioni generali.....	13
2.2	Dati dei collegamenti elettrici.....	13
2.3	Excellence Line	14
2.4	Classic Line.....	24
3	Forni	33
3.1	Indicazioni generali.....	33
3.2	Dati dei collegamenti elettrici.....	33
3.3	Excellence Line	34
3.4	Advanced Line	41
3.5	Classic Line.....	51
4	Cassetti sottovuoto, cassetti scaldavivande e cassetti dell'apparecchio	54
4.1	Indicazioni generali.....	54
4.2	Dati dei collegamenti elettrici.....	54
4.3	Cassetti sottovuoto con larghezza della nicchia 60 cm.....	55
4.4	Cassetto scaldavivande con larghezza della nicchia 55 cm	58
4.5	Cassetto scaldavivande con larghezza della nicchia 60 cm	59
4.6	Cassetto dell'apparecchio con larghezza della nicchia 60 cm	62
5	Microonde	63
5.1	Indicazioni generali.....	63
5.2	Dati dei collegamenti elettrici.....	63
5.3	Microonde con larghezza della nicchia 55 cm.....	63
5.4	Microonde con larghezza della nicchia 60 cm.....	65
6	Macchine automatiche per il caffè	67
6.1	Indicazioni generali.....	67
6.2	Dati dei collegamenti elettrici.....	67
6.3	Dimensioni frontali.....	67
6.4	Supremo HSL con larghezza della nicchia 55 cm.....	67
6.5	Supremo HSL con larghezza della nicchia 60 cm.....	68
6.6	CoffeeCenter V6000 45 con larghezza della nicchia 60 cm.....	68
7	Possibilità di combinazione	69
7.1	Forno e miniforno/steamer 55 cm	69
7.2	Forno e miniforno/steamer 60 cm	70
7.3	Forno e microonde 55 cm	72
7.4	Forno e microonde 60 cm	74
7.5	Forno e macchina automatica per il caffè 55 cm	77
7.6	Forno e macchina automatica per il caffè 60 cm	78
8	Piani cottura in vetroceramica CookTop	80
8.1	Indicazioni generali.....	80
8.2	Rivestimento OptiGlass.....	80
8.3	Dati dei collegamenti elettrici.....	80
8.4	Ventilazione.....	81
8.5	Comando sul frontale	81
8.6	Installazione in appoggio con telaio normale	82
8.7	Installazione in appoggio con «DualDesign»	84
8.8	Installazione a filo con «DualDesign»	91
8.9	Installazione con telaio installabile sovradimensionato	98
8.10	Installazione senza lamiera di protezione per la ventilazione	99
8.11	Installazione con lamiera di protezione per la ventilazione	101
9	Piani cottura in vetroceramica CookTop (finora Toptronic)	104
9.1	Indicazioni generali.....	104



9.2	Dati dei collegamenti elettrici.....	104
9.3	Installazione in appoggio con telaio installabile normale.....	105
9.4	Installazione in appoggio con «DualDesign»	106
9.5	Installazione a filo con «DualDesign»	110
9.6	Montaggio con telaio installabile sovradimensionato	114
10	Piani cottura in vetroceramica CookTop (finora Quicklight)	115
10.1	Indicazioni generali.....	115
10.2	Dati dei collegamenti elettrici.....	115
10.3	Installazione in appoggio con telaio installabile normale.....	116
10.4	Installazione in appoggio con «DualDesign»	117
10.5	Installazione a filo con «DualDesign»	118
10.6	Montaggio con telaio installabile sovradimensionato	119
11	Piani cottura in vetroceramica per il mercato dell'assistenza post-vendita	120
11.1	Apparecchi per il mercato dell'assistenza post-vendita: induzione, installazione a filo.....	120
11.2	Apparecchi per il mercato dell'assistenza post-vendita: Toptronic, installazione a filo	122
11.3	Apparecchi per il mercato dell'assistenza post-vendita: Quicklight, installazione a filo	123
12	Installazione combinata di piani cottura	124
12.1	Combinazione in appoggio.....	124
12.2	Esempi di combinazioni in appoggio	125
12.3	Combinazione a filo.....	126
12.4	Esempi di combinazioni a filo	127
13	Pannelli di comando da incasso, fornelli da incasso, manopole singole	128
13.1	Indicazioni generali.....	128
13.2	Dati dei collegamenti elettrici.....	128
13.3	Pannelli di comando da incasso.....	129
13.4	Fornelli da incasso	130
13.5	Manopole singole	130
14	Piano cottura a induzione con cappa aspirante CombiCookTop	131
14.1	Dati dei collegamenti elettrici.....	131
14.2	Dimensioni	131
14.3	Fornitura.....	132
14.4	Ventilazione del piano cottura	132
14.5	Installazione a filo.....	133
14.6	Installazione in appoggio.....	134
14.7	Panoramica di installazione della base	135
14.8	Sistemi di canali piatti in plastica (RF3)	137
14.9	Sistemi di canali piatti in metallo (RF1)	138
14.10	Modalità di ricircolo	139
14.11	Modo di scarico dell'aria.....	139
15	Cappe aspiranti	141
15.1	Indicazioni generali.....	141
15.2	Dati dei collegamenti elettrici.....	142
15.3	Cappe speciali	143
15.4	Cappe da soffitto	155
15.5	Cappe isola	158
15.6	Cappe parete	161
15.7	Cappe da incasso	169
15.8	Cassetta di riciclaggio dell'aria LRC	189
15.9	Cassetta di scarico dell'aria LAC.....	189
16	Lavastoviglie AdoraLavastoviglie	190
16.1	Indicazioni generali.....	190
16.2	Dati dei collegamenti elettrici/collegamenti sanitari.....	191
16.3	Panoramica d'installazione.....	193
16.4	Schemi di foratura per decorazione 55 cm	194
16.5	Schemi di foratura per decorazione 60 cm	195
16.6	Lavastoviglie con larghezza della nicchia 55 cm.....	196
16.7	Lavastoviglie con larghezza della nicchia 60 cm.....	200
17	Lavastoviglie (AdoraLavastoviglie) con pompa di calore	204
17.1	Indicazioni generali.....	204
17.2	Dati dei collegamenti elettrici / Dati dei collegamenti sanitari.....	205
17.3	Panoramica d'installazione.....	206
17.4	Schemi di foratura per decorazione 60 cm	207



17.5 Lavastoviglie con larghezza della nicchia 60 cm.....	208
18 Lavastoviglie Adorina	210
18.1 Indicazioni generali.....	210
18.2 Dati dei collegamenti elettrici/collegamenti sanitari.....	210
18.3 Lavastoviglie con larghezza della nicchia 45 cm.....	212
18.4 Lavastoviglie con larghezza della nicchia 60 cm.....	213
19 Frigoriferi	214
19.1 Indicazioni generali.....	214
19.2 Condizioni ambientali.....	214
19.3 Ventilazione della nicchia.....	215
19.4 Dati dei collegamenti elettrici.....	216
19.5 Frigoriferi con larghezza della nicchia 55 cm.....	217
19.6 Frigoriferi con larghezza della nicchia 60 cm.....	222
19.7 Modelli speciali: apparecchi da 55 in cucine da 60.....	226
19.8 Frigoriferi con larghezza della nicchia 90 cm.....	227
19.9 Frigorifero per vini.....	228
19.10 Congelatore.....	232
19.11 FoodCenter.....	233
20 Accessori	234
20.1 Set di comando opzioni (modulo sensore di corrente con modulo relè).....	234
20.2 Cucine/forni/vaporiere/microonde/macchine da caffè/cassetti sottovuoto/cassetti scaldavivande/cassetti dell'apparecchio.....	235
20.3 Piani cottura e aspiratori per piano cottura.....	238
20.4 Cappe aspiranti.....	240
20.5 Lavastoviglie.....	252
20.6 Frigoriferi.....	255
20.7 Shop accessori.....	256
21 V-ZUG-Home	257
21.1 Accesso Internet.....	257
21.2 Fornitura.....	257
21.3 Collegamento alla rete domestica.....	257
22 Note	261

1 Panoramica dei collegamenti, degli ambiti e delle dimensioni



I collegamenti elettrici devono essere eseguiti da personale specializzato, conformemente alle direttive e alle norme per le installazioni a bassa tensione e secondo le disposizioni dei fornitori locali.

Un apparecchio pronto per l'uso può essere collegato esclusivamente a una presa con contatto di terra installata secondo le prescrizioni. L'impianto interno deve essere provvisto di un sezionatore di rete onnipolare con un'apertura dei contatti di 3 mm. Interruttori, connettori ad innesto, interruttori automatici LS e fusibili, liberamente accessibili dopo l'installazione dell'apparecchio e che commutano tutti i conduttori polari, sono considerati disgiuntori ammissibili. Una messa a terra ineccepibile e conduttori neutri e di protezione posati separatamente permettono un esercizio sicuro e privo di disturbi. Dopo l'installazione, le parti sotto tensione e le linee con isolamento principale non devono poter essere toccate. Verificare gli impianti già presenti.

1.1 Condizioni generali di funzionamento



Informazioni dettagliate sui dati dei collegamenti elettrici sono riportate all'inizio del capitolo.

Valore	Valore nominale	Minimo	Massimo
Tensione	230 V	207 V	253 V
Tensione	400 V	360 V	440 V
Frequenza	50 Hz seno	49 Hz seno	51 Hz seno

- Variazione di frequenza a breve termine nella rete: ± 1 Hz
- Stabilità di frequenza a lungo termine nella rete (per orologi sincronizzati con la rete): ± 10 ppm
- In caso di utilizzo a un'altezza superiore a 2000 m sopra il livello del mare, occorre mettere in conto una riduzione di potenza.

1.2 Uso di interruttori differenziali in impianti interni/correnti di guasto

Cucine, forni e piani cottura presentano correnti di guasto maggiorate in funzione del sistema. I valori sono condizionati da diversi fattori e possono essere notevolmente diversi. Secondo la normativa vigente, sono consentite correnti di guasto fino a circa 10 mA per ogni apparecchio. I valori vengono misurati a caldo.

Qualora siano previsti interruttori differenziali nell'impianto interno (interruttori FI), è preferibile dotare gli apparecchi sopraccitati di un proprio interruttore differenziale separato dalla restante alimentazione di corrente dell'abitazione. Come corrente d'intervento dell'interruttore differenziale occorre scegliere un valore di 30 mA o superiore.

1.3 Posizioni dei collegamenti elettrici

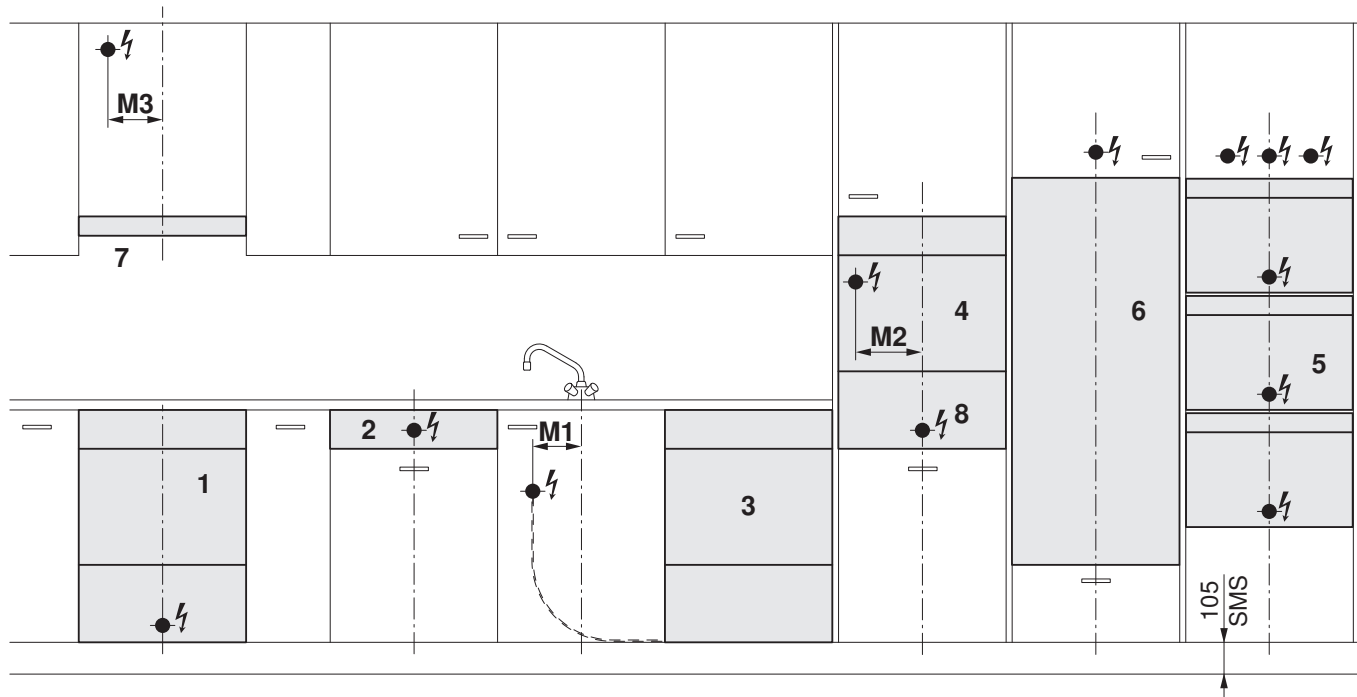
Gli scostamenti si riferiscono alla suddivisione in altezza SMS di 1/6 (= 127 mm). Per le cucine EURO con diversa suddivisione in altezza, gli scostamenti dal pavimento possono variare. In questo caso il collegamento elettrico deve essere calcolato considerando le dimensioni dal bordo inferiore dell'apparecchio.

Forno su forno

Con questa combinazione deve essere presente un collegamento elettrico per ogni apparecchio. Secondo l'altezza d'installazione e il tipo di combinazione, i collegamenti possono essere realizzati diversamente in altezza.

Cappe parete con rivestimento telescopico

Il collegamento elettrico deve essere realizzato tra la tubazione dell'aria di scarico e le lamiere di rinforzo. Le dimensioni indicate nella tabella tengono conto di questa condizione.



- 1 Cucina/forno/steamer
- 2 Fornello da incasso/pannello di comando/piano cottura indipendente
- 3 Lavastoviglie/frigorifero a incasso sottopiano
- 4 Macchine automatiche per il caffè
- 5 Forno/steamer/microonde, anche combinati
- 6 Frigorifero, WineCooler nell'armadio alto
- 7 Cappa aspirante
- 8 Cassetti (scaldavivande/sottovuoto/dell'apparecchio)

- M1** Distanza dal centro al collegamento lavastoviglie/frigorifero nella base
- M2** Distanza dal centro al collegamento macchina automatica per il caffè/microonde (opzione)
- M3** Distanza dal centro al collegamento cappa aspirante



1.4 Installazione SMS

N.	Denominazione	Altezza d'installazione dallo zoccolo	Collegamento dal pavimento con altezza zoccolo 105 mm	Collegamento da appoggio apparecchio	Collegamento nella nicchia	Tipo di collegamento
1	Cucina, forno, steamer	5/6 (635 mm)	260 mm	≤30 mm (con altezza zoccolo 105 mm)	Centro	I, S
		6/6 (762 mm)	160 mm	≤55 mm (con altezza zoccolo 105 mm)		
2	Fornello da incasso, pannello di comando, piano cottura indipendente	–	800 mm	–	Centro	A, I, S
3	Lavastoviglie ¹	–	600 mm	–	M1 = 160 mm	U/U1
	Frigorifero nella base ²	–	600 mm	–	M1 = 160 mm	U
4	Forno	3/6 (381 mm)	A seconda dell'altezza d'installazione	≤30 mm	Centro	I, S
		5/6 (635 mm)	800 mm	≤30 mm		
		6/6 (762 mm)	950 mm	≤60 mm		
	Microonde	3/6 (381 mm)	A seconda dell'altezza d'installazione	≤300 mm	Centro, M2 = 225 mm (opzione)	I, U
	Macchina automatica per il caffè	3/6 (381 mm)	A seconda dell'altezza d'installazione	≤300 mm	M2 = 225 mm	I, U
5	Combinazione doppia:				Centro	I, S, U
	forno 6/6	2/6 (254 mm)	410 mm	≤60 mm		
	steamer 3/6 (sopra)	8/6 (1016 mm)	1180 mm	≤30 mm		
	Combinazione tripla:					
	1° apparecchio 3/6	2/6 (254 mm)	410 mm	≤30 mm		
	2° apparecchio 3/6	5/6 (635 mm)	800 mm	≤30 mm		
	3° apparecchio 3/6	8/6 (1016 mm)	1180 mm	≤30 mm		
	Variante		1850 mm	≤30 mm		
6	Frigorifero, WineCooler nell'armadio alto	fino a 12/6 (1524 mm)	1850 mm	–	Centro	U
		da 13/6 (1651 mm)	2050 mm			
8	Cassetto scaldavivande, cassetto sottovuoto	–	–	–	Centro	U

¹ Vedere le schede 6-03, 6-04.1/.2/.3, 6-05 nel manuale tecnico per le cucine KVS e il paragrafo «Dati dei collegamenti elettrici e collegamenti sanitari» del capitolo «Adora/lavastoviglie Adorina»

² Vedere le schede 6-04.1 nel manuale tecnico per le cucine KVS

A Piani cottura indipendenti: collegamento tramite forno/steamer mediante l'opzione «Collegamento combinato»

I Vedere la scheda d'istruzioni del produttore dell'apparecchio

S Collegamento elettrico diretto, lunghezza del cavo 1,5 m dall'uscita dalla parete

M1 Distanza dal centro al collegamento lavastoviglie/frigorifero nella base

M2 Distanza dal centro al collegamento macchina automatica per il caffè/microonde (opzione)

U Presa sotto intonaco 230 V

U1 Presa sotto intonaco 400 V

1.5 Installazione EURO

N.	Denominazione	Collegamento dal pavimento con altezza zoccolo 100 mm	Collegamento da appoggio apparecchio	Collegamento nella nicchia	Tipo di collegamento
1	Cucina, forno, steamer (altezza 600 mm)	260 mm	≤30 mm (con altezza zoccolo 100 mm)	Centro	I, S
2	Pannello di comando, piano cottura indipendente	800 mm	–	Centro	A, I, S
3	Lavastoviglie ¹	600 mm	–	M1 = 160 mm	U/U1
	Frigorifero nella base ²	600 mm	–	M1 = 160 mm	U
4	Forno, steamer (altezza 600 mm)	800 mm	≤30 mm	Centro	I, S
	Forno, steamer (altezza 380 mm/450 mm)	A seconda dell'altezza d'installazione	≤30 mm	Centro	I, S
	Microonde (altezza 380 mm)	A seconda dell'altezza d'installazione	≤300 mm	Centro, M2 = 225 mm (opzione)	I, U
	Microonde (altezza 450 mm)	A seconda dell'altezza d'installazione	≤400 mm	Centro, M2 = 225 mm (opzione)	I, S
	Macchina automatica per il caffè	A seconda dell'altezza d'installazione	≤300 mm	M2 = 225 mm	I, U
5	Combinazione doppia (altezza 600 mm), combinazione tripla, variante	Dal fondo dell'apparecchio +30–60 mm 1850 mm	≤30 mm	Centro	I, S, U
6	Frigorifero, WineCooler nell'armadio alto fino a 12/6, EURO 1530 mm	1850 mm	–	Centro	U
	Frigorifero nell'armadio alto da 13/6, EURO 1540 mm	2050 mm			
8	Cassetto scaldavivande, cassetto sottovuoto	–	–	Centro	U

¹ Vedere le schede 6-03, 6-04.1/.2/.3, 6-05 nel manuale tecnico per le cucine KVS e il paragrafo «Dati dei collegamenti elettrici e collegamenti sanitari» del capitolo «Adora/lavastoviglie Adorina»

² Vedere le schede 6-04.1 nel manuale tecnico per le cucine KVS

A Piani cottura indipendenti: collegamento tramite forno/steamer mediante l'opzione «Collegamento combinato»

I Vedere le rispettive istruzioni d'installazione

S Collegamento elettrico diretto, lunghezza del cavo 1,5 m dall'uscita dalla parete

M1 Distanza dal centro al collegamento lavastoviglie/frigorifero nella base

M2 Distanza dal centro al collegamento macchina automatica per il caffè/microonde (opzione)

U Presa sotto intonaco 230 V

U1 Presa sotto intonaco 400 V

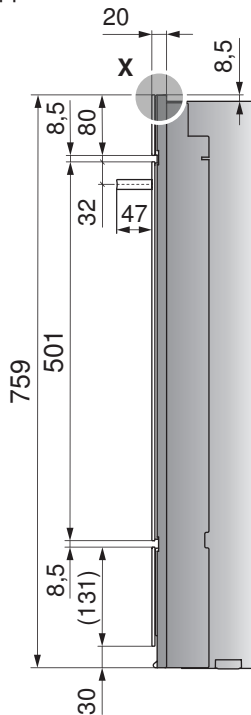
1.6 Dimensioni frontali degli apparecchi Excellence



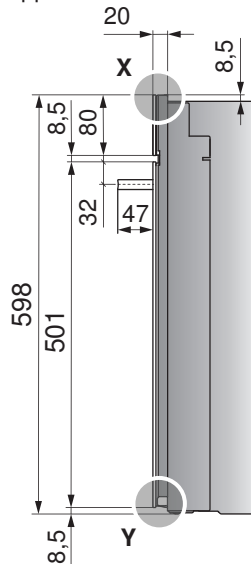
Le tolleranze di fabbricazione corrispondono a ± 1 mm

Apparecchio a incasso sopra piano

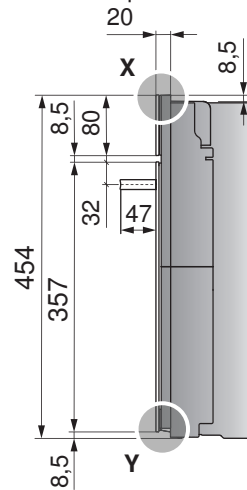
Apparecchio con cassetto



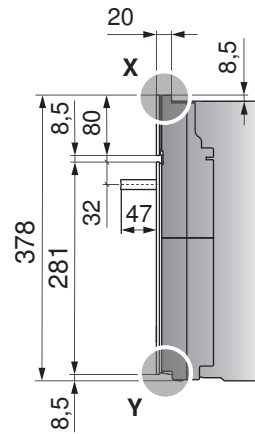
Apparecchio senza cassetto



Forno compatto/steamer

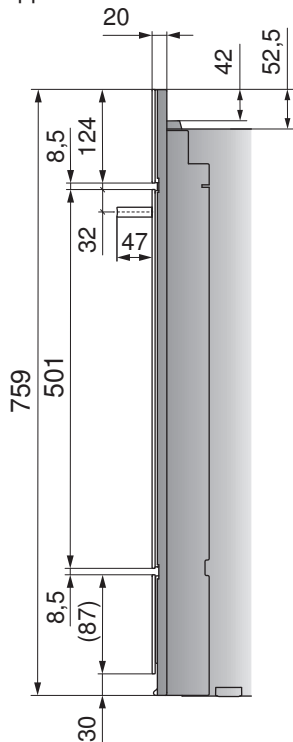


Ministeamer

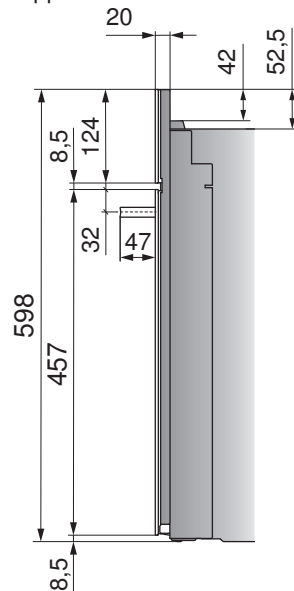


Apparecchio a incasso sottopiano

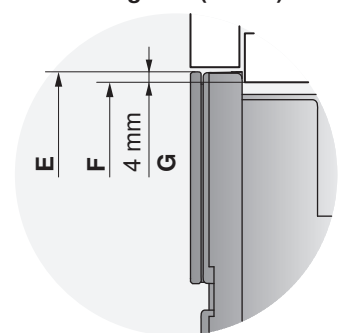
Apparecchio con cassetto



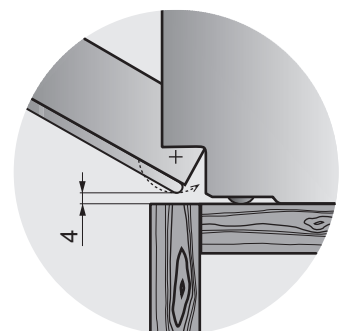
Apparecchio senza cassetto



Dettaglio X (EURO)



dettaglio Y



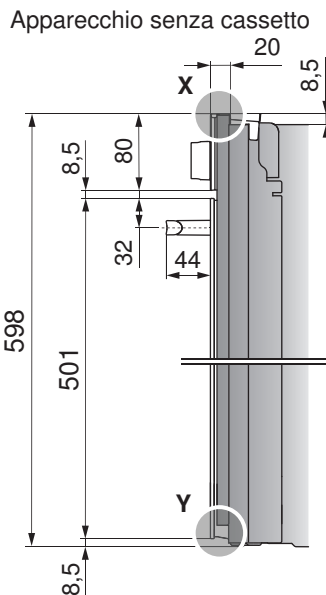
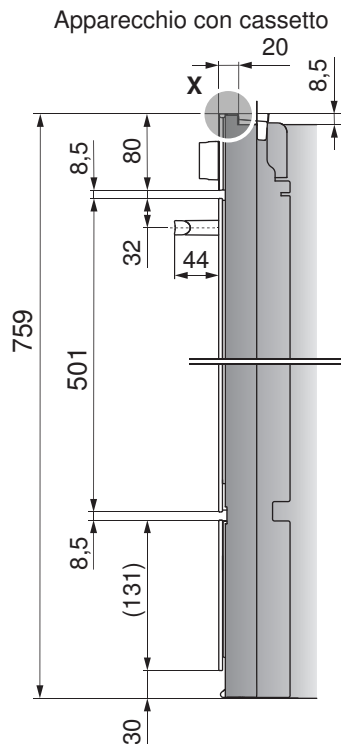
- E Altezza apparecchio
- F Altezza nicchia
- G Sovrapposizione

1.7 Dimensioni frontali degli apparecchi Advanced

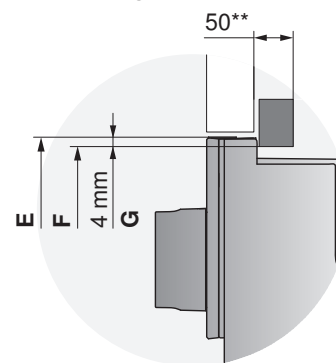


Le tolleranze di fabbricazione corrispondono a ± 1 mm

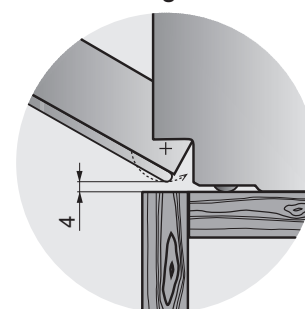
Apparecchio a incasso sopra piano



Dettaglio X (EURO)



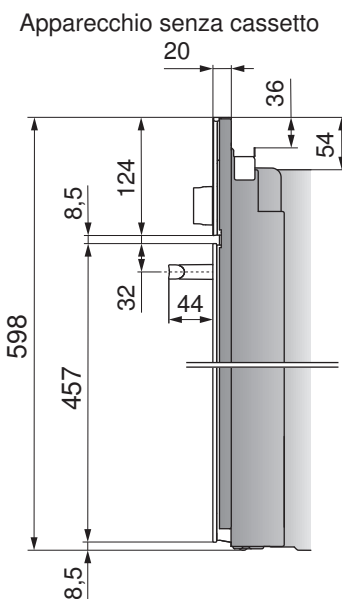
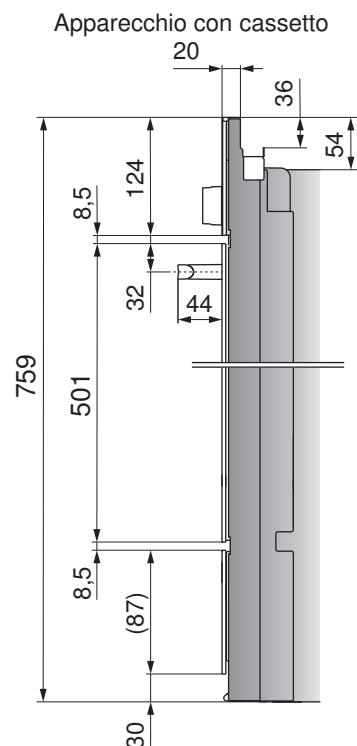
dettaglio Y



** Per la combinazione con Comhair V200/V400/V600 e un piano cottura sovrastante, occorre accorciare il pannello interno di legno di 50 mm.

- E Altezza apparecchio
- F Altezza nicchia
- G Sovrapposizione

Apparecchio a incasso sottopiano



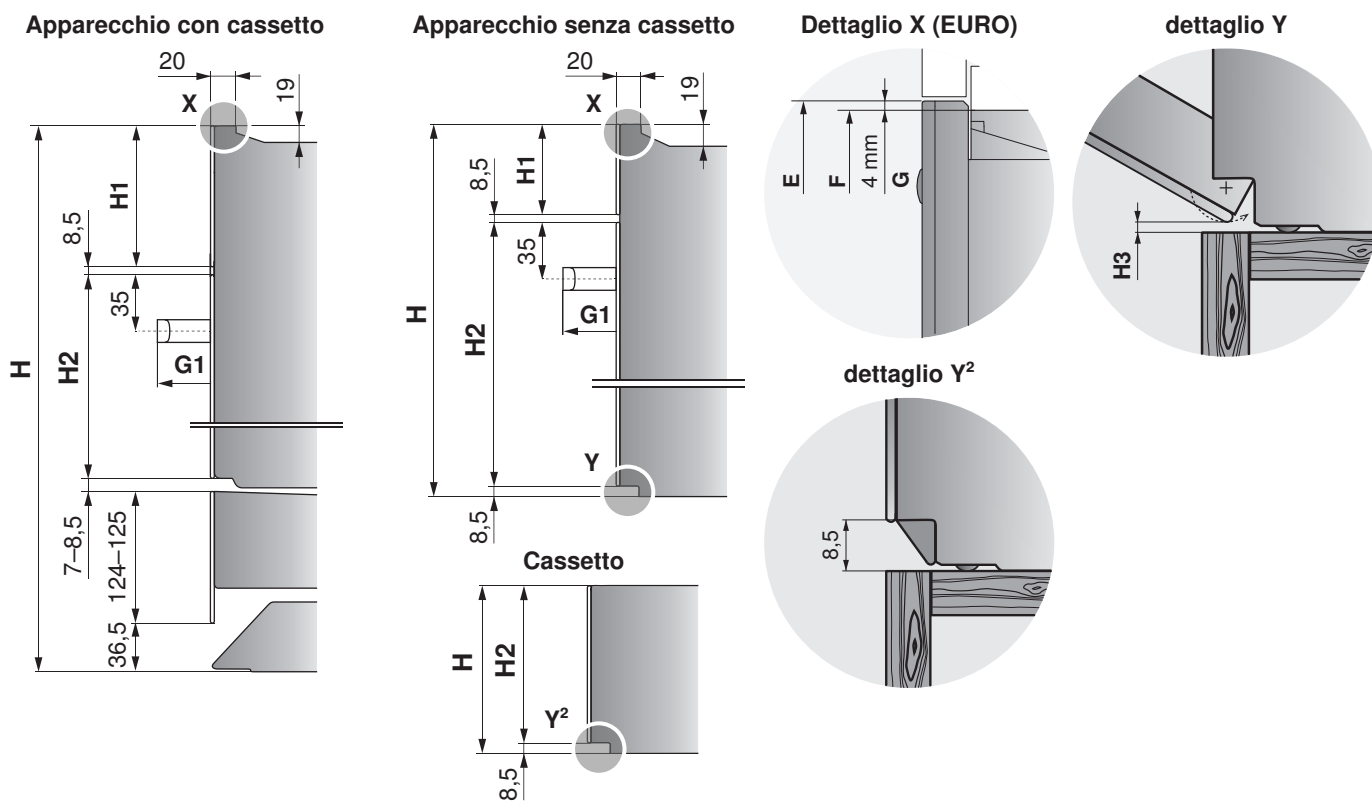
1.8 Dimensioni frontali degli apparecchi Classic



Le tolleranze di fabbricazione corrispondono a ± 1 mm

Altezza apparecchio H	Altezza mascherina H1	Altezza vetro della porta H2	Maniglia design G1*	Maniglia a barra G1*	Lunghezza maniglia/interasse fori
Forno e forno a vapore					
598/759	124	457,5	43	44	Maniglia design: 445/383 Maniglia a barra: 415/383
454	80	357,5	43		
378	50	311,5			
Cassetti sottovuoto, scaldavivande e dell'apparecchio					
310	-	301,5	-	-	-
281		272,5			
218		209,5			
160		151,5			
142		133,5			
74		65,5			

* Non vale per gli apparecchi con maniglia a scomparsa



- E Altezza apparecchio
- F Altezza nicchia
- G Sovrapposizione

Apparecchi	H3 dal dettaglio Y
Forno, steamer	4 mm
Microonde, macchina automatica per il caffè, cassetti sottovuoto, scaldavivande e dell'apparecchio	0 mm

2 Vaporiera

Impiego possibile solo con durezza dell'acqua > 3° (franc.) e > 1,7° (ted.).

2.1 Indicazioni generali



Una riparazione ineccepibile può essere garantita soltanto se l'intero apparecchio può essere disinstallato in qualsiasi momento senza provocare danni.

Per assicurare una ventilazione sufficiente, la nicchia dell'apparecchio deve essere provvista di una presa d'aria di almeno 25 cm².

2.2 Dati dei collegamenti elettrici



Per il collegamento elettrico di ogni apparecchio occorre prevedere una linea di alimentazione separata, salvo il caso in cui un apparecchio abbia un collegamento combinato, oppure sia collegato a un apparecchio con un collegamento combinato (vedere le istruzioni d'installazione J726050).

Per il collegamento in comune tener conto della potenza.



Informazioni generali sui collegamenti elettrici e una panoramica delle posizioni sono riportate al capitolo "Panoramica dei collegamenti, degli ambiti e delle dimensioni (vedi pagina 6)".

Per il comando di valvole motorizzate esterne, ventilatori a soffitto, bocchette di alimentazione ecc. vedere il documento P60.008D.

Apparecchio	Collegamento alla rete	Protezione con fusibile	Cavo di rete
Combi-Steam MSLQ**	400 V 2N~ 50 Hz	16 A	–
CombiSteamer V2000/ V6000, Combi-Steam SL	230 V~ 50 Hz o 400 V 2N~ 50 Hz	16 A o 10 A*	–
CombiSteamer V4000/ V6000, Combi-Steam XSL, HSL, Steamer V4000	230 V~ 50 Hz o 400 V 2N~ 50 Hz	16 A o 10 A*	Min 1,8 m senza connettore a spina

* Utilizzare una valvola fusibile da 10 A o un disgiuntore da 13 A.

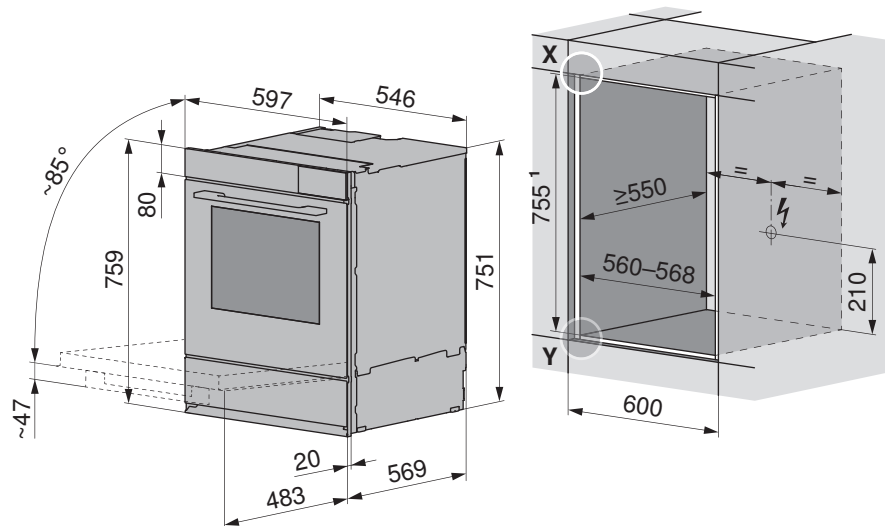
** Il Combi-Steam MSLQ e CombiSteamer V6000 45M PowerSteam sono utilizzabili anche in modalità monofase (230 V~/max 16 A), tuttavia per motivi di prestazioni (potenza minore e tempi di cottura prolungati), occorre prevedere il collegamento bifase ove possibile.

2.3 Excellence Line

ComhairSteamer con larghezza della nicchia 60 cm

ComhairSteamer V2000/V6000 76 con cassetto, installazione in alto, altezza nicchia 762

Vale per i seguenti modelli: 23040, 23103, 23104

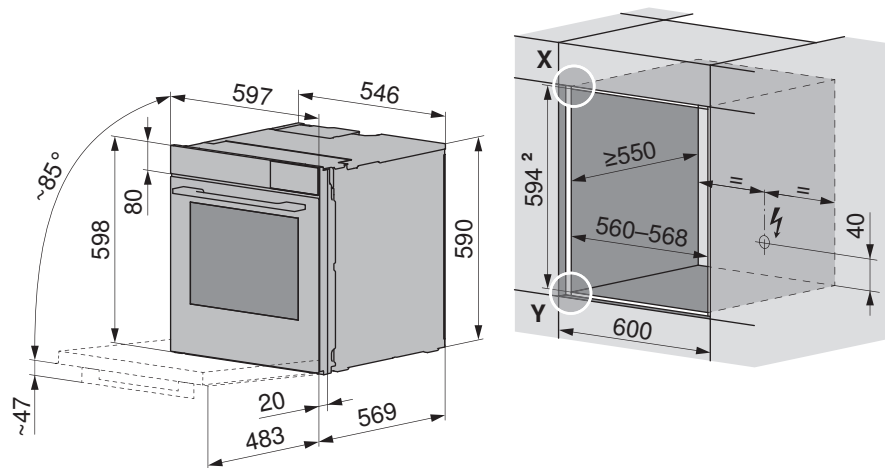


¹ Installazione SMS: altezza della nicchia 762 mm

Dimensioni frontali degli apparecchi: dettaglio X/Y (vedi pagina 10)

ComhairSteamer V2000/V6000 60 senza cassetto, altezza nicchia 600

Vale per i seguenti modelli: 23036, 23038, 23049



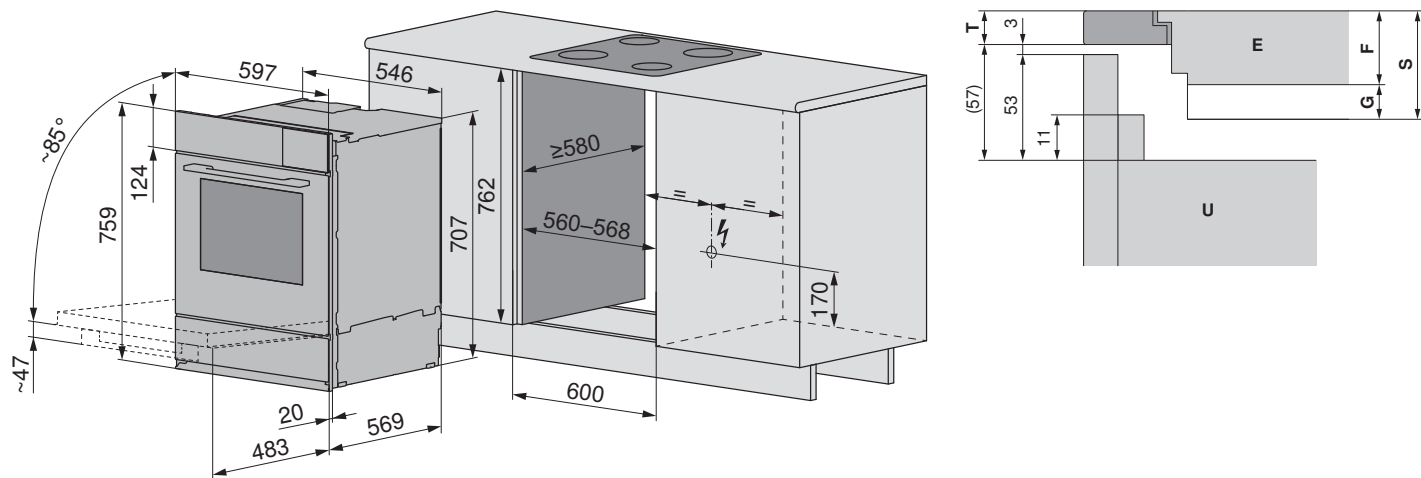
² Installazione SMS: altezza della nicchia 600 mm, con altezza della nicchia 635 mm: mascherina di copertura, vedere il capitolo "Accessori (vedi pagina 234)"

Dimensioni frontali degli apparecchi: dettaglio X/Y (vedi pagina 10)

CombairSteamer con larghezza della nicchia 60 cm

CombairSteamer V2000/V6000 7U con cassetto a incasso sottopiano, altezza nicchia 762

Vale per i seguenti modelli: 23059–23061



Per la combinazione con piano cottura vedere la tabella.

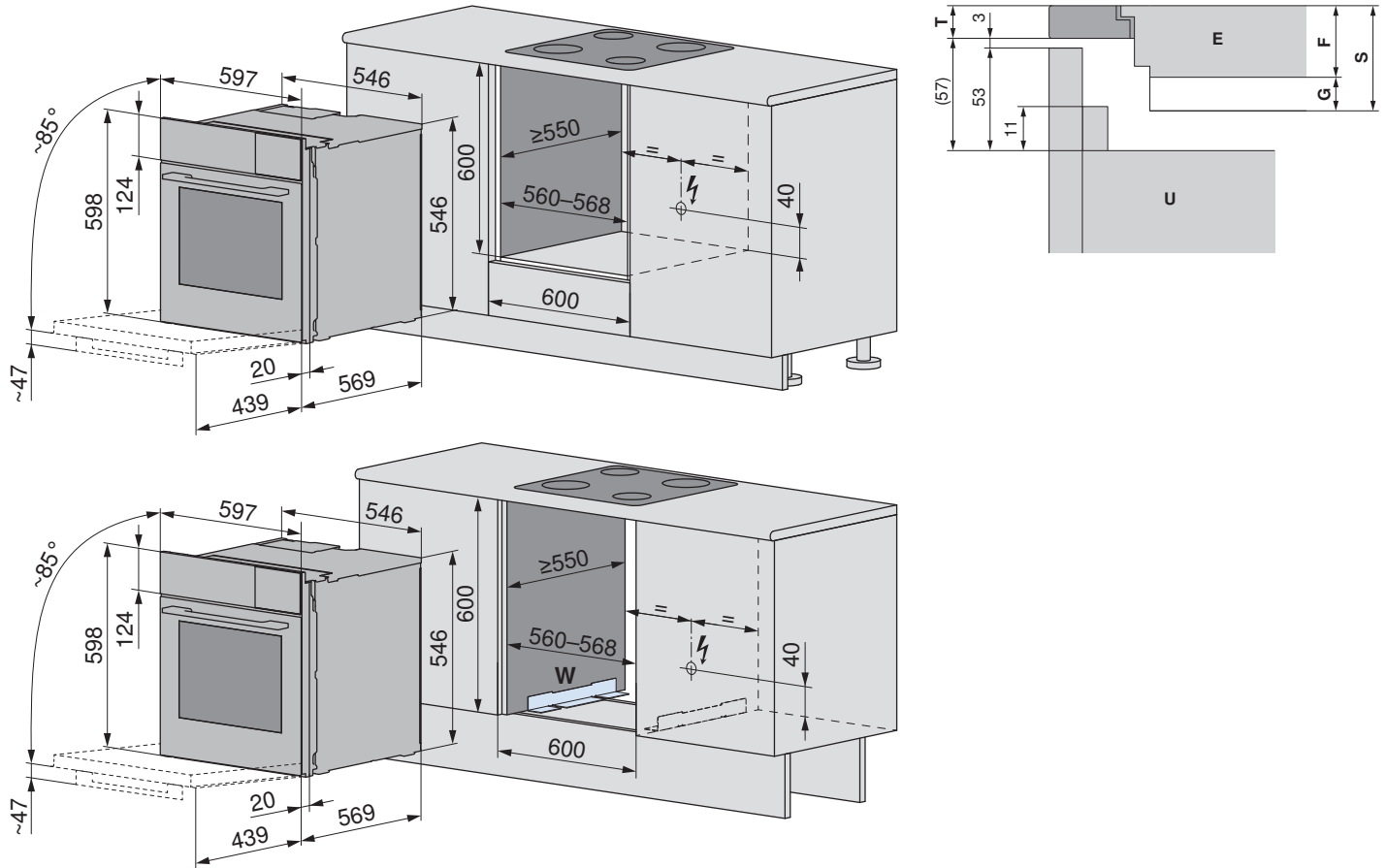
E	F	G	S	T
CookTop V2000 I804, CookTop V4000 I804	50,5	10	60,5	3,5
CookTop V4000 I904	51	10	61	4
CookTop V2000 I302/I604/I704, CookTop V4000 I302/I402/I604/I704	51,7	10	61,7	4,7
CookTop V6000 I905	53,3	10	63,3	6,3
CookTop V2000 A302/A604, CookTop V4000 A604/A604B/A704, CookTop V6000 A804B/A904B	47,5	20	67,5	10,5
CookTop V6000 A905	53,3	20	73,3	16,3
CookTop Teppan Yaki I40	64	10	74	17
CookTop V6000 I705/I906 FullFlex	76	10	86	29

- E** Piano cottura
- F** Spessore piano cottura
- G** Intercapedine d'aria min.
- S** Ingombro tra superficie e piano cottura
- T** Spessore min piano di lavoro
- U** Forno/cucina/steamer

CombairSteamer con larghezza della nicchia 60 cm

CombairSteamer V2000 6U senza cassetto a incasso sottopiano, altezza nicchia 600

Vale per il seguente modello: 23098



W Kit di angoli per incasso sottopiano 1055330 raccomandato per questa installazione, vedere il capitolo 'Accessori (vedi pagina 234)'

Per la combinazione con piano cottura vedere la tabella.

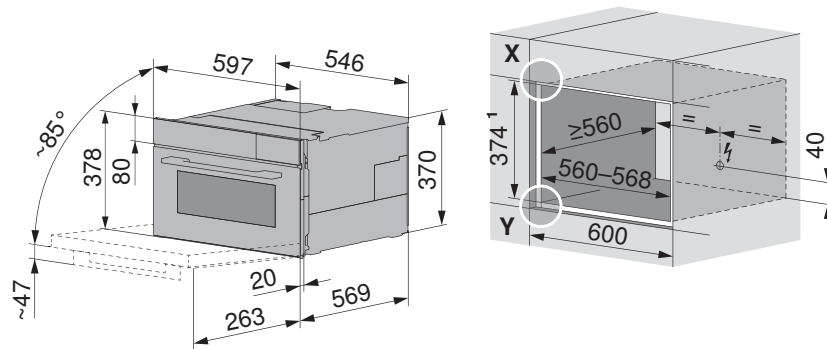
E	F	G	S	T
CookTop V2000 I804, CookTop V4000 I804	50,5	10	60,5	3,5
CookTop V4000 I904	51	10	61	4
CookTop V2000 I302/I604/I704, CookTop V4000 I302/I402/I604/I704	51,7	10	61,7	4,7
CookTop V6000 I905	53,3	10	63,3	6,3
CookTop V2000 A302/A604, CookTop V4000 A604/A604B/A704, CookTop V6000 A804B/A904B	47,5	20	67,5	10,5
CookTop V6000 A905	53,3	20	73,3	16,3
CookTop Teppan Yaki I40	64	10	74	17
CookTop V6000 I705/I906 FullFlex	76	10	86	29

- E** Piano cottura
- F** Spessore piano cottura
- G** Intercapedine d'aria min.
- S** Ingombro tra superficie e piano cottura
- T** Spessore min piano di lavoro
- U** Forno/cucina/steamer

CombiSteamer/steamer con larghezza della nicchia 60 cm

CombiSteamer V4000/V6000 38 e steamer V4000 38, altezza nicchia 381

Vale per i seguenti modelli: 23025, 23028, 23030

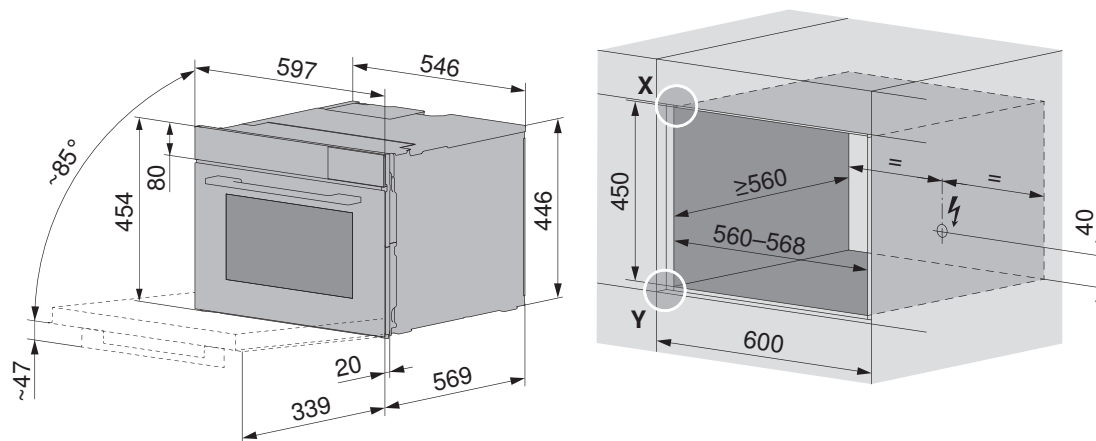


¹ Installazione SMS: altezza della nicchia 381 mm

Dimensioni frontali degli apparecchi: dettaglio X/Y (vedi pagina 10)

CombiSteamer V6000 45M PowerSteam, CombiSteamer V4000/V6000 45 e Steamer V4000 45, altezza nicchia 450

Vale per i seguenti modelli: 23026, 23031, 23032, 23041, 23043, 23047

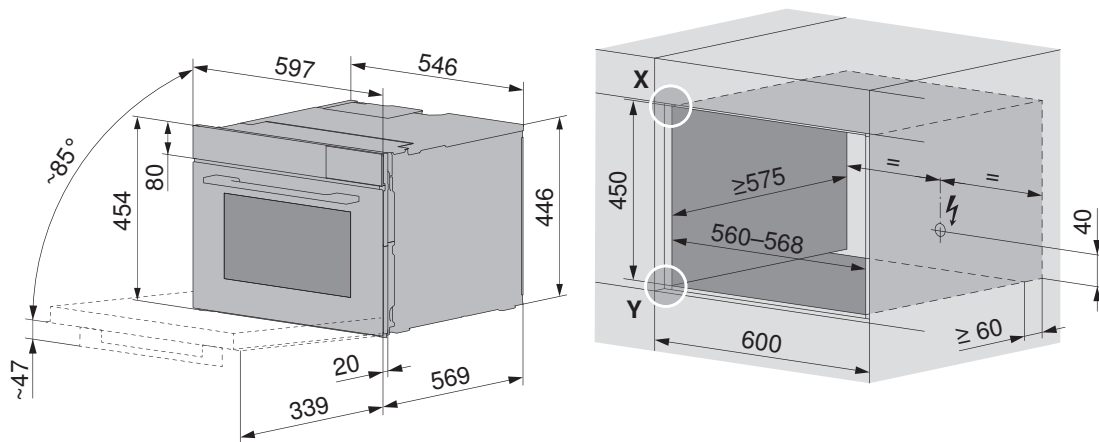


Dimensioni frontali degli apparecchi: dettaglio X/Y (vedi pagina 10)

CombiSteamer con attacco fisso dell'acqua, larghezza della nicchia 60 cm

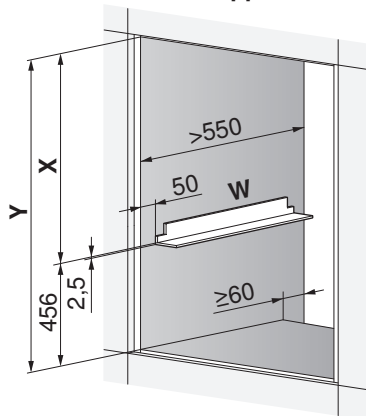
CombiSteamer V6000 45F, altezza nicchia 450

Vale per i seguenti modelli: 23033, 23045

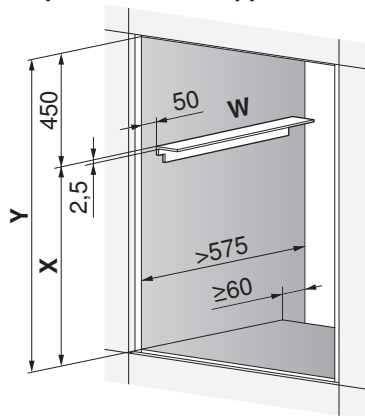


Dimensioni frontali degli apparecchi: dettaglio X/Y (vedi pagina 10)

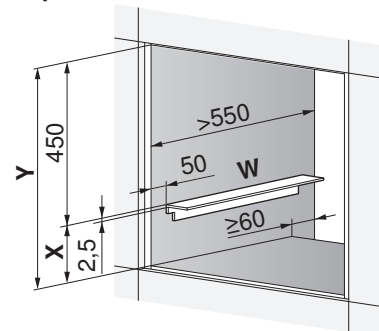
Sotto al secondo apparecchio



Sopra al secondo apparecchio



Sopra al cassetto scaldavivande



X = altezza secondo apparecchio

Y = altezza nicchia

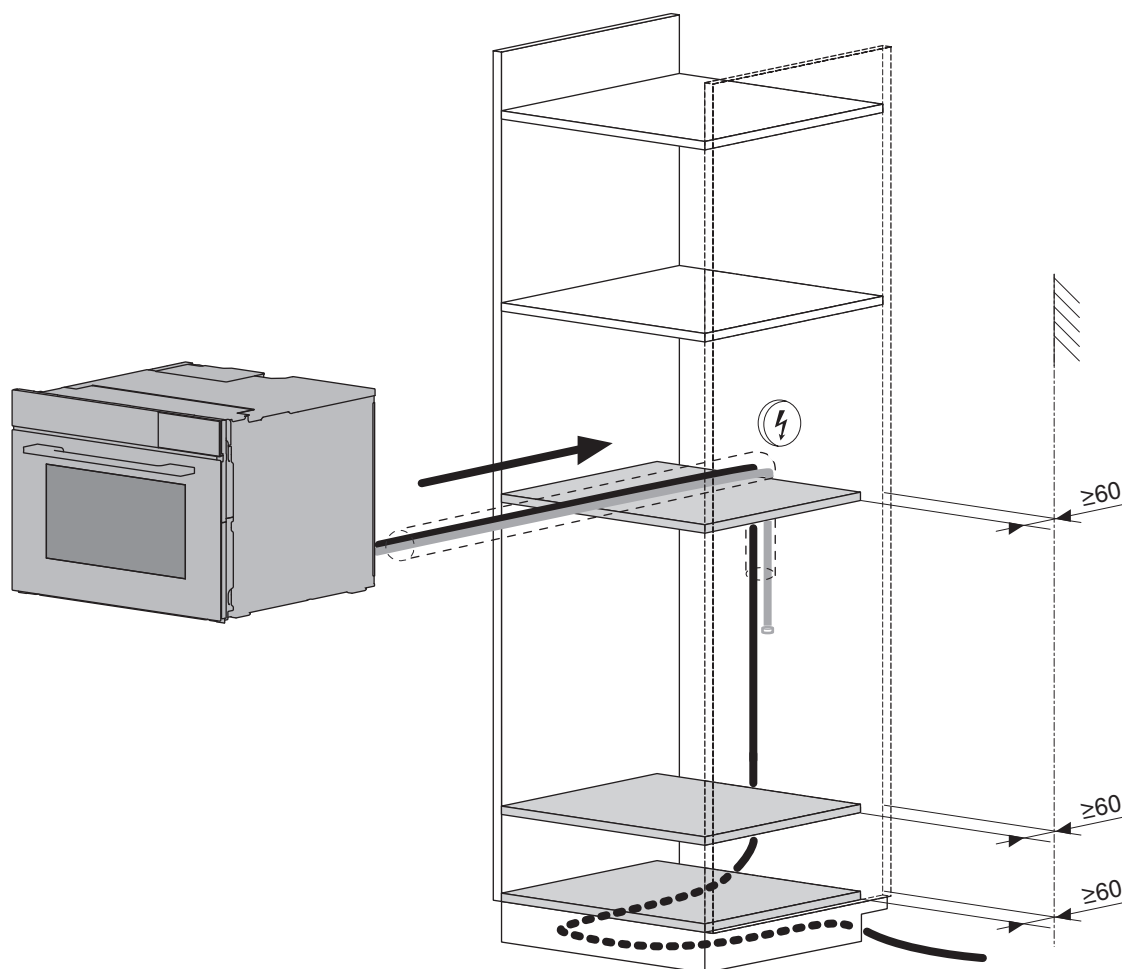
W = kit di angoli K50572



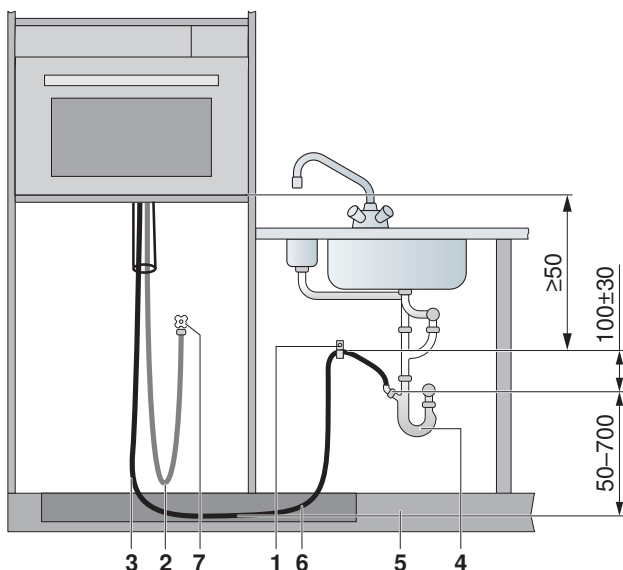
Se la profondità di montaggio è inferiore a 575 mm, si consiglia di posizionare l'apparecchio sotto altri dispositivi per motivi di spazio.

Per l'installazione in una nicchia comune con un secondo apparecchio, utilizzare il kit di angoli W (K50572).

Installazione



Collegamenti sanitari



- 1 Collare di serraggio tubo flessibile
- 2 Tubo flessibile armato di alimentazione 2 m, fil. 3/4"
- 3 Tubo di scarico 3 m, diametro interno del collegamento 22 mm

Installazioni a cura del committente

- 4 Sifone
- 5 Pannello dello zoccolo
- 6 Tubo flessibile infilato nello zoccolo
- 7 Collegamento dell'acqua fredda con rubinetto di chiusura

Scarico

Lunghezza del tubo di scarico: 3 m

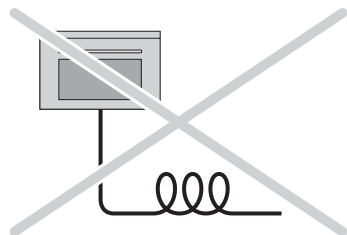
- All'occorrenza si può ordinare un tubo di scarico opzionale (n. art. 1012933) con 5 m di lunghezza.



Non allungare né accorciare il tubo di scarico.

L'inclinazione dal fondo dell'apparecchio fino al sifone deve essere di almeno 50 mm.

Posare il tubo di scarico ben disteso senza piegature.



Alimentazione collegamento dell'acqua fredda

Pressione di esercizio: 0,1–1,0 MPa (1–10 bar)

Impiego possibile solo con durezza dell'acqua > 3° (franc.) e > 1,7° (ted.).

Lunghezza del tubo flessibile armato: 2 m



Rispettare le prescrizioni dell'azienda idrica locale.

I tubi flessibili esistenti devono essere sostituiti se difettosi.

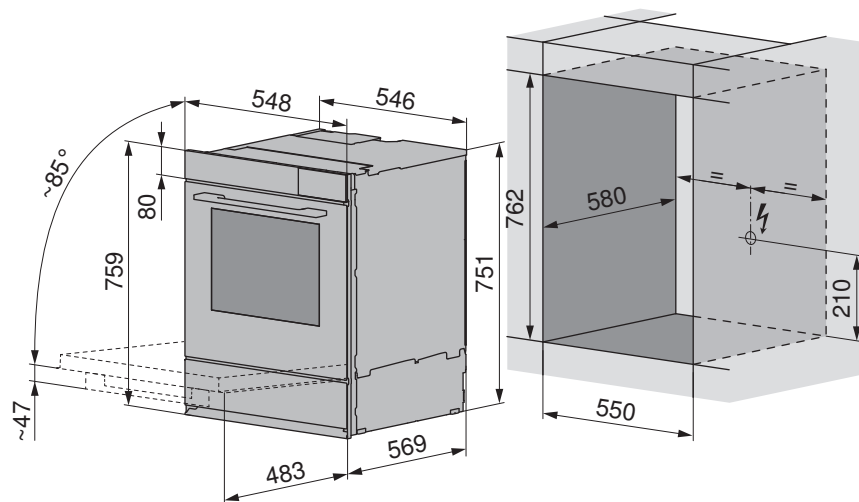
Il tubo flessibile armato non può essere allungato.

Il rubinetto di chiusura deve restare sempre accessibile.

ComhairSteamer con larghezza della nicchia 55 cm

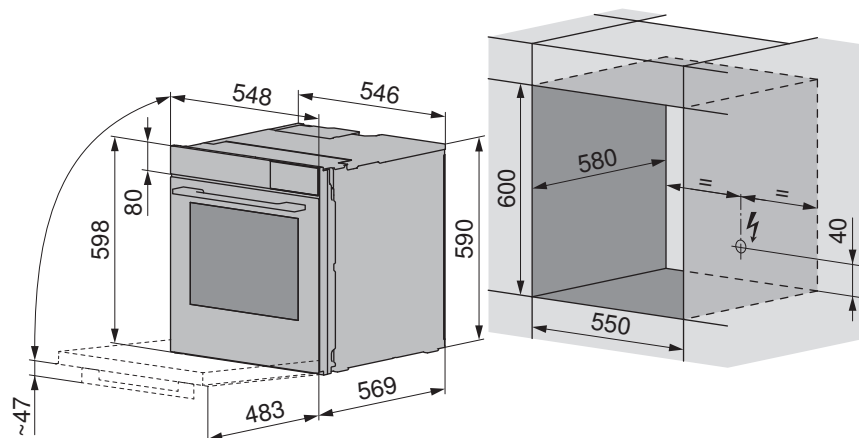
ComhairSteamer V2000/V6000 76 con cassetto, installazione in alto, altezza nicchia 762

Vale per i seguenti modelli: 23039, 23105, 23106



ComhairSteamer V2000/V6000 60C senza cassetto, installazione in alto, altezza nicchia 600

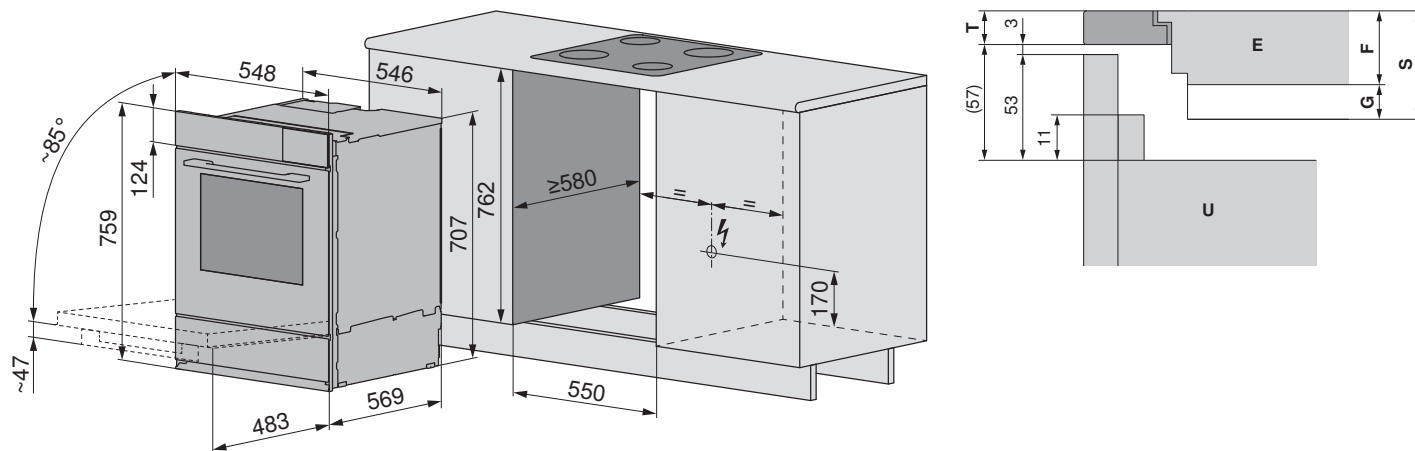
Vale per i seguenti modelli: 23035, 23037, 23048



Combairsteamer con larghezza della nicchia 55 cm

Combairsteamer V2000/V6000 7UC con cassetto a incasso sottopiano, altezza nicchia 762

Vale per i seguenti modelli: 23056–23058



Per la combinazione con piano cottura vedere la tabella.

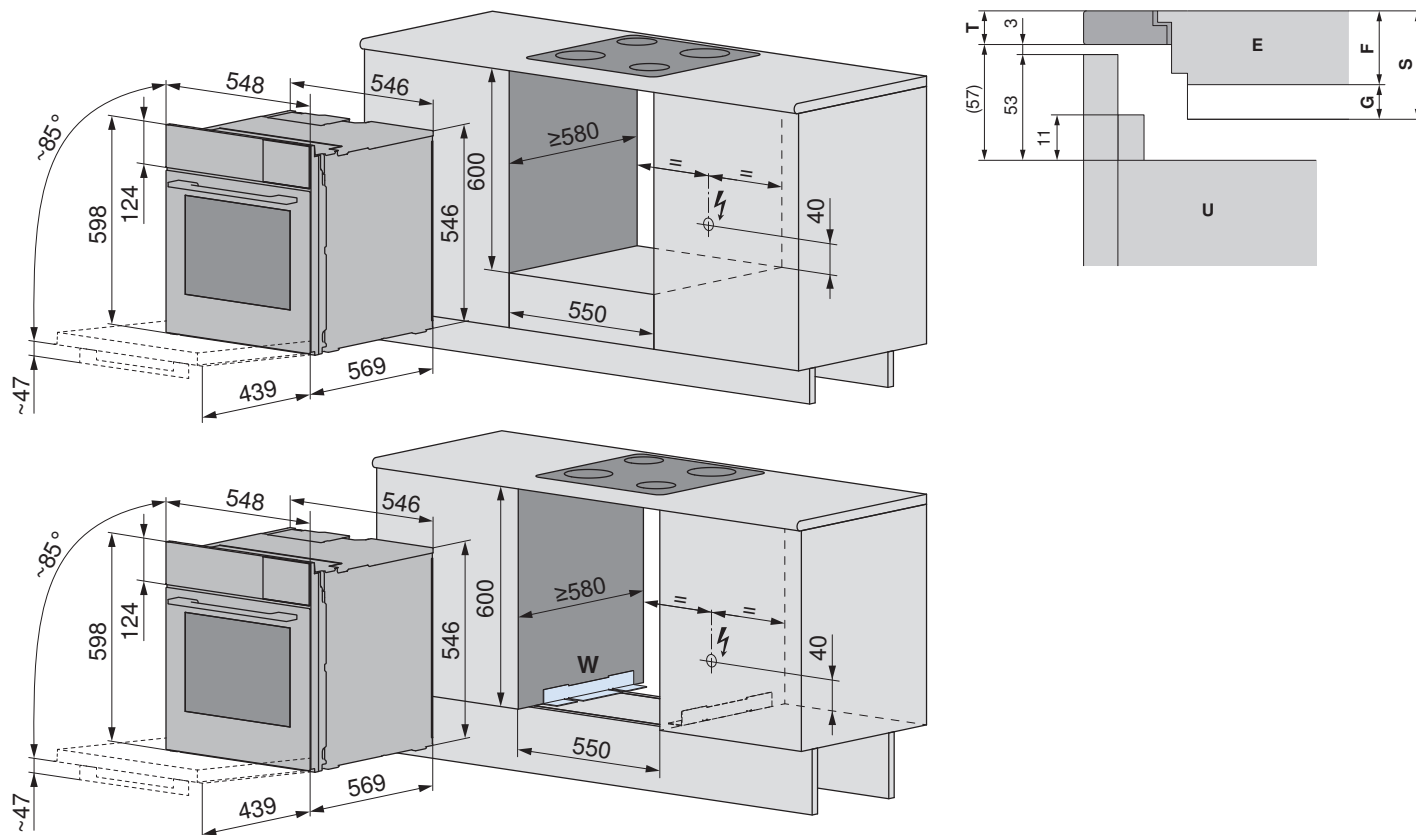
E	F	G	S	T
CookTop V2000 I804, CookTop V4000 I804	50,5	10	60,5	3,5
CookTop V4000 I904	51	10	61	4
CookTop V2000 I302/I604/I704, CookTop V4000 I302/I402/I604/I704	51,7	10	61,7	4,7
CookTop V6000 I905	53,3	10	63,3	6,3
CookTop V2000 A302/A604, CookTop V4000 A604/A604B/A704, CookTop V6000 A804B/A904B	47,5	20	67,5	10,5
CookTop V6000 A905	53,3	20	73,3	16,3
CookTop Teppan Yaki I40	64	10	74	17
CookTop V6000 I705/I906 FullFlex	76	10	86	29

- E** Piano cottura
- F** Spessore piano cottura
- G** Intercapedine d'aria min.
- S** Ingombro tra superficie e piano cottura
- T** Spessore min piano di lavoro
- U** Forno/cucina/steamer

ComhairSteamer con larghezza della nicchia 55 cm

ComhairSteamer V2000 6UC senza cassetto a incasso sottopiano, altezza nicchia 600

Vale per il seguente modello: 23100



W Kit di angoli per incasso sottopiano 1055330 raccomandato per questa installazione, vedere il capitolo 'Accessori (vedi pagina 234)'

Per la combinazione con piano cottura vedere la tabella.

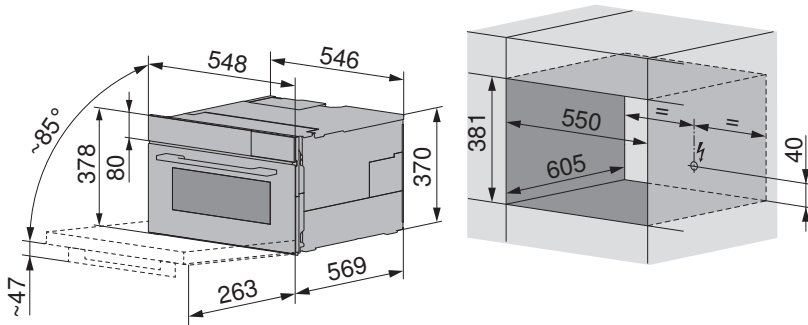
E	F	G	S	T
CookTop V2000 I804, CookTop V4000 I804	50,5	10	60,5	3,5
CookTop V4000 I904	51	10	61	4
CookTop V2000 I302/I604/I704, CookTop V4000 I302/I402/I604/I704	51,7	10	61,7	4,7
CookTop V6000 I905	53,3	10	63,3	6,3
CookTop V2000 A302/A604, CookTop V4000 A604/A604B/A704, CookTop V6000 A804B/A904B	47,5	20	67,5	10,5
CookTop V6000 A905	53,3	20	73,3	16,3
CookTop Teppan Yaki I40	64	10	74	17
CookTop V6000 I705/I906 FullFlex	76	10	86	29

- E** Piano cottura
- F** Spessore piano cottura
- G** Intercapedine d'aria min.
- S** Ingombro tra superficie e piano cottura
- T** Spessore min piano di lavoro
- U** Forno/cucina/steamer

CombiSteamer/steamer con larghezza della nicchia 55 cm

CombiSteamer V4000/V6000 38C e steamer V4000 38C, altezza nicchia 381

Vale per i seguenti modelli: 23024, 23027, 23029



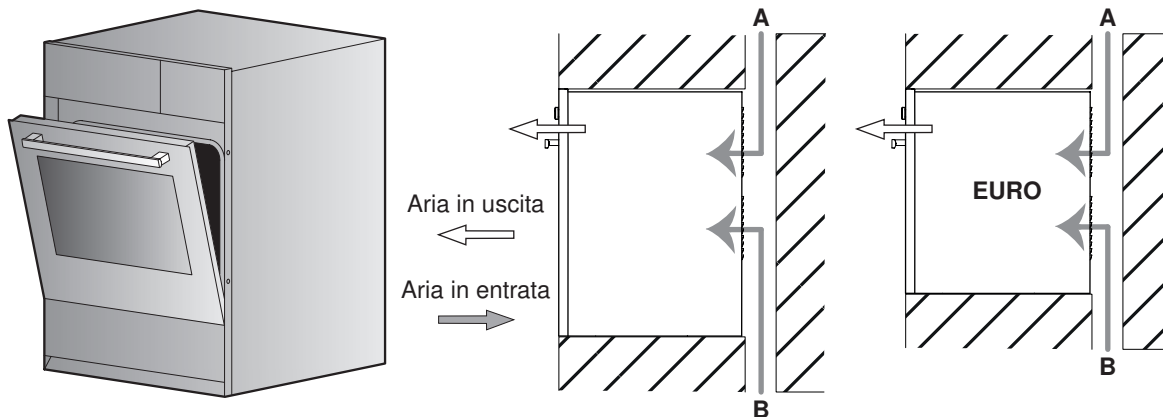
2.4 Classic Line

Schema di circolazione dell'aria Combi-Steam MSLQ



Per garantire una buona ventilazione, la nicchia dell'apparecchio deve essere provvista di una presa d'aria di alimentazione, posizione A e B, compresa tra un valore ≥ 80 e ≤ 850 cm².

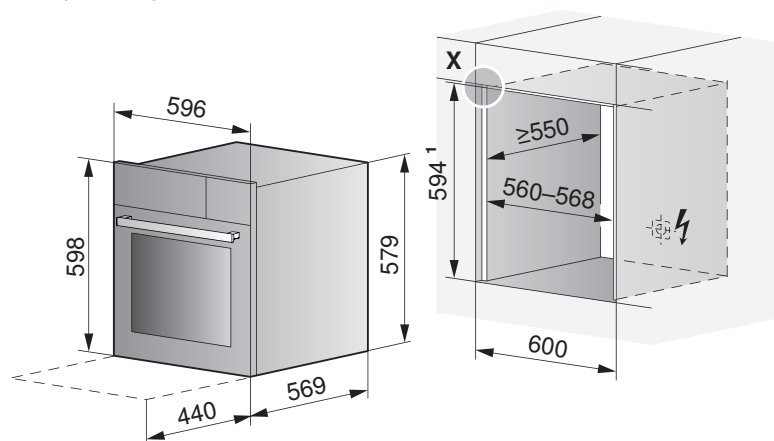
Installazione sotto un piano cottura a induzione possibile solo con apparecchio EURO.



Combair-Steam con larghezza della nicchia 60 cm

Combair-Steam SL 60 senza cassetto, installazione in alto, altezza nicchia 600

Vale per il seguente modello: 23070

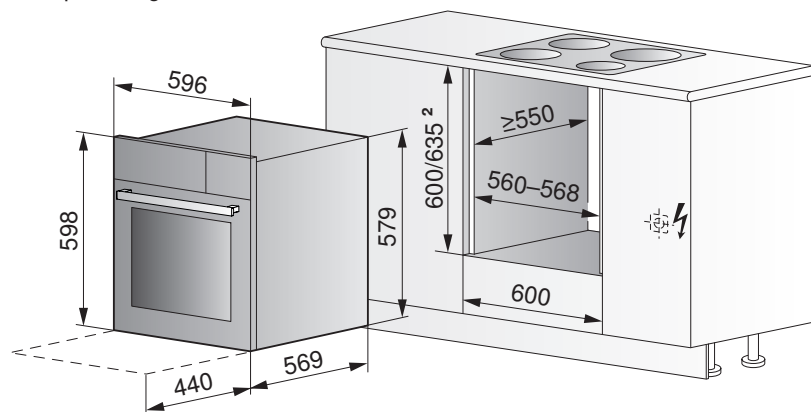


¹ Installazione SMS: altezza della nicchia 600 mm, con altezza della nicchia 635 mm: elementi di compensazione, vedere il capitolo "Accessori (vedi pagina 234)"

Dimensioni frontali degli apparecchi: dettaglio X (vedi pagina 12)

Combair-Steam SL 60 senza cassetto, installazione in alto, altezza nicchia 600

Vale per il seguente modello: 23070



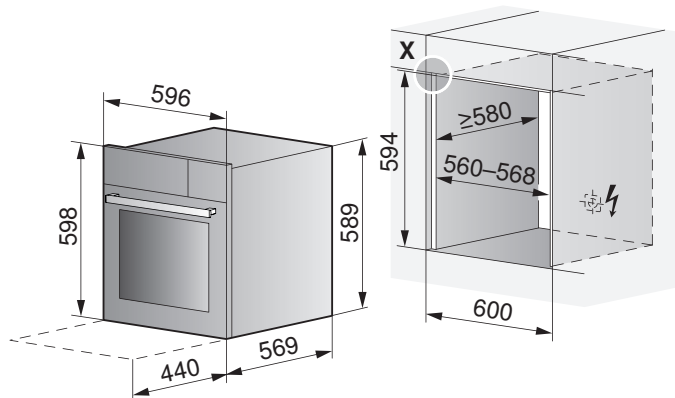
² Per l'installazione sotto il piano cottura occorre utilizzare una griglia di ventilazione, vedere il capitolo "Accessori (vedi pagina 234)"

Dimensioni frontali degli apparecchi: dettaglio X (vedi pagina 12)

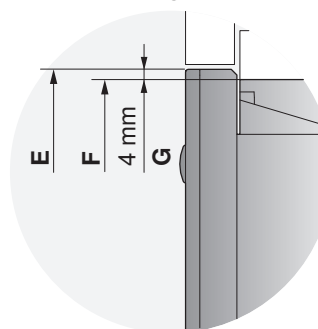
Combi-Steam con larghezza della nicchia 60 cm

Combi-Steam MSLQ 60 senza cassetto, installazione in alto, altezza nicchia 600

Vale per il seguente modello: 23073



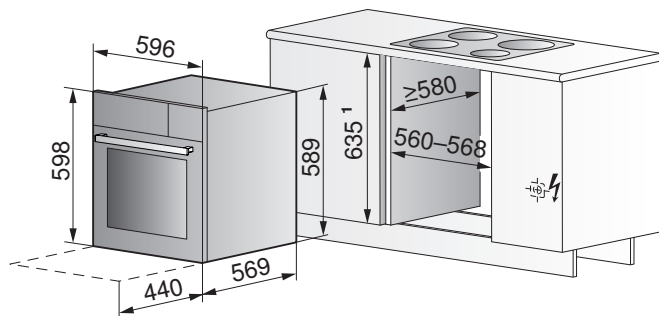
dettaglio X



- E** Altezza apparecchio
- F** Altezza nicchia
- G** Sovrapposizione

Combi-Steam MSLQ 60 senza cassetto, installazione in basso, altezza nicchia 600

Vale per il seguente modello: 23073

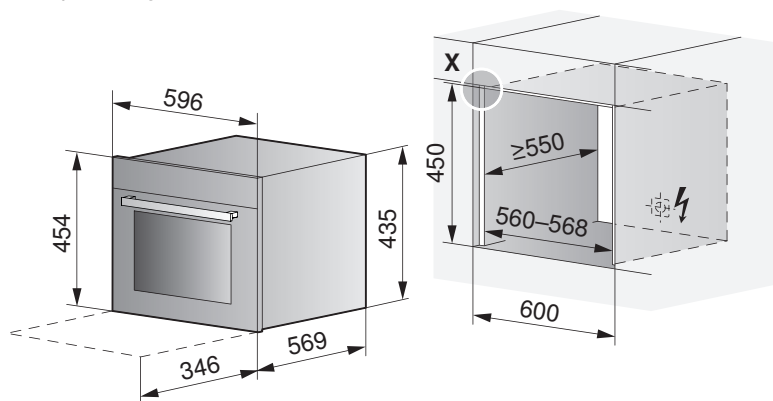


¹ Installazione EURO: per altezza della nicchia 635 mm con elementi di compensazione, vedere il capitolo 'Accessori (vedi pagina 234)'

Combi-Steam con larghezza della nicchia 60 cm

Combi-Steam XSL 60, altezza nicchia 450

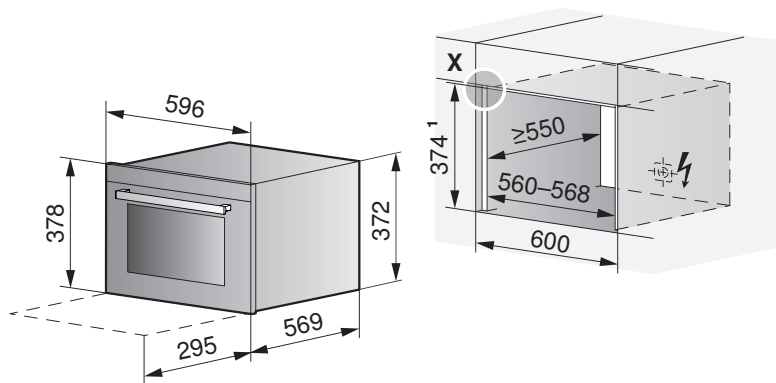
Vale per il seguente modello: 23065



Dimensioni frontali degli apparecchi: dettaglio X (vedi pagina 12)

Combi-Steam HSL 60, altezza nicchia 381

Vale per il seguente modello: 23069



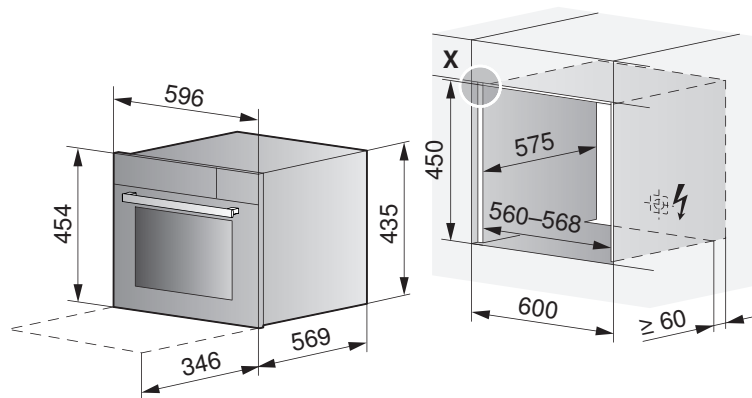
¹ Installazione SMS: altezza della nicchia 381 mm

Dimensioni frontali degli apparecchi: dettaglio X (vedi pagina 12)

Combi-Steam con attacco fisso dell'acqua, larghezza della nicchia 60 cm

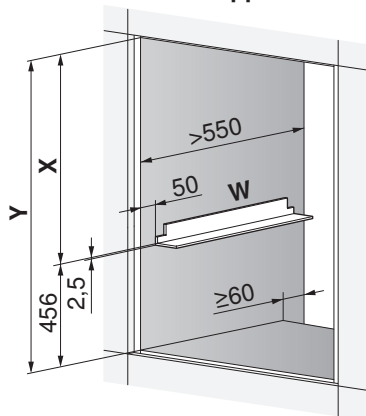
Combi-Steam XSL 60, altezza nicchia 450

Vale per il seguente modello: 23067

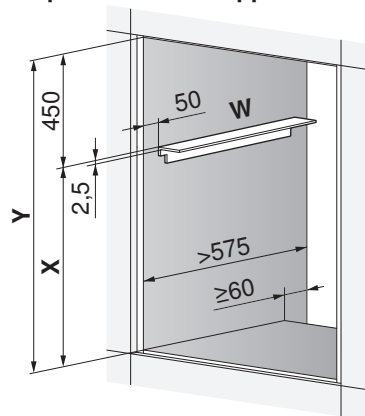


Dimensioni frontali degli apparecchi: dettaglio X (vedi pagina 12)

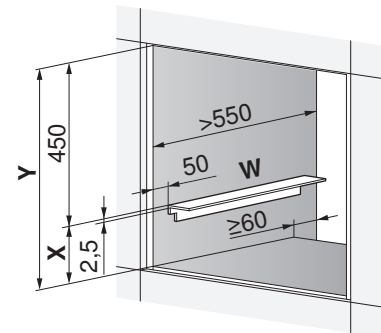
Sotto al secondo apparecchio



Sopra al secondo apparecchio



Cassetto scaldavivande in alto



X = altezza secondo apparecchio

Y = altezza nicchia

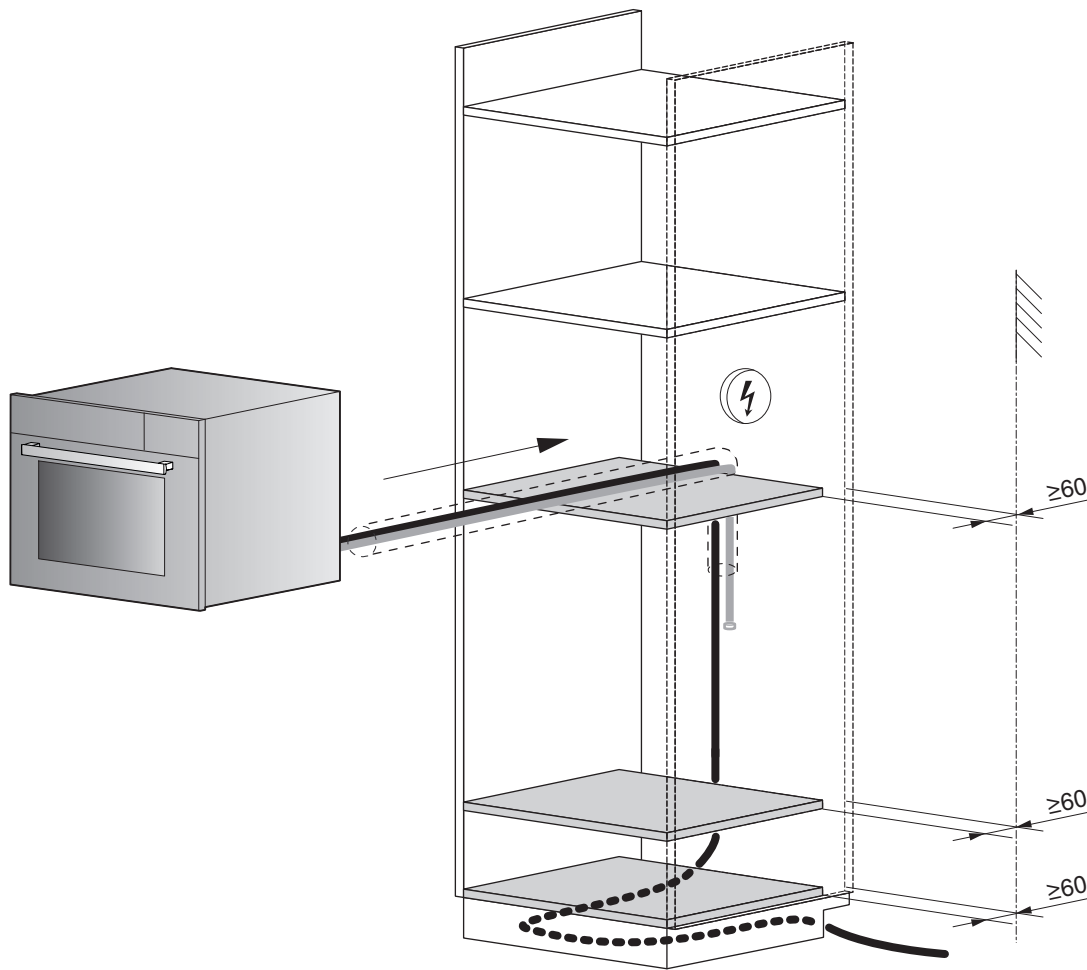
W = kit di squadre K50572



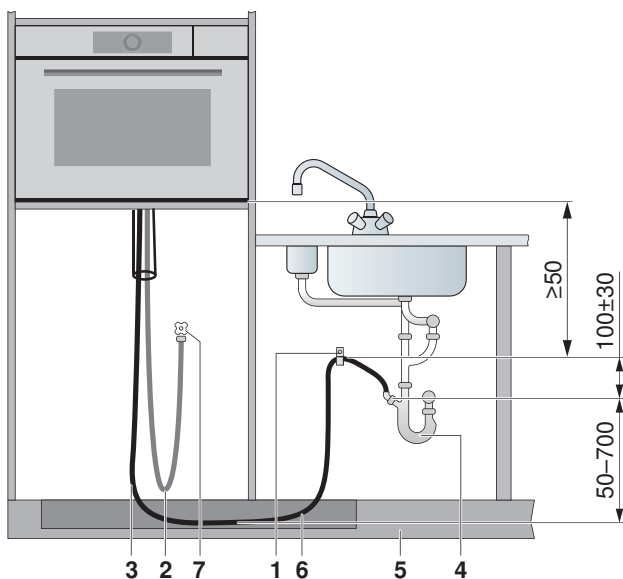
Se la profondità di montaggio è inferiore a 575 mm, si consiglia di posizionare l'apparecchio sotto altri dispositivi per motivi di spazio.

Per l'installazione in una nicchia comune con un secondo apparecchio, utilizzare il kit di squadre W (K50572).

Installazione



Collegamenti sanitari



- 1 Collare di serraggio tubo flessibile
- 2 Tubo flessibile armato di alimentazione 2 m, fil. 3/4"
- 3 Tubo di scarico di 3 m, diametro interno del collegamento 22 mm

Installazioni a cura del committente

- 4 Sifone
- 5 Pannello dello zoccolo
- 6 Tubo flessibile infilato nello zoccolo
- 7 Collegamento dell'acqua fredda con rubinetto di chiusura

Scarico

Lunghezza del tubo di scarico: 3 m

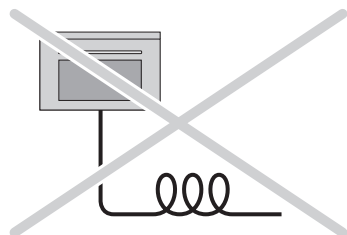
- All'occorrenza si può ordinare un tubo di scarico opzionale (n. art. 1012933) con 5 m di lunghezza.



Non allungare né accorciare il tubo di scarico.

Il dislivello tra il fondo dell'apparecchio e il sifone deve essere di almeno 50 mm.

Posare il tubo di scarico ben disteso senza piegature.



Alimentazione collegamento dell'acqua fredda

Pressione di esercizio: 0,1–1,0 MPa (1–10 bar)

Impiego possibile solo con durezza dell'acqua > 3° (franc.) e > 1,7° (ted.).

Lunghezza del tubo flessibile armato: 2 m



Rispettare le prescrizioni dell'azienda idrica locale.

I tubi flessibili esistenti devono essere sostituiti se difettosi.

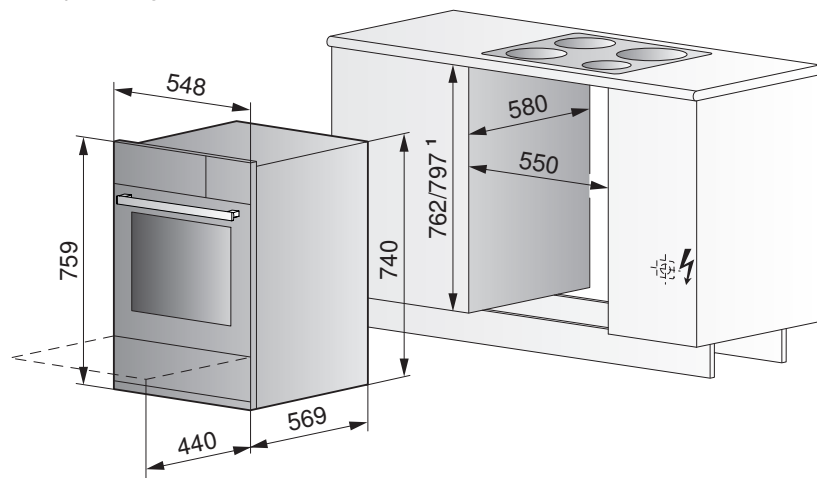
Il tubo flessibile armato non può essere allungato.

Il rubinetto di chiusura deve restare sempre accessibile.

Combair-Steam con larghezza della nicchia 55 cm

Combair-Steam SL con cassetto a incasso sottopiano, altezza nicchia 762

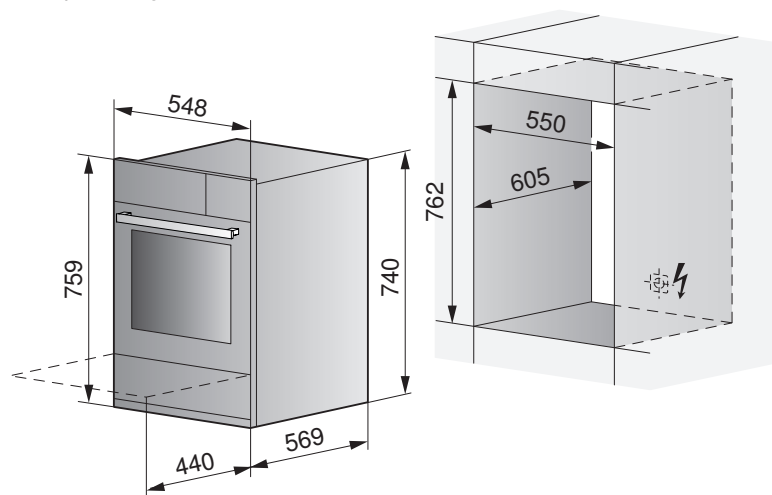
Vale per il seguente modello: 23064



¹ Con altezza della nicchia 635 mm: elementi di compensazione, vedere il capitolo "Accessori (vedi pagina 234)"

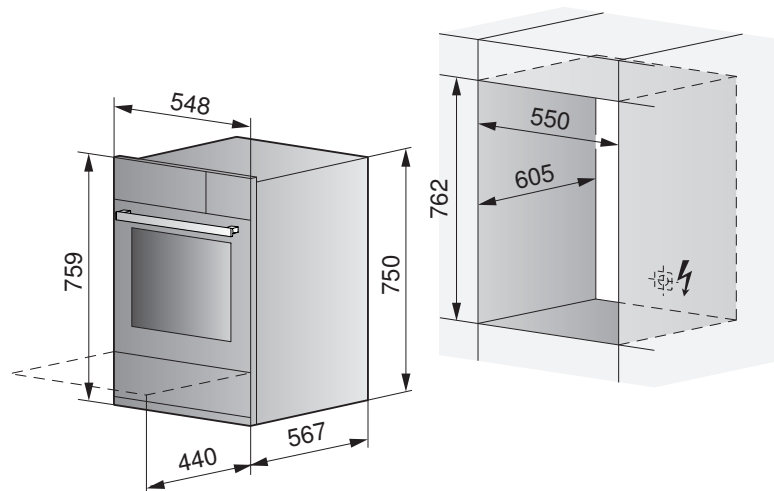
Combair-Steam SL con cassetto, installazione in alto, altezza nicchia 762

Vale per il seguente modello: 23064

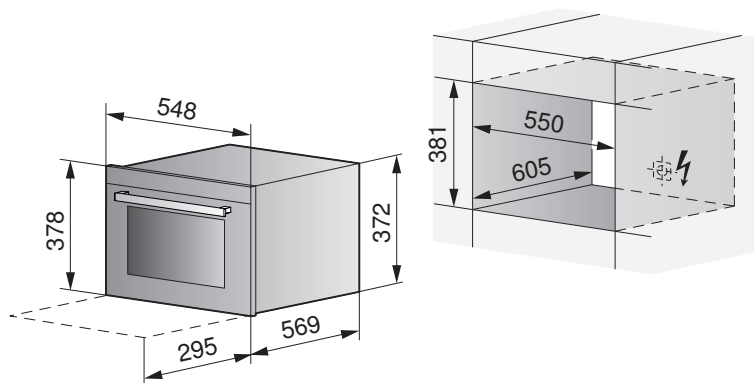


Combi-Steam con larghezza della nicchia 55 cm**Combi-Steam MSLQ con cassetto, installazione in alto, altezza nicchia 762**

Vale per il seguente modello: 23072

**Combi-Steam HSL, altezza nicchia 381**

Vale per il seguente modello: 23063



3 Forni

3.1 Indicazioni generali



Una riparazione ineccepibile può essere garantita soltanto se l'intero apparecchio può essere disinstallato in qualsiasi momento senza provocare danni.

Per assicurare una ventilazione sufficiente, la nicchia dell'apparecchio deve essere provvista di una presa d'aria di almeno 25 cm².

3.2 Dati dei collegamenti elettrici



Per il collegamento elettrico di ogni apparecchio occorre prevedere una linea di alimentazione separata, salvo il caso in cui un apparecchio abbia un collegamento combinato, oppure sia collegato a un apparecchio con un collegamento combinato (vedere le istruzioni d'installazione J726050).

Per il collegamento in comune tener conto della potenza.



Informazioni generali sui collegamenti elettrici e una panoramica delle posizioni sono riportate al capitolo "Panoramica dei collegamenti, degli ambiti e delle dimensioni (vedi pagina 6)".

Per il comando di valvole motorizzate esterne, ventilatori a soffitto, bocchette di alimentazione ecc. vedere il documento P60.008D.

Collegamento elettrico con cavo H05VV-F (Td), CH-N1VV-U (TT) o fili di installazione H07V-U (T) protetti da incamiciatura isolante. La lunghezza del cavo di collegamento dal punto di uscita dalla parete deve essere di almeno 150 cm.

Forni



Secondo le prescrizioni aziendali della maggior parte delle centrali elettriche svizzere, la potenza massima allacciata per i forni con piano cottura collegato in parallelo è limitata a 10 kW per il tipo di collegamento 400 V 2~ 50 Hz.

Tensione utenza 230 V

Apparecchio	Collegamento alla rete	Protezione con fusibile	Cavo di rete
Combair V2000 45	230 V~ 50 Hz o 400 V 2N~ 50 Hz	16 A o 10 A *	Min 1,8 m senza connettore a spina
Combair V4000 45/45P			
Combair V6000 45/45P			
Combair XSL/XSLP			
Combair HSE			
Combair V2000 60/76/6U/7U			
Combair V4000 60/60P/76/76P/7U/7UP	-		
Combair V6000 60/60P/76/76P/7U/7UP			
Combair SL/SLP			

* Utilizzare una valvola fusibile da 10 A o un disgiuntore da 13 A.

Apparecchio	Collegamento alla rete	Protezione con fusibile	Cavo di rete
Combair V200	400 V 2~ 50 Hz	10 A *	-
Combair V400			
Combair V600			

* Utilizzare una valvola fusibile da 10 A o un disgiuntore da 13 A.

Cucine



Secondo le prescrizioni aziendali della maggior parte delle centrali elettriche svizzere, la potenza massima allacciata per le cucine (incluso il piano cottura) è limitata a 10 kW per il tipo di collegamento 400 V 2~ 50 Hz.

Apparecchio	Collegamento alla rete	Protezione con fusibile	Cavo di rete
Combair V200	400 V 2~ 50 Hz o 400 V 3~ 50 Hz	≤ 20 A o ≤ 16 A	-
Combair V400			
Combair V600			

* Utilizzare una valvola fusibile da 10 A o un disgiuntore da 13 A.

Tensione utenza 230 V

Apparecchio	Collegamento alla rete	Protezione con fusibile	Cavo di rete
Combair V200	400 V 2N~ 50 Hz o 400 V 3N~ 50 Hz	≤ 25 A o ≤ 16 A	-

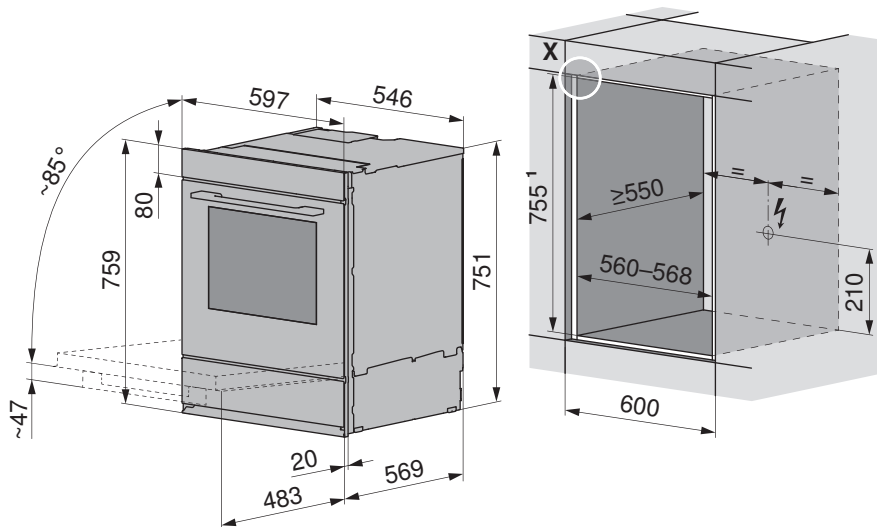
* Utilizzare una valvola fusibile da 10 A o un disgiuntore da 13 A.

3.3 Excellence Line

Forno con larghezza della nicchia 60 cm

Combair V2000 76, Combair V4000/V6000 76/76P con cassetto, installazione in alto, altezza nicchia 762

Vale per i seguenti modelli: 21052, 21064, 21066, 21113, 21114, 21117, 21118

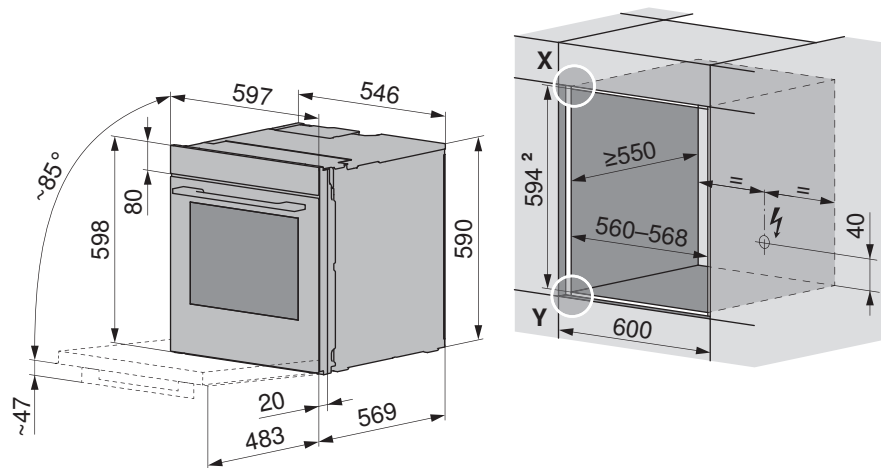


¹ Installazione SMS: altezza della nicchia 762 mm

Dimensioni frontali degli apparecchi: dettaglio X/Y (vedi pagina 10)

Comhair V2000 60, Comhair V4000/V6000 60/60P senza cassetto, altezza nicchia 600

Vale per i seguenti modelli: 21043, 21045, 21047, 21055, 21057, 21068, 21073



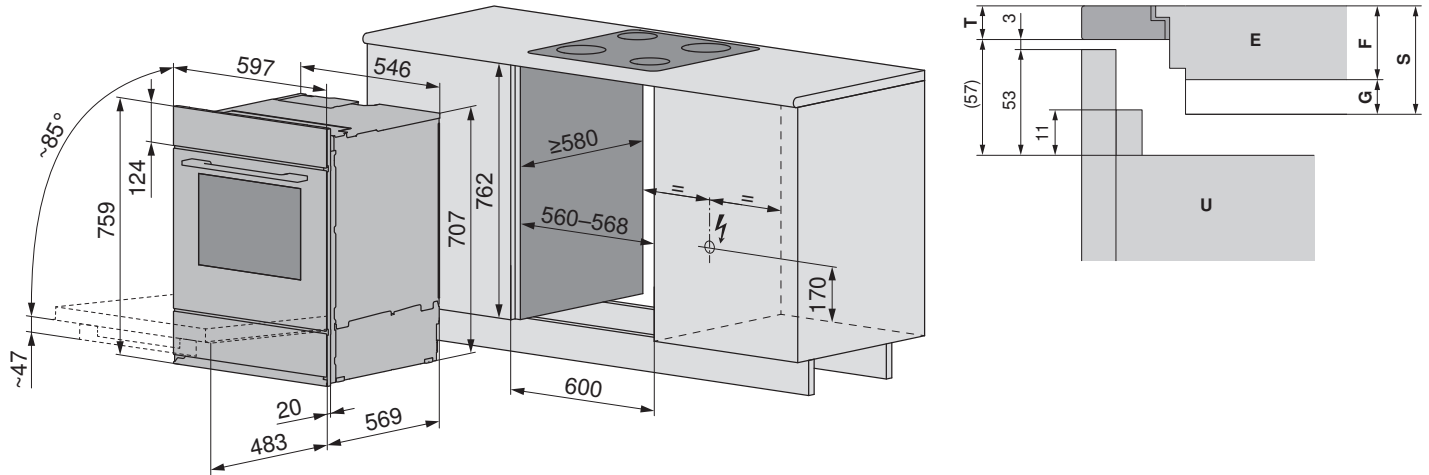
² Installazione SMS: altezza della nicchia 600 mm, con altezza della nicchia 635 mm: mascherina di copertura, vedere il capitolo "Accessori (vedi pagina 234)"

Dimensioni frontali degli apparecchi: dettaglio X/Y (vedi pagina 10)

Forno con larghezza della nicchia 60 cm

Comhair V2000 7U, Comhair V4000/V6000 7U/7UP con cassetto a incasso sottopiano, altezza nicchia 762

Vale per i seguenti modelli: 21085–21091



Per la combinazione con piano cottura vedere la tabella.

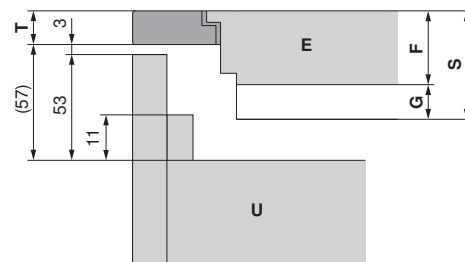
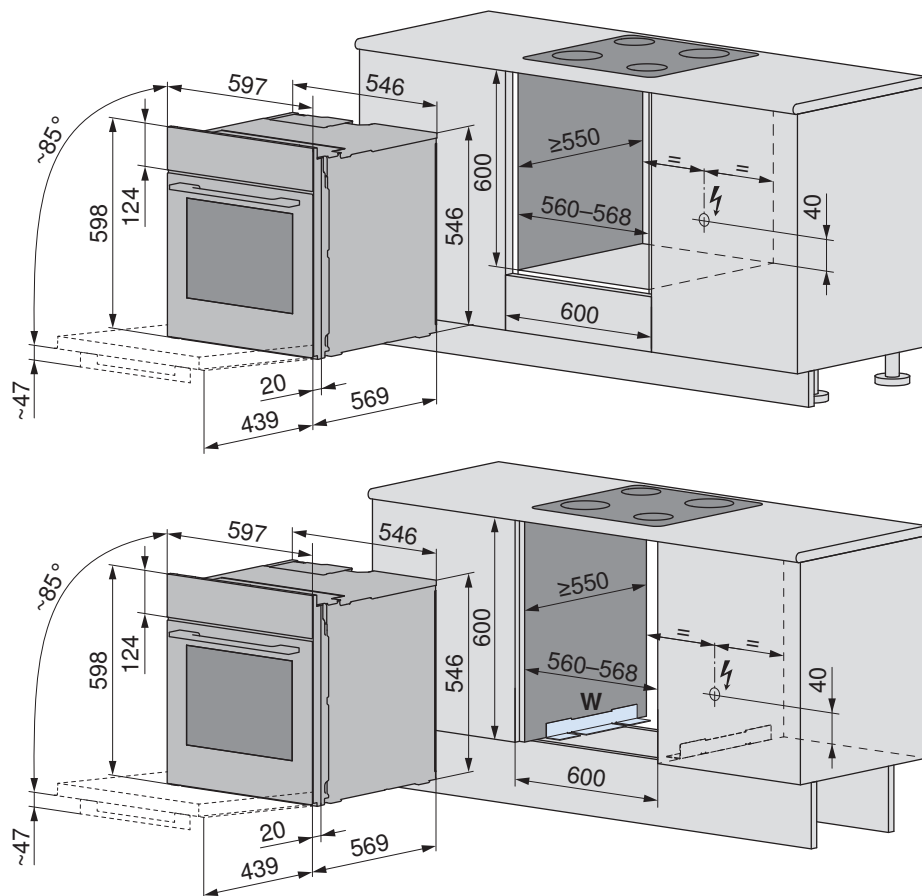
E	F	G	S	T
CookTop V2000 I804, CookTop V4000 I804	50,5	10	60,5	3,5
CookTop V4000 I904	51	10	61	4
CookTop V2000 I302/I604/I704, CookTop V4000 I302/I402/I604/I704	51,7	10	61,7	4,7
CookTop V6000 I905	53,3	10	63,3	6,3
CookTop V2000 A302/A604, CookTop V4000 A604/A604B/A704, CookTop V6000 A804B/A904B	47,5	20	67,5	10,5
CookTop V6000 A905	53,3	20	73,3	16,3
CookTop Teppan Yaki I40	64	10	74	17
CookTop V6000 I705/I906 FullFlex	76	10	86	29

- E** Piano cottura
- F** Spessore piano cottura
- G** Intercapedine d'aria min.
- S** Ingombro tra superficie e piano cottura
- T** Spessore min piano di lavoro
- U** Forno/cucina/steamer

Forno con larghezza della nicchia 60 cm

Comhair V2000 6U senza cassetto a incasso sottopiano, altezza nicchia 600

Vale per il seguente modello: 21110



W Kit di angoli per incasso sottopiano 1055330 raccomandato per questa installazione, vedere il capitolo 'Accessori (vedi pagina 234)'

Per la combinazione con piano cottura vedere la tabella.

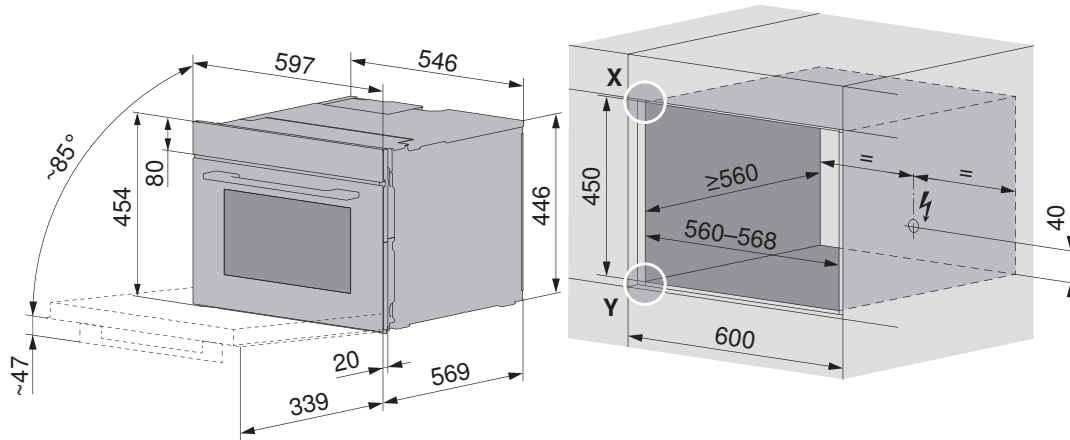
E	F	G	S	T
CookTop V2000 I804, CookTop V4000 I804	50,5	10	60,5	3,5
CookTop V4000 I904	51	10	61	4
CookTop V2000 I302/I604/I704, CookTop V4000 I302/I402/I604/I704	51,7	10	61,7	4,7
CookTop V6000 I905	53,3	10	63,3	6,3
CookTop V2000 A302/A604, CookTop V4000 A604/A604B/A704, CookTop V6000 A804B/A904B	47,5	20	67,5	10,5
CookTop V6000 A905	53,3	20	73,3	16,3
CookTop Teppan Yaki I40	64	10	74	17
CookTop V6000 I705/I906 FullFlex	76	10	86	29

- E** Piano cottura
- F** Spessore piano cottura
- G** Intercapedine d'aria min.
- S** Ingombro tra superficie e piano cottura
- T** Spessore min piano di lavoro
- U** Forno/cucina/steamer

Forno compatto con larghezza della nicchia 60 cm

Combair V2000 45, Combair V4000/V6000 45/45P, altezza nicchia 450

Vale per i seguenti modelli: 21048–21050, 21058, 21059, 21067, 21070

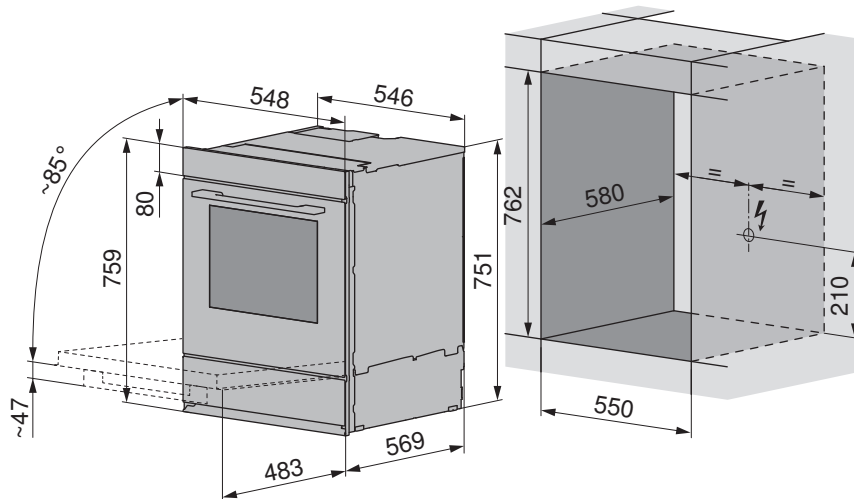


Dimensioni frontali degli apparecchi: dettaglio X/Y (vedi pagina 10)

Forno con larghezza della nicchia 55 cm

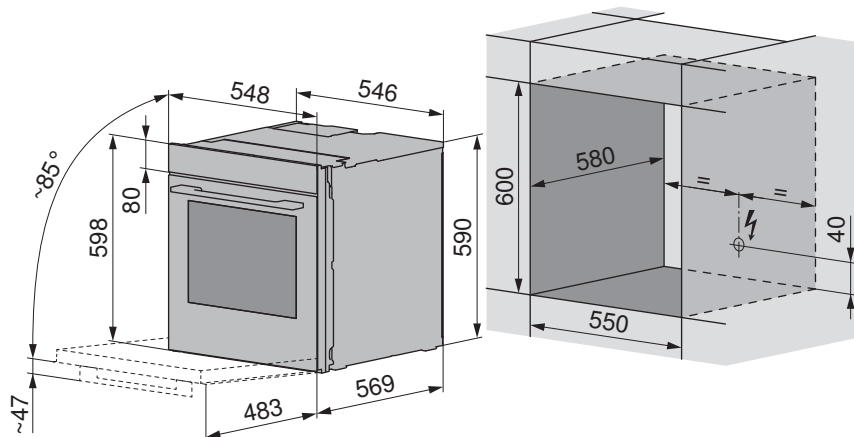
Combair V2000 76C, Combair V4000/V6000 76C/76PC con cassetto, installazione in alto, altezza nicchia 762

Vale per i seguenti modelli: 21051, 21053, 21065, 21115, 21116, 21119, 21120



Combair V2000 60C, Combair V4000/V6000 60C/60PC senza cassetto, installazione in alto, altezza nicchia 600

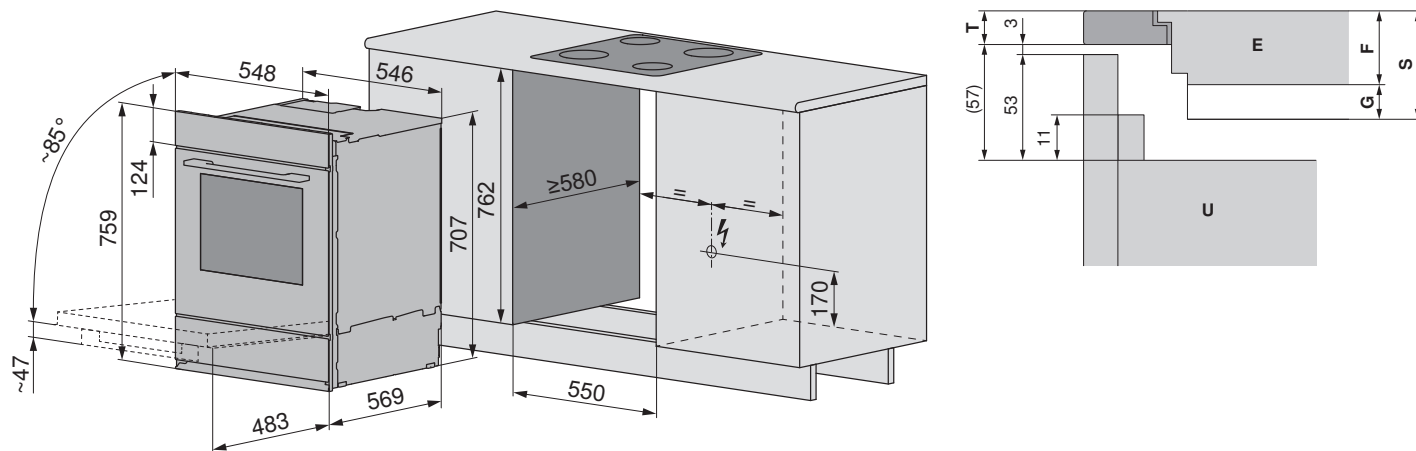
Vale per i seguenti modelli: 21042, 21044, 21046, 21054, 21056, 21069, 21072



Forno con larghezza della nicchia 55 cm

Comhair V2000 7UC, Comhair V4000/V6000 7UC/7UPC con cassetto a incasso sottopiano, altezza nicchia 762

Vale per i seguenti modelli: 21077-21083



Per la combinazione con piano cottura vedere la tabella.

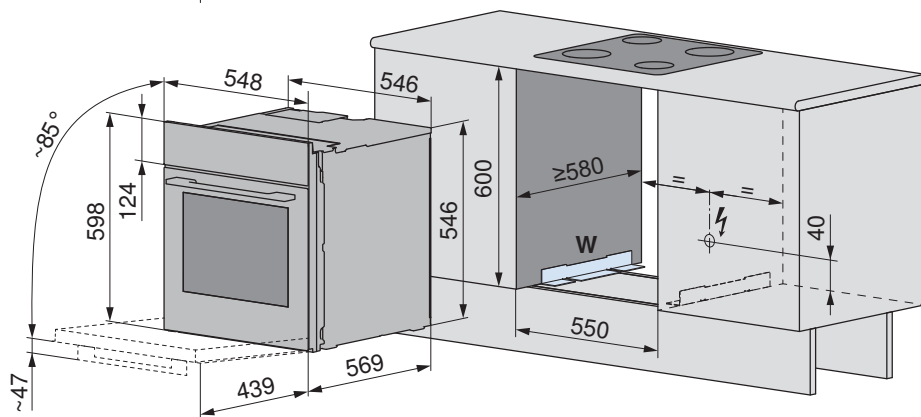
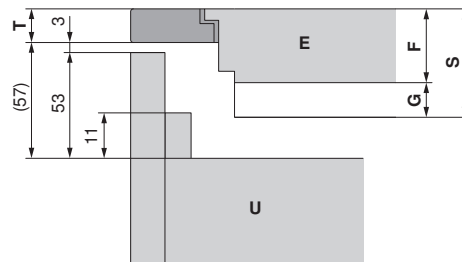
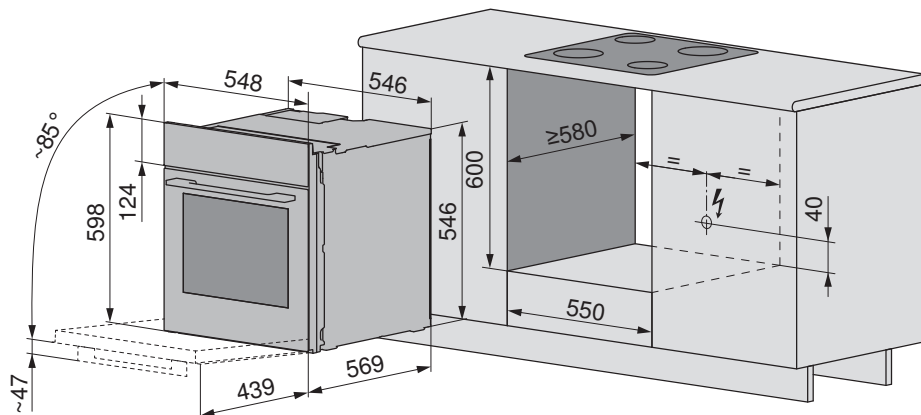
E	F	G	S	T
CookTop V2000 I804, CookTop V4000 I804	50,5	10	60,5	3,5
CookTop V4000 I904	51	10	61	4
CookTop V2000 I302/I604/I704, CookTop V4000 I302/I402/I604/I704	51,7	10	61,7	4,7
CookTop V6000 I905	53,3	10	63,3	6,3
CookTop V2000 A302/A604, CookTop V4000 A604/A604B/A704, CookTop V6000 A804B/A904B	47,5	20	67,5	10,5
CookTop V6000 A905	53,3	20	73,3	16,3
CookTop Teppan Yaki I40	64	10	74	17
CookTop V6000 I705/I906 FullFlex	76	10	86	29

- E** Piano cottura
F Spessore piano cottura
G Intercapedine d'aria min.
S Ingombro tra superficie e piano cottura
T Spessore min piano di lavoro
U Forno/cucina/steamer

Forno con larghezza della nicchia 55 cm

Comhair V2000 6UC senza cassetto a incasso sottopiano, altezza nicchia 600

Vale per il seguente modello: 21112



W Kit di angoli per incasso sottopiano 1055330 raccomandato per questa installazione, vedere il capitolo 'Accessori (vedi pagina 234)'

Per la combinazione con piano cottura vedere la tabella.

E	F	G	S	T
CookTop V2000 I804, CookTop V4000 I804	50,5	10	60,5	3,5
CookTop V4000 I904	51	10	61	4
CookTop V2000 I302/I604/I704, CookTop V4000 I302/I402/I604/I704	51,7	10	61,7	4,7
CookTop V6000 I905	53,3	10	63,3	6,3
CookTop V2000 A302/A604, CookTop V4000 A604/A604B/A704, CookTop V6000 A804B/A904B	47,5	20	67,5	10,5
CookTop V6000 A905	53,3	20	73,3	16,3
CookTop Teppan Yaki I40	64	10	74	17
CookTop V6000 I705/I906 FullFlex	76	10	86	29

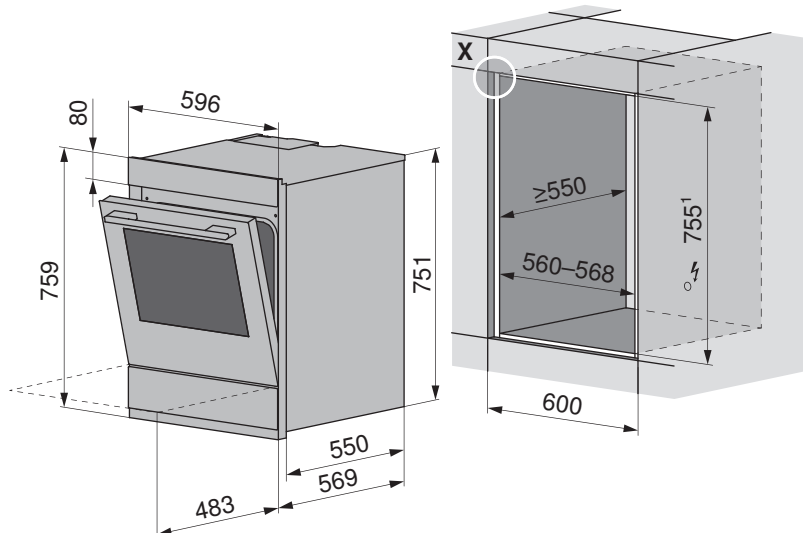
- E** Piano cottura
- F** Spessore piano cottura
- G** Intercapedine d'aria min.
- S** Ingombro tra superficie e piano cottura
- T** Spessore min piano di lavoro
- U** Forno/cucina/steamer

3.4 Advanced Line

Forno con larghezza della nicchia 60 cm

Comhair V600 76 con cassetto, installazione in alto, altezza nicchia 762

Vale per il seguente modello: 21123

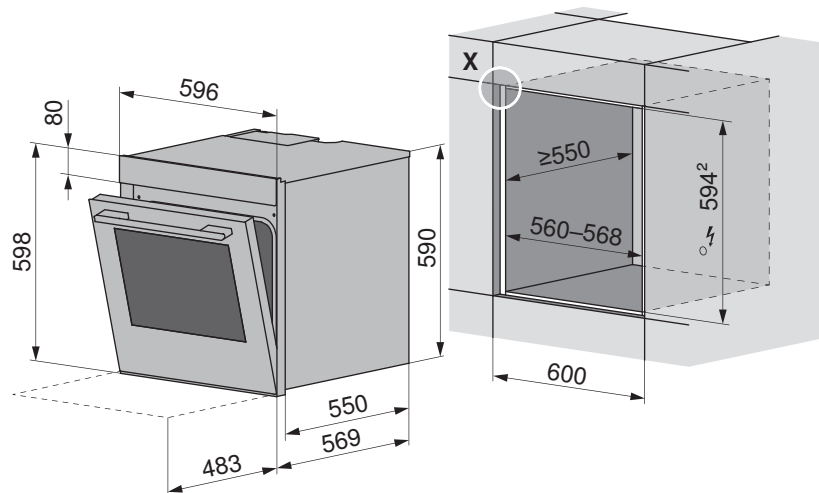


¹ Installazione SMS: altezza della nicchia 762 mm

Dimensioni frontali degli apparecchi: dettaglio X (vedi pagina 11)

Comhair V200/V400/V600 60 senza cassetto, altezza nicchia 600

Vale per i seguenti modelli: 21037, 21039, 21041



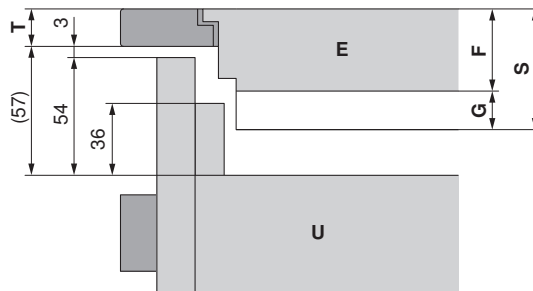
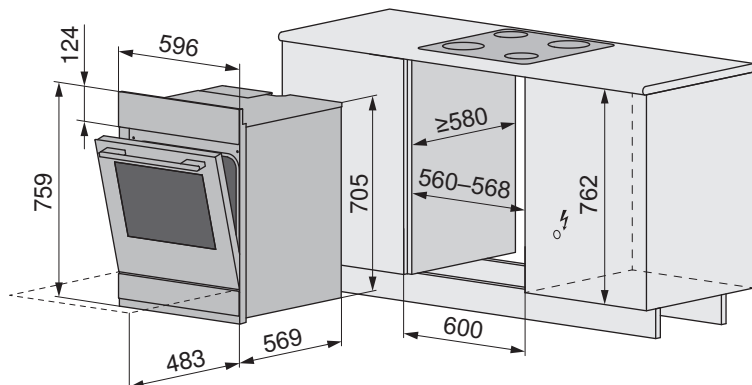
² Installazione SMS: altezza della nicchia 600 mm, con altezza della nicchia 635 mm: mascherina di copertura, vedere il capitolo "Accessori (vedi pagina 234)"

Dimensioni frontali degli apparecchi: Dettaglio X (vedi pagina 11)

Forno con larghezza della nicchia 60 cm

Comhair V600 7U con cassetto a incasso sottopiano, altezza nicchia 762

Vale per il seguente modello: 21084



Per la combinazione con piano cottura vedere la tabella.

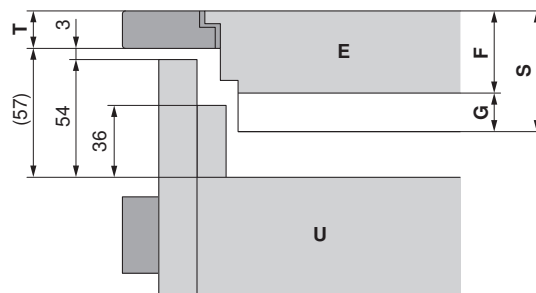
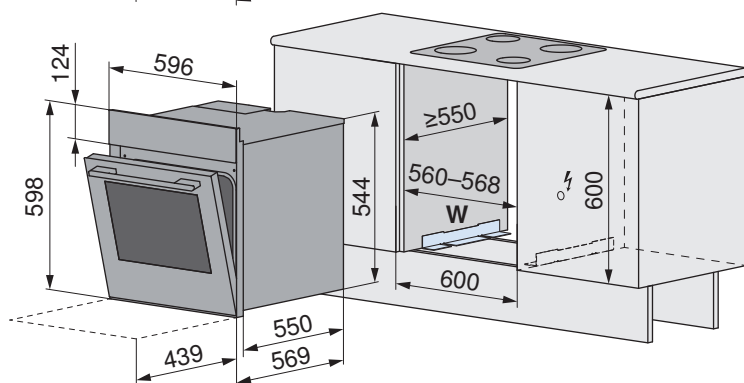
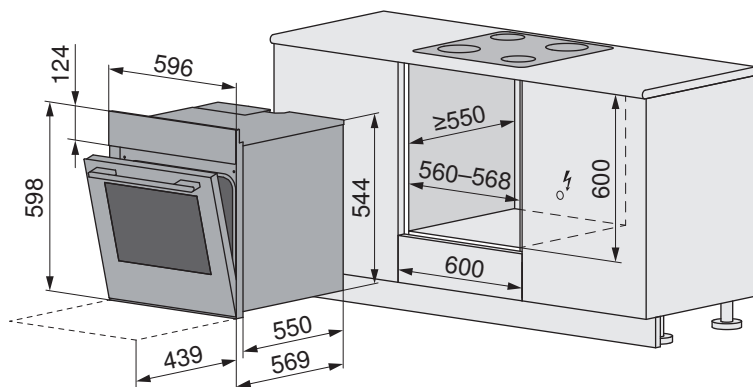
E	F	G	S	T
CookTop V2000 I804, CookTop V4000 I804	50,5	10	60,5	3,5
CookTop V4000 I904	51	10	61	4
CookTop V2000 I302/I604/I704, CookTop V4000 I302/I402/I604/I704	51,7	10	61,7	4,7
CookTop V6000 I905	53,3	10	63,3	6,3
CookTop V2000 A302/A604, CookTop V4000 A604/A604B/A704, CookTop V6000 A804B/A904B	47,5	20	67,5	10,5
CookTop V6000 A905	53,3	20	73,3	16,3
CookTop Teppan Yaki I40	64	10	74	17
CookTop V6000 I705/I906 FullFlex	76	10	86	29

- E** Piano cottura
- F** Spessore piano cottura
- G** Intercapedine d'aria min.
- S** Ingombro tra superficie e piano cottura
- T** Spessore min piano di lavoro
- U** Forno/cucina/steamer

Forno con larghezza della nicchia 60 cm

Comhair V400/V600 6U senza cassetto a incasso sottopiano, altezza nicchia 600

Vale per i seguenti modelli: 21106, 21107



W Kit di angoli per incasso sottopiano 1055330 raccomandato per questa installazione, vedere il capitolo 'Accessori (vedi pagina 234)'

Per la combinazione con piano cottura vedere la tabella.

E	F	G	S	T
CookTop V2000 I804, CookTop V4000 I804	50,5	10	60,5	3,5
CookTop V4000 I904	51	10	61	4
CookTop V2000 I302/I604/I704, CookTop V4000 I302/I402/I604/I704	51,7	10	61,7	4,7
CookTop V6000 I905	53,3	10	63,3	6,3
CookTop V2000 A302/A604, CookTop V4000 A604/A604B/A704, CookTop V6000 A804B/A904B	47,5	20	67,5	10,5
CookTop V6000 A905	53,3	20	73,3	16,3
CookTop Teppan Yaki I40	64	10	74	17
CookTop V6000 I705/I906 FullFlex	76	10	86	29

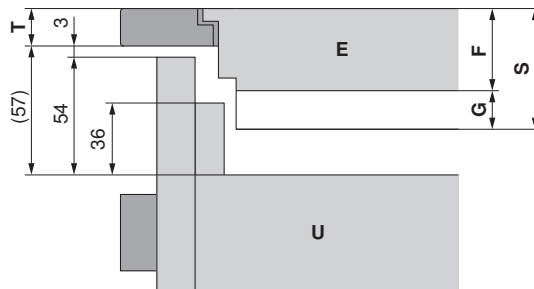
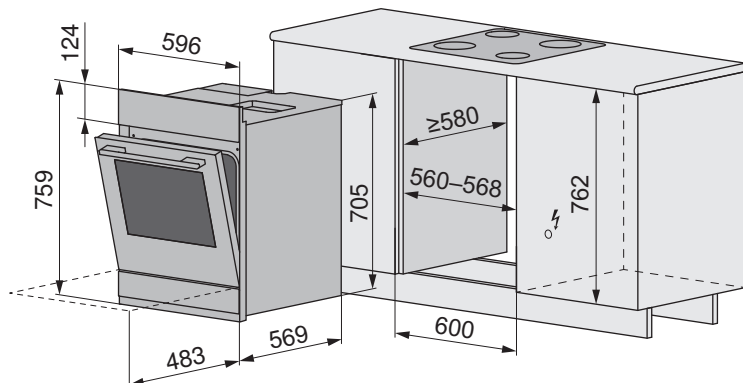
- E** Piano cottura
- F** Spessore piano cottura
- G** Intercapedine d'aria min.
- S** Ingombro tra superficie e piano cottura
- T** Spessore min piano di lavoro
- U** Forno/cucina/steamer

Cucina con larghezza della nicchia 60 cm

Allacciabile ai piani cottura CookTop, vedere il documento J553053.

Combair V600 7UH con cassetto a incasso sottopiano, altezza nicchia 762

Vale per il seguente modello: 22026



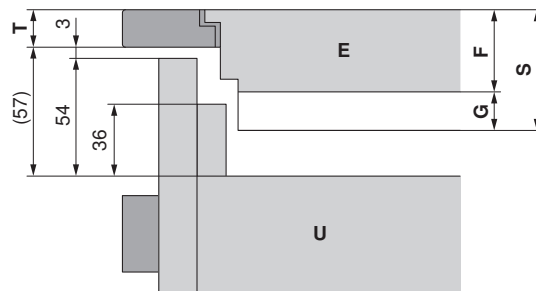
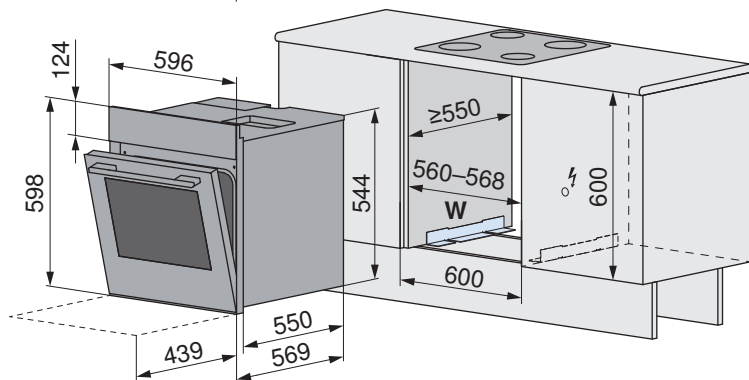
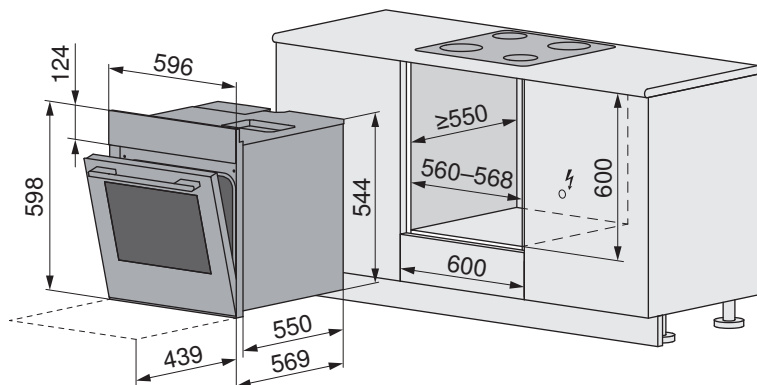
Per la combinazione con piano cottura vedere la tabella.

E	F	G	S	T
CookTop V200/V400/V600, GK42H, GK43, GK43.3	43,5	20	63,5	6,5

- E** Piano cottura
- F** Spessore piano cottura
- G** Intercapedine d'aria min.
- S** Ingombro tra superficie e piano cottura
- T** Spessore min piano di lavoro
- U** Forno/cucina/steamer

Comhair V400/V600 6UH senza cassetto a incasso sottopiano, altezza nicchia 600

Vale per i seguenti modelli: 22028, 22029



W Kit di angoli per incasso sottopiano 1055330 raccomandato per questa installazione, vedere il capitolo 'Accessori (vedi pagina 234)'

Per la combinazione con piano cottura vedere la tabella.

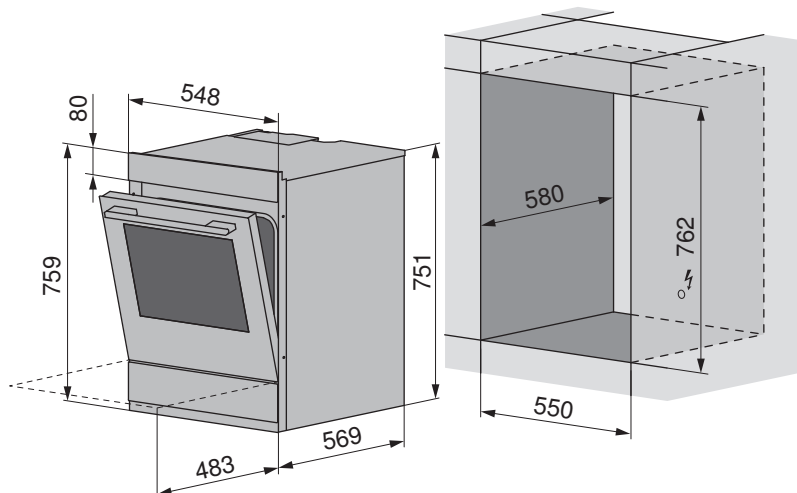
E	F	G	S	T
CookTop V200/V400/V600, GK42H, GK43, GK43.3	43,5	20	63,5	6,5

- E** Piano cottura
- F** Spessore piano cottura
- G** Intercapedine d'aria min.
- S** Ingombro tra superficie e piano cottura
- T** Spessore min piano di lavoro
- U** Forno/cucina/steamer

Forno con larghezza della nicchia 55 cm

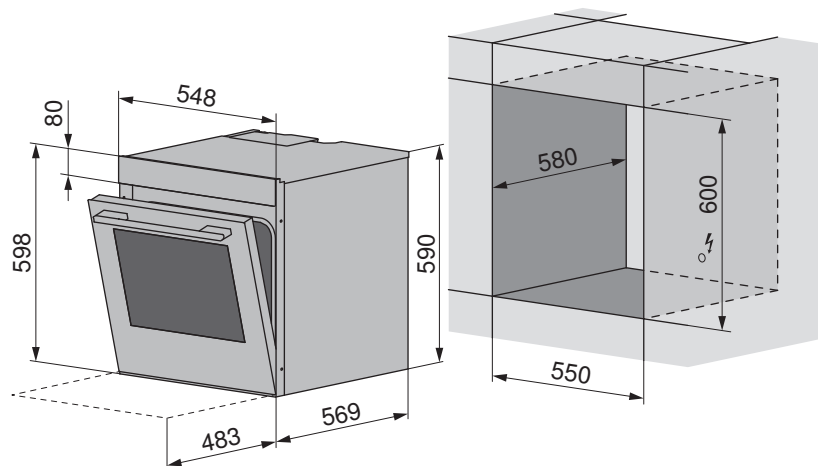
Comhair V200/V400/V600 76C con cassetto, installazione in alto, altezza nicchia 762

Vale per i seguenti modelli: 21036, 21038, 21040



Comhair V400/V600 60C senza cassetto, altezza nicchia 600

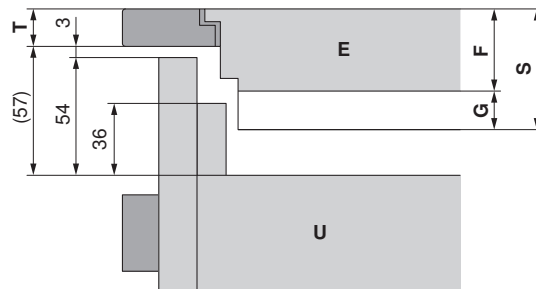
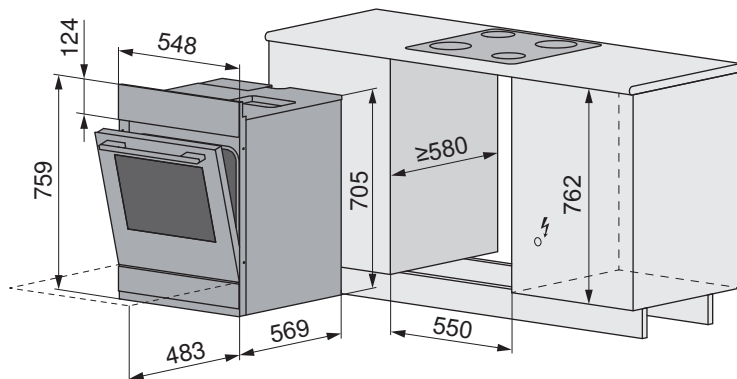
Vale per i seguenti modelli: 21121, 21122



Forno con larghezza della nicchia 55 cm

Combair V200/V400/V600 7UC con cassetto a incasso sottopiano, altezza nicchia 762

Vale per i seguenti modelli: 21074, 21075, 21076



Per la combinazione con piano cottura vedere la tabella.

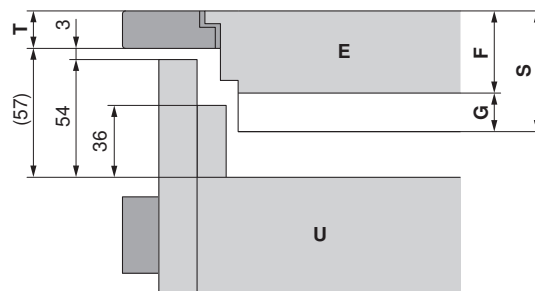
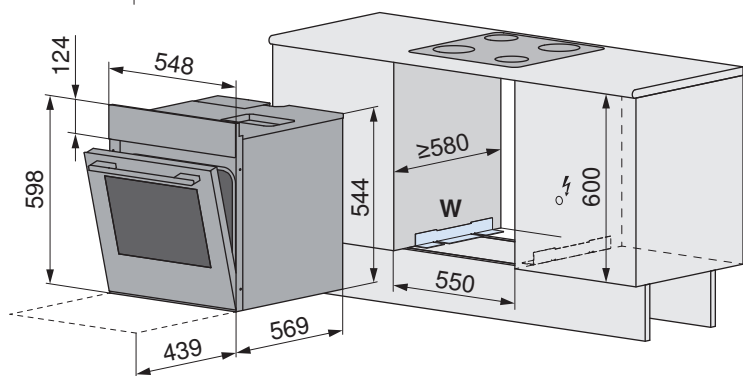
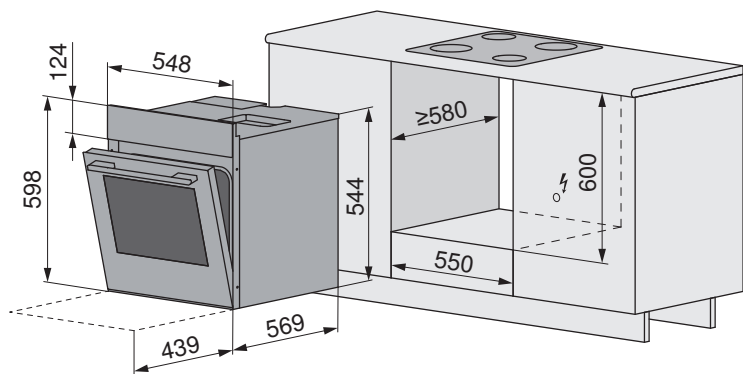
E	F	G	S	T
CookTop V2000 I804, CookTop V4000 I804	50,5	10	60,5	3,5
CookTop V4000 I904	51	10	61	4
CookTop V2000 I302/I604/I704, CookTop V4000 I302/I402/I604/I704	51,7	10	61,7	4,7
CookTop V6000 I905	53,3	10	63,3	6,3
CookTop V2000 A302/A604, CookTop V4000 A604/A604B/A704, CookTop V6000 A804B/A904B	47,5	20	67,5	10,5
CookTop V6000 A905	53,3	20	73,3	16,3
CookTop Teppan Yaki I40	64	10	74	17
CookTop V6000 I705/I906 FullFlex	76	10	86	29

- E** Piano cottura
- F** Spessore piano cottura
- G** Intercapedine d'aria min.
- S** Ingombro tra superficie e piano cottura
- T** Spessore min piano di lavoro
- U** Forno/cucina/steamer

Forno con larghezza della nicchia 55 cm

Comhair V400/V600 6UC senza cassetto a incasso sottopiano, altezza nicchia 600

Vale per il seguente modello: 21108, 21109



W Kit di angoli per incasso sottopiano 1055330 raccomandato per questa installazione, vedere il capitolo 'Accessori (vedi pagina 234)'

Per la combinazione con piano cottura vedere la tabella.

E	F	G	S	T
CookTop V2000 I804, CookTop V4000 I804	50,5	10	60,5	3,5
CookTop V4000 I904	51	10	61	4
CookTop V2000 I302/I604/I704, CookTop V4000 I302/I402/I604/I704	51,7	10	61,7	4,7
CookTop V6000 I905	53,3	10	63,3	6,3
CookTop V2000 A302/A604, CookTop V4000 A604/A604B/A704, CookTop V6000 A804B/A904B	47,5	20	67,5	10,5
CookTop V6000 A905	53,3	20	73,3	16,3
CookTop Teppan Yaki I40	64	10	74	17
CookTop V6000 I705/I906 FullFlex	76	10	86	29

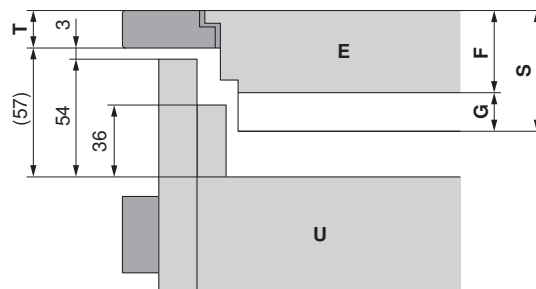
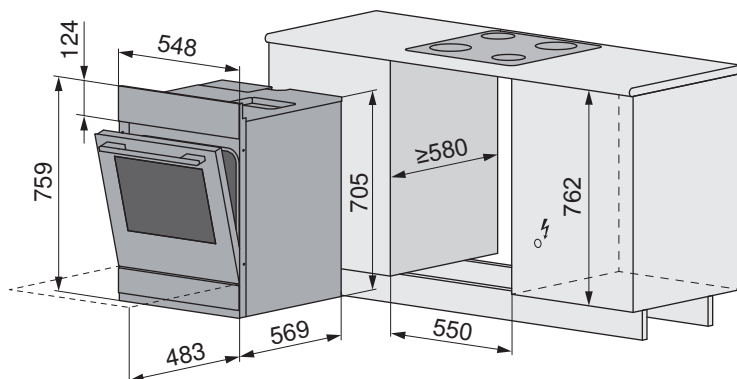
- E** Piano cottura
F Spessore piano cottura
G Intercapedine d'aria min.
S Ingombro tra superficie e piano cottura
T Spessore min piano di lavoro
U Forno/cucina/steamer

Cucina con larghezza della nicchia 55 cm

Allacciabile ai piani cottura CookTop, vedere il documento J553053.

Comhair V200/V400/V600 7UHC con cassetto a incasso sottopiano, altezza nicchia 762

Vale per i seguenti modelli: 22017, 22019, 22021, 22023



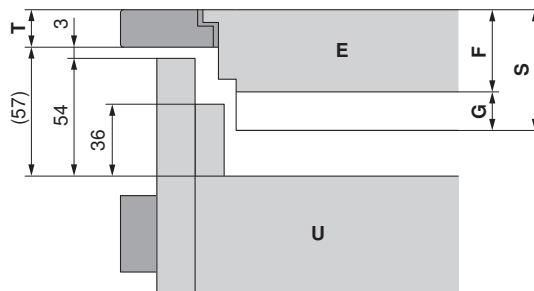
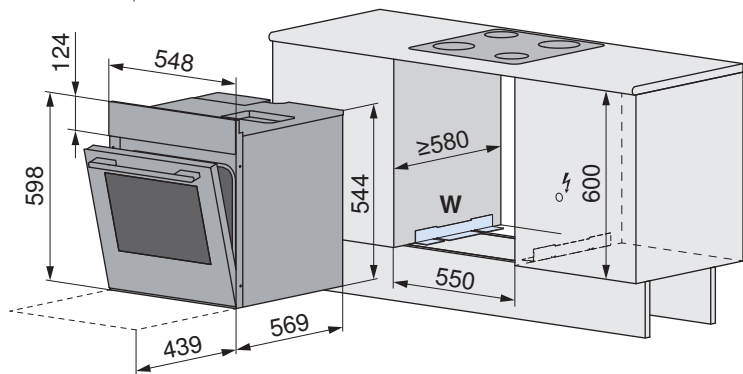
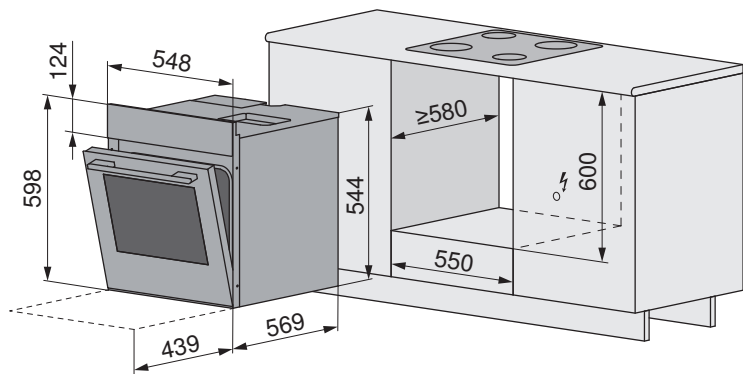
Per la combinazione con piano cottura vedere la tabella.

E	F	G	S	T
CookTop V200/V400/V600, GK42H, GK43, GK43.3	43,5	20	63,5	6,5

- E** Piano cottura
- F** Spessore piano cottura
- G** Intercapedine d'aria min.
- S** Ingombro tra superficie e piano cottura
- T** Spessore min piano di lavoro
- U** Forno/cucina/steamer

Comhair V600 6UHC senza cassetto a incasso sottopiano, altezza nicchia 600

Vale per il seguente modello: 22030



W Kit di angoli per incasso sottopiano 1055330 raccomandato per questa installazione, vedere il capitolo 'Accessori (vedi pagina 234)'

Per la combinazione con piano cottura vedere la tabella.

E	F	G	S	T
CookTop V200/V400/V600, GK42H, GK43, GK43.3	43,5	20	63,5	6,5

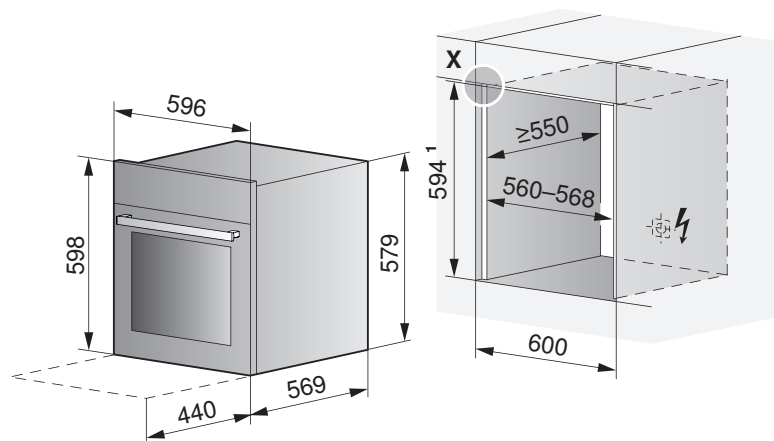
- E** Piano cottura
- F** Spessore piano cottura
- G** Intercapedine d'aria min.
- S** Ingombro tra superficie e piano cottura
- T** Spessore min piano di lavoro
- U** Forno/cucina/steamer

3.5 Classic Line

Forno con larghezza della nicchia 60 cm

Comhair SL/SLP 60 senza cassetto, altezza nicchia 600

Vale per i seguenti modelli: 21096, 21097

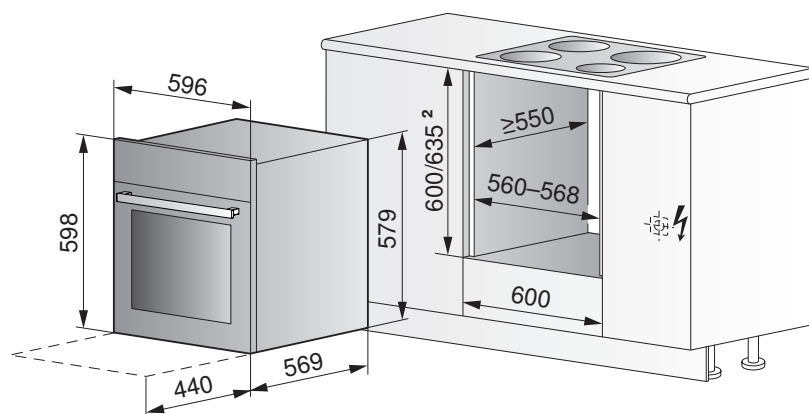


¹ Installazione SMS: altezza della nicchia 600 mm, con altezza della nicchia 635 mm: elementi di compensazione, vedere il capitolo "Accessori (vedi pagina 234)"

Dimensioni frontali degli apparecchi: dettaglio X (vedi pagina 12)

Comhair SL/SLP 60 senza cassetto a incasso sottopiano, altezza nicchia 600

Vale per i seguenti modelli: 21096, 21097



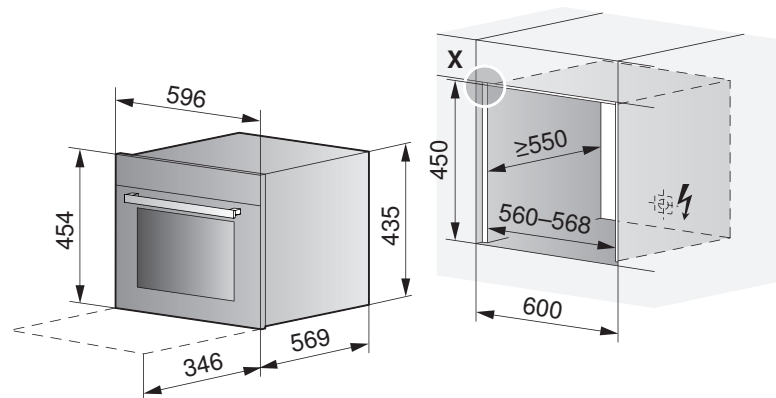
² Per l'installazione sotto il piano cottura occorre utilizzare una griglia di ventilazione, vedere il capitolo "Accessori (vedi pagina 234)"

Dimensioni frontali degli apparecchi: dettaglio X (vedi pagina 12)

Forno compatto con larghezza della nicchia 60 cm

Combair XSL/XSLP 60, altezza nicchia 450

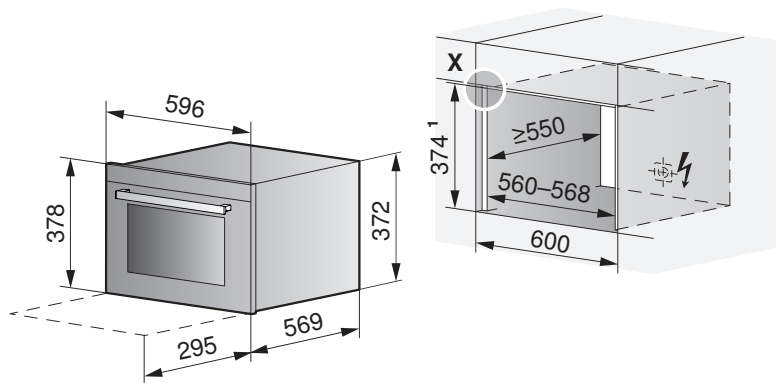
Vale per i seguenti modelli: 21099, 21100



Dimensioni frontali degli apparecchi: dettaglio X (vedi pagina 12)

Combair HSE 60 (miniforno), altezza nicchia 381

Vale per il seguente modello: 21004



¹ Installazione SMS: altezza della nicchia 381 mm

Dimensioni frontali degli apparecchi: dettaglio X (vedi pagina 12)

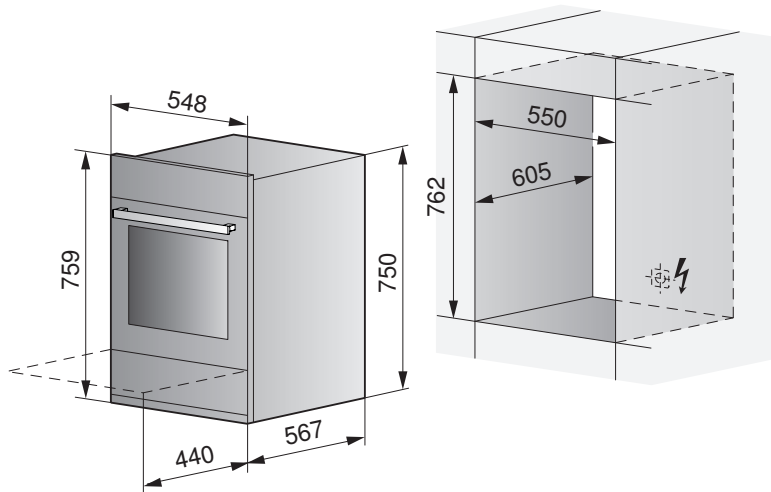


Aria di scarico non possibile.

Forno con larghezza della nicchia 55 cm

Combair SL/SLP con cassetto, altezza nicchia 762

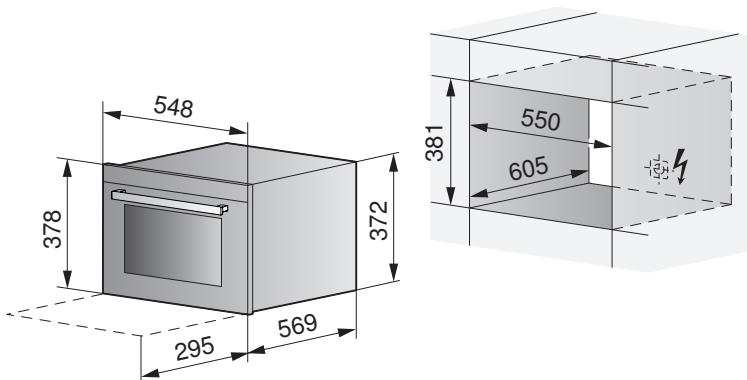
Vale per i seguenti modelli: 21094, 21095



Miniforno con larghezza della nicchia 55 cm

Combair HSE, altezza nicchia 381

Vale per il seguente modello: 21003



Aria di scarico non possibile.

4 Cassetti sottovuoto, cassette scaldavivande e cassette dell'apparecchio

4.1 Indicazioni generali



Una riparazione ineccepibile può essere garantita soltanto se l'intero apparecchio può essere disinstallato in qualsiasi momento senza provocare danni.

4.2 Dati dei collegamenti elettrici



Per il collegamento elettrico di ogni apparecchio occorre prevedere una linea di alimentazione separata.



Informazioni generali sui collegamenti elettrici e una panoramica delle posizioni sono riportate al capitolo "Panoramica dei collegamenti, degli ambiti e delle dimensioni (vedi pagina 6)".

Apparecchio	Collegamento alla rete	Protezione con fusibile	Potenza allacciata	Cavo di rete
Cassetti scaldavivande	230 V~ 50 Hz	10 A	810 W	1,7 m con connettore a spina tipo 12
Cassetti sottovuoto			320 W	

4.3 Cassetti sottovuoto con larghezza della nicchia 60 cm



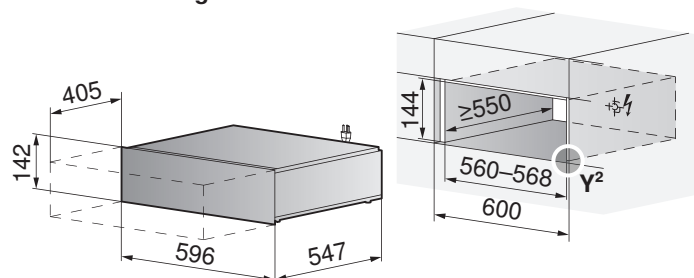
Il Kit di squadre per possibilità di combinazione (vedi pagina 236) e il Set per la protezione antiribaltamento per VacuDrawer V6000 (vedi pagina 237) non sono compresi nella fornitura. Il Set per la protezione antiribaltamento per VacuDrawer V6000 (vedi pagina 237) va ordinato quando sopra il cassetto sottovuoto viene posizionata un **Coffee-Center** oppure non viene collocato alcun apparecchio.



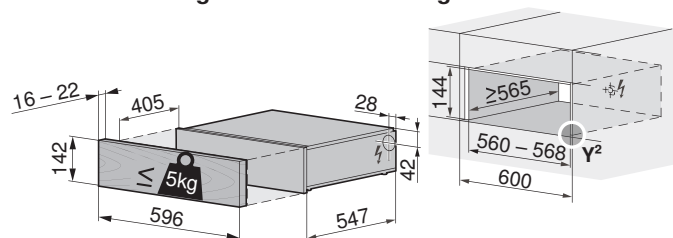
Per l'installazione accanto a un cassetto scaldavivande, ordinare anche il Set di parasigoli (vedi pagina 237).

VacuDrawer V6000

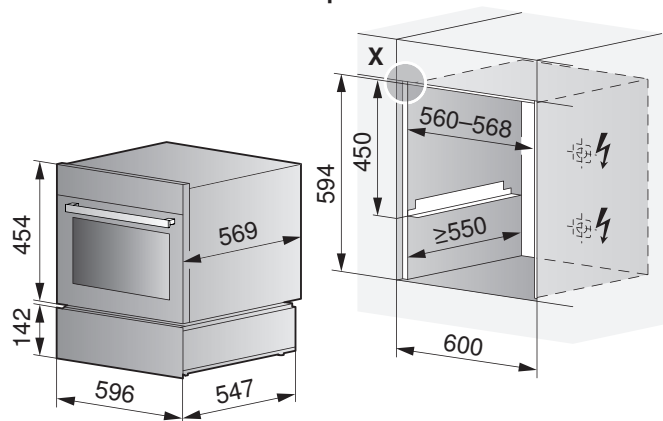
Installazione singola



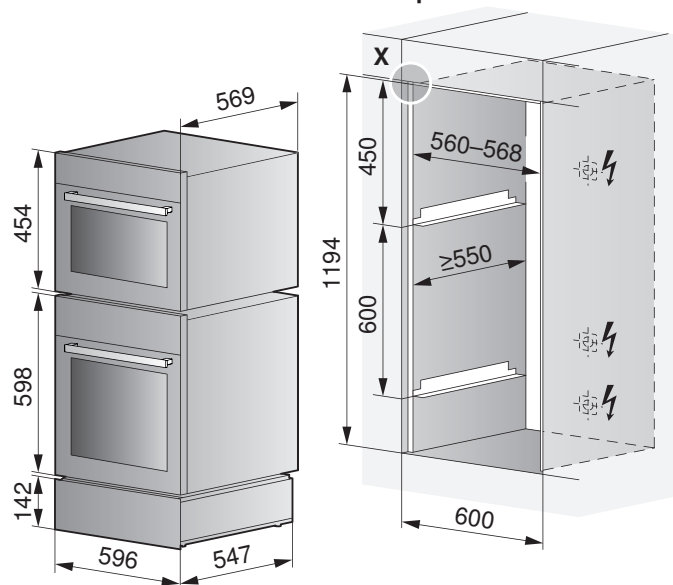
Installazione singola interamente integrata



Installazione con forno compatto o steamer



Installazione con forno e forno compatto o steamer



Dimensioni frontali degli apparecchi: dettaglio X/Y² (vedi pagina 12)

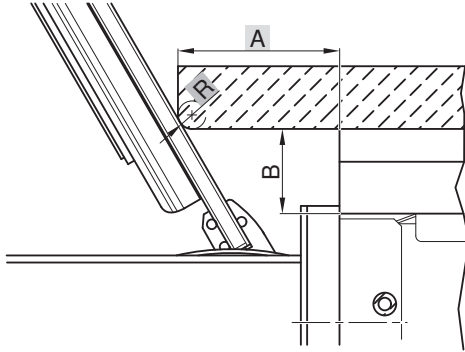
Installazione corretta del cassetto sottovuoto sotto il piano di lavoro della cucina



Non installare l'apparecchio dietro la porta di un mobile.

Una sporgenza eccessiva del piano di lavoro della cucina rispetto al corpo del mobile può determinare la collisione con il **coperchio dell'apparecchio in vetro** del cassetto sottovuoto.
 Tener conto della tabella delle misure.

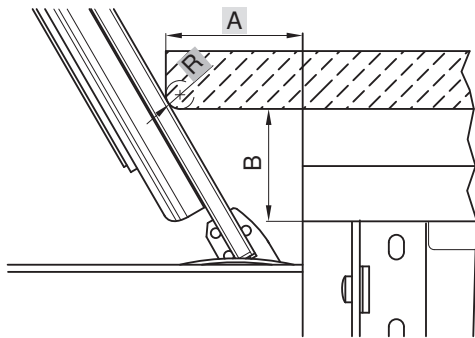
Design integrato



		R [mm]					
		0	2	4	6	8	10
A [mm]	36	5.528					
	38	8.992	7.528	6.064			
	40	12.456	10.992	9.528	8.064	6.600	5.136
	42	15.920	14.456	12.992	11.528	10.064	8.600
	44	19.384	17.920	16.456	14.992	13.528	12.064
	46	22.848	21.384	19.920	18.456	16.992	15.528
	48	26.313	24.848	23.384	21.920	20.456	18.992
	50	29.777	28.313	26.848	25.384	23.920	22.456
	52	33.241	31.777	30.313	28.848	27.384	25.920
	54	36.705	35.241	33.777	32.313	30.848	29.384
	56	40.169	38.705	37.241	35.777	34.313	32.848
	58	43.633	42.169	40.705	39.241	37.777	36.313
	60	47.097	45.633	44.169	42.705	41.241	39.777

B [mm]

Interamente integrato



		R [mm]						
		0	2	4	6	8	10	
A [mm]	24	7.850	6.386					B [mm]
	26	11.314	9.850	8.386	6.922	5.458		
	28	14.778	13.314	11.850	10.386	8.922	7.458	
	30	18.243	16.778	15.314	13.850	12.386	10.922	
	32	21.707	20.243	18.778	17.314	15.850	14.386	
	34	25.171	23.707	22.243	20.778	19.314	17.850	
	36	28.635	27.171	25.707	24.243	22.778	21.314	
	38	32.099	30.635	29.171	27.707	26.243	24.778	
	40	35.563	34.099	32.635	31.171	29.707	28.243	
	42	39.027	37.563	36.099	34.635	33.171	31.707	
	44	42.491	41.027	39.563	38.099	36.635	35.171	
	46	45.955	44.491	43.027	41.563	40.099	38.635	
48	49.419	47.955	46.491	45.027	43.563	42.099		

Qui si possono visualizzare le situazioni d'installazione speciali.



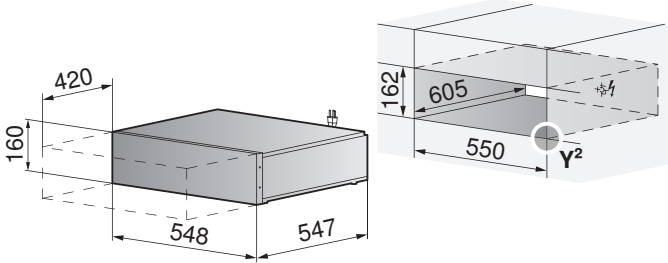
4.4 Cassetto scaldavivande con larghezza della nicchia 55 cm



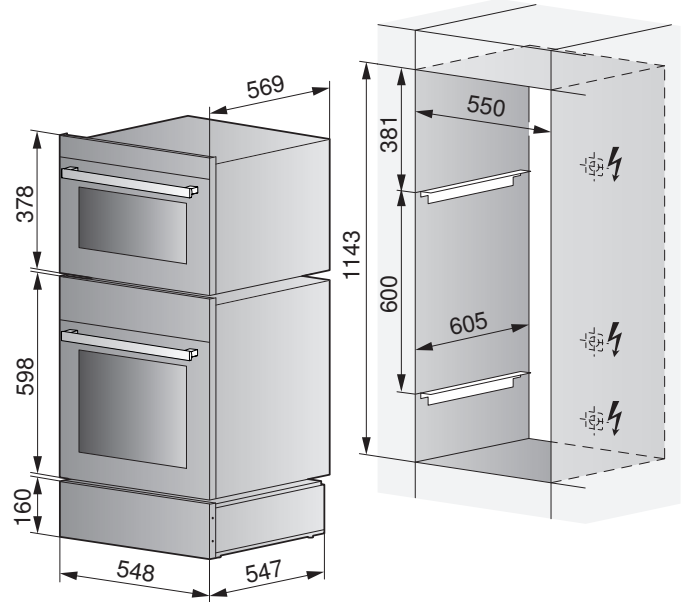
Il Kit di squadre per possibilità di combinazione (vedi pagina 236) non è compreso nella fornitura. Ordinare anche il kit di angoli K50572.

WarmingDrawer V4000 16C

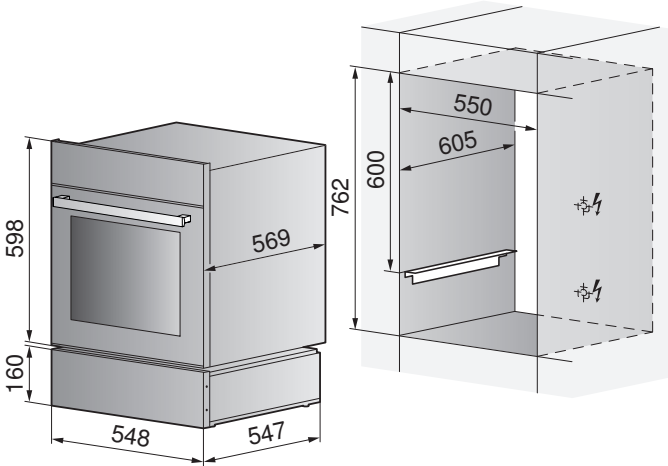
Installazione singola



Installazione con forno e miniforno o steamer



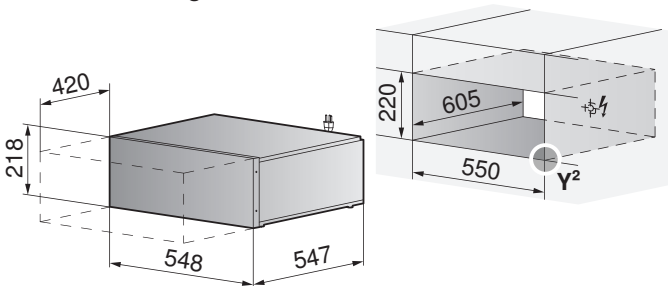
Installazione con forno



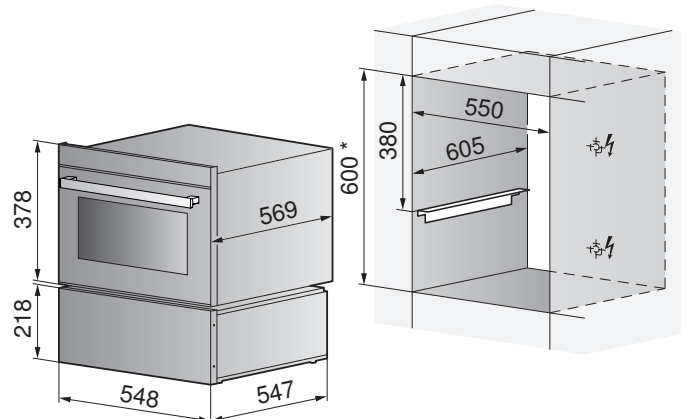
Gli angoli d'appoggio (vedi pagina 236) devono essere montati rivolti verso il basso (vedere J21021050): Accessori (vedi pagina 234)!

WarmingDrawer V4000 22C

Installazione singola



Installazione con forno



* Con altezza della nicchia 635 mm -> elementi di compensazione, vedere il capitolo "Accessori (vedi pagina 234)".
Dimensioni frontali degli apparecchi: dettaglio Y² (vedi pagina 12)

4.5 Cassetto scaldavivande con larghezza della nicchia 60 cm



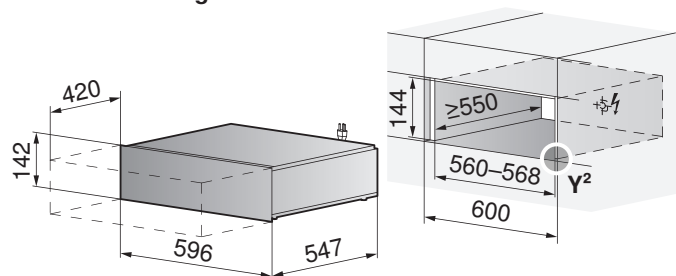
Il Kit di squadre per possibilità di combinazione (vedi pagina 236) e il Set per la protezione antibaltamento per VacuDrawer V6000 (vedi pagina 237) non sono compresi nella fornitura. (Vedere "Accessori (vedi pagina 234)")
 Il Set per la protezione antibaltamento per VacuDrawer V6000 (vedi pagina 237) va ordinato quando sopra il cassetto sottovuoto viene posizionato un **CoffeeCenter** oppure non viene collocato alcun apparecchio.



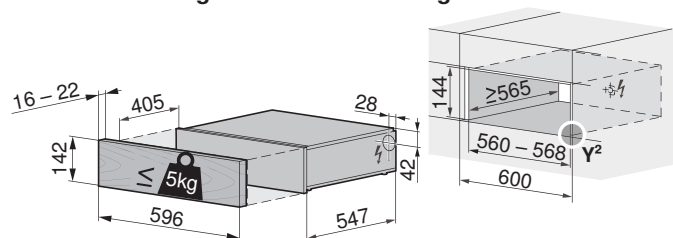
Per l'installazione accanto a un cassetto scaldavivande, ordinare anche il Set di parasigoli (vedi pagina 237).

WarmingDrawer V4000 14

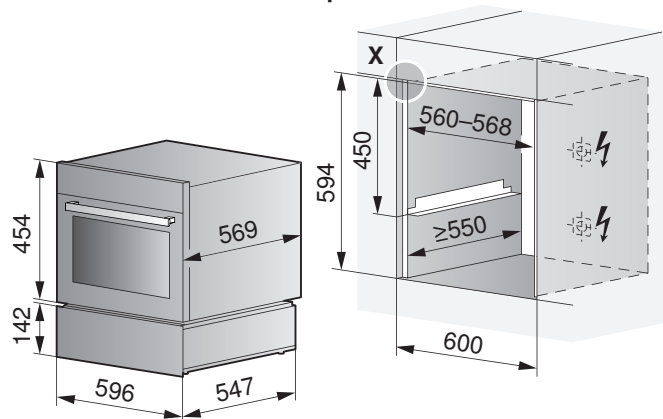
Installazione singola



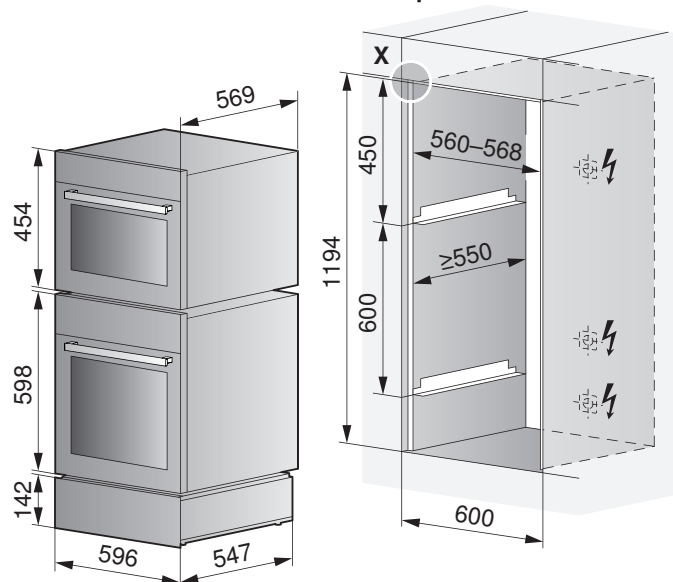
Installazione singola interamente integrata



Installazione con forno compatto o steamer



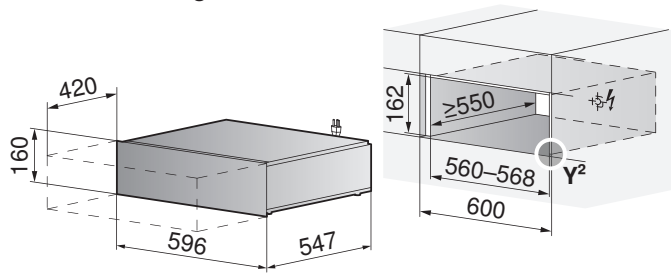
Installazione con forno e forno compatto o steamer



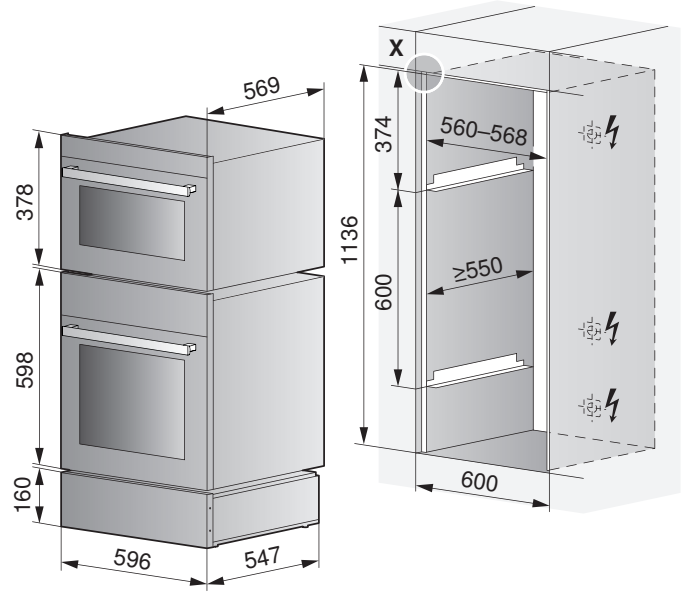
Dimensioni frontali degli apparecchi: dettaglio X/Y² (vedi pagina 12)

WarmingDrawer V4000 16

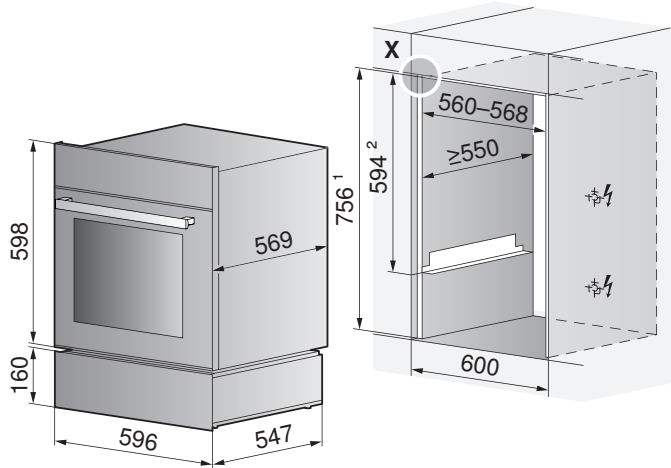
Installazione singola



Installazione con forno e miniforno o steamer



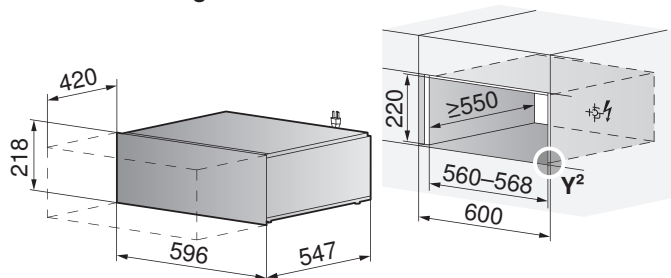
Installazione con forno



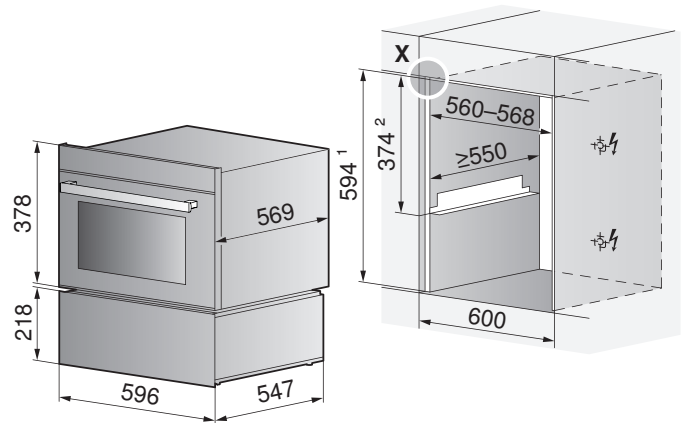
Altezza d'installazione SMS: ¹ altezza nicchia 762 mm/² altezza 600 mm

WarmingDrawer V4000 22

Installazione singola



Installazione con miniforno o steamer

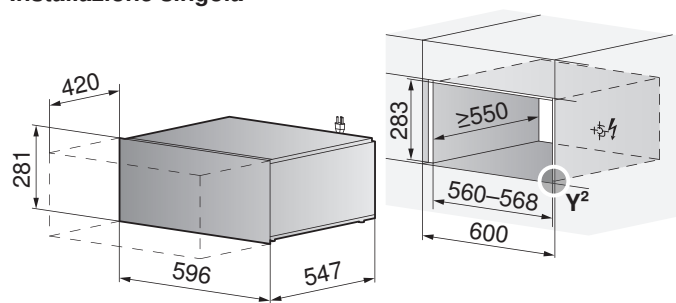


Altezza d'installazione SMS: ¹ altezza nicchia 600 mm/² altezza 381 mm

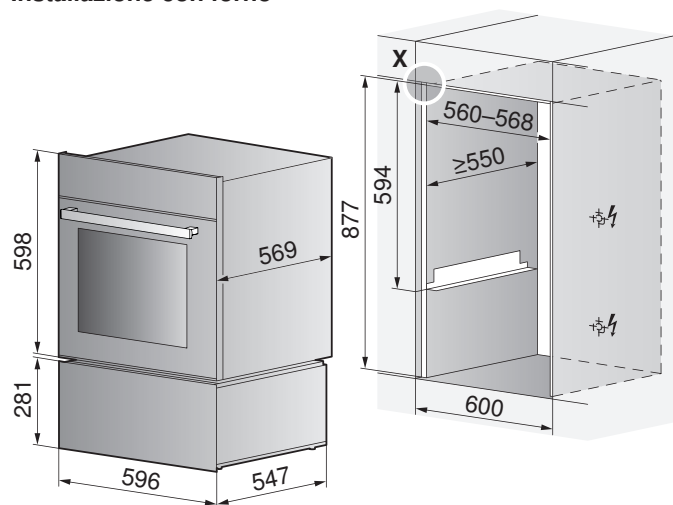
Con altezza della nicchia 635 mm -> telaio adattatore, vedere il capitolo "Accessori (vedi pagina 234)"
 Dimensioni frontali degli apparecchi: dettaglio X/Y² (vedi pagina 12)

WarmingDrawer V4000 28

Installazione singola

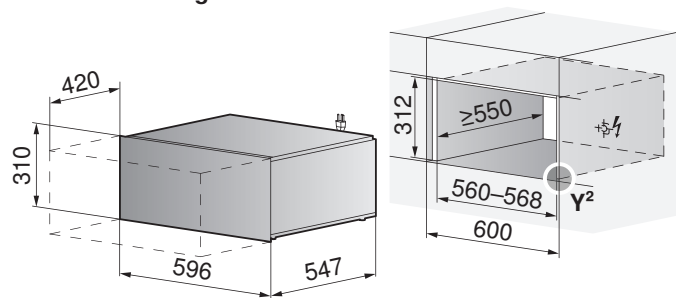


Installazione con forno

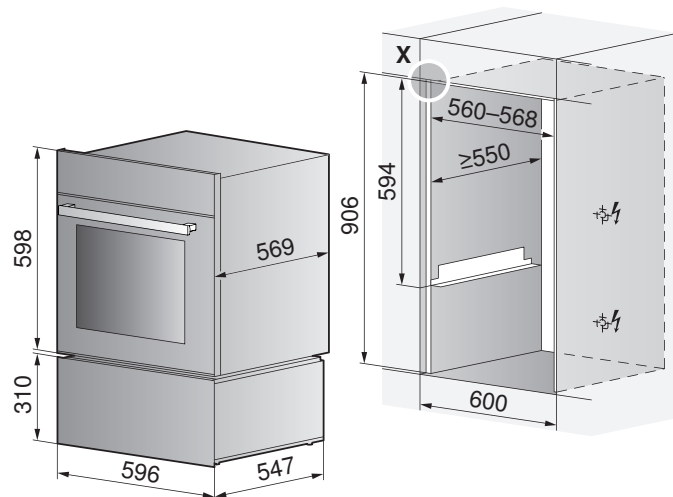


WarmingDrawer V4000 31

Installazione singola



Installazione con forno

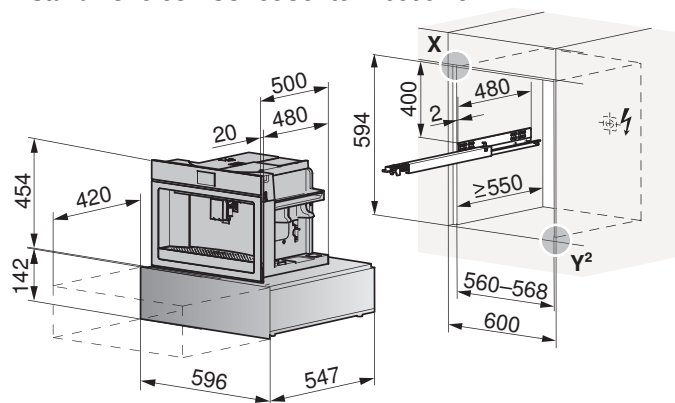


Dimensioni frontali degli apparecchi: dettaglio X/Y² (vedi pagina 12)

4.6 Cassetto dell'apparecchio con larghezza della nicchia 60 cm

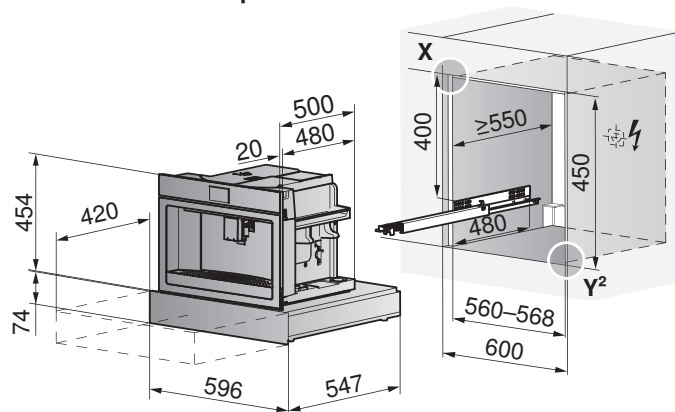
Drawer V2000 14

Installazione con CoffeeCenter V6000 45



Drawer V2000 7

Installazione con Supremo HSL



Dimensioni frontali degli apparecchi: dettaglio X/Y² (vedi pagina 12)



La guida telescopica per il montaggio e l'uso è compresa nella fornitura.

5 Microonde

5.1 Indicazioni generali



Una riparazione ineccepibile può essere garantita soltanto se l'intero apparecchio può essere disinstallato in qualsiasi momento senza provocare danni.

5.2 Dati dei collegamenti elettrici



Per il collegamento elettrico di ogni apparecchio occorre prevedere una linea di alimentazione separata, salvo per l'opzione «Collegamento combinato».

Per il collegamento in comune tener conto della potenza.



Informazioni generali sui collegamenti elettrici e una panoramica delle posizioni sono riportate al capitolo Panoramica dei collegamenti, degli ambiti e delle dimensioni (vedi pagina 6).

Per il comando di valvole motorizzate esterne, ventilatori a soffitto, bocchette di alimentazione ecc. vedere il documento P60.008.

Apparecchio	Collegamento alla rete	Protezione con fusibile	Cavo di rete
Miwell-Combi XSL (24009), CombiMiwell V4000 45 (24025), CombiMiwell V2000 38 (24021/24022)	230 V~50 Hz	16 A	Senza connettore a spina
Miwell-Combi HSL (24007/24008), Miwell HSL (24005/24006), Miwell V600 38 (24019/24020)		10 A	Con connettore a spina tipo 12

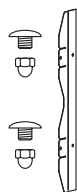
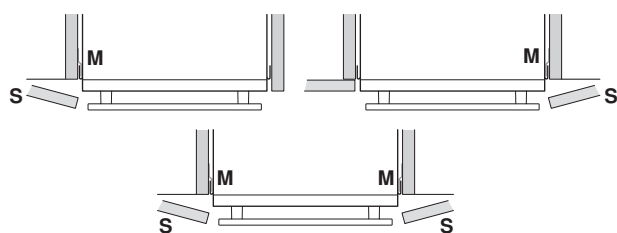
5.3 Microonde con larghezza della nicchia 55 cm



Altezza minima di montaggio protezione bambini: rispettare una distanza di 850 mm dal pavimento al bordo inferiore del microonde!



Per il montaggio con almeno una parete laterale non a filo con il lato frontale: ordinare anche il set di lamiera di montaggio!

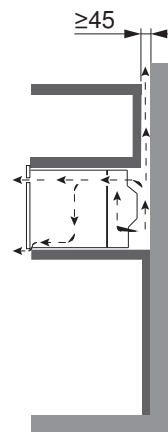
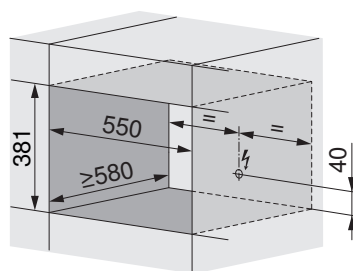
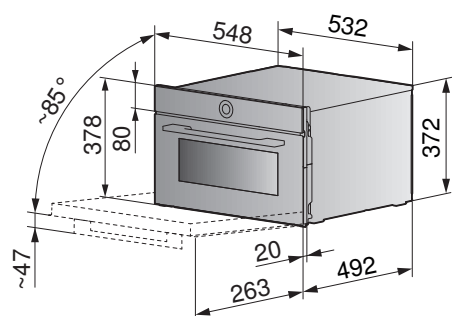


Modello
 24022, 24020
 24007, 24005

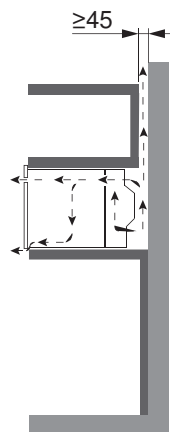
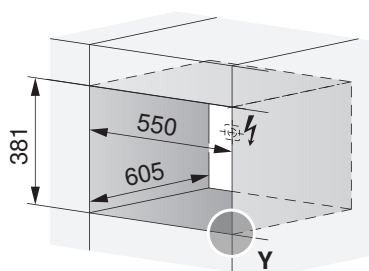
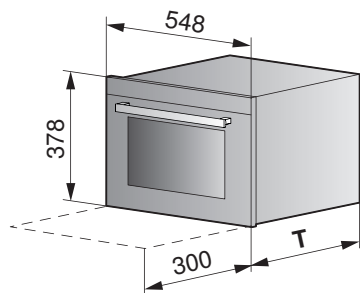
Set di lamiera di montaggio
 N° art. 1158634, set da 1 pz.,
 non compreso nella fornitura.
 N° art. H53113, set da 2 pz.,
 compreso nella fornitura.

M = lamiera di montaggio, S = porta del mobile

CombiMiwell V2000 38C (24022)

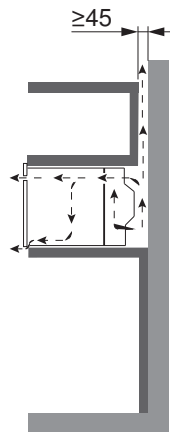
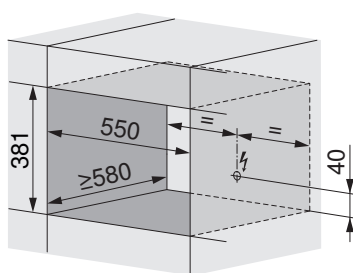
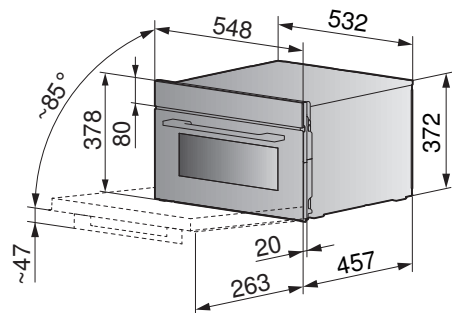


Miwell-Combi HSL (24007), Miwell HSL (24005)



T = 516 mm per Miwell-Combi HSL, T = 470 mm per Miwell HSL. Dimensioni frontali degli apparecchi: dettaglio Y (vedi pagina 12)

Miwell V600 38C (24020)



5.4 Microonde con larghezza della nicchia 60 cm

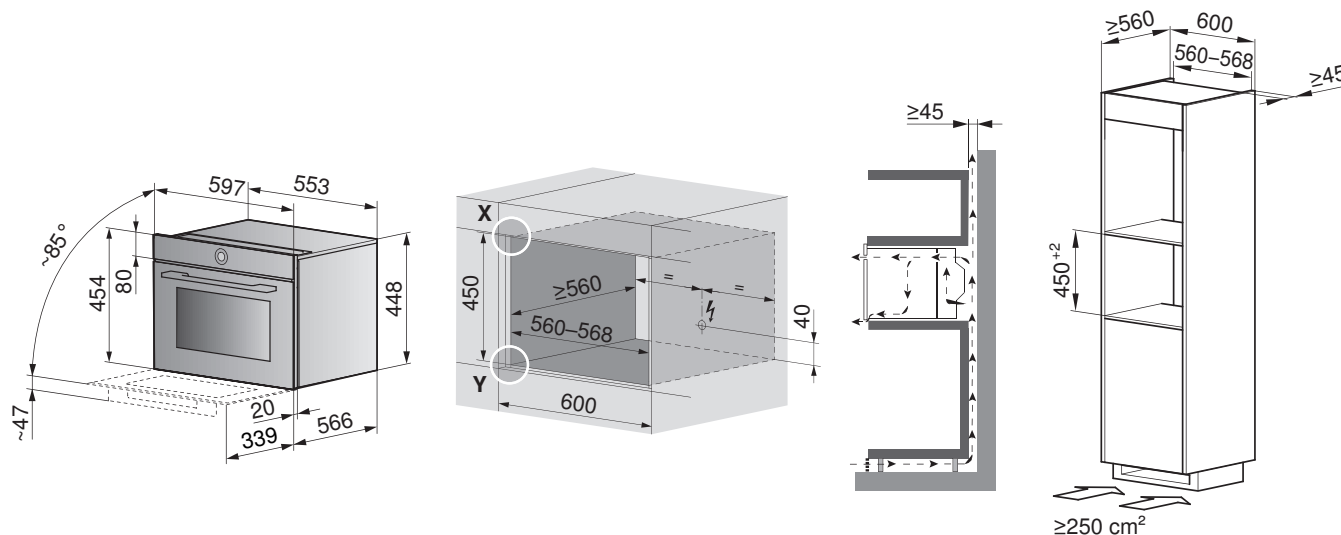


Altezza minima di montaggio protezione bambini: rispettare una distanza di 850 mm dal pavimento al bordo inferiore del microonde!

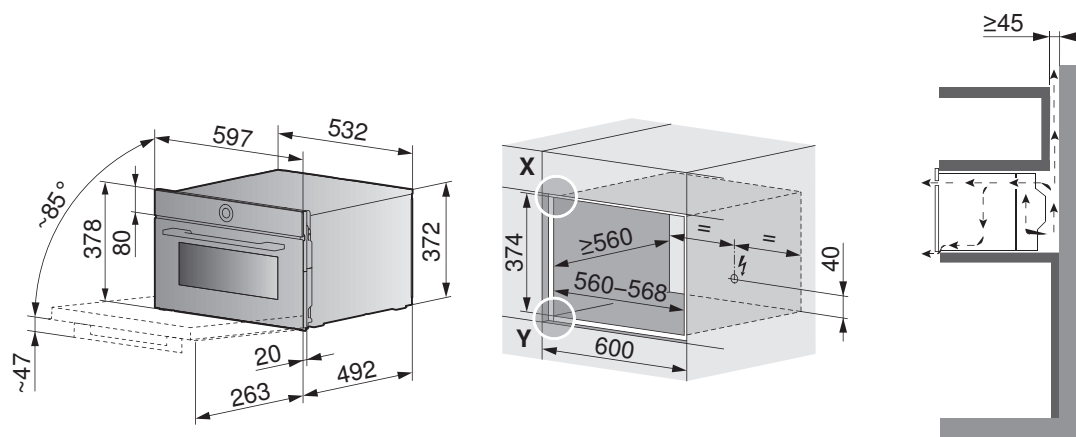


La ventilazione della nicchia può anche essere garantita mediante un giunto nascosto con sezione corrispondente. Maggiori informazioni a riguardo nel capitolo "Ventilazione della nicchia (vedi pagina 215)".

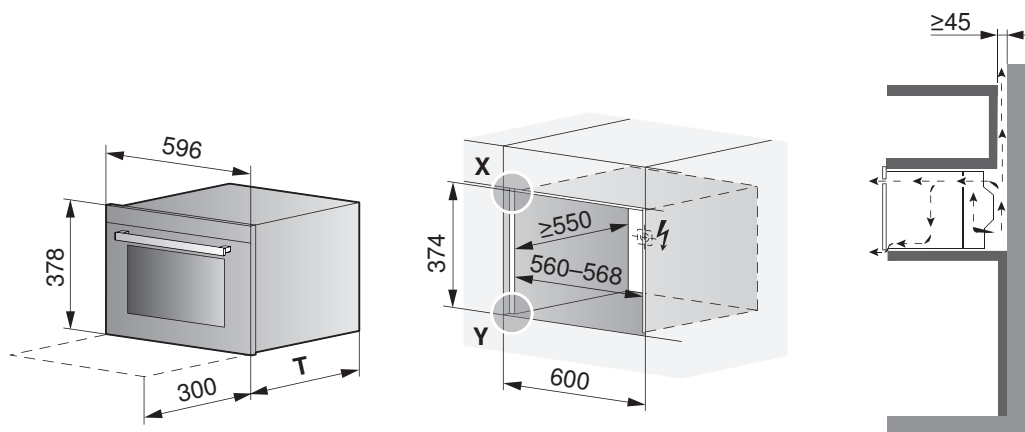
CombiMiwell V4000 45 (24025)



CombiMiwell V2000 38 (24021)

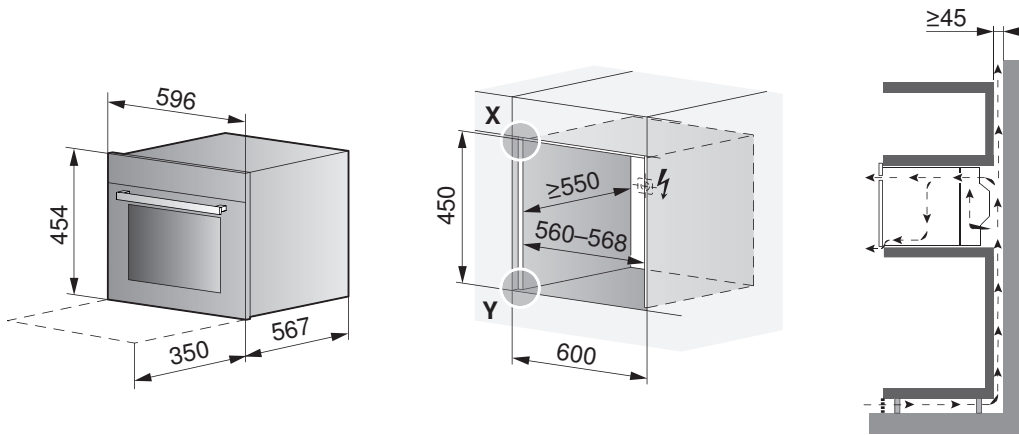


Miwell-Combi HSL (24008), Miwell HSL (24006)



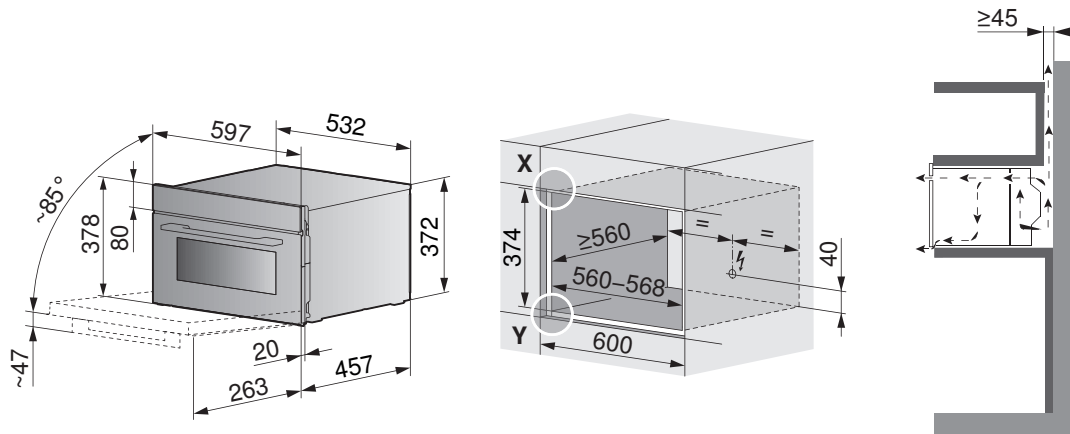
T = 516 mm per Miwell-Combi HSL, T = 470 mm per Miwell HSL. Dimensioni frontali degli apparecchi: dettaglio X/Y (vedi pagina 12)

Miwell-Combi XSL (24009)



Dimensioni frontali degli apparecchi: dettaglio X/Y (vedi pagina 12)

Miwell V600 38 (24019)



6 Macchine automatiche per il caffè

6.1 Indicazioni generali



Una riparazione ineccepibile può essere garantita soltanto se l'intero apparecchio può essere disinstallato in qualsiasi momento senza provocare danni.

6.2 Dati dei collegamenti elettrici



Per il collegamento elettrico di ogni apparecchio occorre prevedere una linea di alimentazione separata.

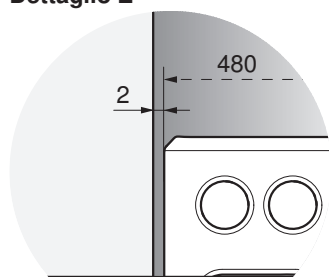


Informazioni generali sui collegamenti elettrici e una panoramica delle posizioni sono riportate al capitolo "Panoramica dei collegamenti, degli ambiti e delle dimensioni (vedi pagina 6)".

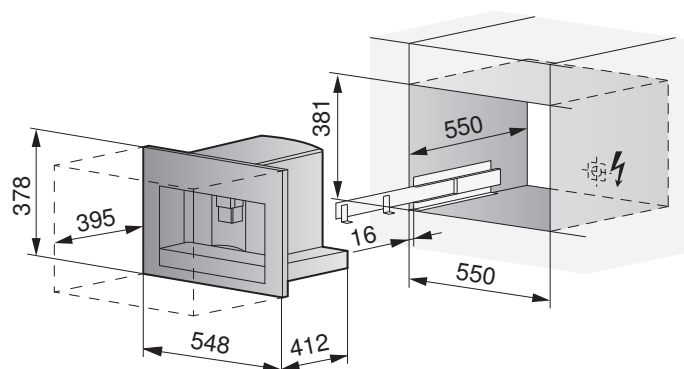
Apparecchio	Collegamento alla rete	Protezione con fusibile	Cavo di rete
Supremo HSL, CoffeeCenter V6000 45	230 V~ 50 Hz	10 A	1,8 m con connettore a spina tipo 12

6.3 Dimensioni frontali

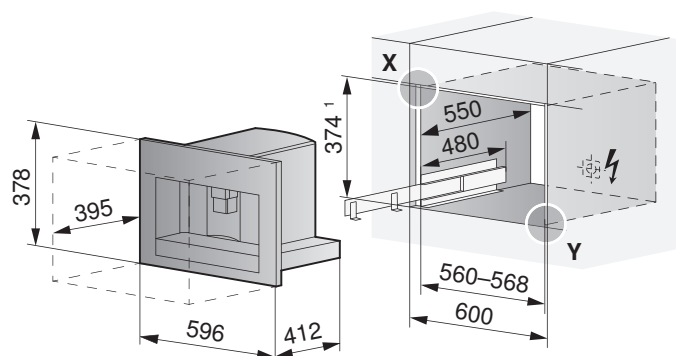
Dettaglio Z



6.4 Supremo HSL con larghezza della nicchia 55 cm



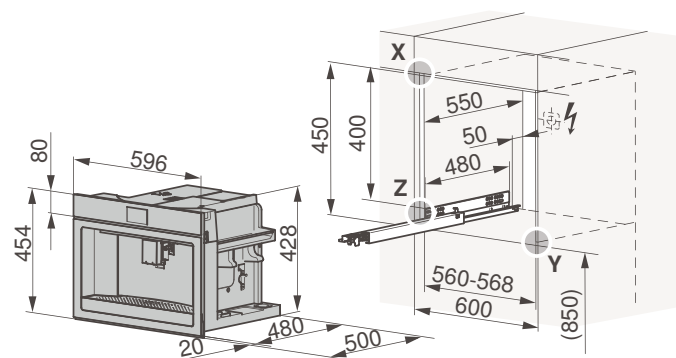
6.5 Supremo HSL con larghezza della nicchia 60 cm



¹ Installazione SMS: altezza della nicchia 381 mm

Dimensioni frontali degli apparecchi: dettaglio X/Y (vedi pagina 12)

6.6 CoffeeCenter V6000 45 con larghezza della nicchia 60 cm



Dimensioni frontali degli apparecchi: dettaglio X/Y (vedi pagina 10) e dettaglio Z (vedi pagina 67)

7 Possibilità di combinazione

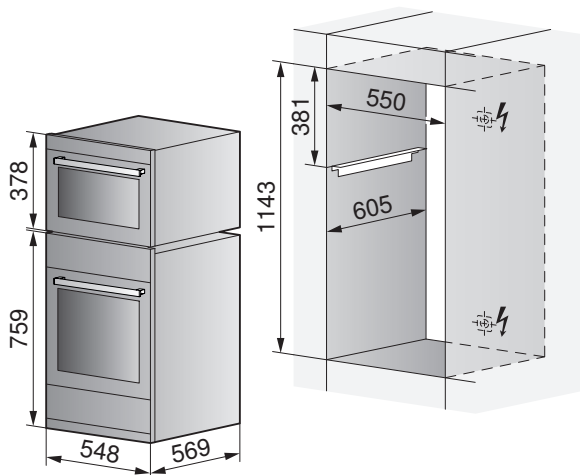
7.1 Forno e miniforno/steamer 55 cm



Gli angoli d'appoggio devono essere montati rivolti verso il basso (vedere J21021050)!

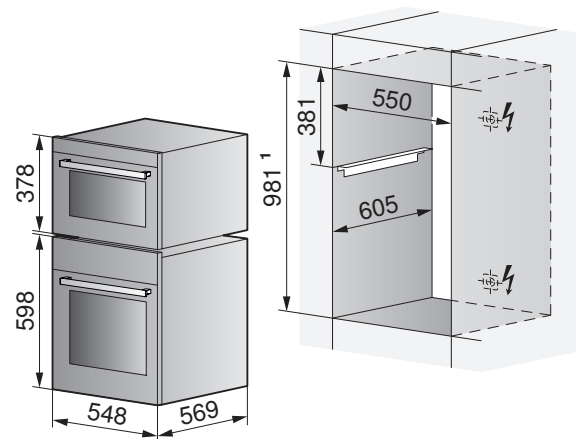
Forno e miniforno/steamer

Forno con cassetto



Forno e miniforno/steamer

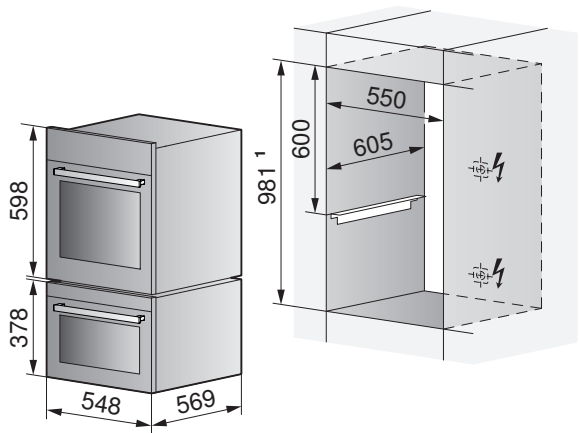
Forno senza cassetto



¹ Con altezza della nicchia 1016 mm: elementi di compensazione, vedere il capitolo "Accessori (vedi pagina 234)"

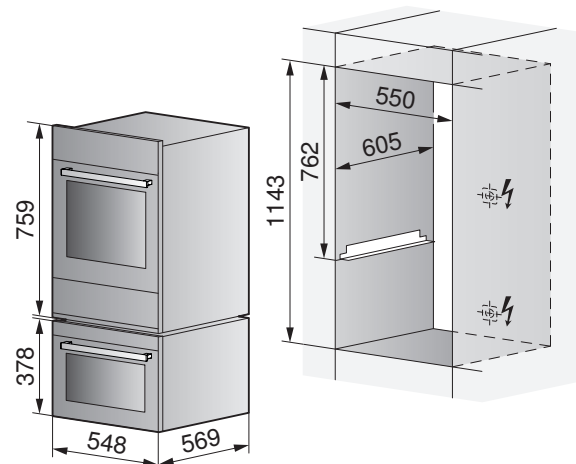
Forno e miniforno/steamer

Forno senza cassetto



Forno e miniforno

Forno con cassetto

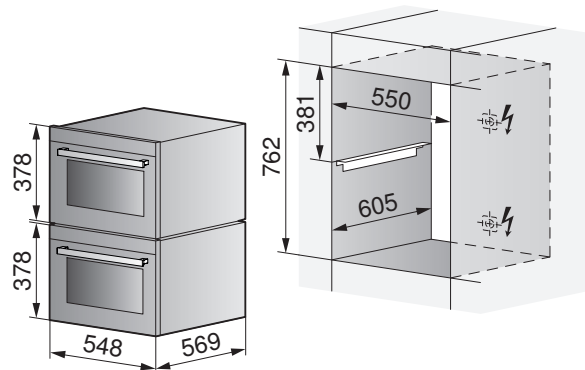


¹ Con altezza della nicchia 1016 mm: elementi di compensazione, vedere il capitolo "Accessori (vedi pagina 234)"



Gli angoli d'appoggio devono essere montati rivolti verso il basso (vedere J21021050)!

Steamer e miniforno



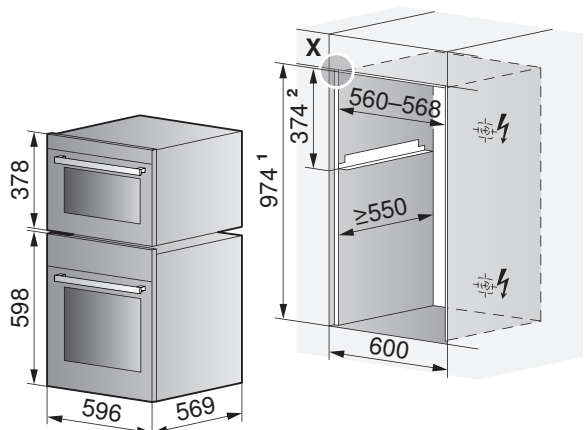
- Possibile nella base senza piano cottura.

Possibile nella base con piano cottura in presenza di un piano di lavoro di 30 mm (solo con griglia di ventilazione, vedere il capitolo "Accessori (vedi pagina 234)").

7.2 Forno e miniforno/steamer 60 cm

Forno e miniforno/steamer

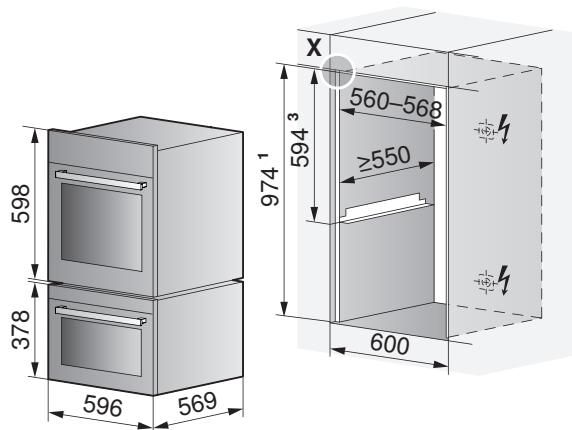
Forno senza cassetto



Installazione SMS: ¹ altezza della nicchia 981 mm, con altezza della nicchia 1016 mm: elementi di compensazione, vedere il capitolo "Accessori (vedi pagina 234)" ² altezza 381 mm
 Dimensioni frontali degli apparecchi: dettaglio X (vedi pagina 10)

Forno e miniforno/steamer

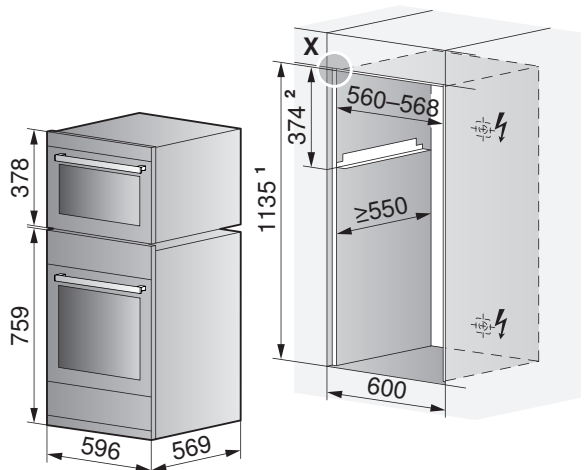
Forno senza cassetto



Installazione SMS: ¹ altezza della nicchia 981 mm, con altezza della nicchia 1016 mm: elementi di compensazione, vedere il capitolo "Accessori (vedi pagina 234)" ³ altezza 600 mm

Forno e miniforno

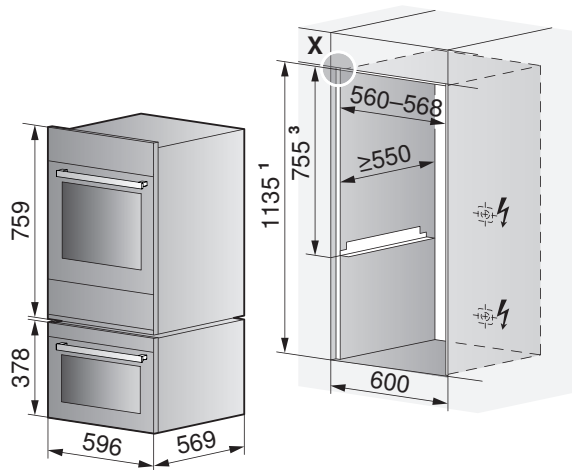
Forno con cassetto



Installazione SMS: ¹ altezza nicchia 1143 mm ² altezza 381 mm

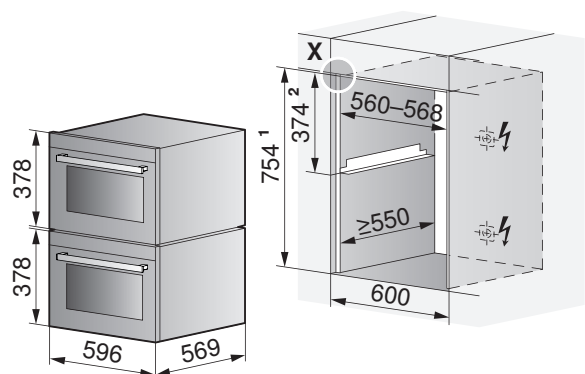
Forno e miniforno

Forno con cassetto



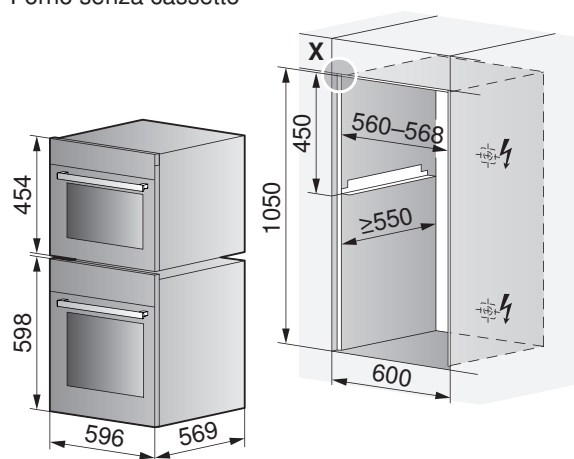
Installazione SMS: ¹ altezza nicchia 1143 mm ³ altezza 762 mm

Steamer e miniforno



Forno e forno compatto/steamer

Forno senza cassetto



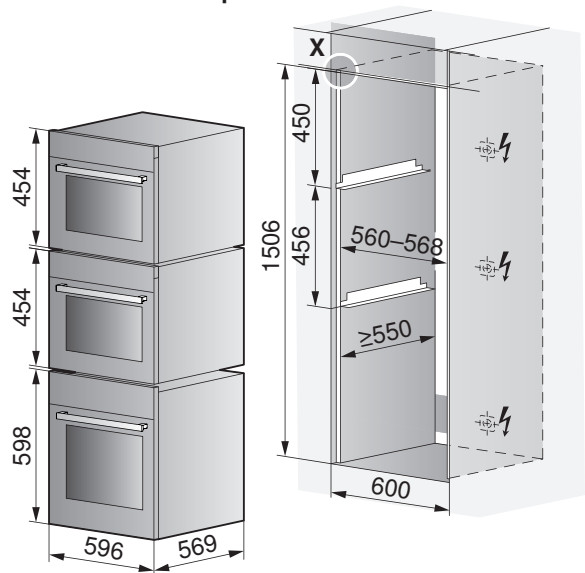
Installazione SMS: ¹ altezza nicchia 762 mm/² altezza 381 mm

- Possibile nella base senza piano cottura.

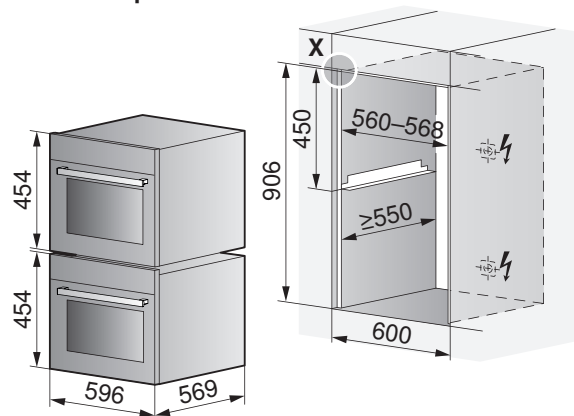
- Possibile nella base con piano cottura in presenza di un piano di lavoro di 30 mm (solo con griglia di ventilazione, vedere il capitolo "Accessori (vedi pagina 234)").

Dimensioni frontali degli apparecchi: dettaglio X (vedi pagina 10)

Forno e forno compatto/steamer

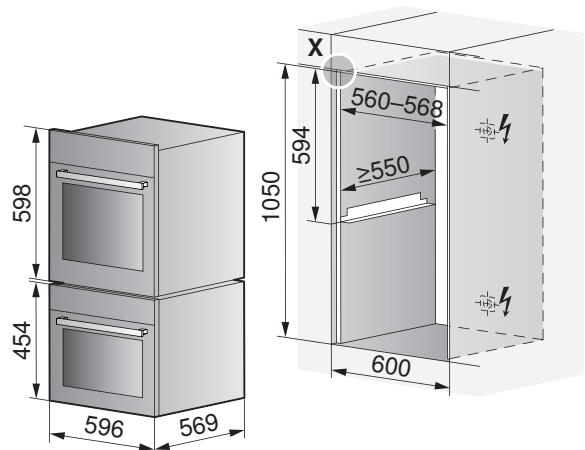


Forno compatto/steamer



Steamer e forno

Forno senza cassetto



Dimensioni frontali degli apparecchi: dettaglio X (vedi pagina 10)

7.3 Forno e microonde 55 cm



Altezza minima di montaggio protezione bambini: rispettare una distanza di 850 mm dal pavimento al bordo inferiore del microonde!



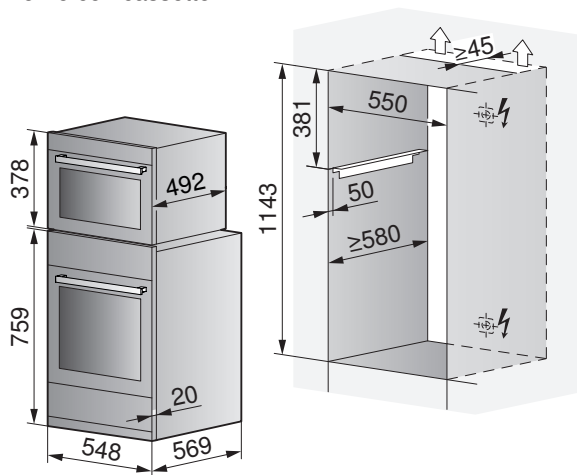
Gli angoli d'appoggio non sono compresi nella fornitura. Ordinare anche il kit di angoli K50572. Osservare anche il montaggio corretto degli angoli d'appoggio «ruotati verso l'alto/verso il basso»!



Per l'installazione in una nicchia comune con un secondo apparecchio, utilizzare il kit di angoli W (K50572).

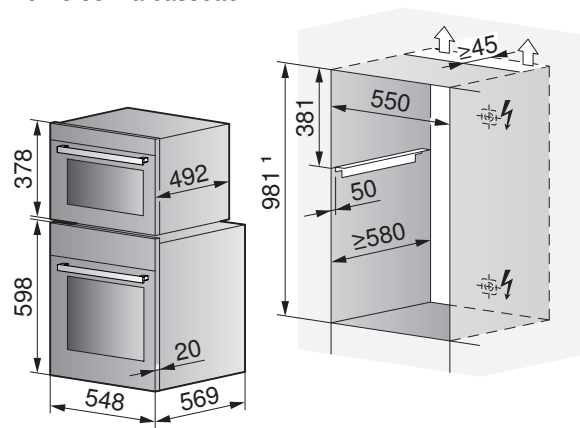
CombiMiwell V2000 38C e forno

Forno con cassetto



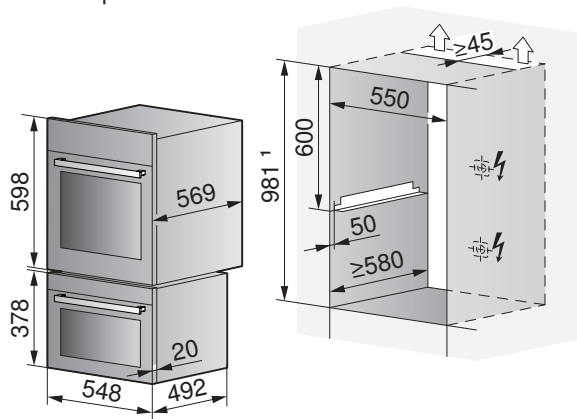
CombiMiwell V2000 38C e forno

Forno senza cassetto



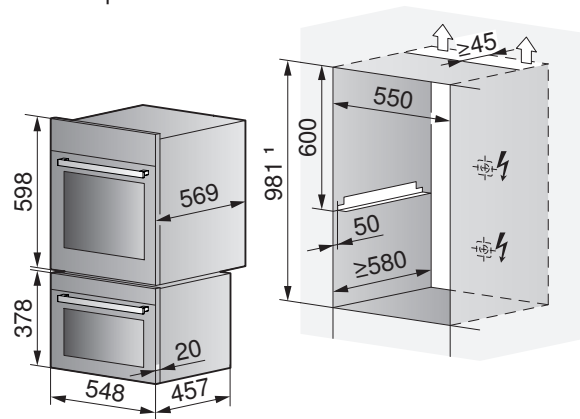
CombiMiwell V2000 38C e forno

Forno sopra



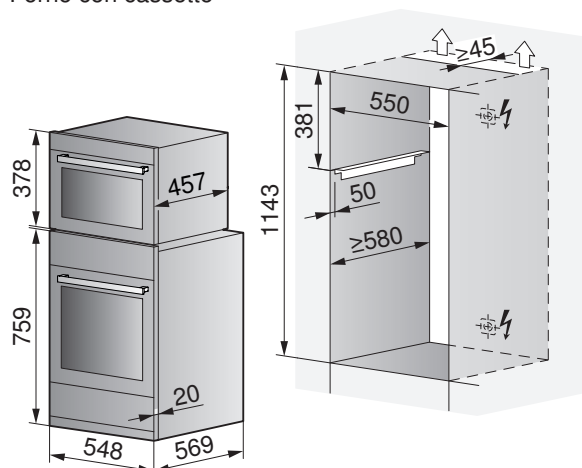
Miwell V600 38C e forno

Forno sopra



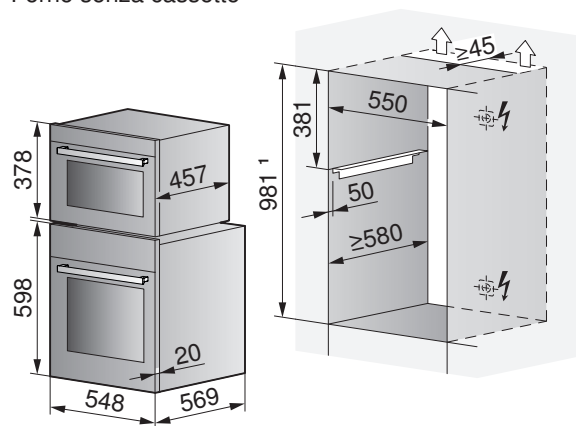
Miwell V600 38C e forno

Forno con cassetto



Miwell V600 38C e forno

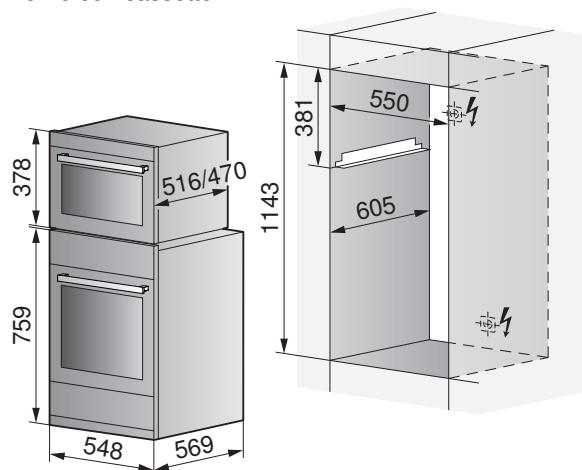
Forno senza cassetto



¹ Con altezza della nicchia 1016 mm: elementi di compensazione obbligatori, vedere il capitolo "Accessori (vedi pagina 234)".

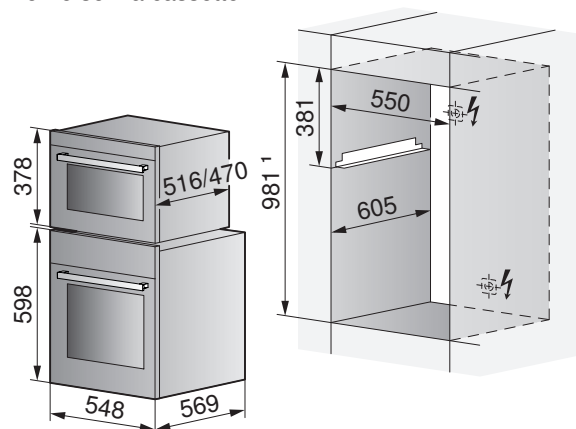
Miwell-Combi HSL/Miwell HSL e forno

Forno con cassetto



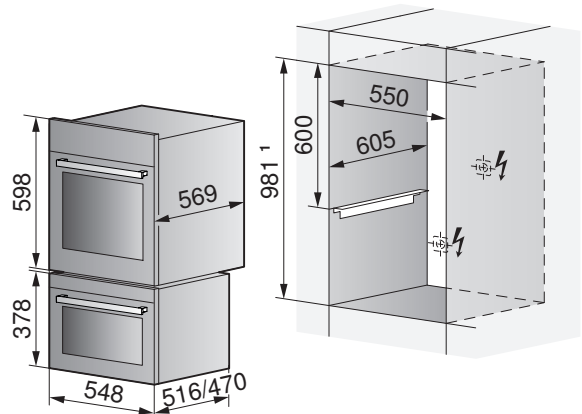
Miwell-Combi HSL/Miwell HSL e forno

Forno senza cassetto

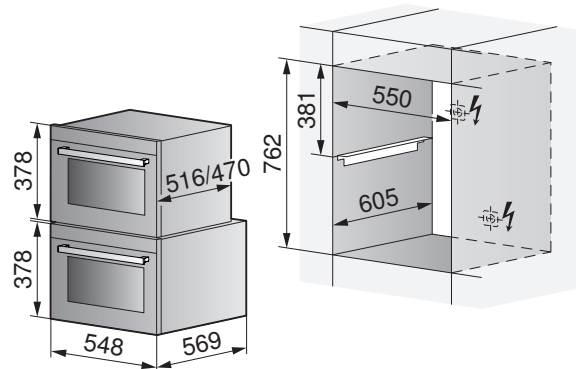


Miwell-Combi HSL/Miwell HSL e forno

Forno senza cassetto



Miwell-Combi HSL/Miwell HSL e miniforno/steamer



¹ Con altezza della nicchia 1016 mm: elementi di compensazione obbligatori, vedere il capitolo "Accessori (vedi pagina 234)".

7.4 Forno e microonde 60 cm



Altezza minima di montaggio protezione bambini: rispettare una distanza di 850 mm dal pavimento al bordo inferiore del microonde!



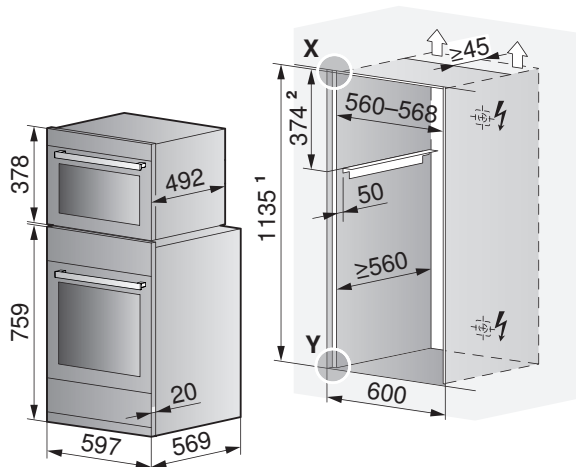
Gli angoli d'appoggio non sono compresi nella fornitura. Ordinare anche il kit di angoli K50572. Osservare anche il montaggio corretto degli angoli d'appoggio «ruotati verso l'alto/verso il basso»!



Per l'installazione in una nicchia comune con un secondo apparecchio, utilizzare il kit di angoli W (K50572).

CombiMiwell V2000 38 e forno

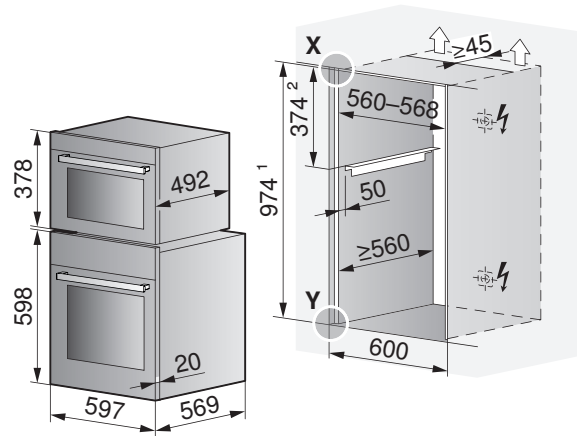
Forno con cassetto



Installazione SMS: ¹ nicchia 1143 mm/ ² 381 mm.

CombiMiwell V2000 38 e forno

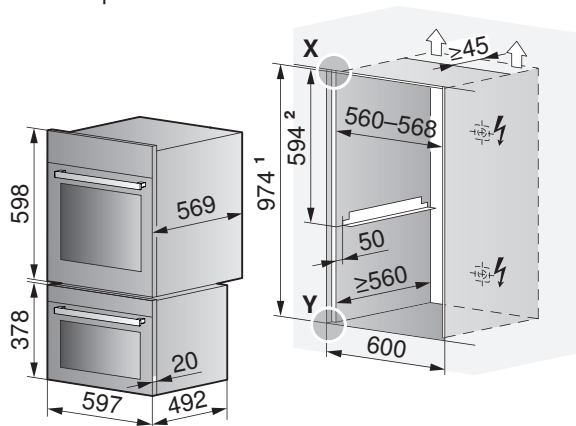
Forno senza cassetto



Installazione SMS: ¹ nicchia 981 mm/ ² 381 mm.

CombiMiwell V2000 38 e forno

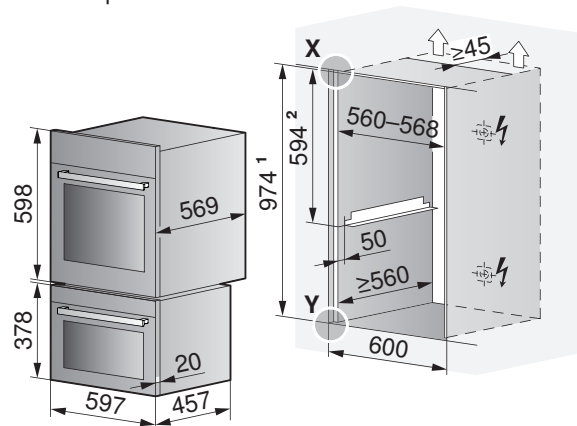
Forno sopra



Installazione SMS: ¹ nicchia 981 mm/ ² 600 mm.

Miwell V600 38 e forno

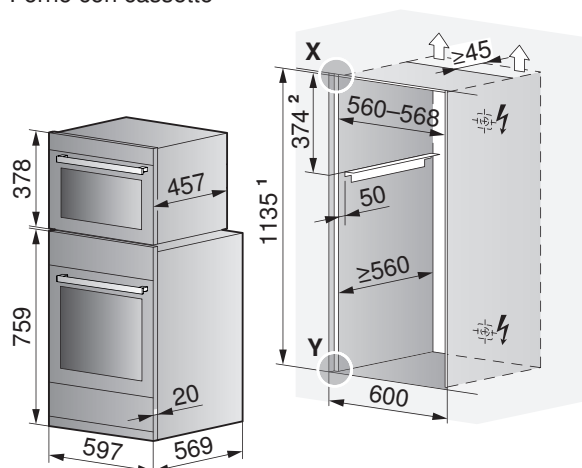
Forno sopra



Installazione SMS: ¹ nicchia 981 mm/ ² 600 mm.

Miwell V600 38 e forno

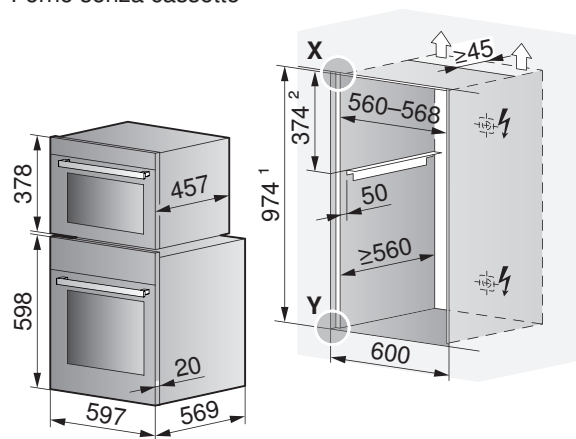
Forno con cassetto



Installazione SMS: ¹ nicchia 1143 mm/ ² 381 mm.
 Con altezza della nicchia 1016 mm: elementi di compensazione obbligatori, vedere il capitolo "Accessori (vedi pagina 234)". Dimensioni frontali degli apparecchi: dettaglio X/Y (vedi pagina 10).

Miwell V600 38 e forno

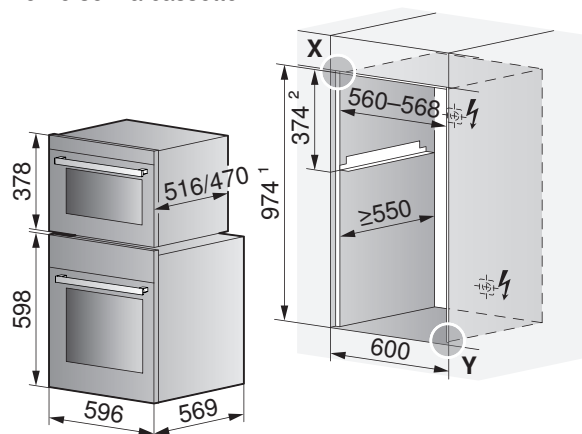
Forno senza cassetto



Installazione SMS: ¹ nicchia 981 mm/ ² 381 mm.

Miwell-Combi HSL/Miwell HSL e forno

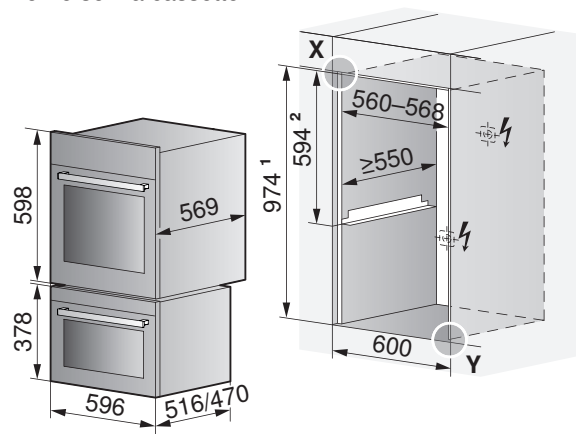
Forno senza cassetto



Installazione SMS: ¹ nicchia 981 mm/ ² 381 mm.

Miwell-Combi HSL/Miwell HSL e forno

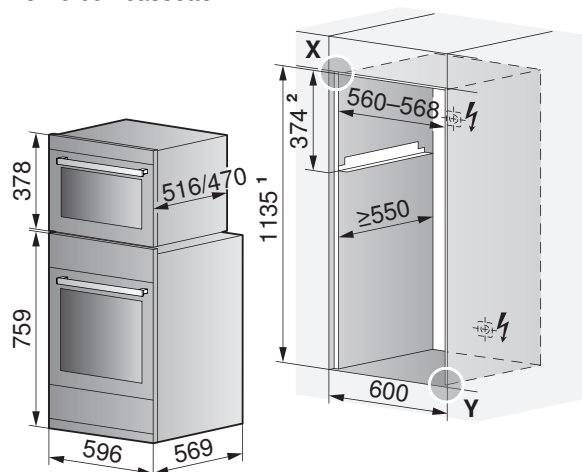
Forno senza cassetto



Installazione SMS: ¹ nicchia 981 mm/ ² 600 mm.

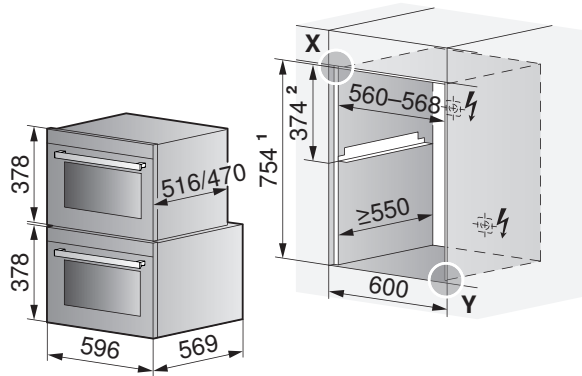
Miwell-Combi HSL/Miwell HSL e forno

Forno con cassetto

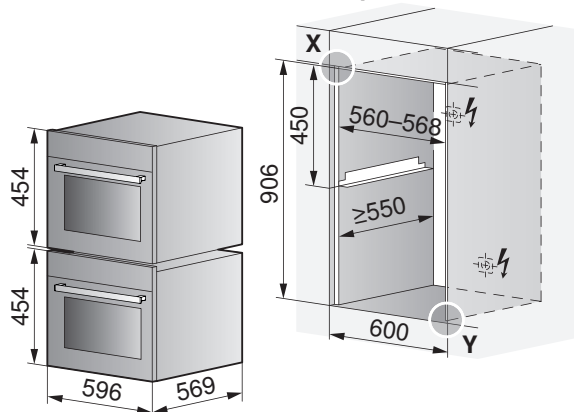


Installazione SMS: ¹ nicchia 1143 mm/ ² 381 mm.

Miwell-Combi HSL/Miwell HSL e miniforno/steamer



Miwell-Combi XSL e forno compatto/steamer



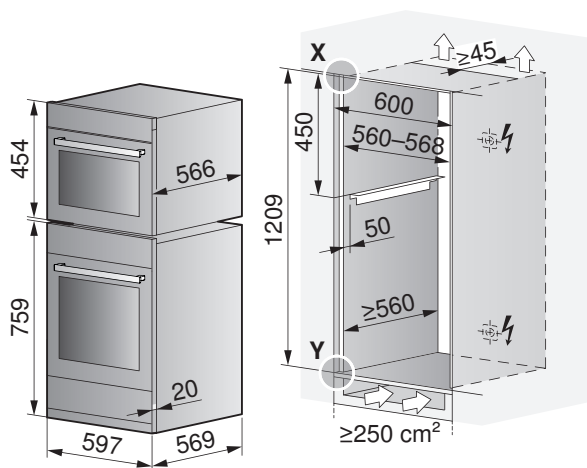
Installazione SMS: ¹ nicchia 762 mm/² 381 mm.

Con altezza della nicchia 1016 mm: elementi di compensazione obbligatori, vedere il capitolo "Accessori (vedi pagina 234)". Dimensioni frontali degli apparecchi: dettaglio X/Y (vedi pagina 10)

! La ventilazione della nicchia può anche essere garantita mediante un giunto nascosto con sezione corrispondente. Maggiori informazioni a riguardo nel capitolo "Ventilazione della nicchia (vedi pagina 215)".

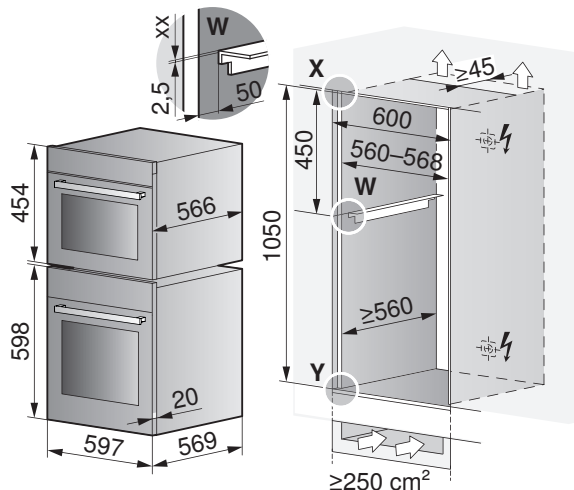
CombiMiwell V4000 45 e forno

Forno con cassetto



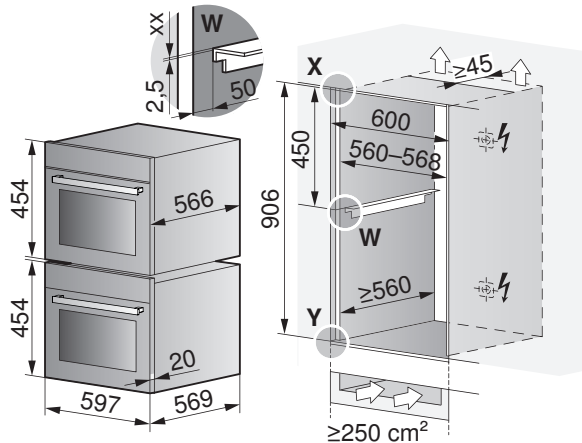
CombiMiwell V4000 45 e forno

Forno senza cassetto



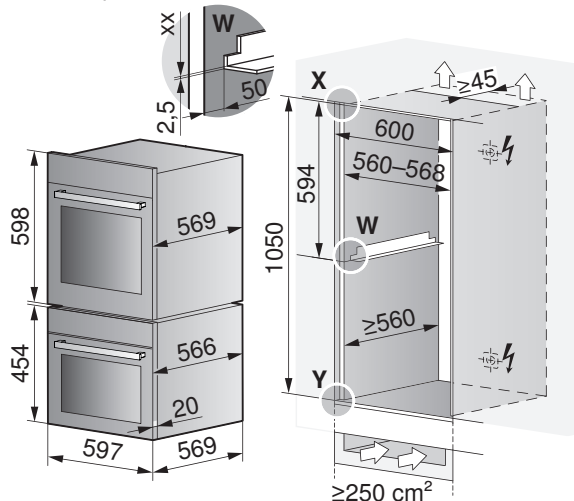
CombiMiwell V4000 45 e miniforno/steamer

Miniforno/steamer sotto



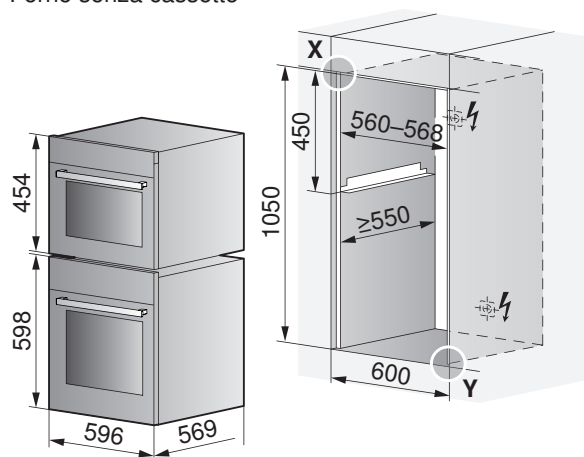
CombiMiwell V4000 45 e forno

Forno sopra



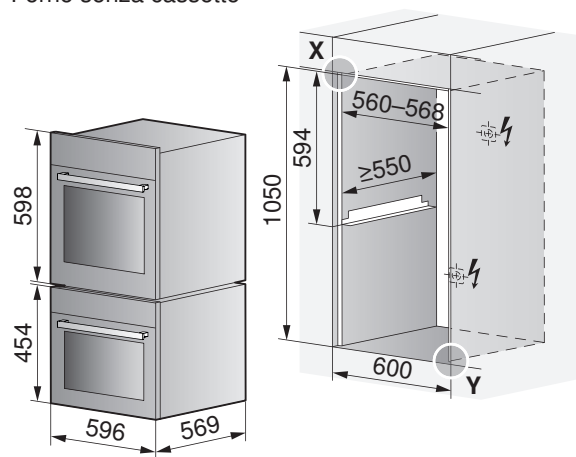
Miwell-Combi XSL e forno

Forno senza cassetto



Miwell-Combi XSL e forno

Forno senza cassetto



Dimensioni frontali degli apparecchi: dettaglio X/Y (vedi pagina 10)

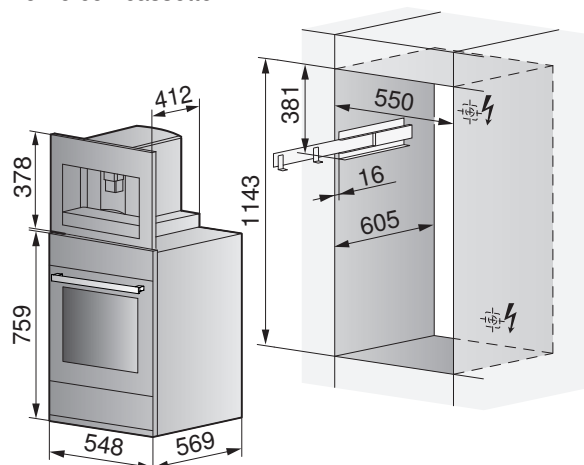
7.5 Forno e macchina automatica per il caffè 55 cm



La guida telescopica per il montaggio e l'uso è compresa nella fornitura.

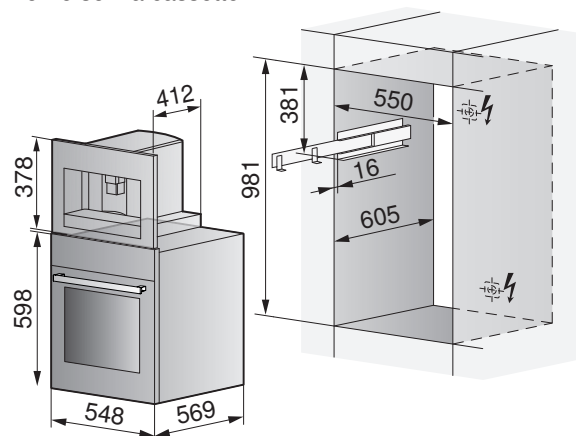
Supremo HSL e forno

Forno con cassetto



Supremo HSL e forno

Forno senza cassetto

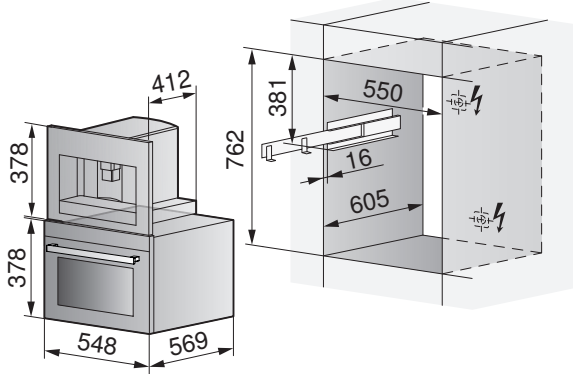


Con altezza della nicchia 1016 mm occorre un elemento di compensazione (vedere il capitolo Accessori (vedi pagina 234)).

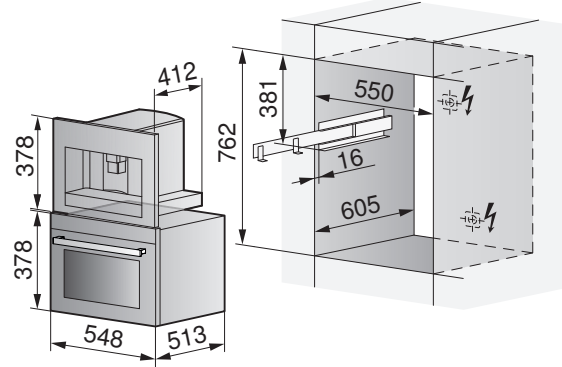


La guida telescopica per il montaggio e l'uso è compresa nella fornitura.

Supremo HSL e miniforno/vaporiera



Supremo HSL e Miwell HSL



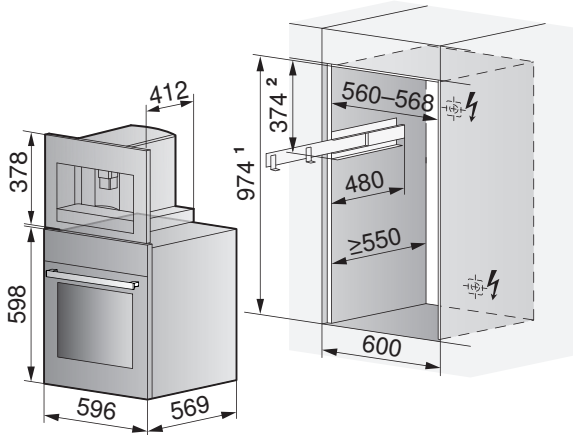
7.6 Forno e macchina automatica per il caffè 60 cm



La guida telescopica per il montaggio e l'uso è compresa nella fornitura.

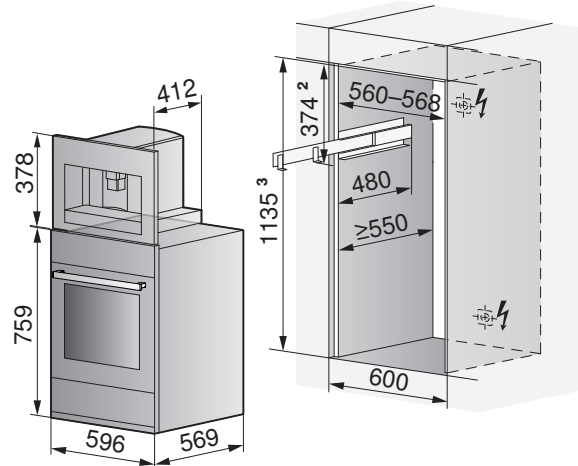
Supremo HSL e forno

Forno senza cassetto



Supremo HSL e forno

Forno con cassetto



Installazione SMS: ¹ altezza nicchia 981 mm/² altezza 381 mm

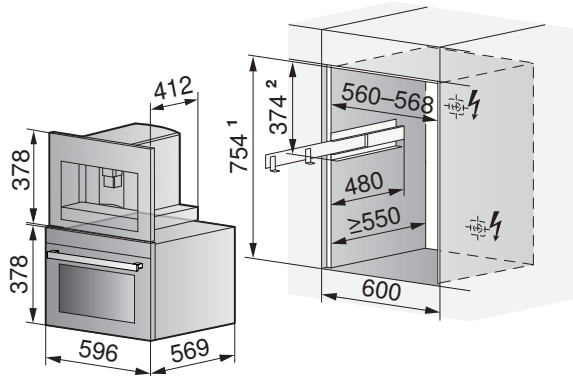
Installazione SMS: ³ altezza nicchia 1143 mm/² altezza 381 mm

Con altezza della nicchia 1016 mm occorre un elemento di compensazione (vedere il capitolo "Accessori (vedi pagina 234)").



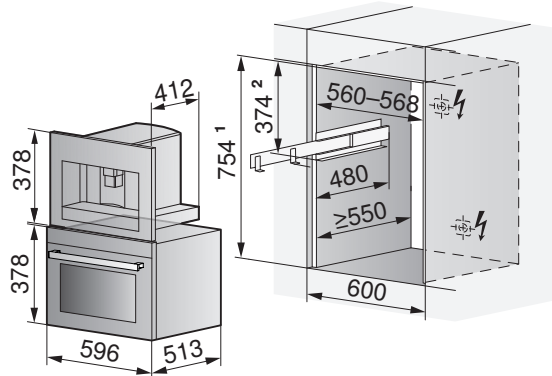
La guida telescopica per il montaggio e l'uso è compresa nella fornitura.

Supremo HSL e miniforno/steamer



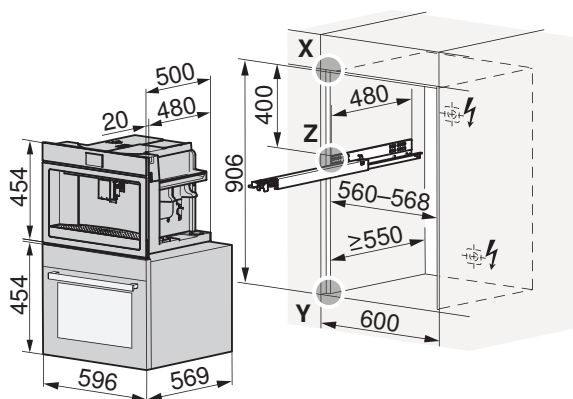
Installazione SMS: ¹ altezza nicchia 762 mm/² altezza 381 mm

Supremo HSL e Miwell HSL



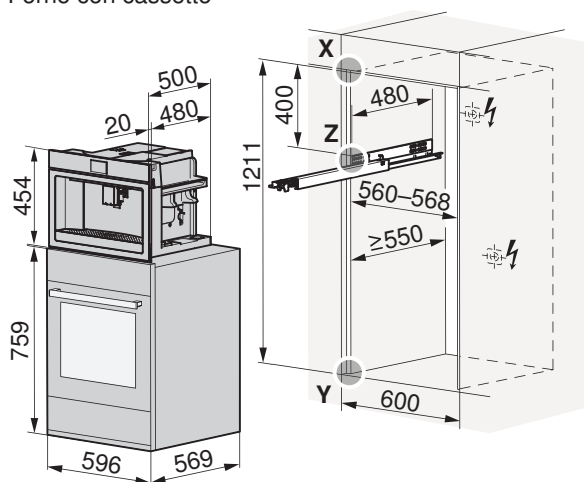
Installazione SMS: ¹ altezza nicchia 762 mm/² altezza 381 mm

CoffeeCenter V6000 45 e forno compatto/steamer



CoffeeCenter V6000 45 e forno

Forno con cassetto



Dimensioni frontali degli apparecchi: dettaglio X/Y (vedi pagina 10) e dettaglio Z (vedi pagina 67)

8 Piani cottura in vetroceramica CookTop

8.1 Indicazioni generali



I piani cottura a induzione necessitano obbligatoriamente di una ventilazione sufficiente. Vedere i capitoli "Installazione senza lamiera di protezione per la ventilazione (vedi pagina 99)" e "Installazione con lamiera di protezione per la ventilazione (vedi pagina 101)".

Si consiglia uno spessore del piano di lavoro tra 20 e 40 mm.

Nel caso in cui un cassetto venga montato direttamente nella parte sottostante, si consiglia una protezione dal contatto per le aperture del ventilatore e nell'area del cavo di rete. A questo scopo può essere impiegato il set di montaggio lamiera di protezione per la ventilazione. Accessori (vedi pagina 234).

Nel caso di una fessura di ventilazione di 3 mm sul lato frontale, è obbligatoriamente necessaria una lamiera di protezione per la ventilazione provvista di guarnizione. Installazione con lamiera di protezione per la ventilazione (vedi pagina 101).



Una riparazione ineccepibile può essere garantita soltanto se l'intero apparecchio può essere disinstallato in qualsiasi momento senza provocare danni.

La struttura dei piani cottura da installare può essere diversa da quella raffigurata!

Gentile cliente,

la presente guida alla progettazione riporta le dimensioni di tutti i piani cottura in vetroceramica attuali.

Da aprile 2013 la maggior parte dei piani cottura a induzione **a filo** necessita di dimensioni maggiori della sezione. Se possiede un apparecchio prodotto prima di aprile 2013, deve obbligatoriamente prestare attenzione alle dimensioni corrette della sezione.

Tali misure per piani cottura a induzione a filo sono riportate al capitolo "Piani cottura in vetroceramica per il mercato dell'assistenza post-vendita (vedi pagina 120)".

Alcuni apparecchi sono ancora disponibili su richiesta per la sostituzione con le dimensioni attuali.

Grazie per l'attenzione.

V-ZUG SA

8.2 Rivestimento OptiGlass

Per l'illuminazione dei piani cottura con rivestimento OptiGlass si raccomanda l'impiego di lampade alogene o LED. L'eventuale illuminazione dei piani cottura con rivestimento OptiGlass con lampade fluorescenti provoca un aspetto della superficie in vetro con colori cangianti.

8.3 Dati dei collegamenti elettrici



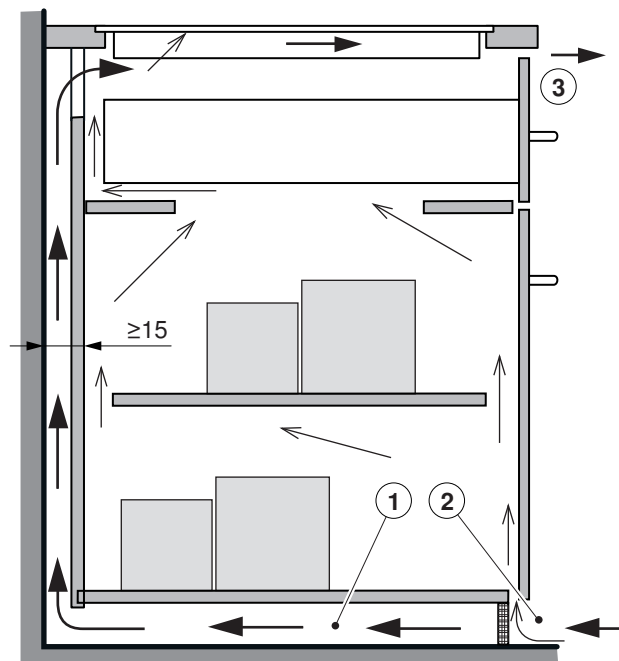
Informazioni generali sui collegamenti elettrici e una panoramica delle posizioni sono riportate al capitolo "Panoramica dei collegamenti, degli ambiti e delle dimensioni (vedi pagina 6)".

Tipo	Collegamento alla rete	Protezione con fusibile	Cavo di rete
CookTop Teppan Yaki I40, CookTop V2000 I302, CookTop V4000 I302/I402	230 V~50 Hz	16 A	1,7 m senza connettore a spina
CookTop V2000 I604/I704/I804, CookTop V4000 I604/I704/I804, CookTop V2000 J604/J704/J804, CookTop V4000 I904, CombiCookTop V4000 I804	400 V 2N~ 50 Hz		
CookTop V6000 I705/I906 FullFlex, CookTop V6000 I905	400 V 3N~50 Hz		

8.4 Ventilazione

Per garantire una buona ventilazione, sotto all'apparecchio deve essere presente uno spazio di almeno 10 mm.

1. Nell'area della sezione del piano di lavoro, la parete posteriore dell'armadio inferiore deve essere aperta per garantire una continua circolazione dell'aria attraverso le fessure di ventilazione.
L'aria deve essere attirata dall'esterno del mobile e deve poter circolare liberamente al suo interno fino al piano cottura.
2. In alternativa, la circolazione dell'aria all'interno del mobile può essere garantita da una presa d'aria esterna nascosta.
Per attirare una quantità sufficiente di aria fredda, occorre assicurare una circolazione continua di aria esterna fino all'esterno del mobile.
L'aria deve essere attirata dall'esterno del mobile e deve poter circolare liberamente al suo interno fino al piano cottura.
3. L'evacuazione di aria calda deve essere garantita mediante una fessura di ventilazione frontale.



8.5 Comando sul frontale

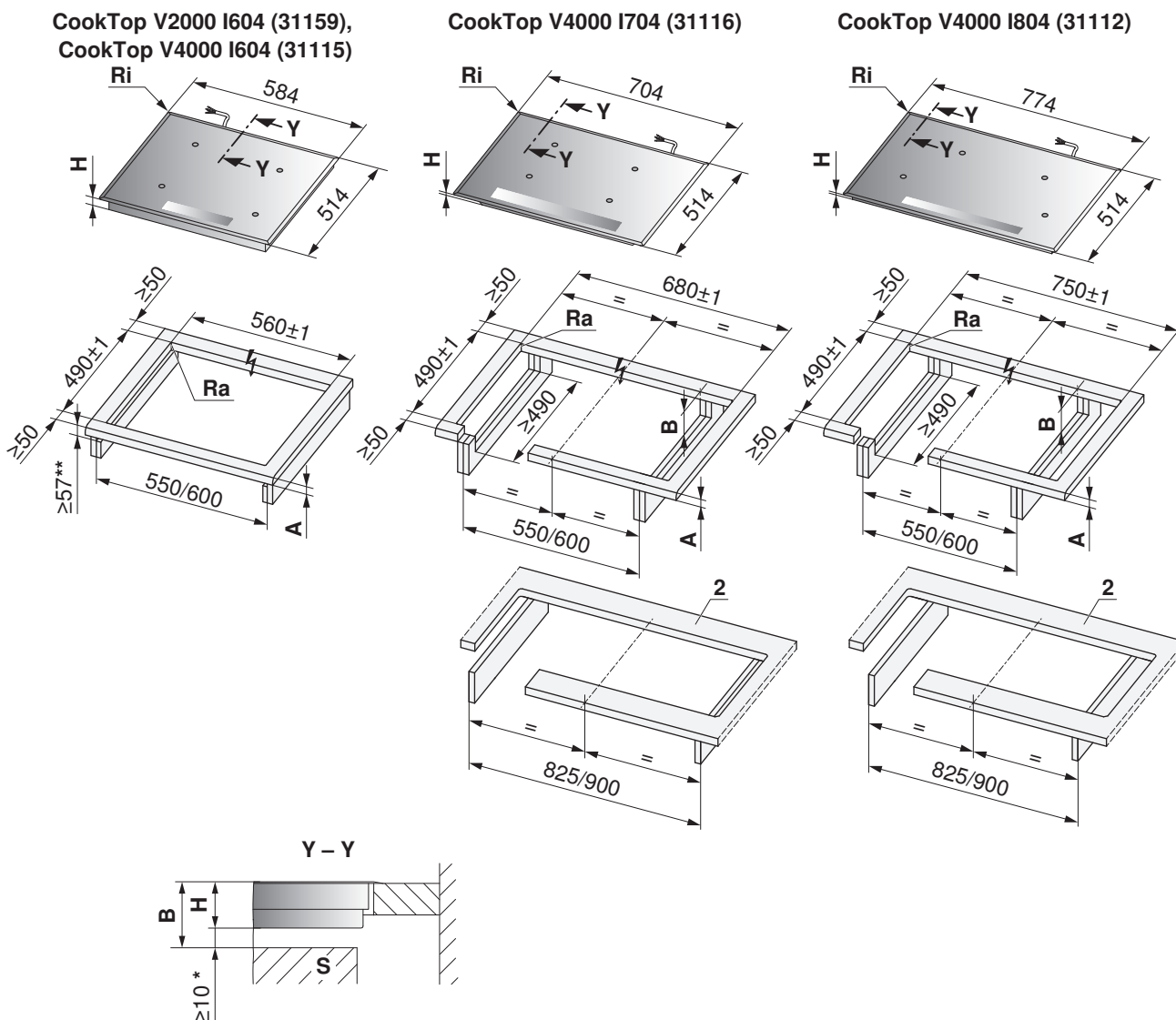
Tipo	Tipo di comando
CookTop V2000 J604/J704/J804	Elementi di comando a interruttore girevole secondo J553053

Ventilazione (vedi pagina 99)

8.6 Installazione in appoggio con telaio normale



- Cercare di realizzare raggi d'angolo della sezione ≤ 10 mm
- Raggi d'angolo dell'apparecchio 8 mm



* Garantire assolutamente la presenza di spazio libero!

** Ritagliare per larghezza nicchia 550 mm

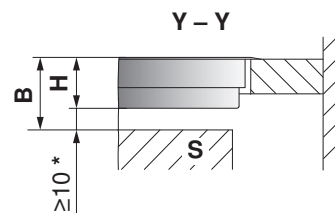
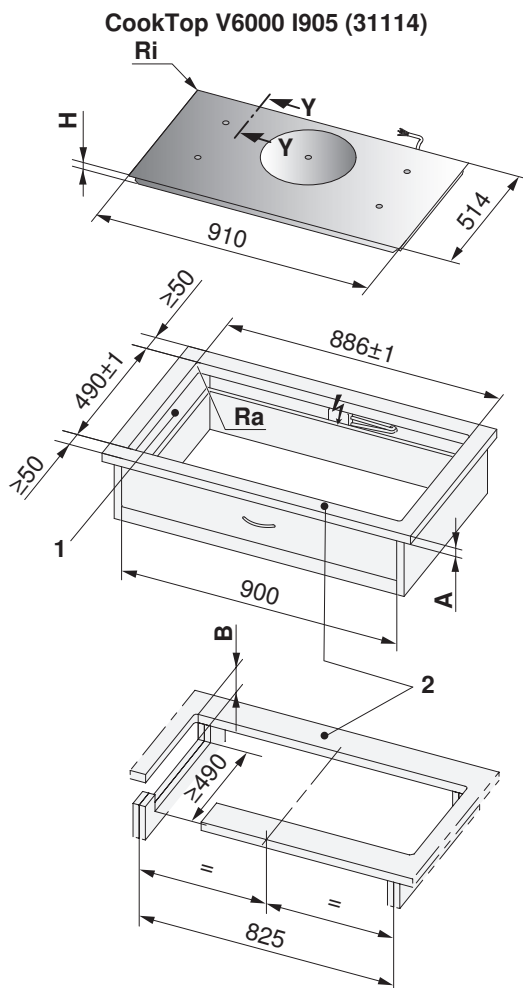
Tipo	A in funzione del produttore	B	H	Raggio d'angolo Ra/Ri
CookTop V4000	≥ 20 mm	≥ 60 mm	50 mm	10/8 mm
CookTop V2000	≥ 20 mm	≥ 61 mm	51 mm	10/8 mm

- A** Spessore del piano di lavoro
- B** Spazio libero necessario sull'intera superficie della sezione per la ventilazione e la sostituzione di servizio
- H** Dimensione dal lato superiore del piano di lavoro fino al lato inferiore del piano cottura (apertura di ventilazione)
- Ra** Raggi d'angolo sezione all'esterno
- Ri** Raggi d'angolo dell'apparecchio
- S** Cassetto/mobile

Installazione in appoggio con telaio normale



- Cercare di realizzare raggi d'angolo della sezione ≤ 10 mm
- Raggi d'angolo dell'apparecchio 8 mm



* Garantire assolutamente la presenza di spazio libero!

- 1 Sezioni nelle pareti laterali sinistra/destra con larghezza della nicchia pari ≥ 900 mm, necessarie per la ventilazione dell'apparecchio.
- 2 Le guide anteriori e posteriori sono rinforzate inferiormente. La larghezza della guida è stabilita dal produttore della copertura in pietra. La larghezza minima della guida può variare a seconda delle caratteristiche della pietra.

Tipo	A in funzione del produttore	B	H	Raggio d'angolo Ra/Ri
CookTop V6000	≥ 20 mm	$\geq 61,3$ mm	51,3 mm	10/8 mm

- A** Spessore del piano di lavoro
- B** Spazio libero necessario sull'intera superficie della sezione per la ventilazione e la sostituzione di servizio
- H** Dimensione dal lato superiore del piano di lavoro fino al lato inferiore del piano cottura (apertura di ventilazione)
- Ra** Raggi d'angolo sezione all'esterno
- Ri** Raggi d'angolo dell'apparecchio
- S** Cassetto/mobile

8.7 Installazione in appoggio con «DualDesign»

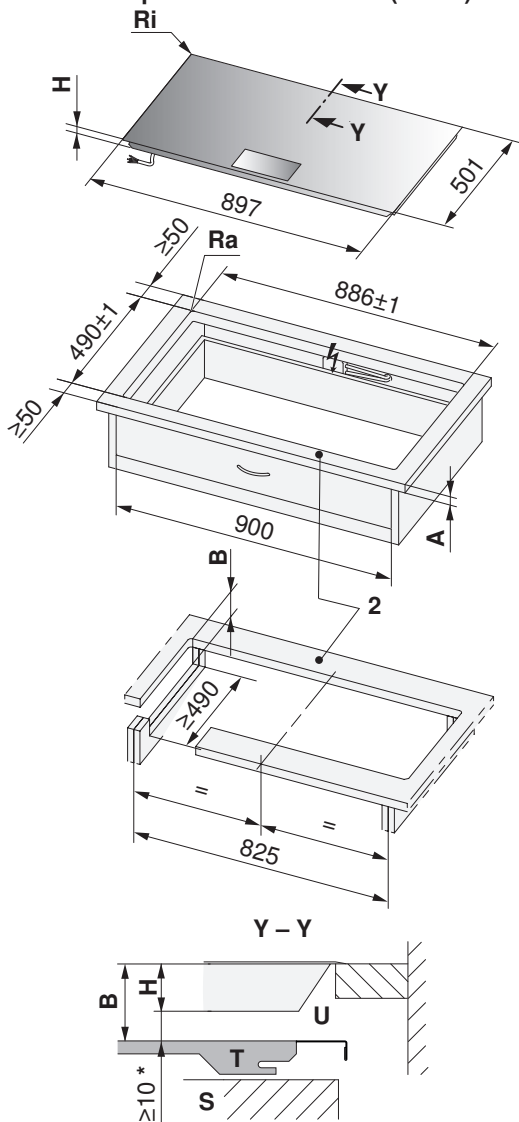


Installare obbligatoriamente una lamiera di protezione per la ventilazione provvista di guarnizione.

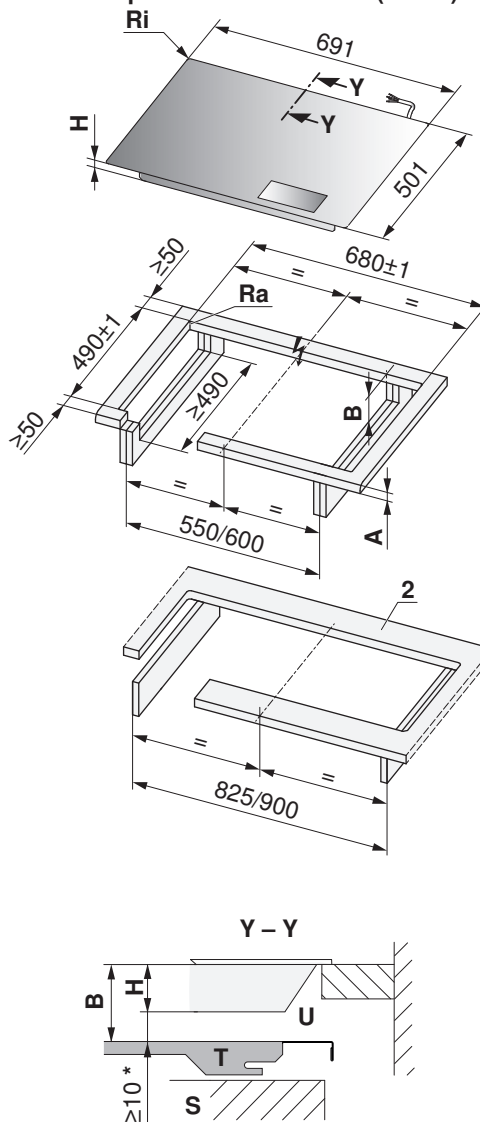


- Cercare di realizzare raggi d'angolo della sezione ≤ 5 mm
- Raggi d'angolo dell'apparecchio 2 mm

CookTop V6000 I906 FullFlex (31134)



CookTop V6000 I705 FullFlex (31132)



* Garantire assolutamente la presenza di spazio libero!

2 Le guide anteriori e posteriori sono rinforzate inferiormente. La larghezza della guida è stabilita dal produttore della copertura in pietra. La larghezza minima della guida può variare a seconda delle caratteristiche della pietra.

Tipo	A in funzione del produttore	B	H	Raggio d'angolo Ra/Ri
CookTop V6000 I906 FullFlex, CookTop V6000 I705 FullFlex	≤ 40 mm	≥ 82 mm	72 mm	5/2 mm

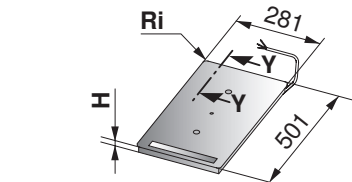
- A** Spessore del piano di lavoro
- B** Spazio libero necessario sull'intera superficie dell'intaglio per la sostituzione di servizio
- H** Dimensione dal lato superiore del piano di lavoro fino al lato inferiore del piano cottura
- Ra** Raggi d'angolo sezione all'esterno
- Ri** Raggi d'angolo dell'apparecchio
- S** Cassetto/mobile
- T** Lamiera di protezione per la ventilazione
- U** Ingresso aria

Installazione in appoggio con «DualDesign»

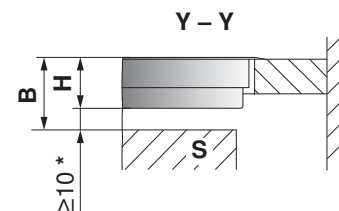
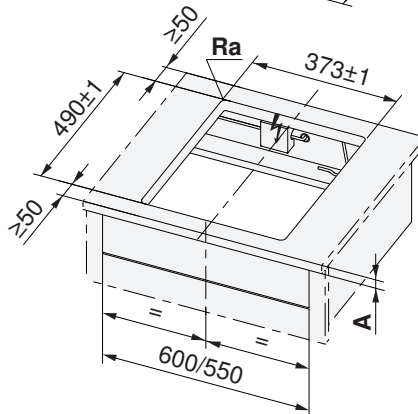
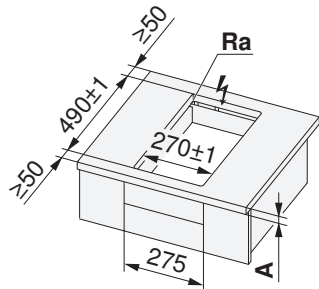
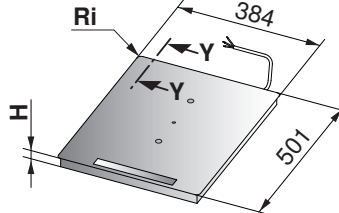


- Cercare di realizzare raggi d'angolo della sezione ≤ 5 mm
- Raggi d'angolo dell'apparecchio 2 mm

CookTop V4000 I302 (31143)



CookTop V4000 I402 (31144)



* Garantire assolutamente la presenza di spazio libero!

Tipo	A in funzione del produttore	B	H	Raggio d'angolo Ra/Ri
CookTop V4000	≥ 20 mm	$\geq 61,7$ mm	51,7 mm	5/2 mm

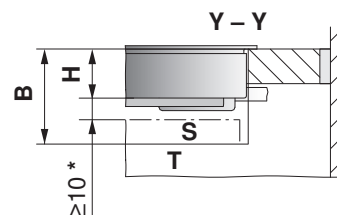
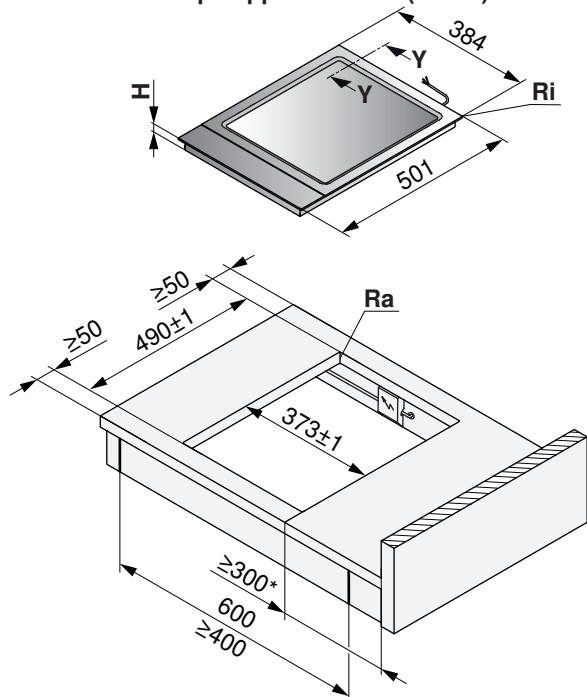
- A** Spessore del piano di lavoro
- B** Spazio libero necessario sull'intera superficie della sezione per la ventilazione e la sostituzione di servizio
- H** Dimensione dal lato superiore del piano di lavoro fino al lato inferiore del piano cottura (apertura di ventilazione)
- Ra** Raggi d'angolo sezione all'esterno
- Ri** Raggi d'angolo dell'apparecchio
- S** Cassetto/mobile

Installazione in appoggio con «DualDesign»



- Cercare di realizzare raggi d'angolo della sezione ≤ 5 mm
- Raggi d'angolo dell'apparecchio 2 mm

CookTop Teppan Yaki I40 (31140)



* Su entrambi i lati, per ragioni tecniche

Tipo	A in funzione del produttore	B	H	Raggio d'angolo Ra/Ri
CookTop Teppan Yaki	≥ 20 mm	≥ 74 mm	64 mm	0–5/2 mm

A Spessore del piano di lavoro

B Spazio libero necessario sull'intera superficie della sezione per la ventilazione e la sostituzione di servizio

H Dimensione dal lato superiore del piano di lavoro fino al lato inferiore del piano cottura (apertura di ventilazione)

Ra Raggi d'angolo sezione all'esterno

Ri Raggi d'angolo dell'apparecchio

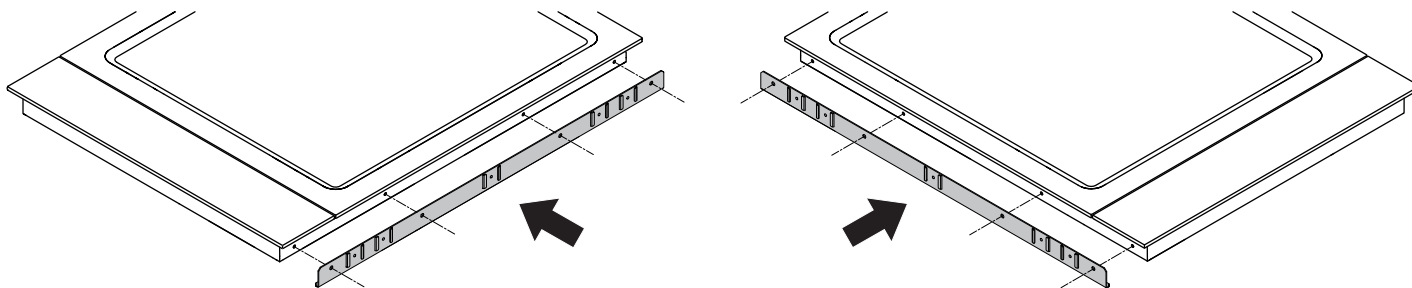
S Cassetto/mobile

T Parete laterale

Installazione combinata

Per l'installazione combinata in appoggio occorrono il set di listelli laterali 1028587 e la traversa 1014361 (acciaio inossidabile) o 1019199 (nera).

► I listelli laterali devono essere fissati sui lati sinistro e destro dell'apparecchio con quattro viti per ciascun lato.



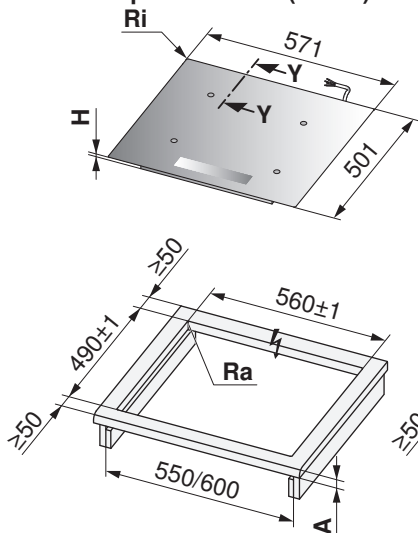
L'installazione combinata in appoggio è descritta nel documento 1013772.

Installazione in appoggio con «DualDesign»

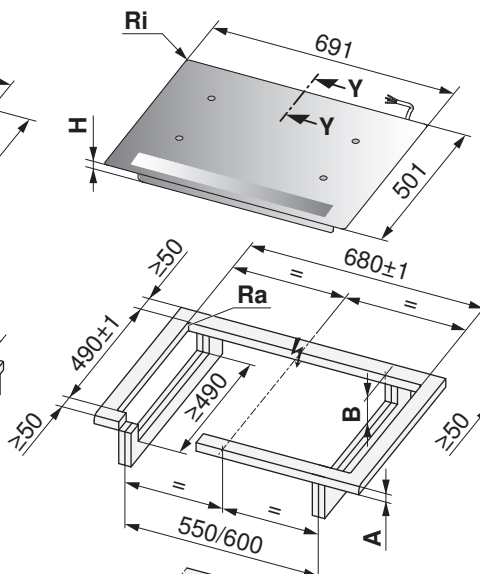


- Cercare di realizzare raggi d'angolo della sezione ≤ 5 mm
- Raggi d'angolo dell'apparecchio 2 mm

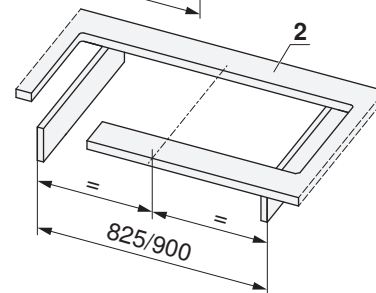
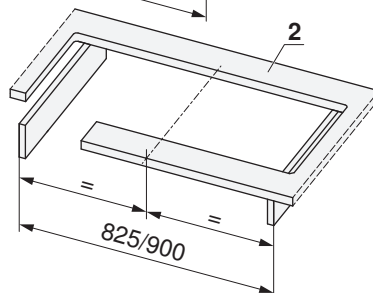
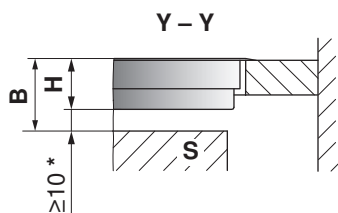
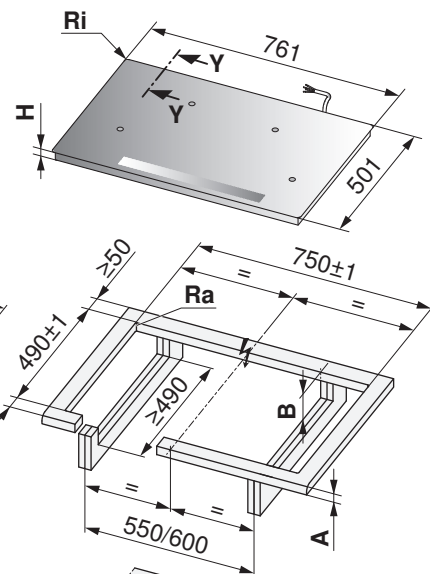
**CookTop V2000 I604 (31159),
 CookTop V2000 I604 (31148),
 CookTop V4000 I604 (31115/31157),
 CookTop V2000 J604 (31139)**



**CookTop V2000 I704 (31147),
 CookTop V4000 I704 (31116),
 CookTop V2000 J704 (31137)**



**CookTop V2000 I804 (31146),
 CookTop V4000 I804 (31112/31158),
 CookTop V2000 J804 (31138)**



* Garantire assolutamente la presenza di spazio libero!

2 Le guide anteriori e posteriori sono rinforzate inferiormente. La larghezza della guida è stabilita dal produttore della copertura in pietra. La larghezza minima della guida può variare a seconda delle caratteristiche della pietra.

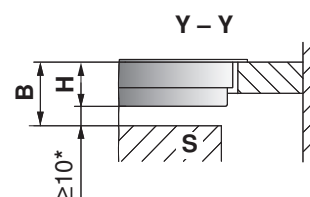
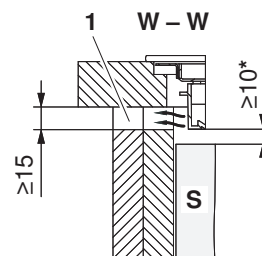
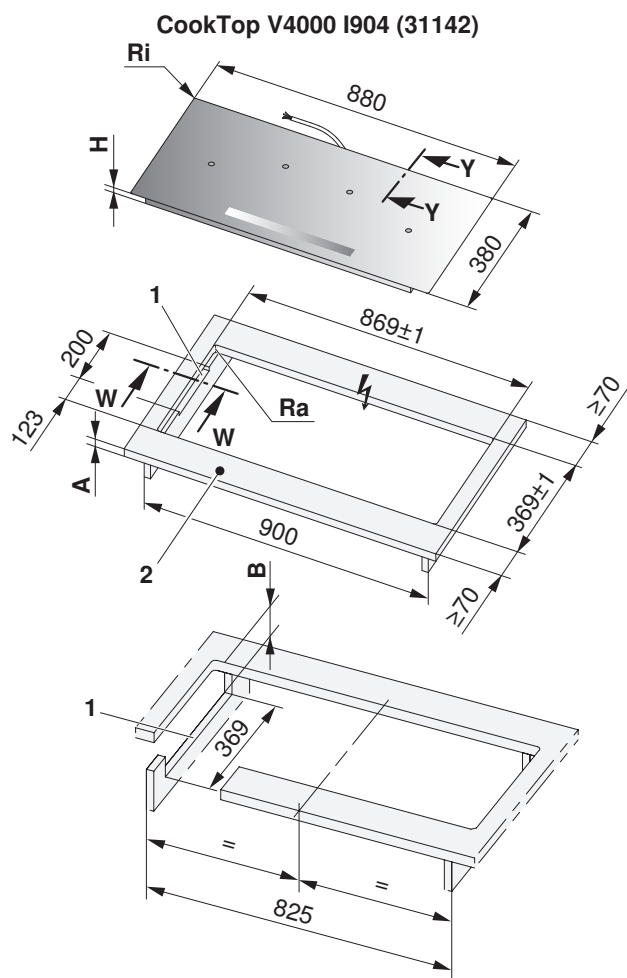
Tipo	A in funzione del produttore	B	H	Raggio d'angolo Ra/Ri
CookTop V2000 (31137-31139, 31146-31148) CookTop V4000 (31112, 31115, 31116)	≥ 20 mm	≥ 60 mm	50 mm	5/2 mm
CookTop V2000 (31159)	≥ 20 mm	≥ 71 mm	49 mm	5/2 mm
CookTop V4000 (31157, 31158)	≥ 20 mm	≥ 58 mm	48 mm	5/2 mm

- A** Spessore del piano di lavoro
- B** Spazio libero necessario sull'intera superficie della sezione per la ventilazione e la sostituzione di servizio
- H** Dimensione dal lato superiore del piano di lavoro fino al lato inferiore del piano cottura (apertura di ventilazione)
- Ra** Raggi d'angolo sezione all'esterno
- Ri** Raggi d'angolo dell'apparecchio
- S** Cassetto/mobile

Installazione in appoggio con «DualDesign»



- Cercare di realizzare raggi d'angolo della sezione ≤ 5 mm
- Raggi d'angolo dell'apparecchio 2 mm



* Garantire assolutamente la presenza di spazio libero!

- 1 Sezioni nelle pareti laterali sinistra/destra con larghezza della nicchia pari ≥ 900 mm, necessarie per la ventilazione dell'apparecchio.
- 2 Le guide anteriori e posteriori sono rinforzate inferiormente. La larghezza della guida è stabilita dal produttore della copertura in pietra. La larghezza minima della guida può variare a seconda delle caratteristiche della pietra.

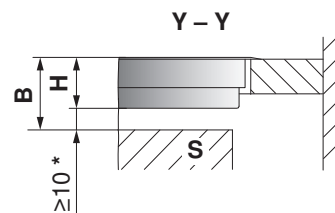
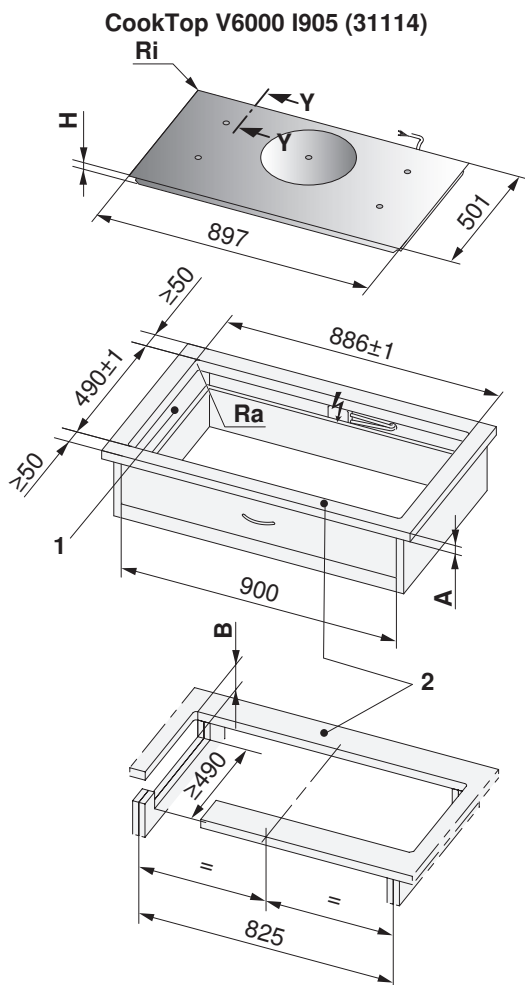
Tipo	A in funzione del produttore	B	H	Raggio d'angolo Ra/Ri
CookTop V4000	≥ 20 mm	≥ 61 mm	51 mm	5/2 mm

- A** Spessore del piano di lavoro
- B** Spazio libero necessario sull'intera superficie della sezione per la ventilazione e la sostituzione di servizio
- H** Dimensione dal lato superiore del piano di lavoro fino al lato inferiore del piano cottura (apertura di ventilazione)
- Ra** Raggi d'angolo sezione all'esterno
- Ri** Raggi d'angolo dell'apparecchio
- S** Cassetto/mobile

Installazione in appoggio con «DualDesign»



- Cercare di realizzare raggi d'angolo della sezione ≤ 5 mm
- Raggi d'angolo dell'apparecchio 2 mm



* Garantire assolutamente la presenza di spazio libero!

- 1 Sezioni nelle pareti laterali sinistra/destra con larghezza della nicchia pari ≥ 900 mm, necessarie per la ventilazione dell'apparecchio.
- 2 Le guide anteriori e posteriori sono rinforzate inferiormente. La larghezza della guida è stabilita dal produttore della copertura in pietra. La larghezza minima della guida può variare a seconda delle caratteristiche della pietra.

Tipo	A in funzione del produttore	B	H	Raggio d'angolo Ra/Ri
CookTop V6000	≥ 20 mm	$\geq 63,3$ mm	53,3 mm	5/2 mm

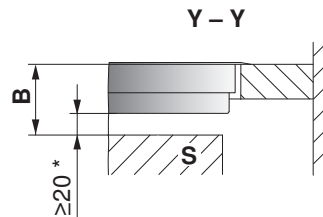
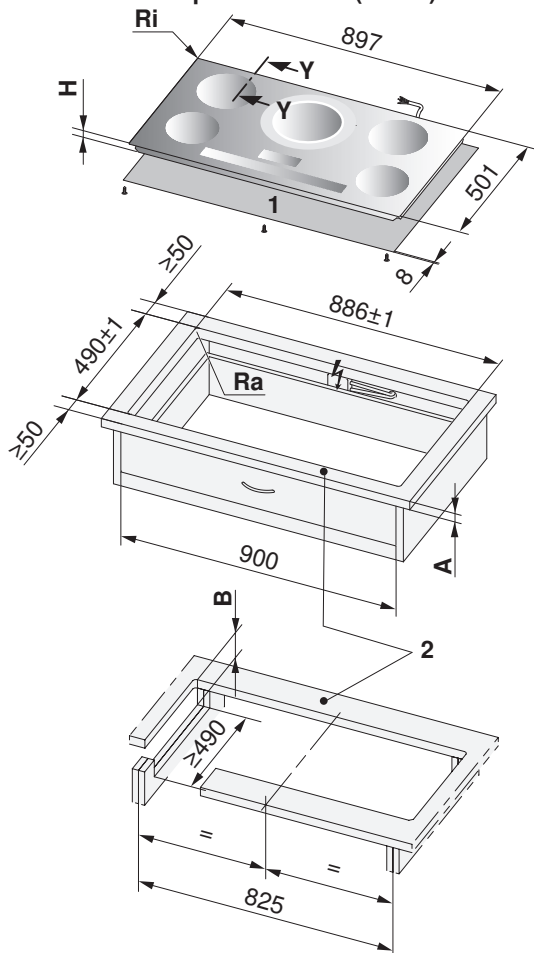
- A** Spessore del piano di lavoro
- B** Spazio libero necessario sull'intera superficie della sezione per la ventilazione e la sostituzione di servizio
- H** Dimensione dal lato superiore del piano di lavoro fino al lato inferiore del piano cottura (apertura di ventilazione)
- Ra** Raggi d'angolo sezione all'esterno
- Ri** Raggi d'angolo dell'apparecchio
- S** Cassetto/mobile

Installazione in appoggio con «DualDesign»



- Cercare di realizzare raggi d'angolo della sezione ≤ 5 mm
- Raggi d'angolo dell'apparecchio 2 mm

CookTop V6000 A905 (31155)



* Spazio libero consigliato

- 1 Set di montaggio per la lamiera di schermatura termica
- 2 Le guide anteriori e posteriori sono rinforzate inferiormente. La larghezza della guida è stabilita dal produttore della copertura in pietra. La larghezza minima della guida può variare a seconda delle caratteristiche della pietra.

Tipo	A in funzione del produttore	B	H	Raggio d'angolo Ra/Ri
CookTop V6000	≥ 20 mm	$\geq 69,3$ mm	49,3 mm	5/2 mm

- A** Spessore del piano di lavoro
- B** Sezione nelle pareti laterali (con/senza set di montaggio per la lamiera di schermatura termica)
- H** Dimensione dal lato superiore del piano di lavoro fino al lato inferiore della vasca del piano cottura
- Ra** Raggi d'angolo sezione all'esterno
- Ri** Raggi d'angolo dell'apparecchio
- S** Cassetto/mobile

8.8 Installazione a filo con «DualDesign»



Il piano cottura deve poter essere smontato verso il basso!

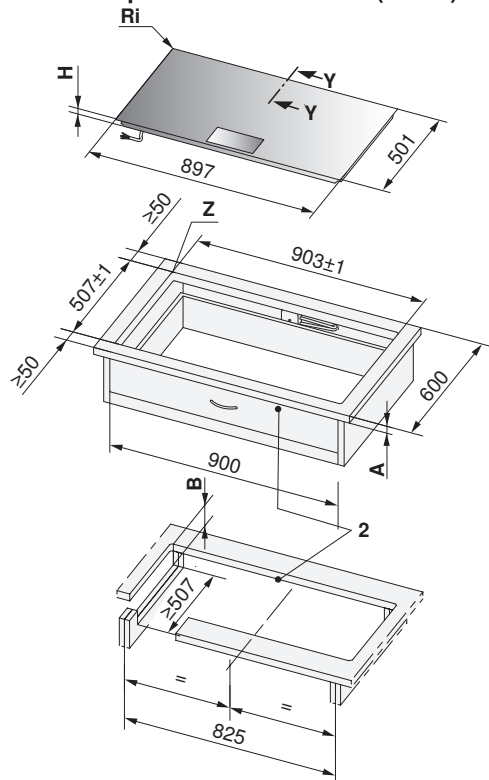


Installare obbligatoriamente una lamiera di protezione per la ventilazione provvista di guarnizione.

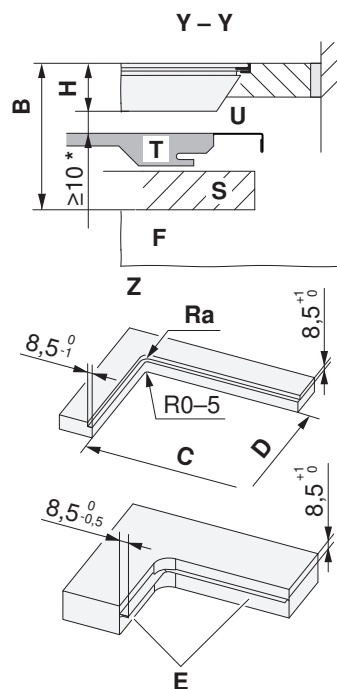
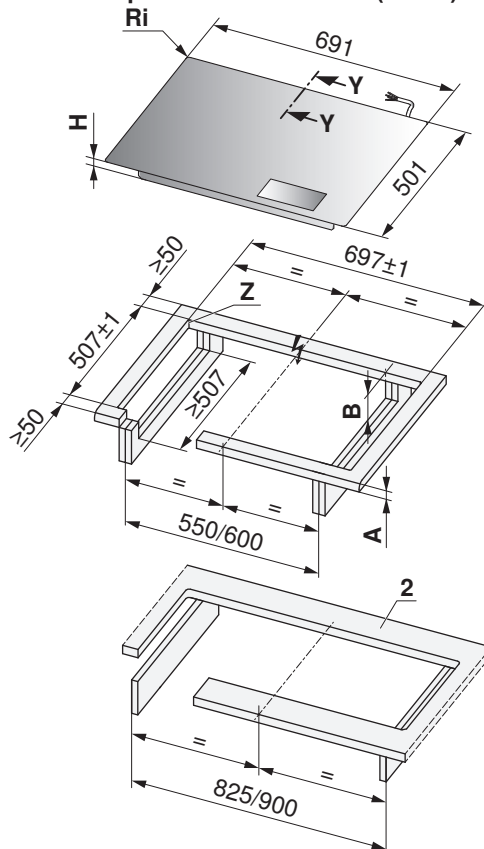


- Cercare di realizzare raggi d'angolo della sezione ≤ 5 mm
- Raggi d'angolo dell'apparecchio 2 mm

CookTop V6000 I906 FullFlex (31134)



CookTop V6000 I705 FullFlex (31132)



* Garantire assolutamente la presenza di spazio libero!

2 Le guide anteriori e posteriori sono rinforzate inferiormente. La larghezza della guida è stabilita dal produttore della copertura in pietra. La larghezza minima della guida può variare a seconda delle caratteristiche della pietra.

Tipo	A in funzione del produttore	B	C/D	H	Raggio d'angolo Ra/Ri
CookTop V6000 I906 FullFlex	≤ 40 mm	≥ 150 mm	886/490 mm	76 mm	5/2 mm
CookTop V6000 I705 FullFlex			680/490 mm		

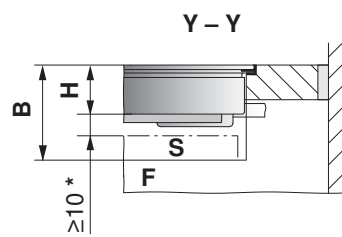
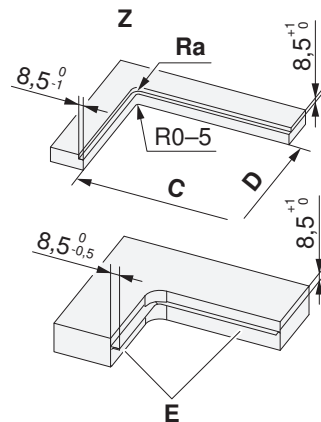
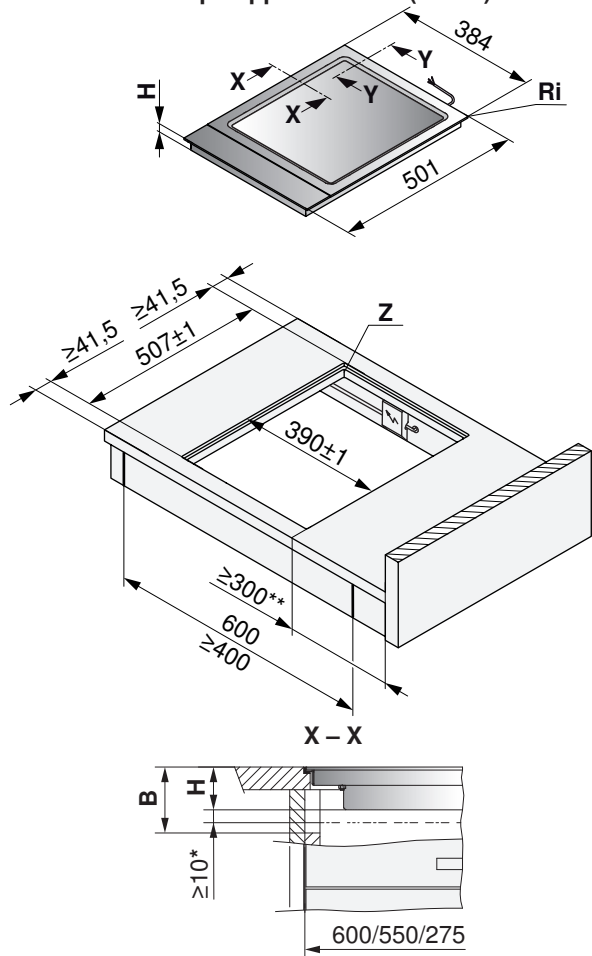
- A** Spessore del piano di lavoro
- B** Spazio libero necessario sull'intera superficie dell'intaglio per la sostituzione di servizio
- E** Angolo d'acciaio incollato o avvitato
- F** Parete laterale
- H** Dimensione dal lato superiore del piano di lavoro fino al lato inferiore del piano cottura
- Ra** Raggi d'angolo sezione all'esterno
- Ri** Raggi d'angolo dell'apparecchio
- S** Cassetto/mobile
- T** Lamiera di protezione per la ventilazione
- U** Ingresso aria

Installazione a filo con «DualDesign»



- Cercare di realizzare raggi d'angolo della sezione ≤ 5 mm
- Raggi d'angolo dell'apparecchio 2 mm

CookTop Teppan Yaki I40 (31140)



* Garantire assolutamente la presenza di spazio libero (per la ventilazione)!

** Su entrambi i lati, per ragioni tecniche.

Tipo	A in funzione del produttore	B	C/D	H	Raggio d'angolo Ra/Ri
CookTop Teppan Yaki	≥ 20 mm	$\geq 73,6$ mm	373/490 mm	64 mm	5/2 mm

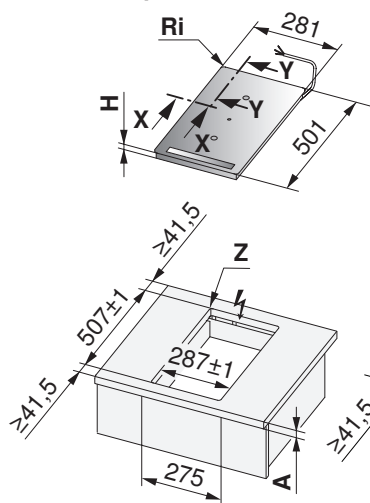
- A** Spessore del piano di lavoro
- B** Spazio libero necessario sull'intera superficie della sezione per la ventilazione e la sostituzione di servizio
- E** Angolo d'acciaio incollato o avvitato
- F** Parete laterale
- H** Dimensione dal lato superiore del piano di lavoro fino al lato inferiore del piano cottura (apertura di ventilazione)
- Ra** Raggi d'angolo sezione all'esterno
- Ri** Raggi d'angolo dell'apparecchio
- S** Cassetto/mobile

Installazione a filo con «DualDesign»

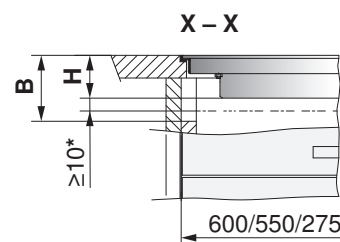
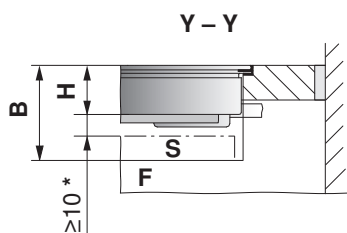
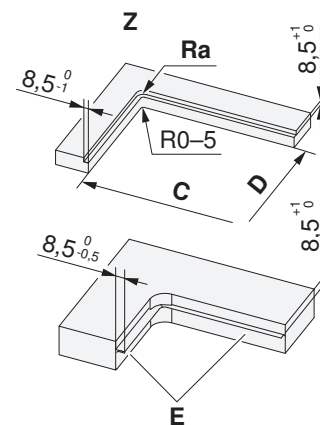
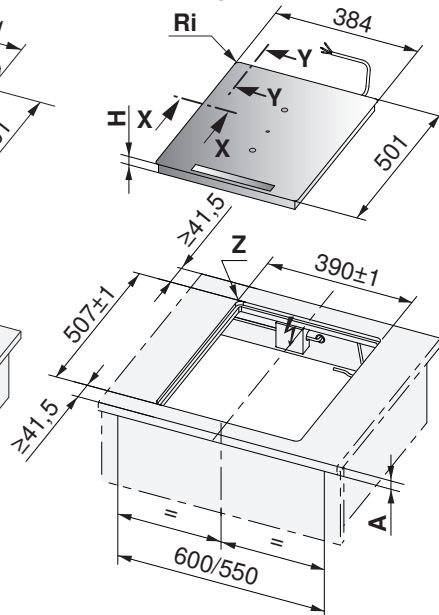


- Cercare di realizzare raggi d'angolo della sezione ≤ 5 mm
- Raggi d'angolo dell'apparecchio 2 mm

CookTop V4000 I302 (31143)



CookTop V4000 I402 (31144)



* Garantire assolutamente la presenza di spazio libero!

Tipo	A in funzione del produttore	B	C/D	H	Raggio d'angolo Ra/Ri
CookTop V4000 I302	≥ 20 mm	≥ 75 mm	270/490 mm	51,7 mm	5/2 mm
CookTop V4000 I402			373/490 mm	51,7 mm	

- A** Spessore del piano di lavoro
- B** Spazio libero necessario sull'intera superficie della sezione per la ventilazione e la sostituzione di servizio
- E** Angolo d'acciaio incollato o avvitato
- F** Parete laterale
- H** Dimensione dal lato superiore del piano di lavoro fino al lato inferiore del piano cottura (apertura di ventilazione)
- Ra** Raggi d'angolo sezione all'esterno
- Ri** Raggi d'angolo dell'apparecchio
- S** Cassetto/mobile

Installazione a filo con «DualDesign»

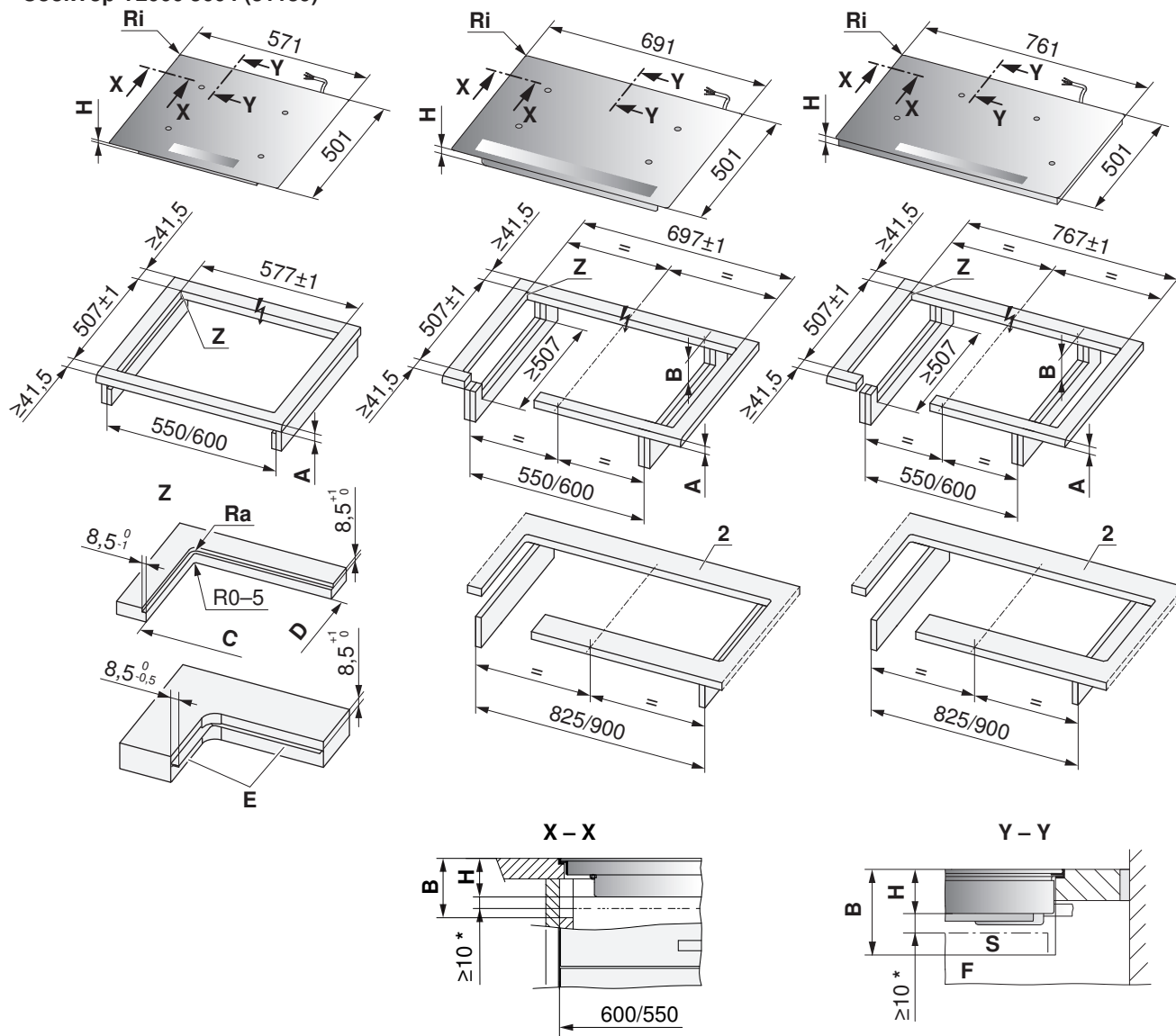


- Cercare di realizzare raggi d'angolo della sezione ≤ 5 mm
- Raggi d'angolo dell'apparecchio 2 mm

**CookTop V2000 I604 (31159),
 CookTop V2000 I604 (31148),
 CookTop V4000 I604 (31115/31157),
 CookTop V2000 J604 (31139)**

**CookTop V2000 I704 (31147),
 CookTop V4000 I704 (31116),
 CookTop V2000 J704 (31137)**

**CookTop V2000 I804 (31146),
 CookTop V4000 I804 (31112/31158),
 CookTop V2000 J804 (31138)**



* Garantire assolutamente la presenza di spazio libero (per la ventilazione)!

2 Le guide anteriori e posteriori sono rinforzate inferiormente. La larghezza della guida è stabilita dal produttore della copertura in pietra. La larghezza minima della guida può variare a seconda delle caratteristiche della pietra.

Tipo	A in funzione del produttore	B	C/D	H	Raggio d'angolo Ra/Ri
CookTop V2000 I604 (31148)/J604, CookTop V4000 I604 (31115)	≥ 20 mm	≥ 75 mm	560/490 mm	51,7 mm	5/2 mm
CookTop V2000 I604 (31159)			560/490 mm	53,0 mm	
CookTop V4000 I604 (31157)			560/490 mm	52,0 mm	
CookTop V2000 I704/J704, CookTop V4000 I704			680/490 mm	51,7 mm	
CookTop V2000 I804/J804, CookTop V4000 I804 (31112)			750/490 mm	51,7 mm	
CookTop V4000 I804 (31158)			750/490 mm	52,0 mm	

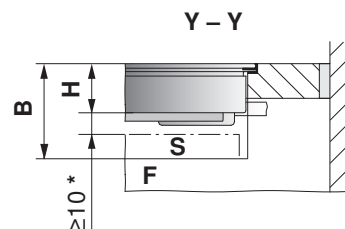
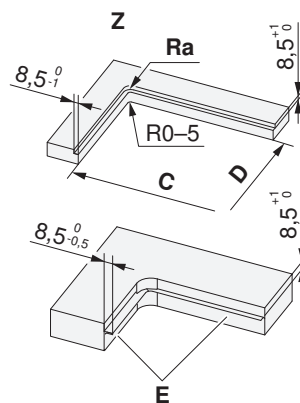
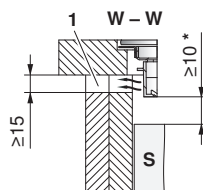
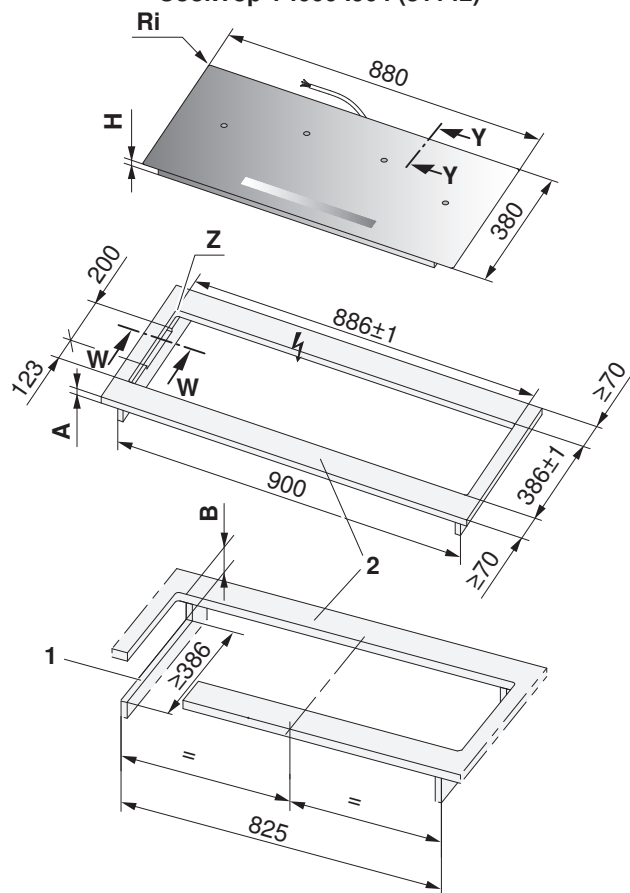
- A** Spessore del piano di lavoro
- B** Spazio libero necessario sull'intera superficie della sezione per la ventilazione e la sostituzione di servizio
- E** Angolo d'acciaio incollato o avvitato
- F** Parete laterale
- H** Dimensione dal lato superiore del piano di lavoro fino al lato inferiore del piano cottura (apertura di ventilazione)
- Ra** Raggi d'angolo sezione all'esterno
- Ri** Raggi d'angolo dell'apparecchio
- S** Cassetto/mobile

Installazione a filo con «DualDesign»



- Cercare di realizzare raggi d'angolo della sezione ≤ 5 mm
- Raggi d'angolo dell'apparecchio 2 mm

CookTop V4000 I904 (31142)



* Garantire assolutamente la presenza di spazio libero!

- 1** Sezioni nelle pareti laterali sinistra/destra con larghezza della nicchia pari ≥ 900 mm, necessarie per la ventilazione dell'apparecchio.
- 2** Le guide anteriori e posteriori sono rinforzate inferiormente. La larghezza della guida è stabilita dal produttore della copertura in pietra. La larghezza minima della guida può variare a seconda delle caratteristiche della pietra.

Tipo	A in funzione del produttore	B	C/D	H	Raggio d'angolo Ra/Ri
CookTop V4000	≥ 20 mm	≥ 75 mm	869/369 mm	51 mm	5/2 mm

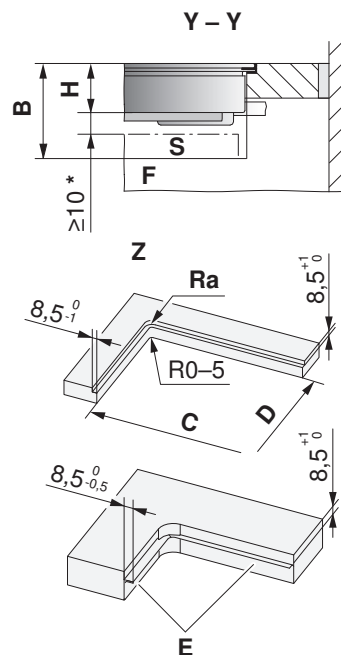
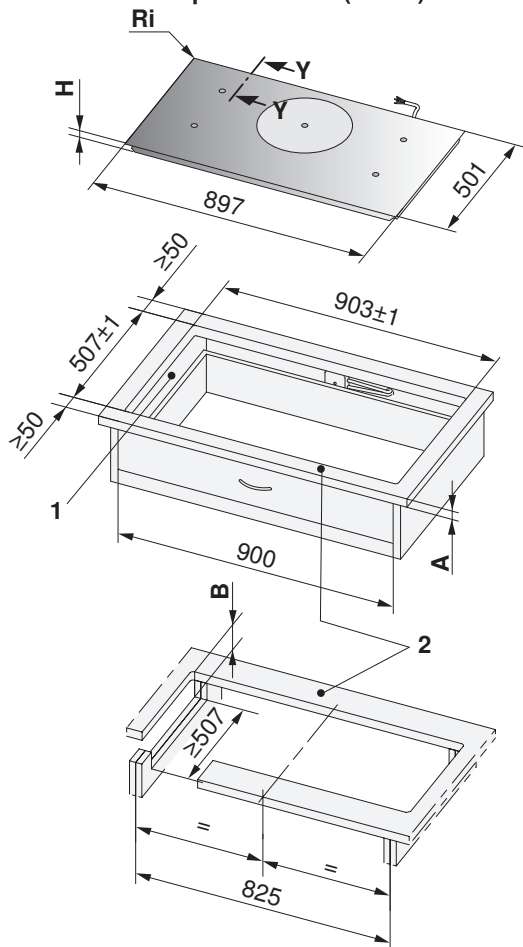
- A** Spessore del piano di lavoro
- B** Spazio libero necessario sull'intera superficie della sezione per la ventilazione e la sostituzione di servizio
- E** Angolo d'acciaio incollato o avvitato
- F** Parete laterale
- H** Dimensione dal lato superiore del piano di lavoro fino al lato inferiore del piano cottura (apertura di ventilazione)
- Ra** Raggi d'angolo sezione all'esterno
- Ri** Raggi d'angolo dell'apparecchio
- S** Cassetto/mobile

Installazione a filo con «DualDesign»



- Cercare di realizzare raggi d'angolo della sezione ≤ 5 mm
- Raggi d'angolo dell'apparecchio 2 mm

CookTop V6000 I905 (31114)



* Garantire assolutamente la presenza di spazio libero!

- 1 Sezioni nelle pareti laterali sinistra/destra con larghezza della nicchia pari ≥ 900 mm, necessarie per la ventilazione dell'apparecchio.
- 2 Le guide anteriori e posteriori sono rinforzate inferiormente. La larghezza della guida è stabilita dal produttore della copertura in pietra. La larghezza minima della guida può variare a seconda delle caratteristiche della pietra.

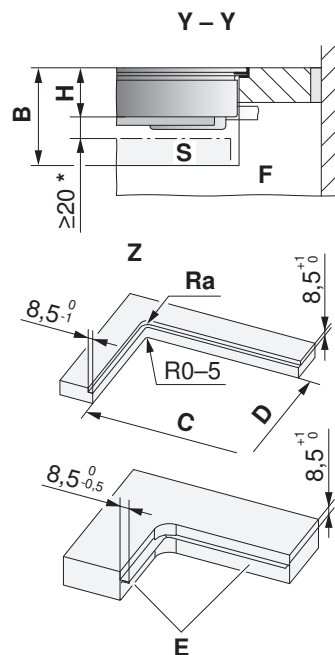
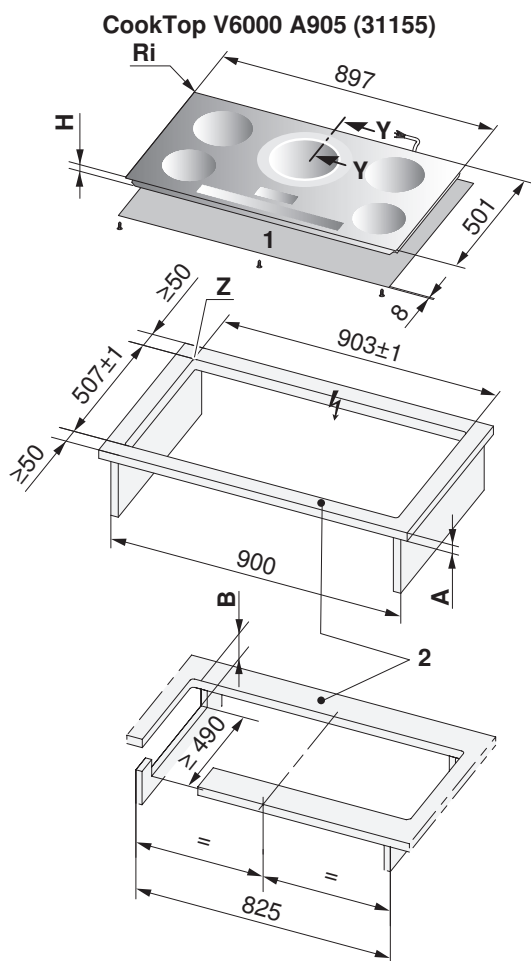
Tipo	A in funzione del produttore	B	C/D	H	Raggio d'angolo Ra/Ri
CookTop V6000	≥ 20 mm	≥ 75 mm	886/490 mm	53,3 mm	5/2 mm

- A** Spessore del piano di lavoro
- B** Spazio libero necessario sull'intera superficie della sezione per la ventilazione e la sostituzione di servizio
- E** Angolo d'acciaio incollato o avvitato
- F** Parete laterale
- H** Dimensione dal lato superiore del piano di lavoro fino al lato inferiore del piano cottura (apertura di ventilazione)
- Ra** Raggi d'angolo sezione all'esterno
- Ri** Raggi d'angolo dell'apparecchio
- S** Cassetto/mobile

Installazione a filo con «DualDesign»



- Cercare di realizzare raggi d'angolo della sezione ≤ 5 mm
- Raggi d'angolo dell'apparecchio 2 mm



* Spazio libero consigliato

- 1 Set di montaggio per la lamiera di schermatura termica
- 2 Le guide anteriori e posteriori sono rinforzate inferiormente. La larghezza della guida è stabilita dal produttore della copertura in pietra. La larghezza minima della guida può variare a seconda delle caratteristiche della pietra.

Tipo	A in funzione del produttore	B	C/D	H	Raggio d'angolo Ra/Ri
CookTop V6000	≥ 20 mm	≥ 86 mm	886/490 mm	47,5 mm	5/2 mm

- A** Spessore del piano di lavoro
- B** Sezione nelle pareti laterali (con/senza set di montaggio per la lamiera di schermatura termica)
- E** Angolo d'acciaio incollato o avvitato
- F** Parete laterale
- H** Dimensione dal lato superiore del piano di lavoro fino al lato inferiore della vasca del piano cottura
- Ra** Raggi d'angolo sezione all'esterno
- Ri** Raggi d'angolo dell'apparecchio
- S** Cassetto/mobile

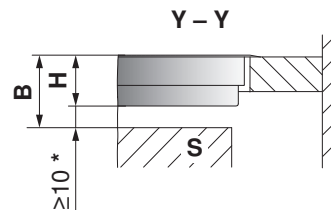
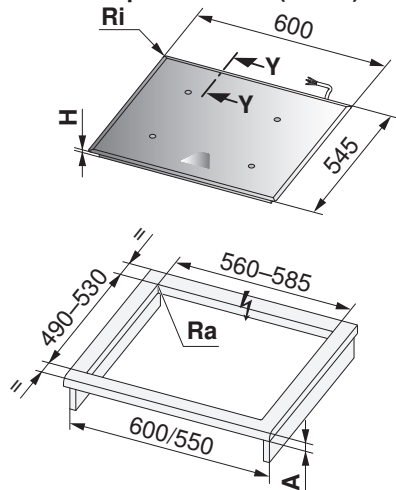
8.9 Installazione con telaio installabile sovradimensionato



Installazione in sezioni speciali per coperture complete in acciaio al nichelcromo con linguette di fissaggio.

- Cercare di realizzare raggi d'angolo della sezione ≤ 10 mm
- Raggi d'angolo dell'apparecchio 8 mm

CookTop V4000 I604 (31115)



* Garantire assolutamente la presenza di spazio libero!

Tipo	A in funzione del produttore	B	H	Raggio d'angolo Ra/Ri
CookTop V4000	≥ 20 mm	$\geq 58,2$ mm	48,2 mm	10/8 mm

A Spessore del piano di lavoro

B Spazio libero necessario sull'intera superficie della sezione per la ventilazione e la sostituzione di servizio

H Dimensione dal lato superiore del piano di lavoro fino al lato inferiore del piano cottura (apertura di ventilazione)

Ra Raggi d'angolo sezione all'esterno

Ri Raggi d'angolo dell'apparecchio

S Cassetto/mobile

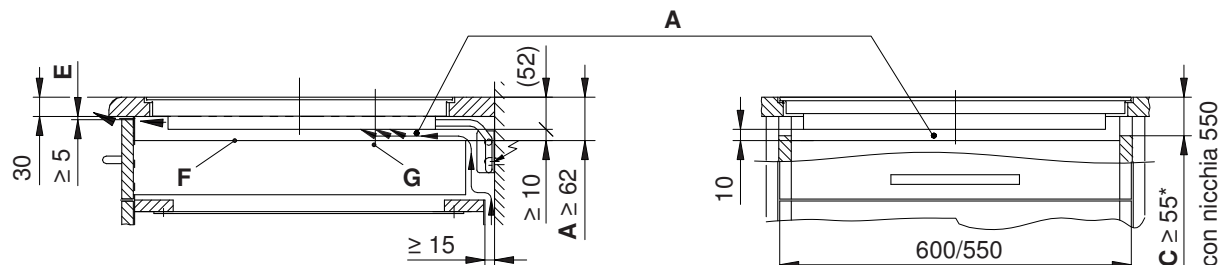
8.10 Installazione senza lamiera di protezione per la ventilazione



Requisiti per una ventilazione ottimale:

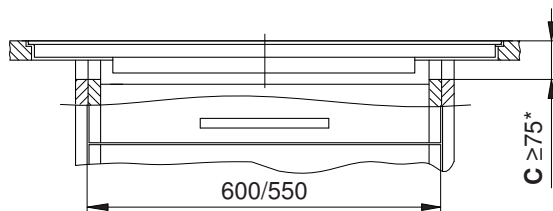
- fessura sul lato frontale ≥ 5 mm
- sotto l'apparecchio altezza libera ≥ 10 mm
- spessore del piano di lavoro ≥ 20 mm e ≤ 40 mm
- apporto di aria esterna (fessura ≥ 15 mm) indispensabile per un funzionamento adeguato del piano cottura.

CookTop V2000 I302/I604, CookTop V4000 I604 (31115)

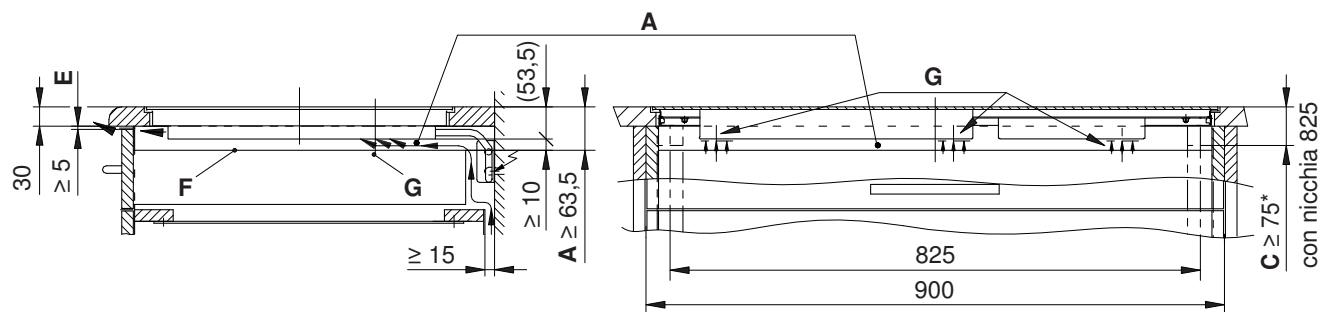


CookTop V2000 I704/I804, CookTop V4000 I704/I804, CookTop V4000 I604 (31157)

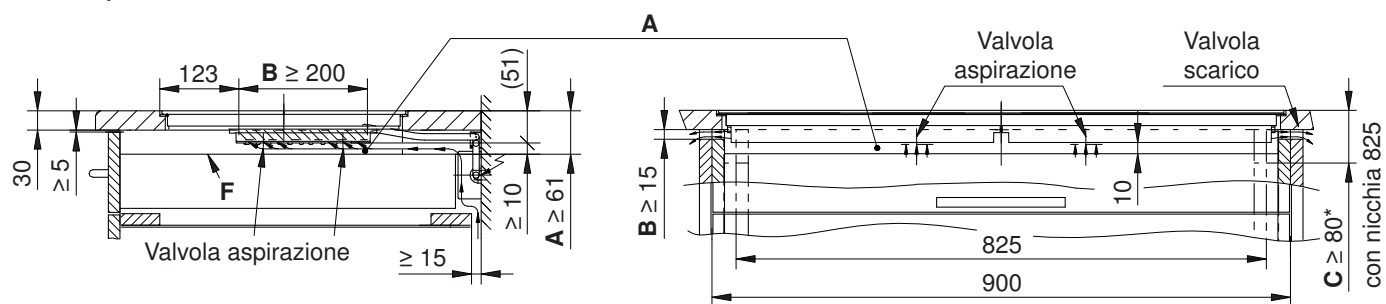
Vedere lo schizzo sopra



CookTop V6000 I905

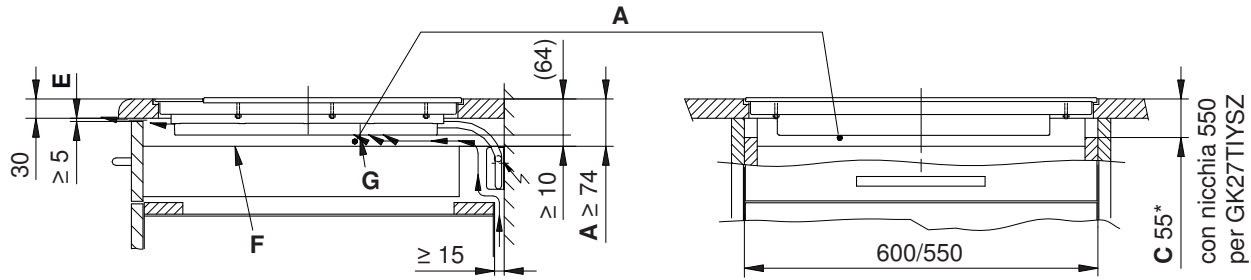


CookTop V4000 I904

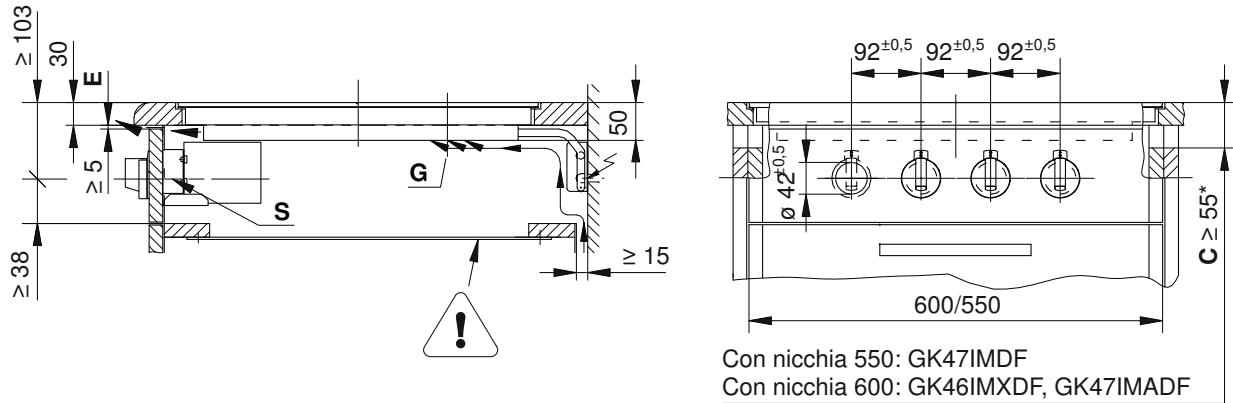


- * Indispensabile con apparecchi a filo
- A** Spazio necessario sotto al piano di lavoro per la ventilazione dell'apparecchio
- B** Sezione necessaria nelle pareti laterali a sinistra e a destra per la ventilazione dell'apparecchio
- C** Sezione nelle pareti laterali per lo smontaggio verso il basso con esecuzione a filo
- E** Intercapedine d'aria lungo l'intera larghezza dell'elemento del mobile ≥ 25 cm²
- F** Cassetto
- G** Ventilatore

CookTop Teppan Yaki I40



CookTop V2000 J604/J704/J804



Il doppiofondo con protezione dal contatto accidentale deve poter essere svitato e rimosso da sotto.

* Indispensabile con apparecchi a filo

- A** Spazio necessario sotto al piano di lavoro per la ventilazione dell'apparecchio
- B** Sezione necessaria nelle pareti laterali a sinistra e a destra per la ventilazione dell'apparecchio
- C** Sezione nelle pareti laterali per lo smontaggio verso il basso con esecuzione a filo
- E** Intercapedine d'aria lungo l'intera larghezza dell'elemento del mobile $\geq 25 \text{ cm}^2$
- F** Cassetto
- G** Ventilatore
- S** Interruttore girevole

8.11 Installazione con lamiera di protezione per la ventilazione

Per maggiori informazioni vedere il capitolo "Accessori (vedi pagina 234)".

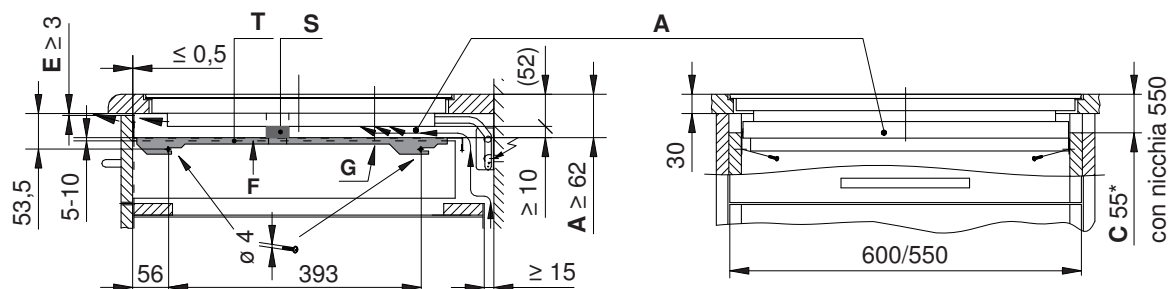


Requisiti per una ventilazione ottimale:

- fessura sul lato frontale ≥ 3 mm (con lamiera di protezione)
- distanza tra lamiera di protezione per la ventilazione e apertura di ventilazione ≥ 10 mm
- spessore del piano di lavoro ≥ 20 mm e ≤ 40 mm
- apporto di aria esterna (fessura ≥ 15 mm) indispensabile per un funzionamento adeguato del piano cottura.

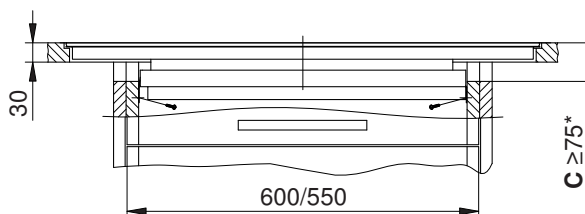
In caso di piano cottura a induzione con comando a interruttore girevole, non è possibile installare la lamiera di protezione per la ventilazione.

CookTop V2000 I604 (31159)

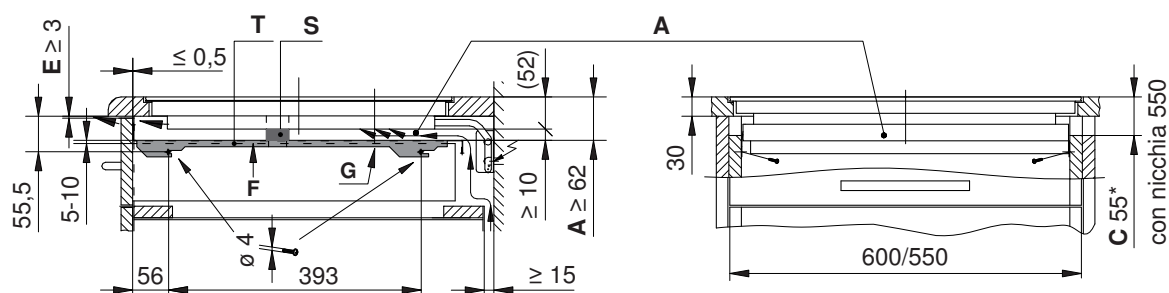


CookTop V4000 I604/I804 (31157/31158)

Vedere lo schizzo sopra

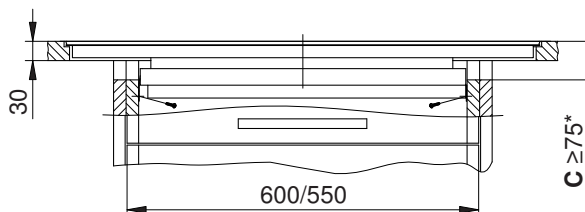


CookTop V2000 I604 (31148), CookTop V4000 I604 (31115)



CookTop V2000 I704/I804, CookTop V4000 I704/I804 (31112)

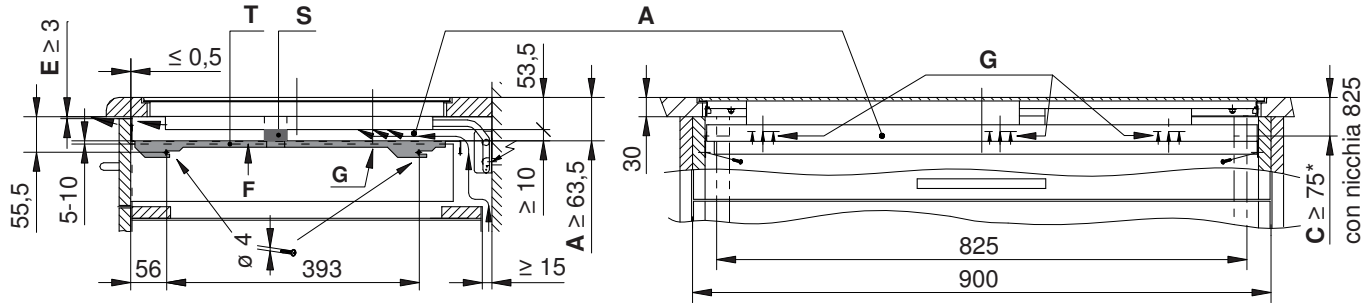
Vedere lo schizzo sopra



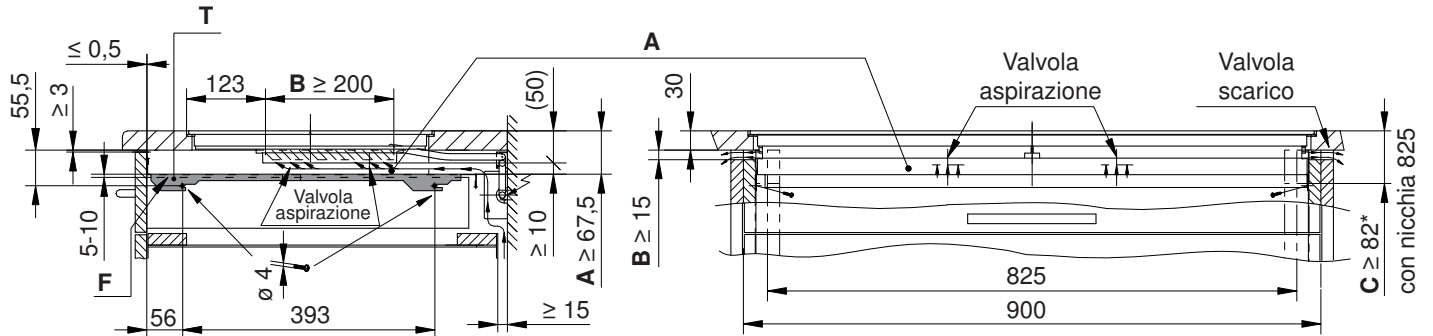
* Indispensabile con apparecchi a filo

- A** Spazio necessario sotto al piano di lavoro per la ventilazione dell'apparecchio
- B** Sezione necessaria nelle pareti laterali a sinistra e a destra per la ventilazione dell'apparecchio
- C** Sezione nelle pareti laterali per lo smontaggio verso il basso con esecuzione a filo
- E** Intercapedine d'aria lungo l'intera larghezza dell'elemento del mobile ≥ 17 cm²
- F** Cassetto
- G** Ventilatore
- S** Guarnizione ben aderente alla larghezza dell'elemento del mobile
- T** Lamiera di protezione per la ventilazione

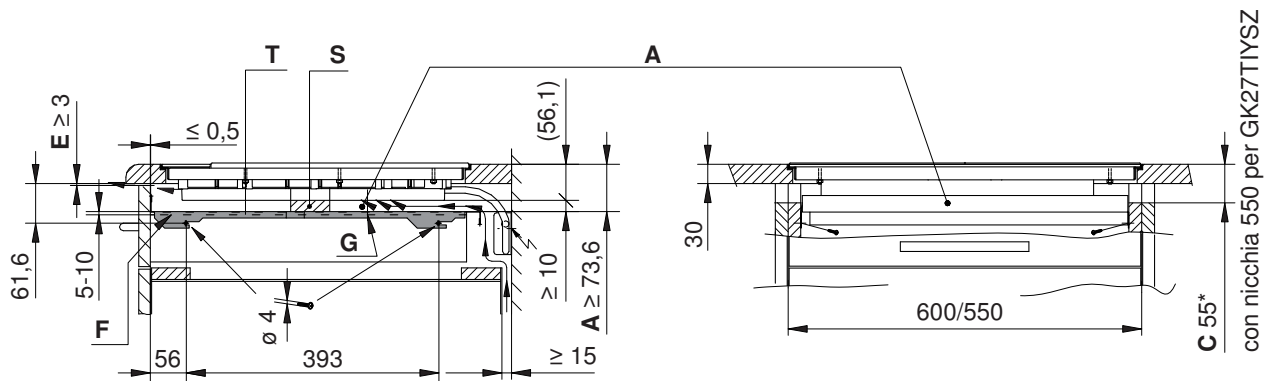
CookTop V6000 I905



CookTop V4000 I904



CookTop Teppan Yaki I40

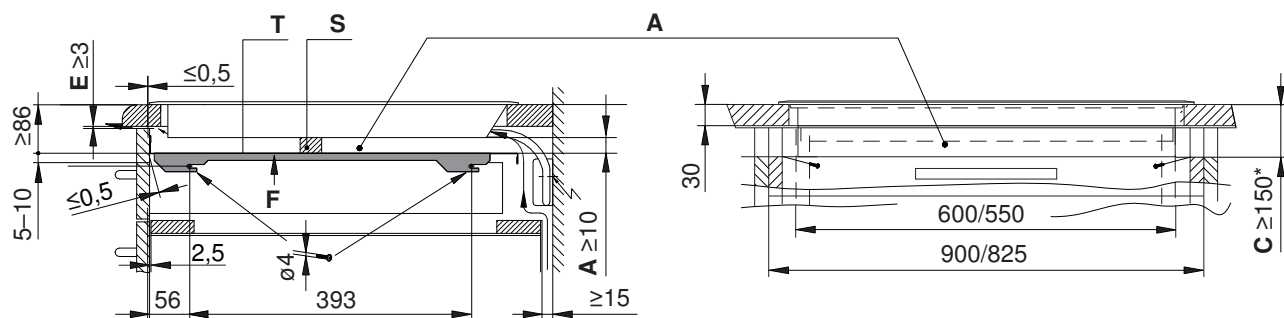


- * Indispensabile con apparecchi a filo
- A** Spazio necessario sotto al piano di lavoro per la ventilazione dell'apparecchio
- B** Sezione necessaria nelle pareti laterali a sinistra e a destra per la ventilazione dell'apparecchio
- C** Sezione nelle pareti laterali per lo smontaggio verso il basso con esecuzione a filo
- E** Intercapedine d'aria lungo l'intera larghezza dell'elemento del mobile $\geq 17 \text{ cm}^2$
- F** Cassetto
- G** Ventilatore
- S** Guarnizione ben aderente alla larghezza dell'elemento del mobile
- T** Lamiera di protezione per la ventilazione

CookTop V6000 I906 FullFlex



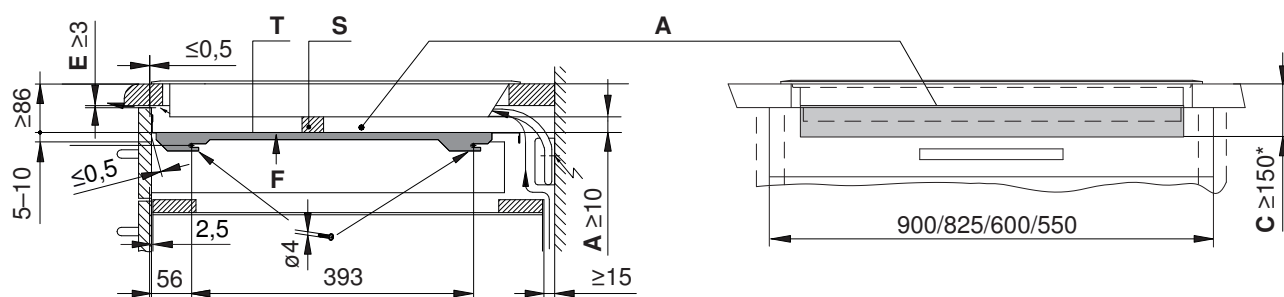
È assolutamente necessario installare una lamiera di protezione per la ventilazione provvista di guarnizione.



CookTop V6000 I705 FullFlex



È assolutamente necessario installare una lamiera di protezione per la ventilazione provvista di guarnizione.



* Indispensabile con apparecchi a filo

A Spazio necessario sotto al piano di lavoro per la ventilazione dell'apparecchio

B Sezione necessaria nelle pareti laterali a sinistra e a destra per la ventilazione dell'apparecchio

C Sezione nelle pareti laterali per lo smontaggio verso il basso con esecuzione a filo

E Intercapedine d'aria lungo l'intera larghezza dell'elemento del mobile $\geq 17 \text{ cm}^2$

F Cassetto

G Ventilatore

S Guarnizione ben aderente alla larghezza dell'elemento del mobile

T Lamiera di protezione per la ventilazione

9 Piani cottura in vetroceramica CookTop (finora Toptronic)

9.1 Indicazioni generali



Cercare di lasciare la distanza consigliata di 20 mm tra il lato inferiore della vasca del piano cottura e le parti dei mobili sottostanti in materiale combustibile. La distanza dalla sezione del piano cottura alle pareti combustibili (a sinistra, a destra, dietro) deve essere ≥ 50 mm, in caso di installazione a filo $\geq 41,5$ mm e con GK45TEPSZ ≥ 55 mm.

In caso di montaggio di un cassetto direttamente sotto alla vasca dell'apparecchio, se questa può essere toccata da sotto senza bisogno di utensili, è necessario usare una protezione dal contatto. A questo proposito, si consiglia di utilizzare il set di montaggio per la lamiera di schermatura termica (vedere "Accessori (vedi pagina 234)").



Una riparazione ineccepibile può essere garantita soltanto se l'intero apparecchio può essere disinstallato in qualsiasi momento senza provocare danni.

La struttura dei piani cottura da installare può essere diversa da quella raffigurata!

Gentile cliente,

la presente guida alla progettazione riporta le dimensioni di tutti i piani cottura in vetroceramica attuali.

Da aprile 2013 la maggior parte dei piani cottura **a filo** Toptronic necessita di dimensioni maggiori della sezione e di raggi d'angolo diversi. Se possiede un apparecchio prodotto prima di aprile 2013, deve obbligatoriamente prestare attenzione alle dimensioni corrette della sezione.

Tali misure per i piani cottura a filo Toptronic sono riportate al capitolo "Piani cottura in vetroceramica per il mercato dell'assistenza post-vendita (vedi pagina 120)".

Alcuni apparecchi sono ancora disponibili su richiesta per la sostituzione con le dimensioni attuali.

Grazie per l'attenzione.

V-ZUG SA

9.2 Dati dei collegamenti elettrici



Informazioni generali sui collegamenti elettrici e una panoramica delle posizioni sono riportate al capitolo Panoramica dei collegamenti, degli ambiti e delle dimensioni (vedi pagina 6).

Tipo	Collegamento alla rete	Protezione con fusibile	Cavo di rete
CookTop V2000 A302	230 V~ 50 Hz	16 A	1,7 m senza connettore a spina
CookTop V2000 A604, CookTop V4000 A604/A604B/A704	400 V 2~ 50 Hz o 400 V 3~ 50 Hz	16 A o 10 A	
CookTop V4000 A604, CookTop V6000 A804	400 V 2N~ 50 Hz	16 A	
CookTop V6000 A905	400 V 3N~ 50 Hz		

9.3 Installazione in appoggio con telaio installabile normale



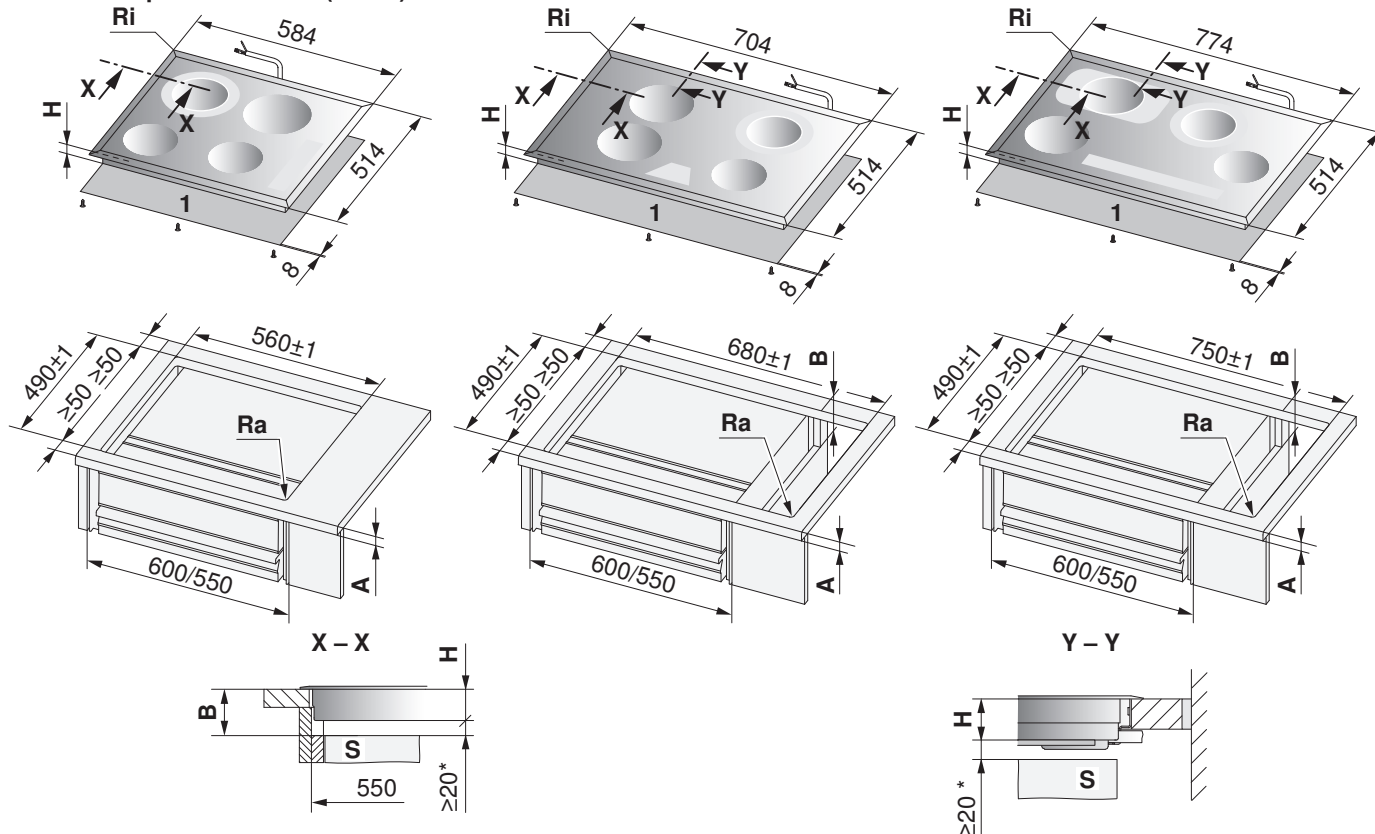
Per l'elemento della base si consiglia una larghezza di 600 mm.

- Montaggio «Klick-In»
- Cercare di realizzare raggi d'angolo della sezione ≤ 10 mm
- Raggi d'angolo dell'apparecchio 8 mm

**CookTop V2000 A604 (31150),
CookTop V4000 A604 (31151),
CookTop V4000 A604B (31149)**

CookTop V4000 A704 (31152)

CookTop V6000 A804B (31153)



* Spazio libero consigliato

1 Set di montaggio per la lamiera di schermatura termica

Tipo	A in funzione del produttore	B	H	Raggio d'angolo Ra/Ri
CookTop V2000, CookTop V4000, CookTop V6000	≥20 mm	≥66,5 mm	46,5 mm	10/8 mm

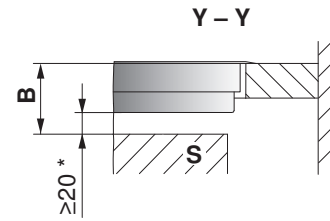
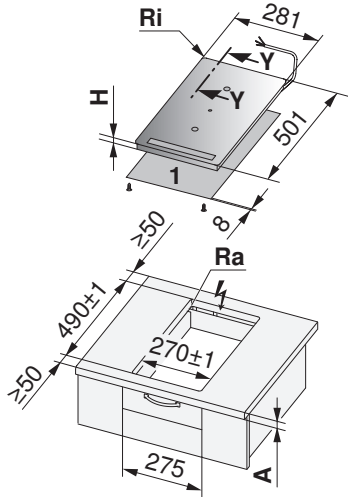
- A** Spessore del piano di lavoro
- B** Sezione nelle pareti laterali (con/senza set di montaggio per la lamiera di schermatura termica)
- H** Dimensione dal lato superiore del piano di lavoro fino al lato inferiore della vasca del piano cottura
- Ra** Raggi d'angolo sezione all'esterno
- Ri** Raggi d'angolo dell'apparecchio
- S** Cassetto/mobile

9.4 Installazione in appoggio con «DualDesign»



- Cercare di realizzare raggi d'angolo della sezione ≤ 5 mm
- Raggi d'angolo dell'apparecchio 2 mm

CookTop V2000 A302 (31156)



* Spazio libero consigliato

1 Set di montaggio per la lamiera di schermatura termica

Tipo	A in funzione del produttore	B	H	Raggio d'angolo Ra/Ri
CookTop V2000	≥ 20 mm	$\geq 63,5$ mm	43,5 mm	5/2 mm

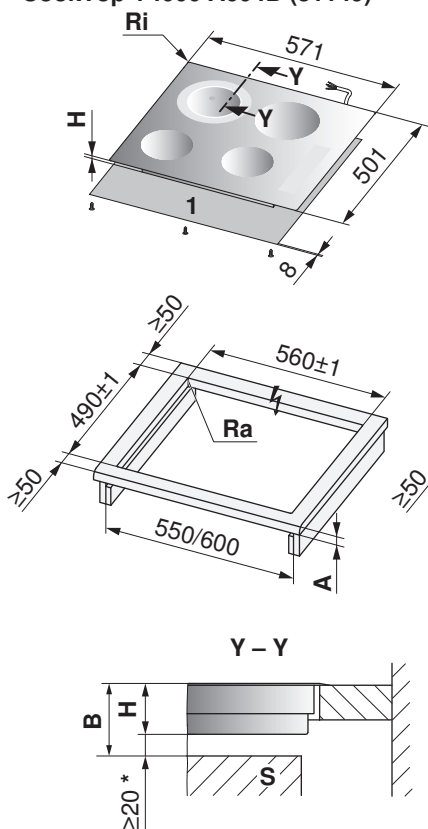
- A** Spessore del piano di lavoro
B Sezione nelle pareti laterali (con/senza set di montaggio per la lamiera di schermatura termica)
H Dimensione dal lato superiore del piano di lavoro fino al lato inferiore della vasca del piano cottura
Ra Raggi d'angolo sezione all'esterno
Ri Raggi d'angolo dell'apparecchio
S Cassetto/mobile

Installazione in appoggio con «DualDesign»

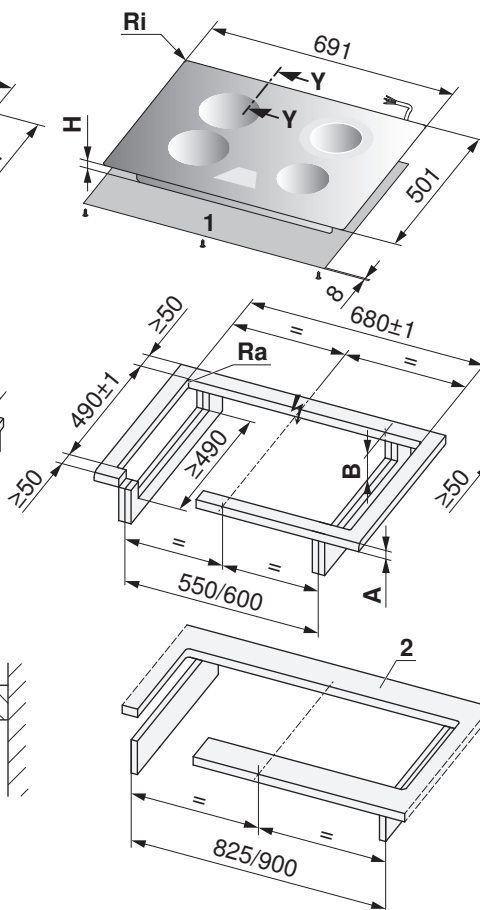


- Cercare di realizzare raggi d'angolo della sezione ≤ 5 mm
- Raggi d'angolo dell'apparecchio 2 mm

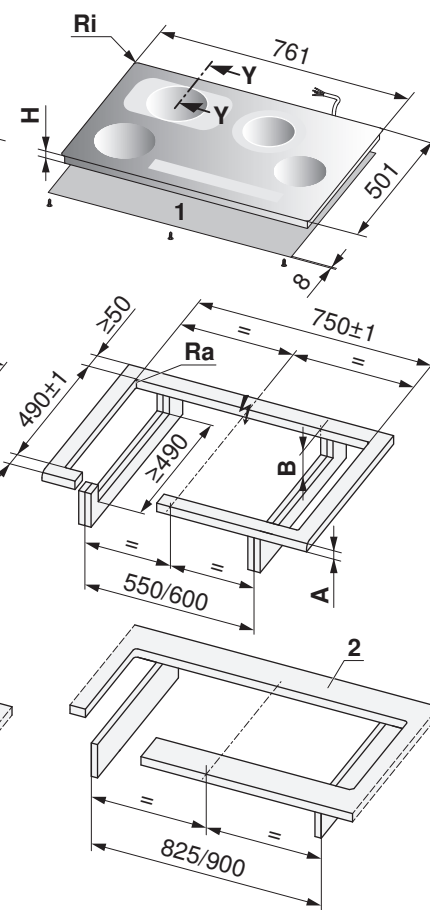
**CookTop V2000 A604 (31150),
 CookTop V4000 A604 (31151),
 CookTop V4000 A604B (31149)**



CookTop V4000 A704 (31152)



CookTop V6000 A804B (31153)



* Spazio libero consigliato

- 1 Set di montaggio per la lamiera di schermatura termica
- 2 Le guide anteriori e posteriori sono rinforzate inferiormente. La larghezza della guida è stabilita dal produttore della copertura in pietra. La larghezza minima della guida può variare a seconda delle caratteristiche della pietra.

Tipo	A in funzione del produttore	B	H	Raggio d'angolo Ra/Ri
CookTop V2000, CookTop V4000, CookTop V6000	≥ 20 mm	≥ 66 mm	46 mm	5/2 mm

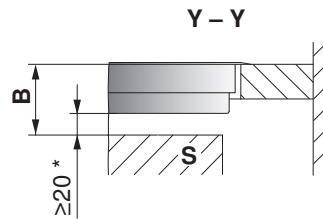
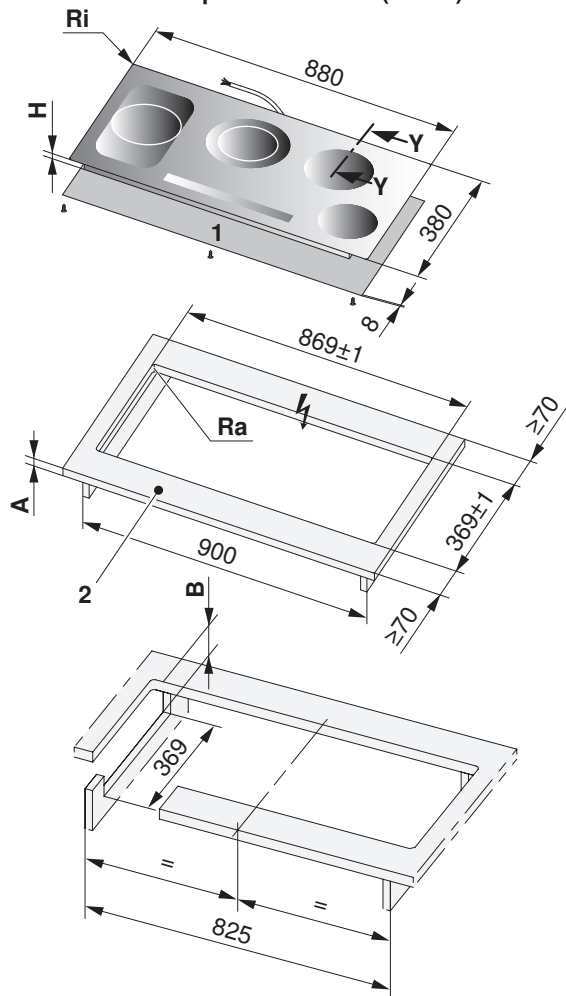
- A** Spessore del piano di lavoro
- B** Sezione nelle pareti laterali (con/senza set di montaggio per la lamiera di schermatura termica)
- H** Dimensione dal lato superiore del piano di lavoro fino al lato inferiore della vasca del piano cottura
- Ra** Raggi d'angolo sezione all'esterno
- Ri** Raggi d'angolo dell'apparecchio
- S** Cassetto/mobile

Installazione in appoggio con «DualDesign»



- Cercare di realizzare raggi d'angolo della sezione ≤ 5 mm
- Raggi d'angolo dell'apparecchio 2 mm

CookTop V6000 A904B (31154)



* Spazio libero consigliato

- 1 Set di montaggio per la lamiera di schermatura termica
- 2 Le guide anteriori e posteriori sono rinforzate inferiormente. La larghezza della guida è stabilita dal produttore della copertura in pietra. La larghezza minima della guida può variare a seconda delle caratteristiche della pietra.

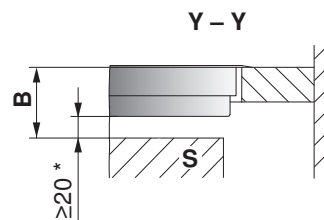
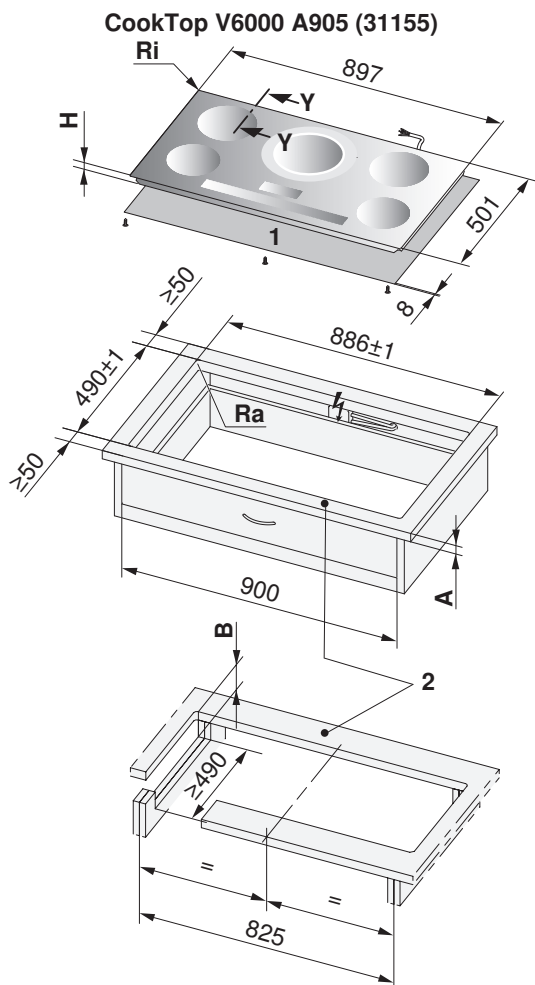
Tipo	A in funzione del produttore	B	H	Raggio d'angolo Ra/Ri
CookTop V6000	≥ 20 mm	$\geq 63,5$ mm	43,5 mm	5/2 mm

- A** Spessore del piano di lavoro
B Sezione nelle pareti laterali (con/senza set di montaggio per la lamiera di schermatura termica)
H Dimensione dal lato superiore del piano di lavoro fino al lato inferiore della vasca del piano cottura
Ra Raggi d'angolo sezione all'esterno
Ri Raggi d'angolo dell'apparecchio
S Cassetto/mobile

Installazione in appoggio con «DualDesign»



- Cercare di realizzare raggi d'angolo della sezione ≤ 5 mm
- Raggi d'angolo dell'apparecchio 2 mm



* Spazio libero consigliato

- 1 Set di montaggio per la lamiera di schermatura termica
- 2 Le guide anteriori e posteriori sono rinforzate inferiormente. La larghezza della guida è stabilita dal produttore della copertura in pietra. La larghezza minima della guida può variare a seconda delle caratteristiche della pietra.

Tipo	A in funzione del produttore	B	H	Raggio d'angolo Ra/Ri
CookTop V6000	≥ 20 mm	$\geq 69,3$ mm	49,3 mm	5/2 mm

- A** Spessore del piano di lavoro
- B** Sezione nelle pareti laterali (con/senza set di montaggio per la lamiera di schermatura termica)
- H** Dimensione dal lato superiore del piano di lavoro fino al lato inferiore della vasca del piano cottura
- Ra** Raggi d'angolo sezione all'esterno
- Ri** Raggi d'angolo dell'apparecchio
- S** Cassetto/mobile

9.5 Installazione a filo con «DualDesign»



Dal 2013 con sezioni maggiori dei piani di lavoro e raggio modificato!



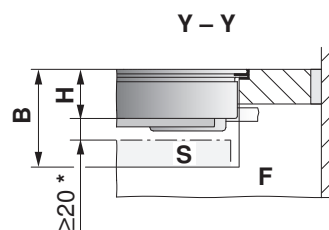
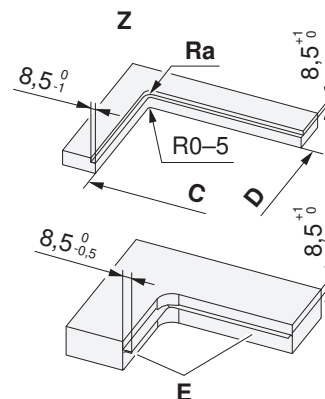
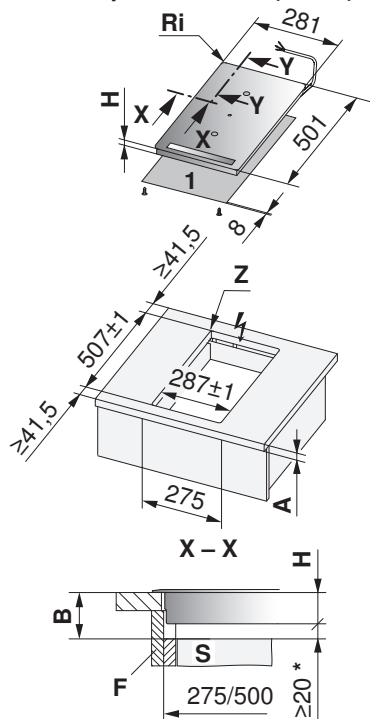
Per l'elemento della base si consiglia una larghezza di 600 mm.

L'accesso dal basso al piano cottura deve essere garantito. In caso di manutenzione, il comando del piano cottura può essere sostituito dal basso.



- Cercare di realizzare raggi d'angolo della sezione ≤ 5 mm
- Raggi d'angolo dell'apparecchio 2 mm

CookTop V2000 A302 (31156)



* Spazio libero consigliato

1 Set di montaggio per la lamiera di schermatura termica

Tipo	A in funzione del produttore	B	C/D	H	Raggio d'angolo Ra/Ri
CookTop V2000	≥ 20 mm	≥ 82 mm	270/490 mm	43,5 mm	5/2 mm

- A** Spessore del piano di lavoro
- B** Sezione nelle pareti laterali (con/senza set di montaggio per la lamiera di schermatura termica)
- E** Angolo d'acciaio incollato o avvitato
- F** Parete laterale
- H** Dimensione dal lato superiore del piano di lavoro fino al lato inferiore della vasca del piano cottura
- Ra** Raggi d'angolo sezione all'esterno
- Ri** Raggi d'angolo dell'apparecchio
- S** Cassetto/mobile

Installazione a filo con «DualDesign»

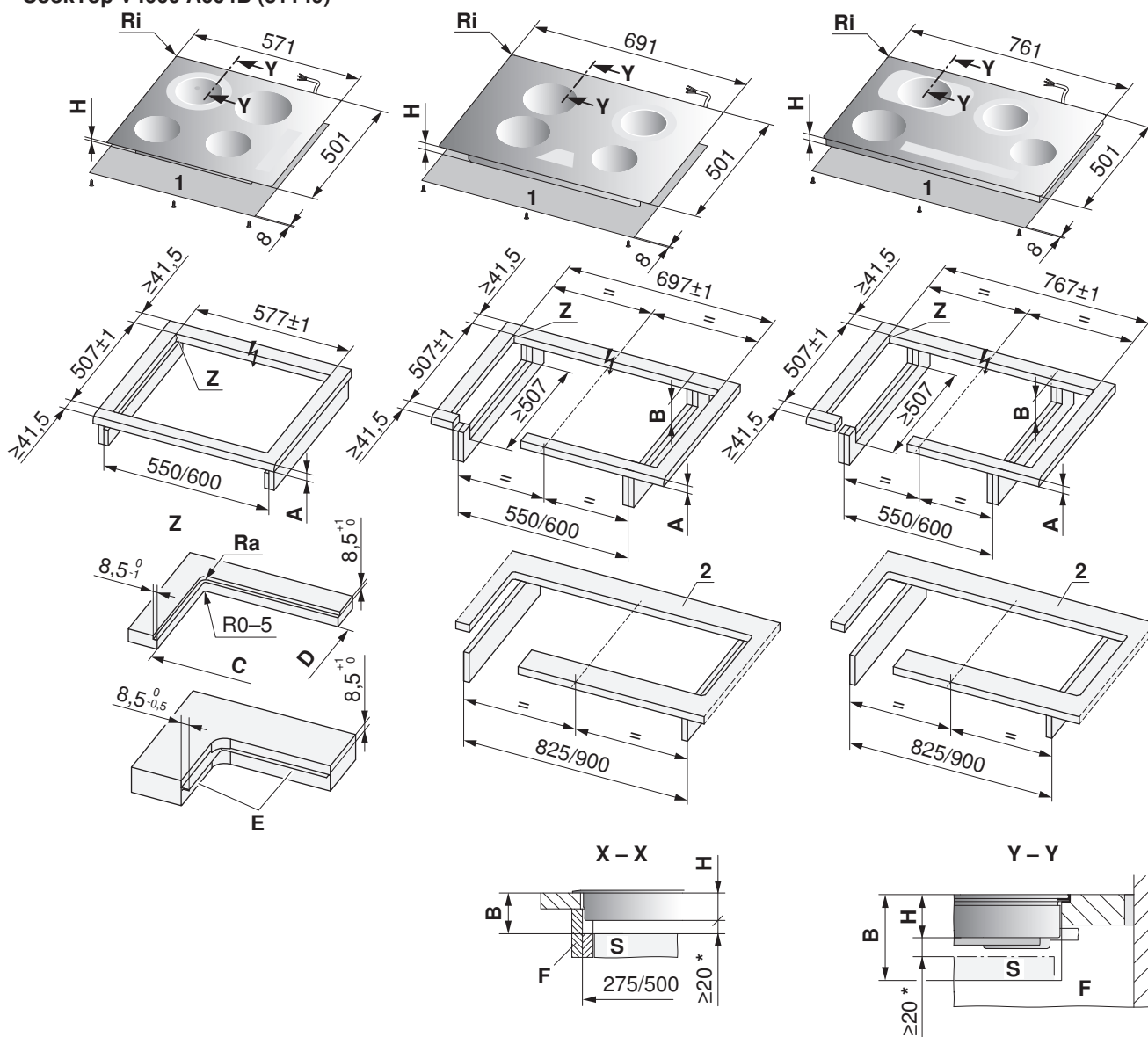


- Cercare di realizzare raggi d'angolo della sezione ≤ 5 mm
- Raggi d'angolo dell'apparecchio 2 mm

**CookTop V2000 A604 (31150),
 CookTop V4000 A604 (31151),
 CookTop V4000 A604B (31149)**

CookTop V4000 A704 (31152)

CookTop V6000 A804B (31153)



* Spazio libero consigliato

- 1 Set di montaggio per la lamiera di schermatura termica
- 2 Le guide anteriori e posteriori sono rinforzate inferiormente. La larghezza della guida è stabilita dal produttore della copertura in pietra. La larghezza minima della guida può variare a seconda delle caratteristiche della pietra.

Tipo	A in funzione del produttore	B	C/D	H	Raggio d'angolo Ra/Ri
CookTop V2000 A604, CookTop V4000 A604, CookTop V4000 A604B	≥ 20 mm	≥ 90 mm	560/490 mm	50 mm	5/2 mm
CookTop V4000 A704			680/490 mm		
CookTop V6000 A804B			750/490 mm		

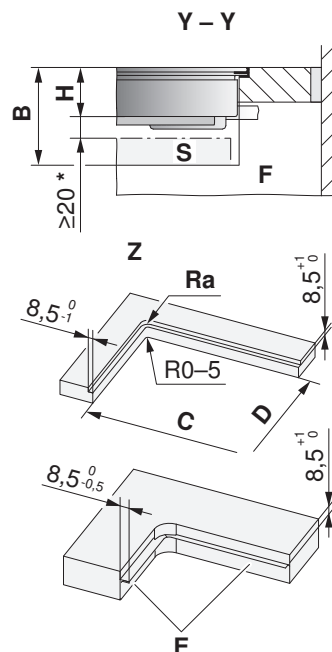
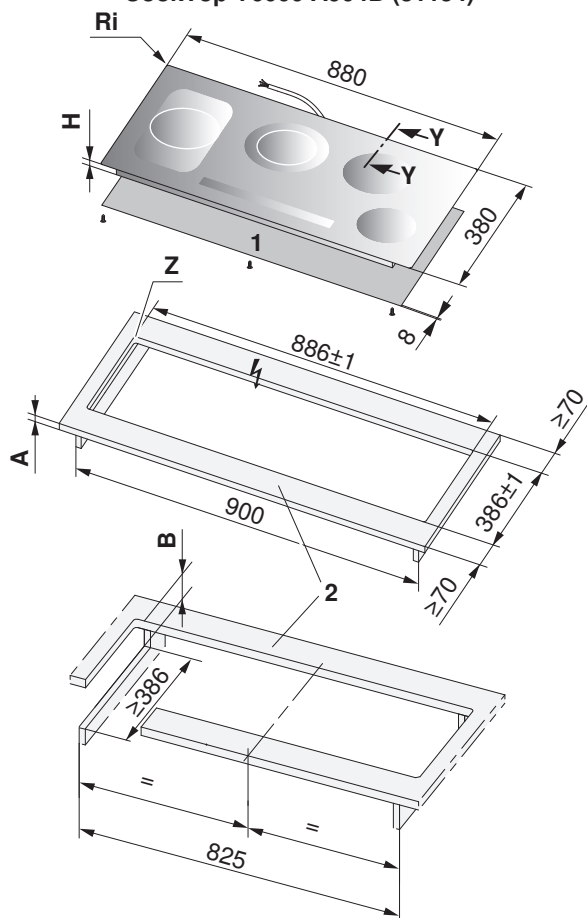
- A** Spessore del piano di lavoro
- B** Sezione nelle pareti laterali (con/senza set di montaggio per la lamiera di schermatura termica)
- E** Angolo d'acciaio incollato o avvitato
- F** Parete laterale
- H** Dimensione dal lato superiore del piano di lavoro fino al lato inferiore della vasca del piano cottura
- Ra** Raggi d'angolo sezione all'esterno
- Ri** Raggi d'angolo dell'apparecchio
- S** Cassetto/mobile

Installazione a filo con «DualDesign»



- Cercare di realizzare raggi d'angolo della sezione ≤ 5 mm
- Raggi d'angolo dell'apparecchio 2 mm

CookTop V6000 A904B (31154)



* Spazio libero consigliato

- 1** Set di montaggio per la lamiera di schermatura termica
- 2** Le guide anteriori e posteriori sono rinforzate inferiormente. La larghezza della guida è stabilita dal produttore della copertura in pietra. La larghezza minima della guida può variare a seconda delle caratteristiche della pietra.

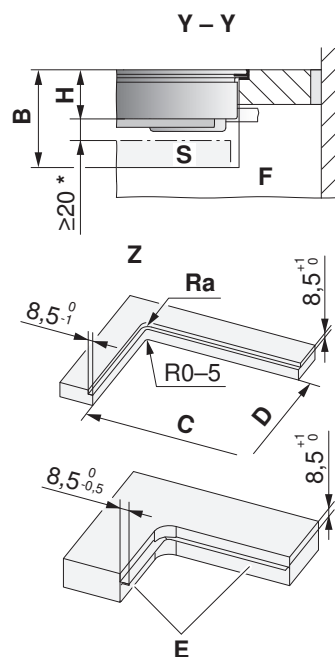
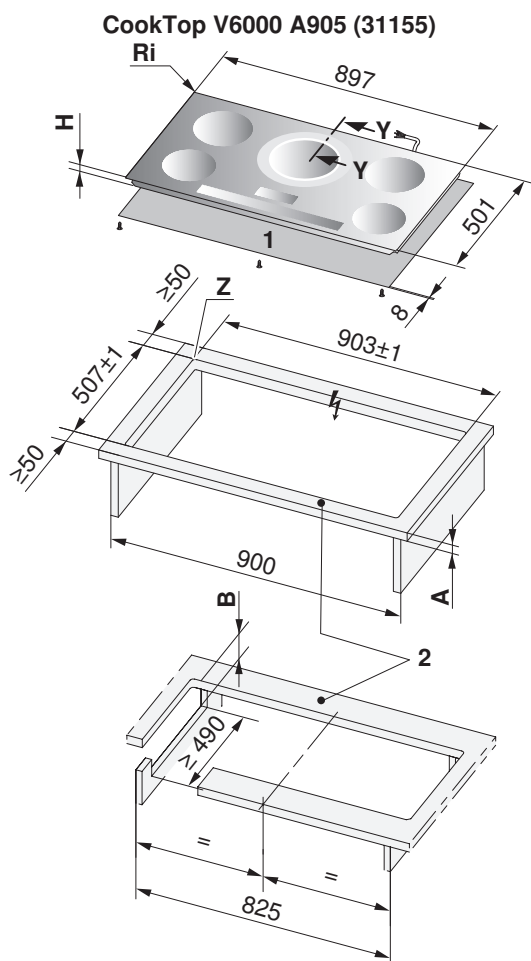
Tipo	A in funzione del produttore	B	C/D	H	Raggio d'angolo Ra/Ri
CookTop V6000	≥ 20 mm	≥ 82 mm	869/369 mm	43,5 mm	5/2 mm

- A** Spessore del piano di lavoro
- B** Sezione nelle pareti laterali (con/senza set di montaggio per la lamiera di schermatura termica)
- E** Angolo d'acciaio incollato o avvitato
- F** Parete laterale
- H** Dimensione dal lato superiore del piano di lavoro fino al lato inferiore della vasca del piano cottura
- Ra** Raggi d'angolo sezione all'esterno
- Ri** Raggi d'angolo dell'apparecchio
- S** Cassetto/mobile

Installazione a filo con «DualDesign»



- Cercare di realizzare raggi d'angolo della sezione ≤ 5 mm
- Raggi d'angolo dell'apparecchio 2 mm



* Spazio libero consigliato

- 1 Set di montaggio per la lamiera di schermatura termica
- 2 Le guide anteriori e posteriori sono rinforzate inferiormente. La larghezza della guida è stabilita dal produttore della copertura in pietra. La larghezza minima della guida può variare a seconda delle caratteristiche della pietra.

Tipo	A in funzione del produttore	B	C/D	H	Raggio d'angolo Ra/Ri
CookTop V6000	≥ 20 mm	≥ 86 mm	886/490 mm	47,5 mm	5/2 mm

- A** Spessore del piano di lavoro
- B** Sezione nelle pareti laterali (con/senza set di montaggio per la lamiera di schermatura termica)
- E** Angolo d'acciaio incollato o avvitato
- F** Parete laterale
- H** Dimensione dal lato superiore del piano di lavoro fino al lato inferiore della vasca del piano cottura
- Ra** Raggi d'angolo sezione all'esterno
- Ri** Raggi d'angolo dell'apparecchio
- S** Cassetto/mobile

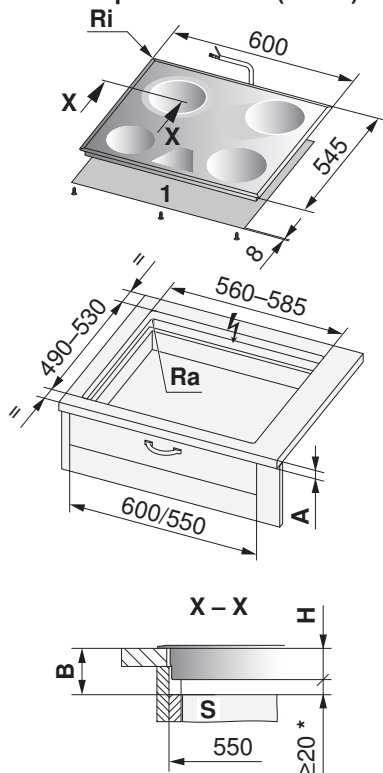
9.6 Montaggio con telaio installabile sovradimensionato



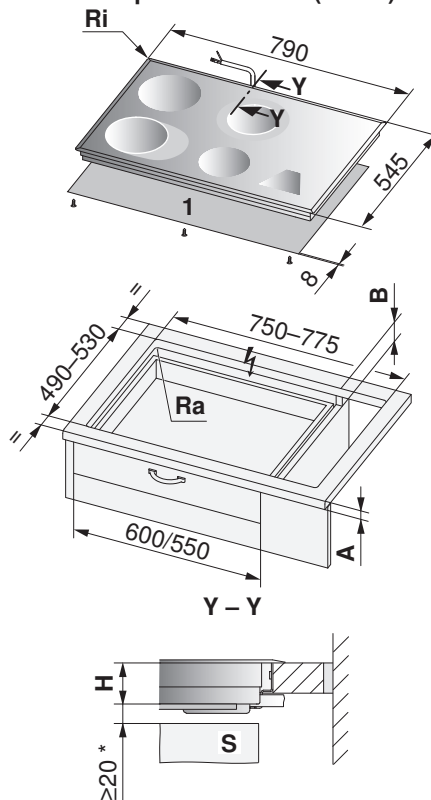
Per l'elemento della base si consiglia una larghezza di 600 mm.

- Montaggio «Klick-In» o con le linguette di fissaggio fornite in dotazione.
- Installazione in sezioni speciali per copertura completa in acciaio al nichelcromo con linguette di fissaggio.
- Cercare di realizzare raggi d'angolo della sezione ≤ 10 mm.
- Raggi d'angolo dell'apparecchio 8 mm

CookTop V4000 A604 (31151)



CookTop V6000 A804B (31153)



* Spazio libero consigliato

1 Set di montaggio per la lamiera di schermatura termica

Tipo	A in funzione del produttore	B	H	Raggio d'angolo Ra/Ri
CookTop V4000, CookTop V6000	≥ 20 mm	≥ 65 mm	45 mm	10/8 mm

- A** Spessore del piano di lavoro
- B** Sezione nelle pareti laterali (con/senza set di montaggio per la lamiera di schermatura termica)
- H** Dimensione dal lato superiore del piano di lavoro fino al lato inferiore della vasca del piano cottura
- Ra** Raggi d'angolo sezione all'esterno
- Ri** Raggi d'angolo dell'apparecchio
- S** Cassetto/mobile

10 Piani cottura in vetroceramica CookTop (finora Quicklight)

In combinazione con l'elemento di comando ES, ER

Allacciabili a cucina o elemento di comando secondo J553053.

10.1 Indicazioni generali



Cercare di lasciare la distanza consigliata di 20 mm tra il lato inferiore della vasca del piano cottura e le parti dei mobili sottostanti in materiale combustibile. La distanza dalla sezione del piano cottura alle pareti combustibili (a sinistra, a destra, dietro) deve essere ≥ 50 mm, in caso di installazione a filo ≥ 55 mm.

La protezione dal contatto mediante doppiofondo deve essere garantita in conformità alla scheda 5-07 del manuale tecnico per le cucine KVS.

In alternativa si può utilizzare il set per lamiera di protezione (vedere il capitolo "Accessori (vedi pagina 234)").



Una riparazione ineccepibile può essere garantita soltanto se l'intero apparecchio può essere disinstallato in qualsiasi momento senza provocare danni.

La struttura dei piani cottura da installare può essere diversa da quella raffigurata!

10.2 Dati dei collegamenti elettrici



Informazioni generali sui collegamenti elettrici e una panoramica delle posizioni sono riportate al capitolo "Panoramica dei collegamenti, degli ambiti e delle dimensioni (vedi pagina 6)".

Tipo	Collegamento alla rete	Protezione con fusibile
CookTop V200 E302 (31129)	400 V 2~50 Hz	10 A
Altri apparecchi	400 V 3~50 Hz	16 A
CookTop V200 E604 (31125)	400 V 2N~50 Hz Tensione assorbita 230 V	

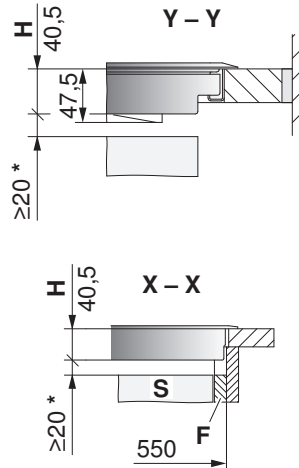
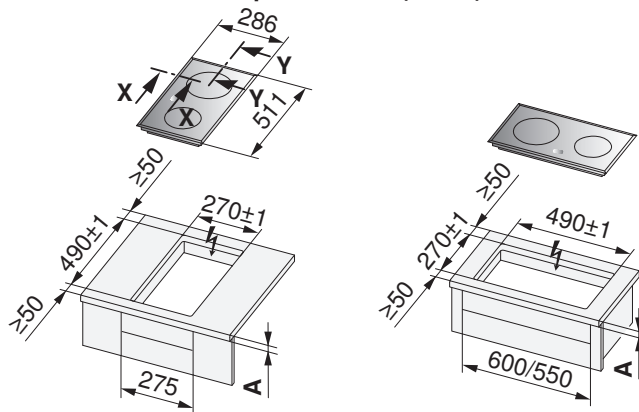
10.3 Installazione in appoggio con telaio installabile normale



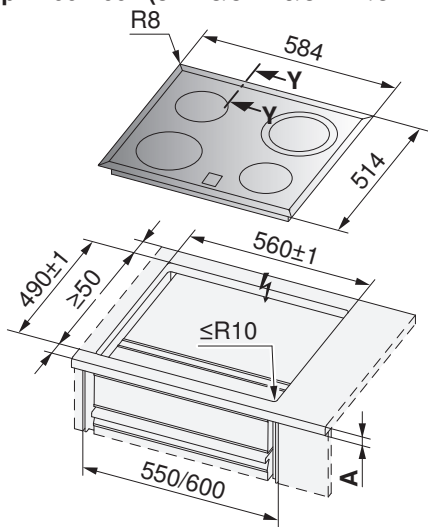
Per l'elemento della base si consiglia una larghezza di 600 mm.

- Montaggio «Klick-In»
- Cercare di realizzare raggi d'angolo della sezione ≤ 10 mm
- Raggi d'angolo dell'apparecchio 8 mm

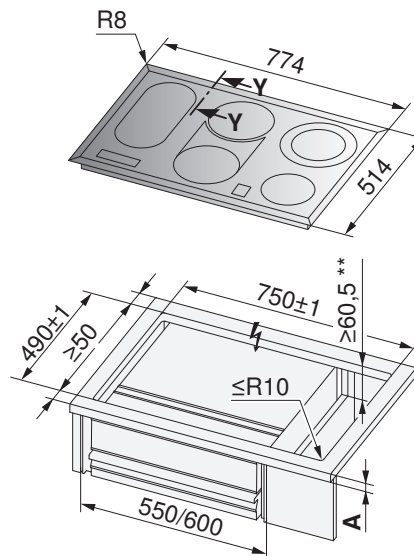
CookTop V200 E302 (31129)



**CookTop V200 E604 (31124–31126),
 CookTop V200 E603 (31127),
 CookTop V400 E604 (31118/31119/31122/31123/31131)**



CookTop V600 E804B (31120/31121)



* Spazio libero consigliato

** Sezione nelle pareti laterali

A ≥ 30 mm, in funzione del produttore

F Parete laterale

H Dimensione dal lato superiore del piano di lavoro fino al lato inferiore della vasca del piano cottura

S Cassetto/mobile

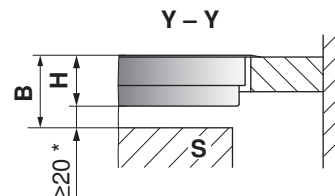
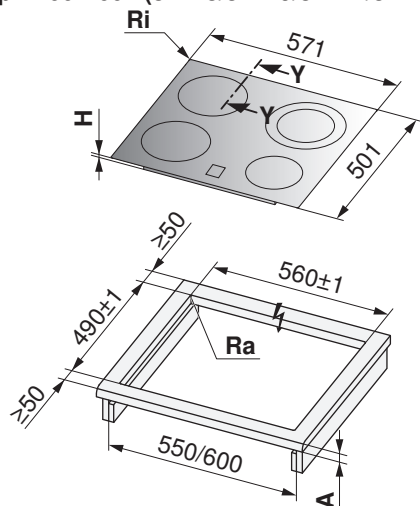
10.4 Installazione in appoggio con «DualDesign»



Per l'elemento della base si consiglia una larghezza di 600 mm.

- Raggi d'angolo dell'apparecchio 2 mm

**CookTop V200 E604 (31124),
CookTop V400 E604 (31118/31119/31122/31123/31131)**



* Spazio libero consigliato

Tipo	A in funzione del produttore	B	H	Raggio d'angolo Ra/Ri
CookTop V200, CookTop V400	≥ 30 mm	≥ 63,5 mm	43,5 mm	5/2 mm

A Spessore del piano di lavoro

B Spazio libero necessario sull'intera superficie della sezione per la ventilazione e la sostituzione di servizio

H Dimensione dal lato superiore del piano di lavoro fino al lato inferiore del piano cottura (apertura di ventilazione)

Ra Raggi d'angolo sezione all'esterno

Ri Raggi d'angolo dell'apparecchio

S Cassetto/mobile

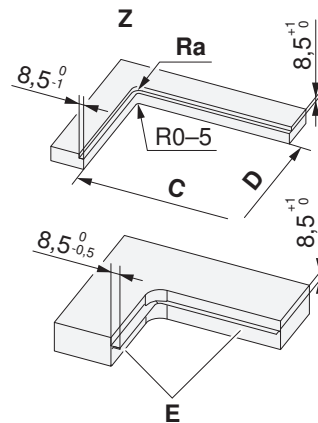
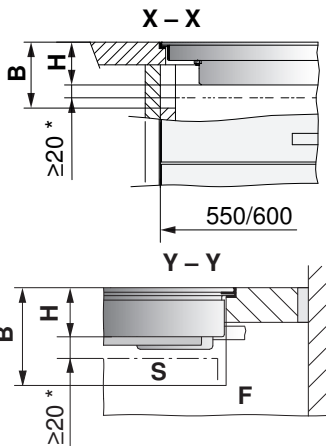
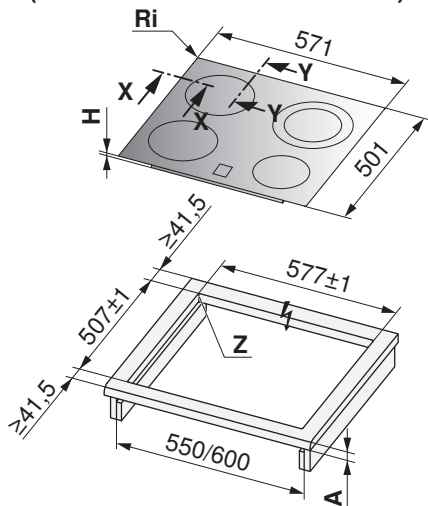
10.5 Installazione a filo con «DualDesign»



Per l'elemento della base si consiglia una larghezza di 600 mm.

- La parte inferiore del piano cottura deve poter essere smontata verso il basso!
- Raggi d'angolo dell'apparecchio 2 mm

CookTop V200 E604 (31124),
CookTop V400 E604
(31118/31119/31122/31123/31131)



* Spazio libero consigliato

Tipo	A in funzione del produttore	B	C/D	H	Raggio d'angolo Ra/Ri
CookTop V200, CookTop V400	≥ 30 mm	≥ 75 mm	560/490 mm	43,5 mm	5/2 mm

- A** Spessore del piano di lavoro
- B** Spazio libero necessario sull'intera superficie della sezione per la ventilazione e la sostituzione di servizio
- E** Angolo d'acciaio incollato o avvitato
- F** Parete laterale
- H** Dimensione dal lato superiore del piano di lavoro fino al lato inferiore del piano cottura (apertura di ventilazione)
- Ra** Raggi d'angolo sezione all'esterno
- Ri** Raggi d'angolo dell'apparecchio
- S** Cassetto/mobile

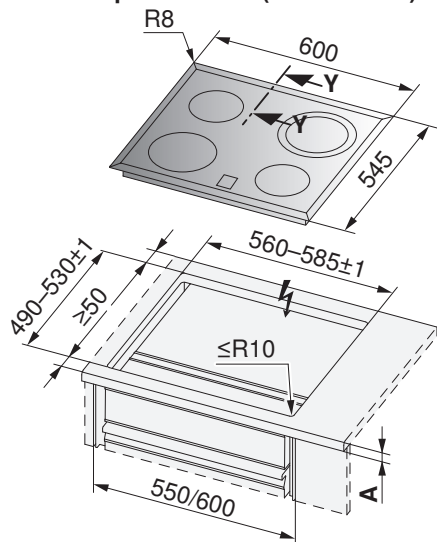
10.6 Montaggio con telaio installabile sovradimensionato



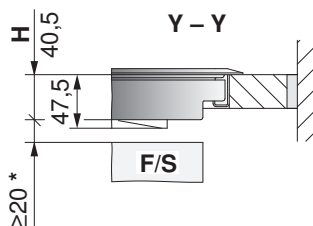
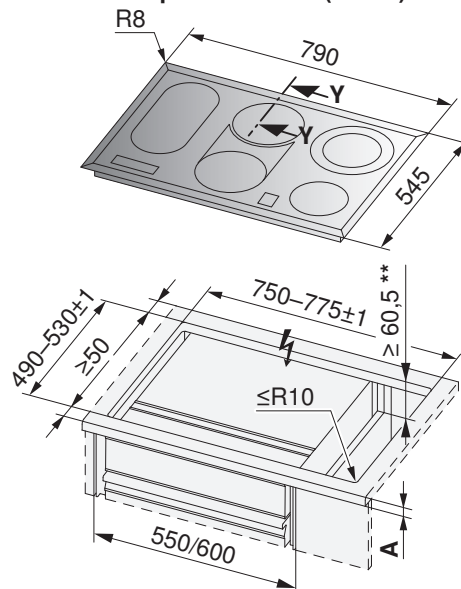
Per l'elemento della base si consiglia una larghezza di 600 mm.

- Montaggio «Klick-In» o con linguette di fissaggio.
- Installazione in sezioni speciali per copertura completa in acciaio al nichelcromo con linguette di fissaggio.
- Cercare di realizzare raggi d'angolo della sezione ≤ 10 mm
- Raggi d'angolo dell'apparecchio 8 mm

**CookTop V200 E604 (31124),
CookTop V400 E604 (31119/31122)**



**CookTop V200 E804 (31128),
CookTop V600 E804B (31120)**



* Spazio libero consigliato

** Sezione nelle pareti laterali

A ≥ 30 mm, in funzione del produttore

F Parete laterale

H Dimensione dal lato superiore del piano di lavoro fino al lato inferiore della vasca del piano cottura

S Cassetto/mobile

11 Piani cottura in vitroceramica per il mercato dell'assistenza post-vendita

11.1 Apparecchi per il mercato dell'assistenza post-vendita: induzione, installazione a filo

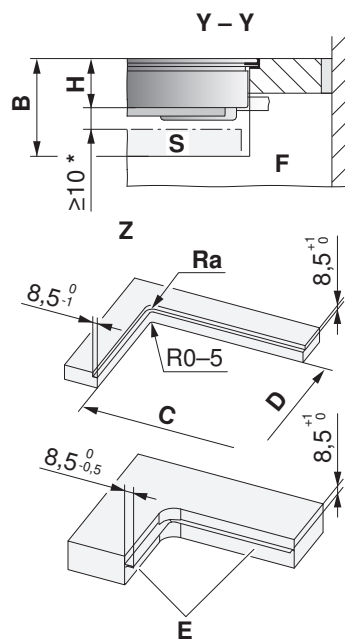
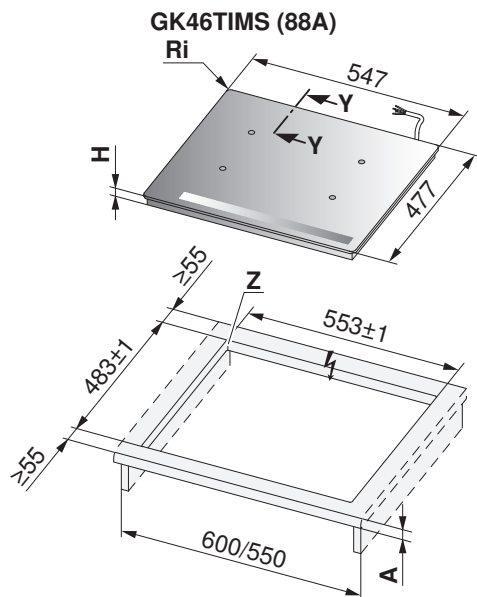


Per indicazioni generali, dati dei collegamenti elettrici e utilizzo, vedere il capitolo 'Piani cottura in vitroceramica induzione/wok/Teppanyaki'.

Il piano cottura deve poter essere smontato verso il basso!



- Raggi d'angolo dell'apparecchio 11 mm



* Garantire assolutamente la presenza di spazio libero!

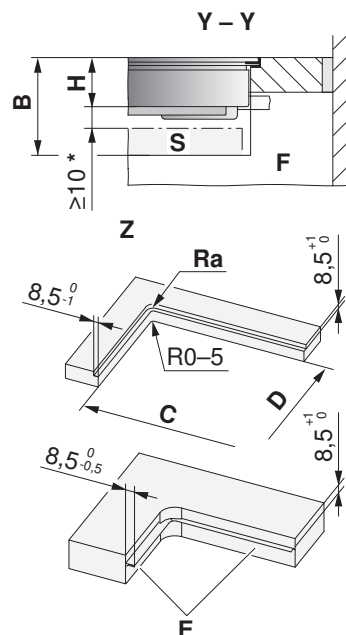
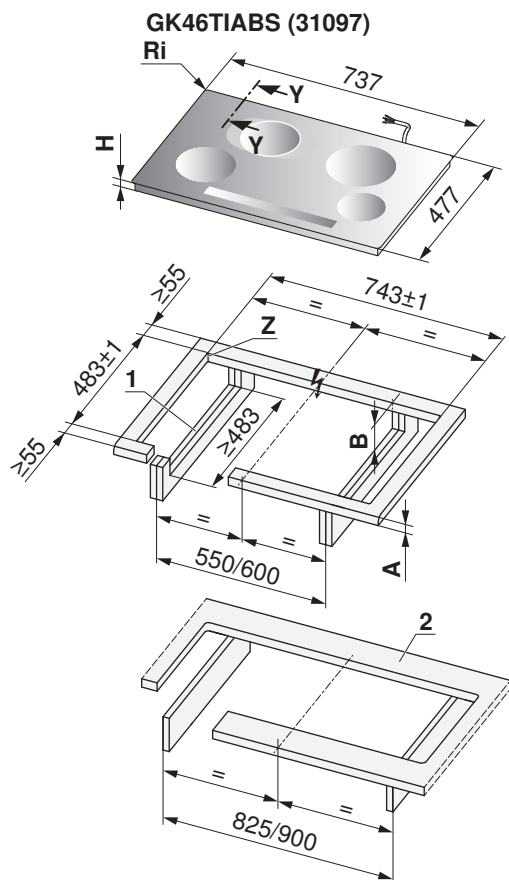
Tipo	A in funzione del produttore	B	C/D	H	Raggio d'angolo Ra/Ri
GK46TIMS	≥ 20 mm	≥ 75 mm	536/466 mm	51,7 mm	14/11 mm

- A** Spessore del piano di lavoro
- B** Spazio libero necessario sull'intera superficie della sezione per la ventilazione e la sostituzione di servizio
- E** Angolo d'acciaio incollato o avvitato
- F** Parete laterale
- H** Dimensione dal lato superiore del piano di lavoro fino al lato inferiore del piano cottura (apertura di ventilazione)
- Ra** Raggi d'angolo sezione all'esterno
- Ri** Raggi d'angolo dell'apparecchio
- S** Cassetto/mobile

induzione, installazione a filo



- Raggi d'angolo dell'apparecchio 11 mm



* Garantire assolutamente la presenza di spazio libero!

- 1 In caso di installazione simmetrica non occorre tagliare le pareti laterali.
- 2 Le guide anteriori e posteriori sono rinforzate inferiormente. La larghezza della guida è stabilita dal produttore della copertura in pietra. La larghezza minima della guida può variare a seconda delle caratteristiche della pietra.

Tipo	A in funzione del produttore	B	C/D	H	Raggio d'angolo Ra/Ri
GK46TIABS	≥ 20 mm	≥ 75 mm	726/466 mm	50 mm	14/11 mm

- A** Spessore del piano di lavoro
- B** Spazio libero necessario sull'intera superficie della sezione per la ventilazione e la sostituzione di servizio
- E** Angolo d'acciaio incollato o avvitato
- F** Parete laterale
- H** Dimensione dal lato superiore del piano di lavoro fino al lato inferiore del piano cottura (apertura di ventilazione)
- Ra** Raggi d'angolo sezione all'esterno
- Ri** Raggi d'angolo dell'apparecchio
- S** Cassetto/mobile

11.2 Apparecchi per il mercato dell'assistenza post-vendita: Toptronic, installazione a filo



Per indicazioni generali, dati dei collegamenti elettrici e utilizzo, vedere il capitolo 'Piani cottura in vetroceramica Toptronic'.



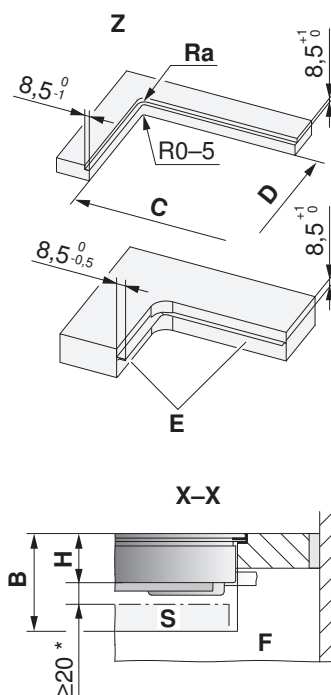
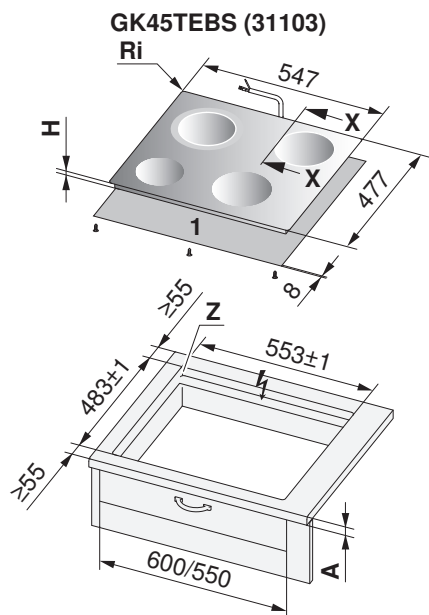
In caso di montaggio di un cassetto direttamente sotto alla vasca dell'apparecchio, se questa può essere toccata da sotto senza bisogno di utensili, e necessario usare una protezione dal contatto. A questo proposito si consiglia di utilizzare il set di montaggio per la lamiera di schermatura termica (vedere il capitolo 'Accessori (vedi pagina 234)').



Per l'elemento della base si consiglia una larghezza di 600 mm.

L'accesso dal basso al piano cottura deve essere garantito. In caso di manutenzione, il comando del piano cottura può essere sostituito dal basso.

- Raggi d'angolo dell'apparecchio 11 mm



* Spazio libero consigliato

1 Set di montaggio per la lamiera di schermatura termica

Tipo	A in funzione del produttore	B	C/D	H	Raggio d'angolo Ra/Ri
GK45TEBS	≥ 20 mm	≥ 90 mm	536/466 mm	47,5 mm	14/11 mm

- A** Spessore del piano di lavoro
- B** Sezione nelle pareti laterali (con/senza set di montaggio per la lamiera di schermatura termica)
- E** Angolo d'acciaio incollato o avvitato
- F** Parete laterale
- H** Dimensione dal lato superiore del piano di lavoro fino al lato inferiore della vasca del piano cottura
- Ra** Raggi d'angolo sezione all'esterno
- Ri** Raggi d'angolo dell'apparecchio
- S** Cassetto/mobile

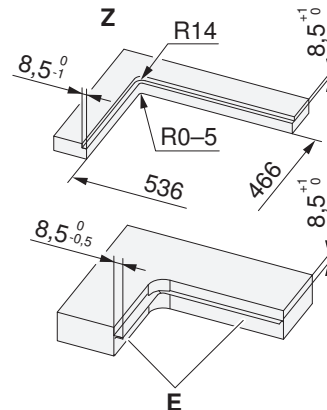
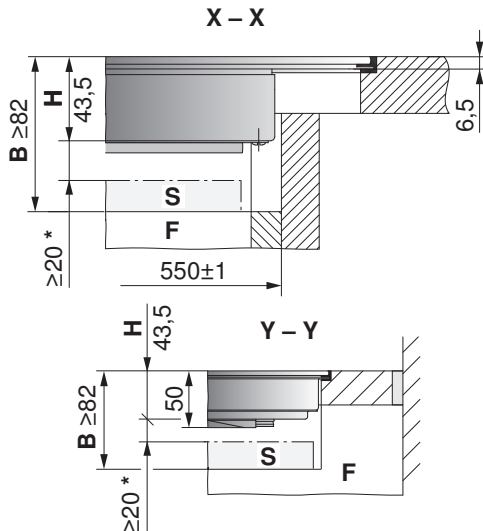
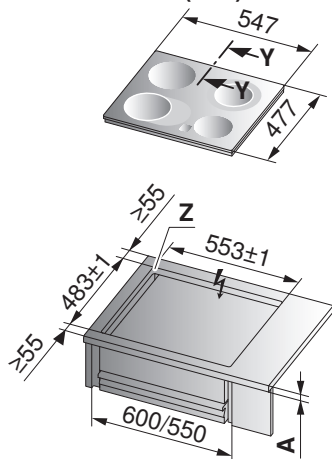
11.3 Apparecchi per il mercato dell'assistenza post-vendita: Quicklight, installazione a filo



Per l'elemento della base si consiglia una larghezza di 600 mm.

- La parte inferiore del piano cottura deve poter essere smontata verso il basso!
- Raggi d'angolo dell'apparecchio 11 mm

**GK42H (31065), GK43 (527/31092),
 GK43.3 (91A)**



* Spazio libero consigliato

- A** ≥ 30 mm, in funzione del produttore
- B** Dimensioni minime per lo smontaggio della vasca del piano cottura nell'area delle pareti laterali
- E** Angolo d'acciaio incollato o avvitato
- F** Parete laterale
- H** Dimensione dal lato superiore del piano di lavoro fino al lato inferiore della vasca del piano cottura
- S** Cassetto/mobile

12 Installazione combinata di piani cottura

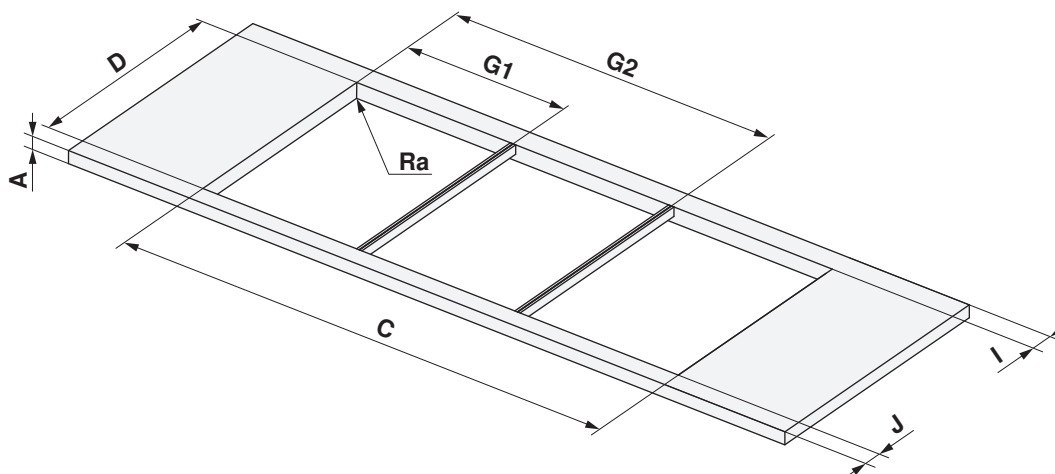
12.1 Combinazione in appoggio

La combinazione di piani cottura in appoggio attualmente è possibile solo con piani cottura elettrici in appoggio (fino alla dimensione 40) e aspiratori per piani cottura. Questa variante richiede la traversa (1014361 acciaio inossidabile o 1019199 nera).


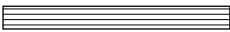
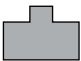
Tabella delle misure dei piani cottura

Combinazioni	Larghezza sezione C	Posizione traversa G1	Posizione traversa G2
30+30 cm	554 mm	277 mm	-
30+40 cm	657 mm	277 mm	-
40+40 cm	760 mm	380 mm	-
30+30+30 cm	838 mm	277 mm	561 mm
30+40+40 cm	1044 mm	277 mm	664 mm
40+40+40 cm	1147 mm	380 mm </td <td>767 mm</td>	767 mm

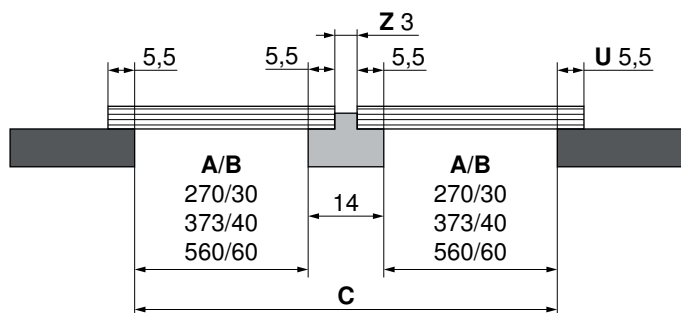
A	≥30 mm
D	490 mm
I	≥50 mm
J	≥50 mm
Ra	0-5 mm



12.2 Esempi di combinazioni in appoggio

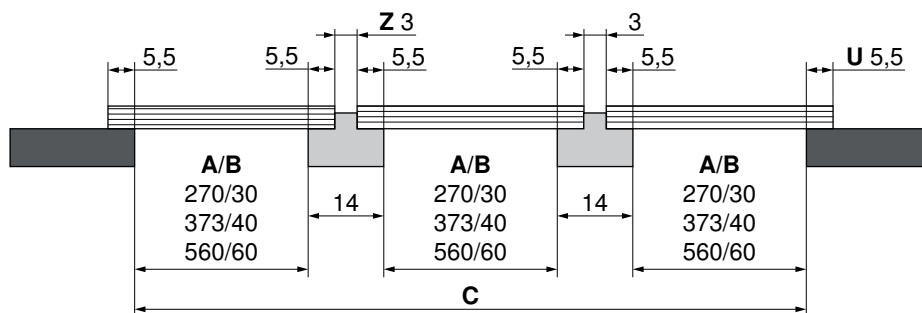
		
Piano di lavoro	Piani cottura	Traversa

Combinazione doppia in appoggio



Esempio per larghezza della sezione C con 30+30 cm: $270+14+270 = 554$ mm

Combinazione tripla in appoggio



Esempio per larghezza della sezione C con 30+30+30 cm: $270+14+270+14+270 = 838$ mm

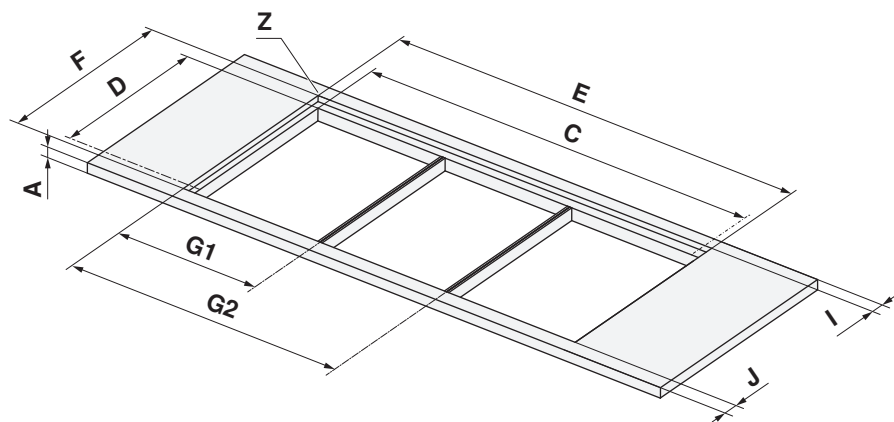
A	B	C	U	Z
Sezione in mm	Dimensione della costruzione in cm	Larghezza della sezione	Sovrapposizione piano cottura/piano di lavoro	Traversa

12.3 Combinazione a filo

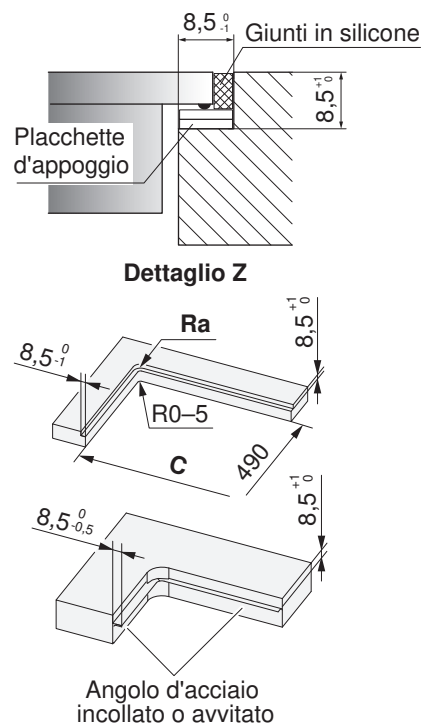
La combinazione di piani cottura a filo attualmente è possibile con tutti i piani cottura elettrici a filo e gli aspiratori per piani cottura con una profondità della piastra di base di 501 mm. Questa variante richiede il set di traverse H63789 (contenente due traverse).

Tabella delle misure dei piani cottura

Combinazioni	Larghezza sezione E	Larghezza sezione C	Posizione traversa G1	Posizione traversa G2
30+30 cm	571 mm	554 mm	285,5 mm	-
30+40 cm	674 mm	657 mm	285,5 mm	-
40+40 cm	777 mm	760 mm	388,5 mm	-
30+30+30 cm	855 mm	838 mm	285,5 mm	569,5 mm
30+60 cm	861 mm	844 mm	285,5 mm	-
40+60 cm	964 mm	947 mm	388,5 mm	-
30+70 cm	981 mm	964 mm	285,5 mm	-
30+40+40 cm	1061 mm	1044 mm	285,5 mm	672,5 mm
40+70 cm	1084 mm	1067 mm	388,5 mm	-
40+40+40 cm	1164 mm	1147 mm	388,5 mm	775,5 mm
30+90 cm	1187 mm	1170 mm	285,5 mm	-
30+40+60 cm	1248 mm	1231 mm	285,5 mm	672,5 mm
40+90 cm	1290 mm	1273 mm	388,5 mm	-
40+40+60 cm	1351 mm	1334 mm	385,5 mm	775,5 mm



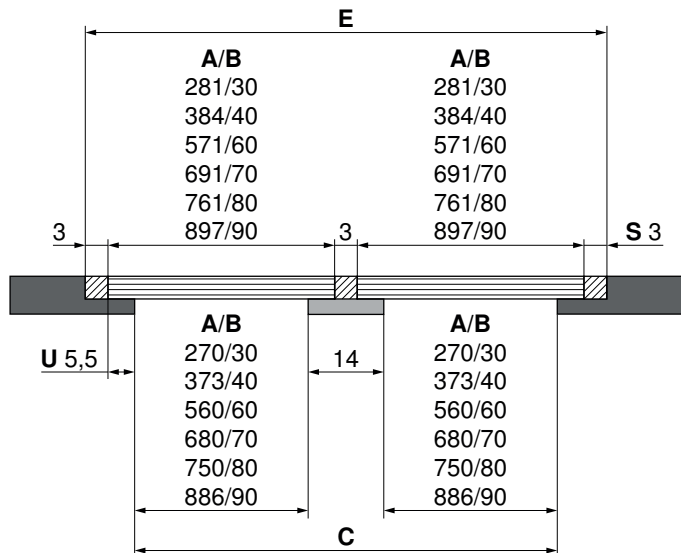
A	≥ 30 mm
I	≥ 41,5 mm
J	≥ 41,5 mm
D	490±1 mm
F	507±1 mm
Ra	5 mm



12.4 Esempi di combinazioni a filo

Piano di lavoro	Piani cottura	Traversa	Giuntura in silicone

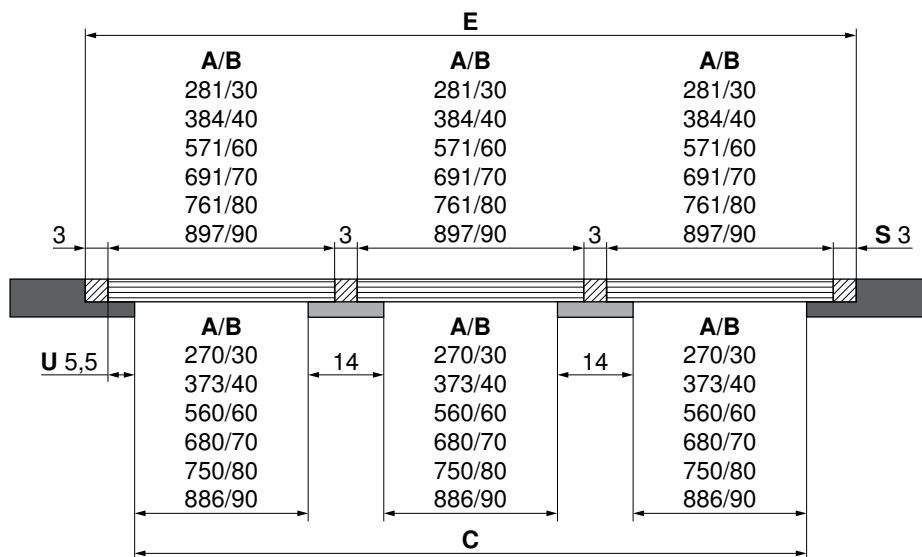
Combinazione doppia a filo



Esempio per larghezza della sezione E con 30+30 cm: $3+281+3+281+3 = 571$ mm

Esempio per larghezza della sezione C con 30+30 cm: $270+14+270 = 554$ mm

Combinazione tripla a filo



Esempio per larghezza della sezione E con 30+30+30 cm: $3+281+3+281+3+281+3 = 855$ mm

Esempio per larghezza della sezione C con 30+30+30 cm: $270+14+270+14+270 = 838$ mm

A	B	C/E	S	U
Sezione in mm	Dimensione della costruzione in cm	Larghezza della sezione	Giuntura in silicone	Sovrapposizione piano cottura/piano di lavoro

13 Pannelli di comando da incasso, fornelli da incasso, manopole singole

- con comando a interruttori girevoli
- Allacciabili ai piani cottura secondo J553.053.

13.1 Indicazioni generali



La protezione dal contatto mediante doppiofondo deve essere garantita in conformità alla scheda 5-07 del manuale tecnico per le cucine KVS.



Una riparazione ineccepibile può essere garantita soltanto se l'intero apparecchio può essere disinstallato in qualsiasi momento senza provocare danni.

13.2 Dati dei collegamenti elettrici



Informazioni generali sui collegamenti elettrici e una panoramica delle posizioni sono riportate al capitolo Panoramica dei collegamenti, degli ambiti e delle dimensioni (vedi pagina 6).

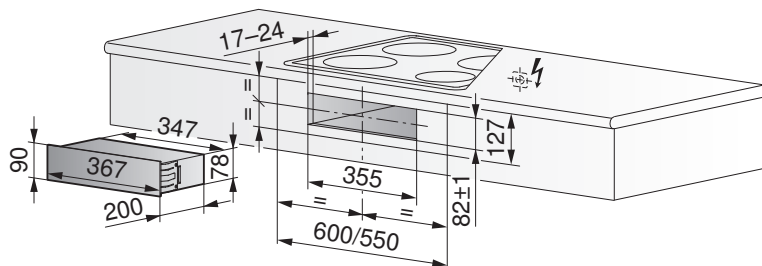
Collegamento elettrico con cavo H05VV-F (Td), CH-N1VV-U (TT) o fili di installazione H07V-U (T) protetti da incamiciatura isolante.

Tipo	Collegamento alla rete	Utilizzo per apparecchi
Pannelli di comando da incasso ES4, ES4U	400 V 2~ 50 Hz o 400 V 3~ 50 Hz	CookTop e Quicklight
Fornelli da incasso ER2, ER4, ER202		
Manopole singole ES1		
Pannelli di comando da incasso ESIS4	-	Induzione
Manopole singole ESIE4		

13.3 Pannelli di comando da incasso

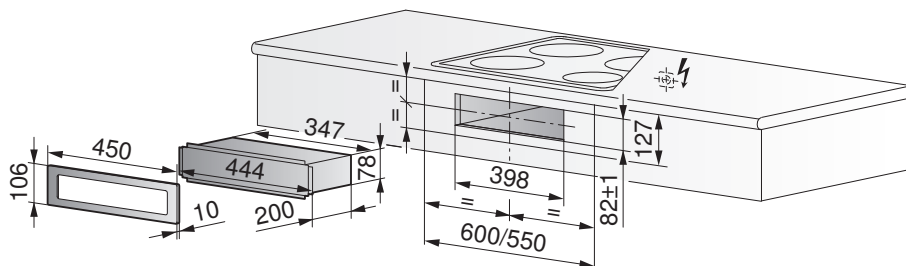
ES4 (33014)

60 cm, 55 cm



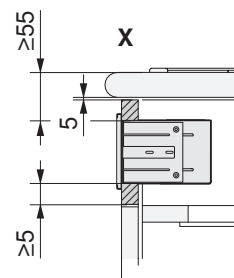
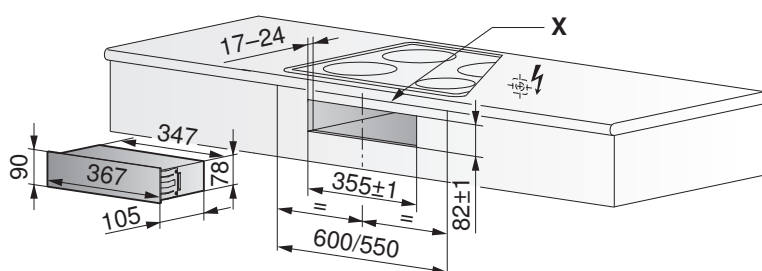
ES4U (33011)

60 cm, 55 cm



ESIS4 (92A)

60 cm, 55 cm

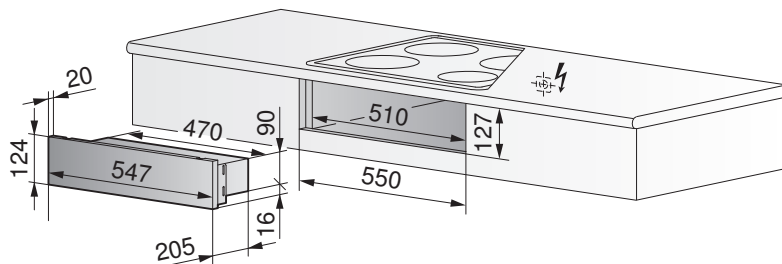


X = fessura di ventilazione di 5 mm per l'intera larghezza dell'elemento, almeno 25 cm².

13.4 Fornelli da incasso

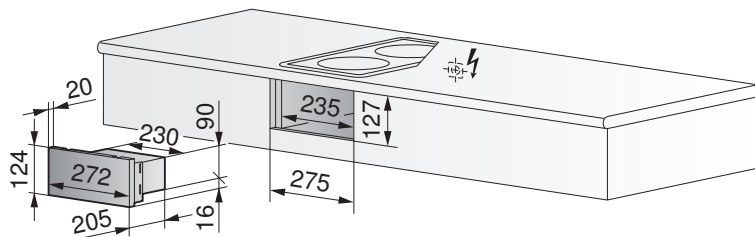
ER2 (33010), ER4 (33013)

55 cm



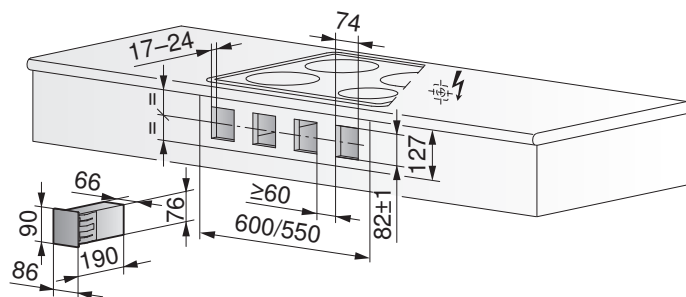
ER202 (33009)

27,5 cm



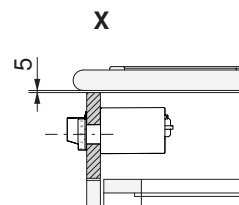
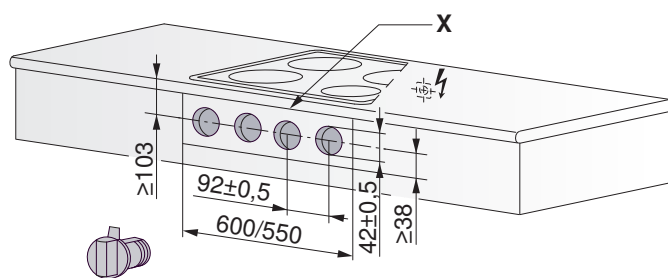
13.5 Manopole singole

ES1 (33012)



ESIE4 (11C)

60 cm, 55 cm



X = fessura di ventilazione di 5 mm per l'intera larghezza dell'elemento, almeno 25 mm².

14 Piano cottura a induzione con cappa aspirante CombiCookTop

14.1 Dati dei collegamenti elettrici



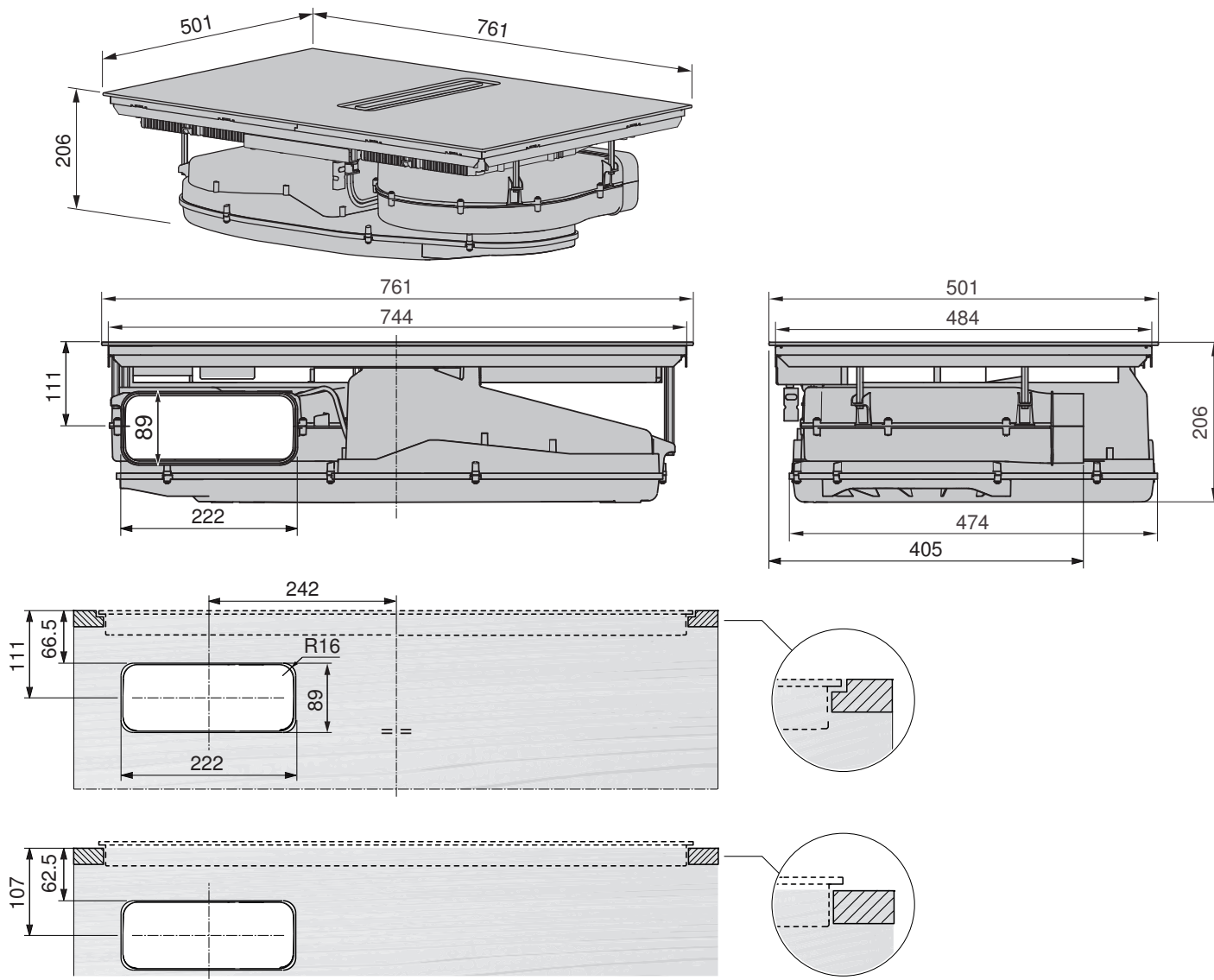
Informazioni generali sui collegamenti elettrici e una panoramica delle posizioni sono riportate al capitolo "Panoramica dei collegamenti, degli ambiti e delle dimensioni (vedi pagina 6)".

Tipo	Collegamento alla rete	Protezione con fusibile	Potenza allacciata	Cavo di rete
CombiCookTop V2000 I804 (31095) CombiCookTop V4000 I804 (31096)	400 V 2N~ 50 Hz	16 A	7400 W	1,7 m senza connettore a spina

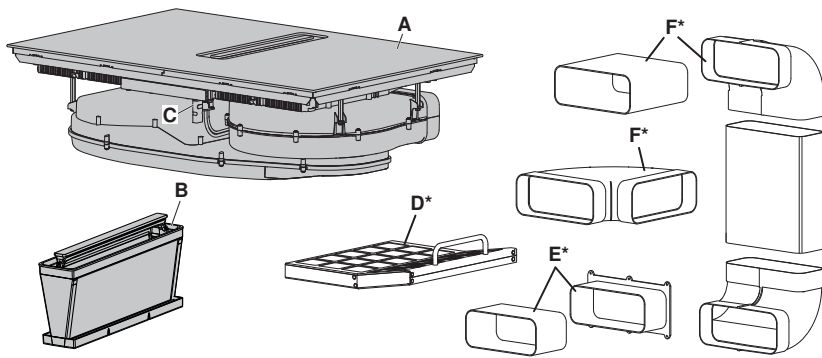
14.2 Dimensioni



Qualsiasi lavoro con intonaco, gesso, tappezzeria o pittura deve essere effettuato prima dell'installazione dell'apparecchio. Occorre fare attenzione che il materiale abbia una stabilità sufficiente. Nel modo di circolazione dell'aria occorre assicurare una circolazione sufficiente, per consentire la fuoriuscita dell'umidità. Prevedere un materiale/legno idoneo a tale scopo.



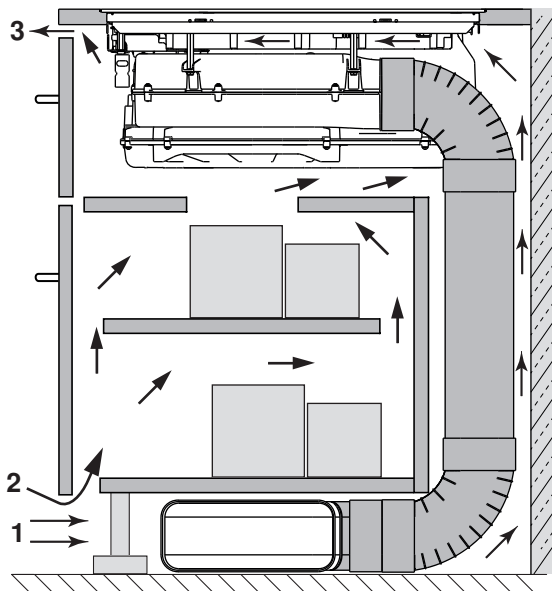
14.3 Fornitura



- A** Piano cottura
B Cassetta del filtro con filtro metallico del grasso
C Contatto di commutazione a potenziale zero (interruttore di contatto per finestra)
Non compresi nella fornitura, disponibili come accessori da ordinare:
D* Filtro a carboni attivi (solo per il modo di circolazione dell'aria)
E* Raccordo telescopico per modo di circolazione dell'aria non canalizzato
F* Canali piatti, varianti di gomiti e riduttori

14.4 Ventilazione del piano cottura

Modo di scarico dell'aria o di circolazione dell'aria con sistema di canali piatti



Assicurare obbligatoriamente l'apporto d'aria tramite **1** e/o **2**. L'evacuazione dell'aria calda generata dal piano cottura deve avvenire attraverso una fessura di ventilazione sul lato frontale (di ≥ 5 mm) lungo l'intera larghezza del mobile **3**.

- Apporto d'aria tramite **1**: nell'area dell'intaglio del piano di lavoro, la parete posteriore dell'armadio inferiore deve essere aperta per garantire una continua circolazione dell'aria attraverso le fessure di ventilazione. L'aria attirata dall'esterno del mobile deve poter circolare liberamente al suo interno fino al piano cottura.
- Apporto d'aria tramite **2**: in alternativa la circolazione dell'aria nel mobile può essere garantita da una presa d'aria esterna nascosta. Per attirare una quantità sufficiente di aria fredda, occorre assicurare una circolazione continua di aria esterna fino all'esterno del mobile. L'aria attirata dall'esterno del mobile deve poter circolare liberamente al suo interno fino al piano cottura.

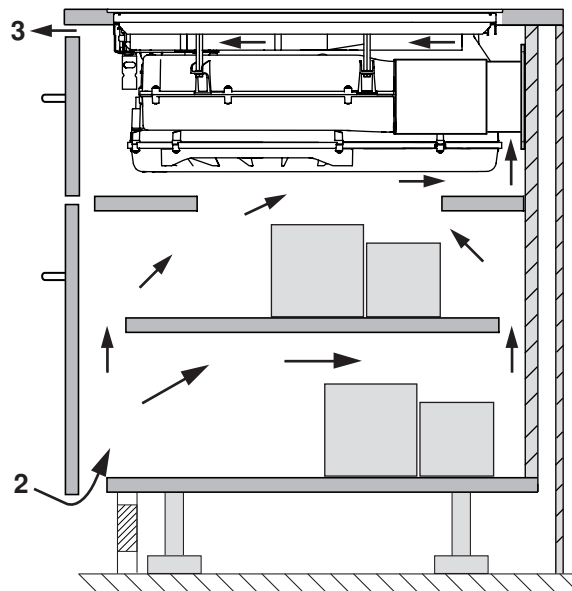


Nella variante d'installazione con modo di circolazione dell'aria senza sistema di canali piatti, l'aria di scarico della cappa aspirante non può mescolarsi con la ventilazione (aria di alimentazione piano cottura). Sono necessarie sezioni separate!



Una ventilazione insufficiente può determinare una riduzione della potenza dell'apparecchio. Garantire uno sfianto aggiuntivo attraverso una fessura di ventilazione sul lato frontale di ≥ 5 mm di altezza. Prevedere la fessura di ventilazione lungo l'intera larghezza, ove possibile.

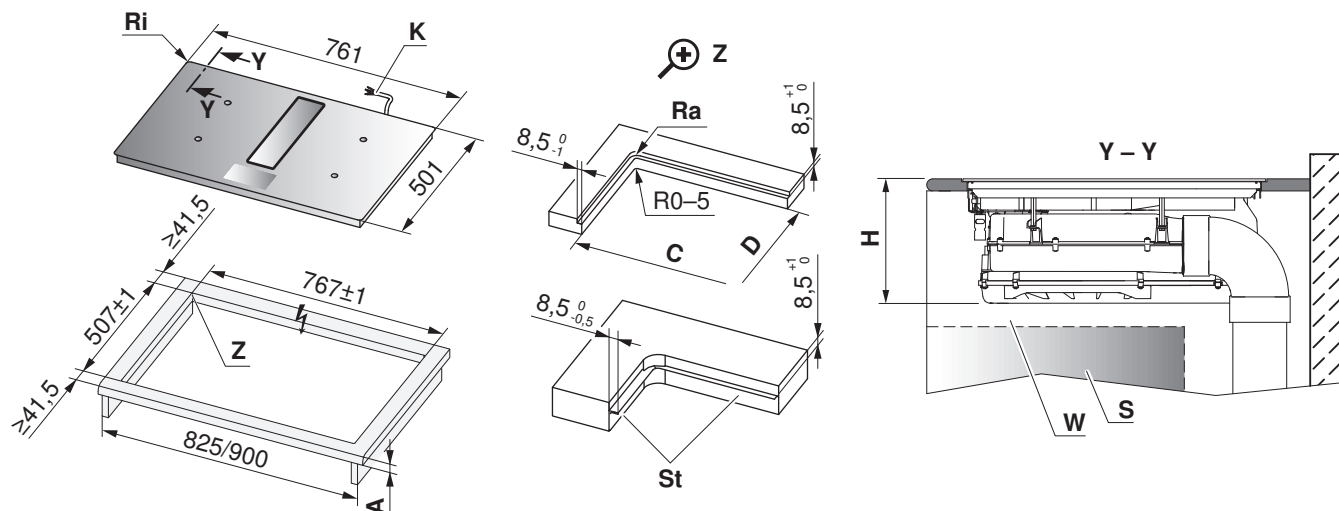
Modo di circolazione dell'aria senza sistema di canali piatti



Assicurare obbligatoriamente l'apporto d'aria tramite **2**. L'evacuazione dell'aria calda generata dal piano cottura deve avvenire attraverso una fessura di ventilazione sul lato frontale (di ≥ 5 mm) lungo l'intera larghezza del mobile **3**.

14.5 Installazione a filo

La struttura del piano cottura da installare può essere diversa da quella raffigurata!



Denominazione del modello	A	C/D	H	Raggio d'angolo Ra/Ri
CombiCookTop V2000/V4000 I804	20–70 mm	750/490	206 mm	5/2,0 mm

- A** Spessore del piano di lavoro (a scelta secondo il produttore) **W** Parete laterale
H Dimensione dal lato superiore del piano di lavoro fino al lato inferiore del piano cottura **K** Lunghezza del cavo 170 cm
St Angolo d'acciaio incollato o avvitato **Ri** Raggi d'angolo dell'apparecchio
S Cassetto **Ra** Raggi d'angolo sezione all'esterno



Assicurare l'accessibilità dal basso per lavori di assistenza e manutenzione sull'intera larghezza del mobile. Qualora tra il cassetto e l'apparecchio sia previsto un doppiofondo, questo deve poter essere smontato dal basso.

Installazione

- Eseguire con precisione l'intaglio di montaggio.
 - La superficie di appoggio può essere fresata oppure creata montando bordature in legno/pietra o con il set di angoli d'acciaio (vedere «Accessori»).

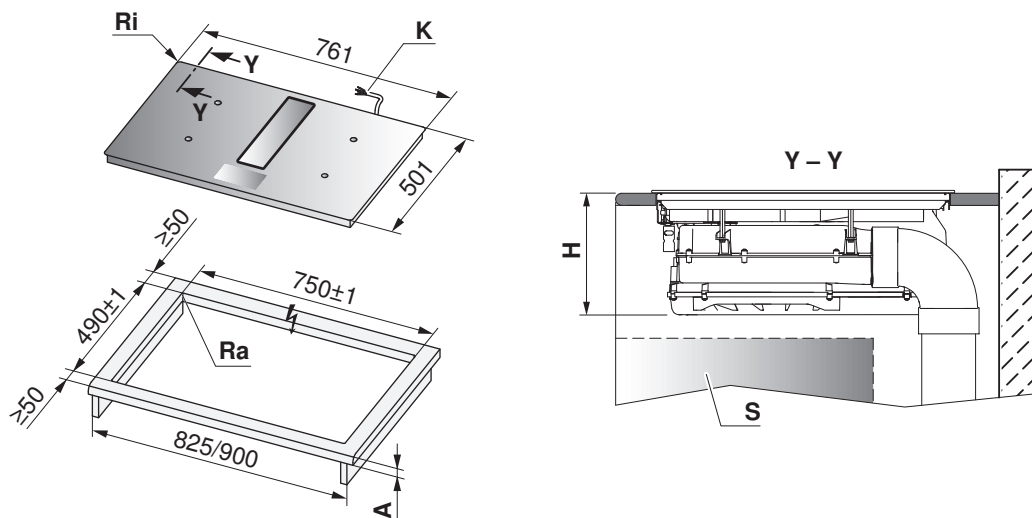


L'accesso dal basso all'apparecchio deve essere garantito sull'intera superficie dell'intaglio. In caso di manutenzione, il generatore a induzione con lamiera portante può essere smontato da sotto. Le coperture con protezione dal contatto accidentale devono poter essere svitate e rimosse da sotto.

- Preparare la sezione d'intaglio e l'apparecchio secondo le indicazioni riportate nelle istruzioni di stuccatura in dotazione.
- Stuccare accuratamente l'apparecchio e lasciare asciugare le fughe con stucco silconico per almeno 24 ore.
- Eventualmente, prima dell'inserimento dell'apparecchio, creare un collegamento alla rete elettrica.

14.6 Installazione in appoggio

La struttura del piano cottura da installare può essere diversa da quella raffigurata!



Denominazione del modello	A	H	Raggio d'angolo Ra/Ri
CombiCookTop V2000/V4000 I804	20-70 mm	202 mm	5/2,0 mm

A Spessore del piano di lavoro (con un piano di lavoro spesso occorre predisporre lo sfiato per mezzo di una smussatura)

H Dimensione dal lato superiore del piano di lavoro fino al lato inferiore del piano cottura

S Cassetto

Ri Raggi d'angolo dell'apparecchio

K Lunghezza del cavo 170 cm

Ra Raggi d'angolo sezione all'esterno



Assicurare l'accessibilità dal basso per lavori di assistenza e manutenzione sull'intera larghezza del mobile. Qualora tra il cassetto e l'apparecchio sia previsto un doppiofondo, questo deve poter essere smontato dal basso.

Installazione

► Eseguire con precisione l'intaglio di montaggio.

► Posare con cautela l'apparecchio nell'intaglio di montaggio e premerlo contro il piano di lavoro in modo che aderisca perfettamente.



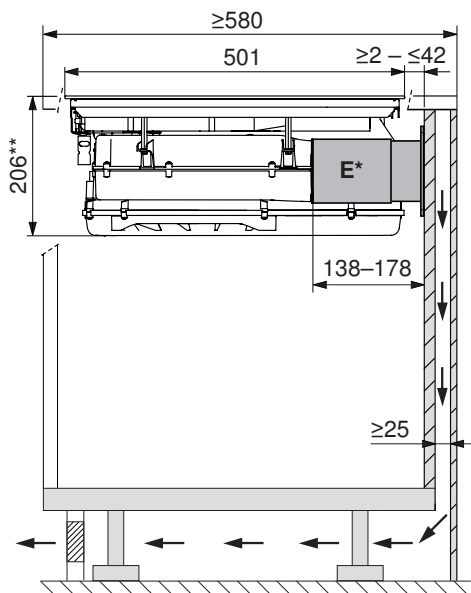
L'accesso dal basso all'apparecchio deve essere garantito sull'intera superficie dell'intaglio. In caso di manutenzione, il generatore a induzione con lamiera portante può essere smontato da sotto. Le coperture con protezione dal contatto accidentale devono poter essere svitate e rimosse da sotto.

14.7 Panoramica di installazione della base

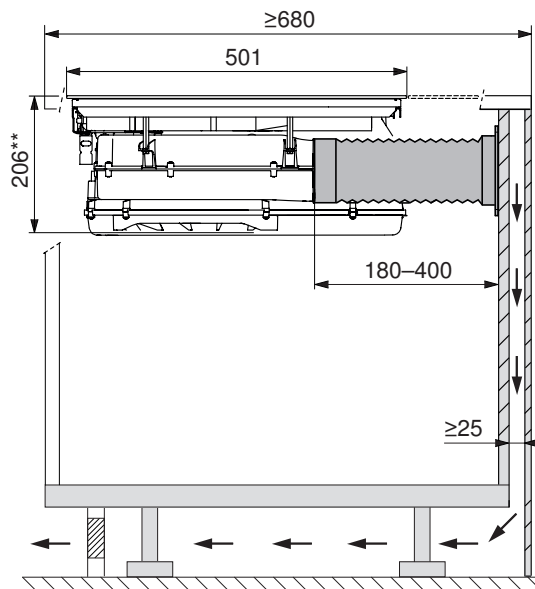


Rispettare le prescrizioni locali per le tubazioni RF1 (metallo) e RF3 (plastica)!

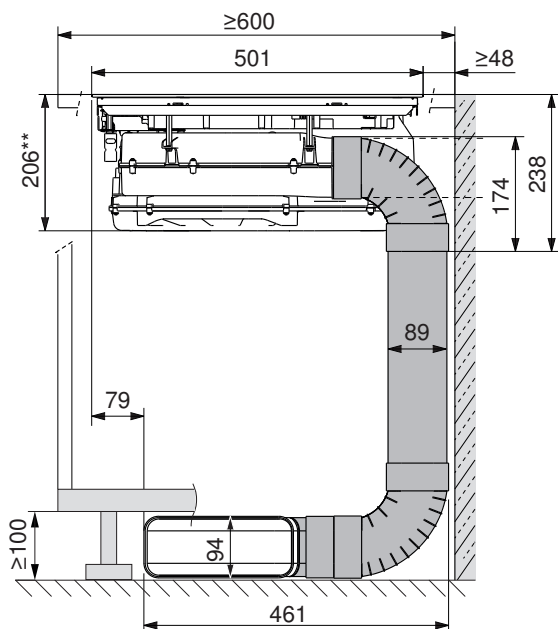
Modo di circolazione dell'aria non canalizzato con raccordo telescopico (E*)



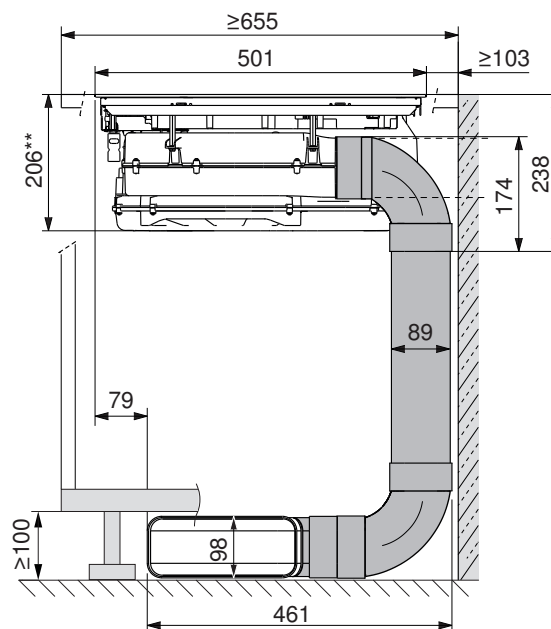
Modo di circolazione dell'aria non canalizzato lungo



Modo di scarico dell'aria o di circolazione dell'aria con sistema di canali piatti in plastica

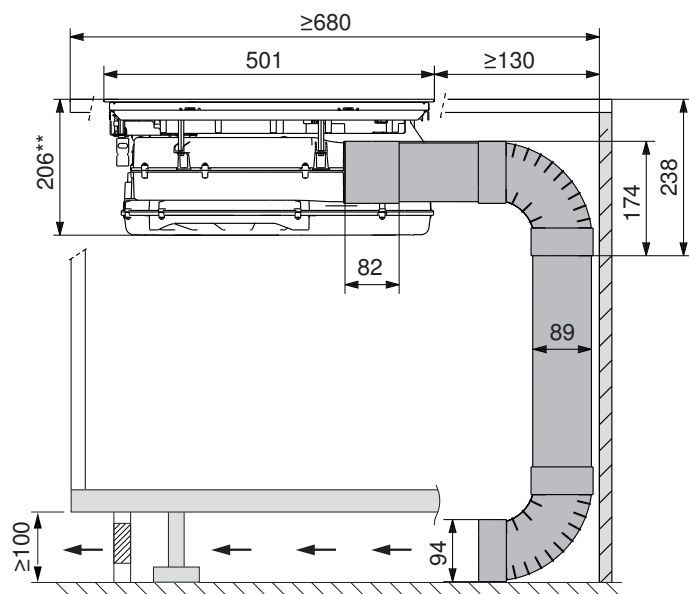


Modo di scarico dell'aria con sistema di canali piatti in metallo



** = installazione a filo (installazione in appoggio: 202 mm)

Modo di scarico dell'aria o di circolazione dell'aria con sistema di canali piatti, profondità extra



** = installazione a filo (installazione in appoggio: 202 mm)

Informazioni sulla lunghezza massima realizzabile per aria di scarico (vedi pagina 139).

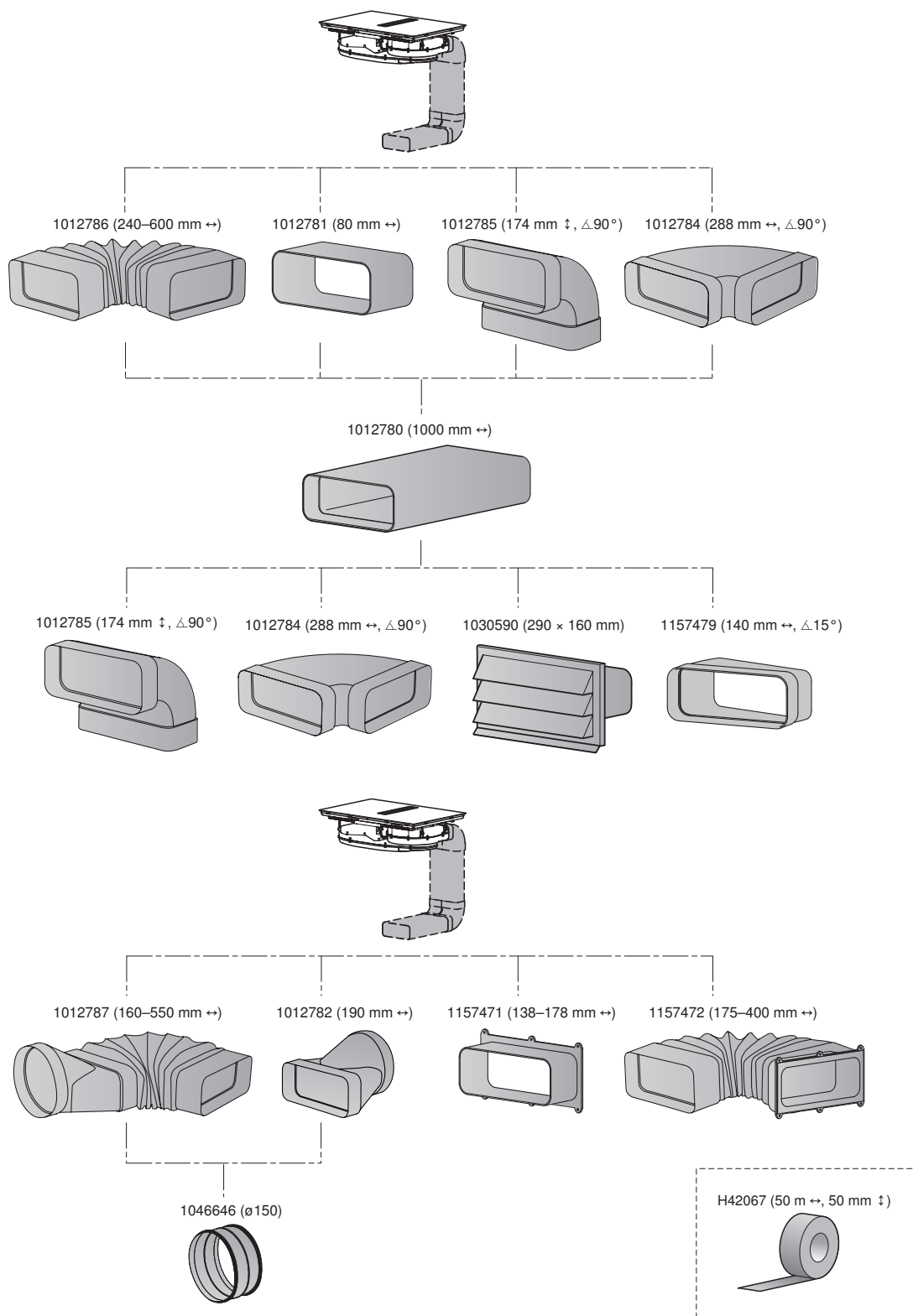


Canali piatti, varianti di gomiti e riduttori sono disponibili come accessori da ordinare e non rientrano nella fornitura. In fase di progettazione tenere assolutamente conto dei componenti singoli necessari.

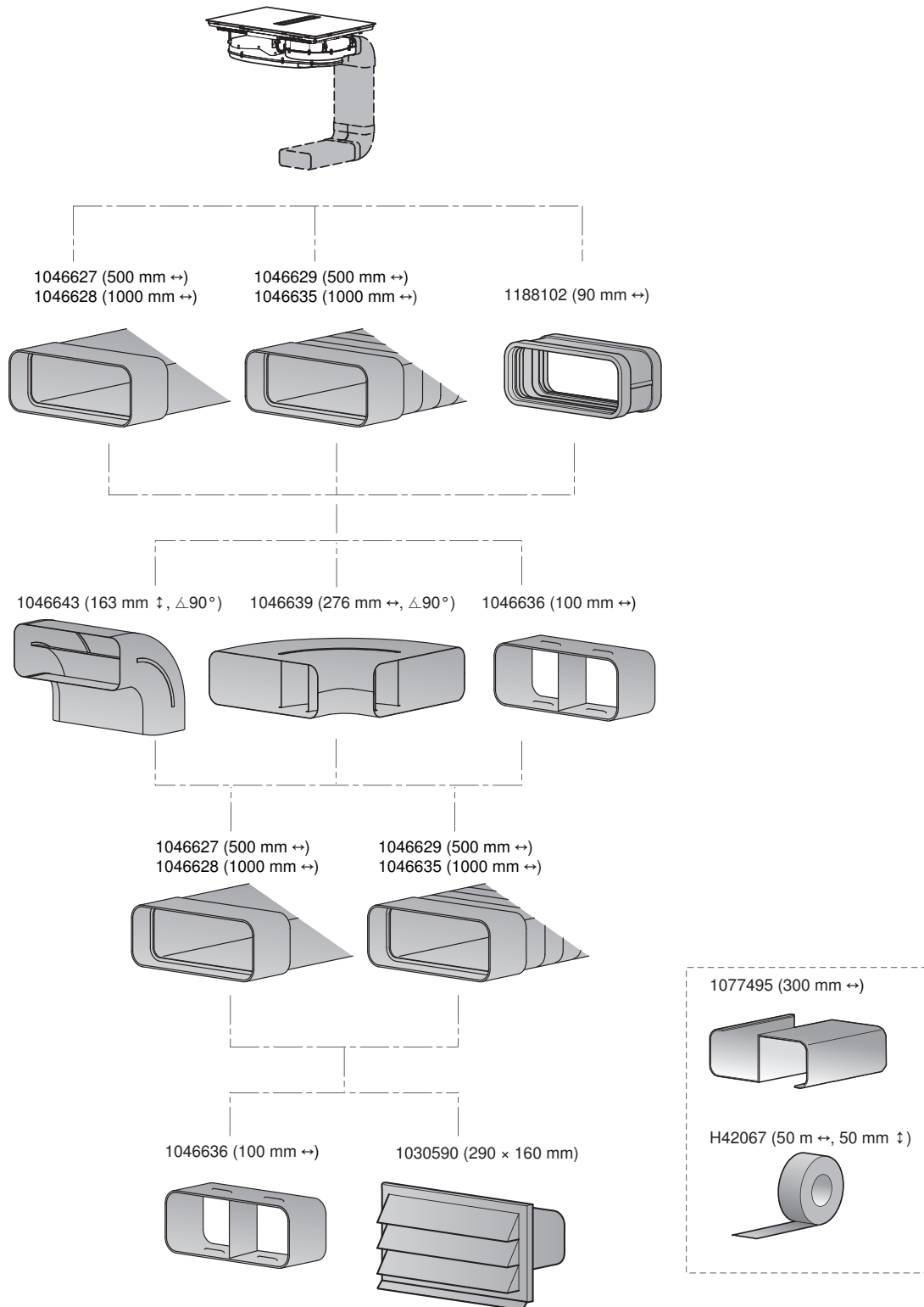
14.8 Sistemi di canali piatti in plastica (RF3)



Gli accessori in plastica sono in materiale non refrattario.



14.9 Sistemi di canali piatti in metallo (RF1)



Le nervature di supporto 1077495 impediscono che il canale dell'aria venga ridotto e schiacciato. L'impiego della nervatura di supporto è pertanto necessario quando gli accessori 1046627/1046628 vengono inseriti nel cemento.

14.10 Modalità di ricircolo



Garantire un'apertura di scarico di $\geq 500 \text{ cm}^2$ per il canale di scarico della cappa aspirante. Durante il funzionamento l'apertura di scarico per il canale di scarico della cappa aspirante non deve essere coperta.



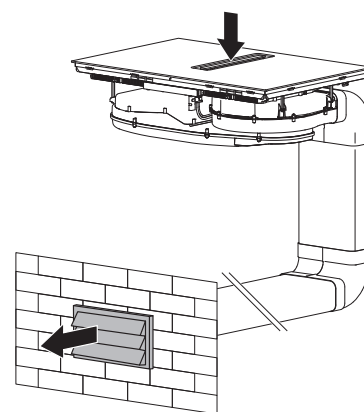
Con il modo di circolazione dell'aria, l'apparecchio deve essere dotato obbligatoriamente dell'accessorio apposito 1155757 filtro a carboni attivi Longlife Plus!

14.11 Modo di scarico dell'aria

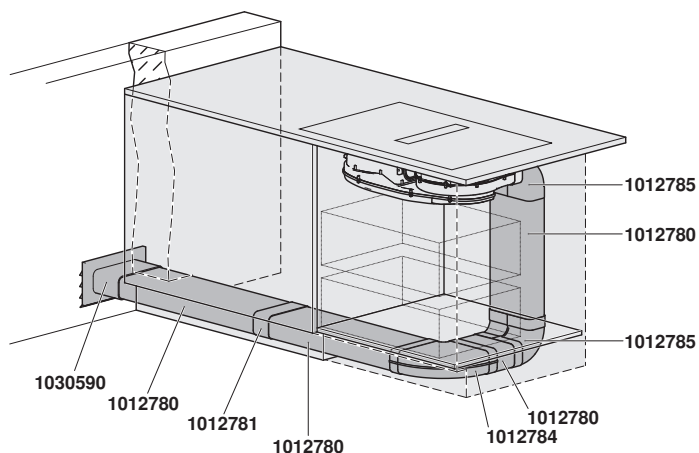


In determinate condizioni, il funzionamento contemporaneo della cappa aspirante e di una caldaia dipendente dall'aria del locale può provocare un pericolo di avvelenamento!

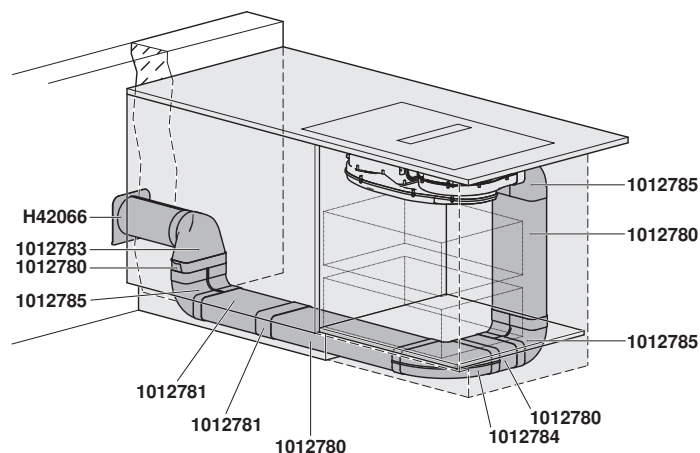
- Per il condotto dell'aria di scarico utilizzare solo tubi con superficie interna liscia, ove possibile.
- Lunghezza del sistema di canali piatti fino all'uscita aria: si possono realizzare tratti del canale da 6 m (metri) con sei curve a 90° , da 8 m con quattro curve a 90° oppure da 10 m con due curve a 90° . Se l'aria di scarico deve essere convogliata all'esterno, si consiglia di installare una cassetta da muro corrispondente (accessorio da ordinare).
- Per ottenere la massima portata d'aria possibile e rumori di flusso minimi, occorre considerare quanto segue:
 - utilizzare un canale piatto $222 \times 89 \text{ mm}$ oppure un tubo con $\varnothing \geq 150 \text{ mm}$ (accessori da ordinare).
 - Il condotto dell'aria di scarico deve essere il più corto e rettilineo possibile, non può essere piegato o compresso.
 - Utilizzare solo raccordi a gomito con ampi raggi.
 - Assicurarsi che tutti i connettori per tubi siano serrati e a tenuta stagna.



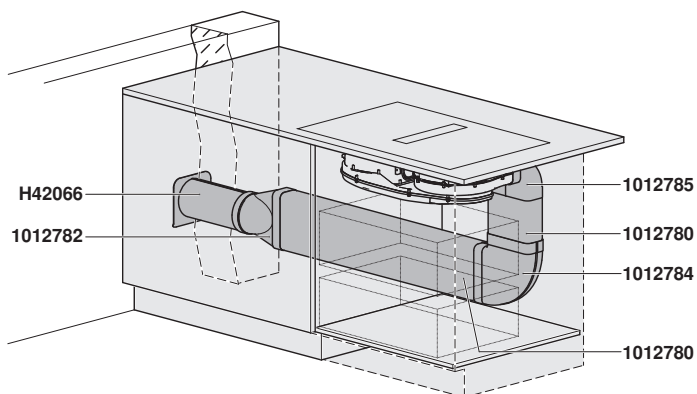
Uscita laterale dell'aria di scarico attraverso lo zoccolo



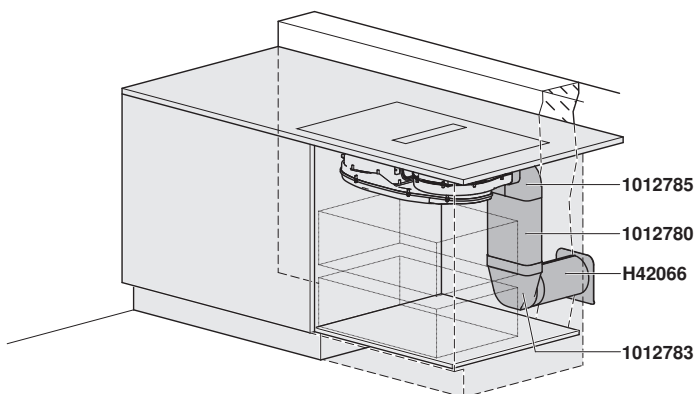
Uscita laterale dell'aria di scarico attraverso lo zoccolo



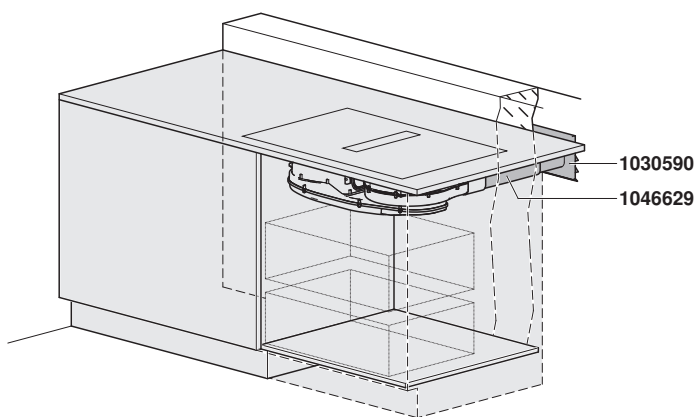
Uscita laterale dell'aria di scarico



Uscita dell'aria di scarico sul retro con curva



Uscita diretta dell'aria di scarico sul retro senza curva



Ogni limitazione del flusso d'aria riduce la portata d'aria e incrementa anche i rumori di funzionamento.

- Se l'aria di scarico deve essere convogliata all'esterno, si consiglia di installare una cassetta da muro (disponibile come accessorio).
- Se l'aria di scarico deve essere convogliata in un camino dell'aria di scarico, il bocchettone di introduzione deve essere orientato nella direzione del flusso.
- Se il condotto dell'aria di scarico viene posato in ambienti freddi, sottotetti ecc., si può verificare una forte differenza termica all'interno delle singole aree. Occorre pertanto tener conto dei fumi e della condensa, che rendono necessario isolare il condotto/la condotta dell'aria di scarico.

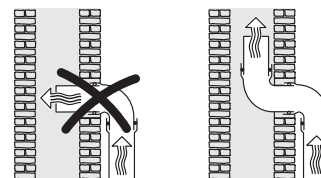
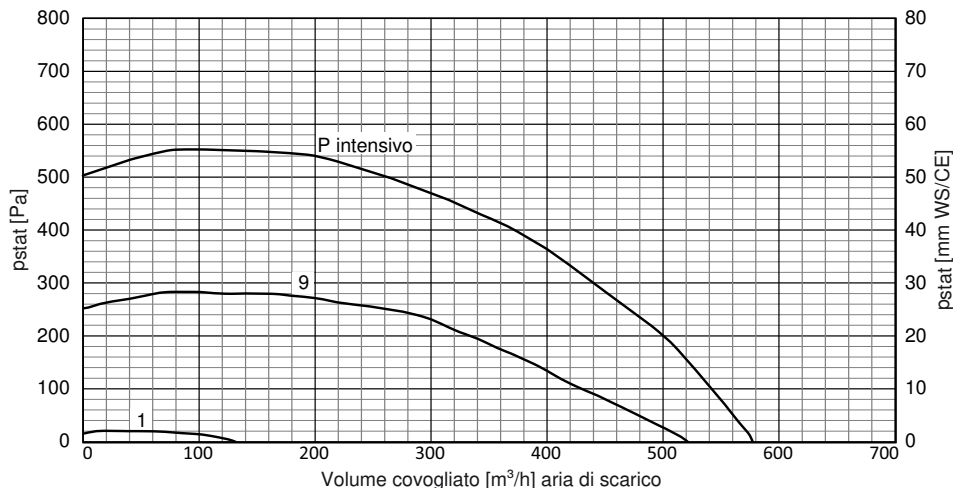


Diagramma del rendimento: portata dell'aria di scarico



15 Cappe aspiranti



Le informazioni tecniche sulle cappe aspiranti sono riportate nel documento «Informazione tecnica per cappe aspiranti» J32833 (DE), J32834 (FR), 1008410 (IT) e nel listino prezzi.

15.1 Indicazioni generali



Usando contemporaneamente diversi combustibili (ad es. apparecchi riscaldanti a legna, gas, gasolio o carbone), la sicurezza di funzionamento è garantita soltanto se nel luogo d'installazione non viene superata la depressione ambiente di 4 Pa (0,04 mbar).

Pericolo di avvelenamento! Garantire sempre un apporto sufficiente di aria esterna, ad esempio attraverso aperture non chiudibili in porte o finestre, prese d'aria a muro di scarico/ventilazione o altre misure tecniche. Rispettare rigorosamente le direttive antincendio locali. V-ZUG offre canali di scarico in plastica (categoria materiali da costruzione RF3) e metallo (categoria materiali da costruzione RF1).



Una riparazione ineccepibile può essere garantita soltanto se l'intero apparecchio può essere disinstallato in qualsiasi momento senza provocare danni.

Distanza minima dal piano cottura



Se un apparecchio V-ZUG viene combinato con un apparecchio di un'altra marca (piano cottura o cappa aspirante) per il quale sono prescritte distanze minime differenti, devono sempre essere rispettate le distanze di volta in volta maggiori. La distanza minima viene misurata dal bordo inferiore della cappa aspirante al fondo della pentola/padella.

Se l'apparecchio viene installato sopra piani cottura a gas, ogni zona di cottura deve essere dotata di una protezione contro l'accensione.

Modo di scarico dell'aria



Non incanalare l'aria di scarico in un camino utilizzato per i gas di scarico di apparecchi a gas o funzionanti con altri combustibili.

Osservare le disposizioni antincendio locali vigenti.

Istruzioni d'installazione

- Oltre all'installazione corretta della condotta dell'aria di scarico, deve essere assicurata la corrispondente circolazione dell'aria alimentata.
Lo scarico necessita infatti di aria.
- Evitare l'allontanamento laterale della condotta dell'aria di scarico attraverso il rivestimento del camino.
- Caratteristiche di progettazione per una corretta disinstallazione e manutenzione dell'apparecchio:
 - non inserire il rivestimento telescopico in un controsoffitto
 - si sconsiglia di applicare giunti in silicone al rivestimento telescopico e all'apparecchio
 - qualsiasi lavoro con intonaco, gesso, tappezzeria o pittura deve essere effettuato prima dell'installazione dell'apparecchio.

15.2 Dati dei collegamenti elettrici



Informazioni generali sui collegamenti elettrici e una panoramica delle posizioni sono riportate al capitolo **Panoramica dei collegamenti**, degli ambiti e delle dimensioni (vedi pagina 6).

Le dimensioni indicate sono valide per tubazioni dell'aria di scarico lineari. In caso di tubazioni dell'aria di scarico a gomito, le dimensioni devono essere adeguate di conseguenza.

N.	Denominazione	Collegamento dal pavimento con altezza zoccolo 105 mm (SMS) altezza zoccolo 100 mm (EURO)	Collegamento dalla base dell'apparecchio	Collegamento dal centro	Tipo di collegamento
Cappe parete					
8	AiroClearParete V2000 (finora DWVMR)	–	≥ 560 mm	M3 = 80 mm	U
	DWVHR	–	≥ 545 mm	M3 = 80 mm	
	DW-N	–	550 mm	M3 = 56 mm	
	DWQS	–	550 mm	M3 = 56 mm	
	AiroClearIncasso V200 per montaggio a parete	–	550 mm	M3 = 30 mm	
	AiroClearParete V6000/DWPQ	–	495 mm	M3 = 80 mm	
Cappe da incasso					
8	DF-L	–	≥ 300 mm ≤ 750 mm	M3 = 120 mm	U
	AiroClearIncasso V6000/DFPQ/DFPQSL	–	415 mm	M3 = 80 mm	
	Tutti gli altri modelli	2050 mm		M3 = 180 mm	

M3 Distanza dal centro al collegamento cappa aspirante

U Presa sotto intonaco da 230 V

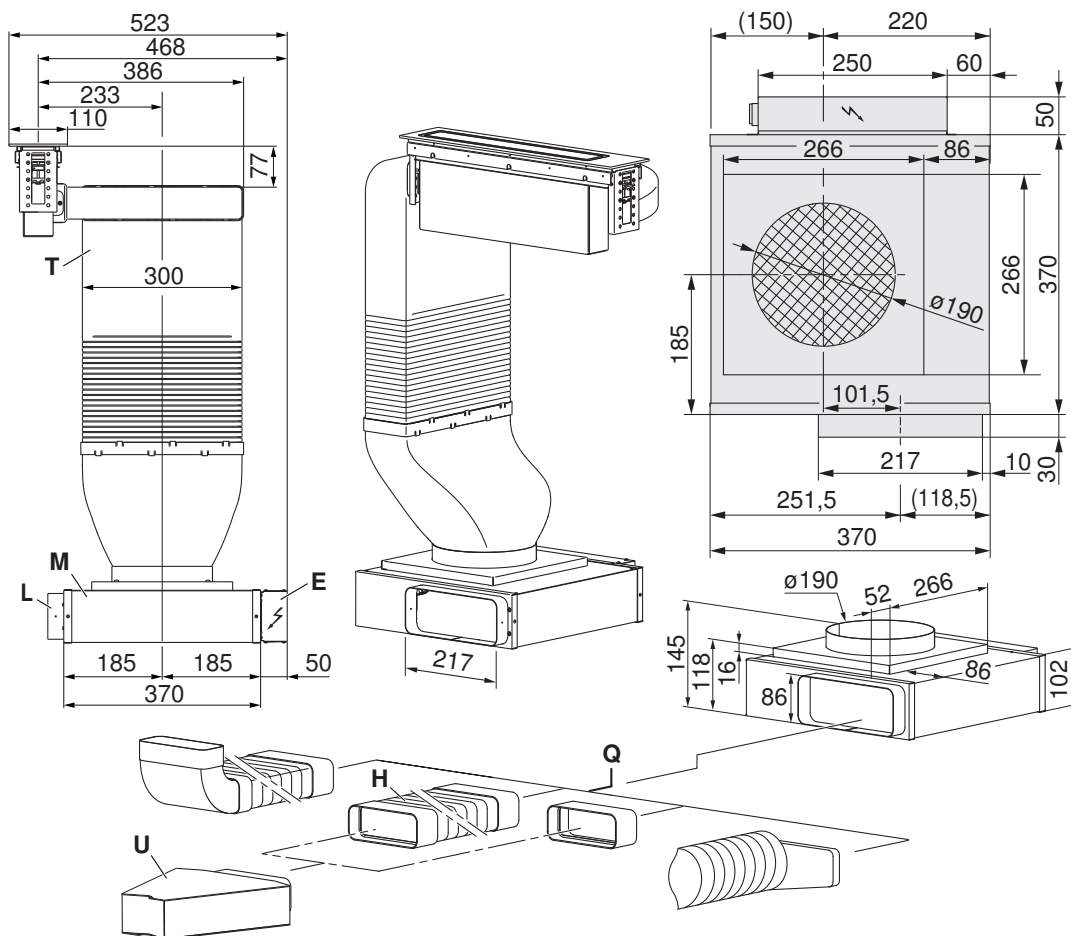
15.3 Cappe speciali



L'uso di cappe speciali non è consentito in combinazione con piani cottura a gas.

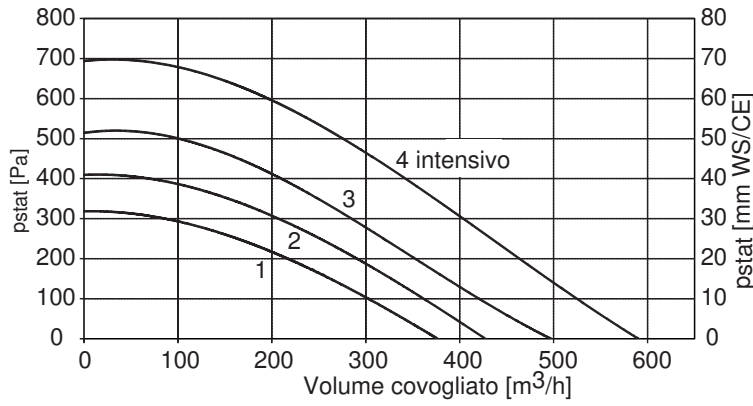
DSMS (64005)

Modo di funzionamento	Aria di scarico/circolazione dell'aria	Collegamento alla rete	220–240 V~ 50/60 Hz
Livello sonoro	62–70 dB (A)	Protezione con fusibile	10 A
Illuminazione	-	Stadi del ventilatore	4
Motore	1×145 W	Peso	~21,5 kg

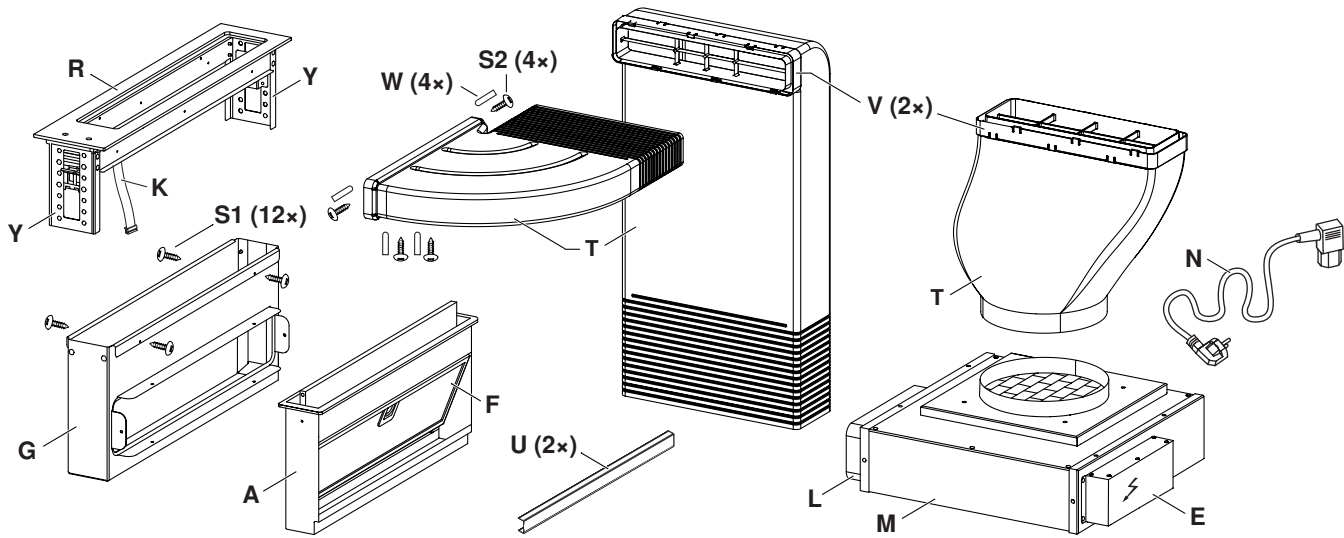


I sistemi di canali piatti **Q** idonei sono disponibili su ordinazione come accessori.

- Il collegamento tra l'aspiratore per piano cottura e il condotto dell'aria di scarico **T** può essere effettuato verso sinistra o verso destra.
- L'uscita di ventilazione **L** può essere predisposta su uno dei quattro lati; ciò può tuttavia implicare una variazione della situazione di installazione.
- Il condotto dell'aria di scarico **T** può essere accorciato in base all'ingombro.
- All'occorrenza è possibile cambiare la posizione dell'unità di comando **E** (≤ 250 mm).
- Predisporre un **pannello di fondo** amovibile o un **coperchio di servizio** per il motore del ventilatore **M** e il box di circolazione dell'aria **U** (per il modo di circolazione dell'aria).
- Accesso facilitato al motore del ventilatore **M** e al box di circolazione dell'aria **U** tramite sistemi di canali piatti **Q**.
- Consiglio: gomito flessibile piatto **H**, n. articolo **1012786** con lunghezza flessibile (240–600 mm).
- Nel modo di circolazione dell'aria occorre assicurare una circolazione sufficiente, per consentire la fuoriuscita dell'umidità. Prevedere un materiale/legno idoneo a tale scopo.



Entità di fornitura

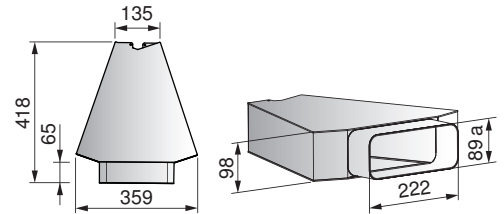


- | | |
|--------------------------------------|--|
| A Telaio di raccolta | N Cavo di rete lungo 1,8 m |
| E Unità di comando | Q Sistema di canali piatti |
| F Filtro metallico del grasso | R Telaio |
| G Involucro dell'apparecchio | T Condotto dell'aria di scarico |
| K Cavo di comando | U Profilo distanziatore |
| L Uscita di ventilazione | V Elementi di collegamento |
| M Motore ventilatore | W Coperture in plastica |
| | Y Angoli di montaggio (installazione in appoggio) |

Accessori:

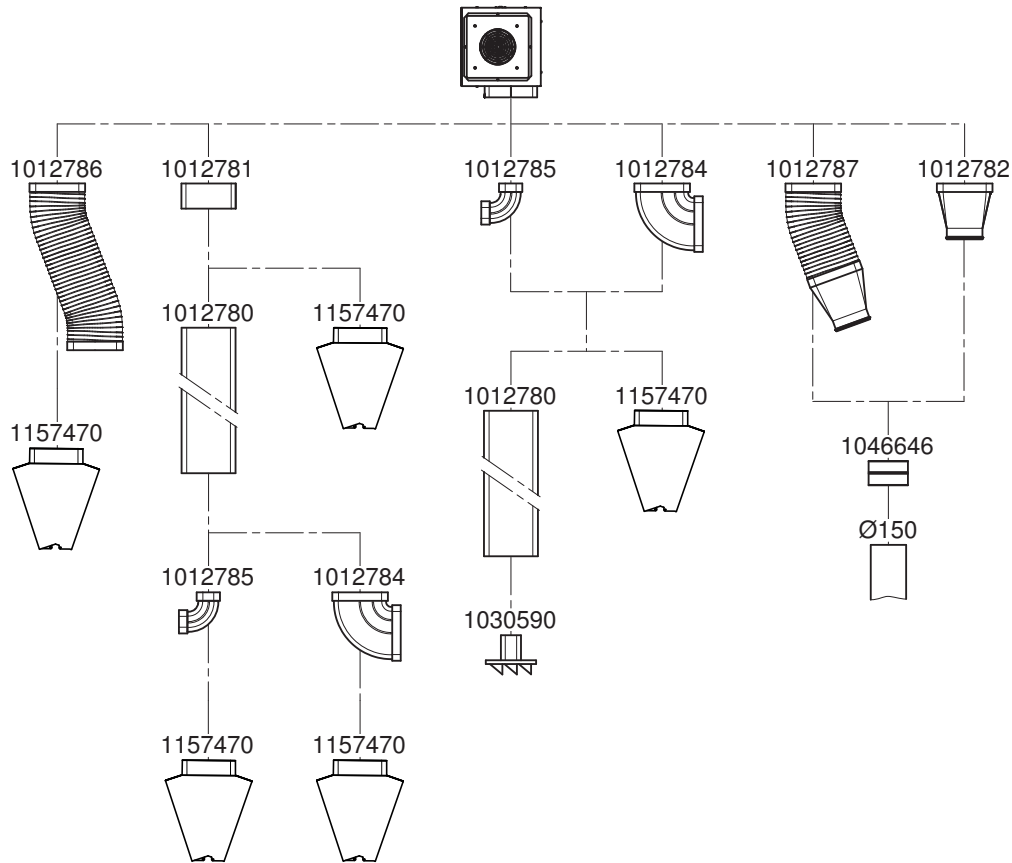
box di circolazione dell'aria 1157470

Per l'installazione può essere utilizzato il sistema di canali piatti **Q** (accessorio). "Sistemi di canali piatti in plastica, classe di reazione al fuoco (RF3) (vedi pagina 245)"





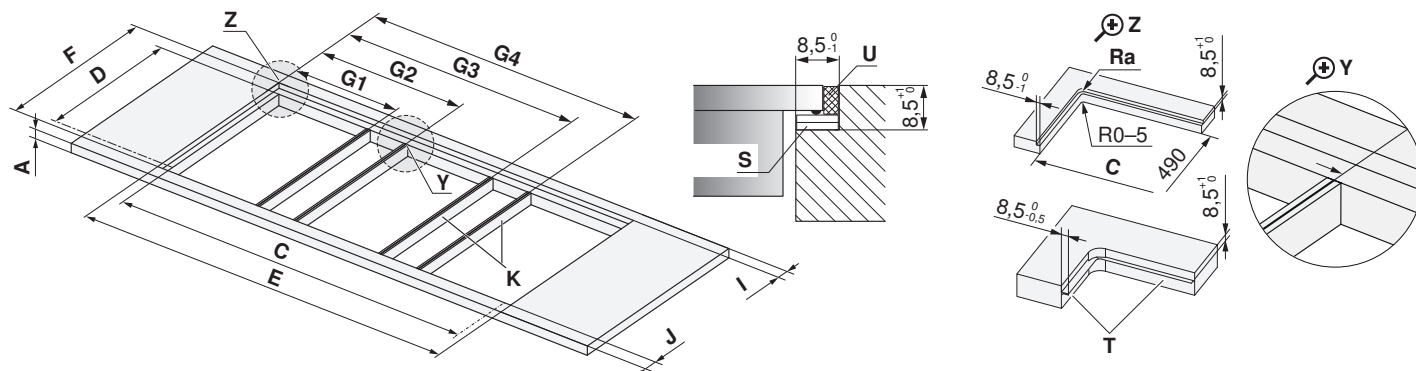
Accessori in plastica



Installazione combinata

Installazione a filo

L'installazione a filo con traverse **K** supplementari richiede l'accessorio **set di traverse H63789** (contiene due traverse). L'installazione combinata a filo è descritta nel documento 1014380.



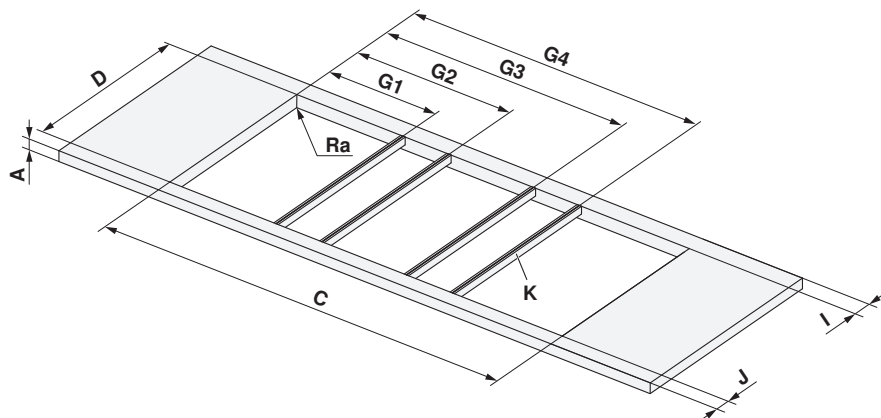
- A** ≥ 30 mm
- F** 507±1 mm
- D** 490±1 mm
- I** ≥ 41,5 mm
- J** ≥ 41,5 mm
- Ra** 5 mm

- Ra** Raggi d'angolo sezione all'esterno
- K** Traversa
- S** Placchette d'appoggio
- T** Angolo d'acciaio incollato o avvitato
- U** Giunti in silicone

Combinazioni	Larghezza sezione E	Larghezza sezione C	Posizione traversa G1	Posizione traversa G2	Posizione traversa G3	Posizione traversa G4
30+11+30 cm	684 mm	667 mm	285,5 mm	398,5 mm	-	-
30+11+40 cm	787 mm	770 mm	285,5 mm	398,5 mm	-	-
40+11+40 cm	890 mm	873 mm	388,5 mm	501,5 mm	-	-
11+80+11 cm	993 mm	976 mm	114,5 mm	878,5 mm	-	-
40+11+40+11+40 cm	1390 mm	1373 mm	388,5 mm	501,5 mm	888,5 mm	1001,5 mm
40+11+60+11+40 cm	1577 mm	1560 mm	388,5 mm	501,5 mm	1075,5 mm	1188,5 mm
40+11+70+11+40 cm	1697 mm	1680 mm	388,5 mm	501,5 mm	1195,5 mm	1308,5 mm
40+11+80+11+40 cm	1767 mm	1750 mm	388,5 mm	501,5 mm	1265,5 mm	1378,5 mm

Installazione in appoggio

L'installazione in appoggio richiede necessariamente l'accessorio **set di listelli laterali 1028587** e a scelta la traversa **K 1019199** (nera) o **1014361** (acciaio inossidabile). Gli articoli sono disponibili come accessori su ordinazione. L'installazione combinata in appoggio è descritta nel documento 1013772.



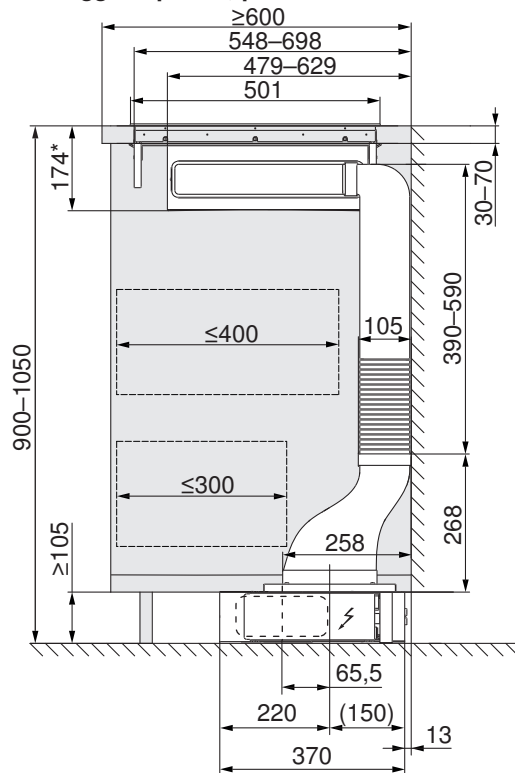
A	≥ 30 mm
D	490±1 mm
I	≥ 50 mm
J	≥ 50 mm
Ra	0–5 mm

Ra Raggi d'angolo sezione all'esterno

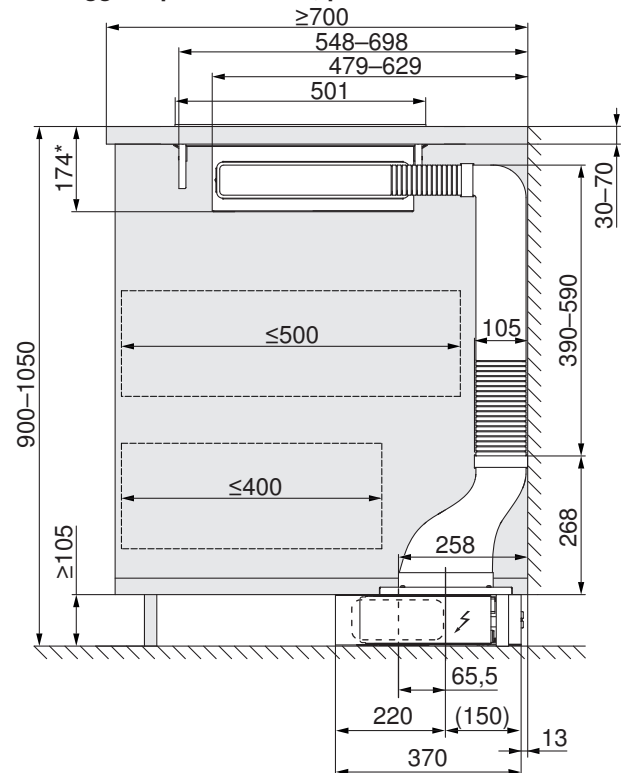
Combinazioni	Larghezza sezione C	Posizione traversa G1	Posizione traversa G2	Posizione traversa G3	Posizione traversa G4
30+11+30 cm	667 mm	277 mm	390 mm	-	-
30+11+40 cm	770 mm	277 mm	390 mm	-	-
40+11+40 cm	873 mm	380 mm	493 mm	-	-
40+11+40+11+40 cm	1373 mm	380 mm	493 mm	880 mm	993 mm
40+11+60+11+40 cm	1560 mm	380 mm	493 mm	1067 mm	1180 mm

Panoramica di installazione della base

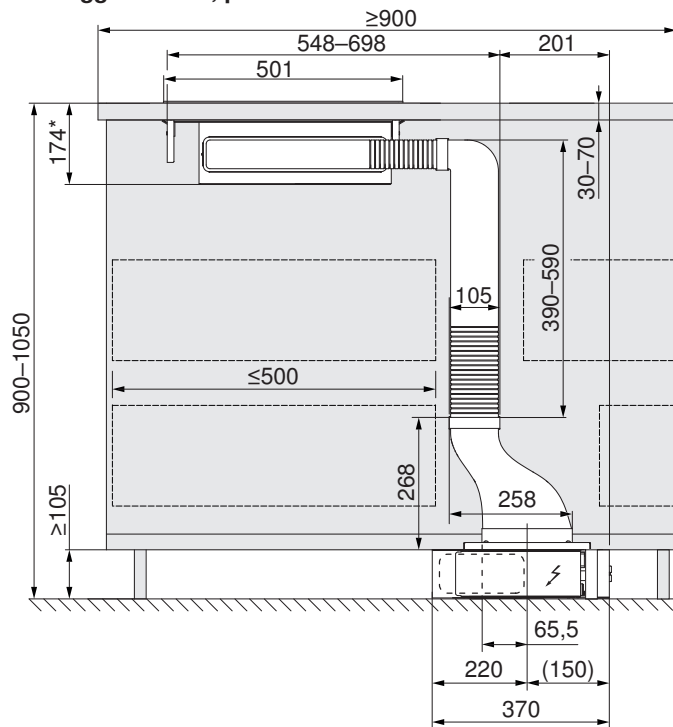
Montaggio a parete, profondità ≥ 600 mm



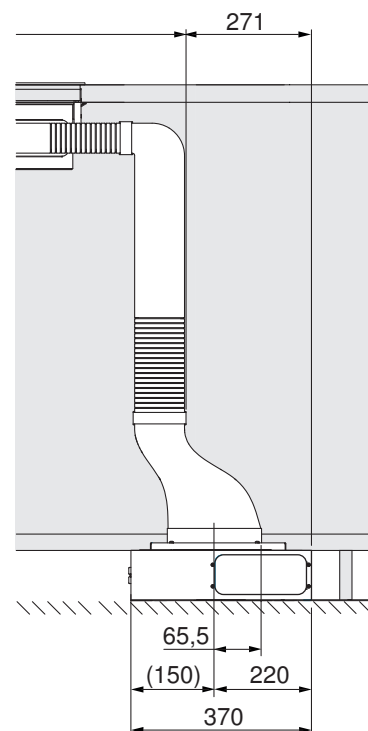
Montaggio a parete/a isola, profondità ≥ 700 mm



Montaggio a isola, profondità ≥ 900 mm



Variante motore del ventilatore girato



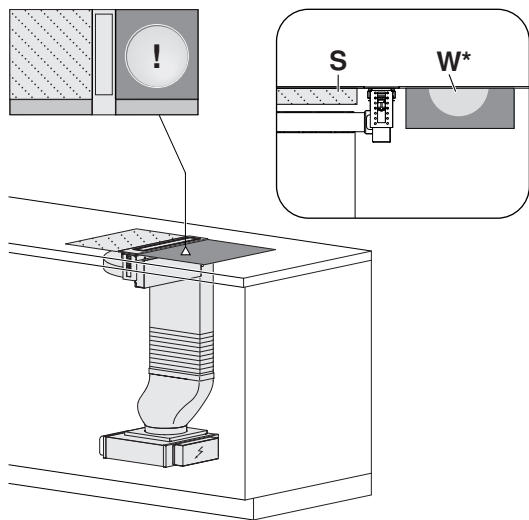
* Installazione a filo. Installazione in appoggio: 170 mm.

Scelta degli apparecchi e combinazioni possibili

1° esempio di progettazione: due piani cottura

Condotta aria nella base verso sinistra/destra.

Il piano cottura in vetroceramica WOK **W*** viene **sempre** disposto sul lato opposto rispetto al condotto dell'aria di scarico. Piano cottura standard **S**.

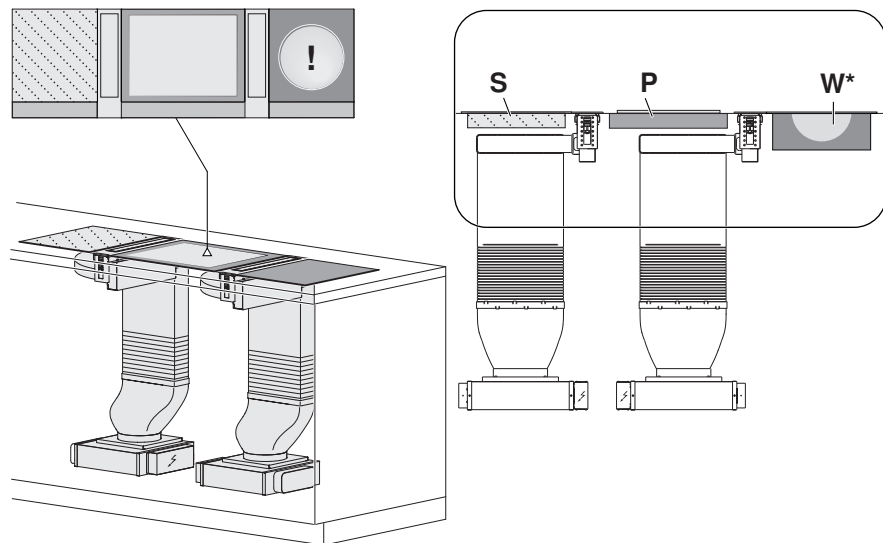


* Il piano cottura WOK non è più disponibile presso V-ZUG; tener conto delle dimensioni del produttore.

2° esempio: tre piani cottura

Condotta aria nella base sui due lati verso sinistra/destra.

Il piano cottura Teppan Yaki **P** (600 mm) viene disposto al centro. Il piano cottura in vetroceramica WOK **W*** viene **sempre** posizionato sul lato opposto rispetto al condotto dell'aria di scarico. Piano cottura standard **S**.

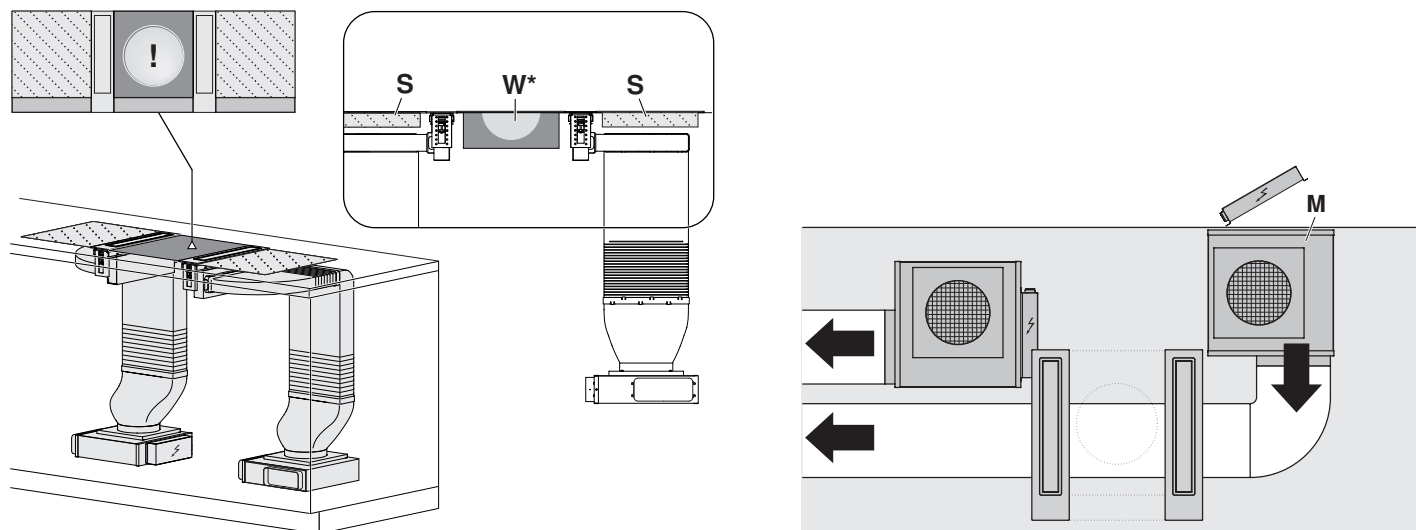


* Il piano cottura WOK non è più disponibile presso V-ZUG; tener conto delle dimensioni del produttore.

3° esempio: tre piani cottura

Condotta aria nella base sempre verso l'esterno.

Il piano cottura in vetroceramica WOK **W*** viene disposto al centro. Piano cottura standard **S**. Possibilità di posizionare 2 motori del ventilatore **M**.

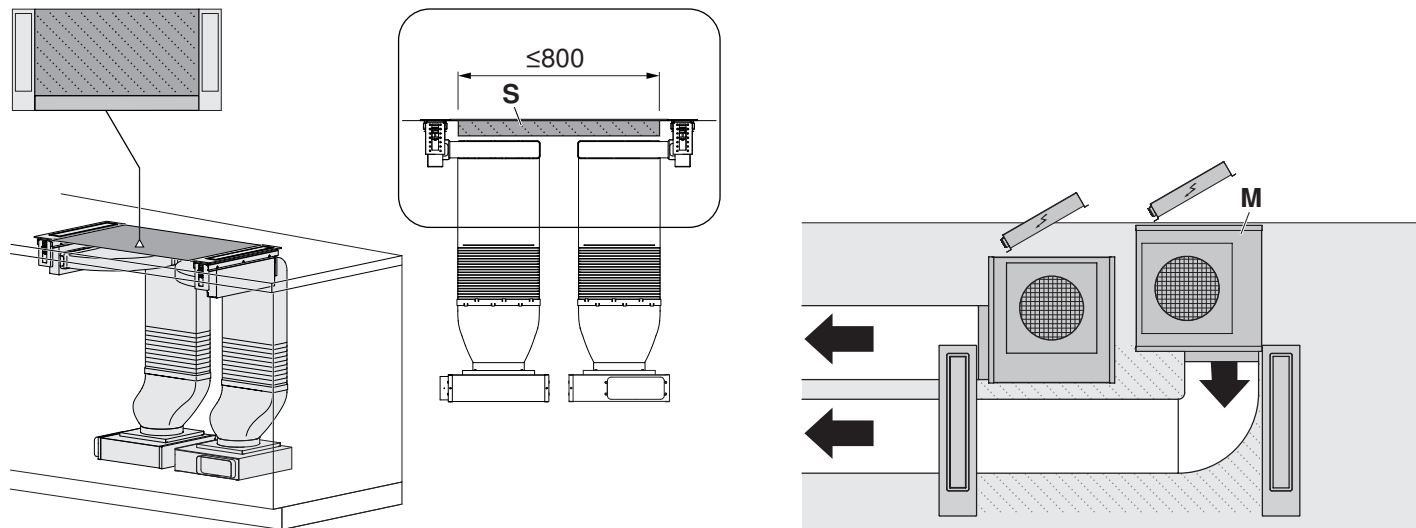


* Il piano cottura WOK non è più disponibile presso V-ZUG; tener conto delle dimensioni del produttore.

4° esempio: ampio piano cottura disposto al centro

Condotta aria nella base verso l'interno su entrambi i lati per risparmiare spazio.

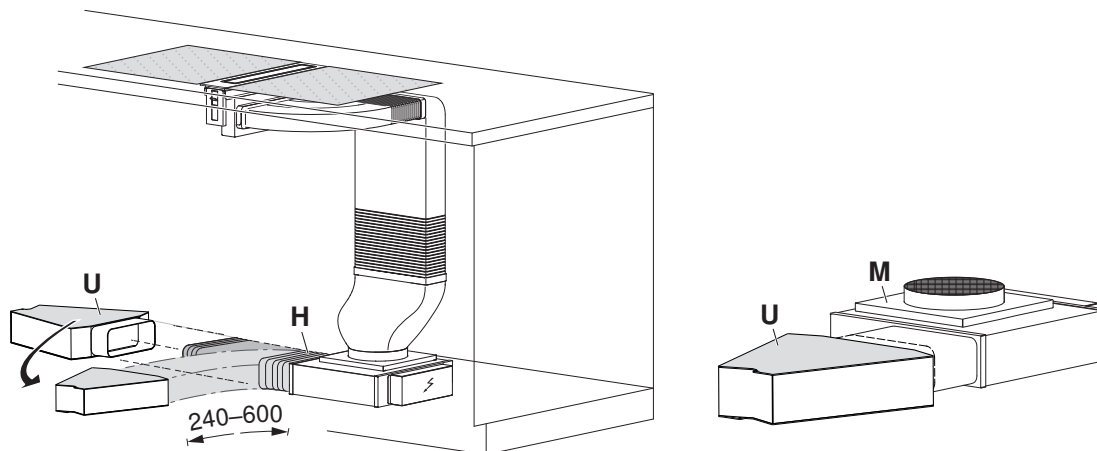
Questa variante permette di avere al centro un piano cottura standard **S** con larghezza d'installazione ≤ 800 mm. Il piano cottura in vetroceramica WOK **W*** non può essere posizionato al centro. Possibile posizionamento di 2 motori del ventilatore **M**.



Variante d'installazione aspiratore per piano cottura con circolazione dell'aria «box di circolazione dell'aria».

Esempio: modo di circolazione dell'aria con apposito box

Il gomito flessibile piatto **H**, n. articolo **1012786** con lunghezza flessibile (240–600 mm), semplifica l'installazione/l'accesso al motore del ventilatore **M** e al box di circolazione dell'aria **U**.



Prevedere riserve di spazio sufficienti per permettere i lavori di manutenzione e per assicurare l'accesso al motore del ventilatore e al box di circolazione dell'aria (sostituzione dei filtri a carboni attivi)! Sezione dell'apertura per l'aria di scarico: prevedere almeno 500 cm² per l'aria di scarico nell'area dello zoccolo.

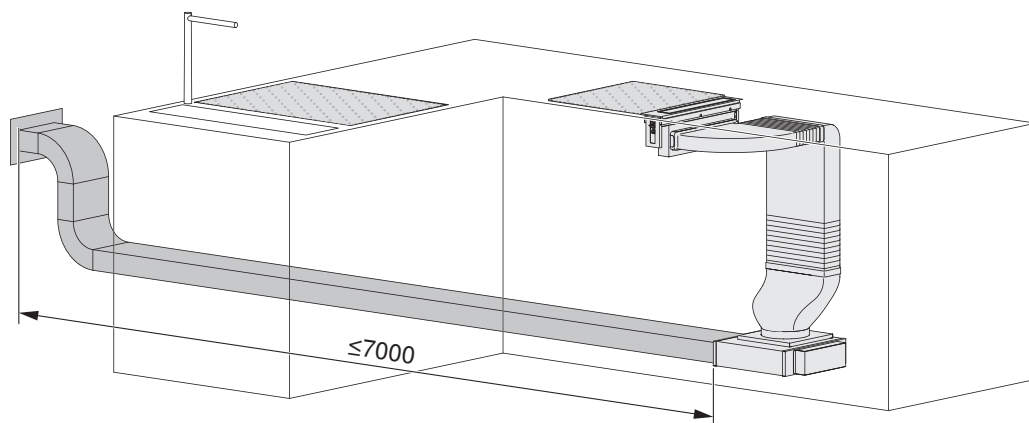


Con il modo di circolazione dell'aria, l'apparecchio deve essere dotato obbligatoriamente dell'accessorio apposito: box di circolazione dell'aria con filtri a carboni attivi, n. articolo 1157470!

Variante d'installazione aspiratore per piano cottura con aria di scarico

Esempio: modo di scarico dell'aria con canale piatto (possibile anche con canale tondo).

Prevedere una lunghezza del sistema di canali piatti di **max 7000 mm**. Se l'aria di scarico deve essere convogliata all'esterno, si consiglia di installare una cassetta da muro telescopica (accessorio da ordinare).

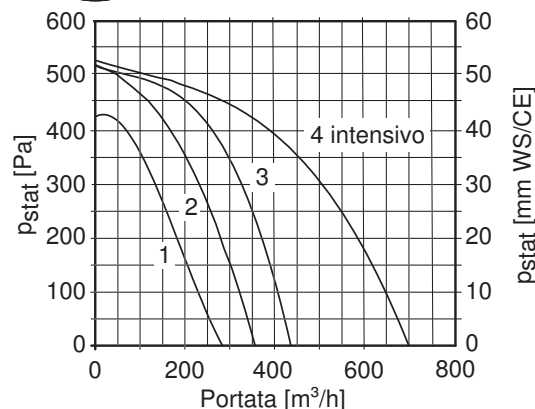
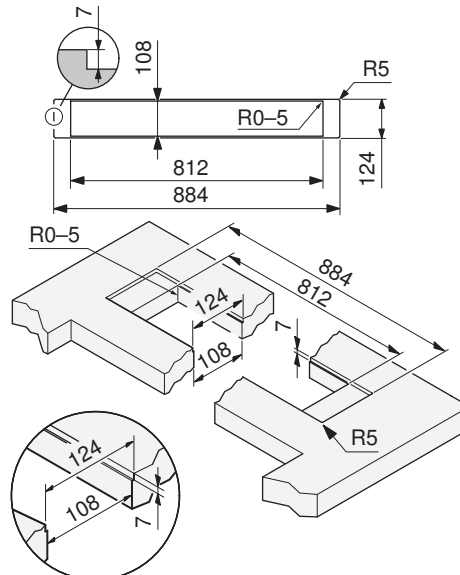
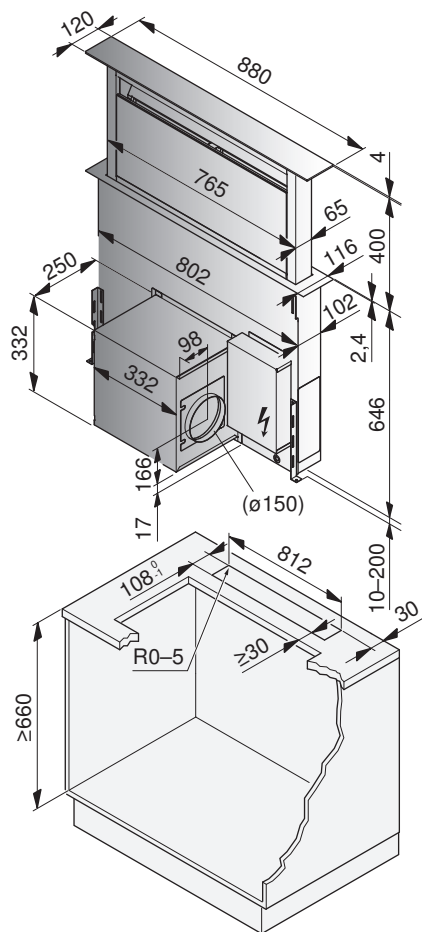


Prevedere riserve di spazio sufficienti per permettere i lavori di manutenzione e per assicurare l'accesso al motore del ventilatore/sistema di canali piatti!

DSTS9 (64004)

Modo di funzionamento Aria di scarico/circolazione dell'aria
Livello sonoro 49-69 dB (A)/43-76 dB (A)
Illuminazione 1x6 W
Motore 1x270 W
Variante di montaggio in appoggio

Collegamento alla rete 220-240 V~ 50/60 Hz, 276 W
Protezione con fusibile 10 A
Stadi del ventilatore 4
Peso ~35 kg
Variante di montaggio a filo

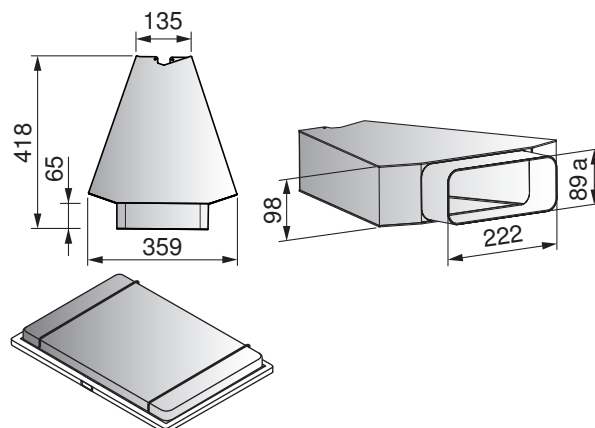


- In alternativa, l'alloggiamento del motore può anche essere predisposto sulla cappa aspirante con montaggio da dietro, pur garantendo l'accessibilità dal lato anteriore per la manutenzione e il montaggio.
- Il bocchettone di scarico può essere posizionato in quattro diverse direzioni.

Accessori: box di circolazione dell'aria 1157470. Per l'installazione occorre un riduttore 1012782 o H42078. Vedere "Sistemi di canali piatti in plastica, classe di reazione al fuoco (RF3) (vedi pagina 245)".

Piani cottura consigliati:
GK45TEPS..., GK46TIMPS..., GK47TIMPS...

Filtro a carboni attivi Longlife 1012163



Sezione dell'apertura per l'aria di scarico: prevedere almeno 500 cm² per l'aria di scarico nell'area dello zoccolo.

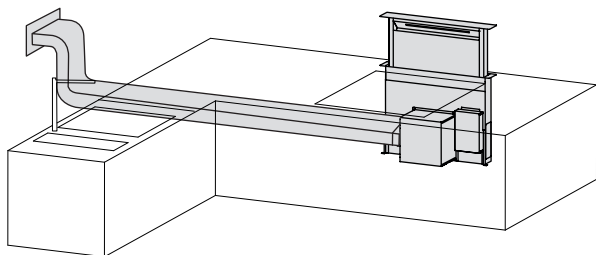
Cappe per la ventilazione del piano di lavoro

Il ventilatore può essere montato ruotato. Il condotto dell'aria di scarico può così essere rivolto verso l'alto, sinistra, destra o verso il basso. Il ventilatore può essere montato nella stessa posizione nell'apparecchio anche da dietro. Se il ventilatore viene montato nell'apparecchio da dietro, la parete posteriore del mobile deve essere ritagliata nell'area del montaggio e dietro il mobile occorre tener conto dello spazio di montaggio corrispondente. L'accessibilità dal lato anteriore deve essere garantita per la manutenzione e il montaggio. All'occorrenza il dispositivo elettrico può essere posizionato sul corpo della cappa a sinistra accanto al ventilatore o in qualsiasi posizione all'interno del mobile. In opzione è disponibile anche la variante con motore esterno.

Varianti d'installazione

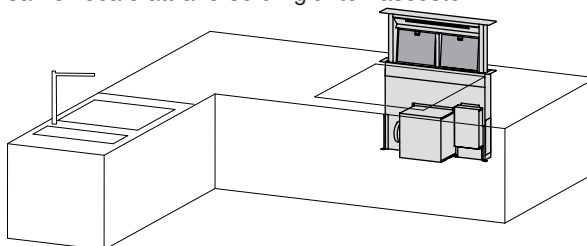
Aspiratore estraibile per piano cottura con aria di scarico

In questa variante di montaggio il ventilatore nello zoccolo convoglia l'aria di scarico attraverso un tubo apposito, oppure attraverso un canale piatto a ingombro ridotto nella parete.



Aspiratore estraibile per piano cottura con circolazione dell'aria «filtri a carboni attivi»

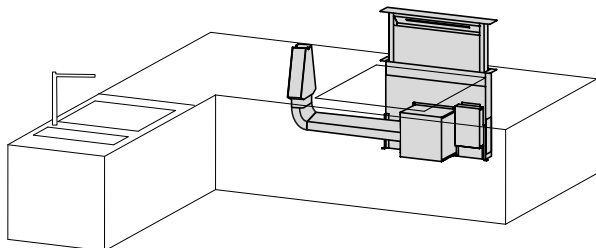
In questa variante di montaggio i filtri a carboni attivi vengono collocati direttamente nella parte anteriore, dietro al filtro metallico del grasso. L'aria di scarico può ad esempio essere reimmessa nel locale attraverso un giunto nascosto.



Sezione dell'apertura per l'aria di scarico: prevedere almeno 500 cm² per l'aria di scarico nell'area dello zoccolo.

Aspiratore estraibile per piano cottura con circolazione dell'aria «box di circolazione dell'aria»

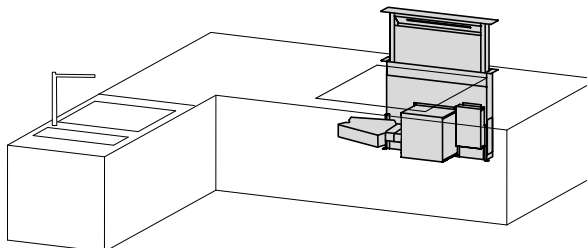
In questa variante di montaggio il box di circolazione dell'aria viene collegato al canale piatto in posizione verticale. L'aria di scarico può ad esempio essere reimmessa nel locale attraverso un giunto nascosto. Per questa variante occorre prevedere un'apertura di ispezione per la sostituzione dei filtri del box di circolazione dell'aria.



Sezione dell'apertura per l'aria di scarico: prevedere almeno 500 cm² per l'aria di scarico nell'area dello zoccolo.

Aspiratore estraibile per piano cottura con circolazione dell'aria «box di circolazione dell'aria»

In questa variante di montaggio il box di circolazione dell'aria viene collegato al ventilatore nello zoccolo. L'aria di scarico può ad esempio essere reimmessa nel locale attraverso un giunto nascosto. Per questa variante occorre prevedere un'apertura di ispezione per la sostituzione dei filtri del box di circolazione dell'aria.

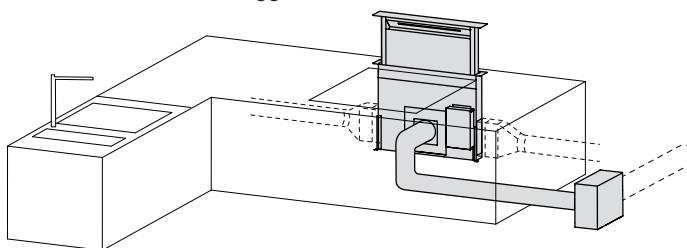


Sezione dell'apertura per l'aria di scarico: prevedere almeno 500 cm² per l'aria di scarico nell'area dello zoccolo.

Aspiratore estraibile per piano cottura con motore esterno

In questa variante di montaggio il motore può essere collocato esternamente, ad esempio nella cassetta adiacente. Si consiglia una distanza massima di 4 m. Il motore esterno può essere installato solo all'interno.

Richiede il set di montaggio motore esterno 1012164.



15.4 Cappe da soffitto

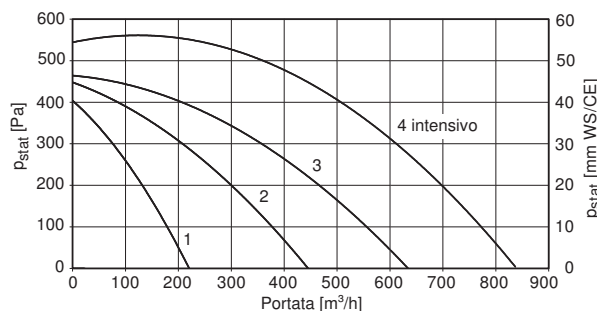
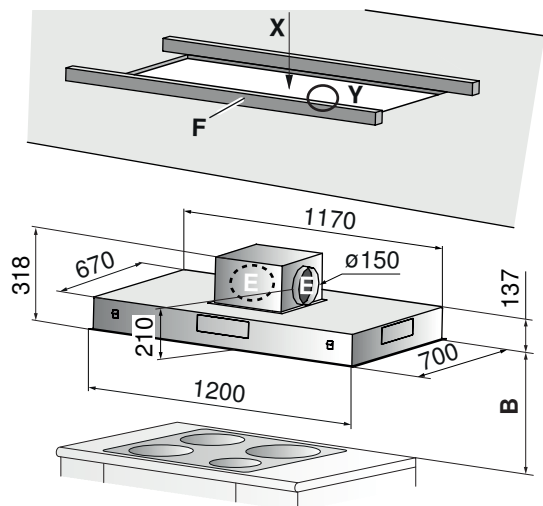
Per le seguenti cappe vale:

- Per il comando di valvole motorizzate esterne, ventilatori a soffitto, bocchette di alimentazione ecc., vedere il documento P60.008
- collegamento alla rete direttamente tramite la cappa aspirante, cavo di collegamento da 1,5 m con connettore a spina

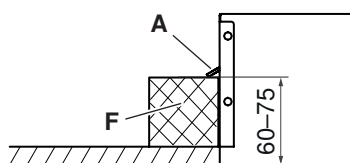
DSDSR12 (64003)

Modo di funzionamento	Aria di scarico
Livello sonoro	43–72 dB (A)
Illuminazione	2 × 7 W
Motore	1 × 170 W

Collegamento alla rete	220–240 V~50/60 Hz, 184 W
Protezione con fusibile	10 A
Stadi del ventilatore	4
Peso	~33 kg



Vista Y

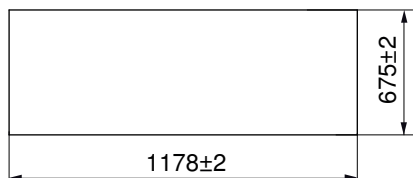


Distanza minima **B** dal piano cottura: 800 mm
Distanza massima consigliata **B**: 1300 mm
Informazioni sulla distanza minima (vedi pagina 141)

Alloggiamento del motore **E** girevole su tutti e quattro i lati

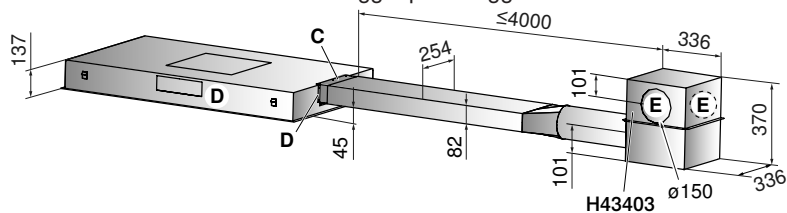
Barra di legno **F**

Dimensioni della sezione vista X

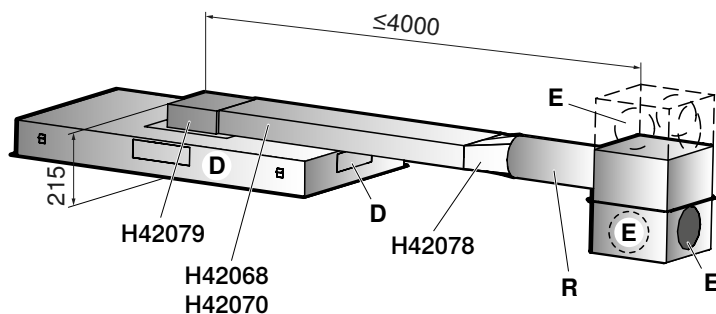


Installazione con alloggiamento del motore esterno con scarico laterale (le parti sottostanti non sono comprese nella fornitura)

Accessori necessari: kit di montaggio per alloggiamento del motore esterno H43403 (compreso riduttore **C** per canale piatto V-ZUG)



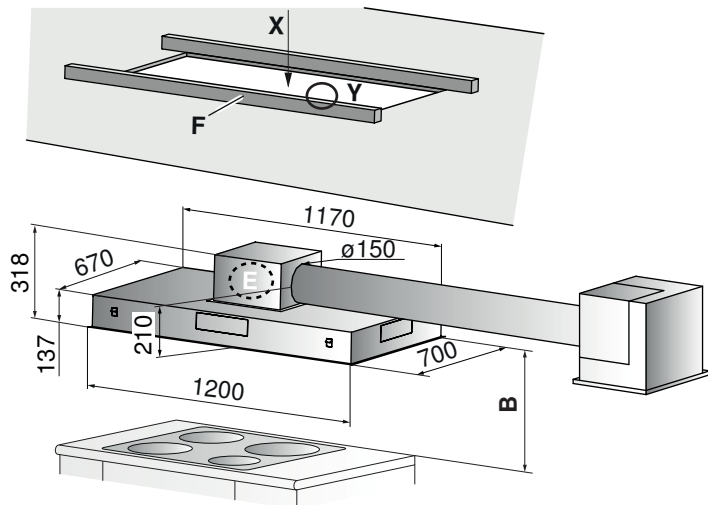
- Aspirazione **D** possibile su tutti e quattro i lati.
- Scarico **E** possibile su tutti e quattro i lati.
- Kit di montaggio **H43403**



- Installazione con alloggiamento del motore esterno, con scarico in testa. L'alloggiamento del motore può essere collocato solo all'interno.
- Raccordo-deviazione **H42079**, canale piatto **H42068** (1 m) e **H42070** (telescopico), riduttore **H42078**
- Eventuale tubo flessibile **R**

Modo di funzionamento	Circolazione dell'aria
Livello sonoro	65–77 dB (A)
Illuminazione	2 × 7 W
Motore	1 × 170 W

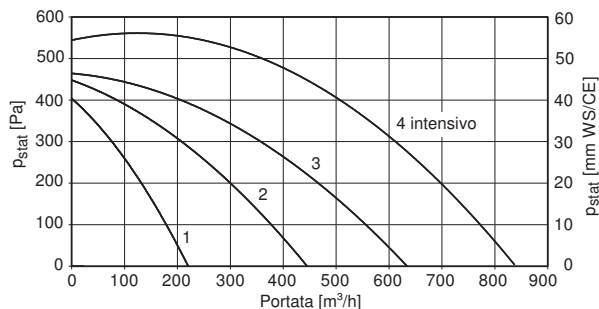
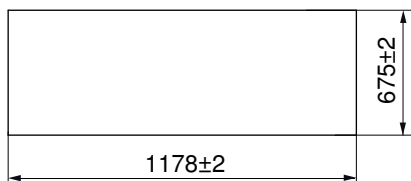
Collegamento alla rete	220–240 V~50/60 Hz, 184 W
Protezione con fusibile	10 A
Stadi del ventilatore	4
Peso	~33 kg



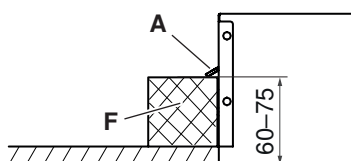
Alloggiamento del motore **E** girevole su tutti e quattro i lati

F Barra di legno

Dimensioni della sezione vista **X**



Vista **Y**



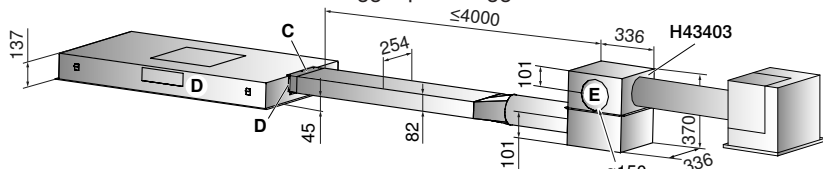
Distanza minima **B** dal piano cottura: 800 mm

Distanza massima consigliata **B**: 1300 mm

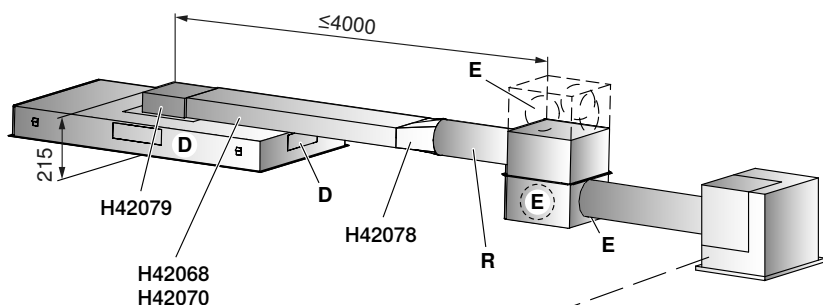
Informazioni sulla distanza minima (vedi pagina 141)

Installazione con alloggiamento del motore esterno con scarico laterale (le parti sottostanti non sono comprese nella fornitura)

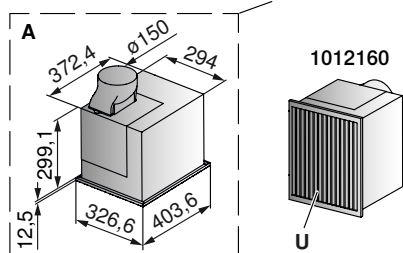
Accessori necessari: kit di montaggio per alloggiamento del motore esterno H43403 (compreso riduttore **C** per canale piatto V-ZUG)



- Aspirazione **D** possibile su tutti e quattro i lati.
- Scarico **E** possibile su tutti e quattro i lati.
- Kit di montaggio **H43403**



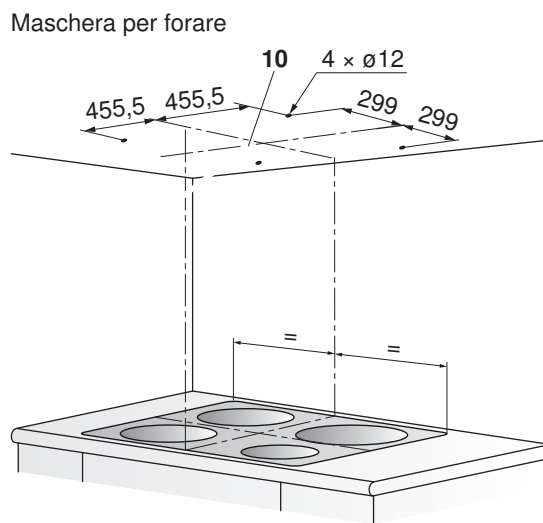
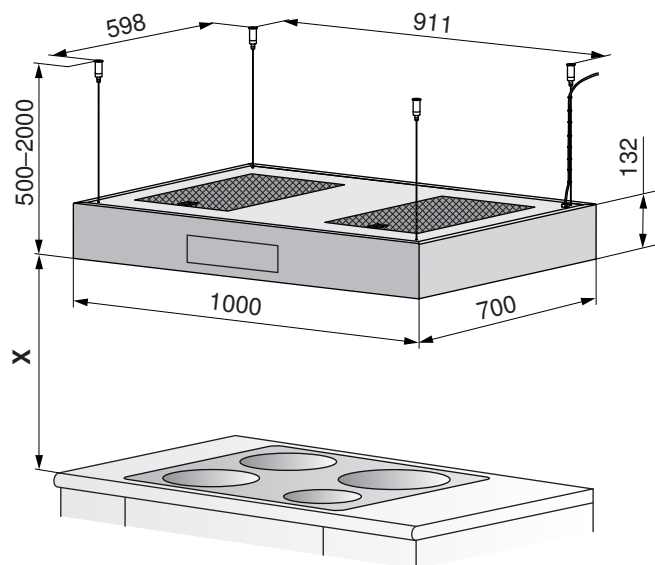
- Installazione con alloggiamento del motore esterno, con scarico in testa.
- **A**: box di circolazione dell'aria opzionale **1012160**. Vista dal basso **U**. L'alloggiamento del motore può essere collocato solo all'interno.
- Il box di circolazione dell'aria può essere collegato sul lato, sul retro o in alto.
- Raccordo-deviazione **H42079**, canale piatto **H42068** (1 m) e **H42070** (telescopico), riduttore **H42078**
- Eventuale tubo flessibile **R**



DIAS 10 (63009)

Modo di funzionamento	Circolazione dell'aria
Livello sonoro	54-70 dB (A)
Illuminazione	4 x 5 W, 12 V~
Motore	1 x 100 W

Collegamento alla rete	220-240 V~ 50/60 Hz, 120 W
Protezione con fusibile	10 A
Stadi del ventilatore	4
Peso	~30 kg



Distanza minima X dal piano cottura

Con piano cottura elettrico: 650 mm
 Con piano cottura a gas: 750 mm
 Distanza massima consigliata **X**: 1300 mm
 Informazioni sulla distanza minima (vedi pagina 141)

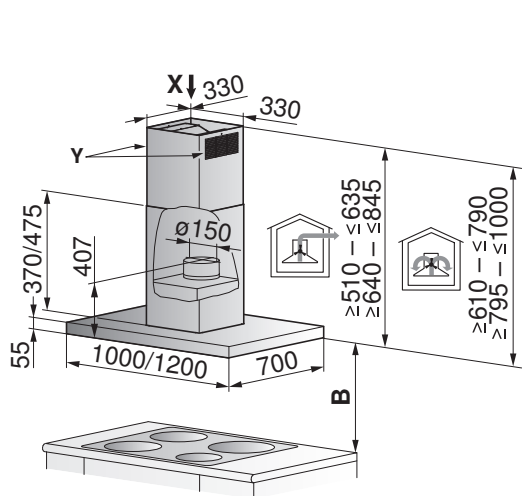
15.5 Cappe isola

Per le seguenti cappe vale:

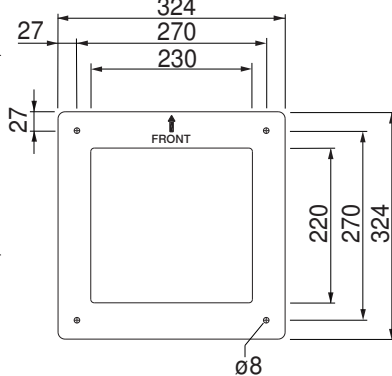
- rivestimento telescopico (regolabile) disponibile in diverse altezze di base.
- collegamento alla rete direttamente tramite la cappa aspirante, cavo di collegamento da 1,2 m con connettore a spina
- Per il comando di valvole motorizzate esterne, ventilatori a soffitto, bocchette di alimentazione ecc., vedere il documento P60.008

AiroClearIsola V6000 (63019/63020)

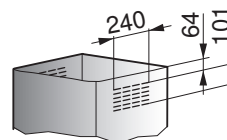
Modo di funzionamento	Aria di scarico/circolazione dell'aria	Collegamento alla rete	220-240 V~50-60 Hz, 138 W
Livello sonoro	38-63 dB (A)/41-68 dB (A)	Protezione con fusibile	10 A
Illuminazione	4 x 2 W	Stadi del ventilatore	4
Motore	1 x 130 W	Peso	~32/35 kg
Allacciamento per opzioni (optional)	Max 180 W		



Piano di foratura (vista X)



Uscita dell'aria con circolazione dell'aria (dettaglio Y)



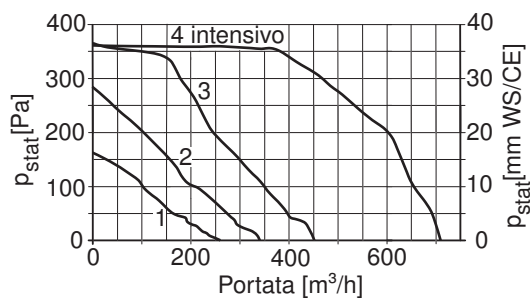
Rivestimento telescopico aria di scarico/circolazione dell'aria:

regolabile in altezza.
 Disponibile in 2 altezze di base.

In caso di circolazione dell'aria (vedere il dettaglio Y):
 possibilità di uscita dell'aria a sinistra/destra e dietro/davanti.

Distanza minima B dal piano cottura

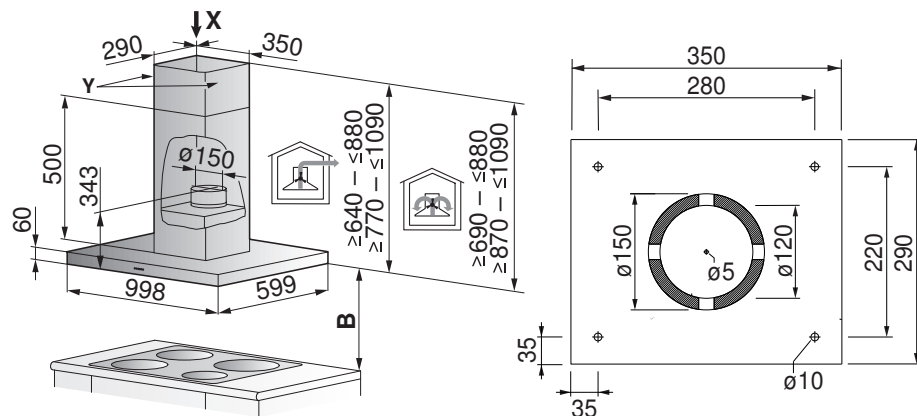
Con piano cottura elettrico: 500 mm
 Con piano cottura a gas: 750 mm
 Informazioni sulla distanza minima (vedi pagina 141)



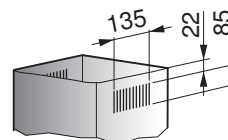
DIQS10 (63014)

Modo di funzionamento	Aria di scarico/circolazione dell'aria	Collegamento alla rete	220-240 V~ 50/60 Hz, 274 W
Livello sonoro	52-69 dB (A)/69-76 dB (A)	Protezione con fusibile	10 A
Illuminazione	4 x 1 W	Stadi del ventilatore	4
Motore	1 x 270 W	Peso	~32,7 kg
Collegamento per opzioni	Max 200 W		

Schema di foratura (vista X)



Uscita dell'aria con circolazione dell'aria (dettaglio Y)



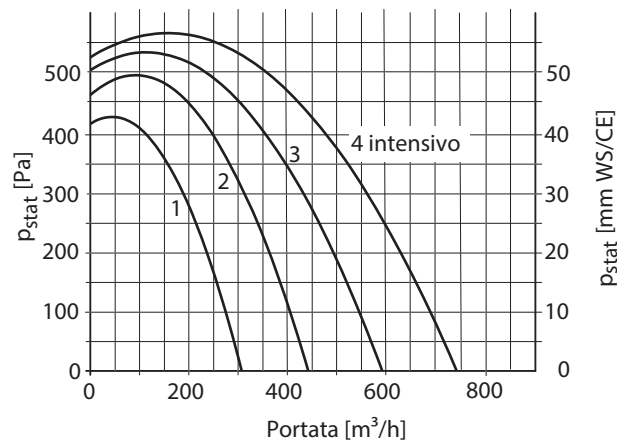
Rivestimento telescopico aria di scarico/circolazione dell'aria:

regolabile in altezza.
 Disponibile in 2 altezze di base.

In caso di circolazione dell'aria (vedere il dettaglio Y):
 - possibilità di uscita dell'aria a sinistra/destra e dietro/davanti.

Distanza minima B dal piano cottura

Con piano cottura elettrico: 650 mm
 Con piano cottura a gas: 750 mm
 Informazioni sulla distanza minima (vedi pagina 141)

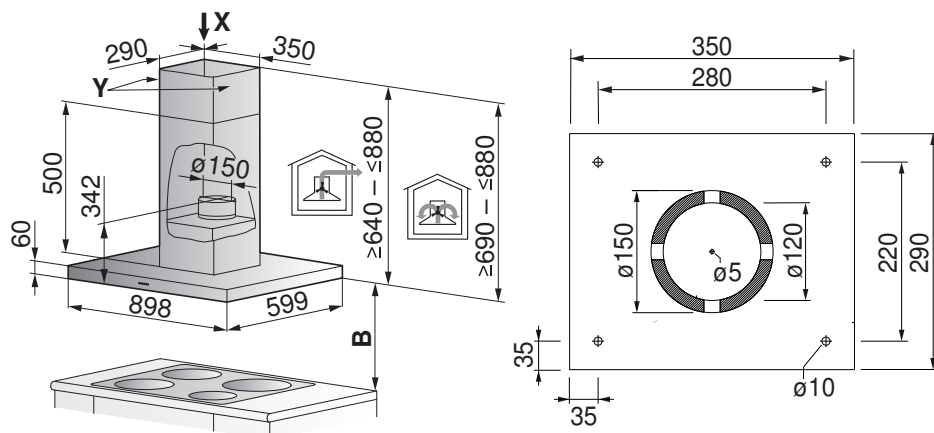




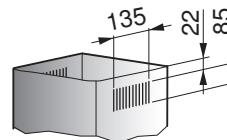
DIE9 (63013)

Modo di funzionamento	Aria di scarico/circolazione dell'aria	Collegamento alla rete	220-240 V~ 50/60 Hz, 274 W
Livello sonoro	52-69 dB (A)/69-76 dB (A)	Protezione con fusibile	10 A
Illuminazione	4 x 1 W	Stadi del ventilatore	4
Motore	1 x 270 W	Peso	~36,5 kg

Schema di foratura (vista X)



Uscita dell'aria con circolazione dell'aria (dettaglio Y)



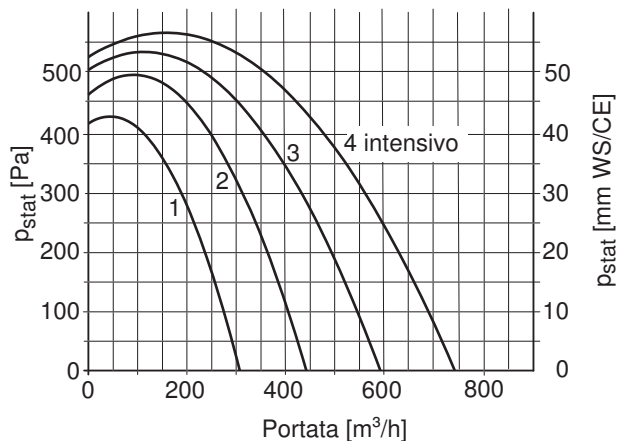
Rivestimento telescopico aria di scarico/circolazione dell'aria:

regolabile in altezza.
 Disponibile in 1 altezza di base.

In caso di circolazione dell'aria (vedere il dettaglio Y): possibilità di uscita dell'aria a sinistra/destra e dietro/davanti.

Distanza minima B dal piano cottura

Con piano cottura elettrico: 650 mm
 Con piano cottura a gas: 750 mm
 Informazioni sulla distanza minima (vedi pagina 141)



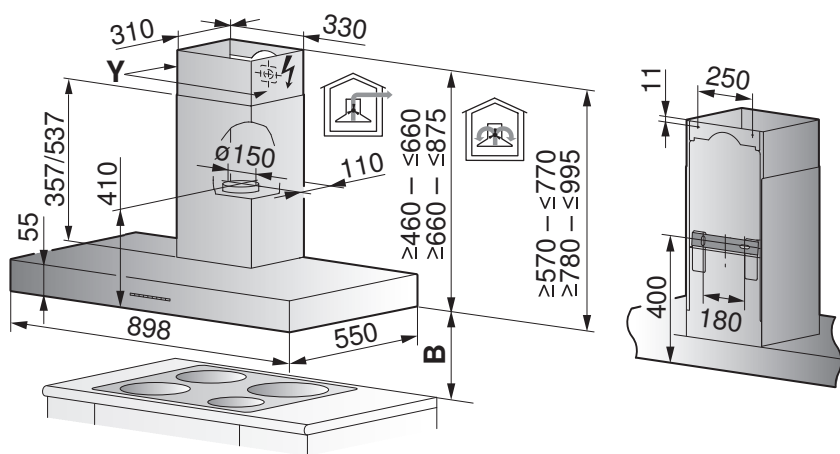
15.6 Cappe parete

Per le seguenti cappe vale:

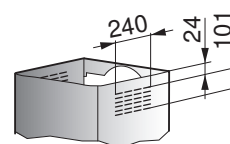
- considerare il tipo di tubazione (lineare oppure a gomito)
- rivestimento telescopico (regolabile) disponibile in diverse altezze di base
- collegamento alla rete sopra la cappa parete, dietro la copertura del camino /il rivestimento telescopico
- cavo di collegamento da 1,5 m con connettore a spina, ad eccezione del modello 62021 = 1,2 m con connettore a spina
- Per il comando di valvole motorizzate esterne, ventilatori a soffitto, bocchette di alimentazione ecc., vedere il documento P60.008

AiroClearParete V6000 (62028)

Modo di funzionamento	Aria di scarico/circolazione dell'aria	Collegamento alla rete	220-240 V~ 50/60 Hz, 134 W
Livello sonoro	38-63 dB (A)/41-68 dB (A)	Protezione con fusibile	10 A
Illuminazione	2 x 2 W	Stadi del ventilatore	4
Motore	1 x 130 W	Peso	~25,5 kg
Collegamento per opzioni	Max 180 W		

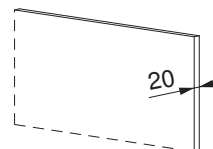


Uscita dell'aria con circolazione dell'aria (dettaglio Y)



Uso di coperture in pietra

Possibile pannello da parete (granito, marmo) spesso 20 mm.

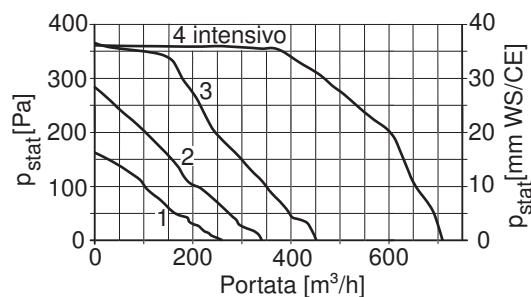


Rivestimento telescopico aria di scarico/circolazione dell'aria:

regolabile in altezza.
 Disponibile in 2 altezze di base.

Distanza minima B dal piano cottura:

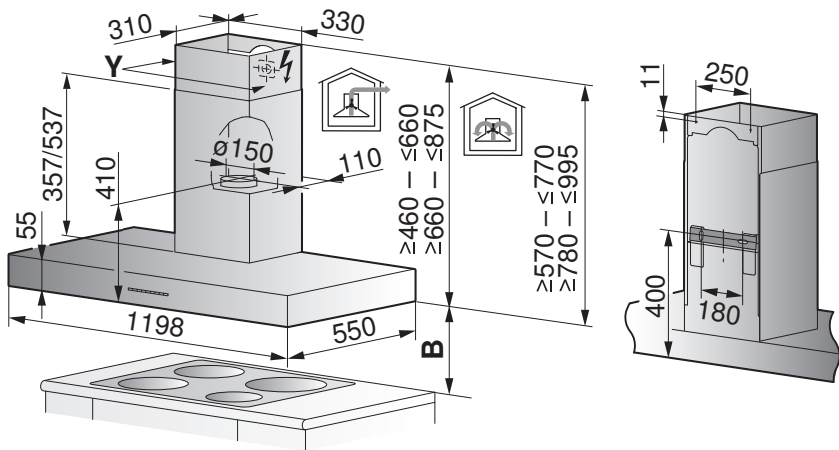
Con piano cottura elettrico: 500 mm
 Con piano cottura a gas: 750 mm
 Informazioni sulla distanza minima (vedi pagina 141)



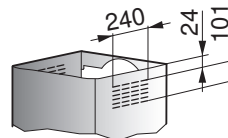


AiroClearParete V6000 (62029)

Modo di funzionamento	Aria di scarico/circolazione dell'aria	Collegamento alla rete	220-240 V~ 50/60 Hz, 134 W
Livello sonoro	38-63 dB (A)/41-68 dB (A)	Protezione con fusibile	10 A
Illuminazione	3 x 2 W	Stadi del ventilatore	4
Motore	1 x 130 W	Peso	~29 kg
Collegamento per opzioni	Max 180 W		

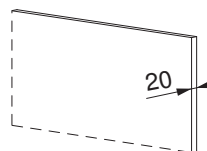


Uscita dell'aria con circolazione dell'aria (dettaglio Y)



Uso di coperture in pietra

Possibile pannello da parete (granito, marmo) spesso 20 mm.

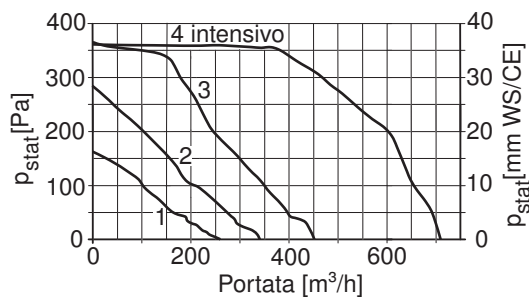


Rivestimento telescopico aria di scarico/circolazione dell'aria:

regolabile in altezza.
 Disponibile in 2 altezze di base.

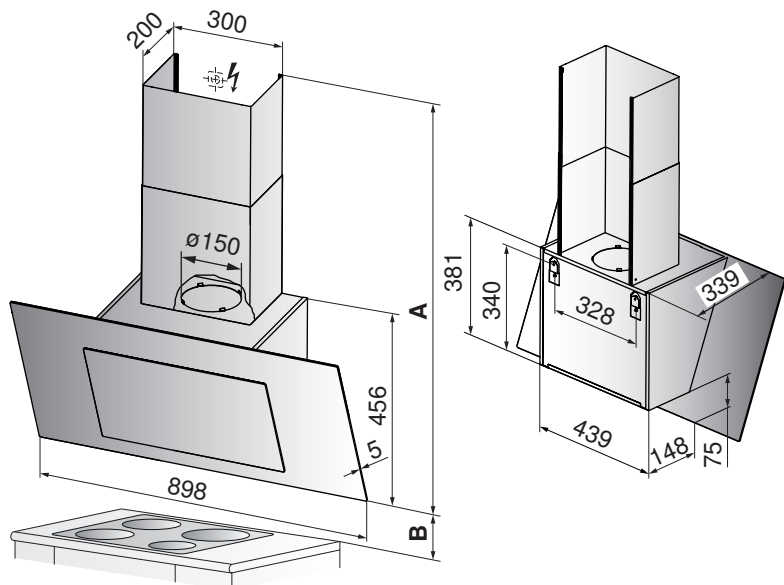
Distanza minima B dal piano cottura:

Con piano cottura elettrico: 500 mm
 Con piano cottura a gas: 750 mm
 Informazioni sulla distanza minima (vedi pagina 141)



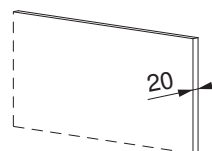
DWVHR9 (62030)

Modo di funzionamento	Aria di scarico/circolazione dell'aria	Collegamento alla rete	220-240 V~ 50/60 Hz, 272 W
Livello sonoro	51-72 dB (A)/71-78 dB (A)	Protezione con fusibile	10 A
Illuminazione	2 x 1,1 W, 12 V~	Stadi del ventilatore	4
Motore	1 x 270 W	Peso	~16 kg



Uso di coperture in pietra

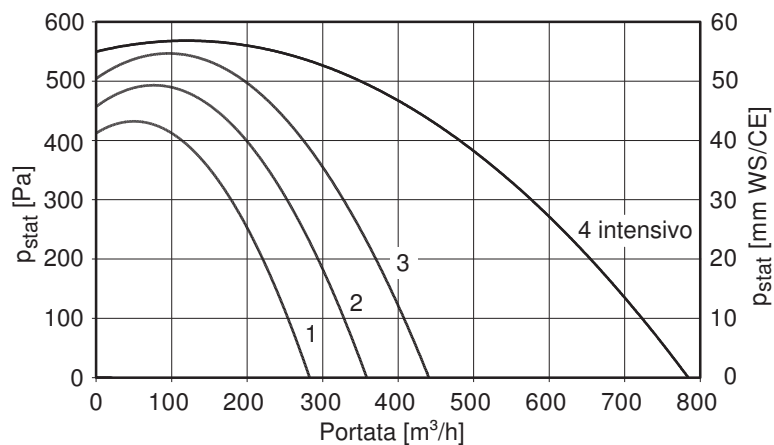
Si può utilizzare un pannello da parete (granito, marmo) spesso 20 mm.



Rivestimento telescopico aria di scarico

Disponibile in 2 altezze di base **A**:
 805-1095 mm (standard)
 1090-1435 mm (lungo)

Versione standard circolazione dell'aria:
 senza rivestimento telescopico, con copertura piatta per filtro e cavo di rete



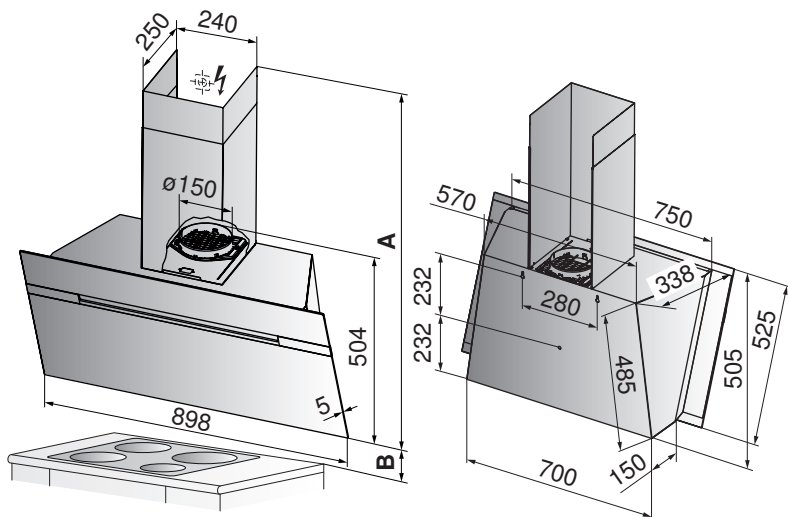
Distanza minima B dal piano cottura

Con piano cottura elettrico: 450 mm
 Con piano cottura a gas: 500 mm
 Informazioni sulla distanza minima (vedi pagina 141)

AiroClearParete V2000 V90 (62032)

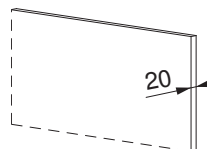
Modo di funzionamento Aria di scarico/circolazione dell'aria
Livello sonoro 53–72 dB (A)/70–75 dB (A)
Illuminazione 2 × 2,5 W, 12 V~
Motore 1 × 300 W

Collegamento alla rete 220–240 V~50/60 Hz, 305 W
Protezione con fusibile 10 A
Stadi del ventilatore 4
Peso 19 kg



Uso di coperture in pietra

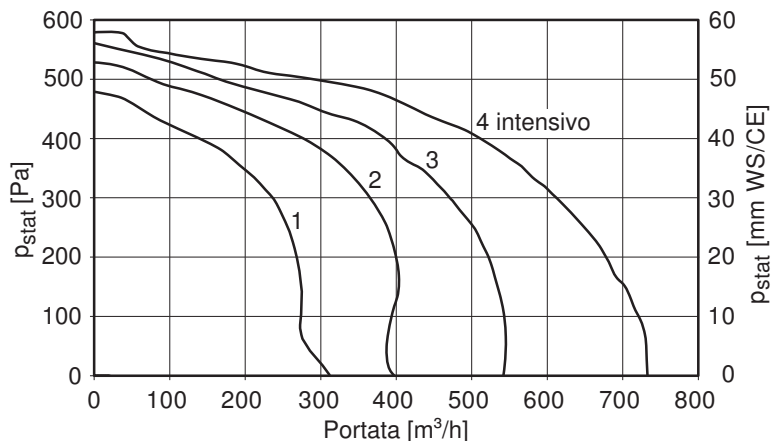
Si può utilizzare un pannello da parete (granito, marmo) spesso 20 mm.



Rivestimento telescopico aria di scarico

Disponibile nell'altezza di base **A** :
 1045–1465 mm (standard)

Versione standard circolazione dell'aria:
 senza rivestimento telescopico, con griglia protettiva per l'apertura del ventilatore

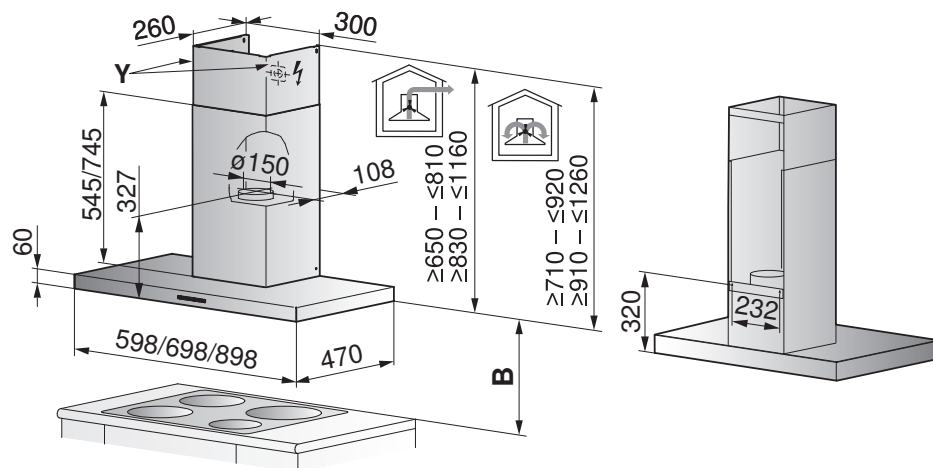


Distanza minima B dal piano cottura

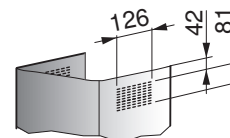
Con piano cottura elettrico: 400 mm
 Con piano cottura a gas: 500 mm
 Informazioni sulla distanza minima (vedi pagina 141)

DWQS6 (62019), DWQS7 (62020), DWQS9 (62021)

Modo di funzionamento	Aria di scarico/circolazione dell'aria	Collegamento alla rete	220-240 V~ 50/60 Hz, 272 W
Livello sonoro	52-69 dB (A)/69-76 dB (A)	Protezione con fusibile	10 A
Illuminazione	2 x 1 W	Stadi del ventilatore	4
Motore	1 x 270 W	Peso	~15,6/17,7/22 kg
Collegamento per opzioni	Max 200 W		

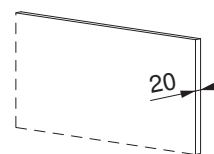


Uscita dell'aria con circolazione dell'aria (dettaglio Y)



Uso di coperture in pietra

Si può utilizzare un pannello da parete (granito, marmo) spesso 20 mm.

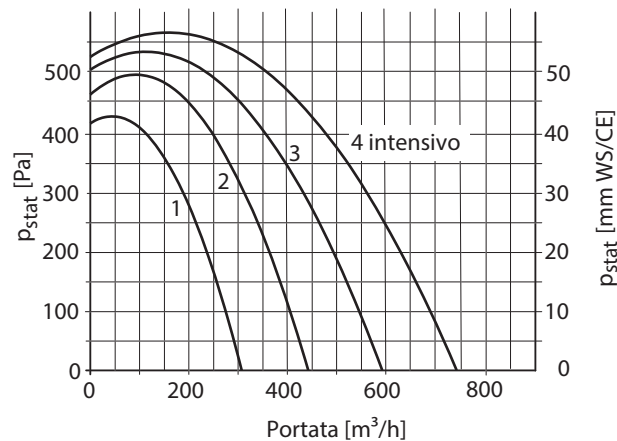


Rivestimento telescopico aria di scarico/circolazione dell'aria:

regolabile in altezza.
 Disponibile in 2 altezze di base.

Distanza minima B dal piano cottura

Con piano cottura elettrico: 650 mm
 Con piano cottura a gas: 750 mm
 Informazioni sulla distanza minima (vedi pagina 141)

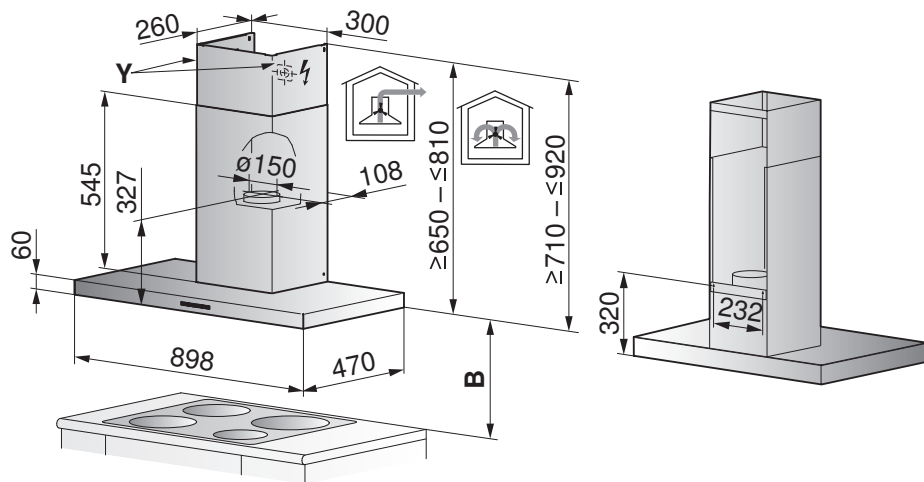




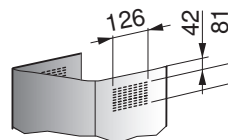
DWE9 (62003)

Modo di funzionamento	Aria di scarico/circolazione dell'aria
Livello sonoro	52-69 dB (A)/69-76 dB (A)
Illuminazione	2 x 1 W
Motore	1 x 270 W

Collegamento alla rete	220-240 V~ 50/60 Hz, 272 W
Protezione con fusibile	10 A
Stadi del ventilatore	4
Peso	~22 kg

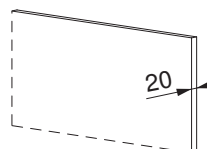


Uscita dell'aria con circolazione dell'aria (dettaglio Y)



Uso di coperture in pietra

Possibile pannello da parete (granito, marmo) spesso 20 mm.

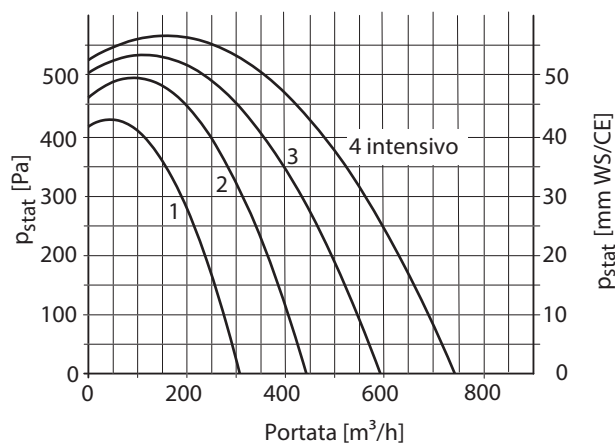


Rivestimento telescopico aria di scarico/circolazione dell'aria:

regolabile in altezza.
 Disponibile in 1 altezza di base.

Distanza minima B dal piano cottura:

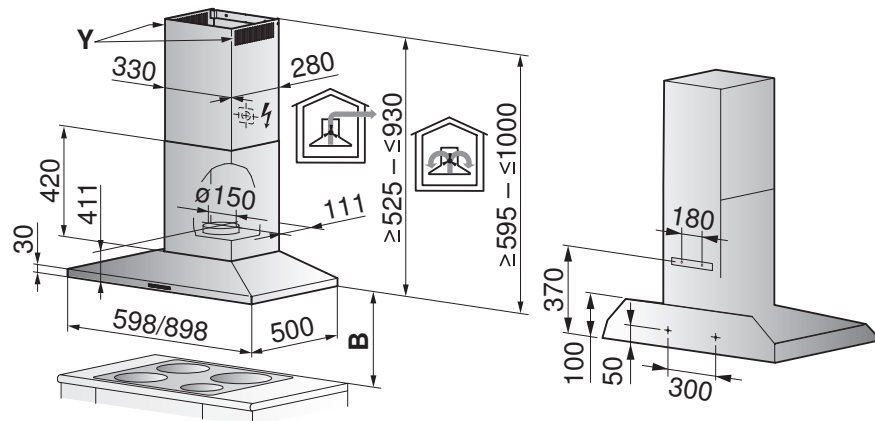
Con piano cottura elettrico: 650 mm
 Con piano cottura a gas: 750 mm
 Informazioni sulla distanza minima (vedi pagina 141)



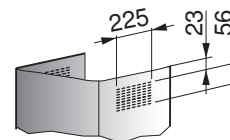
DWN6 (62015), DWN9 (62016)

Modo di funzionamento Aria di scarico/circolazione dell'aria
Livello sonoro 50-69 dB (A)/64-77 dB (A)
Illuminazione 2 x 1 W
Motore 1 x 270 W

Collegamento alla rete 220-240 V~ 50/60 Hz, 272 W
Protezione con fusibile 10 A
Stadi del ventilatore 4
Peso ~15/16 kg

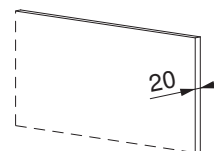


Uscita dell'aria con circolazione dell'aria (dettaglio Y)



Uso di coperture in pietra

Possibile pannello da parete (granito, marmo) spesso 20 mm.

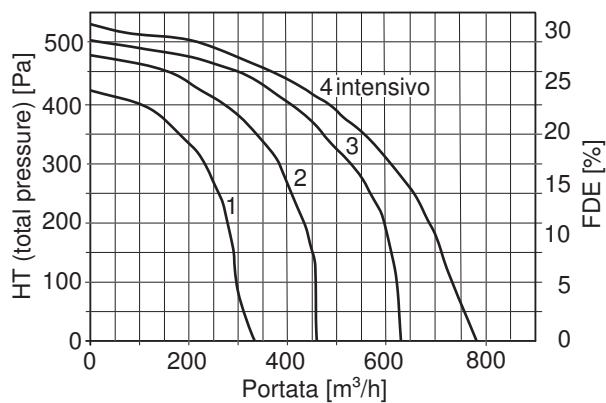


Rivestimento telescopico aria di scarico/circolazione dell'aria:

regolabile in altezza.
 Disponibile in 1 altezza di base.

Distanza minima B dal piano cottura:

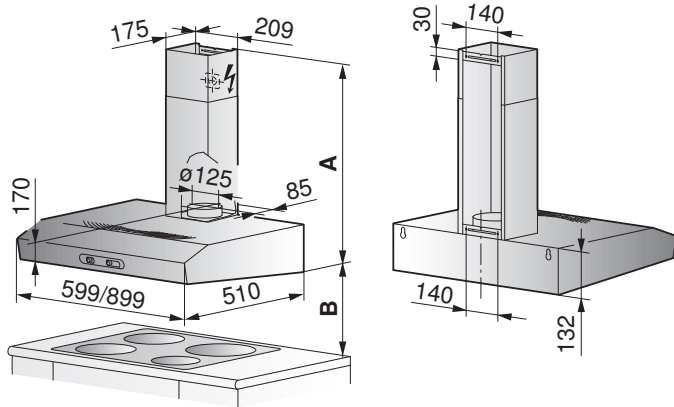
Con piano cottura elettrico: 500 mm
 Con piano cottura a gas: 750 mm
 Informazioni sulla distanza minima (vedi pagina 141)



AiroClearIncasto V200 per montaggio a parete (61048)

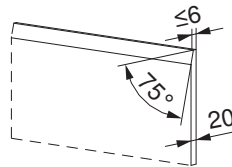
Modo di funzionamento Aria di scarico/circolazione dell'aria
Livello sonoro 52-73 dB (A)
Illuminazione 2 x 3 W, 230 V~
Motore 1 x 160 W

Collegamento alla rete 220-240 V~ 50/60 Hz, 166 W
Protezione con fusibile 10 A
Stadi del ventilatore 3
Peso ~5/6 kg



Uso di coperture in pietra

Si può utilizzare un pannello da parete (granito, marmo) spesso 20 mm.



Rivestimento telescopico aria di scarico

Disponibile in 2 altezze di base **A**:

545-880 mm (standard)

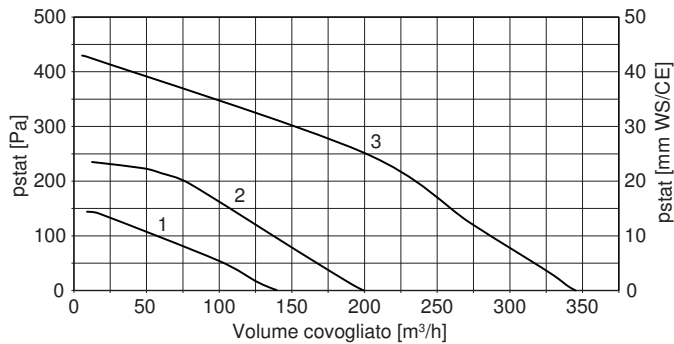
700-1140 mm (lungo)

Distanza minima B dal piano cottura

Con piano cottura elettrico: 500 mm

Con piano cottura a gas: 750 mm

Informazioni sulla distanza minima (vedi pagina 141)



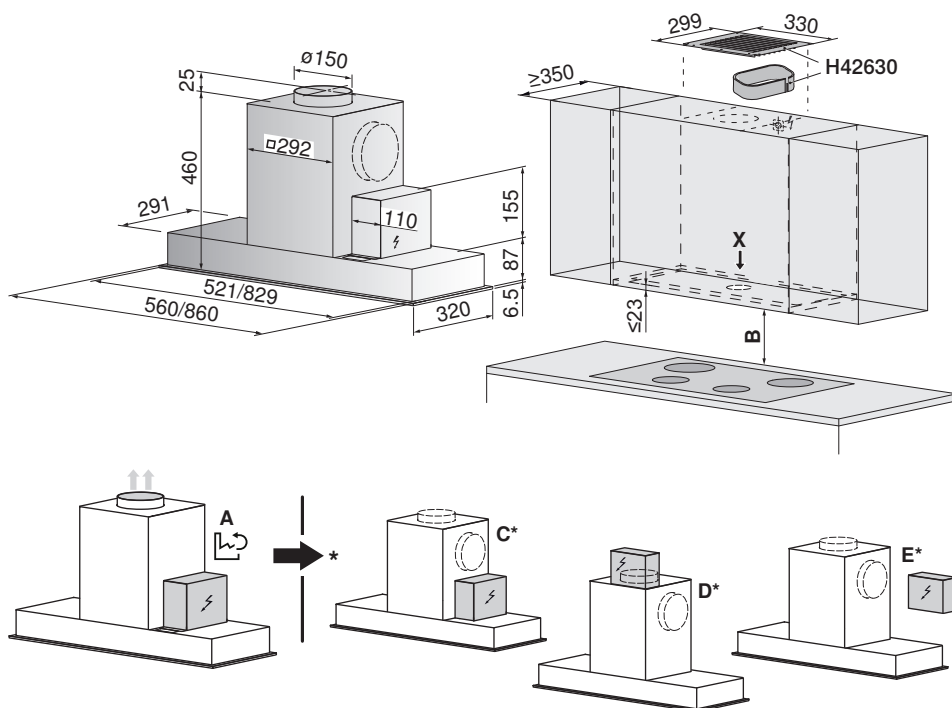
15.7 Cappe da incasso

Per le seguenti cappe vale:

- Per il comando di valvole motorizzate esterne, ventilatori a soffitto, bocchette di alimentazione ecc., vedere il documento P60.008
- cavo di collegamento 1,2 m con connettore a spina.
- Se in modo di circolazione dell'aria l'aria di scarico fuoriesce attraverso l'apposito bocchettone, nel collegamento al soffitto deve essere presente una griglia di ventilazione con superficie della sezione trasversale (superficie di sfizio) di almeno 200 cm², vedere il documento J415.48.

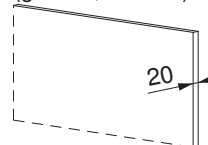
AiroClearIncasto V4000 cappa sottopensile incassata (64009/64010)

Modo di funzionamento	Aria di scarico/circolazione dell'aria	Collegamento alla rete	220–240 V~50 Hz, 269 W
Livello sonoro	49–67 dB (A)	Protezione con fusibile	10 A
Illuminazione	2 × 2 W	Stadi del ventilatore	4
Motore	265 W	Peso	19,6 kg/22,9 kg
Collegamento per opzioni	Max 180 W		



Uso di coperture in pietra

Si può utilizzare un pannello da parete (granito, marmo) spesso 20 mm.



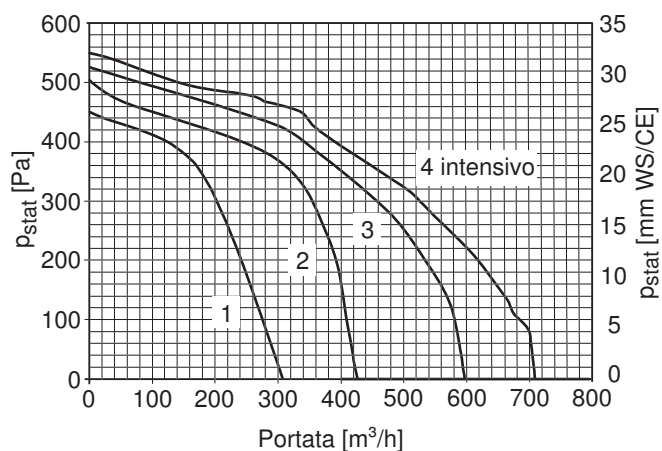
Distanza minima B dal piano cottura

Con piano cottura elettrico: 500 mm
 Con piano cottura a gas: 750 mm
 Informazioni sulla distanza minima (vedi pagina 141)

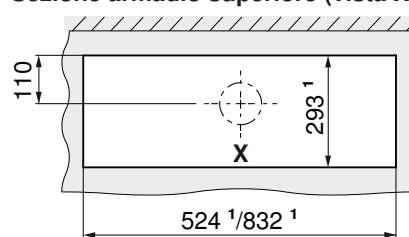
A dalla fabbrica

(*) Opzioni C/D/E: possibilità di disposizione scatola elettr. e uscita aria.

Per il collegamento di componenti esterni, quali valvola elettrica per aria di alimentazione, vedere il documento 1091565.



Sezione armadio superiore (vista X)

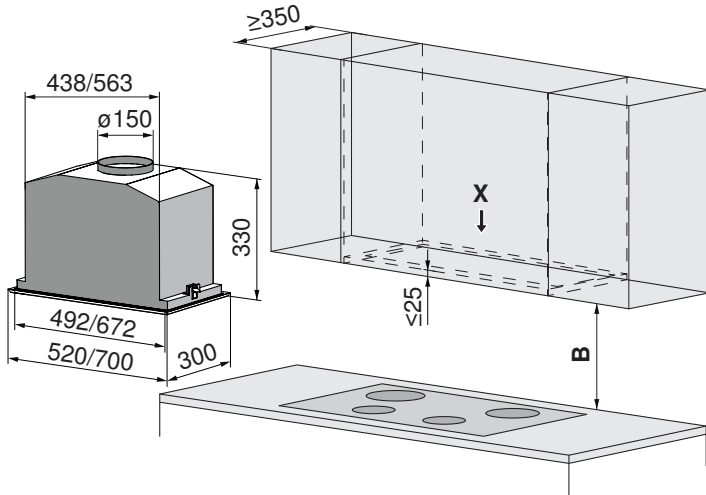


¹ Dimensioni della sezione

DEHMR5 (61023), DEHMR7 (61024)

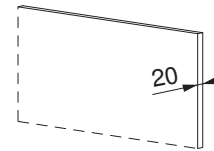
Modo di funzionamento Aria di scarico/circolazione dell'aria
Livello sonoro 56–72 dB (A)
Illuminazione 2 x 1,1 W
Motore 256 W

Collegamento alla rete 220–240 V~ 50/60 Hz, 267,2 W
Protezione con fusibile 10 A
Stadi del ventilatore 4
Peso 7/8 kg



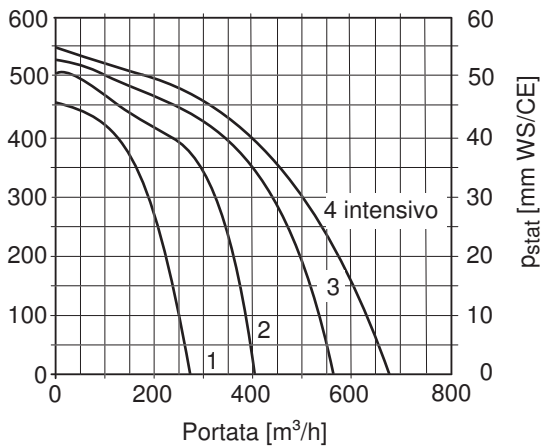
² Uso di coperture in pietra

Si può utilizzare un pannello da parete (granito, marmo) spesso 20 mm.

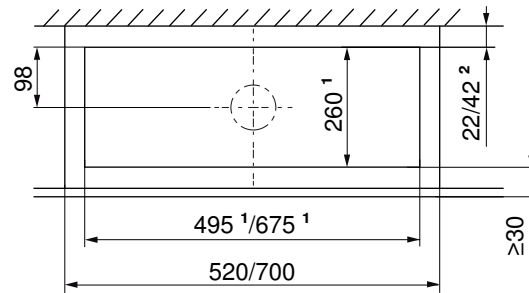


Distanza minima B dal piano cottura

Con piano cottura elettrico: 450 mm
Con piano cottura a gas: 750 mm
Informazioni sulla distanza minima (vedi pagina 141)



Sezione armadio superiore (vista X)

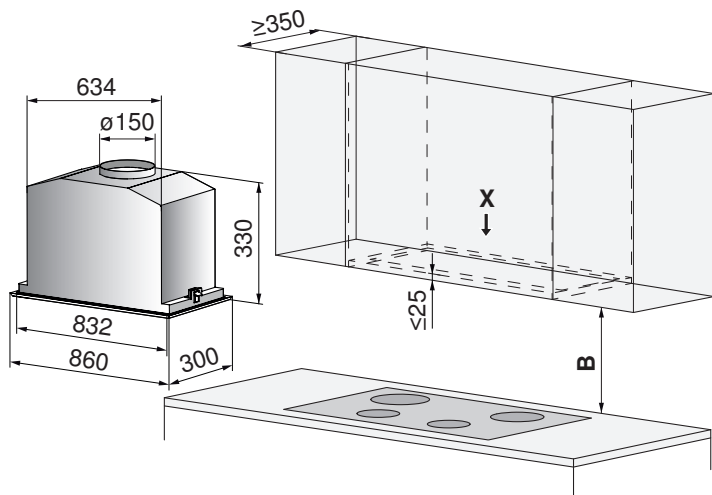


¹ Dimensioni della sezione

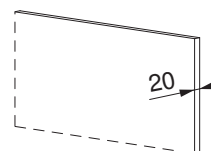
DEHMR8 (61025)

Modo di funzionamento Aria di scarico/circolazione dell'aria
Livello sonoro 56–72 dB (A)
Illuminazione 2 x 1,1 W
Motore 256 W

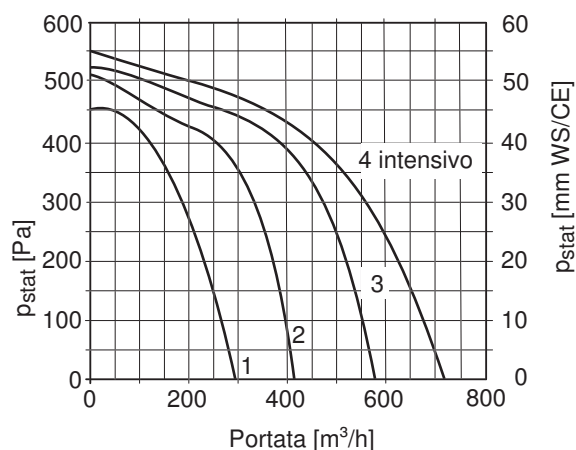
Collegamento alla rete 220–240 V~ 50/60 Hz, 267,2 W
Protezione con fusibile 10 A
Stadi del ventilatore 4
Peso 9 kg



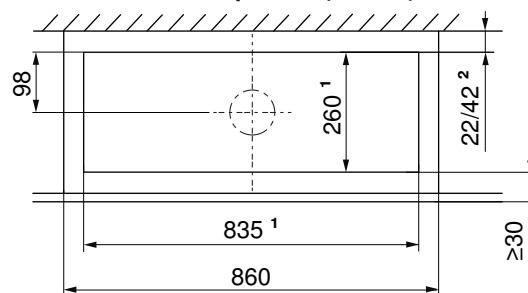
² **Uso di coperture in pietra**
 Si può utilizzare un pannello da parete (granito, marmo) spesso 20 mm.



Distanza minima B dal piano cottura
 Con piano cottura elettrico: 450 mm
 Con piano cottura a gas: 750 mm
 Informazioni sulla distanza minima (vedi pagina 141)



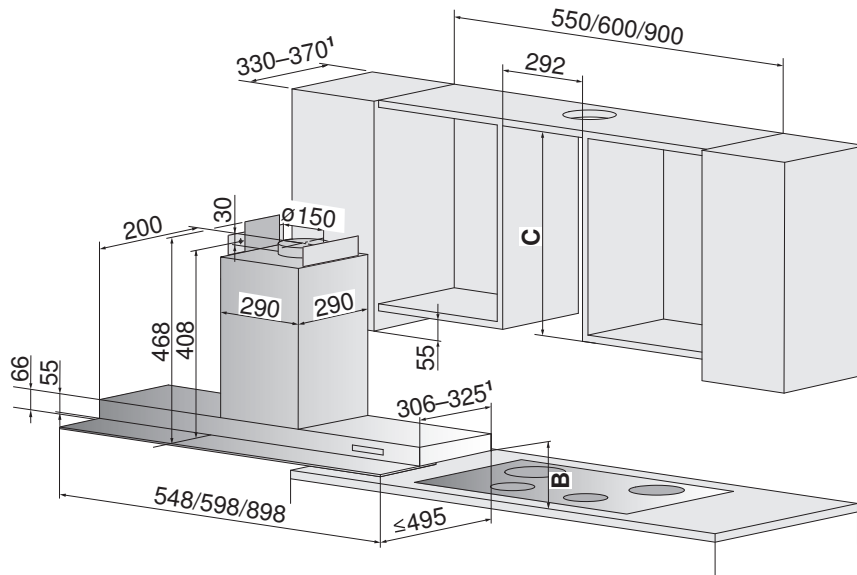
Sezione armadio superiore (vista X)



¹ Dimensioni della sezione

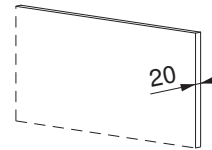
AiroClearIncasto V6000 (61061/61062/61063)

Modo di funzionamento	Aria di scarico/circolazione dell'aria	Collegamento alla rete	220-240 V~ 50/60 Hz, 134 W
Livello sonoro	38-63 dB (A)/42-68 dB (A)	Protezione con fusibile	10 A
Illuminazione	2 x 2 W	Stadi del ventilatore	4
Motore	1 x 130 W	Peso	~21,5/22/27,4 kg
Allacciamento per opzioni (optional)	Max. 180 W		



Uso di coperture in pietra

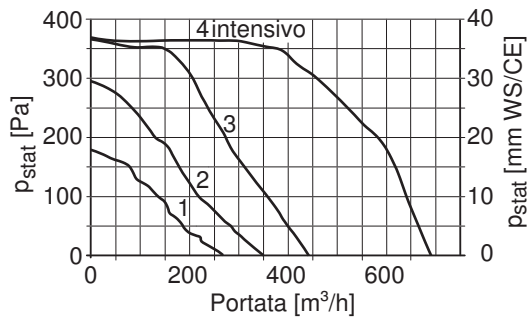
Si può utilizzare un pannello da parete (granito, marmo) spesso 20 mm.



Distanza minima B dal piano cottura

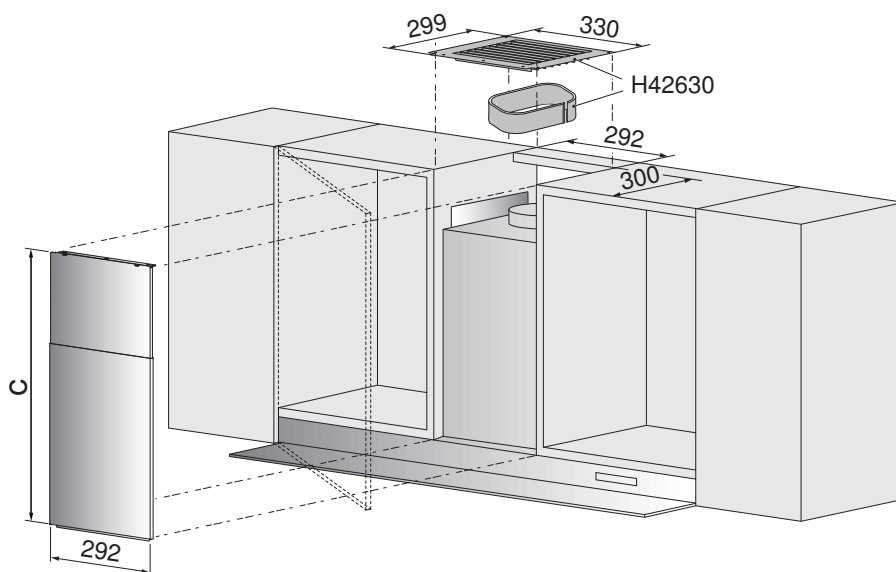
Con piano cottura elettrico: 500 mm
 Con piano cottura a gas: 750 mm
 Informazioni sulla distanza minima (vedi pagina 141)

¹ Con profondità armadio superiore 351-370 mm: necessario profilo di chiusura aggiuntivo



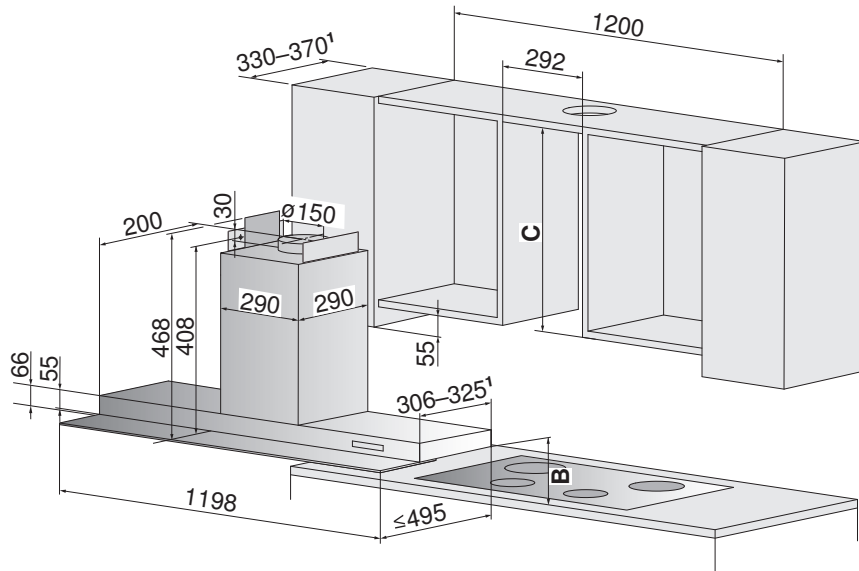
Profilo di chiusura compreso nella fornitura			Disponibile come opzione			
Tipo	Larghezza	Profondità armadio superiore	Tipo	Larghezza	Profondità armadio superiore	N. articolo
AE6T5GT (61061)	548 mm	330–350 mm	AE6T5GT (61061)	548 mm	351–370 mm	1046974
AE6T6GT (61062)	598 mm	330–350 mm	AE6T6GT (61062)	598 mm	351–370 mm	1046975
AE6T9GT (61063)	898 mm	330–350 mm	AE6T9GT (61063)	898 mm	351–370 mm	1046976

Copertura anteriore disponibile come opzione				Set di circolazione dell'aria per armadi superiori senza mascherina disponibile come opzione, combinabile con 1046971 e 1046972		
Tipo	Materiale	Altezza C	N. articolo	Tipo	Materiale	N. articolo
AE6TxGT (61061-63)	ChromeClass	410–790 mm	1046971	AE6TxGT (61061-63)	ChromeClass	H42630
AE6TxGT (61061-63)	ChromeClass	791–1150 mm	1046972			



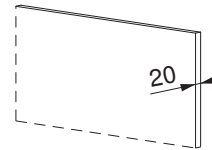
AiroClearIncasto V6000 (61064)

Modo di funzionamento	Aria di scarico/circolazione dell'aria	Collegamento alla rete	220–240 V~ 50/60 Hz, 136 W
Livello sonoro	38–63 dB (A)/42–68 dB (A)	Protezione con fusibile	10 A
Illuminazione	3 × 2 W	Stadi del ventilatore	4
Motore	1 × 130 W	Peso	~32,8 kg
Allacciamento per opzioni (optional)	Max. 180 W		



Uso di coperture in pietra

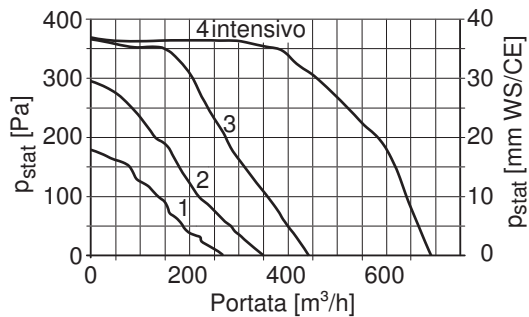
Si può utilizzare un pannello da parete (granito, marmo) spesso 20 mm.



Distanza minima B dal piano cottura

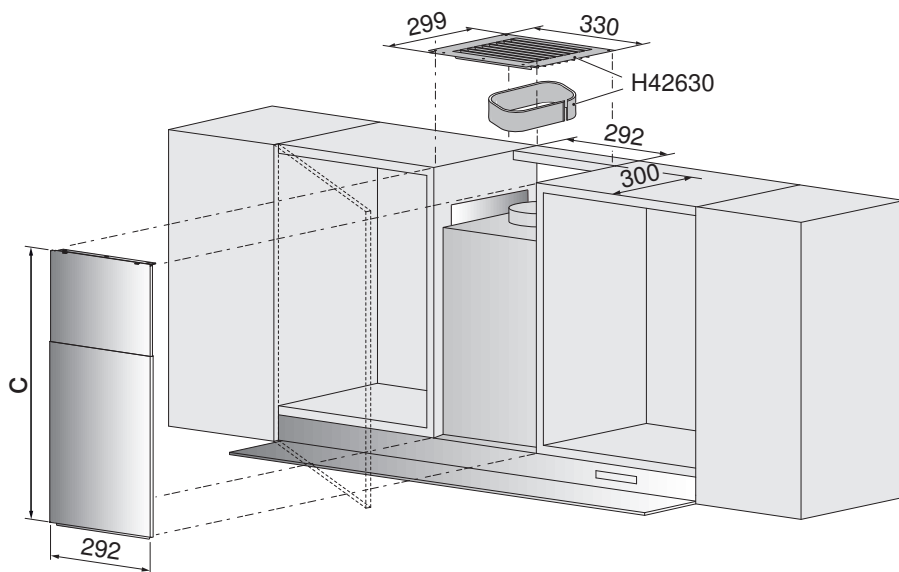
Con piano cottura elettrico: 500 mm
 Con piano cottura a gas: 750 mm
 Informazioni sulla distanza minima (vedi pagina 141)

¹ Con profondità armadio superiore 351–370 mm: necessario profilo di chiusura aggiuntivo



Profilo di chiusura compreso nella fornitura				Disponibile come opzione			
Tipo	Larghezza	Profondità armadio superiore	N. articolo	Tipo	Larghezza	Profondità armadio superiore	N. articolo
AE6T12GT (61064)	1198 mm	330-350 mm	H42660	AE6T12GT (61064)	1198 mm	351-370 mm	1046977

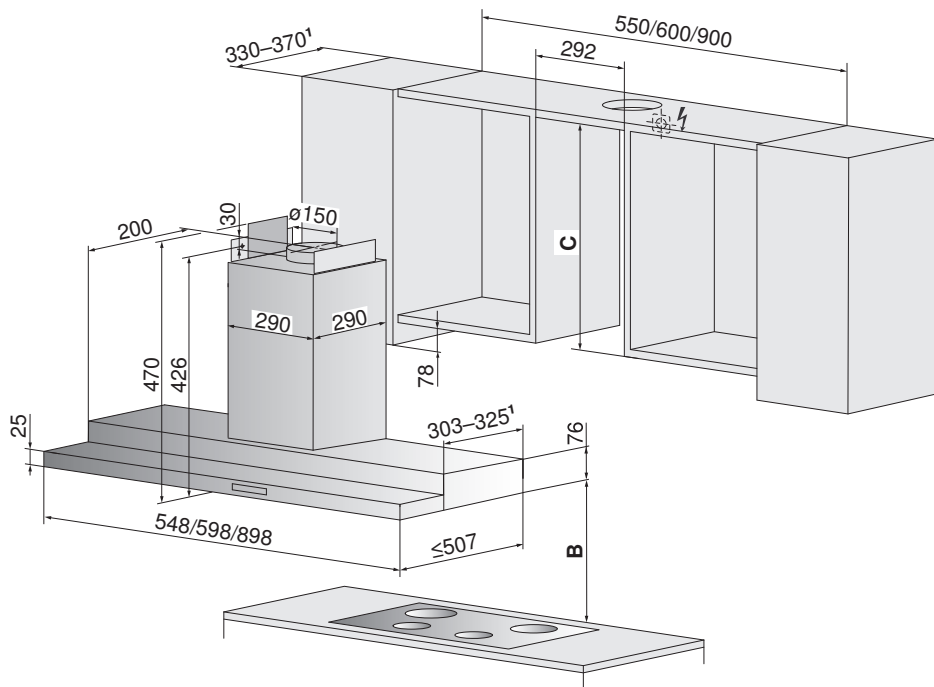
Copertura anteriore disponibile come opzione				Set di circolazione dell'aria per armadi superiori senza mascherina disponibile come opzione, combinabile con 1046971 e 1046972		
Tipo	Materiale	Altezza C	N. articolo	Tipo	Materiale	N. articolo
AE6T12GT (61064)	ChromeClass	410-790 mm	1046971	AE6T12GT (61064)	ChromeClass	H42630
	ChromeClass	791-1150 mm	1046972			





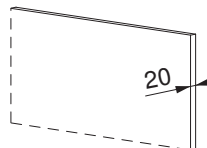
AiroClearIncasto V6000 (61057/61058/61060)

Modo di funzionamento	Aria di scarico/circolazione dell'aria	Collegamento alla rete	220–240 V~ 50/60 Hz, 134 W
Livello sonoro	38–64 dB (A)/42–69 dB (A)	Protezione con fusibile	10 A
Illuminazione	2 × 2 W	Stadi del ventilatore	4
Motore	1 × 130 W	Peso	~20,5/21,8/27,1 kg
Allacciamento per opzioni (optional)	Max. 180 W		



Uso di coperture in pietra

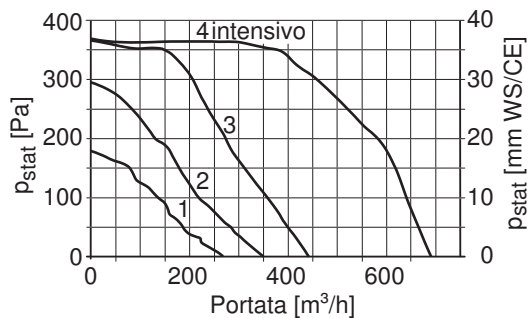
Si può utilizzare un pannello da parete (granito, marmo) spesso 20 mm.



Distanza minima B dal piano cottura

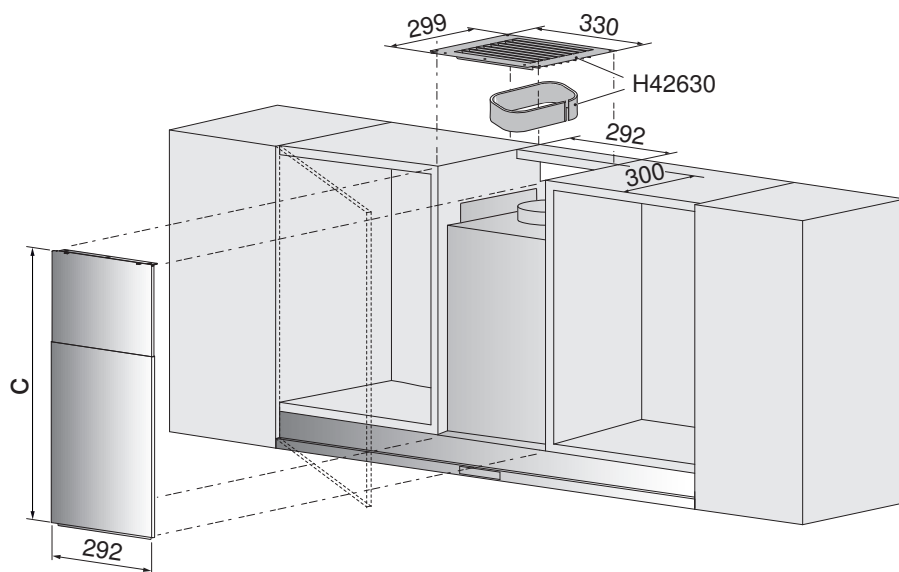
Con piano cottura elettrico: 500 mm
 Con piano cottura a gas: 750 mm
 Informazioni sulla distanza minima (vedi pagina 141)

¹ Con profondità armadio superiore 351–370 mm: necessario profilo di chiusura aggiuntivo.



Profilo di chiusura compreso nella fornitura			Disponibile come opzione			
Tipo	Larghezza	Profondità armadio superiore	Tipo	Larghezza	Profondità armadio superiore	N. articolo
AE6T5FT (61057)	548 mm	330–350 mm	AE6T5FT (61057)	548 mm	351–370 mm	1046978
AE6T6FT (61058)	598 mm	330–350 mm	AE6T6FT (61058)	598 mm	351–370 mm	1046979
AE6T9FT (61060)	898 mm	330–350 mm	AE6T9FT (61060)	898 mm	351–370 mm	1046980

Copertura anteriore disponibile come opzione				Set di circolazione dell'aria per armadi superiori senza mascherina disponibile come opzione, combinabile con 1046971 e 1046972		
Tipo	Materiale	Altezza C	N. articolo	Tipo	Materiale	N. articolo
AE6TxFT (61057-60)	ChromeClass	410–790 mm	1046971	AE6TxFT (61057-60)	ChromeClass	H42630
	ChromeClass	791–1150 mm	1046972			





DFSG5 (61030), DFSG6 (61031), schermo in vetro

Modo di funzionamento

Aria di scarico/circolazione dell'aria

Collegamento alla rete

220-240 V~ 50/60 Hz, 207 W

Livello sonoro

46-66 dB (A)

Protezione con fusibile

10 A

Illuminazione

1x7 W, 230 V~

Stadi del ventilatore

4

Motore

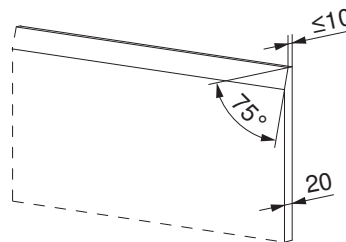
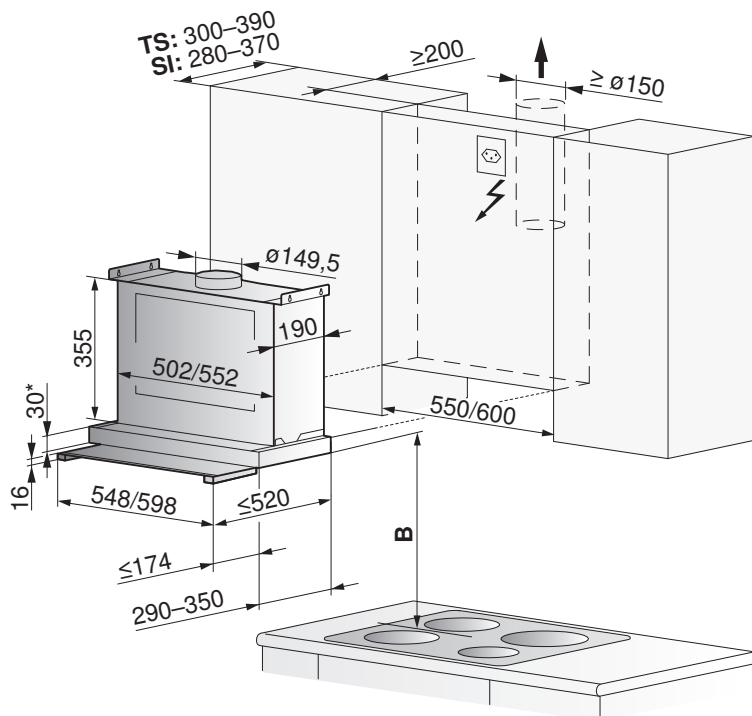
1x200 W

Peso

~16,5 kg

Uso di coperture in pietra

Si può utilizzare un pannello da parete (granito, marmo) spesso 20 mm e smussato.



Variante d'installazione: parzialmente visibile (TS), visibile (SI)

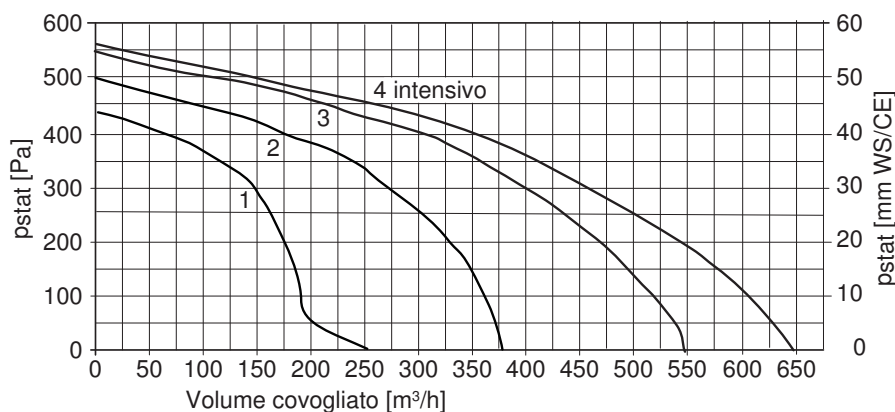
* In caso di installazione della cappa aspirante allo stesso livello del lato inferiore del mobile, per via della copertura superiore della cappa devono essere previsti 2 mm aggiuntivi.

Distanza minima B dal piano cottura

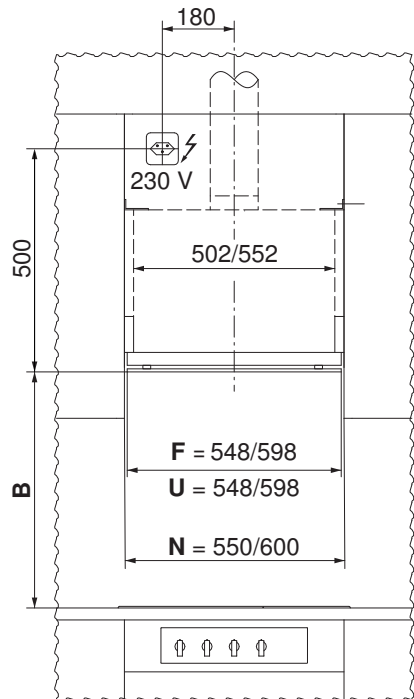
Con piano cottura elettrico: 430 mm

Con piano cottura a gas: 750 mm

Informazioni sulla distanza minima (vedi pagina 141)

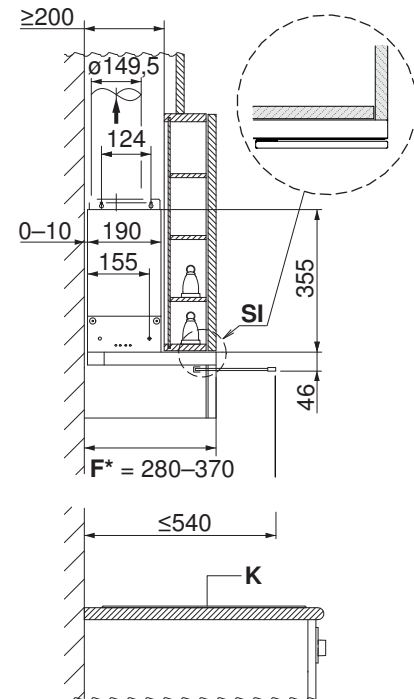


Variante d'installazione:



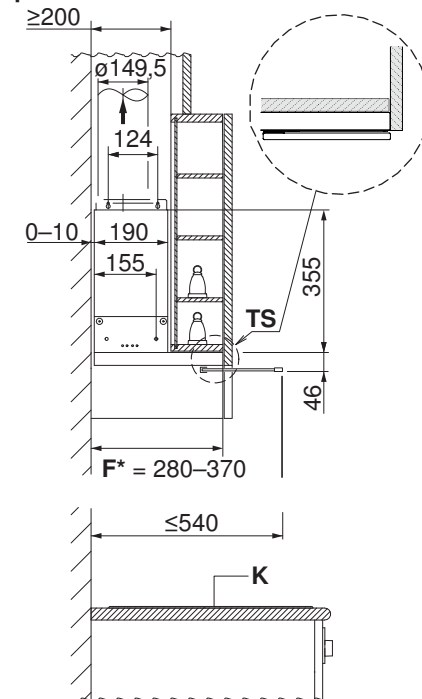
- F** Mascherina anteriore
- U** Base
- N** Nicchia

visibile SI



- F*** Campo di regolazione mascherina anteriore
- K** Piano cottura

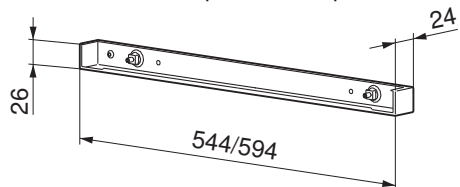
parzialmente visibile TS



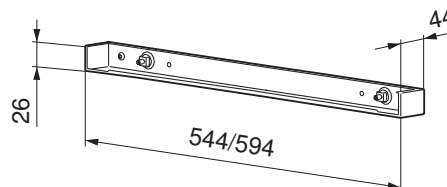
- F*** Campo di regolazione mascherina anteriore
- K** Piano cottura

Profilo di chiusura	Tipo	Larghezza	Profondità armadio superiore	Colore	Entità di fornitura	Articolo n.
Stretto	DFSG5 (61030)	544 mm	280-300 mm	ChromeClass	No/opzione	H42223
Medio			290-320 mm		Sì	H42224
Largo			321-350 mm		Sì	H42277
Extra largo			350-370 mm		No/opzione	1077315
Stretto	DFSG6 (61031)	594 mm	280-300 mm	ChromeClass	No/opzione	H42225
Medio			290-320 mm		Sì	H42226
Largo			321-350 mm		Sì	H42281
Extra largo			350-370 mm		No/opzione	1077316

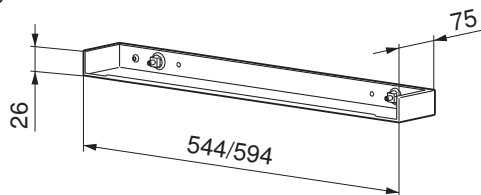
Profilo stretto 280-300 mm disponibile in opzione



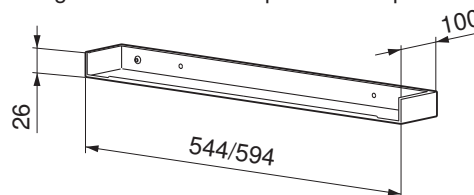
Profilo medio 290-320 mm fornito in dotazione



Profilo largo 321-350 mm fornito in dotazione



Profilo extra largo 350-370 mm disponibile in opzione



DFSG8 (61032), DFSG9 (61033), schermo in vetro

Modo di funzionamento

Aria di scarico/circolazione dell'aria

Collegamento alla rete

220–240 V~ 50/60 Hz, 207 W

Livello sonoro

46–66 dB (A)

Protezione con fusibile

10 A

Illuminazione

1x7 W, 230 V~

Stadi del ventilatore

4

Motore

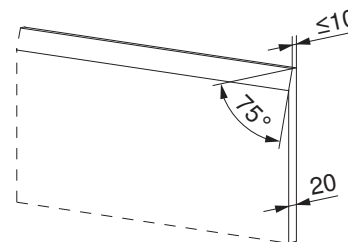
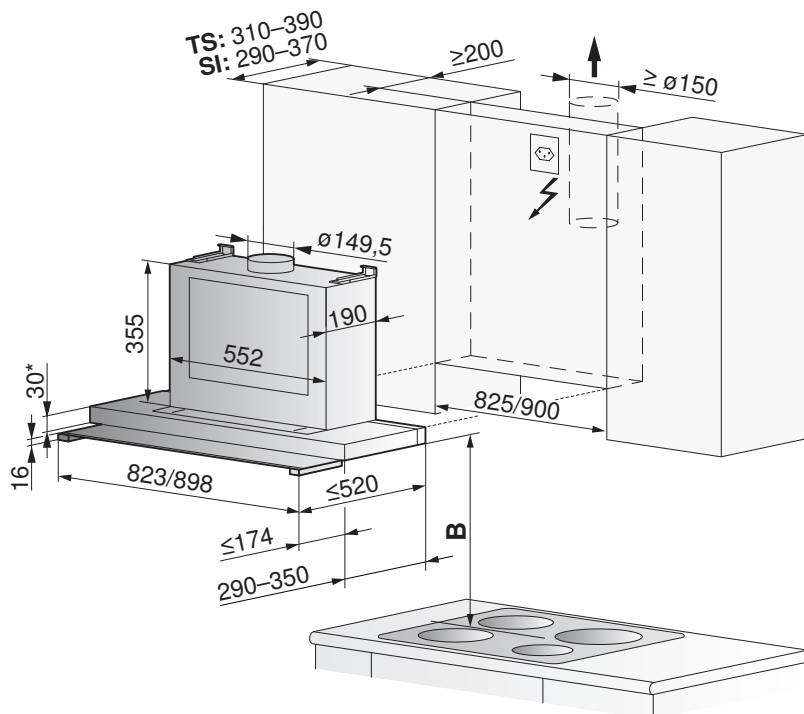
1x200 W

Peso

~19 kg

Uso di coperture in pietra

Si può utilizzare un pannello da parete (granito, marmo) spesso 20 mm e smussato.



Variante d'installazione: parzialmente visibile (TS), visibile (SI)

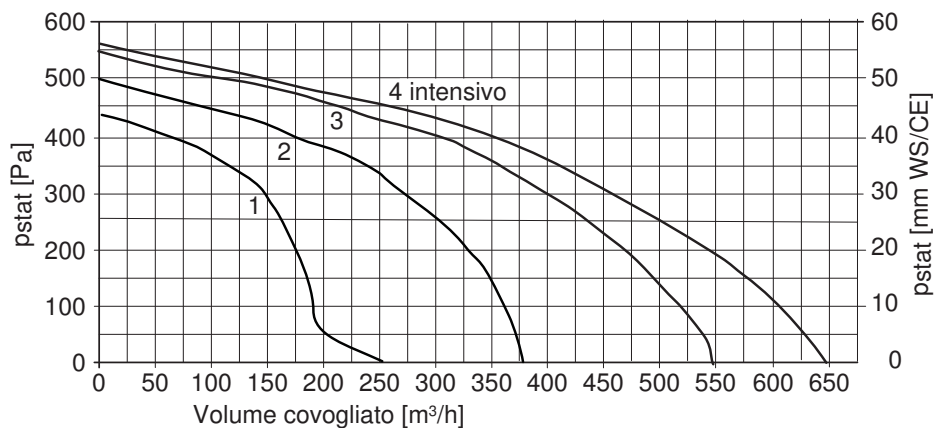
* In caso di installazione della cappa aspirante allo stesso livello del lato inferiore del mobile, per via della copertura superiore della cappa devono essere previsti 2 mm aggiuntivi.

Distanza minima B dal piano cottura

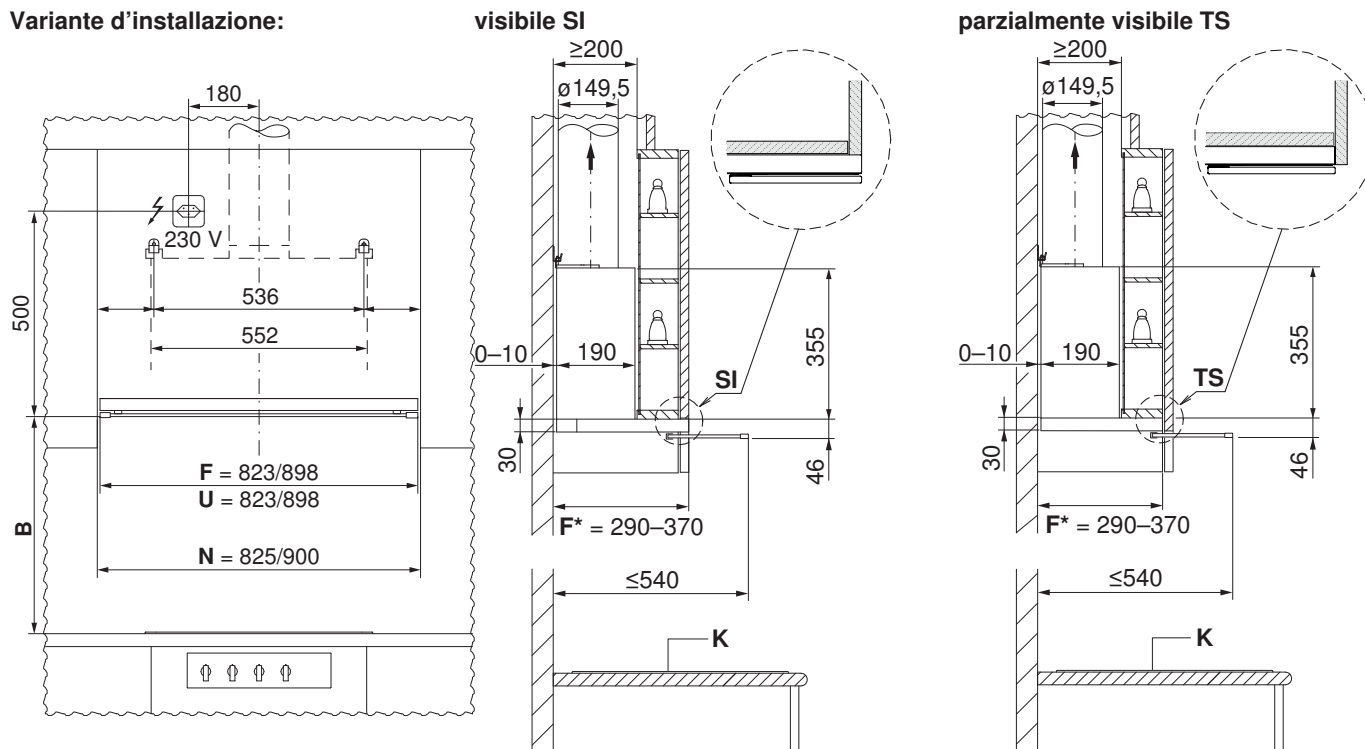
Con piano cottura elettrico: 430 mm

Con piano cottura a gas: 750 mm

Informazioni sulla distanza minima (vedi pagina 141)



Variente d'installazione:



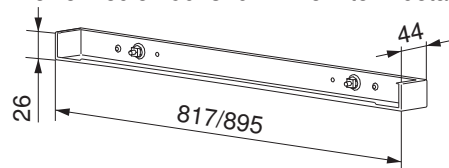
- F** Mascherina anteriore
- U** Base
- N** Nicchia

- F*** Campo di regolazione mascherina anteriore
- K** Piano cottura

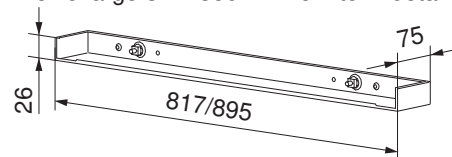
- F*** Campo di regolazione mascherina anteriore
- K** Piano cottura

Profilo di chiusura	Tipo	Larghezza	Profondità armadio superiore	Colore	Entità di fornitura	Articolo n.
Medio	DFSG8 (61032)	817 mm	290–320 mm	ChromeClass	Sì	1056115
Largo			321–350 mm		Sì	H42290
Extra largo			350–370 mm		No/opzione	1077317
Medio	DFSG9 (61033)	895 mm	290–320 mm	ChromeClass	Sì	1056116
Largo			321–350 mm		Sì	H42294
Extra largo			350–370 mm		No/opzione	1077318

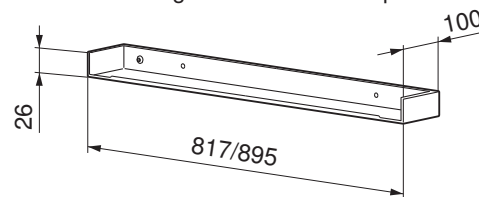
Profilo medio 290–320 mm fornito in dotazione



Profilo largo 321–350 mm fornito in dotazione

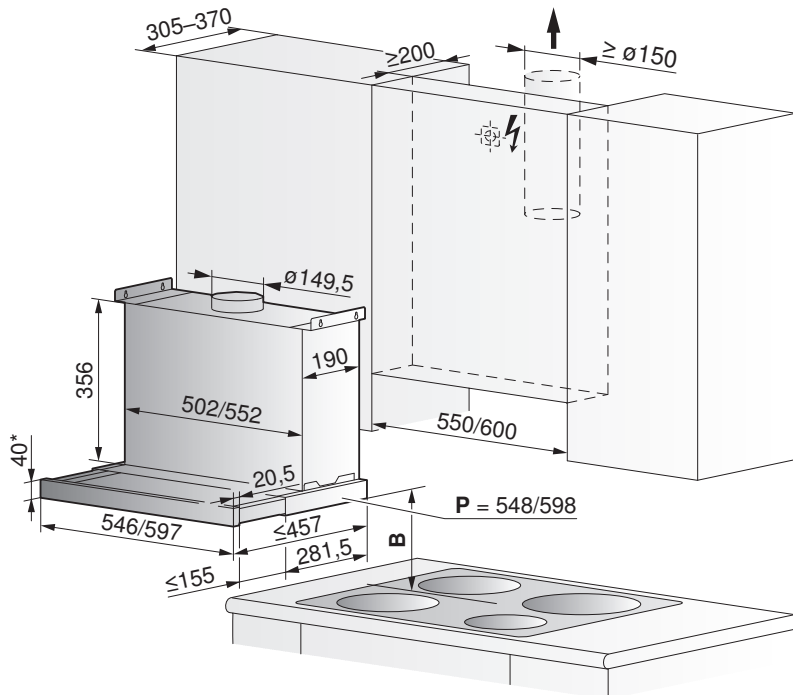


Profilo extra largo 350–370 mm disponibile in opzione



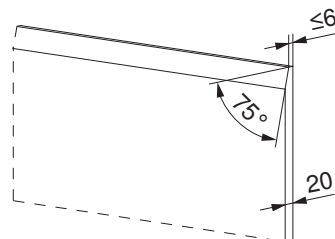
DFSE5 (61028), DFSE6 (61029), cassetto estraibile

Modo di funzionamento	Aria di scarico/circolazione dell'aria	Collegamento alla rete	220-240 V~50 Hz, 205 W
Livello sonoro	46-67 dB (A)/52-73 dB (A)	Protezione con fusibile	10 A
Illuminazione	2 x 2,5 W, 230 V~	Stadi del ventilatore	4
Motore	1 x 200 W	Peso	~12 kg



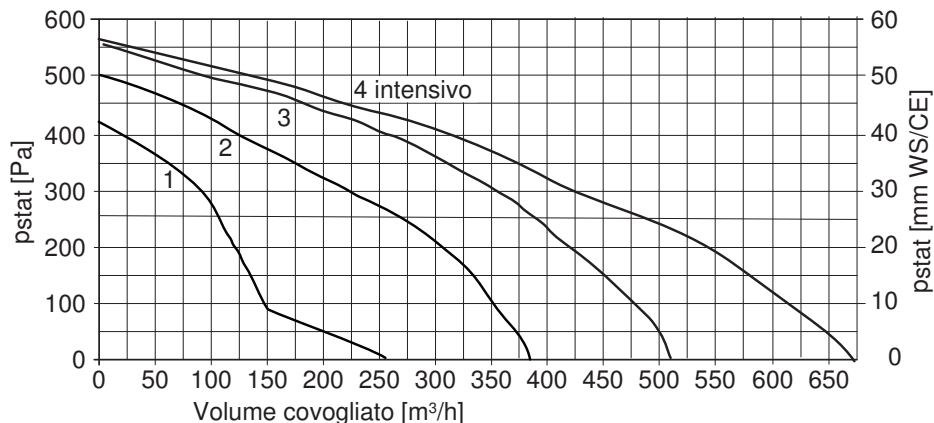
Uso di coperture in pietra

Si può utilizzare un pannello da parete (granito, marmo) spesso 20 mm e smusato.



Mascherina anteriore sostituibile con legno (ad opera del committente). Larghezza d'ingombro profilo di guida **P**.

* In caso di installazione della cappa aspirante allo stesso livello del lato inferiore del mobile, per via della copertura superiore della cappa devono essere previsti 2 mm aggiuntivi.



Distanza minima B dal piano cottura

Con piano cottura elettrico: 430 mm
 Con piano cottura a gas: 750 mm
 Informazioni sulla distanza minima (vedi pagina 141)

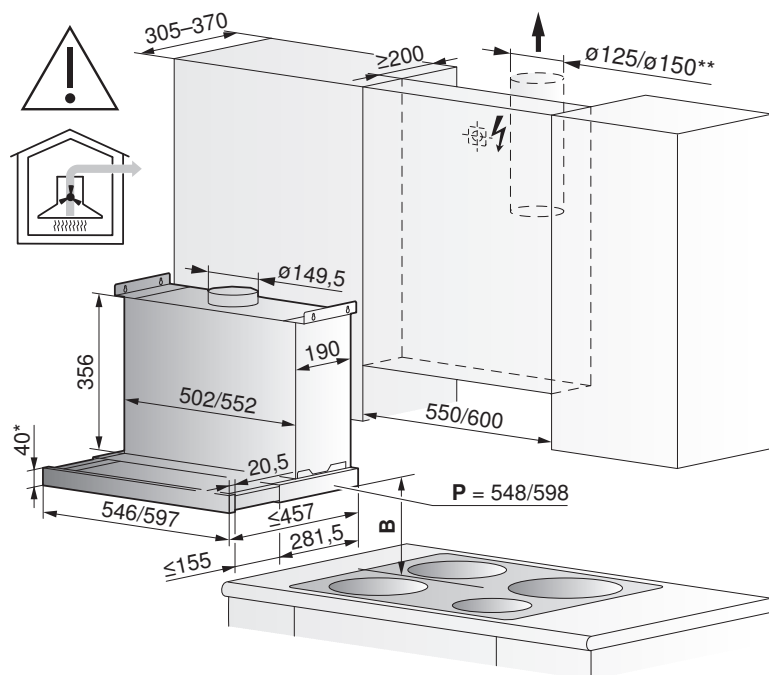
Denominazione delle opzioni	N. articolo 55 cm	N. articolo 60 cm
Mascherina anteriore (DFS in sostituzione) Mascherina anteriore per il mercato dell'assistenza post-vendita dei modelli DFS con altezza speciale di 63 mm.		
Nero	1022071	1022068
Bianco	1022072	1022069
ChromeClass	1022070	1022067

AiroClearIncasto V400 (61066/61067), cassetto estraibile solo per modo di scarico dell'aria

Modo di funzionamento
Livello sonoro
Illuminazione
Motore

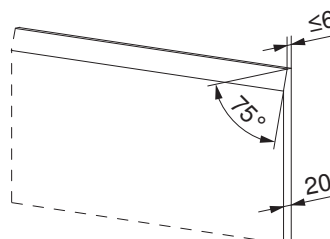
Aria di scarico
48–61 dB (A)
2 × 2,5 W, 230 V~
1 × 180 W

Collegamento alla rete 220–240 V~50 Hz, 185 W
Protezione con fusibile 10 A
Stadi del ventilatore 4
Peso ~12 kg



Uso di coperture in pietra

Si può utilizzare un pannello da parete (granito, marmo) spesso 20 mm e smussato.



Nota:

** L'apparecchio è indicato per condutture dell'aria di scarico più lunghe con sezione $\varnothing 125$ mm oppure $\varnothing 150$ mm. Riduttore $\varnothing 150$ mm – $\varnothing 125$ mm fornito in dotazione.

Mascherina anteriore sostituibile con legno (ad opera del committente).
Larghezza d'ingombro profilo di guida P.

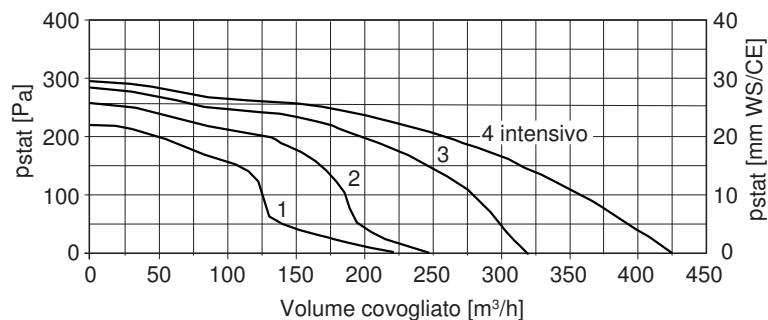
* In caso di installazione della cappa aspirante allo stesso livello del lato inferiore del mobile, per via della copertura superiore della cappa devono essere previsti 2 mm aggiuntivi.

Distanza minima B dal piano cottura

Con piano cottura elettrico: 430 mm

Con piano cottura a gas: 750 mm

Informazioni sulla distanza minima (vedi pagina 141)



Il modello V400 è per il modo di scarico dell'aria. Per l'impiego nel modo di circolazione dell'aria, consigliamo di scegliere il modello DFSE o DFN con la stessa struttura per usufruire dei vantaggi in termini di potenza.

Denominazione delle opzioni	N. articolo 55 cm	N. articolo 60 cm
Mascherina anteriore (DFS in sostituzione) Mascherina anteriore per il mercato dell'assistenza post-vendita dei modelli DFS con altezza speciale di 63 mm.		
Nero	1022071	1022068
Bianco	1022072	1022069
ChromeClass	1022070	1022067

DFL5 (61034), DFL6 (61035), cassetto estraibile solo per modo di scarico dell'aria



Dal 2018 le dimensioni dell'apparecchio sono cambiate rispetto al modello precedente!

Modalità di funzionamento

Livello sonoro

Illuminazione

Motore

Aria di scarico

60–70 dB (A)

2 × 3 W

1 × 115 W

Collegamento alla rete

Protezione con fusibile

Stadi del ventilatore

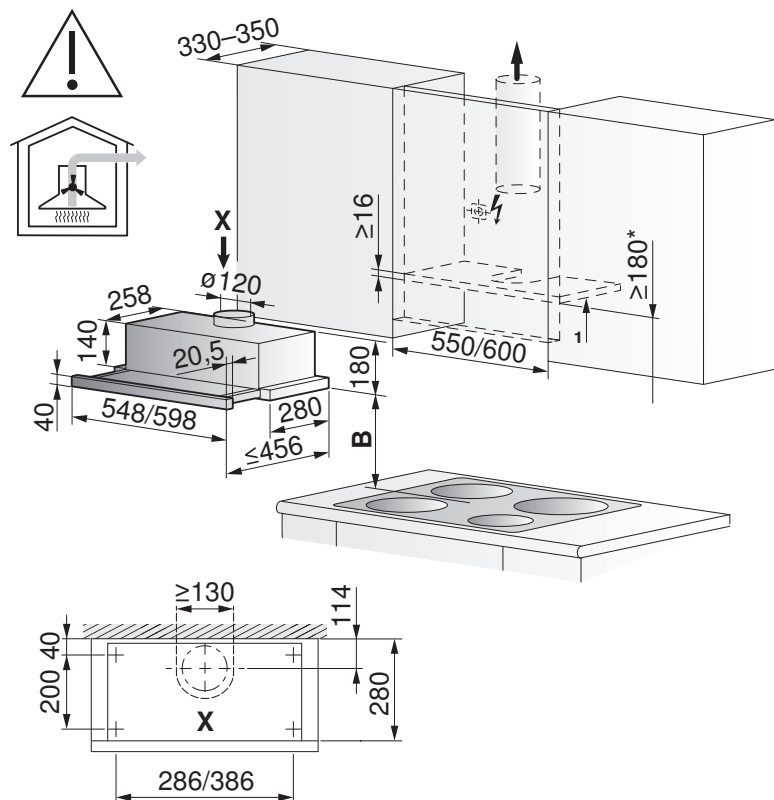
Peso

220–240 V~ 50/60 Hz, 121 W

10 A

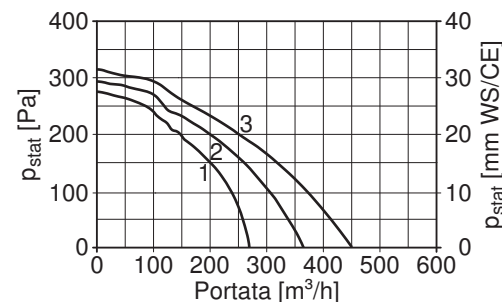
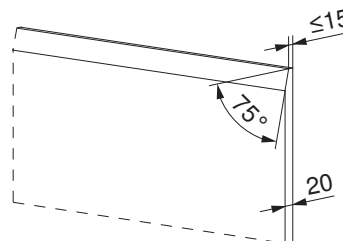
3

~6 kg



Uso di coperture in pietra

Si può utilizzare un pannello da parete (granito, marmo) spesso 20 mm.



Mascherina anteriore sostituibile con legno (ad opera del committente).

¹ La cappa viene avvitata al ripiano dal basso

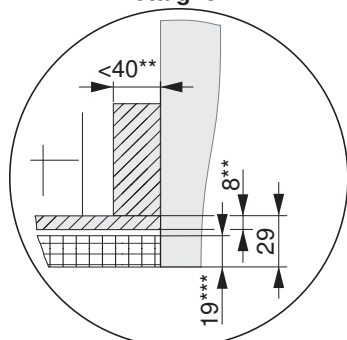
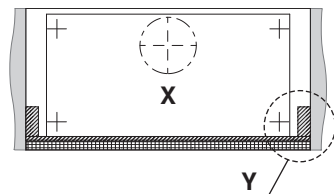
* In caso di installazione della cappa aspirante allo stesso livello del lato inferiore del mobile, per via della copertura superiore della cappa devono essere previsti 2 mm aggiuntivi.



Il modello DFL è indicato in modo particolare per il modo di scarico dell'aria. Nel modo di circolazione dell'aria la potenza è limitata dalla dimensione compatta. Per questo motivo ove possibile consigliamo di abbinarlo a una cassetta di riciclaggio dell'aria, già dotata di un pacco filtrante a carboni attivi.

Possibile copertura dell'alloggiamento motore ad opera del committente

Dettaglio Y



** Copertura, *** frontale del mobile

Distanza minima B dal piano cottura

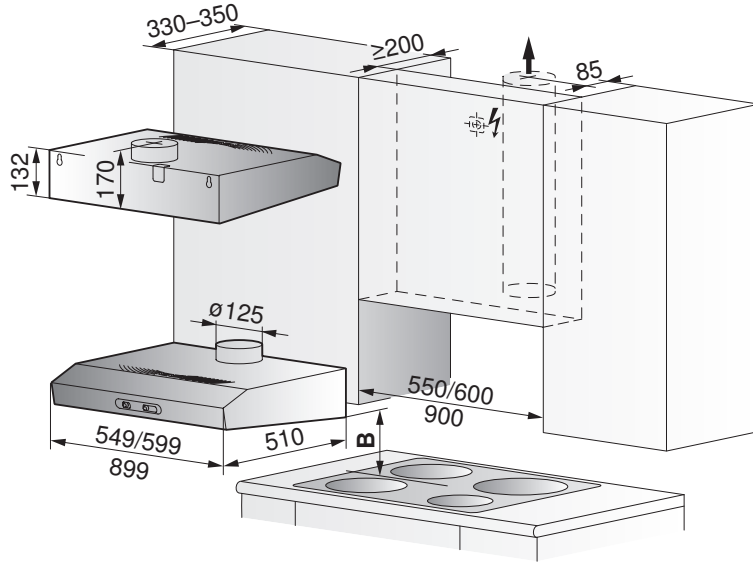
Con piano cottura elettrico: 500 mm

Con piano cottura a gas: 750 mm

Informazioni sulla distanza minima (vedi pagina 141)

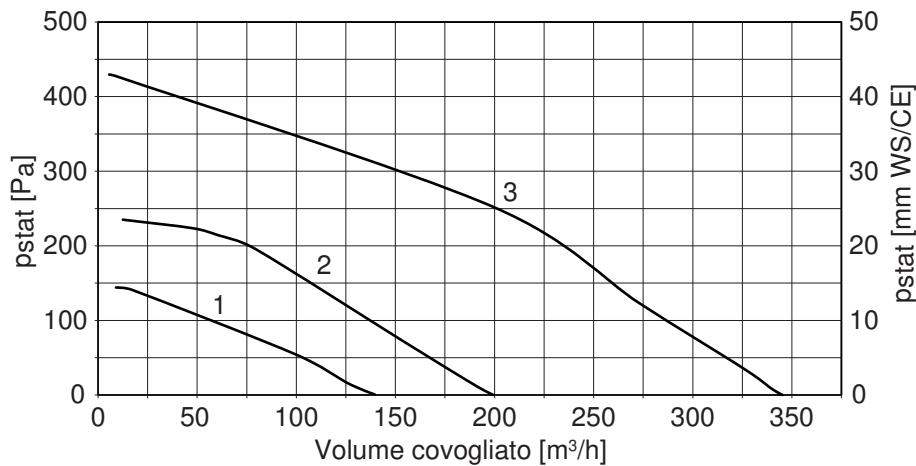
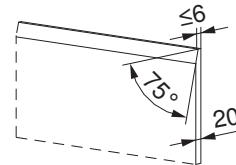
AiroClearIncasto V200 (61048/61051/61054), sporgente

Modo di funzionamento	Aria di scarico/circolazione dell'aria	Collegamento alla rete	220-240 V~ 50 Hz, 166 W
Livello sonoro	52-73 dB (A)	Protezione con fusibile	10 A
Illuminazione	2 x 3 W, 230 V~	Stadi del ventilatore	3
Motore	1 x 160 W	Peso	~5/5/6 kg



Uso di coperture in pietra

Si può utilizzare un pannello da parete (granito, marmo) spesso 20 mm e smussato.

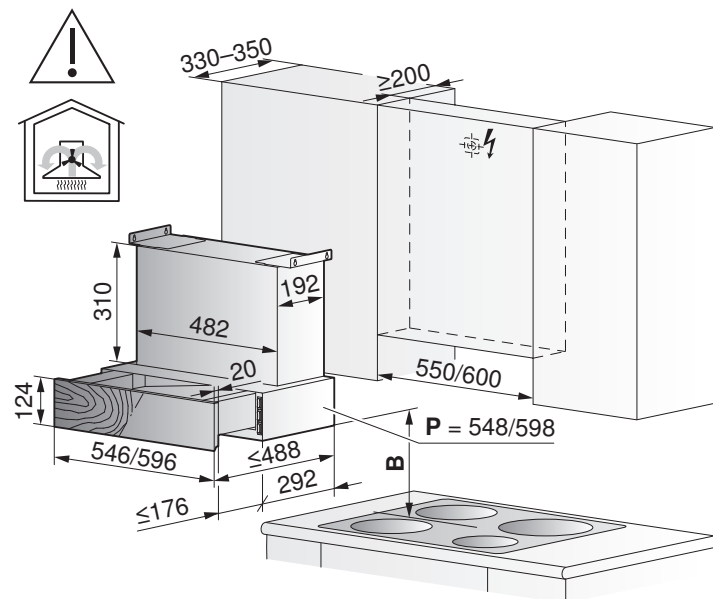


Distanza minima B dal piano cottura

Con piano cottura elettrico: 500 mm
 Con piano cottura a gas: 750 mm
 Informazioni sulla distanza minima (vedi pagina 141)

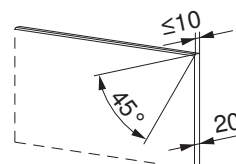
DFU5 (672102), DFU6 (680102), cassetto estraibile solo per modo di circolazione dell'aria

Modo di funzionamento	Circolazione dell'aria	Collegamento alla rete	220–240 V~50/60 Hz, 266 W
Livello sonoro	52–71 dB (A)	Protezione con fusibile	6 A
Illuminazione	2 x 3 W, 230 V~	Stadi del ventilatore	3
Motore	2 x 130 W	Peso	~14 kg



Uso di coperture in pietra

Si può utilizzare un pannello da parete (granito, marmo) spesso 20 mm e smussato.

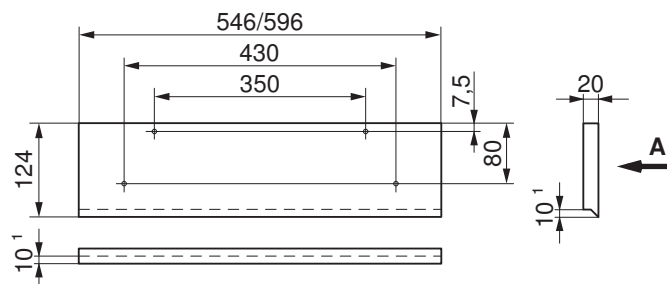


Distanza minima B dal piano cottura

Con piano cottura elettrico: 600 mm
 Con piano cottura a gas: 750 mm
 Informazioni sulla distanza minima (vedi pagina 141)

Mascherina anteriore con legno o metallo (legno ad opera del committente).
 Larghezza d'ingombro profilo di guida P.

Uso di una mascherina anteriore del committente



A Frontale

¹ Con profondità armadio superiore <320 mm: prevedere la maniglia incassata

Denominazione	N. articolo 55 cm	N. articolo 60 cm
Opzionale: mascherina anteriore in metallo		
Nero	H42401	H42404
Bianco	H42402	H42405
ChromeClass	H42403	H42406

DKS5i (61043), DKS6i (61044), con anta pieghevole

Modo di funzionamento

Aria di scarico/circolazione dell'aria

Collegamento alla rete

230 V~ 50 Hz, 133 W

Livello sonoro

53-65 dB (A)/68-71 dB (A)

Protezione con fusibile

6 A

Illuminazione

2 x 4 W

Stadi del ventilatore

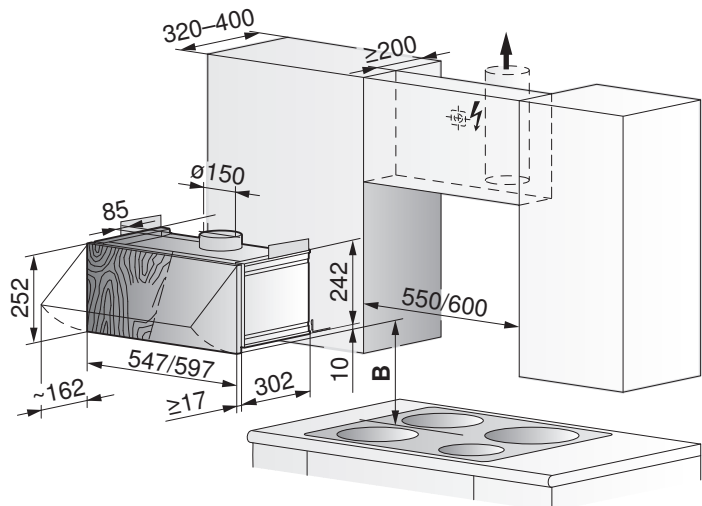
3

Motore

1 x 125 W

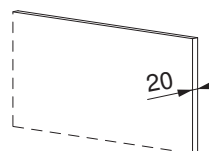
Peso

~11,2/11,5 kg



Uso di coperture in pietra

Possibile pannello da parete (granito, marmo) spesso 20 mm.



Mascherina anteriore con legno o metallo (legno ad opera del committente).

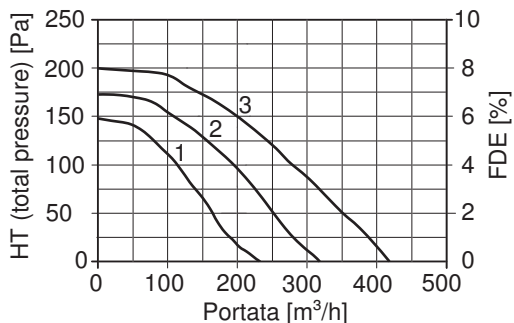
Peso massimo consentito della mascherina frontale: 2 kg.

Distanza minima B dal piano cottura:

Con piano cottura elettrico: 550 mm

Con piano cottura a gas: 750 mm

Informazioni sulla distanza minima (vedi pagina 141)



Denominazione delle opzioni	N. articolo	Mascherina
Mascherina anteriore in metallo (17 x 252 x 547 mm), bianco	1046989	
Mascherina anteriore in metallo (17 x 252 x 547 mm), Nero	1046988	
Mascherina anteriore in metallo (17 x 252 x 597 mm), bianco	1046991	
Mascherina anteriore in metallo (17 x 252 x 597 mm), Nero	1046990	

15.8 Cassetta di riciclaggio dell'aria LRC

- Incasso nella barra di collegamento al soffitto

Modo di funzionamento

Sostituzione del filtro a carboni attivi

Bocchettoni di allacciamento del tubo forniti

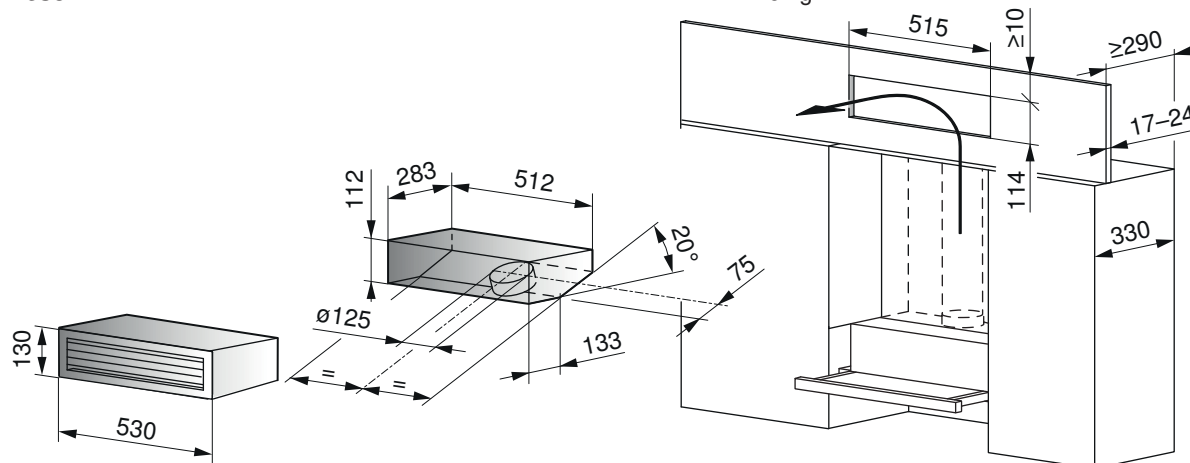
Peso

Adatta a tutte le cappe aspiranti da incasso (eccezione: DF-U!)

H40770

1 × \varnothing 125 mm

~6 kg



15.9 Cassetta di scarico dell'aria LAC

- Incasso nella barra di collegamento al soffitto

Modo di funzionamento

Bocchettone di allacciamento del tubo fornito

Riduttore fornito per la cappa aspirante

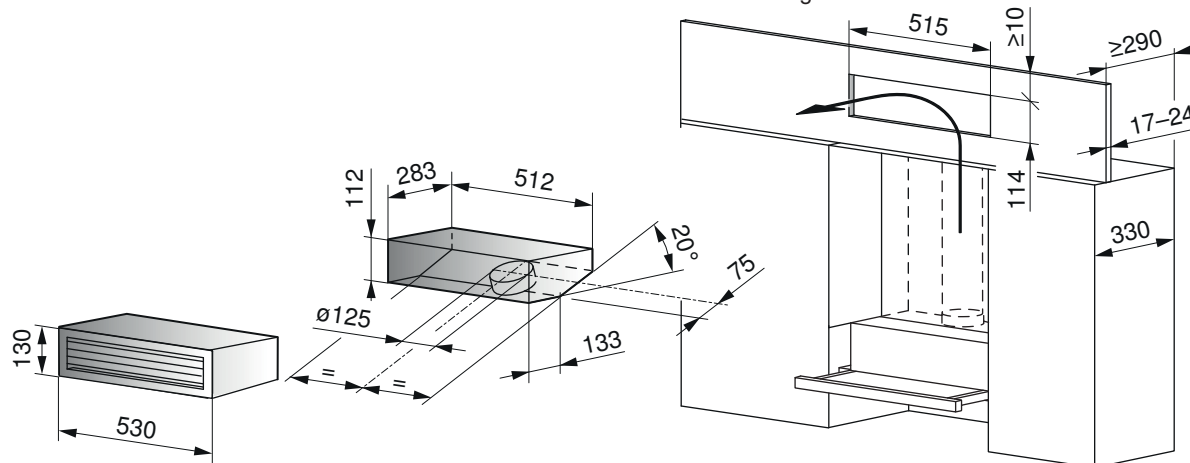
Peso

Adatta a tutte le cappe aspiranti da incasso (eccezione: DF-U!)

1 × \varnothing 125 mm

Da \varnothing 150 a \varnothing 125 mm

~5 kg



16 Lavastoviglie AdoraLavastoviglie

16.1 Indicazioni generali



L'apparecchio deve poter essere estratto in qualsiasi momento in senso orizzontale dalla nicchia, senza smontare parti di mobili.

► Nella nicchia, viti e fissaggi devono essere incassati. Per evitare danni ai componenti dell'apparecchio (causati dall'acqua), parti, teste di viti, angoli ecc. non devono sporgere.

⇒ Una riparazione ineccepibile può essere garantita soltanto se l'intero apparecchio può essere disinstallato in qualsiasi momento senza provocare danni.



La fessura accanto al giunto nascosto deve essere mantenuta.



Per ulteriori informazioni consultare il manuale tecnico per le cucine KVS.

Condizioni generali di funzionamento

Temperatura ambiente: da min 10 °C a max 35 °C

Altezza d'impiego degli apparecchi: fino a max 2000 m s.l.m.

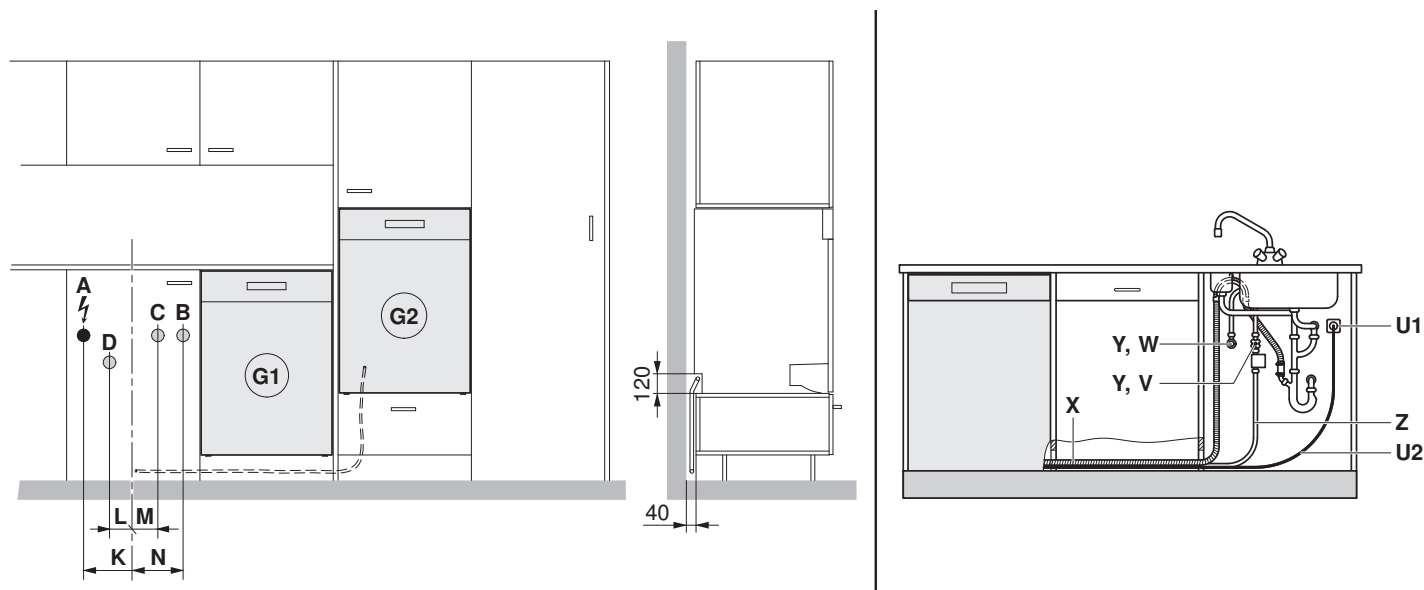
Ambito di validità

Denominazione del modello	Tipo	Numero del modello
AdoraLavastoviglie V2000	AS2T	41091, 41093, 41094, 41106–41109
AdoraLavastoviglie V4000	AS4T	41095–41099, 41110–41114, 41122, 41123
AdoraLavastoviglie V6000	AS6T	41100–41105, 41115–41120, 41124, 41125

Lavastoviglie con pompa di calore

16.2 Dati dei collegamenti elettrici/collegamenti sanitari

Esempio di collegamento



Denominazione		Collegamento dal pavimento (altezza zoccolo 105 mm)	Collegamento nella nicchia (dal centro al collegamento)	Tipo di collegamento
A	Collegamento elettrico	600 mm	K = 160 mm	Preso sotto intonaco 230 V/400 V
B	Acqua fredda	600 mm	N = 170 mm	Fil. 3/4"
C	Acqua calda *	600 mm	M = 70 mm	Fil. 3/4"
D	Scarico	400 mm	L = 110 mm	ø56 mm
G1	Lavastoviglie nella base	Collegamento nel vano adiacente a sinistra o a destra		
G2	Lavastoviglie nell'armadio alto	Collegamento di max 2 vani a sinistra o a destra		
U1	Preso	Sì		
U2	Cavo di collegamento	Lunghezza 1,50 m **		
V	Collegamento acqua fredda	Sì		
W	Collegamento acqua calda *	Sì		
X	Tubo di scarico	Lunghezza 1,55 m **/diametro interno = 22 mm		
Y	Rubinetteria	Sì, 3/4"		
Z	Aquastop/conduzione d'alimentazione con filtro, fil. 3/4"	Lunghezza 1,55 m **		

* Il collegamento dell'acqua calda può essere attivato in presenza di una temperatura di mandata di almeno 45 °C, fino a un massimo di 60 °C. Per la funzione «Senza riscaldamento» si consiglia una temperatura dell'acqua di mandata di 60 °C.

** Se la lunghezza di collegamento standard non è sufficiente, ordinare l'apparecchio con lunghezze di collegamento da 3 m.



Le lunghezze speciali devono essere collegate direttamente all'apparecchio. Non sono consentite prolunghie di mandata e scarico.



Le lunghezze speciali possono essere ordinate dietro sovrapprezzo insieme all'ordine dell'apparecchio. Equipaggiamento a posteriori solo ad opera dell'assistenza di V-ZUG SA. Addebito in base al costo.

Dati dei collegamenti elettrici

Denominazione del modello	Tipo	Numero del modello	Collegamento alla rete	Protezione con fusibile	Cavo di rete
AdoraLavastoviglie V6000	AS6T	41100 – 41105 41115 – 41120 41124 – 41125	400 V 2N~ 50 Hz	10 A*	1,5 m senza connettore a spina
			230 V~ 50 Hz	10 A	
			230 V~ 50 Hz	16 A	1,5 m con connettore a spina tipo 23
AdoraLavastoviglie V4000	AS4T	41095 – 41098, 41110 – 41113, 41122	230 V~ 50 Hz	10 A	1,5 m con connettore a spina tipo 12
					1,5 m senza connettore a spina
	AS4T...B...***	41099, 41114, 41123	400 V 2N~ 50 Hz	10 A*	1,5 m senza connettore a spina
			230 V~ 50 Hz	10 A	
			230 V~ 50 Hz	16 A	1,5 m con connettore a spina tipo 23
AdoraLavastoviglie V2000	AS2T	41091, 41093, 41094 41106 – 41109	230 V~ 50 Hz	10 A	1,5 m con connettore a spina tipo 12

* Per la conversione di un apparecchio al tipo di connessione 230 V~ 16 A, ordinare separatamente il set W85585. L'installazione è consentita solo al personale di assistenza.

** Se il cavo di rete standard non è sufficiente, ordinare la prolunga di 3,7 m (P53398) (vedi pagina 252).

*** AdoraLavastoviglie V4000 con cassetto per posate

Dati dei collegamenti sanitari



Per i casi speciali con una durezza dell'acqua maggiore di 50 °fH si consigliano addolcitori esterni. Le informazioni sul grado di durezza dell'acqua sono disponibili presso l'azienda idrica locale.

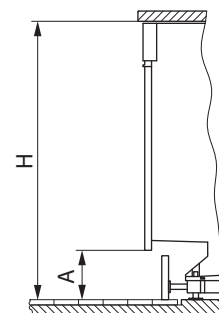
Valore		Valore nominale	Minimo	Massimo
Pressione di rete (0,1 MPa = 1 bar)	Statica	0,3-0,4 MPa	0,1 MPa	1,0 MPa
	Dinamica	–	0,08 MPa	1,0 MPa
Durezza acqua		–	0,5 °fH	50 °fH
Temperatura entrata dell'acqua		–	5 °C	60 °C

16.3 Panoramica d'installazione

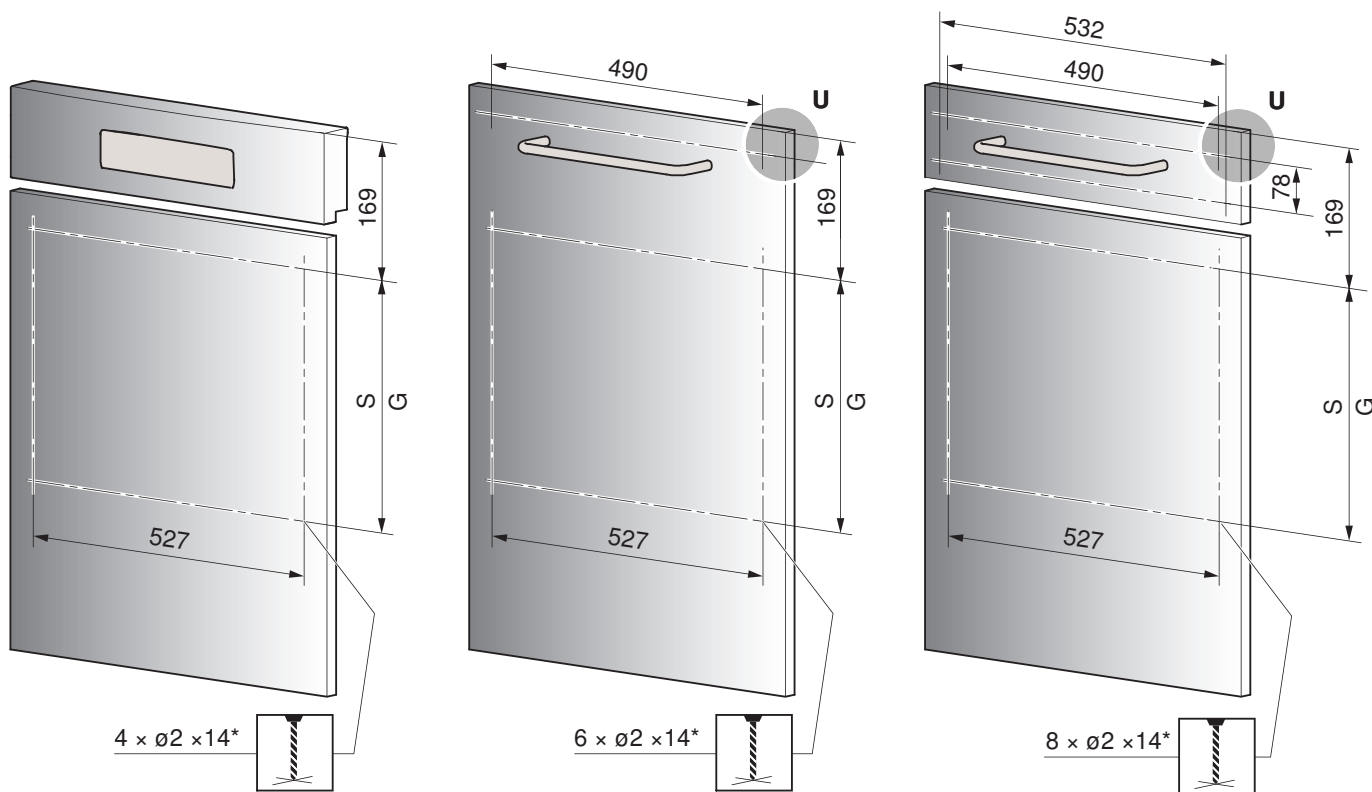
Altezza nicchia H in mm

	790	800	810	820	830	840	851	860	870	880	890	900	910	920	930	940	950	960
250												S						G
240											S	S					G	G
230									S	S	S					G	G	G
220									S	S	S	S			G	G	G	G
210								S	S	S	S	S		G	G	G	G	G
200							S	S	S	S	S	S	G	G	G	G	G	G
190						S	S	S	S	S	S	S/G	G	G	G	G	G	G
180					S	S	S	S	S	S	S/G	S/G	G	G	G	G	G	G
170				S	S	S	S	S	S	S/G	S/G	S/G	G	G	G	G	G	G
160			S	S	S	S	S	S	S/G	S/G	S/G	S/G	G	G	G	G	G	G
150		S	S	S	S	S	S	S/G	S/G	S/G	S/G	S/G	G	G	G	G	G	G
140	S	S	S	S	S	S	S/G	S/G	S/G	S/G	S/G	S/G	G	G	G	G	G	G
130	S	S	S	S	S	S	S/G	S/G	S/G	S/G	S/G	G	G	G	G	G	G	G
120	S	S	S	S	S	S	S/G	S/G	S/G	S/G	G	G	G	G	G	G		
110	S	S	S	S	S	S	S/G	S/G	S/G	G	G	G	G	G	G			
107	S	S	S	S	S	S	S/G	S/G	SMS*	G	G	G	G	G				
100	S	S	S	S	S	S	S/G	S/G	G	G	G	G	G	G				
90	S	S	S	S	S	S	S/G	G	G	G	G	G	G					
80	S	S	S	S	S	S	G	G	G	G	G	G						
70	S	S	S	S	S		G	G	G	G	G							
60	S	S	S	S			G	G	G	G								
50	S	S	S				G	G	G									
40	S	S					G	G										
30	S						G											
23							G											

- S Standard 55/60
- G Vano ampio 55/60
- S/G Standard e vano ampio 55/60
- SMS Sistema di misura svizzero standard 55/60, vano ampio 55/60 senza zoccolo del mobile
 * con altezza zoccolo 105 mm

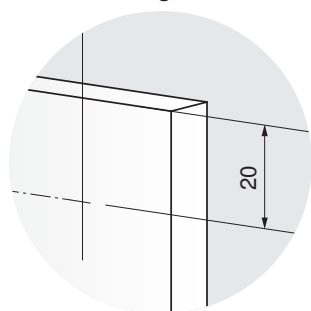


16.4 Schemi di foratura per decorazione 55 cm

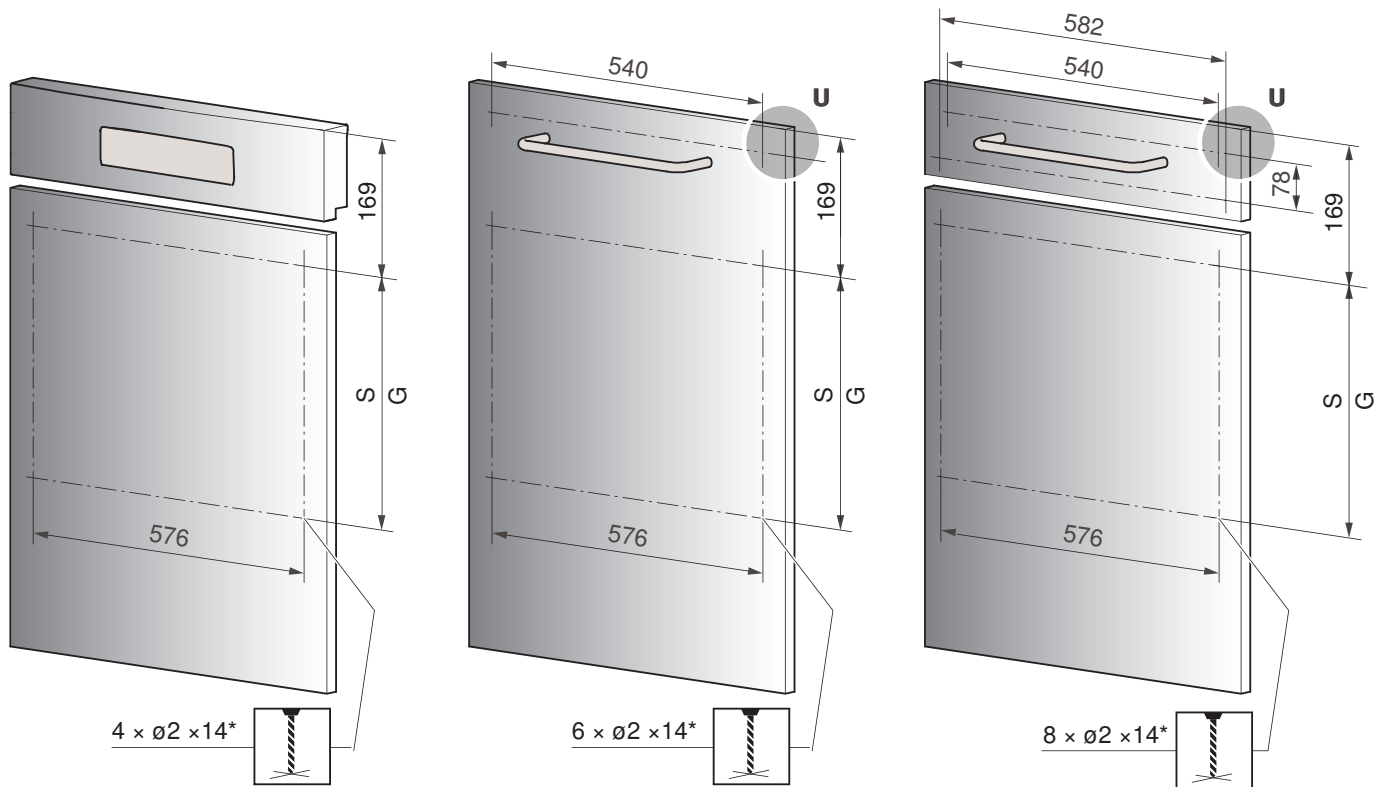


S = vano standard	G = vano ampio	*
350 mm	415 mm	Profondità foro dal retro

Dettaglio U

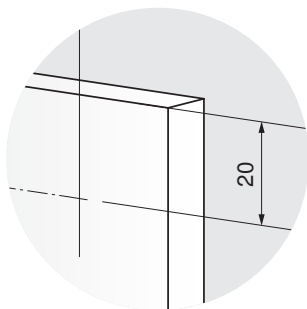


16.5 Schemi di foratura per decorazione 60 cm



S = vano standard	G = vano ampio	*
350 mm	415 mm	Profondità foro dal retro

Dettaglio U

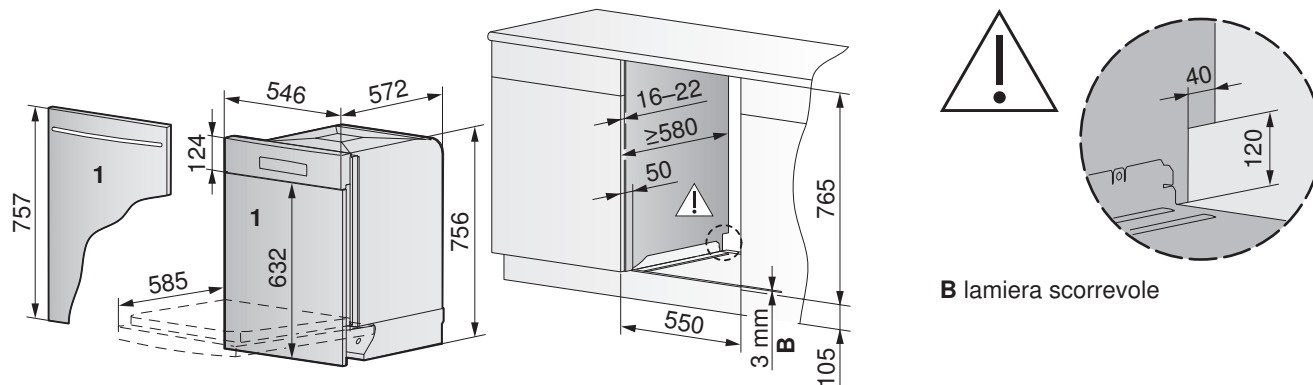


16.6 Lavastoviglie con larghezza della nicchia 55 cm



In caso di piani di lavoro soggetti a umidità, utilizzare l'apposita protezione W70162.

Base «standard»



B lamiera scorrevole

I pesi consentiti per il pannello frontale/sistema decorativo 1 dipendono dal tipo di esecuzione.

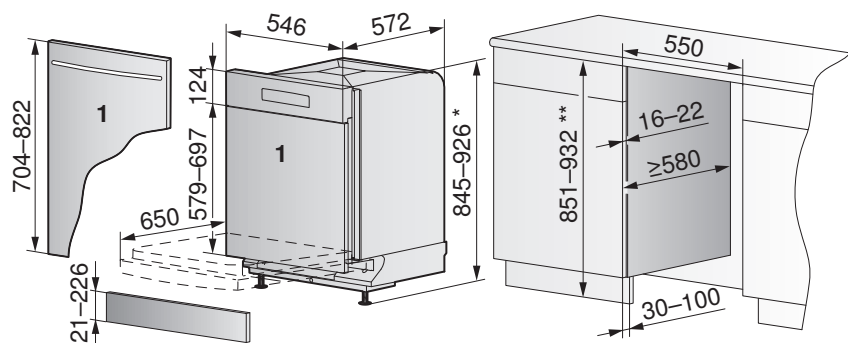
Sistema decorativo	Integrato Nero, Bianco, ChromeClass	Design integrato vetro a specchio	Interamente integrato
Peso minimo	5 kg	3,5 kg	4,5 kg
Peso massimo	10,5 kg	9 kg	9,5 kg
Peso massimo con molle rinforzate (set speciale W84603)	Fino a 15,5 kg	Fino a 12,5 kg	Fino a 12 kg

- Le indicazioni del peso valgono solo per le decorazioni uniformi fino a 22 mm di spessore.
- Per le decorazioni spesse e soprattutto disuniformi (ad es. strutture a telaio o lastre di vetro applicate), si può utilizzare il set KD «Freno per la cerniera della porta» (n. art. 1011228) per stabilizzare ulteriormente la porta in posizione Lavastoviglie (vedi pagina 252).



In caso di dimensioni/pesi delle decorazioni diversi verificare con lo strumento «Calcolo decorazione speciale lavastoviglie»: <https://www.vzug.com/b2b/ch/de/planningaid>

Base «vano ampio»

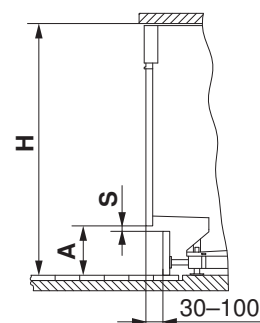


* da 926 a max 961 solo con 2° pattino, da ordinare come W82930

** da 932 a max 967 solo con 2° pattino, da ordinare come W82930

► Il pannello frontale/sistema decorativo (legno) **1** deve essere tagliato in base alle dimensioni necessarie.

		Altezza nicchia H in mm												min. S in mm
		851	860	870	880	890	900	910	920	930	940	950	960	
Dimensione A in mm	min.	23	32	42	52	62	72	82	92	102	112	122	132	2
		33	42	52	62	72	82	92	102	112	122	132	142	2
		43	52	62	72	82	92	102	112	122	132	142	152	2
		53	62	72	82	92	102	112	122	132	142	152	162	2
		63	72	82	92	102	112	122	132	142	152	162	172	2
		73	82	92	102	112	122	132	142	152	162	172	182	2
		83	92	102	112	122	132	142	152	162	172	182	192	2
		93	102	112	122	132	142	152	162	172	182	192	202	2
		103	112	122	132	142	152	162	172	182	192	202	212	5
		113	122	132	142	152	162	172	182	192	202	212	222	10
		123	132	142	152	162	172	182	192	202	212	222	232	15
		133	142	152	162	172	182	192	202	212	222	232	242	23
	max		141	150	160	170	180	190	200	210	220	230	240	250



I pesi consentiti per il pannello frontale/sistema decorativo **1** dipendono dal tipo di esecuzione.

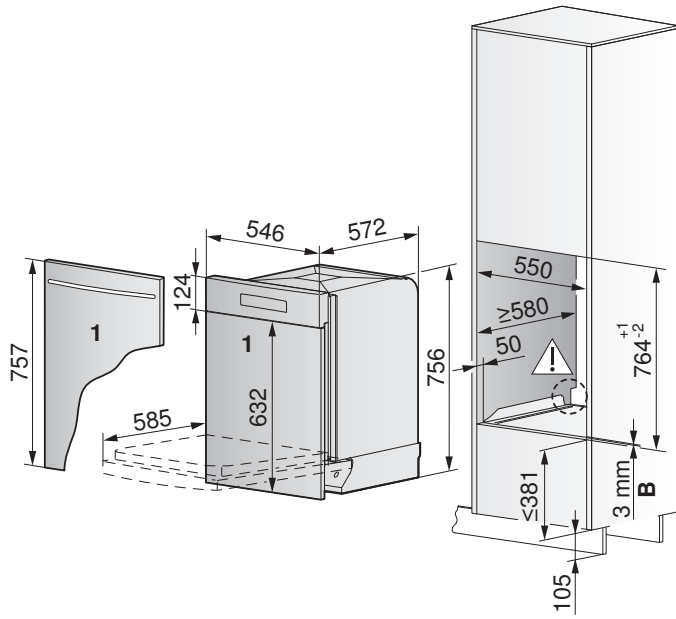
Sistema decorativo	Integrato Nero, Bianco, ChromeClass	Design integrato vetro a specchio	Interamente integrato
Peso minimo	5 kg	3,5 kg	4,5 kg
Peso massimo	10,5 kg	8 kg	9,5 kg
Peso massimo con molle rinforzate (set speciale W84604)	Fino a 11,5 kg	Fino a 9,5 kg	Fino a 11 kg

- Le indicazioni del peso valgono solo per le decorazioni uniformi fino a 22 mm di spessore.
- Per le decorazioni spesse e soprattutto disuniformi (ad es. strutture a telaio o lastre di vetro applicate), si può utilizzare il set KD «Freno per la cerniera della porta» (n. art. 1011228) per stabilizzare ulteriormente la porta in posizione Lavastoviglie (vedi pagina 252).

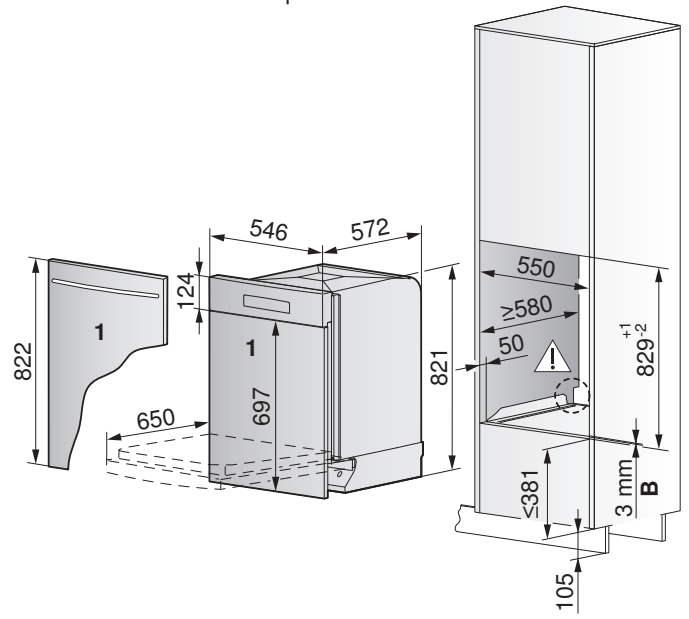


In caso di dimensioni/pesi delle decorazioni diversi verificare con lo strumento «Calcolo decorazione speciale lavastoviglie»: <https://www.vzug.com/b2b/ch/de/planningaid>

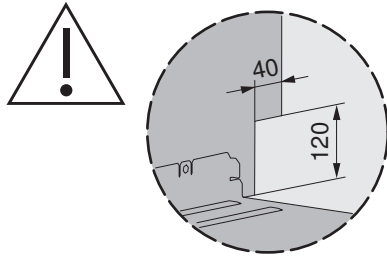
Installazione in alto «standard»



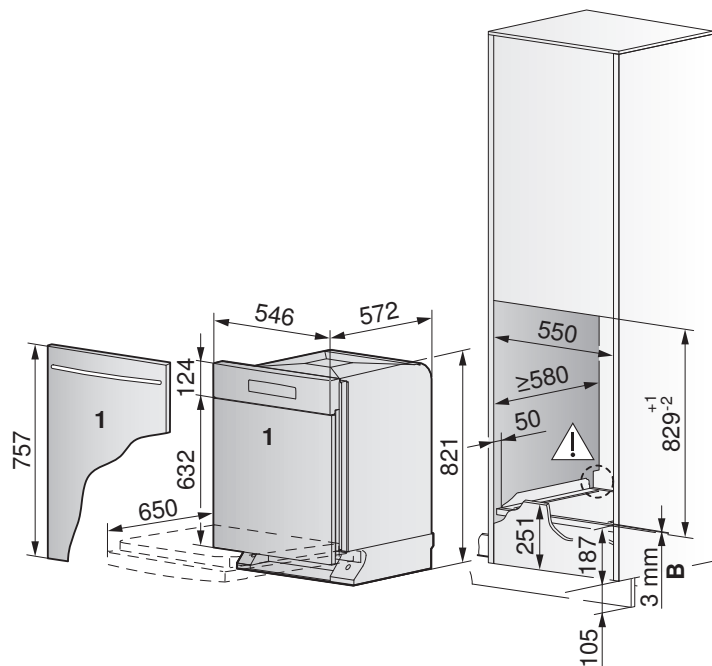
Installazione in alto «vano ampio»
 Decorazione frontale ad opera del committente



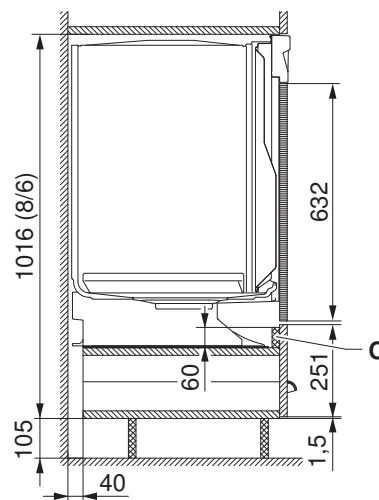
B lamiera scorrevole *



Installazione in alto «vano ampio» con decorazione 5/6 e cassetto 2/6



Sezione trasversale variante d'installazione

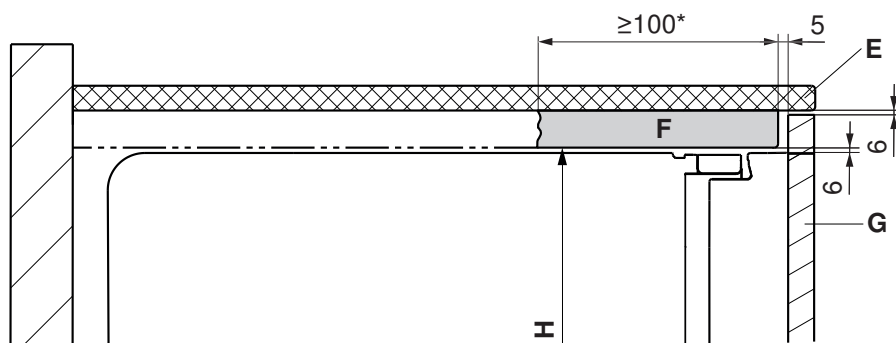


B lamiera scorrevole *
C barra di copertura smontabile



* Se il modello desiderato con lamiera scorrevole non è disponibile, si può ordinare il set W83582 presso V-ZUG (vedi pagina 252).

Installazione decorazione più lunga



* Si consiglia un intradosso continuo.

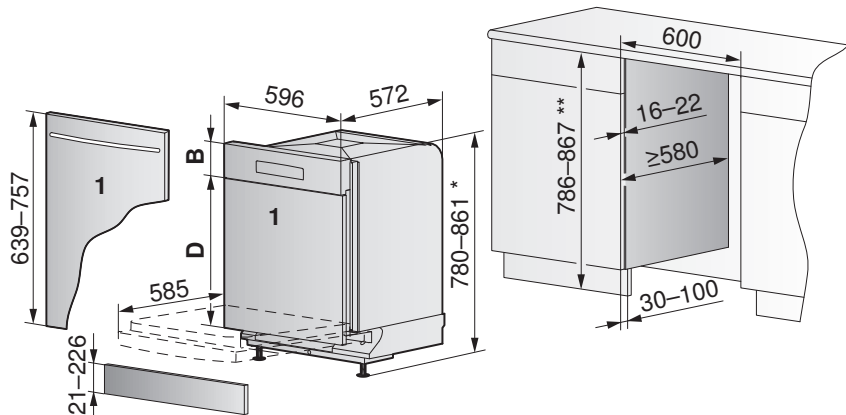
- E** Piano di lavoro
- F** Intradosso
- G** Decorazione
- H** Altezza nicchia

16.7 Lavastoviglie con larghezza della nicchia 60 cm



In caso di piani di lavoro soggetti a umidità, utilizzare l'apposita protezione W70163.

Base «standard»



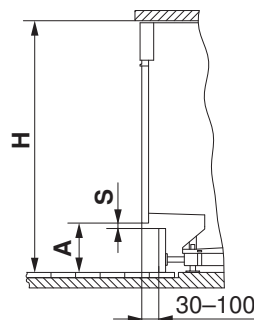
* da 861 a max 896 solo con 2° pattino, da ordinare come W82930

** da 867 a max 902 solo con 2° pattino, da ordinare come W82930

► Il pannello frontale/sistema decorativo (legno) 1 deve essere tagliato in base alle dimensioni necessarie.

«Standard»	Integrato Nero, Bianco, ChromeClass	Vetro a specchio integrato nel design
Pannello di comando B incl. compensatore	124–146 mm	124–140 mm
Decorazione D	490–632 mm	496–632 mm

Dimensione A in mm	Altezza nicchia H in mm												min. S in mm
	790	800	810	820	830	840	850	860	870	880	890	900	
min.	27	37	47	57	67	77	87	97	107	117	127	137	2
	37	47	57	67	77	87	97	107	117	127	137	147	2
	47	57	67	77	87	97	107	117	127	137	147	157	2
	57	67	77	87	97	107	117	127	137	147	157	167	2
	67	77	87	97	107	117	127	137	147	157	167	177	2
	77	87	97	107	117	127	137	147	157	167	177	187	2
	87	97	107	117	127	137	147	157	167	177	187	197	2
	97	107	117	127	137	147	157	167	177	187	197	207	2
	107	117	127	137	147	157	167	177	187	197	207	217	5
	117	127	137	147	157	167	177	187	197	207	217	227	10
	127	137	147	157	167	177	187	197	207	217	227	237	15
	137	147	155	167	177	187	197	207	217	227	237	247	23
max	145	155	165	175	185	195	205	215	225	235	245	255	30



I pesi consentiti per il pannello frontale/sistema decorativo 1 dipendono dal tipo di esecuzione.

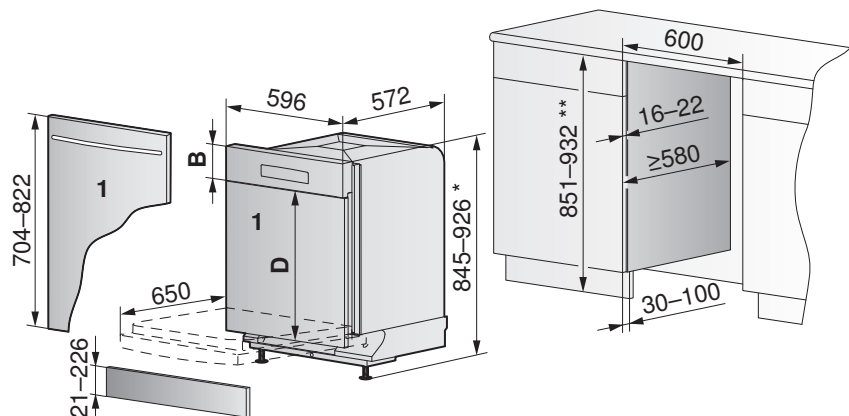
Sistema decorativo	Integrato Nero, Bianco, ChromeClass	Design integrato vetro a specchio	Interamente integrato
Peso minimo	5,5 kg	4 kg	5 kg
Peso massimo	9 kg	6,5 kg	7 kg
Peso massimo con molle rinforzate (set speciale W84603)	Fino a 12,5 kg	Fino a 9 kg	Fino a 10 kg

- Le indicazioni del peso valgono solo per le decorazioni uniformi fino a 22 mm di spessore.
- Per le decorazioni spesse e soprattutto disuniformi (ad es. strutture a telaio o lastre di vetro applicate), si può utilizzare il set KD «Freno per la cerniera della porta» (n. art. 1011228) per stabilizzare ulteriormente la porta in posizione Lavastoviglie (vedi pagina 252).



In caso di dimensioni/pesi delle decorazioni diversi verificare con lo strumento «Calcolo decorazione speciale lavastoviglie»: <https://www.vzug.com/b2b/ch/de/planningaid>

Base «vano ampio»



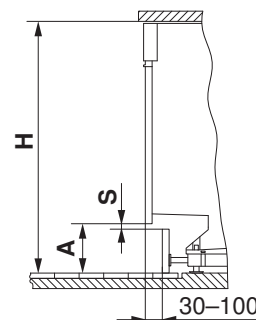
* da 926 a max 961 solo con 2° pattino, da ordinare come W82930

** da 932 a max 967 solo con 2° pattino, da ordinare come W82930

► Il pannello frontale/sistema decorativo (legno) **1** deve essere tagliato in base alle dimensioni necessarie.

«Vano ampio»	Integrato Nero, Bianco, ChromeClass	Design integrato vetro a specchio
Pannello di comando B incl. compensatore	124–146 mm	124–140 mm
Decorazione D	555–697 mm	561–697 mm

Dimensione A in mm	Altezza nicchia H in mm												min. S in mm
	851	860	870	880	890	900	910	920	930	940	950	960	
min.	23	32	42	52	62	72	82	92	102	112	122	132	2
	33	42	52	62	72	82	92	102	112	122	132	142	2
	43	52	62	72	82	92	102	112	122	132	142	152	2
	53	62	72	82	92	102	112	122	132	142	152	162	2
	63	72	82	92	102	112	122	132	142	152	162	172	2
	73	82	92	102	112	122	132	142	152	162	172	182	2
	83	92	102	112	122	132	142	152	162	172	182	192	2
	93	102	112	122	132	142	152	162	172	182	192	202	2
	103	112	122	132	142	152	162	172	182	192	202	212	5
	113	122	132	142	152	162	172	182	192	202	212	222	10
	123	132	142	152	162	172	182	192	202	212	222	232	15
	133	142	152	162	172	182	192	202	212	222	232	242	23
max	141	150	160	170	180	190	200	210	220	230	240	250	30



I pesi consentiti per il pannello frontale/sistema decorativo **1** dipendono dal tipo di esecuzione.

Sistema decorativo	Integrato Nero, Bianco, ChromeClass	Design integrato vetro a specchio	Interamente integrato
Peso minimo	5,5 kg	4 kg	5 kg
Peso massimo	9 kg	7 kg	7,5 kg
Peso massimo con molle rinforzate (set speciale W84604)	Fino a 10 kg	Fino a 8,5 kg	Fino a 9 kg

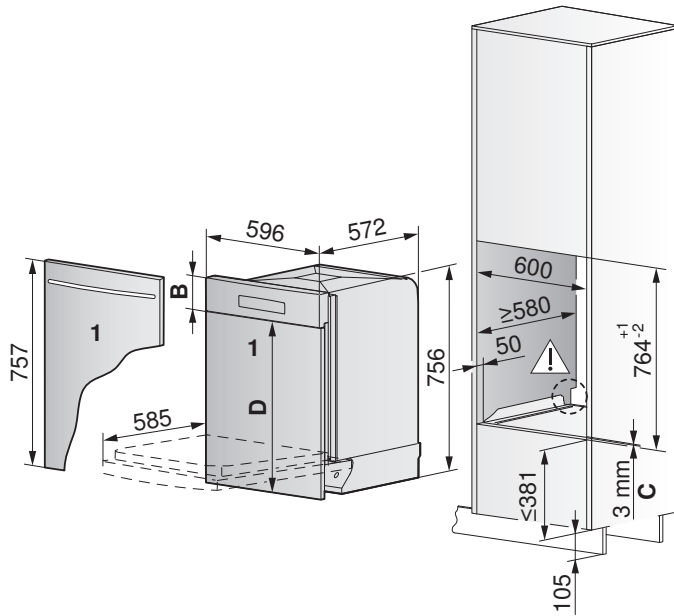
- Le indicazioni del peso valgono solo per le decorazioni uniformi fino a 22 mm di spessore.
- Per le decorazioni spesse e soprattutto disuniformi (ad es. strutture a telaio o lastre di vetro applicate), si può utilizzare il set KD «Freno per la cerniera della porta» (n. art. 1011228) per stabilizzare ulteriormente la porta in posizione Lavastoviglie (vedi pagina 252).



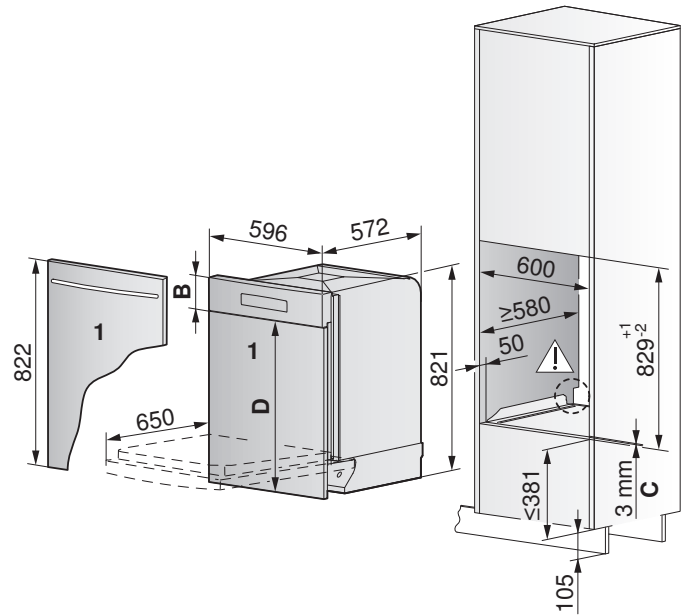
In caso di dimensioni/pesi delle decorazioni diversi verificare con lo strumento «Calcolo decorazione speciale lavastoviglie»: <https://www.vzug.com/b2b/ch/de/planningaid>

Installazione in alto «standard»

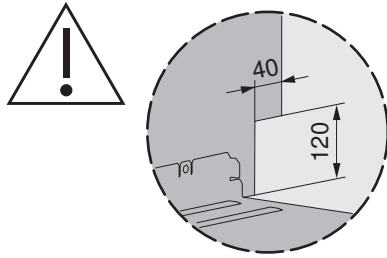
Possibile anche nella base su zoccolo



Installazione in alto «vano ampio»



C lamiera scorrevole *

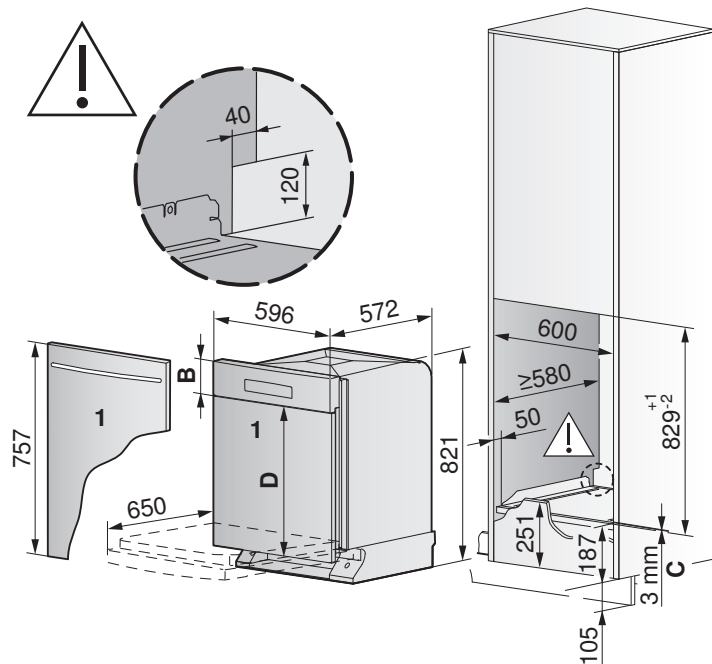


«Standard»	Integrato Nero, Bianco, ChromeClass	Design integrato vetro a specchio
Pannello di comando B incl. compensatore	124–146 mm	124–140 mm
Decorazione D	610–632 mm	616–632 mm
«Vano ampio»	Integrato Nero, Bianco, ChromeClass	Design integrato vetro a specchio
Pannello di comando B incl. compensatore	124–146 mm	124–140 mm
Decorazione D	675–697 mm	681–697 mm

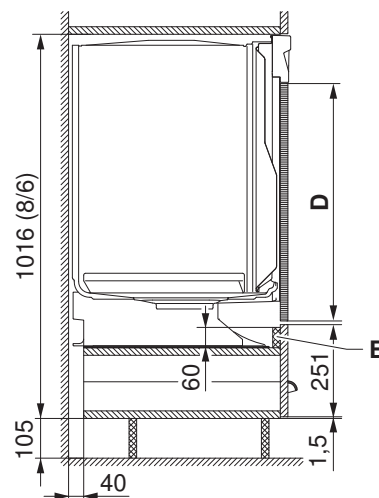


* Se il modello desiderato con lamiera scorrevole non è disponibile, si può ordinare il set W83583 presso V-ZUG (vedi pagina 252).

Installazione in alto «vano ampio» con decorazione e cassetto 251 mm



Sezione trasversale variante d'installazione



C lamiera scorrevole *

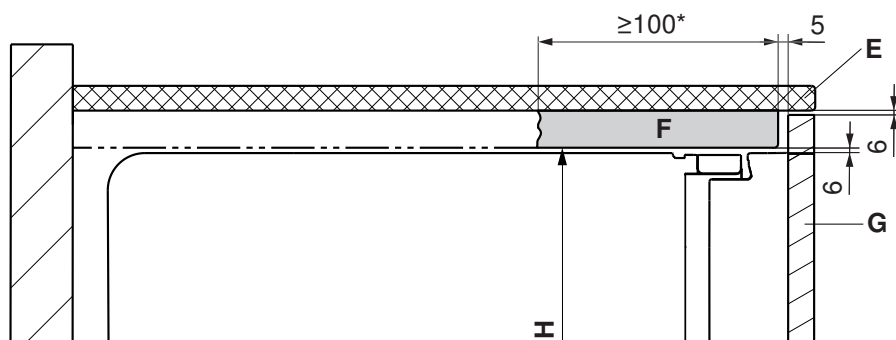
E barra di copertura smontabile

«Vano ampio»	Integrato Nero, Bianco, ChromeClass	Design integrato vetro a specchio
Pannello di comando B incl. compensatore	124–146 mm	124–140 mm
Decorazione D	610–632 mm	616–632 mm



* Se il modello desiderato con lamiera scorrevole non è disponibile, si può ordinare il set W83583 presso V-ZUG (vedi pagina 252).

Installazione decorazione più lunga



* Si consiglia un intradosso continuo.

- E Piano di lavoro
- F Intradosso
- G Decorazione
- H Altezza nicchia

17 Lavastoviglie (AdoraLavastoviglie) con pompa di calore

17.1 Indicazioni generali



L'apparecchio deve poter essere estratto in qualsiasi momento in senso orizzontale dalla nicchia, senza smontare parti di mobili.

- ▶ Nella nicchia, viti e fissaggi devono essere incassati. Per evitare danni ai componenti dell'apparecchio (causati dall'acqua), parti, teste di viti, angoli ecc. non devono sporgere.
- ⇒ Una riparazione ineccepibile può essere garantita soltanto se l'intero apparecchio può essere disinstallato in qualsiasi momento senza provocare danni.



La fessura accanto al giunto nascosto deve essere mantenuta.



Per ulteriori informazioni consultare il manuale tecnico per le cucine KVS.

Temperatura ambiente

Temperatura ambiente: da min 10 °C a max 35 °C

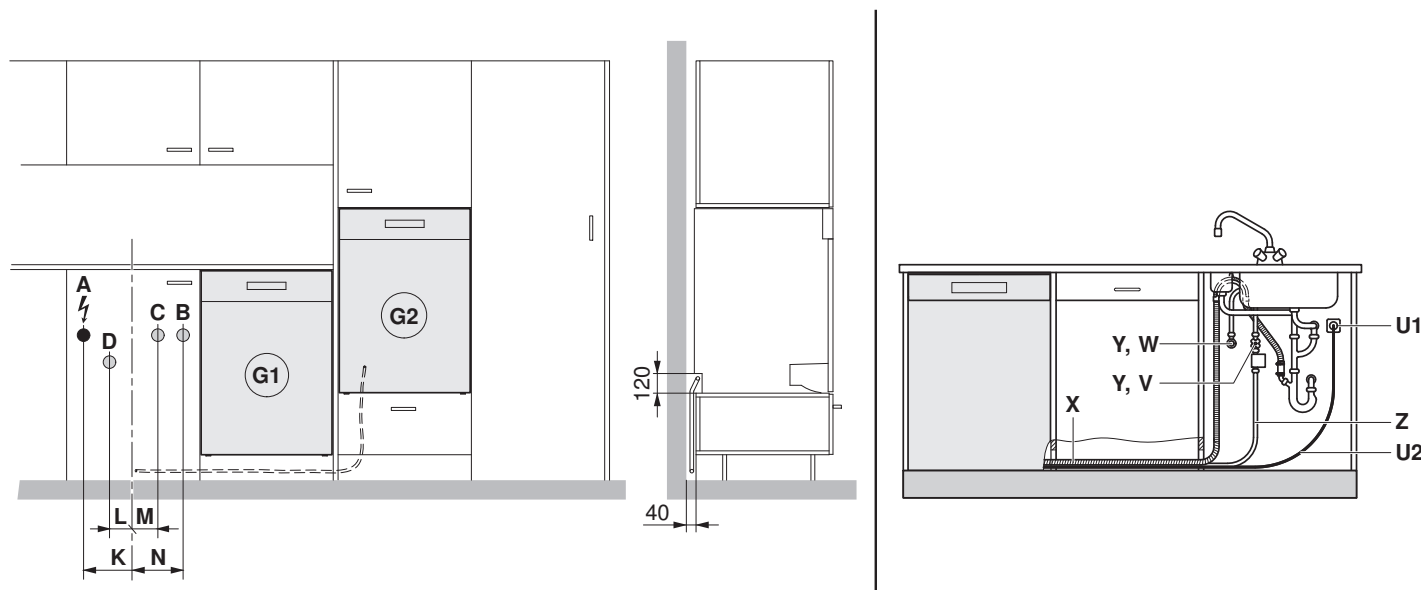
Altezza d'impiego degli apparecchi: fino a max 2000 m s. l.m.

Ambito di validità

Denominazione del modello	Tipo	Numero del modello
AdoraLavastoviglie V6000	AS6T	41121

17.2 Dati dei collegamenti elettrici / Dati dei collegamenti sanitari

Esempio di collegamento



Denominazione		Collegamento dal pavimento (altezza zoccolo 105 mm)	Collegamento nella nicchia (dal centro al collegamento)	Tipo di collegamento
A	Collegamento elettrico	600 mm	K = 160 mm	Preso sotto intonaco 230 V/400 V
B	Acqua fredda	600 mm	N = 170 mm	Fil. 3/4"
C	Acqua calda *	600 mm	M = 70 mm	Fil. 3/4"
D	Scarico	400 mm	L = 110 mm	ø56 mm
G1	Lavastoviglie nella base	Collegamento nel vano adiacente a sinistra o a destra		
G2	Lavastoviglie nell'armadio alto	Collegamento di max 2 vani a sinistra o a destra		
U1	Preso	Sì		
U2	Cavo di collegamento	Lunghezza 1,50 m **		
V	Collegamento acqua fredda	Sì		
W	Collegamento acqua calda *	Sì		
X	Tubo di scarico	Lunghezza 1,55 m **/diametro interno = 22 mm		
Y	Rubinetteria	Sì, 3/4"		
Z	Aquastop/conduittura d'alimentazione con filtro, fil. 3/4"	Lunghezza 1,55 m **		

* Il collegamento dell'acqua calda può essere attivato in presenza di una temperatura di mandata di almeno 45 °C, fino a un massimo di 60 °C. Per la funzione «Senza riscaldamento» si consiglia una temperatura dell'acqua di mandata di 60 °C.

** Se la lunghezza di collegamento standard non è sufficiente, ordinare l'apparecchio con lunghezze di collegamento da 3 m.



Le lunghezze speciali devono essere collegate direttamente all'apparecchio. Non sono consentite prolunghie di mandata e scarico.



**Le lunghezze speciali possono essere ordinate dietro sovrapprezzo insieme all'ordine dell'apparecchio. Equipaggiamento a posteriori solo ad opera dell'assistenza di V-ZUG SA.
Addebito in base al costo.**

Dati dei collegamenti elettrici

Denominazione del modello	Tipo	Numero del modello	Collegamento alla rete	Protezione con fusibile	Cavo di rete
AdoraLavastoviglie V6000	AS6T	41121	400 V 2N~ 50 Hz	10 A*	1,5 m senza connettore a spina
			230 V~ 50 Hz	10 A	
			230 V~ 50 Hz	16 A	1,5 m con connettore a spina tipo 23

* Per la conversione di un apparecchio al tipo di connessione 230 V~ 16 A, ordinare separatamente il set W85585. L'installazione è consentita solo al personale di assistenza.

** Se il cavo di rete standard non è sufficiente, ordinare la prolunga di 3,7 m (P53398) (vedi pagina 252).

Dati dei collegamenti sanitari



Per i casi speciali con una durezza dell'acqua maggiore di 50 °fH si consigliano addolcitori esterni. Le informazioni sul grado di durezza dell'acqua sono disponibili presso l'azienda idrica locale.

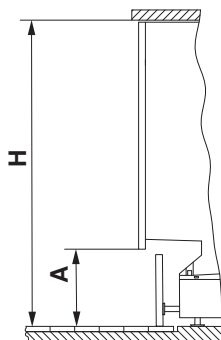
Valore		Valore nominale	Minimo	Massimo
Pressione di rete (0,1 MPa = 1 bar)	Statica	0,3-0,4 MPa	0,1 MPa	1,0 MPa
	Dinamica	–	0,08 MPa	1,0 MPa
Durezza acqua		–	0,5 °fH	50 °fH
Temperatura entrata dell'acqua		–	5 °C	60 °C

17.3 Panoramica d'installazione



Tenere libera la zona dello zoccolo, l'apparecchio è sul pavimento.

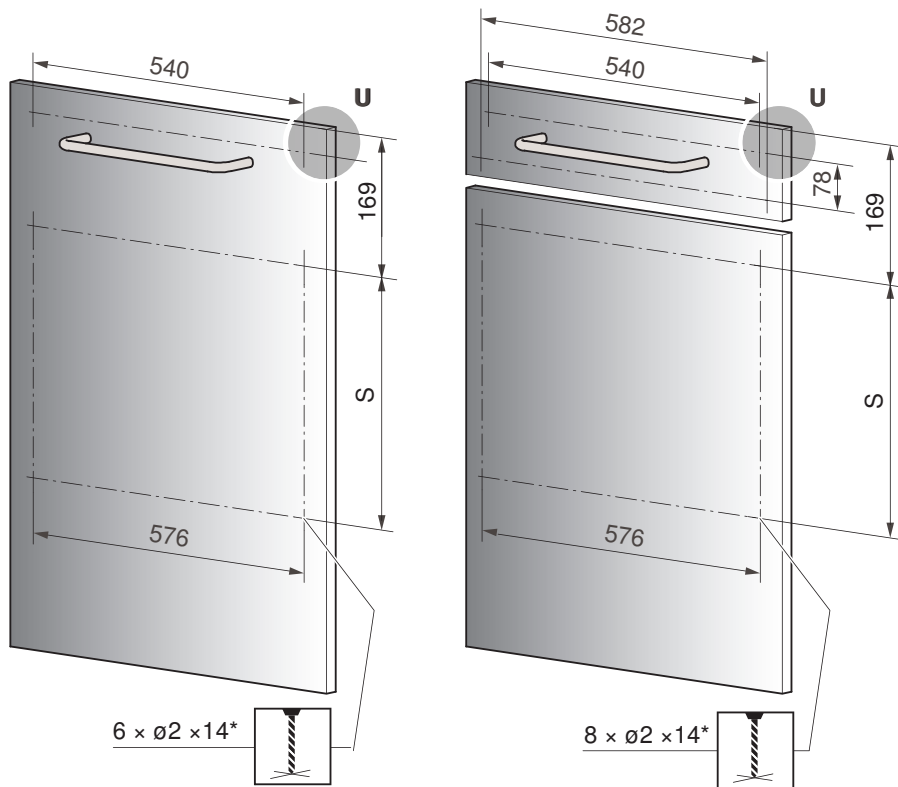
Altezza nicchia H in mm	Dimensione A in mm				
	870	880	890	900	910
200					S
190				S	S
180			S	S	S
170		S	S	S	S
160	S	S	S	S	S
150	S	S	S	S	S
140	S	S	S	S	
130	S	S	S		
120	S	S			
110	S				
105	S				



S

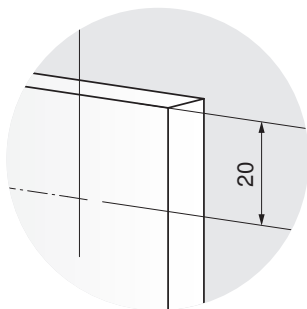
Standard senza zoccolo dei mobili

17.4 Schemi di foratura per decorazione 60 cm



S = vano standard	*
350 mm	Profondità foro dal retro

Dettaglio U

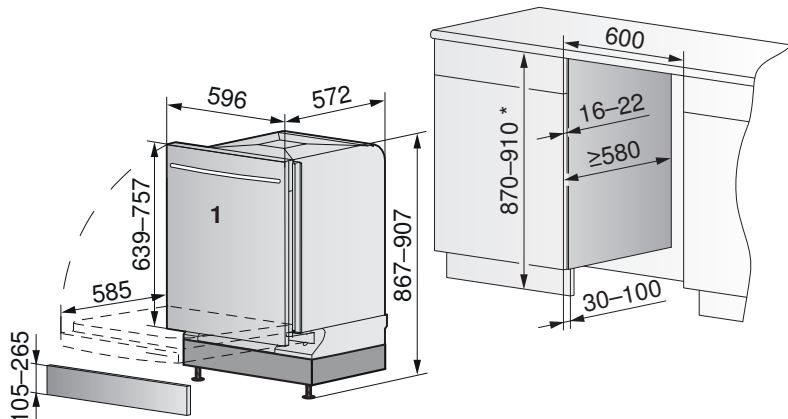


17.5 Lavastoviglie con larghezza della nicchia 60 cm



In caso di piani di lavoro soggetti a umidità, utilizzare l'apposita protezione W70163.

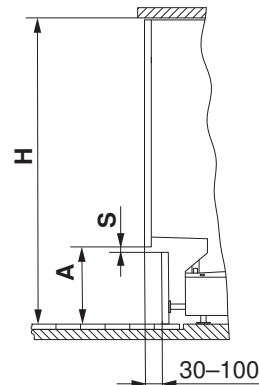
Base



* Nel caso in cui la nicchia sia più alta di 910 mm, occorre posizionare un pannello nella parte sottostante o applicare una decorazione più lunga.

► Il pannello frontale/sistema decorativo (legno) **1** deve essere tagliato in base alle dimensioni necessarie.

Dimensione A in mm	Altezza nicchia H in mm					min. S in mm
	870	880	890	900	910	
min.	107	117	127	137	147	2
	117	127	137	147	157	2
	127	137	147	157	167	2
	137	147	157	167	177	2
	147	157	167	177	187	2
	157	167	177	187	197	2
	167	177	187	197	207	2
	177	187	197	207	217	2
	187	197	207	217	227	5
	197	207	217	227	237	10
	207	217	227	237	247	15
	217	227	237	247	257	23
max	225	235	245	255	265	30



Sistema decorativo	Interamente integrato
Peso minimo	5 kg
Peso massimo	7 kg
Set speciale molle rinforzate W84603	Fino a 10 kg

- Le indicazioni del peso valgono solo per le decorazioni uniformi fino a 22 mm di spessore.
- Per le decorazioni spesse e soprattutto disuniformi (ad es. strutture a telaio o lastre di vetro applicate), si può utilizzare il set KD «Freno per la cerniera della porta» (n. art. 1011228) per stabilizzare ulteriormente la porta in posizione Lavastoviglie (vedi pagina 252).



In caso di dimensioni/pesi delle decorazioni diversi verificare con lo strumento «Calcolo decorazione speciale lavastoviglie»: <https://www.vzug.com/b2b/ch/de/planningaid>

18 Lavastoviglie Adorina

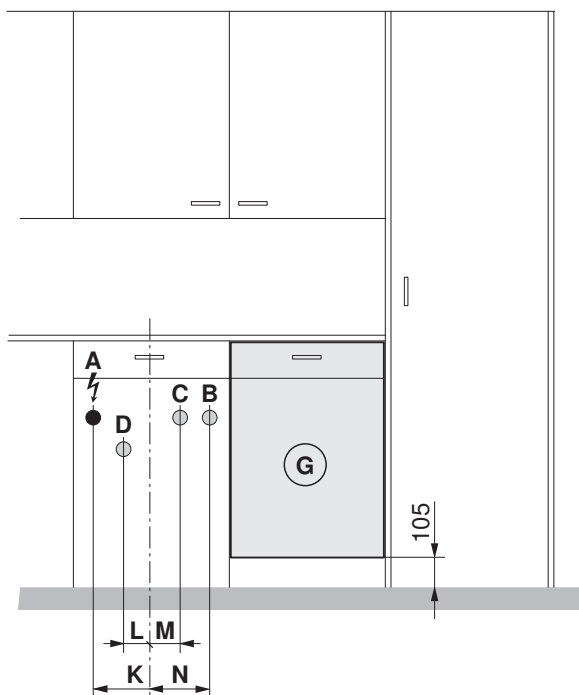
18.1 Indicazioni generali



Una riparazione ineccepibile può essere garantita soltanto se l'intero apparecchio può essere disinstallato in qualsiasi momento senza provocare danni.

- Vedere il capitolo 6 del manuale tecnico per le cucine KVS
- Tutte le tolleranze secondo SMS

18.2 Dati dei collegamenti elettrici/collegamenti sanitari



Denominazione		Collegamento dal pavimento (altezza zoccolo 105 mm)	Collegamento nella nicchia (dal centro al collegamento)	Tipo di collegamento
A	Collegamento elettrico	600 mm	K = 160 mm	Presa sotto intonaco 230 V/400 V
B	Acqua fredda	600 mm	N = 170 mm	Fil. 3/4"
C	Acqua calda*	600 mm	M = 70 mm	Fil. 3/4"
D	Scarico	400 mm	L = 110 mm	ø 56 mm
G	Lavastoviglie nella base	Collegamento nel vano adiacente a sinistra o a destra		

* Collegamento dell'acqua > 60 °C non consigliato

Dati dei collegamenti elettrici



Informazioni generali sui collegamenti elettrici sono riportate al capitolo Panoramica dei collegamenti, degli ambiti e delle dimensioni (vedi pagina 6).

Denominazione del modello	Tipo	Collegamento alla rete	Protezione con fusibile	Cavo di rete
AdorinaLavastoviglie V600 VS, AdorinaLavastoviglie V400 VS	41141, 41142	230 V~ 50 Hz	10 A	1,5 m con connettore a spina tipo 12
AdorinaLavastoviglie V200 V	41143	230 V~ 50 Hz	10 A	1,7 m con connettore a spina tipo 12

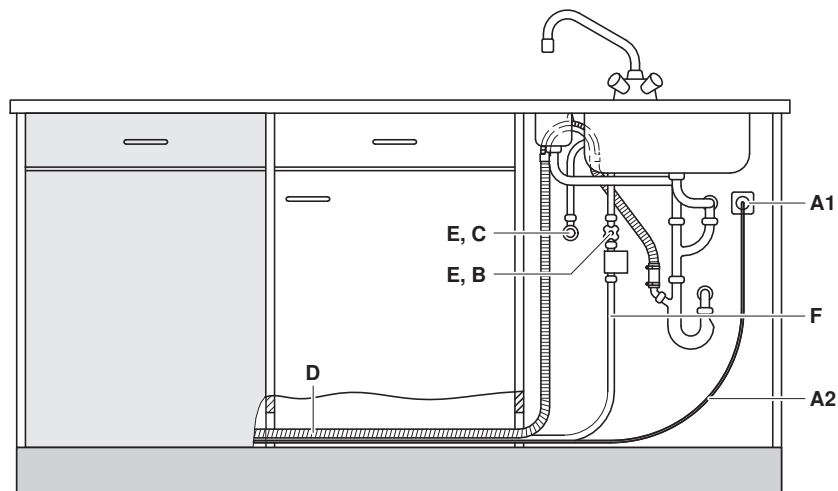
Dati dei collegamenti sanitari



Per i casi speciali con una durezza dell'acqua superiore a 50 °fH si consigliano addolcitori esterni. Le informazioni sul grado di durezza dell'acqua sono disponibili presso l'azienda idrica locale.

Valore		Valore nominale	Minimo	Massimo
Pressione di rete (0,1 MPa = 1 bar)	Statica	0,3-0,4 MPa	0,1 MPa	1,0 MPa
	Dinamica	–	0,08 MPa	1,0 MPa
Durezza acqua		–	0,5 °fH	50 °fH
Temperatura entrata dell'acqua	Acqua fredda	–	5 °C	35 °C
	Acqua calda	–	40 °C	60 °C

Esempio di collegamento con prolungha



Denominazione		AdorinaLavastoviglie V600 VS, AdorinaLavastoviglie V400 VS	AdorinaLavastoviglie V200 V
A1	Presca	Sì	Sì
A2	Cavo di collegamento	Lunghezza 1,7 m	Lunghezza 1,7 m
B	Collegamento acqua fredda	Sì	Sì
C	Collegamento acqua calda	Sì	Sì
D	Tubo di scarico	Lunghezza 1,7 m Diametro interno = 22 mm	Lunghezza 1,7 m Diametro interno = 22 mm
E	Rubinetteria	Sì	Sì, ¾"
F	Aquastop/conduffura d'alimentazione con filtro, fil. ¾"	Lunghezza 1,6 m	Lunghezza 1,4 m

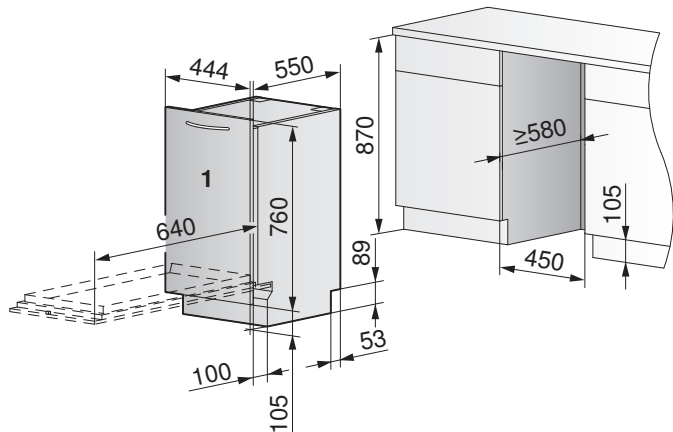
18.3 Lavastoviglie con larghezza della nicchia 45 cm



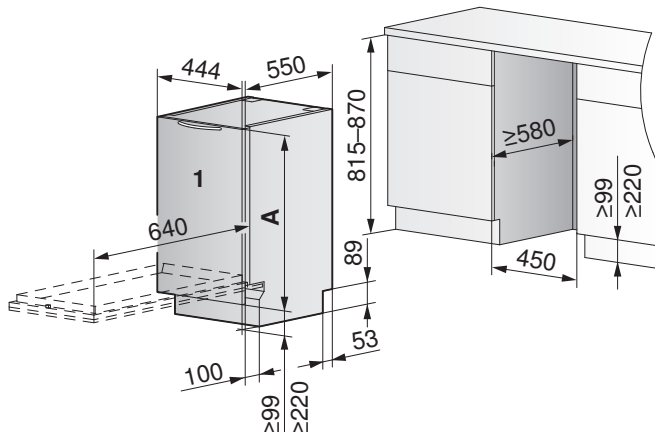
Il pannello frontale/sistema decorativo 1 può avere un peso compreso tra 2,5 e 7,5 kg.

- Il pannello frontale, sistema decorativo (legno) 1 è interamente integrato e deve essere fornito dal committente.

Base SMS



Base EURO



- A** 650-720 mm: senza set di montaggio SMS
 730-760 mm: con set di montaggio SMS

Altezza nicchia in mm

	810	820	830	840	850	860	870
220							X
210						X	X
200					X	X	X
190				X	X	X	X
180			X	X	X	X	X
170		X	X	X	X	X	X
160	X	X	X	X	X	X	X
150	X	X	X	X	X	X	X
140	X	X	X	X	X	X	SMS
130	X	X	X	X	X	SMS	SMS
120	X	X	X	X		SMS	SMS
110	X	X	X			SMS	SMS
105	X	X	X			SMS	SMS
100	X	X				SMS	
90	X						

- X Installazione senza set di montaggio SMS
- SMS Installazione con set di montaggio SMS 1114289

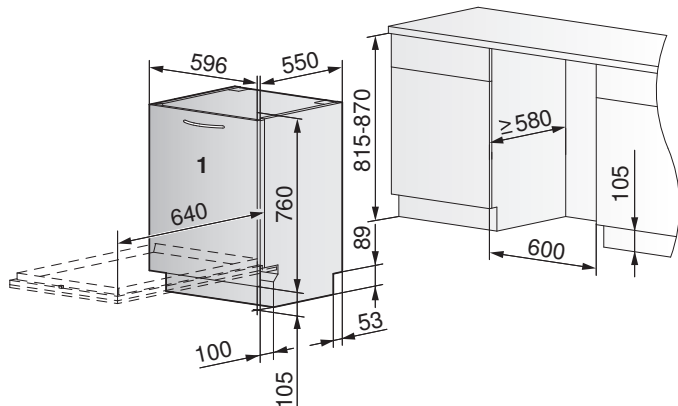
18.4 Lavastoviglie con larghezza della nicchia 60 cm



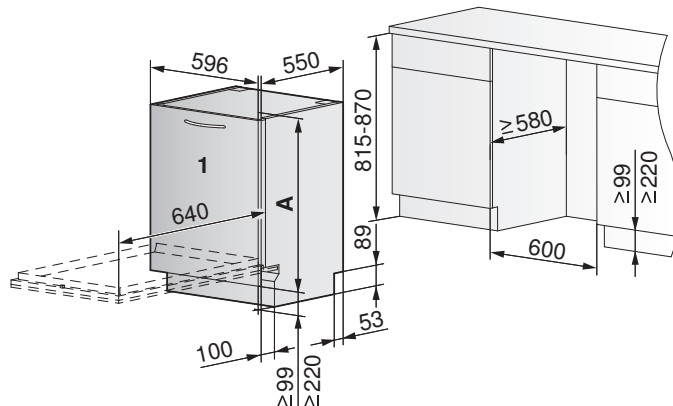
Il pannello frontale/sistema decorativo 1 può avere un peso compreso tra 2,5 e 8,5 kg.

- Il pannello frontale, sistema decorativo (legno) 1 è interamente integrato e deve essere fornito dal committente.

Base SMS



Base EURO



- A** 650–720 mm: senza set di montaggio SMS
 730–760 mm: con set di montaggio SMS

Altezza nicchia in mm

	810	820	830	840	850	860	870
220							X
210						X	X
200					X	X	X
190				X	X	X	X
180			X	X	X	X	X
170		X	X	X	X	X	X
160	X	X	X	X	X	X	X
150	X	X	X	X	X	X	X
140	X	X	X	X	X	X	SMS
130	X	X	X	X	X	SMS	SMS
120	X	X	X	X		SMS	SMS
110	X	X	X			SMS	SMS
105	X	X	X			SMS	SMS
100	X	X				SMS	
90	X						

- X Incasso senza set di montaggio SMS
- SMS Incasso con set di montaggio SMS 1114290

19 Frigoriferi

19.1 Indicazioni generali



Una ventilazione insufficiente può causare guasti di funzionamento e ridurre la durata di vita dell'apparecchio.

Carichi elevati sulla doppia porta accorciano la durata di vita delle cerniere. Osservare il peso massimo consentito.

Una riparazione ineccepibile può essere garantita soltanto se l'intero apparecchio può essere disinstallato in qualsiasi momento senza provocare danni.

Nelle cucine abitabili dotate di fessure di ventilazione verso il soggiorno occorre tenere in considerazione emissioni acustiche più elevate.

19.2 Condizioni ambientali

Temperatura ambiente

Classe climatica	Minimo	Massimo
SN	+10 °C	+32 °C
N	+16 °C	+32 °C
ST	+16 °C	+38 °C
T	+16 °C	+43 °C

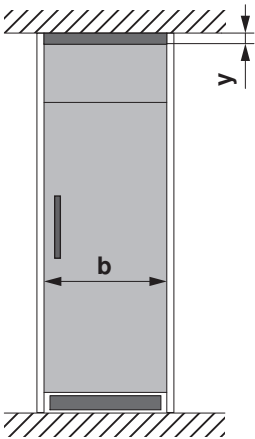
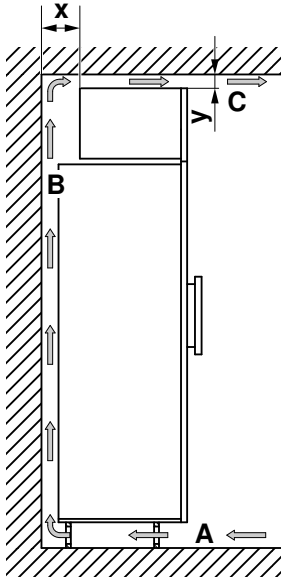
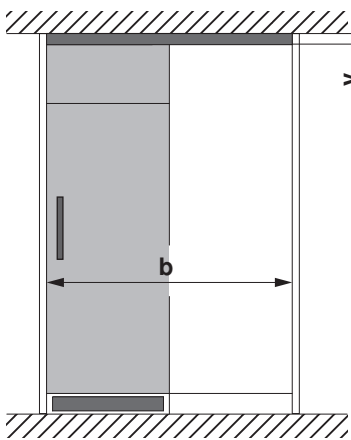
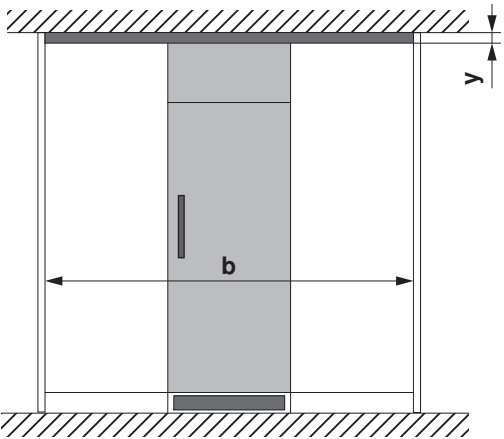
19.3 Ventilazione della nicchia

All'interno della larghezza dell'armadio occorre predisporre un canale d'aria con un passaggio libero di almeno 200 cm² dall'entrata dell'aria nell'area dello zoccolo **A** fino all'uscita dell'aria nella parte posteriore **B**, oppure nella parte frontale in alto **C**, in modo tale che il calore emesso dall'apparecchio non crei problemi.

In presenza di armadi superiori di ampliamento, la fessura di sfianto **x** deve essere predisposta in base alla tabella che segue.

Se, per ragioni di design, si desidera avere una fessura di sfianto **y** più piccola nell'uscita dell'aria sulla parte frontale in alto, tale sfianto deve potersi estendere su più larghezze dell'armadio. Le varie dimensioni di **y** sono riportate nella tabella che segue.

In caso di disposizione accostata (side by side) di frigoriferi e congelatori, i requisiti per la sezione del canale d'aria raddoppiano (**larghezza b**).

Dimensioni di ciascun apparecchio	b (mm)	y (mm)	x (mm)	
	550-568	≥40	≥50	
	1100-1168	≥30	≥100	
	≥1650	≥20		

19.4 Dati dei collegamenti elettrici



Informazioni generali sui collegamenti elettrici e una panoramica delle posizioni sono riportate al capitolo Panoramica dei collegamenti, degli ambiti e delle dimensioni (vedi pagina 6).

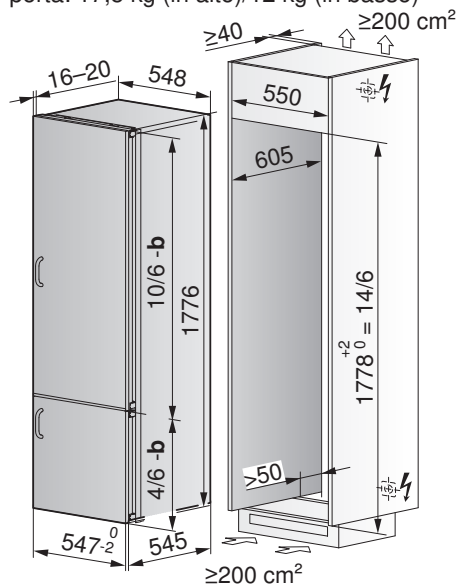
Apparecchio	Classe climatica	Collegamento alla rete	Protezione con fusibile	Cavo di rete
Frigoriferi				
Cooltronic eco, Cooltronic 60i eco (51069)	SN-T	220–240 V~50 Hz	10 A	2,2 m con connettore a spina
Noblesse eco, Noblesse 60i eco (51068)	SN-T			
CombiCooler V4000 178NI (51108)	SN-T			
CombiCooler V2000 178NI (51106)	SN-ST			
CombiCooler V2000 152NI (51107)	SN-T			
Prestige eco (51045/51105), Prestige 60i eco (51045)	SN-ST			
Magnum, Magnum 60i (51088)	SN-ST			
Classic eco (51062/51103)	SN-T			
Futura eco (51061/51104), Futura 60i eco (51061)	SN-ST			
Optima 2 (51085)	SN-ST			
De Luxe eco, De Luxe 60i eco (51060)	SN-T			
De Luxe (51063/51064), De Luxe 60i (51064)	SN-ST			
Perfect (51053/51054), Perfect 60i (51083)	SN-ST			
Perfect eco (51055/51056), Perfect 60i eco (51084)	SN-T			
Ideal (51003/51004)	SN-ST	220–240 V~50 Hz	10 A	2,1 m con connettore a spina
Komfort (51001)	SN-ST			
Jumbo 60i (51078)	SN-ST			
Iglu 60i (51077)	SN-ST			
Magnum 2 60i (51076)	SN-T			
Ideal 60i (51090)	ST			
Komfort 60i (51089)	SN-ST	220–240 V~50 Hz	10 A	2,2 m con connettore a spina
CombiCooler V6000 Supreme (51096)	SN-T			
WineCooler				
Winecooler SL (51074), WineCooler SL 60 (51075), WineCooler V4000 90 (51102)	SN-ST	220–240 V~50 Hz	10 A	2,2 m con connettore a spina
Winecooler UCSL (51073/51093)	SN-ST	220–240 V~50 Hz	10 A	2,1 m con connettore a spina
WineCooler V6000 (51095)	SN-ST			2,1 m con connettore a spina
WineCooler V6000 Supreme (51097)	SN-T	220–240 V~50 Hz	10 A	2,2 m con connettore a spina
FoodCenter				
FoodCenter V2000 (52004)	SN-T	220–240 V~50 Hz	10 A	2,0 m con connettore a spina

19.5 Frigoriferi con larghezza della nicchia 55 cm

Cooltronic eco (51069)

KCi eco (integrabile)

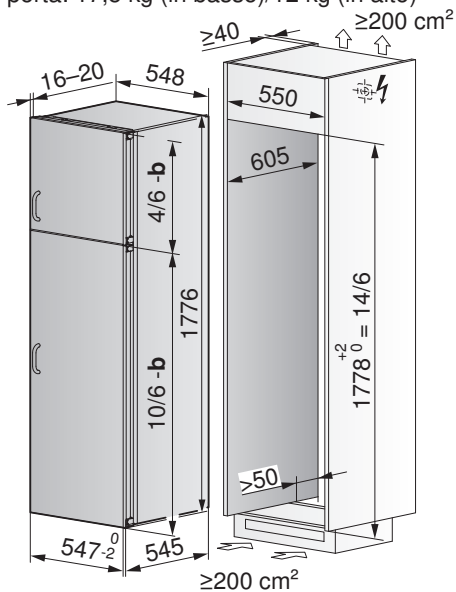
Peso massimo consentito sulla doppia porta: 17,5 kg (in alto)/12 kg (in basso)



Noblesse eco (51068)

KNieco (integrabile)

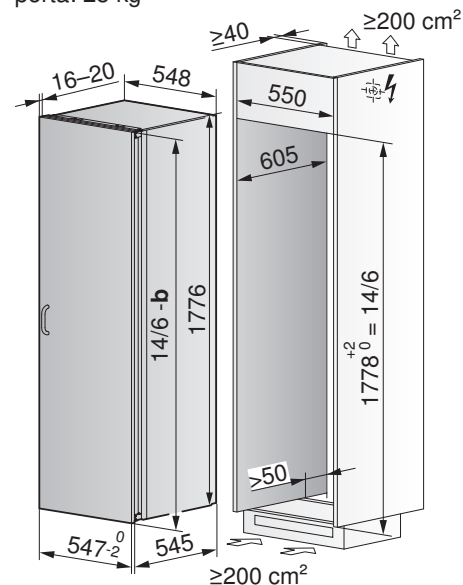
Peso massimo consentito sulla doppia porta: 17,5 kg (in basso)/12 kg (in alto)



Magnum (51088)

KMi (integrabile)

Peso massimo consentito sulla doppia porta: 25 kg

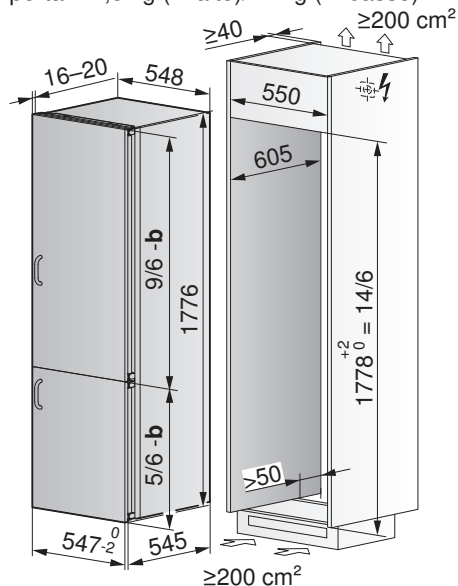


b fessura (≥ 4 mm)

CombiCooler V4000 178NI (51108)

CCOI178NBH6VI (integrabile)

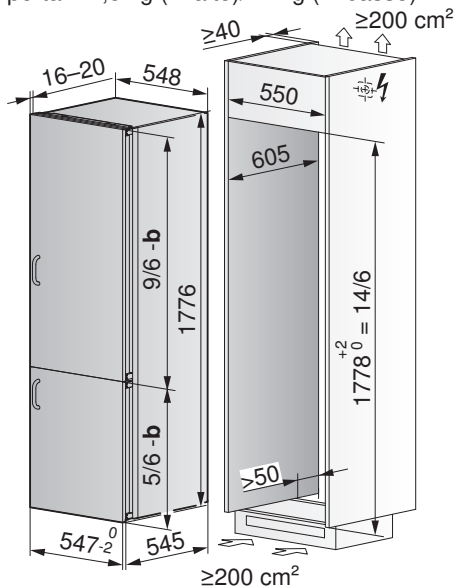
Peso massimo consentito sulla doppia porta: 17,5 kg (in alto)/12 kg (in basso)



CombiCooler V2000 178NI (51106)

CCOI178NBH4VI (integrabile)

Peso massimo consentito sulla doppia porta: 17,5 kg (in alto)/12 kg (in basso)

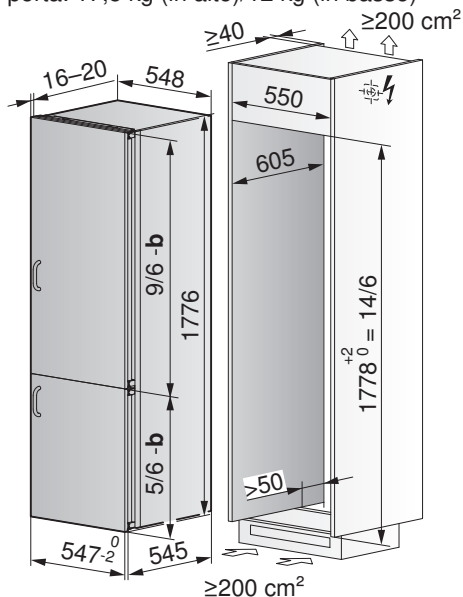


b fessura (≥ 4 mm)

Prestige eco (51045/51105)

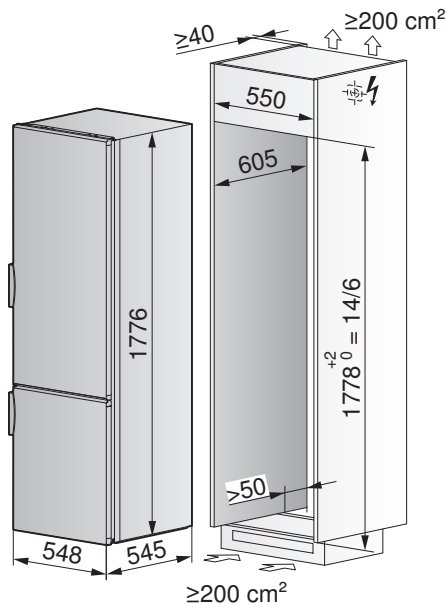
KPRi eco (integrabile)

Peso massimo consentito sulla doppia porta: 17,5 kg (in alto)/12 kg (in basso)



Prestige eco (51105)

KPR (per decorazione con set opzionale per cornice decorativa*)



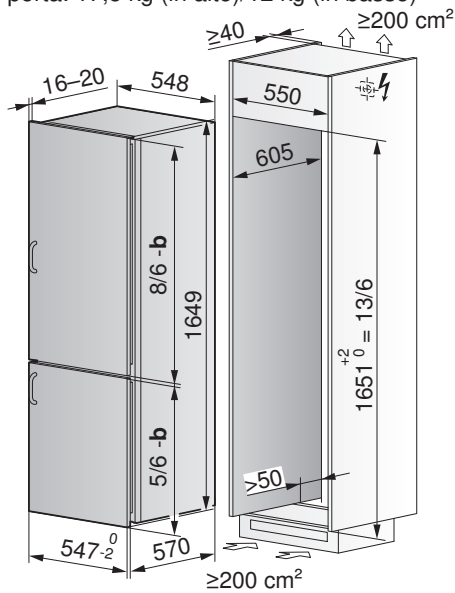
b fessura (≥ 4 mm)

* Dimensioni del pannello decorativo	Larghezza	Altezza	Spessore
Decorazione in alto	534 mm	1130 mm	fino a 4 mm
Decorazione in basso	534 mm	622 mm	fino a 4 mm

Classic eco (51062/51103)

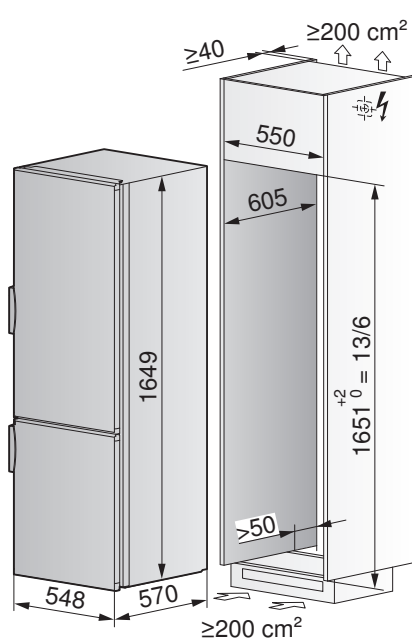
KCLieco (integrabile)

Peso massimo consentito sulla doppia porta: 17,5 kg (in alto)/12 kg (in basso)

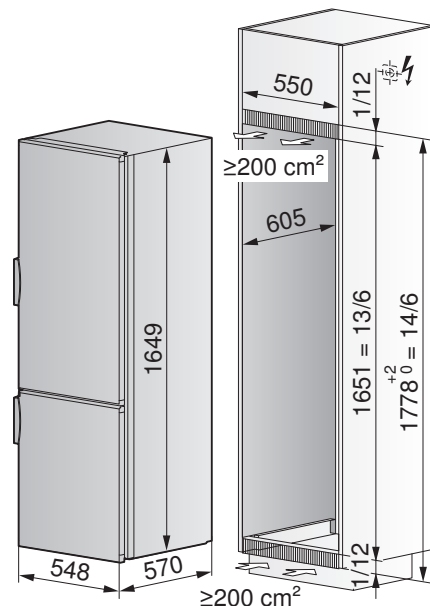


Classic eco (51103)

KCL (per decorazione con set opzionale per cornice decorativa**)



Variante d'installazione con griglia di ventilazione



b fessura (≥ 4 mm)

Per il collegamento della spina di rete deve essere possibile rimuovere la parete posteriore dell'armadio.

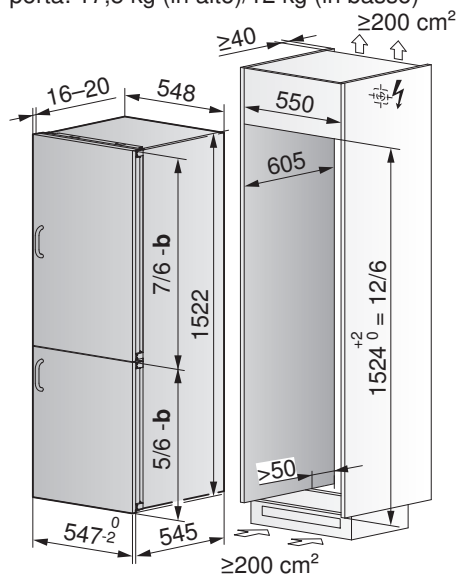
** Dimensioni del pannello decorativo	Larghezza	Altezza	Spessore
Decorazione in alto	534 mm	1003 mm	fino a 4 mm
Decorazione in basso	534 mm	622 mm	fino a 4 mm

CombiCooler V2000 152NI (51107)

(finora CombiCooler V400)

CCOI152NBH6VI (integrabile)

Peso massimo consentito sulla doppia porta: 17,5 kg (in alto)/12 kg (in basso)

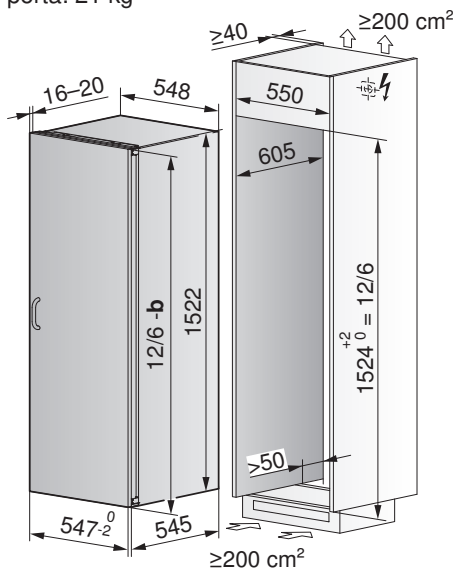


b fessura (≥ 4 mm)

Optima 2 (51085)

KO2i (integrabile)

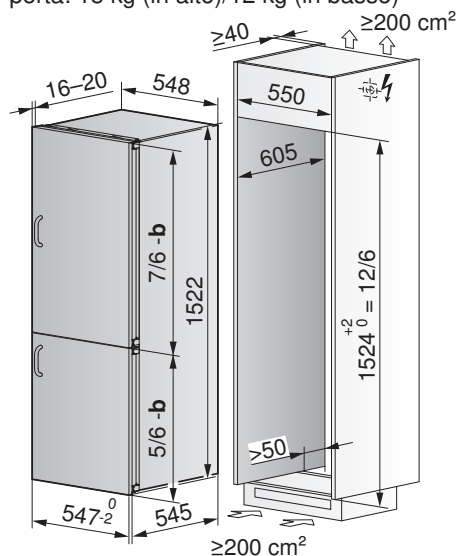
Peso massimo consentito sulla doppia porta: 21 kg



Futura eco (51061/51104)

KFieco (integrabile)

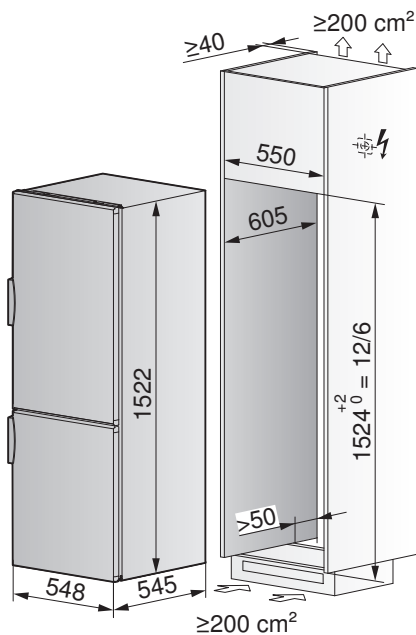
Peso massimo consentito sulla doppia porta: 15 kg (in alto)/12 kg (in basso)



b fessura (≥ 4 mm)

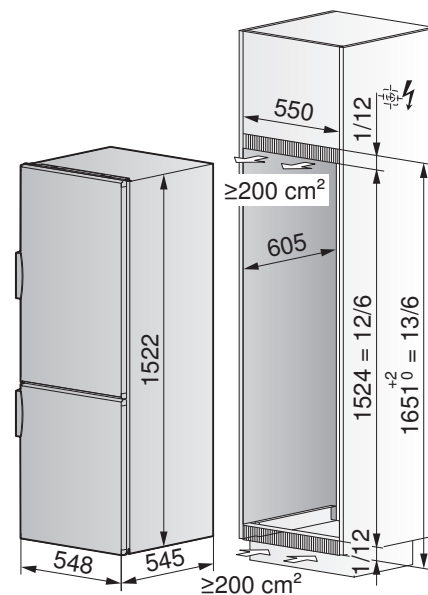
Futura eco (51104)

KF (per decorazione con set opzionale per cornice decorativa*)



Per il collegamento della spina di rete deve essere possibile rimuovere la parete posteriore dell'armadio.

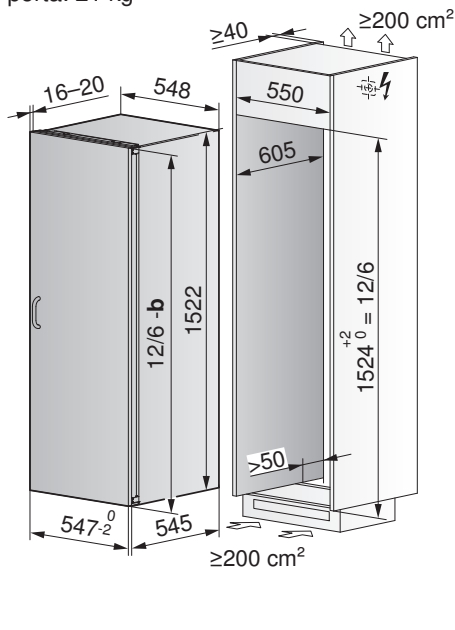
Variante d'installazione con griglia di ventilazione



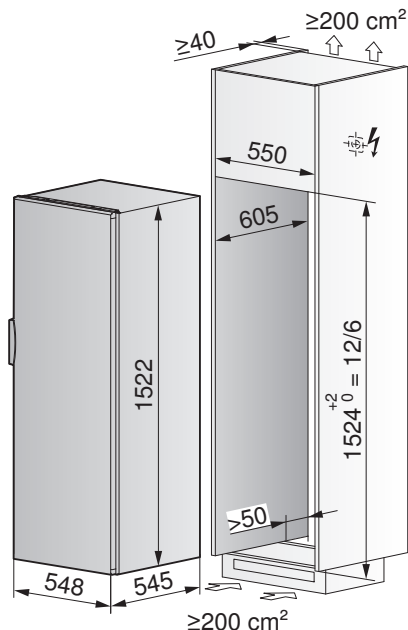
* Dimensioni del pannello decorativo	Larghezza	Altezza	Spessore
Decorazione in alto	534 mm	876 mm	fino a 4 mm
Decorazione in basso	534 mm	622 mm	fino a 4 mm



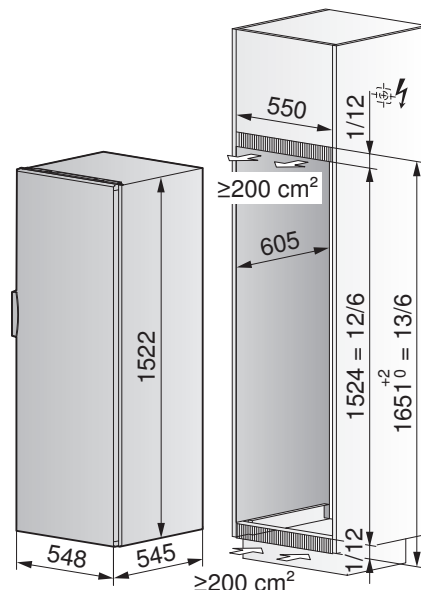
De Luxe eco (51060), De Luxe (51064)
KLieco, KLi (integrabili)
Peso massimo consentito sulla doppia porta: 21 kg



De Luxe (51063)
KL (per decorazione con set opzionale per cornice decorativa*)



Variante d'installazione con griglia di ventilazione

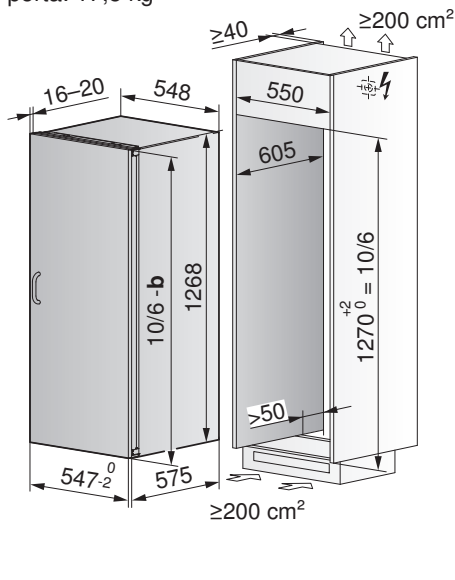


b fessura (≥ 4 mm)

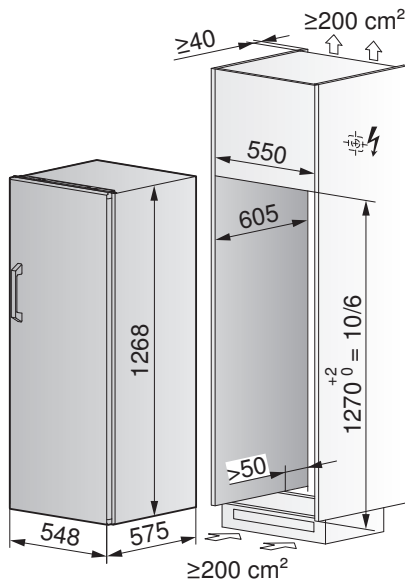
Per il collegamento della spina di rete deve essere possibile rimuovere la parete posteriore dell'armadio.

* Dimensioni del pannello decorativo	Larghezza	Altezza	Spessore
Decorazione	534 mm	1511 mm	fino a 4 mm

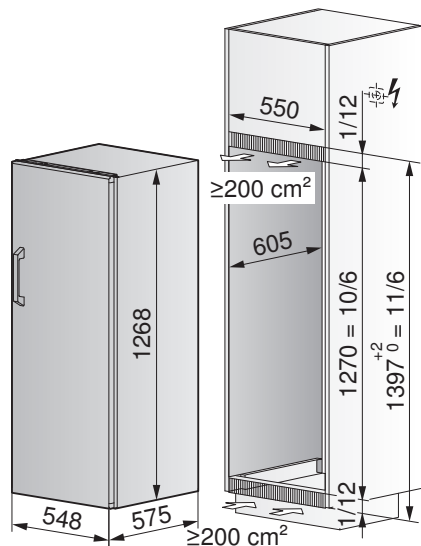
Perfect eco (51055/51056), Perfect (51053/51054)
KPieco, KPi (integrabili)
Peso massimo consentito sulla doppia porta: 17,5 kg



KPeco, KP (per decorazione con set opzionale per cornice decorativa**)



Variante d'installazione con griglia di ventilazione



b fessura (≥ 4 mm)

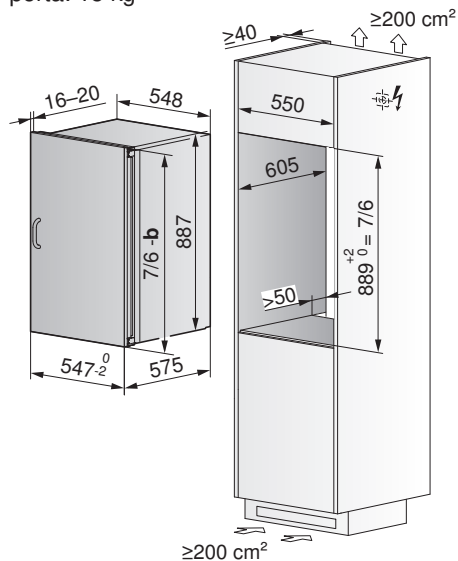
Per il collegamento della spina di rete deve essere possibile rimuovere la parete posteriore dell'armadio.

** Dimensioni del pannello decorativo	Larghezza	Altezza	Spessore
Decorazione	534 mm	1257 mm	fino a 4 mm

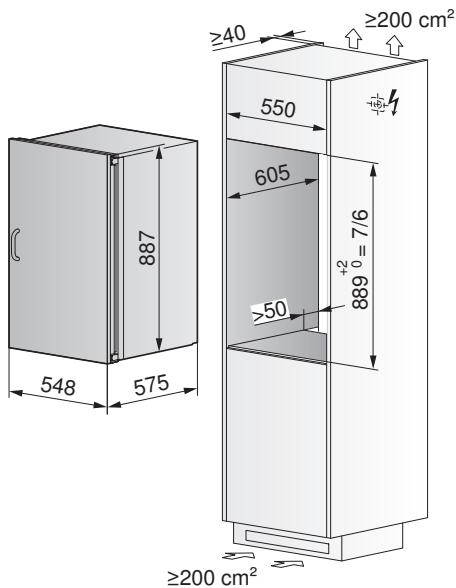
Ideal (51003/51004)

KLi (integrabile)

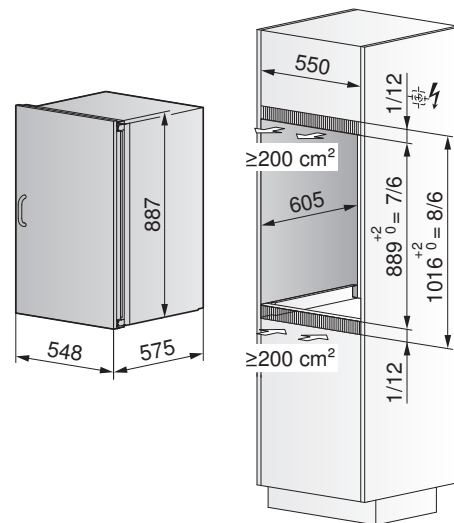
Peso massimo consentito sulla doppia porta: 15 kg



KI (per decorazione con set opzionale per cornice decorativa*)



Variante d'installazione con griglia di ventilazione



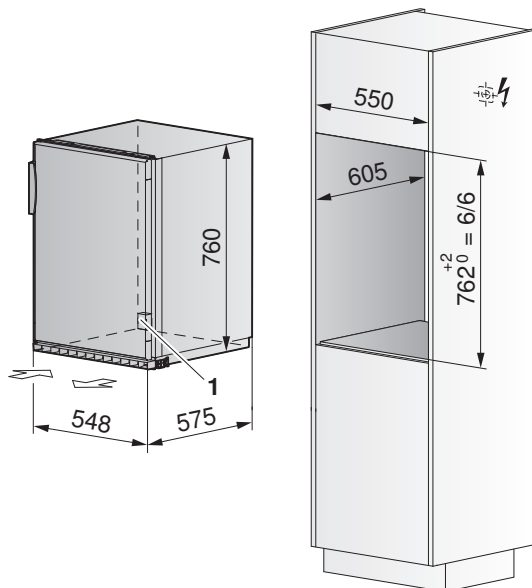
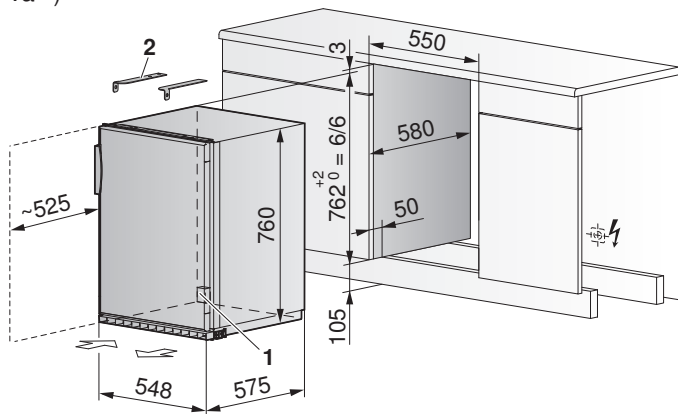
b fessura (≥ 4 mm)

Per il collegamento della spina di rete deve essere possibile rimuovere la parete posteriore dell'armadio.

* Dimensioni del pannello decorativo	Larghezza	Altezza	Spessore
Decorazione	534 mm	854,5 mm	fino a 4 mm

Komfort (51001)

KK (per decorazione con set opzionale per cornice decorativa**)



1 ventilatore per aerazione, **2** angoli di fissaggio per copertura in pietra (non compresi nella fornitura).

Per il collegamento della spina di rete deve essere possibile rimuovere la parete posteriore dell'armadio.

** Dimensioni del pannello decorativo	Larghezza	Altezza	Spessore
Decorazione	534 mm	719,5 mm	fino a 4 mm

Angolo di fissaggio	A sinistra	A destra
Per copertura in pietra	H73377	H73378

19.6 Frigoriferi con larghezza della nicchia 60 cm

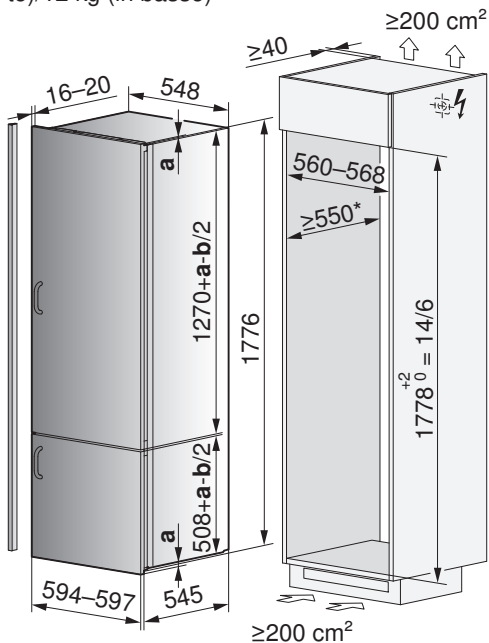


Per i frigoriferi con larghezza della nicchia 60 cm consigliamo mobili della cucina con profondità 560 mm. Garantire una distanza minima ≥ 50 mm dalla parete posteriore.

Cooltronic 60i eco (51069)

KC60ieco (integrabile)

Peso massimo consentito sulla doppia porta: 17,5 kg (in alto)/12 kg (in basso)

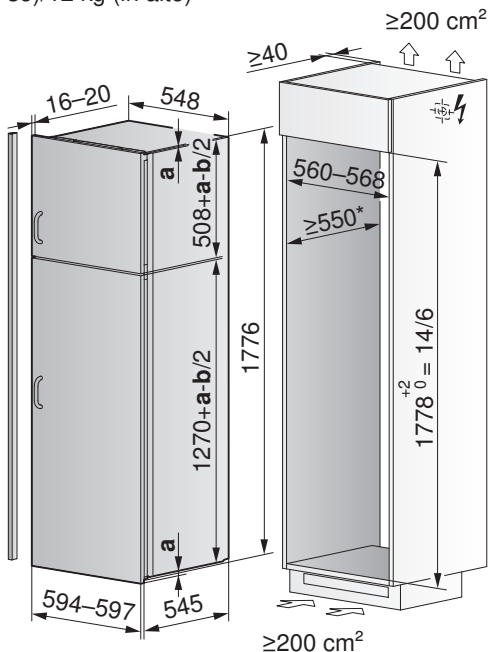


a sovrapposizione
b fessura (≥ 4 mm)

Noblesse 60i eco (51068)

KN60ieco (integrabile)

Peso massimo consentito sulla doppia porta: 17,5 kg (in basso)/12 kg (in alto)

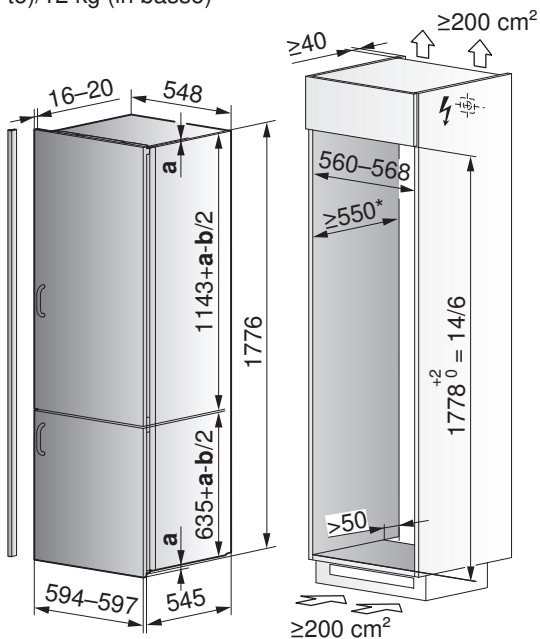


* = consiglio: 560 mm.

CombiCooler V4000 178NI (51108)

CCOI178NBH6VI (integrabile)

Peso massimo consentito sulla doppia porta: 17,5 kg (in alto)/12 kg (in basso)

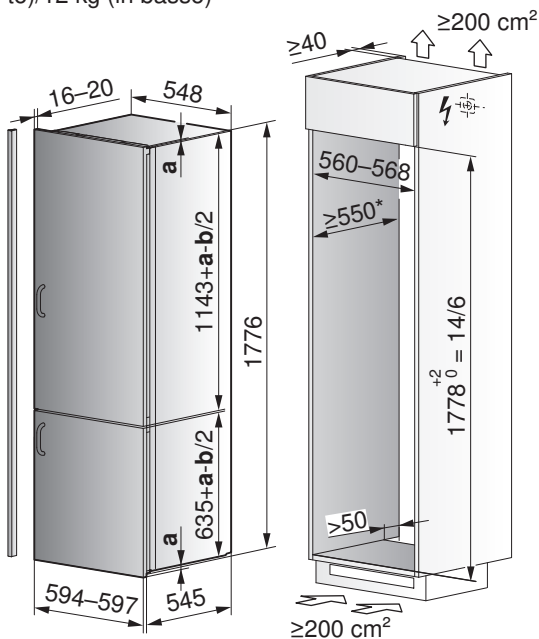


a sovrapposizione
b fessura (≥ 4 mm)

CombiCooler V2000 178NI (51106)

CCOI178NBH4VI (integrabile)

Peso massimo consentito sulla doppia porta: 17,5 kg (in alto)/12 kg (in basso)

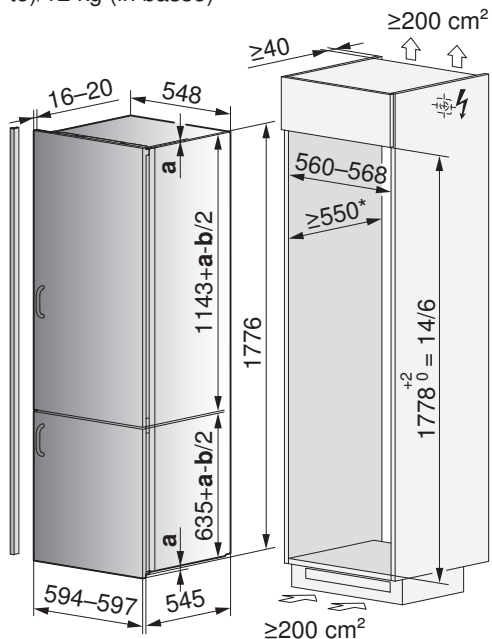


* = consiglio: 560 mm.

Prestige 60i eco (51045)

KPR60ieco (integrabile)

Peso massimo consentito sulla doppia porta: 17,5 kg (in alto)/12 kg (in basso)

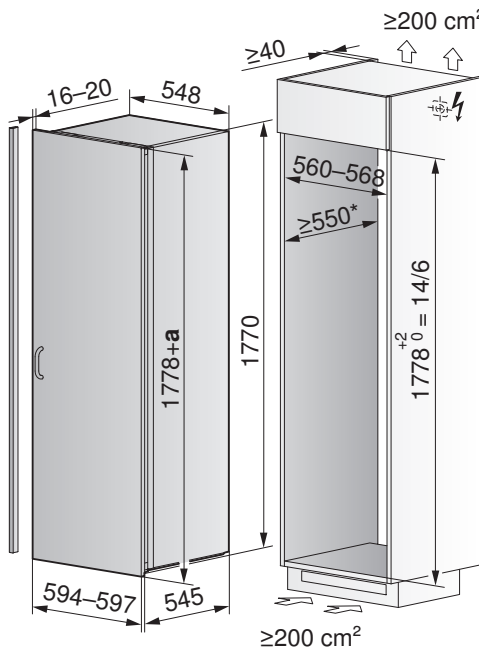


a sovrapposizione
 b fessura (≥4 mm)

Magnum 60i (51088)

KMI60i (integrabile)

Peso massimo consentito sulla doppia porta: 25 kg

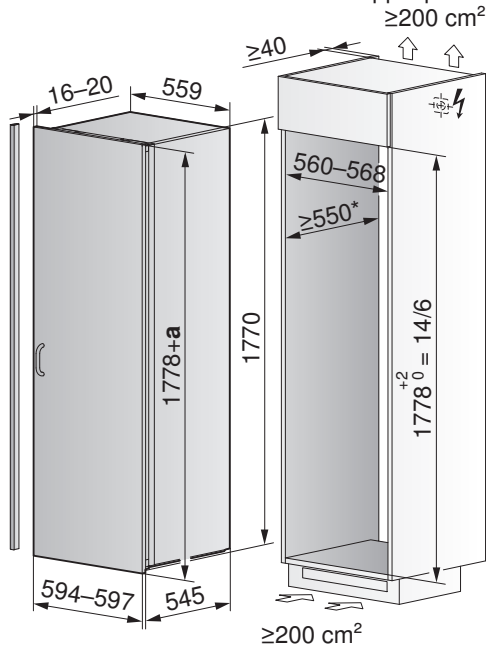


* = consiglio: 560 mm.

Magnum 2 60i eco (51076)

KMI260ieco (integrabile)

Peso massimo consentito sulla doppia porta: 26 kg

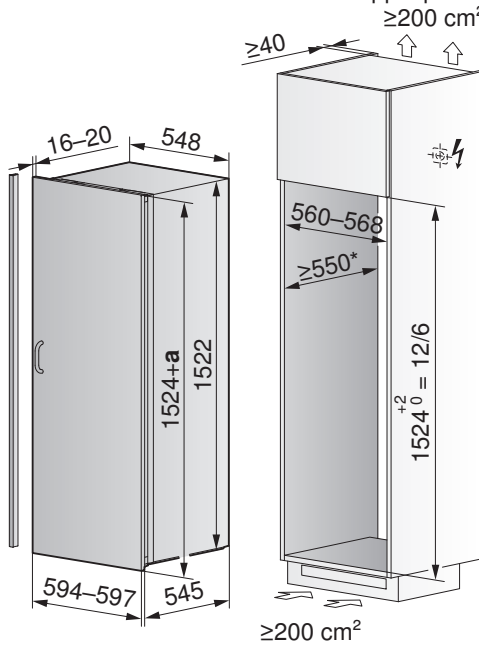


a sovrapposizione

Optima 2 60i (51085)

KO260i (integrabile)

Peso massimo consentito sulla doppia porta: 21 kg



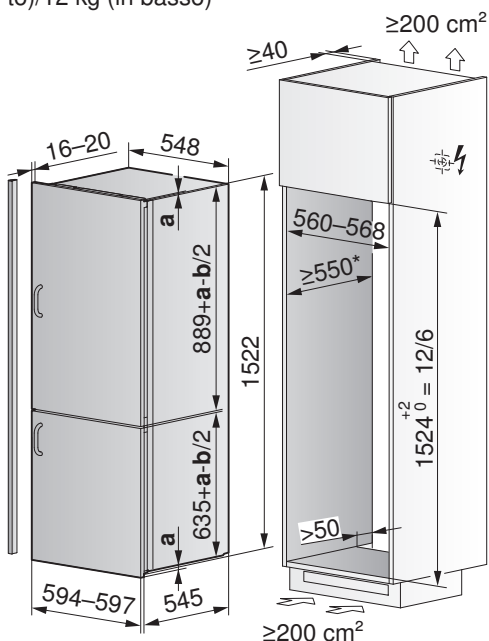
* = consiglio: 560 mm.

CombiCooler V2000 152NI (51107)

(finora CombiCooler V400)

CCOI152NBH6VI (integrabile)

Peso massimo consentito sulla doppia porta: 15 kg (in alto)/12 kg (in basso)

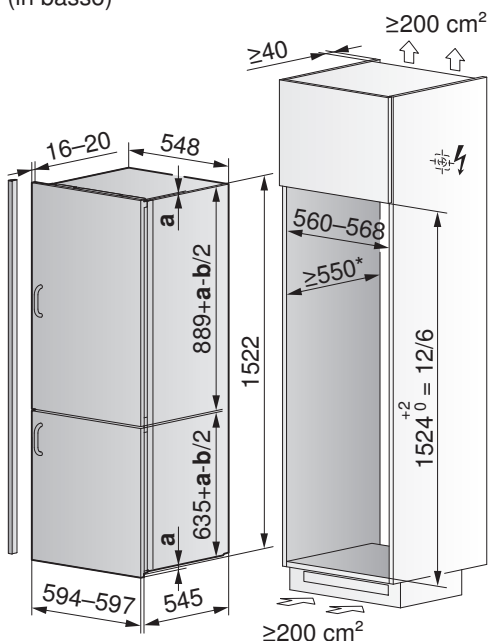


a sovrapposizione
b fessura (≥ 4 mm)

Futura 60i eco (51061)

KF60ieco (integrabile)

Peso massimo consentito sulla doppia porta: 15 kg (in alto)/12 kg (in basso)

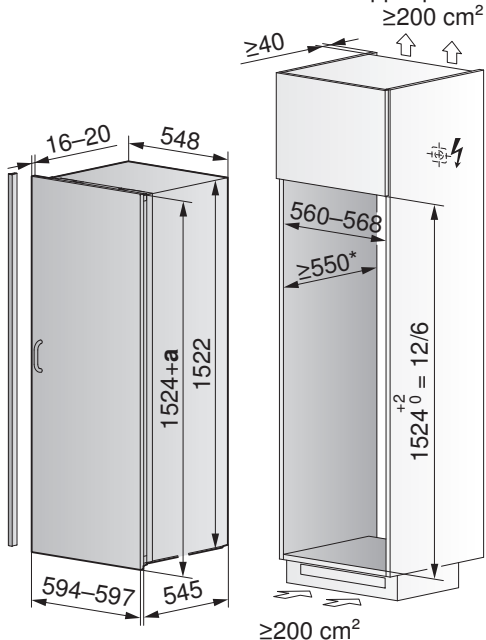


* = consiglio: 560 mm.

De Luxe 60i eco (51060), De Luxe 60i (51064)

KL60ieco, KL60i (integrabili)

Peso massimo consentito sulla doppia porta: 21 kg

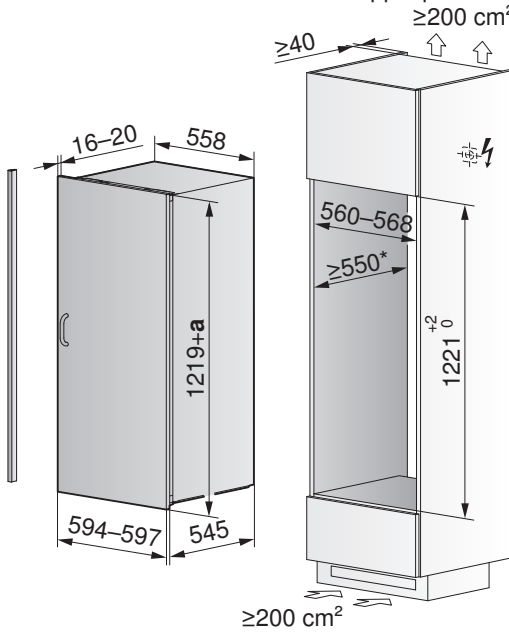


a sovrapposizione

Perfect 60i eco (51084), Perfect 60i (51083)

KP60ieco, KP60i (integrabili)

Peso massimo consentito sulla doppia porta: 17,5 kg

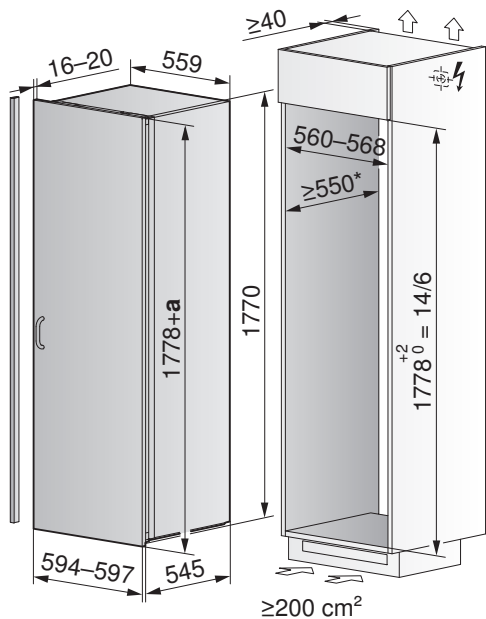


* = consiglio: 560 mm.

Jumbo 60i (51078)

KJ60i (integrabile)

Peso massimo consentito sulla doppia porta: 26 kg
 $\geq 200 \text{ cm}^2$

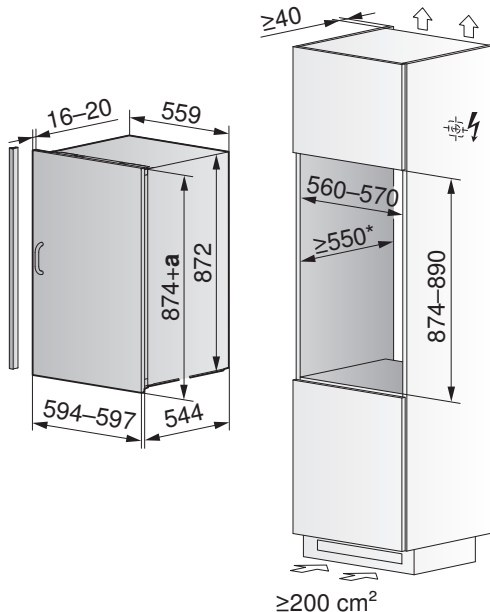


a sovrapposizione

Ideal 60i (51090)

KI60i (integrabile)

Peso massimo consentito sulla doppia porta: 10 kg
 $\geq 200 \text{ cm}^2$

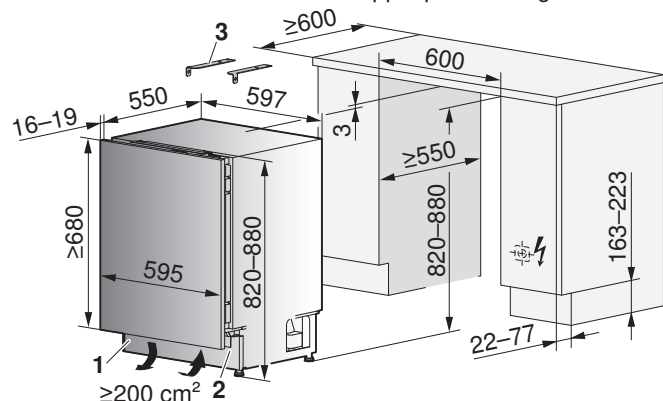


* = consiglio: 560 mm.

Komfort 60i (51089)

KK60i (integrabile)

Peso massimo consentito sulla doppia porta: 10 kg



1 elemento di ventilazione integrato nello zoccolo, **2** mantenere assolutamente il rientro dello zoccolo per la ventilazione, **3** kit di montaggio per copertura in pietra (compreso nella fornitura).

19.7 Modelli speciali: apparecchi da 55 in cucine da 60

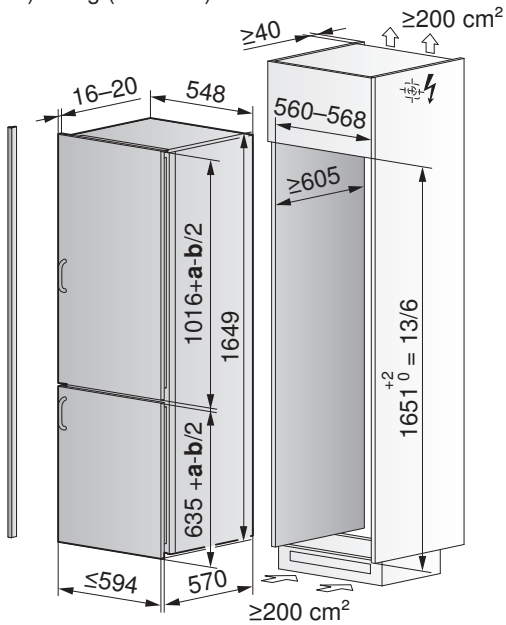


Per l'incasso dei frigoriferi da 55 di seguito elencati nella cucina da 60 occorre prevedere una profondità della nicchia di almeno 605 mm. Per la compensazione della nicchia si può ordinare un profilo di riempimento (vedere il capitolo 'Accessori (vedi pagina 234)').

Classic eco (51062)

KCLieco (integrabile)

Peso massimo consentito sulla doppia porta: 17,5 kg (in alto)/12 kg (in basso)

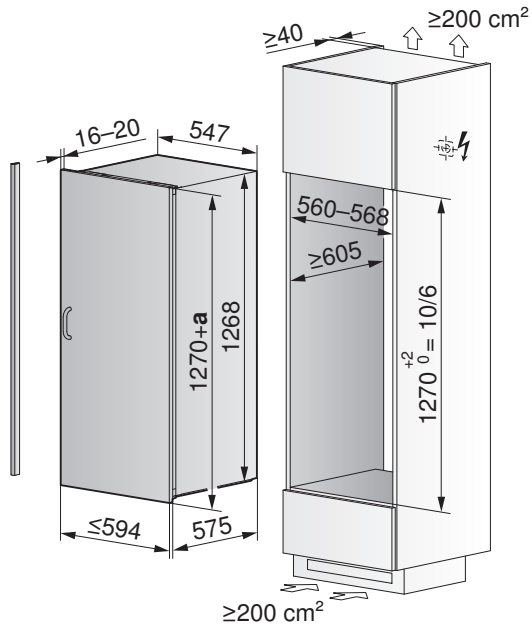


a sovrapposizione
b fessura (≥ 4 mm)

Perfect eco (51055), Perfect (51053)

KPieco, KPi (integrabili)

Peso massimo consentito sulla doppia porta: 17,5 kg




19.8 Frigoriferi con larghezza della nicchia 90 cm

CombiCooler V6000 Supreme (51096)

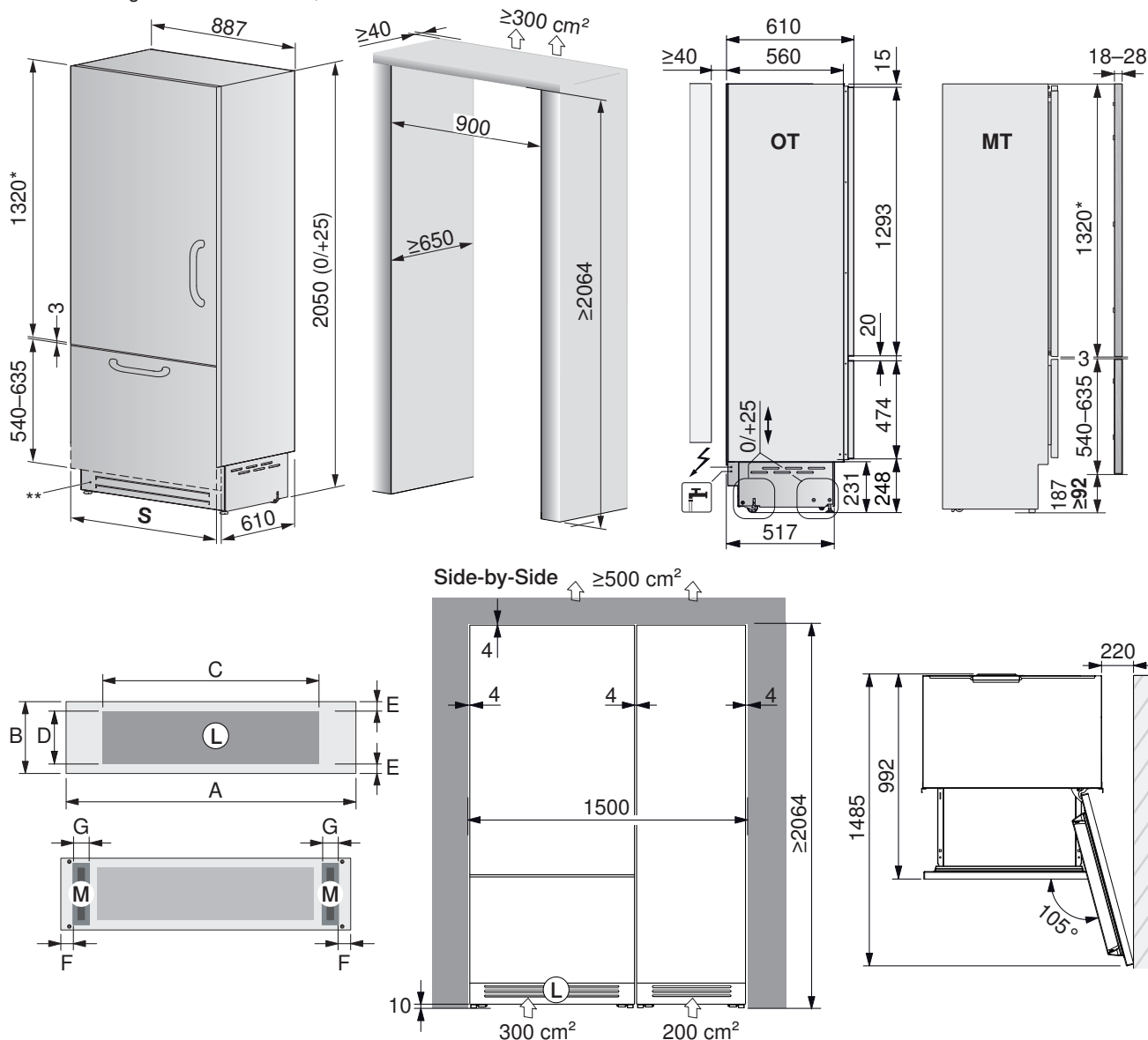
CCO9205NBH3VI (interamente integrato)

Peso lordo: 212 kg. Peso massimo consentito sulla doppia porta: 23 kg (in alto)/11 kg (in basso).

Allacciamento dell'acqua: lunghezza 2,5 m, non occorre prevedere scarico dell'acqua e Aquastop.

Allacciamento fisso dell'acqua : filettatura interna da 3/4", l'allacciamento dell'acqua deve essere sempre accessibile.

Cavo di collegamento elettrico: 2,2 m.



* = con altezza della nicchia >2064 occorre adeguare l'altezza della doppia porta.

** = la griglia anteriore cromata può essere sostituita con il frontale della cucina (per le dimensioni vedere le istruzioni d'installazione).

S **Libera installazione:** larghezza frontale del mobile 894 mm, dimensione fessura 3 mm

«Side by side»: larghezza frontale del mobile 894 mm, dimensione fessura 4 mm

OT vista senza doppia porta, **MT** vista con doppia porta, **L** entrata dell'aria (aperta almeno per il 50%), **M** magneti per il fissaggio.

Misure della griglia di ventilazione e posizione dei magneti:

A = 894, **B** = 215, **C** = 700, **D** = 200, **E** = circa 10, **F** = 60, **G** = 15-30.

Accessori per l'installazione

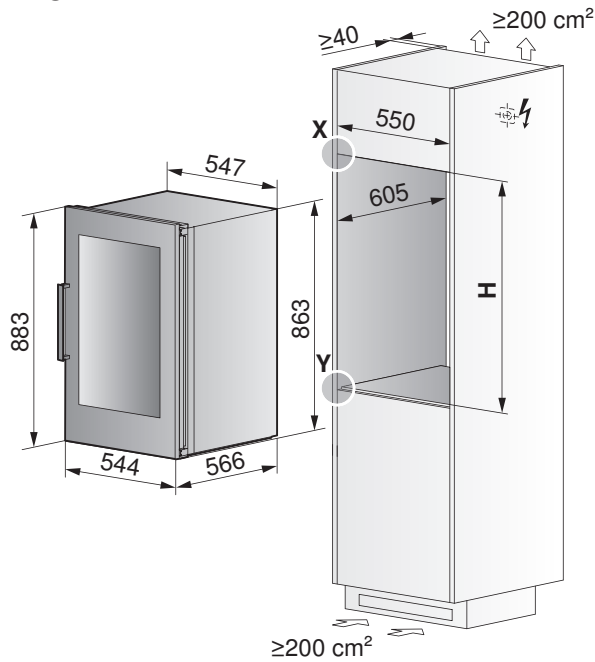
Set in acciaio cromato per doppia porta (incl. maniglia design cromata). Larghezza: 894, altezza vano frigorifero: 1320, altezza vano congelatore: 581.

Cerniera a sinistra: n. articolo **1090119**, cerniera a destra: n. articolo **1087155**.

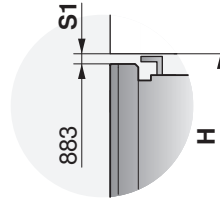
Per soluzione «side by side»: angolo di collegamento laterale in plastica + barra laterale di copertura in plastica (compresi nella fornitura). Barra di copertura centrale in plastica (accessorio da ordinare).

19.9 Frigorifero per vini

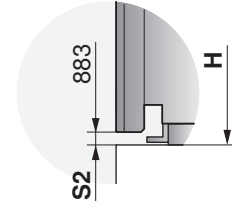
Wincooler SL (51074), 55 cm
KWSL



Dettaglio X

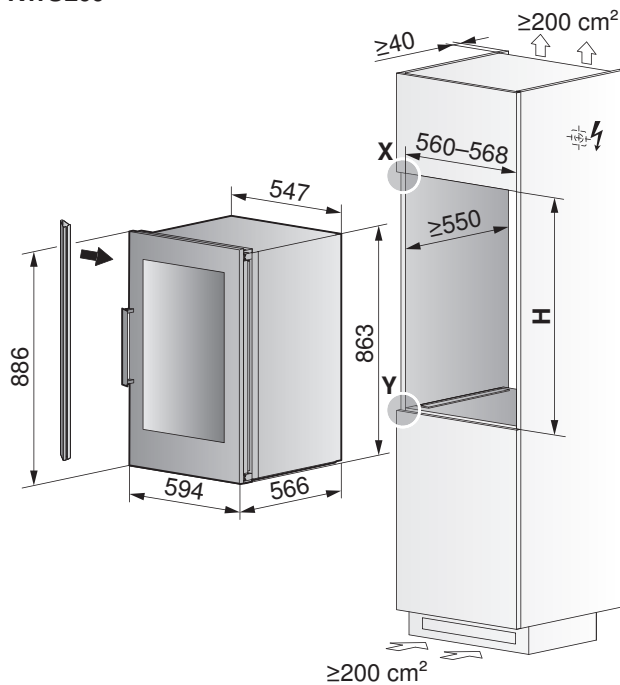


Dettaglio Y

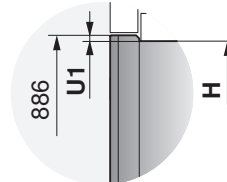


Modello	Tipo di installazione	Altezza nicchia H	Set d'installazione n. art.	Altezza set d'installazione	Dimensione fessura	
					S1	S2
KWSL	SMS 55	889+2	1032130	7,5 mm	3 mm	3 mm

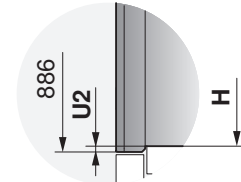
Wincooler SL (51075), 60 cm
KWSL60



Dettaglio X

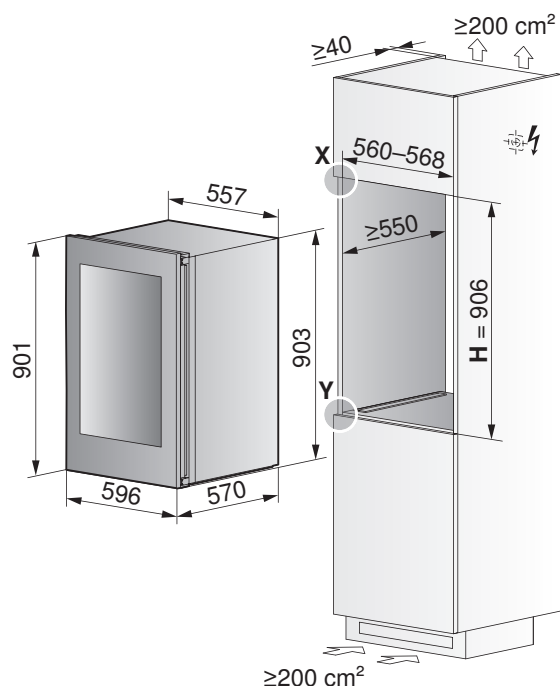


Dettaglio Y

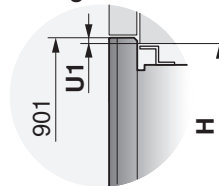


Modello	Tipo di installazione	Altezza nicchia H	Set d'installazione n. art.	Altezza set d'installazione	Sovrapposizione	
					U1	U2
KWSL60	EURO 60	874-877	-	-	3-6 mm	6 mm
KWSL60	EURO 60	877-880	1032131	3 mm		3 mm

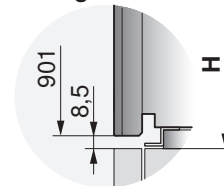
WineCooler V4000 90 (51102), 60 cm



Dettaglio X



Dettaglio Y



Modello	Tipo di installazione	Altezza nicchia H	Sovrapposizione U1
51102	EURO 60	906 ^{+2/0}	3,5 mm

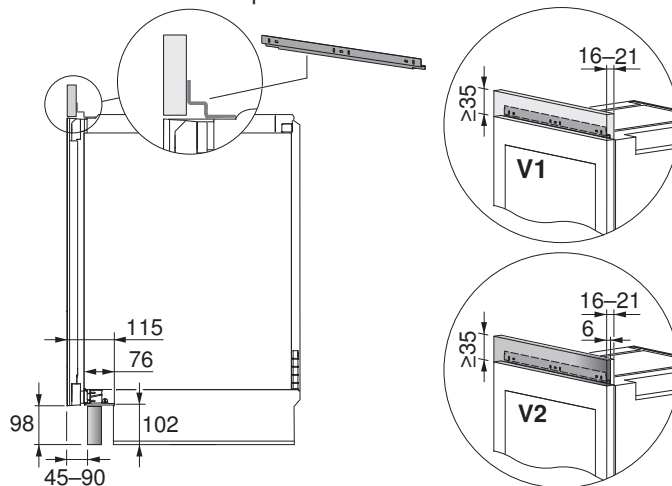
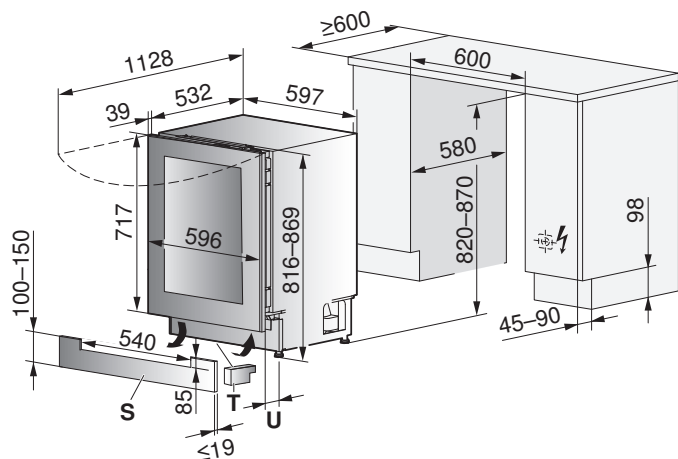
**WineCooler V4000 60 (51073), 60 cm
KWUCSL60**

Griglia di ventilazione compresa nella fornitura.

Angolo di montaggio: **n. art. 1062627**

V1: con legno*, V2: con vetro a specchio Galvolux*.

* Non compreso nella fornitura



S Mascherina integrata nello zoccolo.

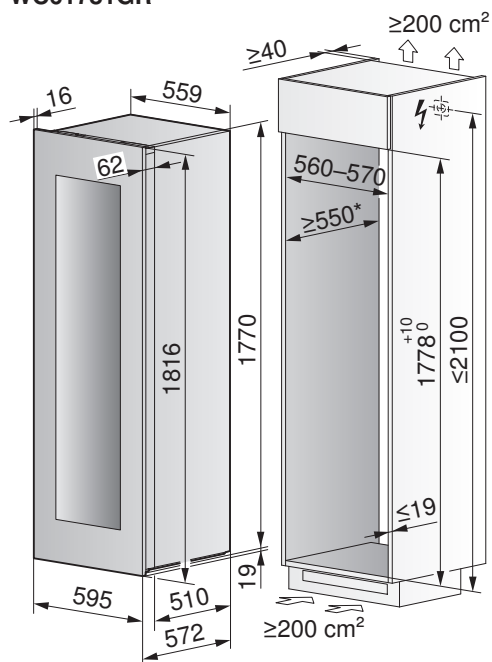
T Inserire assolutamente il divisorio **T** in espanso nello zoccolo degli apparecchi; in assenza di tale elemento la durata dell'apparecchio potrebbe ridursi. In caso di montaggio dello zoccolo di ventilazione a filo con il frontale, occorre ordinare un divisorio **T** in espanso aggiuntivo (traversa n. articolo **1084539**).

U Mantenere assolutamente il rientro dello zoccolo per la ventilazione.

Modello	Tipo di installazione	Altezza nicchia H
KWUCSL60	EURO 60	820-870+2



**Winecooler V6000 (51095), 60 cm
 WC61781GR**



* = consiglio: 560 mm.

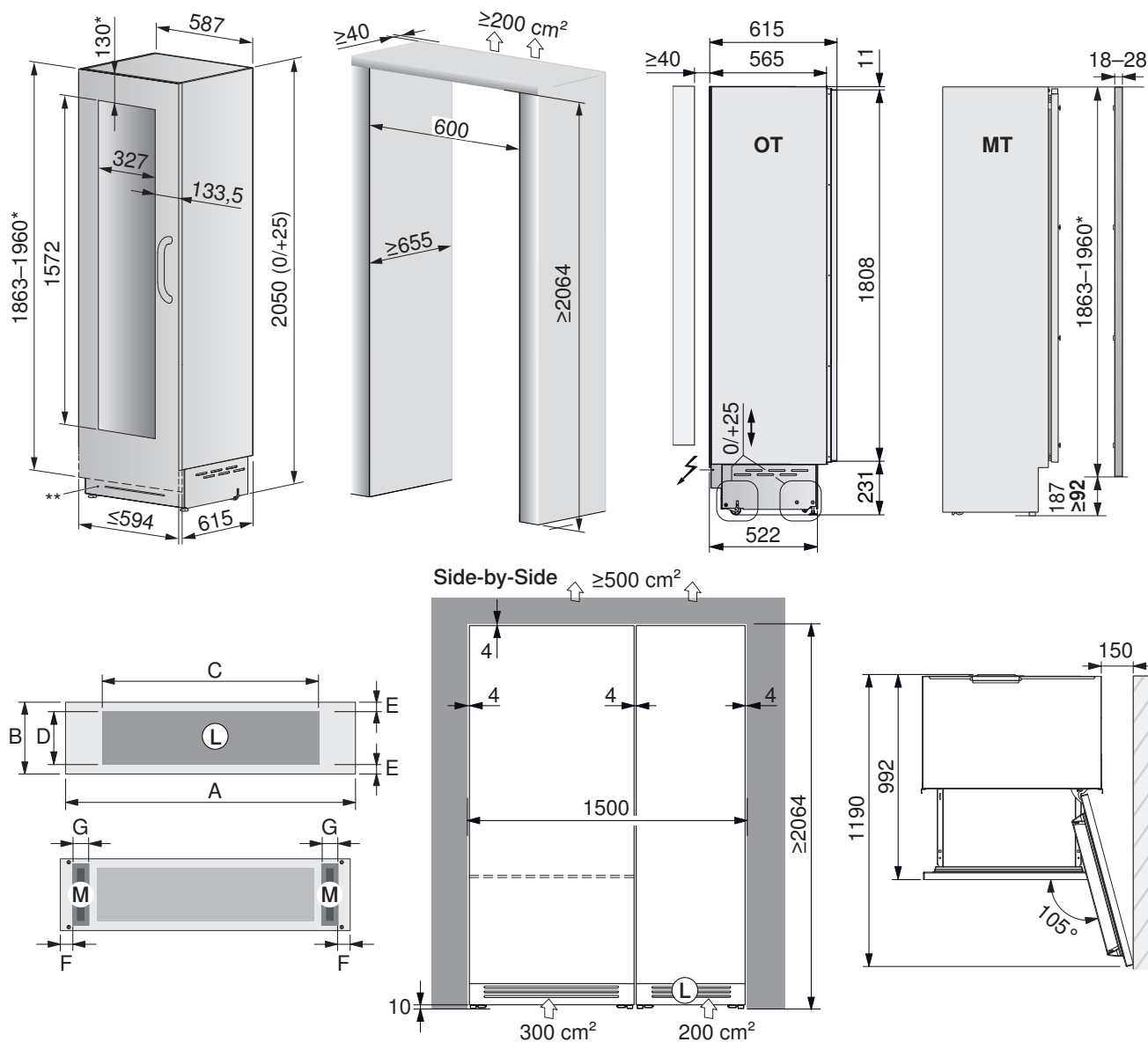
Modello	Tipo di installazione	Altezza nicchia H
WC61781G (51095)	EURO 60	1778 ^{+10/} ₀

WineCooler V6000 Supreme (51097) 60 cm

CCO9205NBH3VI (interamente integrato)

Peso lordo: 153 kg. Peso massimo consentito sulla doppia porta: 34 kg.

Cavo di collegamento elettrico: 2,2 m.



* = con altezza della nicchia >2064 occorre adeguare la disposizione dei fori sulla doppia porta e l'altezza della doppia porta (vedere le istruzioni d'installazione).

** = la griglia anteriore cromata può essere sostituita con il frontale della cucina (per le dimensioni vedere le istruzioni d'installazione).

OT vista senza doppia porta, **MT** vista con doppia porta, **L** entrata dell'aria (aperta almeno per il 50%), **M** magneti per il fissaggio.

Misure della griglia di ventilazione e posizione dei magneti:

A = 594, **B** = 215, **C** = 400, **D** = 200, **E** = circa 10, **F** = 60, **G** = 15-30.

Accessori per l'installazione Set in acciaio cromato per doppia porta (incl. maniglia design cromata). Larghezza: 594, altezza: 1904.

Cerniera a sinistra: n. articolo **1090121**, cerniera a destra: n. articolo **1087156**.

Per soluzione «side by side»: angolo di collegamento laterale in plastica + barra laterale di copertura in plastica (compresi nella fornitura). Barra di copertura centrale in plastica (accessorio da ordinare).

Modello	Tipo di installazione	Altezza nicchia H
WC6205H1VI (51097)	EURO 60	≥2064

19.10 Congelatore

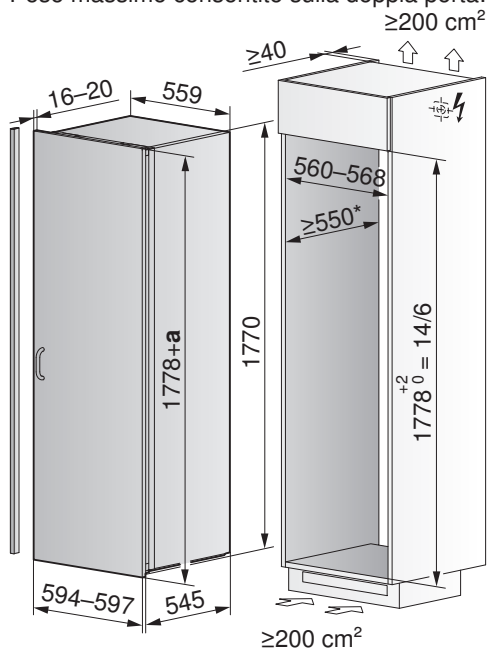


Per la compensazione della nicchia si può ordinare un profilo di riempimento (vedere il capitolo "Accessori (vedi pagina 234)").

Iglu 60i (51077)

KIG60i (integrabile)

Peso massimo consentito sulla doppia porta: 26 kg



a sovrapposizione

* = consiglio: 560 mm.

Soluzione «side by side»

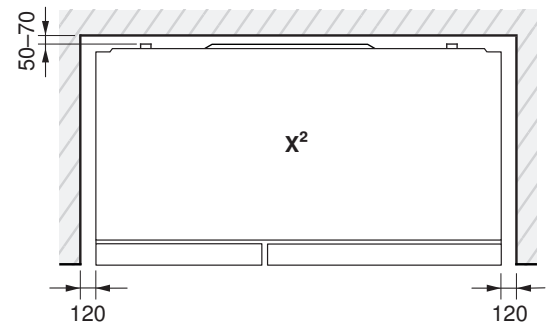
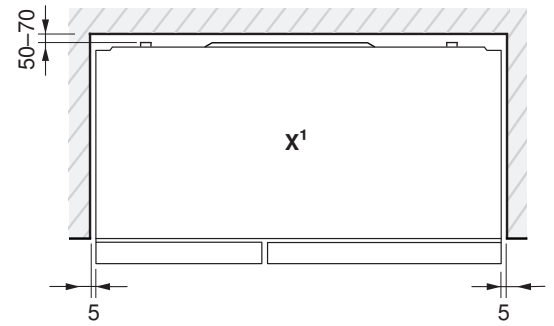
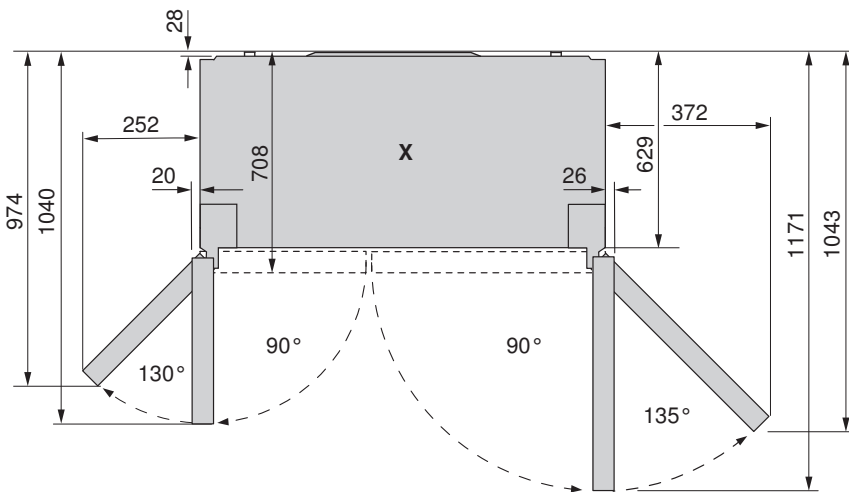
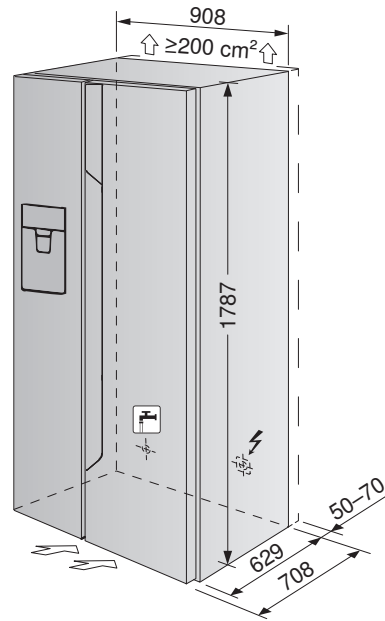
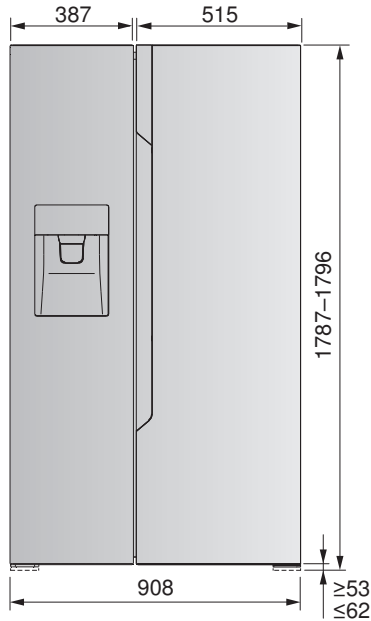


Iglu 60i/-T e Jumbo 60i/-T, come gli altri apparecchi, possono essere installati a sinistra/destra o viceversa. Gli apparecchi devono essere inseriti in un mobile separato.

19.11 FoodCenter

FoodCenter V2000 (52004)

- Tubo flessibile da 5 m per entrata dell'acqua sul lato posteriore dell'apparecchio (raccordo con filetto da 3/4").
- Pressione dell'acqua in entrata: tra 207 e 689 KPa (tra 2,07 e 6,89 bar).
- Il filtro dell'acqua fornito in dotazione deve essere installato su una parete indipendente (non direttamente sul retro dell'apparecchio).
- Non occorre prevedere uno scarico dell'acqua.
- La distanza tra le nicchie sul retro deve essere rispettata assolutamente per la ventilazione dell'apparecchio.
- Assicurarsi che l'apertura di scarico dell'aria al di sopra l'apparecchio sia di 200 cm².



X = vista dall'alto

X1 = vista dall'alto, variante 1, a filo con l'alloggiamento

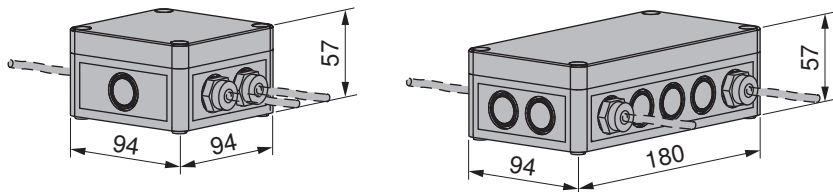
X2 = vista dall'alto, variante 2, allineato alla parete frontale



Gli allacciamenti del committente (corrente, entrata dell'acqua) non possono trovarsi dietro all'apparecchio. L'apparecchio deve poter essere estratto in qualsiasi momento dalla nicchia, senza smontare parti di mobili.

20 Accessori

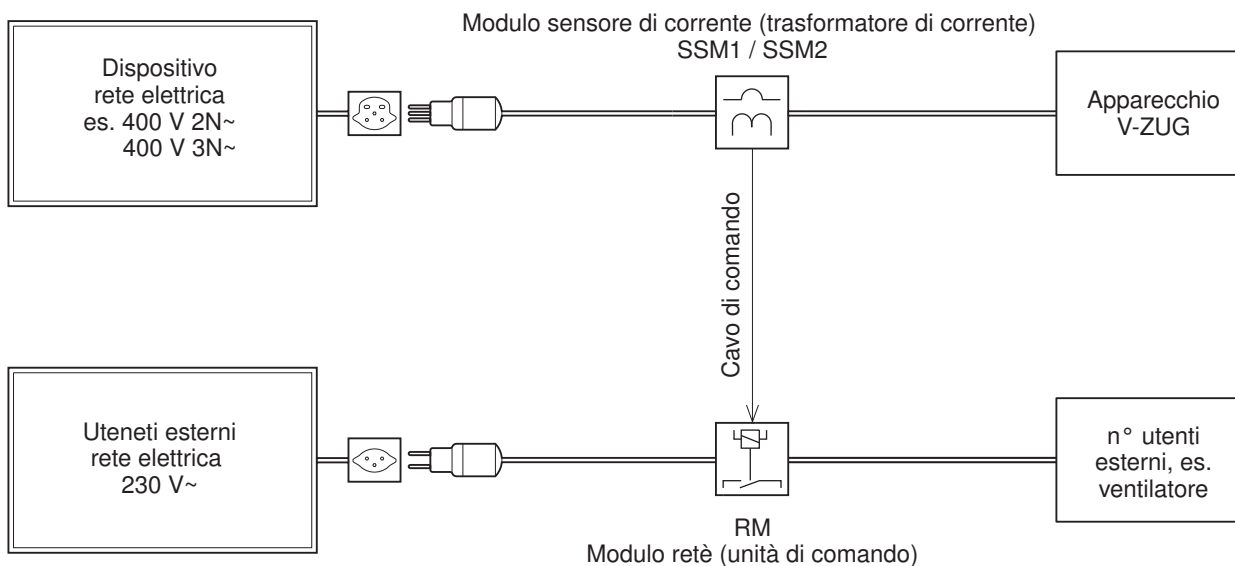
20.1 Set di comando opzioni (modulo sensore di corrente con modulo relè)



Il set di comando opzioni serve per controllare apparecchi esterni (ad es. ventilatore) mediante un segnale di comando generato da un apparecchio V-ZUG. Per un funzionamento efficace, occorre conoscere le caratteristiche elettriche di entrambi i dispositivi. Un chiarimento accurato è indispensabile e presuppone competenze elettrotecniche. Per queste ragioni, la progettazione e l'installazione devono essere effettuate esclusivamente da personale elettrotecnico specializzato.

Per 230 V~/max 16 A:	N. articolo	Per 400 V 3N~/max 25 A:	N. articolo
Set di comando opzionale SSM230	P60036	Set di comando opzionale SSM400	P60037
composto da:		composto da:	
1 modulo sensore di corrente completo SSM1	P60031	1 modulo sensore di corrente completo SSM2	P60032
1 modulo relè completo RM	P60033	1 modulo relè completo RM	P60033

Il seguente esempio di collegamento rappresenta una situazione standard. Per la progettazione dettagliata è necessario il documento P60.008, disponibile presso la sede principale a Zugo, tel. +41 58 767 67 67, oppure sul sito vzug.com/b2b/ch/it/.



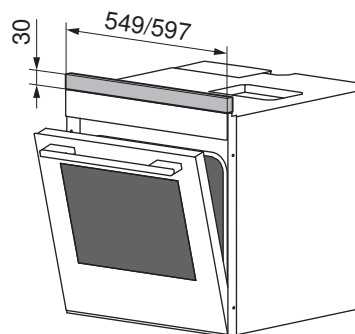
20.2 Cucine/forni/vaporiere/microonde/macchine da caffè/cassetti sottovuoto/cassetti scaldavivande/cassetti dell'apparecchio

Elementi di compensazione

Per le nicchie SMS (suddivisione in altezza 1/6 = 127 mm) si possono utilizzare gli elementi di compensazione elencati di seguito.

Mascherina di copertura

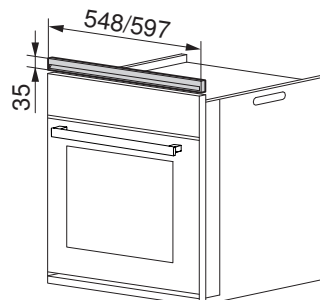
- Per l'installazione vedere le istruzioni 1038049



Colore	N. art.	Forma costruttiva
Nero	1064716	55-600
Bianco	1064717	55-600
ChromeClass	1064718	55-600
Nero	1064720	60-600
Bianco	1064722	60-600
ChromeClass	1064723	60-600

Griglia di ventilazione

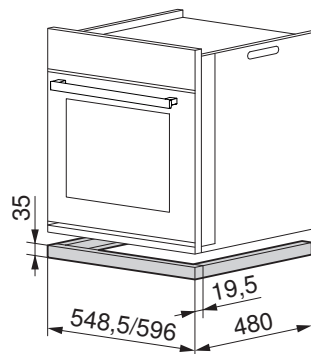
- La griglia di ventilazione è necessaria nel caso di piani cottura in vetroceramica posti sopra a forni.
- Installazione sopra al pannello dei comandi, vedere le istruzioni d'installazione J40254



Larghezza della nicchia 60 cm			Larghezza della nicchia 55 cm		
Denominazione	Altezza apparecchio	N. articolo	Denominazione	Altezza apparecchio	N. articolo
Nero	38,1 cm	H60033	Nero	38,1 cm	H60032
ChromeClass	38,1 cm	H60049	ChromeClass	38,1 cm	H60051
Nero	60 cm	H63163	Nero	60 cm	H63162
Bianco	60 cm	H63161	Bianco	60 cm	H63160
ChromeClass	60 cm	H63256	ChromeClass	60 cm	H63255
Nero	45 cm	H60039			
ChromeClass	45 cm	H60053			

Telaio adattatore

- Per l'installazione vedere le istruzioni J715050 (55 cm)/ J731050 (60 cm).
- Installazione sotto l'apparecchio

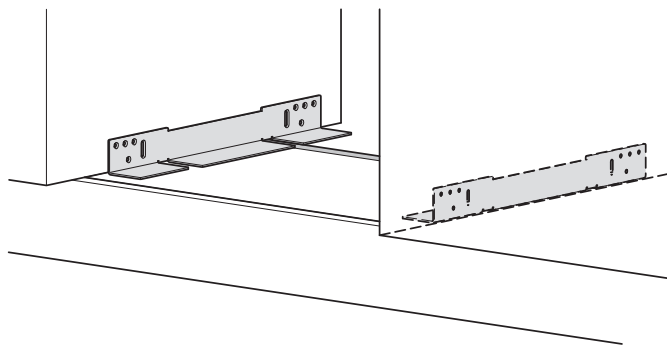


Larghezza della nicchia 60 cm			Larghezza della nicchia 55 cm		
Denominazione	Altezza apparecchio	N. articolo	Denominazione	Altezza apparecchio	N. articolo
Nero	38,1/60 cm	K38136	Nero	38,1/60 cm	K38127
Bianco	38,1/60 cm	K38137	Bianco	38,1/60 cm	K38126
Vetro a specchio	38,1/60 cm	K38134	Vetro a specchio	38,1/60 cm	K38129
ChromeClass	38,1/60 cm	K48135	ChromeClass	38,1/60 cm	K48128

Kit di angoli per l'incasso sottopiano

- Per l'installazione vedere le istruzioni 1052866
- Installazione in un forno modello corto/una cucina incassato/incassata sottopiano senza fondo della nicchia piatto

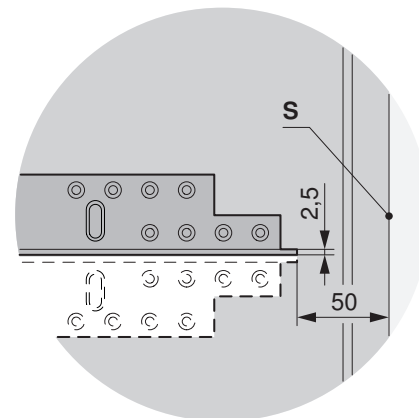
N. art. 1055330 kit di angoli



Kit di squadre per possibilità di combinazione

- Per l'installazione vedere le istruzioni J21021050
- ▶ Installazione nella nicchia lateralmente a destra e a sinistra sul legno.
- ▶ Forme costruttive 55-600 e 55-381: gli angoli devono essere montati rivolti verso il basso.
- ▶ L'apparecchio viene adagiato sugli angoli e inserito nella nicchia.

N. art. K50572 forme costruttive SMS/EURO

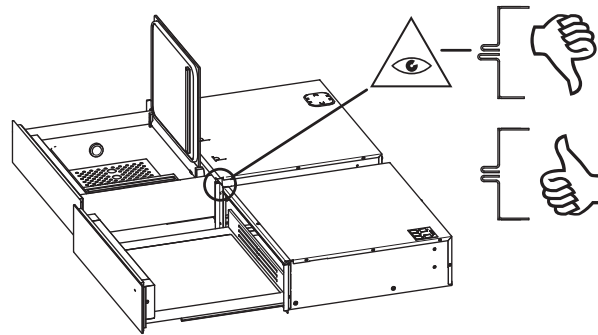


S Frontale dell'armadio

Set di parasigoli

- Per l'installazione vedere le istruzioni: **1044771, 1044772, 1075859.**

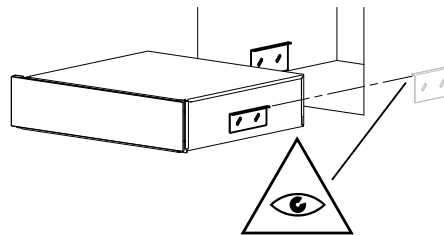
Il set di parasigoli n. art. **1056472** deve essere ordinato solo una volta.



Set per la protezione antiribaltamento per VacuDrawer V6000

- Per l'installazione vedere le istruzioni: **1044772.**

Il set per la protezione antiribaltamento n. art. **1016692** deve essere ordinato solo una volta.



Copertura design

La copertura design copre il doppiofondo delle nicchie EURO nel caso di installazione combinata di due apparecchi, ad es. forno **1** e vapore-combinata **2**. La copertura è progettata per una sovrapposizione della mascherina di 4 mm.

- Per l'installazione vedere le istruzioni J340050
- In funzione dello spessore del doppiofondo **b**, la copertura design **A** è disponibile in 2 varianti (Nero):

n. art. **K37158** ($b = 16 \text{ mm}/a = 10,5 \text{ mm}$)

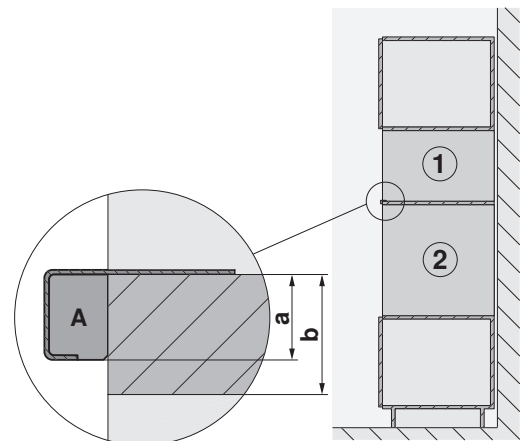
n. art. **K37159** ($b = 19 \text{ mm}/a = 13,5 \text{ mm}$)

Profilo estetico

Set di montaggio profilo estetico per installazione Miwell adiacente a un altro apparecchio.

- Per l'installazione vedere le istruzioni 1009019

N. art. 1009179



Opzione collegamento elettrico combinato

N. art. K34565

Per forni

- Combair SLP
- Combair SL

Per steamer

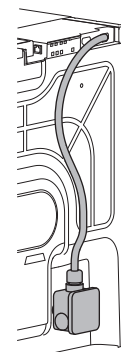
- Combair-Steam SL
- Combi-Steam MSLQ

Set per cassetta di derivazione

In presenza di un cavo di rete corto occorre una cassetta di derivazione.

- Utilizzabile per i seguenti apparecchi: Combair V200/V400/V600/V2000/V4000/V6000 e CombairSteamer V2000/V6000

N. art. 1084803 Set per cassetta di derivazione





20.3 Piani cottura e aspiratori per piano cottura

Denominazione	N. articolo	Istruzioni d'installazione
Set di montaggio per la lamiera di schermatura termica per apparecchi CookTop		
CookTop V2000 A302	H62542	J40270
CookTop V2000 A604, CookTop V6000 A604B	H62540	
CookTop V4000 A604/A704	H62622	
CookTop V6000 A804	H62617	
CookTop V6000 A904B	H62616	
CookTop V6000 A905	H63280	

Denominazione	N. articolo	Istruzioni d'installazione
Set di montaggio lamiera di protezione per ventilazione sotto apparecchi a induzione e CookTop		
(impossibile con apparecchi wok e a induzione con comando a interruttore girevole)		
Larghezza della nicchia 550 mm	Per i restanti apparecchi a induzione	J40248
Larghezza della nicchia 600 mm		
Larghezza della nicchia 825 mm		
Larghezza della nicchia 900 mm		
Larghezza della nicchia 550 mm senza guarnizione	- Per tutti i CookTop - Per induzione CookTop V4000 I904	J40248
Larghezza della nicchia 600 mm senza guarnizione		
Larghezza della nicchia 825 mm senza guarnizione		
Larghezza della nicchia 900 mm senza guarnizione		

Denominazione	N. articolo	Istruzioni d'installazione
Griglia di ventilazione altezza 35 mm per forno modello corto installato sottopiano		
Forma costruttiva 55-600		
Bianco	H63160 H63162 H63164 H63255	J40254
Nero		
ChromeClass		
ChromeClass (TouchClean)		
Forma costruttiva 60-600		
Bianco	H63161 H63163 H63165 H63256	J40254
Nero		
ChromeClass		
ChromeClass (TouchClean)		
Forma costruttiva 60-450		
Nero	H60039 H60041 H60053	J40250
ChromeClass		
ChromeClass (TouchClean)		
Forma costruttiva 60-381		
Nero	H60033 H60035 H60049	J40252
ChromeClass		
ChromeClass (TouchClean)		
Forma costruttiva 55-381		
Nero	H60032 H60034 H60051	J40252
ChromeClass		
ChromeClass (TouchClean)		



Kit di angoli per installazione a filo con taglio lineare della pietra	N. articolo	Istruzioni d'installazione
Piani cottura con dimensione della costruzione 30	H63770	-
Piani cottura con dimensione della costruzione 40	H63771	
Piani cottura con dimensione della costruzione 60	H63772	
Piani cottura con dimensione della costruzione 70	H63773	
Piani cottura con dimensione della costruzione 80	H63774	
Piani cottura con dimensione della costruzione 90	H63775	
Piani cottura con dimensione della costruzione 80 Panorama	H62679	
Piani cottura con dimensione della costruzione 90 Panorama	H62568	
Per il mercato dell'assistenza post-vendita (sezioni fino al 2012)		
Piani cottura con dimensione della costruzione 30	H62570	-
Piani cottura con dimensione della costruzione 40	H62571	
Piani cottura con dimensione della costruzione 60	H62084	
Piani cottura con dimensione della costruzione 70	H62567	
Piani cottura con dimensione della costruzione 80	H62085	
Piani cottura con dimensione della costruzione 90	H62981	
Colla corrispondente per installazione in coperture in pietra Permabond F246, incl. attivatore, tubo da 50 ml / Silitech AG, 3008 Berna.	B11502	-
Set per installazione a filo	N. articolo	Istruzioni d'installazione
Set nastro ermetico per tutti i piani cottura	H63283	J004132
Set placchette d'appoggio	H60330	
Set di fascette elastiche per installazione in coperture di vetro	N. articolo	Istruzioni d'installazione
Set di fascette elastiche	H62510	J41699
Denominazione	N. articolo	Istruzioni d'installazione
Set di montaggio traversa per installazione combinata		
Traversa in acciaio inossidabile per combinazione di più piani cottura in appoggio	1014361	1013772
Traversa nera per combinazione di più piani cottura in appoggio	1019199	
Listelli laterali per installazione combinata con CookTop Teppan Yaki e aspiratore per piano cottura	1028587	
Traversa per combinazione di più piani cottura a filo	H63789	1014380
Accessori per l'installazione di piani cottura	Istruzioni d'installazione	
Collante rapido per l'installazione degli angoli d'acciaio, 50 ml	B11657	
Ugello miscelatore diritto	B11656	
Pistola	-	
Set nastro ermetico (nastro e placchette d'appoggio)	H63283	
Nastro ermetico 10×3×2800	86392887	
Nastro ermetico 5×1,5×2552	H62377	
Set placchette d'appoggio	H60330	
Alcol isopropilico TREMCLEAN, 1000 ml	1056609	
Silicone nero FA880, 310 ml	B11555	
Silicone antracite FA880, 310 ml	B11556	
Silicone bianco FA880, 310 ml	1031313	
Silicone grigio pietra FA880, 310 ml	1031314	
Levigante per silicone su marmo AA320, 1000 ml	B11557	
Strumento per levigare giunti Fugenboy	B75158	

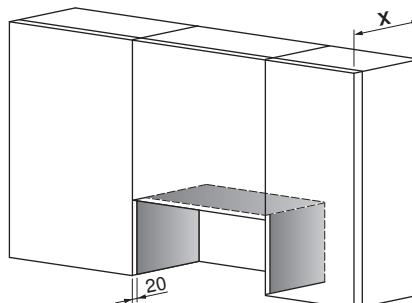
20.4 Cappe aspiranti



Le informazioni tecniche sulle cappe aspiranti sono riportate nel documento «Informazione tecnica per cappe aspiranti» J32833 (DE), J32834 (FR), 1008410 (IT) e nel listino prezzi.

Lamiera di protezione della parete laterale

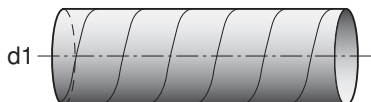
Le lamiere di protezione delle pareti laterali servono per proteggere le pareti laterali dell'armadio superiore dal grasso e dall'umidità.



Denominazione	Dimensioni (altezza x profondità)	Profondità armadio superiore x	Colore	N. articolo
Lamiera di protezione della parete laterale	235 x 310 mm	330 mm	Bianco	K26092
Lamiera di protezione della parete laterale	235 x 310 mm	330 mm	Nero	K26093
Lamiera di protezione della parete laterale	235 x 310 mm	330 mm	ChromeClass	K26094
Lamiera di protezione della parete laterale	235 x 330 mm	350 mm	Bianco	H42792
Lamiera di protezione della parete laterale	235 x 330 mm	350 mm	Nero	H42791
Lamiera di protezione della parete laterale	235 x 330 mm	350 mm	ChromeClass	H42790
Lamiera di protezione della parete laterale	235 x 350 mm	370 mm	Bianco	H42795
Lamiera di protezione della parete laterale	235 x 350 mm	370 mm	Nero	H42794
Lamiera di protezione della parete laterale	235 x 350 mm	370 mm	ChromeClass	H42793

Tubi piegati a spirale

Tubo piegato a spirale



Descrizione

Tubo piegato a spirale resistente, galvanizzato
Spessore del materiale 0,5 mm
Elemento da 3 m

N. art.

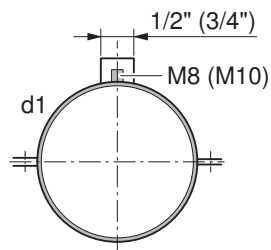
H42028
H42029

d1

ø125 mm
ø150 mm

Elementi di fissaggio

Collare di serraggio con filettatura

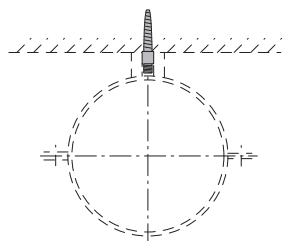


Descrizione

Per il fissaggio del tubo piegato a spirale
a 2 elementi con inserto insonorizzante, incl. viti e dadi
Acciaio zincato, filettatura M8

N. art. d1
H42050 ø150 mm

Doppia vite filettata senza testa M8, zincata

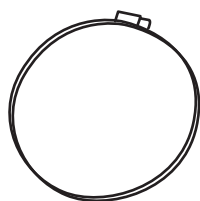


Descrizione

Per il fissaggio del collare di serraggio nella parete in cemento
Lunghezza 40 mm

N. art.
H42057

Collare di serraggio del tubo flessibile con chiusura a cerniera

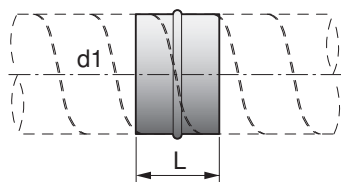


N. art.

33121304 ø110–130 mm
33121336 ø150 mm

Nipplo/tubo di raccordo

Nippli di collegamento

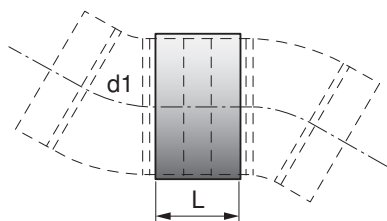


Descrizione

Lamiera d'acciaio galvanizzata
L = 80 mm

N. art. d1
H42031 ø150 mm

Tubo di collegamento



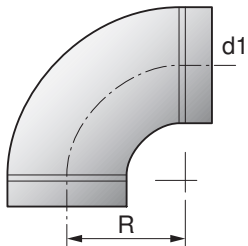
Descrizione

Lamiera d'acciaio galvanizzata
L = 90 mm

N. art. d1
H42032 ø125 mm
H42033 ø150 mm

Gomiti

Gomito 90°



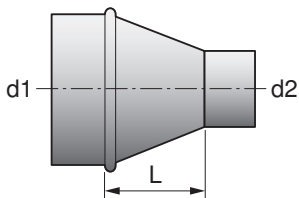
Descrizione

Gomito pressato, $R = d1$
Utilizzabile con tubi sia rigidi che flessibili
Lamiera d'acciaio galvanizzata

N. art.	d1
H42034	ø125 mm
H42036	ø150 mm

Riduzioni

Riduzione



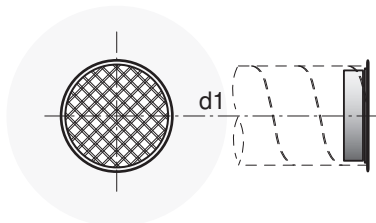
Descrizione

Versione pressata, $L = 22$ mm
Lamiera d'acciaio galvanizzata

N. art.	d1
H42040	ø150-125 mm

Parti terminali dei tubi

Parte terminale del tubo



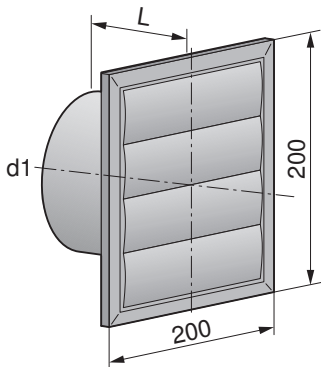
Descrizione

Bocchettone con griglia
Lamiera d'acciaio galvanizzata

N. art.	d1
H42048	ø150 mm

Griglia di protezione dalle intemperie

Griglia di protezione dalle intemperie in plastica



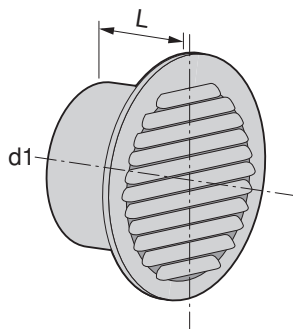
Descrizione

Griglia di protezione dalle intemperie senza valvola di ristagno, quadrata con bocchettone

Resistente agli agenti atmosferici, $L = 40$ mm

N. art.	d1
H42080	ø150 mm, bianco

Griglia di protezione dalle intemperie



Descrizione

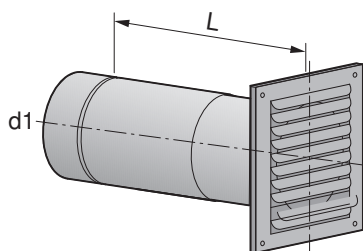
Griglia di protezione dalle intemperie senza valvola di ristagno, rotonda, pressata, alluminio

Con zanzariera e bocchettone, L = 45 mm

N. art.	d1
H42064	ø150 mm

Tubi da muro

Tubo da muro telescopico con valvola di ristagno



Descrizione

3 elementi, L = spessore muro 300–460 mm

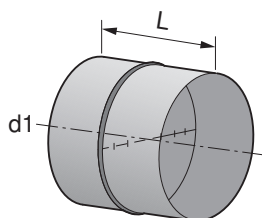
Lamiera d'acciaio galvanizzata

Griglia in alluminio; possibile mano di colore

N. art.	d1
H42065	ø125 mm
H42066	ø150 mm

Coperchi

Valvola di ristagno con labbro di tenuta



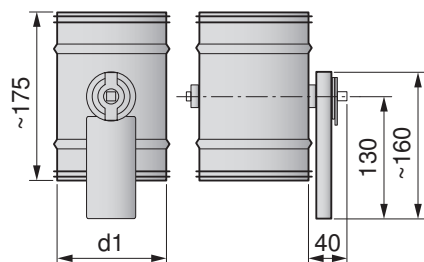
Descrizione

In robusta lamiera d'acciaio

Per tubi sia rigidi che flessibili, L = 80 mm

N. art.	d1
H42061	ø125 mm
H42062	ø150 mm

Valvola motorizzata 230 V



Descrizione

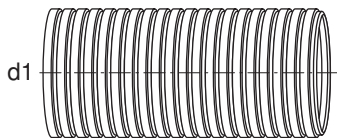
Composta da motore, leva farfalla e coperchio di regolazione con guarnizione

Lamiera d'acciaio galvanizzata

N. art.	d1
H43390	ø125 mm
H43391	ø150 mm

Tubi flessibili

Tubo flessibile in alluminio, semiflessibile

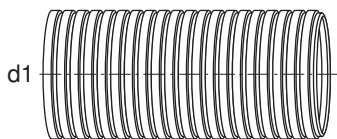


Descrizione

Aluflex rotondo, semiflessibile
Stabile nella forma, difficilmente infiammabile
Elemento da 3 m

N. art.	d1
H42051	ø125 mm
H42052	ø150 mm
H40168	ø160 mm

Tubo flessibile in alluminio, altamente flessibile

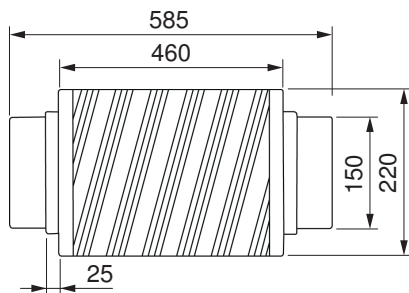


Descrizione

Aluflex rotondo, altamente flessibile
Raggio di curvatura 30–60 mm all'interno
Stabile nella forma, difficilmente infiammabile

N. art.	d1
H42053	ø125 mm, elemento da 10 m
16955803	ø150 mm, elemento da 15 m

Silenziatore in alluminio



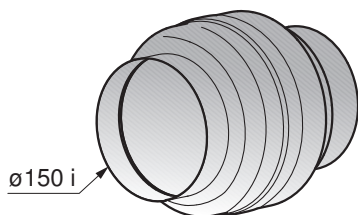
Descrizione

Silenziatore in alluminio per diametro del tubo ø150 mm.
Riduzione dei rumori di fino a 22 dB.

N. art.	ø150 mm
1030591	

Serranda tagliafuoco/dispositivo di chiusura

Serranda tagliafuoco rotonda



Descrizione

Serranda tagliafuoco rotonda certificata AICAA, attivazione a 70 °C, possibilità di collegamento a un tubo in plastica, installabile in orizzontale e verticale

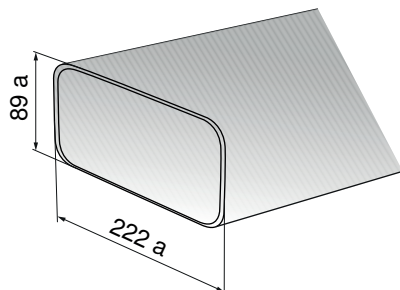
N. art.	ø 150 mm
1157473	

Sistemi di canali piatti in plastica, classe di reazione al fuoco (RF3)



Accessori in plastica in materiale non refrattario.

Canale piatto



Descrizione

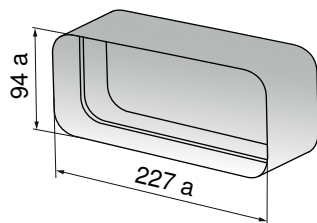
Tubo di ventilazione senza manicotto

N. art.

1012780

L = 1000 mm

Raccordo canali



Descrizione

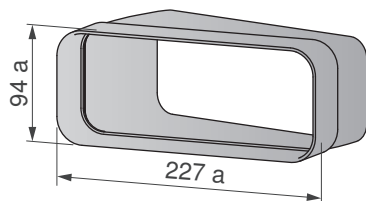
Per tubi di ventilazione lineari

N. art.

1012781

L = 80 mm

Gomito a 15°, orizzontale



Descrizione

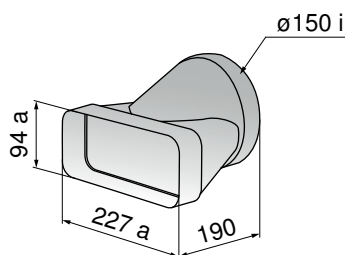
Gomito orizzontale a 15° per canale piatto

N. art.

1157479

L = 138 mm

Riduttore canale piatto



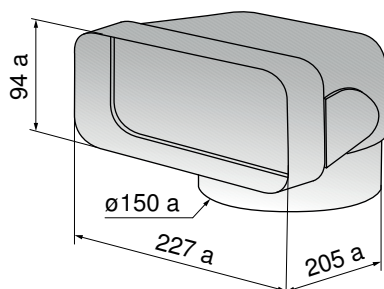
Descrizione

Con manicotto sagomato per il passaggio diretto da piatto a tondo
Ottimizzata sul piano fluidodinamico

N. art.

1012782

Elemento di deviazione per canale piatto 90°



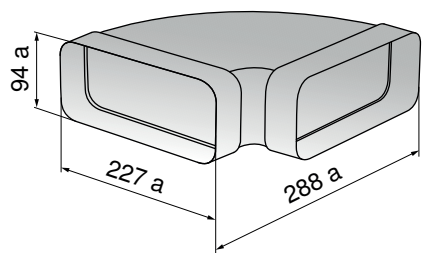
Descrizione

Per il collegamento diretto della cappa ai deflettori e manicotto sagomato su un lato

N. art.

1012783

Gomito a 90°, orizzontale



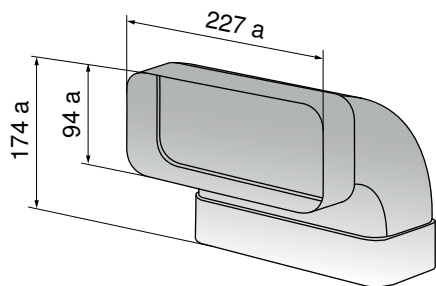
Descrizione

Con deflettori e manicotti sagomati sui due lati

N. art.

1012784

Gomito a 90°, verticale



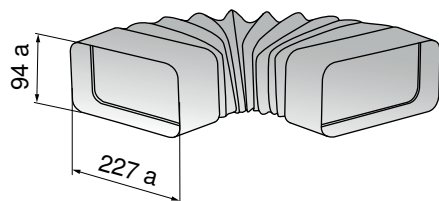
Descrizione

Con deflettori e manicotti sagomati sui due lati

N. art.

1012785

Gomito flessibile, piatto



Descrizione

Per deviazioni e rotazioni fino a 90°

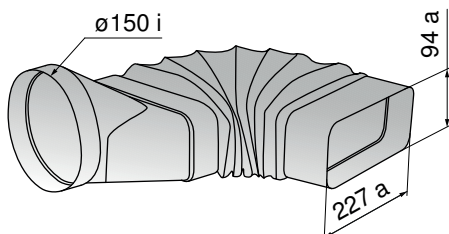
Adattatore flessibile, da angolare ad angolare, con manicotto sagomato

N. art.

1012786

L = 240-600 mm

Gomito flessibile, da tondo a piatto



Descrizione

Per deviazioni e rotazioni fino a 90°

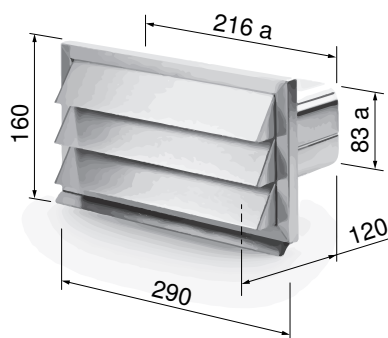
Adattatore flessibile, da tondo ad angolare, con manicotto sagomato

N. art.

1012787

L = 160-550 mm

Griglia di protezione dalle intemperie per canale piatto in plastica



Descrizione

Griglia di ventilazione per canale piatto in plastica ChromeClass con valvola di ristagno. Compatibile con canale piatto n. art. 1012780.

N. art.

1030590

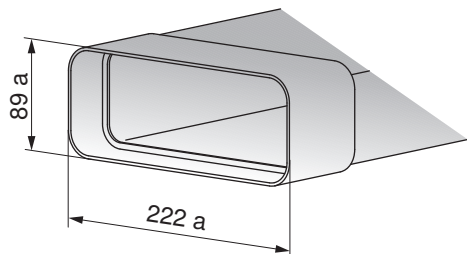
290 × 160 mm

Sistemi di canali piatti in metallo, classe di reazione al fuoco (RF1)



Accessori in metallo refrattario.

Canale piatto



Descrizione

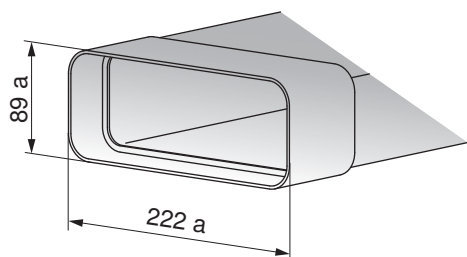
Canale piatto con guarnizione

N. art.

1046627

L = 500 mm

Canale piatto



Descrizione

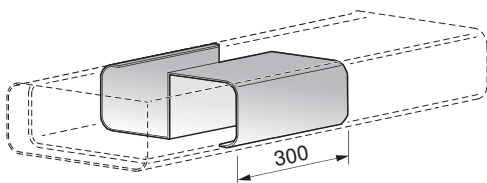
Canale piatto con guarnizione

N. art.

1046628

L = 1000 mm

Costola di rinforzo per inserimento nel cemento



Descrizione

Costola di rinforzo per inserimento nel cemento (carico da calpestio fino a 100 kg)

1 costola necessaria per l'impiego nel canale piatto (L=500 mm) n. art. 1046627

2 costole necessarie per l'impiego nel canale piatto (L=1000 mm) n. art.

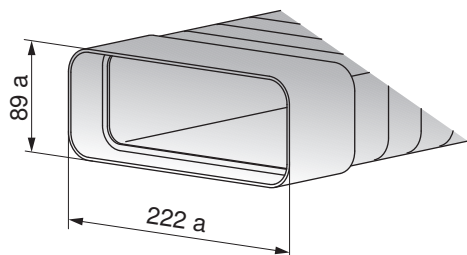
1046628

N. art.

1077495

L = 300 mm

Canale piatto flessibile



Descrizione

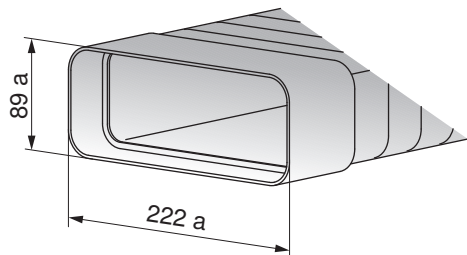
Canale piatto flessibile con guarnizione

N. art.

1046629

L = 500 mm

Canale piatto flessibile



Descrizione

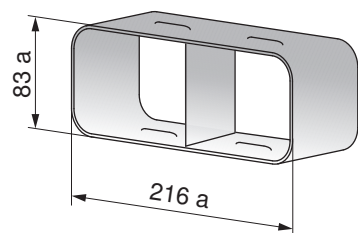
Canale piatto flessibile con guarnizione

N. art.

1046635

L = 1000 mm

Raccordo canali



Descrizione

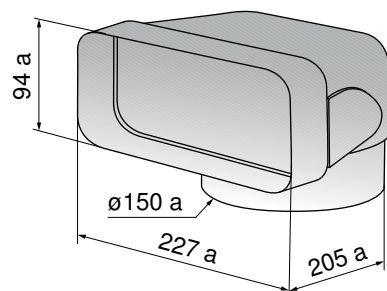
Per canali piatti lineari

N. art.

1046636

L = 100 mm

Elemento di deviazione per canale piatto 90°



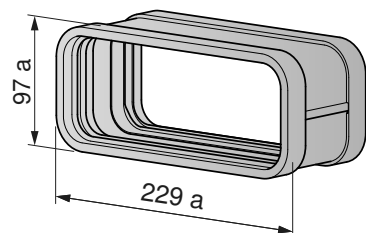
Descrizione

Per il collegamento diretto della cappa ai deflettori e manicotto sagomato su un lato

N. art.

1046638

Raccordo piatto per tubi a gomito



Descrizione

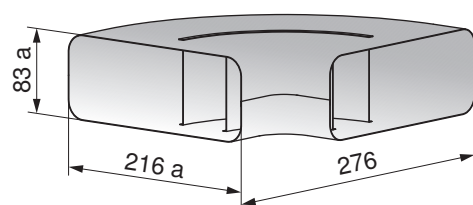
Per unire due tubi a gomito del canale piatto, con due guarnizioni sagomate pre-montate. (Non adatto per unire i tubi del canale piatto).

N. art.

1188102

Lunghezza = 90 mm

Gomito a 90°, orizzontale



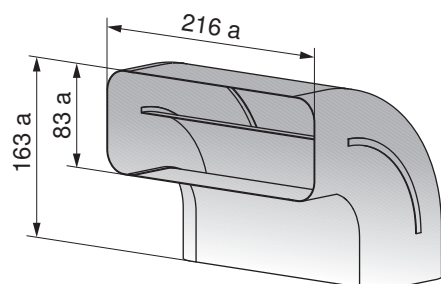
Descrizione

Curva con deflettori

N. art.

1046639

Gomito a 90°, verticale



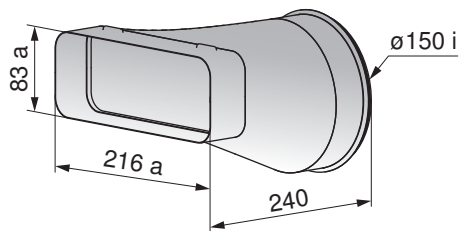
Descrizione

Curva con deflettori

N. art.

1046643

Riduttore canale piatto

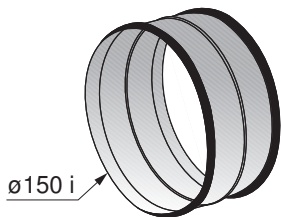


Descrizione

Per il passaggio diretto da piatto a tondo ottimizzato dal punto di vista fluidodinamico

N. art.
 1046644

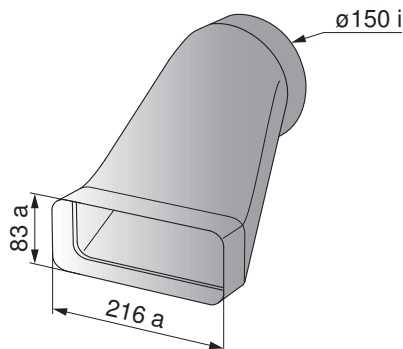
Raccordo per tubo



N. art.
 1046646

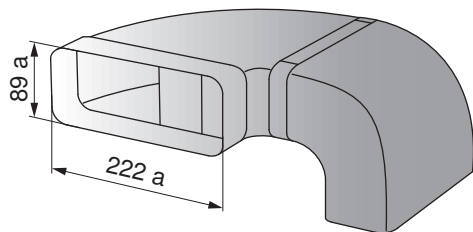
d = 150 mm

Terminale di compensazione sul motore da zoccolo



N. art.
 1046649

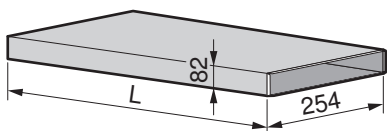
Set di tubi per aspiratore per piano cottura



N. art.
 1046650

Canali piatti, metallo standard

Canale piatto



Descrizione

Sistema di canale di scarico con altezza costruttiva particolarmente ridotta di 82 mm

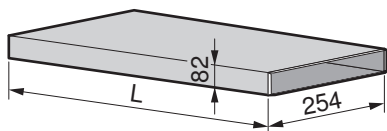
Lamiera d'acciaio galvanizzata

Corrisponde a un diametro nominale di 150 mm

N. art.
 H42068
 H42069

L = 1000 mm
 L = 600 mm

Canale piatto rinforzato



Descrizione

Sistema di canale di scarico con altezza costruttiva particolarmente ridotta di 82 mm

Lamiera d'acciaio galvanizzata

Con rinforzo per inserimento nel cemento

Corrisponde a un diametro nominale di 150 mm

N. art.

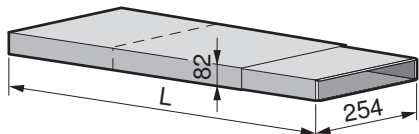
H42085

L = 600 mm

H42086

L = 1000 mm

Canale piatto telescopico



Descrizione

Sistema di canale di scarico con altezza costruttiva particolarmente ridotta di 82 mm

Lamiera d'acciaio galvanizzata

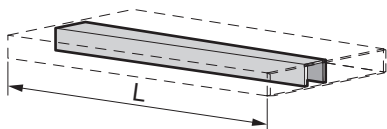
Corrisponde a un diametro nominale di 150 mm

N. art.

H42070

L = 275-535 mm

Costola di rinforzo per canale piatto



Descrizione

Per l'inserimento nel cemento per canale piatto

N. art.

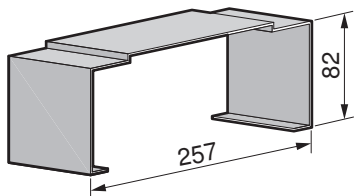
H42071

L = 600 mm

H42072

L = 1000 mm

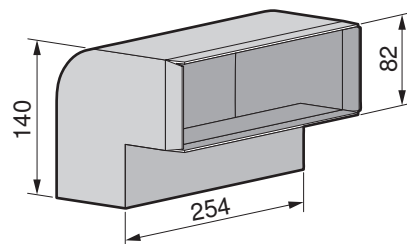
Staffa di montaggio per canale piatto



N. art.

H42073

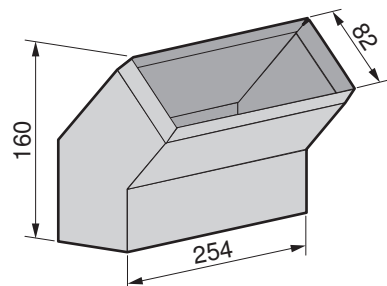
Gomito 90°, verticale, per canale piatto



N. art.

H42074

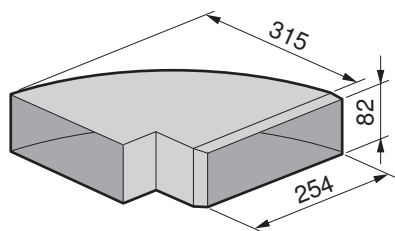
Gomito 45°, verticale, per canale piatto



N. art.

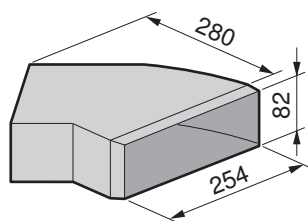
H42075

Gomito 90°, orizzontale, per canale piatto



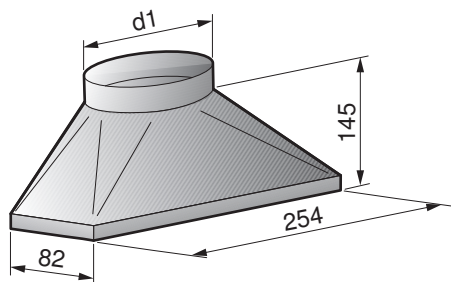
N. art.
 H42076

Gomito 45°, orizzontale, per canale piatto



N. art.
 H42077

Riduttore canale piatto

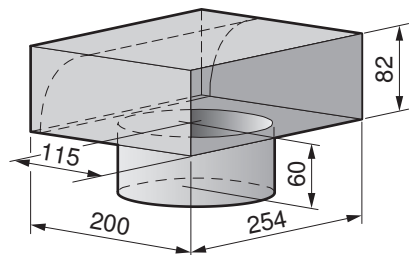


Descrizione

Per il passaggio da tondo a piatto

N. art. d1
 H42078 ø150 mm

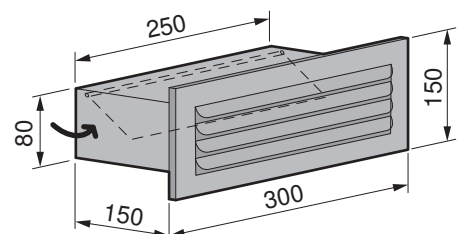
Pezzo di deviazione su canale piatto



N. art.
 H42087
 H42079

Bocchettone ø125 mm
 Bocchettone ø150 mm

Canale piatto - cassetta da muro



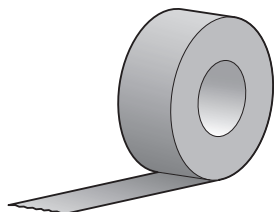
Descrizione

Con valvola di ristagno e griglia di protezione dalle intemperie

N. art.
 H42054

Nastri di tenuta

Nastro d'alluminio



Descrizione

Struttura rinforzata, con foglio protettivo, rotolo da 50 m, larghezza 50 mm

N. art.

H42067

20.5 Lavastoviglie

AdoraLavastoviglie

Sistemi decorativi (opzione)

55 cm (integrata)	546 mm	632 mm	21 mm	N. articolo
Decorazione	Larghezza	Altezza	Profondità	
Set decorazione 55 bianca	540 mm	626 mm	≤4 mm	1101716
Set decorazione 55 nera	540 mm	626 mm	≤4 mm	1101717
60 cm (integrata) standard	596 mm	632 mm	20–22 mm *	N. articolo
Decorazione	Larghezza	Altezza	Profondità	
Set decorazione 60 bianca standard	589 mm	626 mm	≤4 mm	W81458
Set decorazione 60 nera standard	589 mm	626 mm	≤4 mm	W81459
60 cm (integrata) vano ampio	596 mm	697 mm	20–22 mm *	N. articolo
Decorazione	Larghezza	Altezza	Profondità	
Set decorazione 60 bianca vano ampio	589 mm	691 mm	≤4 mm	W83572
Set decorazione 60 nera vano ampio	589 mm	691 mm	≤4 mm	W83567

* In funzione dello spessore del pannello decorativo

Frontali con vetro a specchio (opzione)

55 cm/60 cm				N. articolo
Decorazione	Larghezza	Altezza	Profondità	
Set decorazione 55 vetro a specchio	546 mm	632 mm	20 mm	W83525
Set decorazione 60 standard vetro a specchio	596 mm	632 mm	20 mm	W83526
Set decorazione 60 vano ampio vetro a specchio	596 mm	697 mm	20 mm	W83527



Altri set

55 mm	N. articolo	Osservazioni
Set lamiera scorrevole 55 cm, 3 mm	W83582	Per apparecchi a vano ampio da 55. In alternativa ai pattini degli zoccoli, per installazione su zoccolo o in alto.
Set lamiera scorrevole 55 cm, nicchia speciale 1,5 mm	W84788	
Protezione per piano di lavoro	W70162	Protezione dalla formazione di umidità
Pattino dello zoccolo	W82930	Per compensazione dell'altezza nella nicchia
Set freno per la cerniera della porta	1011228	Per decorazioni molto pesanti in caso di apparecchi con apertura porta
Set molle di trazione forti per apparecchi standard	W84603	Per decorazioni più pesanti; peso massimo (vedi pagina 196)
Set molle di trazione forti per apparecchi a vano ampio	W84604	Per decorazioni più pesanti; peso massimo (vedi pagina 197)
Prolunga del cavo di rete di 3,7 m per lavastoviglie con collegamento 230 V~ 10 A	P53398	
Cavo di rete per conversione lavastoviglie dal collegamento 400 V 2N~ 10 A al collegamento 230 V~ 16 A	W85585	
60 mm	N. articolo	Osservazioni
Set lamiera scorrevole 60 cm, 3 mm	W83583	Per apparecchi a vano ampio da 60. In alternativa ai pattini degli zoccoli, per installazione su zoccolo o in alto.
Set lamiera scorrevole 60 cm, nicchia speciale 1,5 mm	W84789	
Protezione per piano di lavoro	W70163	Protezione dalla formazione di umidità
Pattino dello zoccolo	W82930	Per compensazione dell'altezza nella nicchia
Set freno per la cerniera della porta	1011228	Per decorazioni molto pesanti in caso di apparecchi con apertura porta
Set molle di trazione forti per apparecchi standard	W84603	Per decorazioni più pesanti; peso massimo (vedi pagina 200)
Set molle di trazione forti per apparecchi a vano ampio	W84604	Per decorazioni più pesanti; peso massimo (vedi pagina 201)
Prolunga del cavo di rete di 3,7 m per lavastoviglie con collegamento 230 V~ 10 A	P53398	
Cavo di rete per conversione lavastoviglie dal collegamento 400 V 2N~ 10 A al collegamento 230 V~ 16 A	W85585	

Collegamenti con lunghezze speciali



Le lunghezze speciali devono essere collegate direttamente all'apparecchio. Non sono consentite prolunghie di mandata e scarico.



Le lunghezze speciali possono essere ordinate dietro sovrapprezzo insieme all'ordine dell'apparecchio. Equipaggiamento a posteriori solo ad opera dell'assistenza di V-ZUG SA.

Addebito in base al costo.

Denominazione	Lunghezza speciale	N. articolo
Aquastop/conduzione di alimentazione per V2000/V4000	3 m (lunghezza standard 1,55 m)	1062214
Aquastop/conduzione d'alimentazione per V4000***/V6000/V6000 WP		1012366
Tubo di scarico	3 m (lunghezza standard 1,55 m)	W81994
	4 m (lunghezza standard 1,55 m)	W81995

*** AdoraLavastoviglie V4000 con cassetto per posate

Attacchi speciali dell'acqua per Aquastop

Denominazione	N. articolo
Attacco a parete, angolo di 90°	W81759
Attacco a parete, angolo doppio	P30160

Adorina

Attacchi speciali dell'acqua per Aquastop

Denominazione	N. articolo
Attacco a parete, angolo di 90°	W81759
Attacco a parete, angolo doppio	P30160

20.6 Frigoriferi

Denominazione	N. articolo	Osservazioni
Set di completamento 60 cm (profilo di riempimento)		
Kpi eco, KPi	H71754	Lunghezza 1270 mm
KFi, KFieco, K Ri, K Lieco, K Li, K li	H71755	Lunghezza 1530 mm
KCieco, K Ci, KNieco, K Ni, KPRPieco, KPRieco, KPRi, KCLieco, KCLi	H71756	Lunghezza 1780 mm
Griglia di ventilazione nera		
KPR, KCL, KF, KL, KI, KPeco, KP	H71840	SMS 1/12 (63,5 mm)
Griglia di ventilazione bianca		
KPR, KCL, KF, KL, KI, KPeco, KP	H71841	SMS 1/12 (63,5 mm)
Set per cornice decorativa		
KPR	H74440	Nera
	H74441	Bianca
KCL	H74439	Bianca
KF	H74436	Nera
	H74437	Bianca
KL	H74434	Nera
	H74435	Bianca
KPeco, KP	1011216	Nera
	1011214	Bianca
KI	H74432	Nera
	H74433	Bianca
KK	H74430	Nera
	H74431	Bianca
Kit montaggio per copertura in pietra		
KKi	H73377	A sinistra
	H73378	A destra
Profilo di compensazione KWUCSL60	1062627	Altezza ≥ 30 mm
Griglia d'appoggio Magnum 2 60i	1061793	-
Accessori di installazione con profilo di riempimento CombiCooler V4000 178NI (51108), CombiCooler V2000 178NI (51106)	1066699 (VZKT 10182022)	Lunghezza 1780 mm
Accessori di installazione con profilo di riempimento CombiCooler V2000 152NI (51107).	1107073 (VZKT 10182305)	Lunghezza 1520 mm
Piastra di fissaggio per frontali con maniglia a scomparsa Applicabile su tutti i frigoriferi ad eccezione di V6000 Supreme, 51076–51078 e 51089–51092.	H73409	-
Accessori di installazione in metallo per fissare il doppio frontale Per i frontali troppo pesanti, al posto degli angoli in plastica forniti in dotazione si possono ordinare gli accessori di installazione in metallo.	1171133	Per tutti i frigoriferi con cavo di rete lungo 2,2 m, senza WineCooler

Denominazione	N. articolo	Osservazioni
Accessori per l'installazione per		
CombiCooler V6000 Supreme (51096)		
Set in acciaio cromato per doppia porta (incl. maniglia design cromata), cerniera a destra	1087155	Larghezza 894 mm, altezza vano frigorifero 1320 mm, altezza vano congelatore 581 mm, spessore 20 mm
Set in acciaio cromato per doppia porta (incl. maniglia design cromata), cerniera a sinistra	1090119	
Cooler V6000 Supreme (51098)		
Set in acciaio cromato per doppia porta (incl. maniglia design cromata), cerniera a destra	1087157	Larghezza 894 mm, altezza 1904 mm, spessore 20 mm
Set in acciaio cromato per doppia porta (incl. maniglia design cromata), cerniera a sinistra	1090120	
WineCooler V6000 Supreme (51097)		
Set in acciaio cromato per doppia porta (incl. maniglia design cromata), cerniera a destra	1087156	Larghezza 594 mm, altezza 1904 mm, spessore 20 mm
Set in acciaio cromato per doppia porta (incl. maniglia design cromata), cerniera a sinistra	1090121	
Per tutti i V6000 Supreme		
Barra di copertura centrale in plastica per soluzione «side by side»	1101167	-
Maniglia design cromata lunga, orizzontale (viti in dotazione M5 × 55 mm: Spessore doppia porta 18–25 mm, con la rondella 18–22 mm.	1084381	Lunghezza 760 mm, altezza 48 mm
Maniglia design cromata extra lunga, verticale (viti in dotazione M5 × 55 mm: Spessore doppia porta 18–25 mm, con la rondella 18–22 mm.	1084417	Lunghezza 1060 mm, altezza 48 mm

20.7 Shop accessori



Nel nostro shop è possibile ordinare direttamente gli accessori adatti ai vostri apparecchi V-ZUG. Per maggiori informazioni: vzug.com/ch/it/.

21 V-ZUG-Home

21.1 Accesso Internet



Per utilizzare V-ZUG-Home occorre un accesso a Internet.

21.2 Fornitura

Negli apparecchi dotati di V-ZUG-Home, il modulo V-ZUG-Home è già integrato e pronto per l'uso. I modelli dotati di modulo V-ZUG-Home possono essere collegati alla rete domestica tramite WLAN.

Tipo di apparecchio	Numero del modello	Tipo di collegamento
Forni	21036-21059, 21064-21070, 21072-21091, 21094-21097, 21099, 21100, 21106-21110, 21112-21120	Wi-Fi
Cucine	22017, 22019, 22021, 22023, 22026, 22028-22030	Wi-Fi
Steamer	23024-23033, 23035-23040, 23043, 23045, 23048, 23049, 23056-23061, 23063-23065, 23067, 23069, 23070, 23072, 23073, 23098, 23100, 23103-23106	Wi-Fi
Lavastoviglie	41091, 41093-41125	Wi-Fi
Piani cottura a induzione	31132, 31134	Wi-Fi
Frigoriferi	51106-51108	Wi-Fi

21.3 Collegamento alla rete domestica

Collegamento tramite WLAN



Nelle istruzioni per l'uso di «V-ZUG-Home» è descritto come creare la connessione tra apparecchio e rete wireless. Le istruzioni sono reperibili sul sito home.vzug.com/it/.



Indice analitico

A

Accessori.....	234
Copertura design.....	237
per cappe aspiranti.....	240
per cucine, forni, vaporeiere, microonde.....	235
per frigoriferi.....	256
per piani cottura in vetroceramica.....	238
Altezza d'impiego degli apparecchi.....	6

C

Cappe a soffitto.....	155
Cappe aspiranti.....	141
Canali piatti.....	249
Cappe a soffitto.....	155
Cappe da incasso.....	169
Cappe isola.....	158
Cappe parete.....	161
Cassetta di riciclaggio dell'aria LRC.....	189
Cassetta di scarico dell'aria LAC.....	189
Coperchi.....	243
Dati dei collegamenti elettrici.....	142
Elementi di fissaggio.....	241
Gomiti.....	242
Griglia di protezione dalle intemperie.....	242
Griglia di ventilazione.....	169
Informazione tecnica per cappe aspiranti.....	240
Nastri di tenuta.....	252
Nippli di collegamento.....	241
Parti terminali dei tubi.....	242
Riduzioni.....	242
Tubi da muro.....	243
Tubi di collegamento.....	241
Tubi flessibili.....	244
Tubi piegati a spirale.....	240
Cappe aspiranti: cappe speciali.....	143
Cappe da incasso.....	169
Cappe isola.....	158
Cappe parete.....	161
Cappe speciali.....	143
Cassetta di riciclaggio dell'aria LRC.....	189
Cassetta di scarico dell'aria LAC.....	189
Cassetti dell'apparecchio.....	54
Accessori.....	235
Cassetti scaldavivande.....	54
Accessori.....	235
Cassetti sottovuoto.....	54
Accessori.....	235
Cassetti sottovuoto, scaldavivande e dell'apparecchio	
Dati dei collegamenti elettrici.....	54
Coffee-Center	
Possibilità di combinazione.....	77
Collegamenti elettrici	
Condizioni generali di funzionamento.....	6
Correnti di guasto.....	6
Interruttore FI.....	6
Posizione.....	7
Collegamenti elettrici e dimensioni d'installazione.....	6
Collegamenti sanitari	
Lavastoviglie Adorina.....	210
Collegamento combinato.....	237
Collegamento elettrico combinato.....	237
Comando di apparecchi estranei.....	234
Combinazioni possibili	
Forni.....	69
Miniforni.....	69
Steamer.....	70
Condizioni generali di funzionamento.....	6
Copertura design.....	237
Correnti di guasto.....	6
Cucine.....	33
Accessori.....	235
Dati dei collegamenti elettrici.....	34



D		L	
Dati dei collegamenti elettrici		Lavastoviglie	190
Adorina	210	Accessori	252
Cappe aspiranti	142	Dati dei collegamenti sanitari.....	192
Cassetti sottovuoto, scaldavivande e dell'apparecchio	54	Lavastoviglie Adorina	210
Cucine	34	Lavastoviglie con pompa di calore	204
Fornelli da incasso.....	128	Dati dei collegamenti sanitari.....	206
Forni	33	Link utili.....	2
Frigoriferi	216	M	
Lavastoviglie Adora	191	Macchina automatica per il caffè	
Macchina automatica per il caffè.....	67	Dati dei collegamenti elettrici.....	67
Manopole singole	128	Macchine da caffè	
Microonde.....	63	Accessori.....	235
Pannelli di comando da incasso.....	128	Manopole singole	128, 130
Piani cottura a induzione	80, 131	Microonde.....	63
Piani cottura CookTop.....	115	Accessori.....	235
Piani cottura Toptronic.....	104	Dati dei collegamenti elettrici.....	63
Steamer	13	Miniforni	
Dati dei collegamenti sanitari		Combinazioni possibili.....	69
Lavastoviglie Adora	191	Modulo sensore di corrente con modulo relè	234
di funzionamento		N	
Avvertenze generali.....	6	Note	261
Dimensioni d'installazione		O	
Dimensioni frontali.....	10, 11, 12	Opzione collegamento elettrico combinato.....	237
EURO	9	P	
SMS.....	8	Pannelli di comando da incasso	128, 129
Dimensioni d'installazione	6	Piani cottura	
Documenti supplementari.....	2	Accessori.....	235
Informazione tecnica per cappe aspiranti.....	240	Piani cottura in vetroceramica	
Dotazione aggiuntiva		Accessori.....	238
Set di comando opzioni	234	Piani cottura a induzione	80
E		Piani cottura CookTop	115
Elementi di compensazione.....	235	Piani cottura per il mercato dell'assistenza post-vendita.....	120
Copertura design	237	Piani cottura Toptronic.....	104
Griglia di ventilazione	235	Piano cottura a induzione	80
Kit di angoli per possibilità di combinazione	236	Piano cottura CookTop.....	115
Telaio adattatore.....	236	Piano cottura in vetroceramica	
F		Esempi per un'installazione combinata	124
FoodCenter.....	233	Piano cottura Toptronic	104
Fornelli da incasso.....	128, 130	Posizioni dei collegamenti elettrici.....	7
Forni	33	S	
Accessori	235	Serranda tagliafuoco/dispositivo di chiusura	244
Combinazioni possibili	69	Set di comando opzioni	234
Dati dei collegamenti elettrici.....	33	Set di fascette elastiche.....	239
Frigoriferi	214	Set di montaggio lamiera di protezione per ventilazione	238
Dati dei collegamenti elettrici.....	216	Set di montaggio per la lamiera di schermatura termica	238
Modelli speciali	226	Set nastro ermetico	239
G		Set per cassetta di derivazione	237
Griglia di ventilazione	235, 238	Set placchette d'appoggio	239
I		Shop accessori.....	256
Informazione tecnica per cappe aspiranti.....	240	Shop per gli accessori	256
Installazione		Simboli utilizzati	2
EURO	9	Sistemi di canali piatti in metallo.....	138, 247
SMS.....	8	Sistemi di canali piatti in plastica	137, 245
Interruttore FI.....	6	Stabilità di frequenza	6
K		Steamer	13
Kit di angoli	239	Collegamenti sanitari	30
Kit di angoli per possibilità di combinazione	236	Combinazioni possibili.....	70
		Dati dei collegamenti elettrici.....	13
		T	
		Telaio adattatore.....	236

**V**

Vaporiera	
Collegamenti sanitari	20
Vaporiere	
Accessori	235
Variazione di frequenza.....	6

W

WineCooler.....	228, 229
Wok a induzione.....	80



22 Note





Centri di esposizione e di consulenza ZUGORAMA

Per servirvi al meglio, vi invitiamo a prendere un appuntamento.

Per gli orari di apertura visitare il sito vzug.com/ch/it/exhibitioncenters_ch

4052 Basilea

Münchensteinerstrasse 43
Tel. 058 767 38 00
Fax 058 767 38 09
basel@vzug.com

1023 Crissier

Chemin des Lentillières 24
Tel. 058 767 38 60
Fax 058 767 38 69
crissier@vzug.com

6302 Zugo

Baarerstrasse 124
Tel. 058 767 67 65
Fax 058 767 61 65
zugorama@vzug.com

6500 Bellinzona

Viale Portone 3
Tel. 058 767 38 20
Fax 058 767 38 29
bellinzona@vzug.com

1216 Ginevra Cointrin

Avenue Louis-Casaï 79
Tel. 058 767 38 80
Fax 058 767 38 89
genf@vzug.com

8005 Zurigo

Pfingstweidstrasse 106
Tel. 058 767 39 20
Fax 058 767 39 29
zuerich@vzug.com

2504 Bienna

Grenchenstrasse 5
Tel. 058 767 38 30
Fax 058 767 38 39
biel@vzug.com

3075 Rüfenacht presso Berna

Worbstrasse 87
Tel. 058 767 38 90
Fax 058 767 38 99
bern@vzug.com

7000 Coira

Kasernenstrasse 90
Tel. 058 767 38 50
Fax 058 767 38 59
chur@vzug.com

9015 San Gallo-Winkeln

Breitfeldstrasse 8
Tel. 058 767 39 10
Fax 058 767 39 19
st.gallen@vzug.com

Contatti a Zugo

Attendiamo con piacere un vostro contatto.

V-ZUG SA

Industriestrasse 66
6302 Zugo
Tel. 058 767 67 67
Fax 058 767 61 67
info@vzug.com

Vendite

Tel. 058 767 80 01
Fax 058 767 61 61
kundenbestellung@vzug.com

Ricambi

Tel. 058 767 67 84 (de)
058 767 67 70 (fr)
058 767 67 71 (it)
Fax 058 767 96 62
ersatzteildienst@vzug.com

Consulenza tecnica

Tel. 058 767 67 77 (de)
058 767 67 72 (fr)
058 767 67 73 (it)
info@vzug.com

