

Aide à la conception

Collection Suisse
pour l'électroménager de cuisine
2025

A propos du contenu

Note

Cette aide à la conception ne doit pas être utilisée comme notice d'installation! Les consignes et conseils obligatoires pour la pose des appareils sont indiqués dans les notices d'installation jointes aux appareils. Les notices d'installation sont également consultables sur le site internet www.vzug.com/b2b.

Modifications

Le texte, les illustrations et les données correspondent au niveau technique des appareils au moment de la mise sous presse de cette aide à la conception. Sous réserve de modifications dans le cadre du progrès technique. Les versions en allemand, anglais, français et italien font foi. V-ZUG décline toute responsabilité pour les traductions dans d'autres langues que celles précédemment citées.

Symboles utilisés



Ce symbole est utilisé pour toutes les consignes importantes concernant la sécurité.

Le non-respect de ces consignes peut causer des blessures et endommager l'appareil ou l'installation!

- ▶ Indique une instruction
- Indique une énumération



Informations et consignes dont il faut tenir compte.



Evacuation d'air



Recyclage d'air

Documents complémentaires

Cette aide à la planification renvoie à différents documents complémentaires. Ces documents peuvent être demandés au siège social à Zoug, par téléphone au +41 58 767 67 67 ou sur Internet à l'adresse vzug.com/b2b/ch/fr/.

Liens utiles

- vzug.com/ch/fr/
- vzug.com/b2b/ch/fr/



Sommaire

1	Récapitulatif des raccordements, zones et dimensions	6
1.1	Conditions de fonctionnement générales	6
1.2	Utilisation d'interrupteurs FI dans les installations domestiques/courants de court-circuit	6
1.3	Positions des raccordements électriques	7
1.4	Installation SMS/SMS+	8
1.5	Encastrement EURO	9
1.6	Dimensions de la façade des appareils Excellence	10
1.7	Dimensions de la façade des appareils Advanced	11
2	Cuiseur à vapeur	13
2.1	Indications générales	13
2.2	Données de raccordement électriques	13
2.3	Excellence Line 90 cm	14
2.4	Excellence Line 60 cm	14
2.5	Excellence Line 55 cm	21
3	Fours	25
3.1	Indications générales	25
3.2	Données de raccordement électriques	25
3.3	Excellence Line 60 cm	26
3.4	Excellence Line 55 cm	30
3.5	Advanced Line 60 cm	34
3.6	Advanced Line 55 cm	39
4	Tiroirs sous-vide, tiroirs chauffants et tiroirs de l'appareil	45
4.1	Indications générales	45
4.2	Données de raccordement électriques	45
4.3	Tiroir sous-vide avec une largeur de niche de 60 cm	46
4.4	Tiroirs chauffants avec une largeur de niche de 55 cm	49
4.5	Tiroirs chauffants avec une largeur de niche de 60 cm	50
4.6	Tiroir système avec largeur de niche de 60 cm	53
5	Micro-ondes	54
5.1	Indications générales	54
5.2	Données de raccordement électriques	54
5.3	Micro-ondes avec largeur de niche de 55 cm	55
5.4	Micro-ondes avec largeur de niche de 60 cm	56
6	Machines à café automatiques	57
6.1	Indications générales	57
6.2	Données de raccordement électriques	57
6.3	Dimensions de la façade	57
6.4	Supremo HSL avec largeur de niche de 55 cm	58
6.5	Supremo HSL avec largeur de niche de 60 cm	58
6.6	CoffeeCenter V6000 45 avec largeur de niche de 60 cm	58
7	Combinaisons possibles	59
7.1	Four et minifour/four à vapeur 60 cm	59
7.2	Four et micro-ondes 60 cm	62
7.3	Four et machine à café automatique 60 cm	64
7.4	Four et minifour/four à vapeur 55 cm	65
7.5	Four et micro-ondes 55 cm	67
7.6	Four et machine à café automatique 55 cm	69
8	Plans de cuisson en vitrocéramique CookTop	70
8.1	Indications générales	70
8.2	Revêtement OptiGlass	70
8.3	Caractéristiques de raccordement électrique	70
8.4	Aération	71
8.5	Commande sur la façade	71
8.6	Encastrement superposé avec cadre de montage normal	72
8.7	Encastrement superposé avec «DualDesign»	74
8.8	Encastrement à fleur avec «DualDesign»	80
8.9	Encastrement avec cadre de montage surdimensionné	86
8.10	Encastrement sans tôle de protection d'aération	87
8.11	Encastrement avec une tôle de protection d'aération	89



9 Plans de cuisson en vitrocéramique CookTop (Toptronic auparavant)	92
9.1 Indications générales.....	92
9.2 Données de raccordement électriques.....	92
9.3 Encastrement superposé avec cadre de montage normal.....	93
9.4 Encastrement superposé avec «DualDesign».....	94
9.5 Encastrement à fleur avec «DualDesign».....	97
9.6 Encastrement avec cadre d'encastrement surdimensionné.....	100
10 Plans de cuisson en vitrocéramique CookTop (Quicklight auparavant)	101
10.1 Indications générales.....	101
10.2 Données de raccordement électriques.....	101
10.3 Encastrement superposé avec cadre de montage normal.....	102
10.4 Encastrement superposé avec «DualDesign».....	103
10.5 Encastrement à fleur avec «DualDesign».....	104
10.6 Encastrement avec cadre d'encastrement surdimensionné.....	105
11 Plans de cuisson en vitrocéramique pour le marché de remplacement	106
11.1 Appareils pour le marché de remplacement: induction, encastrement à fleur.....	106
11.2 Appareils pour le marché de remplacement: Toptronic, encastrement à fleur.....	108
11.3 Appareils pour le marché de remplacement: Quicklight, encastrement à fleur.....	109
12 Encastrement combiné de plans de cuisson	110
12.1 Combinaison avec encastrement superposé.....	110
12.2 Exemples de combinaisons avec encastrement superposé.....	111
12.3 Combinaison avec encastrement à fleur.....	112
12.4 Exemples de combinaisons avec encastrement à fleur.....	113
13 Coffrets de commande à encastrer, réchauds à encastrer, sélecteurs individuels	114
13.1 Indications générales.....	114
13.2 Données de raccordement électriques.....	114
13.3 Coffrets de commande à encastrer.....	115
13.4 Réchauds à encastrer.....	116
13.5 Sélecteurs individuels.....	116
14 Plan de cuisson à induction avec hotte d'aspiration CombiCookTop	117
14.1 Caractéristiques de raccordement électrique.....	117
14.2 Dimensions.....	117
14.3 Fournitures.....	118
14.4 Aération du plan de cuisson.....	118
14.5 Encastrement superposé.....	119
14.6 Encastrement à fleur.....	120
14.7 Aperçu de montage dans un élément inférieur.....	121
14.8 Systèmes à gaine rigide en plastique (RF3).....	123
14.9 Systèmes de gaine rigide en plastique.....	124
14.10 Systèmes à gaine rigide en métal (RF1).....	125
14.11 Fonctionnement en mode de recyclage d'air.....	126
14.12 Mode d'évacuation d'air.....	126
15 Hottes d'aspiration	128
15.1 Indications générales.....	128
15.2 Données de raccordement électriques.....	129
15.3 Hottes d'aspiration spéciales.....	130
15.4 Hottes îlots.....	143
15.5 Hottes murales.....	146
15.6 Hottes d'aspiration à encastrer.....	153
15.7 Cassette de recyclage d'air LRC.....	171
15.8 Cassette de sortie d'air LAC.....	171
16 Lave-vaisselle AdoraVaisselle	172
16.1 Indications générales.....	172
16.2 Caractéristiques de raccordement électrique / Caractéristiques des raccordements sanitaires.....	173
16.3 Vue d'ensemble de l'encastrement.....	175
16.4 Plans de perçage de décor 55 cm.....	176
16.5 Plans de perçage de décor 60 cm.....	177
16.6 Montage avec poignée escamotable.....	178
16.7 Lave-vaisselle avec une largeur de niche de 55 cm.....	178
16.8 Lave-vaisselle avec une largeur de niche de 60 cm.....	182



17 Lave-vaisselle AdoraVaisselle avec pompe à chaleur	187
17.1 Indications générales.....	187
17.2 Caractéristiques de raccordement électrique / Caractéristiques des raccordements sanitaires	188
17.3 Vue d'ensemble de l'encastrement.....	189
17.4 Plans de perçage de décor 60 cm	190
17.5 Lave-vaisselle avec une largeur de niche de 60 cm	191
18 Lave-vaisselle V200 V / V400 VS / V600 VS	193
18.1 Indications générales.....	193
18.2 Données de raccordements électriques / raccordements sanitaires	193
18.3 Lave-vaisselle avec une largeur de niche de 45 cm	196
18.4 Lave-vaisselle avec une largeur de niche de 60 cm	197
19 Réfrigérateurs et congélateurs	198
19.1 Indications générales.....	198
19.2 Conditions ambiantes	198
19.3 Ventilation de niche	199
19.4 Données de raccordement électriques.....	200
19.5 Réfrigérateurs avec largeur de niche de 55 cm	201
19.6 Réfrigérateurs avec largeur de niche de 60 cm	206
19.7 Modèles spéciaux: appareils 55 cm dans les cuisines en version 60 cm	210
19.8 Réfrigérateurs avec largeur de niche de 75 cm	211
19.9 Réfrigérateurs avec largeur de niche de 90 cm	212
19.10 Armoire à vin.....	213
19.11 Congélateurs	217
19.12 FoodCenter	218
20 Accessoires	219
20.1 Set de commande optionnel (module capteur de courant avec module de relais).....	219
20.2 Cuisinières/fours/fours à vapeur/micro-ondes/machines à café automatiques/réfrigérateur/tiroirs sous-vide/tiroirs chauffants/ tiroirs de l'appareil.....	220
20.3 Champs de cuisson et aérateurs de plan de cuisson	223
20.4 Hottes d'aspiration	225
20.5 Lave-vaisselle	237
20.6 Réfrigérateurs et congélateurs.....	239
20.7 Boutique d'accessoires.....	240
21 V-ZUG-Home	241
21.1 Accès à Internet.....	241
21.2 Fournitures.....	241
21.3 Connexion au réseau domestique	241

1 Récapitulatif des raccordements, zones et dimensions



Les raccordements électriques doivent être réalisés par des personnes qualifiées, selon les directives et les normes relatives aux installations basse tension et conformément aux prescriptions des fournisseurs locaux d'électricité.

Un appareil prêt à brancher doit exclusivement être raccordé à une prise de courant de sécurité installée conformément aux prescriptions. Dans l'installation domestique, un dispositif de coupure sur tous les pôles avec une distance de coupure de 3 mm est à prévoir. Les interrupteurs, les dispositifs enfichables, les automates LS et les fusibles librement accessibles après l'installation de l'appareil et qui déclenchent tous les conducteurs polaires doivent être des disjoncteurs autorisés. Une mise à la terre correcte et des conducteurs neutres et de protection posés séparément garantissent un fonctionnement sûr et sans panne. Après le montage, tout contact avec des pièces conductrices de tension et des lignes isolées doit être impossible. Contrôler les installations anciennes.

1.1 Conditions de fonctionnement générales



Des indications détaillées sur les données de raccordement électrique sont fournies au début de chaque chapitre.

Valeur	Valeur nominale	Minimale	Maximale
Tension	230 V	207 V	253 V
Tension	400 V	360 V	440 V
Fréquence	50 Hz sinusoïdale	49 Hz sinusoïdale	51 Hz sinusoïdale

- Ecart de fréquence momentané sur le réseau: ± 1 Hz
- Stabilité en fréquence à long terme sur le réseau (pour horloges synchronisées avec le réseau): ± 10 ppm
- A partir d'une altitude d'utilisation supérieure à 2 000 m au-dessus du niveau de la mer, il faut s'attendre à une réduction de puissance.

1.2 Utilisation d'interrupteurs FI dans les installations domestiques/courants de court-circuit

Les cuisinières, fours et plans de cuisson présentent des courants de court-circuit élevés de façon inhérente au système. Les grandeurs sont influencées par différents facteurs et peuvent fortement osciller. Des courants de court-circuit atteignant 10 mA env. par appareil sont admissibles conformément à la norme. Les valeurs sont mesurées à chaud.

Si l'installation domestique doit comporter des interrupteurs de protection contre le courant de court-circuit (interrupteurs FI), nous conseillons de raccorder les appareils susmentionnés par l'intermédiaire de leur propre interrupteur FI distinct du reste de l'alimentation électrique de l'unité d'habitation. Un courant de déclenchement de 30 mA ou plus doit être choisi pour l'interrupteur FI.

1.3 Positions des raccordements électriques

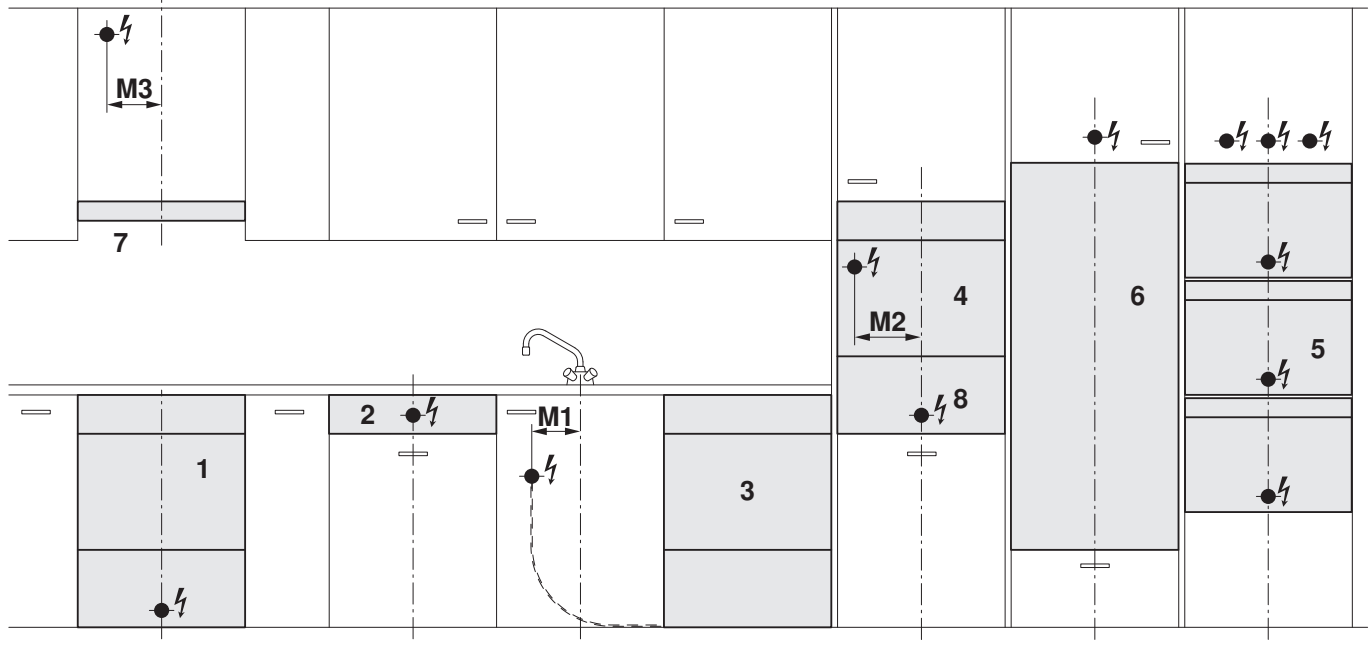
Les dimensions se réfèrent à une division verticale SMS de 1/6 (= 127 mm). Les hauteurs à partir du sol peuvent varier pour les cuisines EURO avec une autre division verticale. Dans ce cas, utiliser les cotes mesurées à partir du bord inférieur de l'appareil pour calculer la hauteur du raccordement électrique.

Four sur four

Avec cette combinaison, chaque appareil doit avoir son propre raccordement électrique. Les hauteurs des raccordements peuvent varier selon la hauteur d'encastrement et le type de combinaison.

Hottes murales avec habillage télescopique

Le raccordement électrique doit passer entre le canal d'évacuation d'air et la tôle de renfort. Les cotes indiquées dans le tableau en tiennent compte.



- 1 Cuisinière/four/four à vapeur
 - 2 Réchaud à encastrer/coffret de commande/plan de cuisson autonome
 - 3 Lave-vaisselle/réfrigérateur dans élément inférieur
 - 4 Machines à café automatiques/micro-ondes
 - 5 Four/four à vapeur/micro-ondes, également combinés
 - 6 Réfrigérateur, WineCooler dans armoire haute
 - 7 Hotte d'aspiration
 - 8 Tiroirs (tiroir chauffant/tiroir sous-vide/tiroir de l'appareil)
-
- M1** Distance du milieu au raccordement du lave-vaisselle/réfrigérateur dans l'élément inférieur
 - M2** Distance du milieu au raccordement de la machine à café automatique/du micro-ondes (option)
 - M3** Distance du milieu au raccordement de la hotte d'aspiration

1.4 Installation SMS/SMS+

N°	Désignation	Hauteur d'encastrement à partir du socle	Raccordement à partir du sol pour hauteur de socle 110 mm	Raccordement à partir de l'appui de l'appareil	Raccordement dans une niche	Type de raccordement
1	Cuisinière, four, four à vapeur	5/6 (635 mm)	260 mm	≤ 30 mm (pour hauteur de socle 105 mm)	Central	I, S
		6/6 (762 mm)	160 mm	≤ 55 mm (pour hauteur de socle 105 mm)		
2	Réchaud à encastrer, cofret de commande, plan de cuisson autonome	–	800 mm	–	Central	I, S
3	Lave-vaisselle ¹	–	600 mm	–	M1 = 160 mm	U/U1
	Réfrigérateur dans élément inférieur ²	–	600 mm	–	M1 = 160 mm	U
4	Four	3/6 (381 mm)	en fonction de la hauteur d'encastrement	≤ 30 mm	Central	I, S
		5/6 (635 mm)	800 mm	≤ 30 mm		
		6/6 (762 mm)	950 mm	≤ 60 mm		
	Micro-ondes	3/6 (381 mm)	en fonction de la hauteur d'encastrement	≤ 300 mm	Central, M2 = 225 mm (option)	I, U
	Machine à café automatique	3/6 (381 mm)	en fonction de la hauteur d'encastrement	≤ 300 mm	M2 = 225 mm	I, U
5	Combinaison de 2 appareils:				Central	I, S, U
	Four 6/6	2/6 (254 mm)	410 mm	≤ 60 mm		
	Four à vapeur 3/6 (au-dessus)	8/6 (1016 mm)	1180 mm	≤ 30 mm		
	Combinaison de 3 appareils:					
	1. appareil 3/6	2/6 (254 mm)	410 mm	≤ 30 mm		
	2. appareil 3/6	5/6 (635 mm)	800 mm	≤ 30 mm		
	3. appareil 3/6	8/6 (1016 mm)	1180 mm	≤ 30 mm		
	Variante		1850 mm	≤ 30 mm		
6	Réfrigérateur, WineCooler dans armoire haute	jusqu'à 12/6 compris (1524 mm)	1850 mm	–	Central	U
		à partir de 13/6 (1651 mm)	2050 mm			
8	Tiroir chauffant, tiroir sous-vide	–	–	–	Central	U



Pour un encastrement SMS+, il faut tenir compte des ajustements en hauteur.

¹ Voir les fiches 6-03, 6-04.1/.2/.3, 6-05 dans le manuel technique pour les cuisines ASC et voir le paragraphe «Données de raccordement électriques/sanitaires» dans le chapitre «Adora/Lave-vaisselle Adorina»

² Voir les fiches 6-04.1 dans le manuel technique pour les cuisines ASC

I Voir la fiche d'instructions du fabricant de l'appareil

S Raccordement électrique direct, longueur du câble 1,5 m à partir de la sortie du mur

M1 Distance du milieu au raccordement du lave-vaisselle/réfrigérateur dans l'élément inférieur

M2 Distance du milieu au raccordement de la machine à café automatique/du micro-ondes (option)

U Prise sous crépi 230 V

U1 Prise sous crépi 400 V

1.5 Encastrement EURO

N°	Désignation	Raccordement à partir du sol pour hauteur de socle 100 mm	Raccordement à partir de l'appui de l'appareil	Raccordement dans une niche	Type de raccordement
1	Cuisinière, four, four à vapeur (hauteur 600 mm)	260 mm	≤ 30 mm (pour hauteur de socle 100 mm)	Central	I, S
2	Coffret de commande, plan de cuisson autonome	800 mm	–	Central	I, S
3	Lave-vaisselle ¹	600 mm	–	M1 = 160 mm	U/U1
	Réfrigérateur dans élément inférieur ²	600 mm	–	M1 = 160 mm	U
4	Four, four à vapeur (hauteur 600 mm)	800 mm	≤ 30 mm	Central	I, S
	Four, four à vapeur (hauteur 380 mm/450 mm)	en fonction de la hauteur d'encastrement	≤ 30 mm	Central	I, S
	Micro-ondes (hauteur 380 mm)	en fonction de la hauteur d'encastrement	≤ 300 mm	Central, M2 = 225 mm (option)	I, U
	Micro-ondes (hauteur 450 mm)	en fonction de la hauteur d'encastrement	≤ 400 mm	Central, M2 = 225 mm (option)	I, S
	Machine à café automatique	en fonction de la hauteur d'encastrement	≤ 300 mm	M2 = 225 mm	I, U
5	Combinaison de 2 appareils (hauteur 600 mm) Combinaison de 3 appareils Variante	à partir du fond de l'appareil + 30–60 mm 1850 mm	≤ 30 mm	Central	I, S, U
6	Réfrigérateur, WineCooler dans armoire haute jusqu'à 12/6 compris, EURO 1530 mm	1850 mm	–	Central	U
	Réfrigérateur dans armoire haute à partir de 13/6, EURO 1540 mm	2050 mm			
8	Tiroir chauffant, tiroir sous-vide	–	–	Central	U

¹ Voir les fiches 6-03, 6-04.1/.2/.3, 6-05 dans le manuel technique pour les cuisines ASC et voir le paragraphe «Données de raccordement électriques/sanitaires» dans le chapitre «Adora/Lave-vaisselle Adorina»

² Voir les fiches 6-04.1 dans le manuel technique pour les cuisines ASC

I Voir la notice d'installation respective

S Raccordement électrique direct, longueur du câble 1,5 m à partir de la sortie du mur

M1 Distance du milieu au raccordement du lave-vaisselle/réfrigérateur dans l'élément inférieur

M2 Distance du milieu au raccordement de la machine à café automatique/du micro-ondes (option)

U Prise sous crépi 230 V

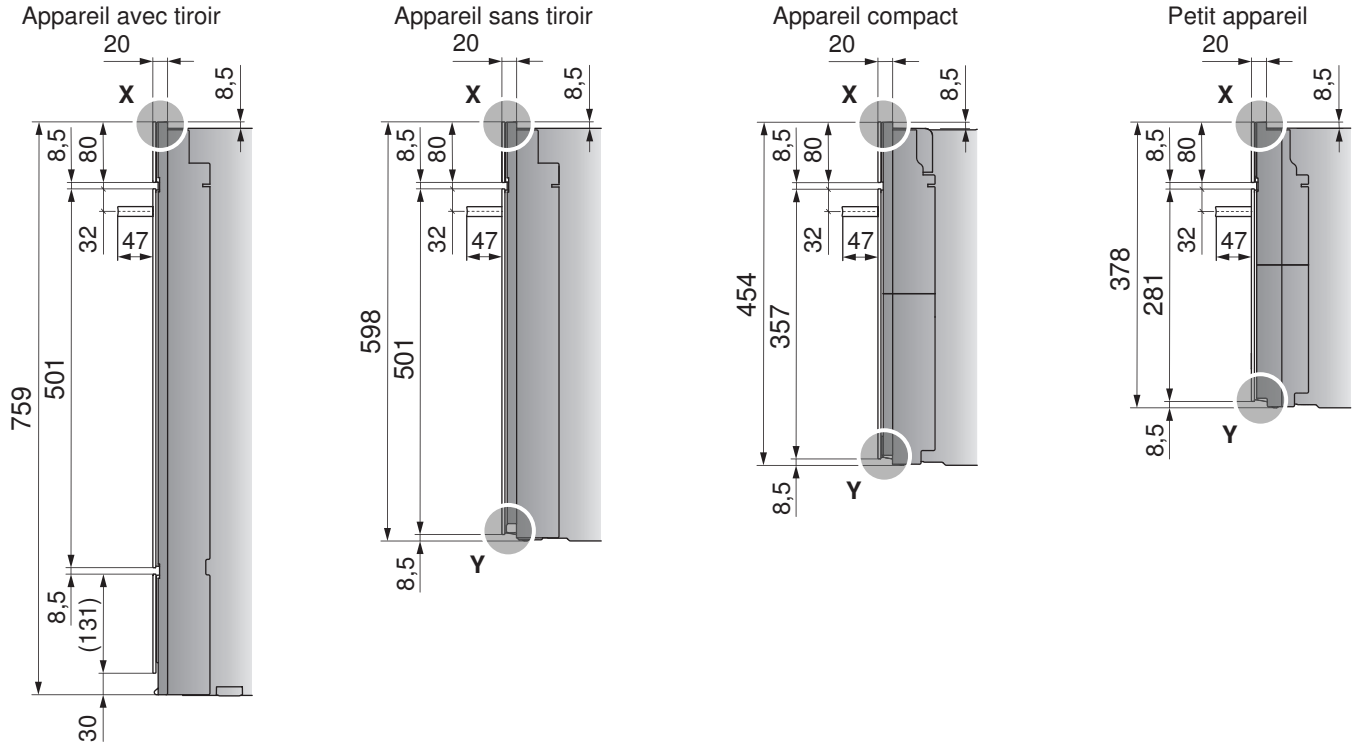
U1 Prise sous crépi 400 V

1.6 Dimensions de la façade des appareils Excellence

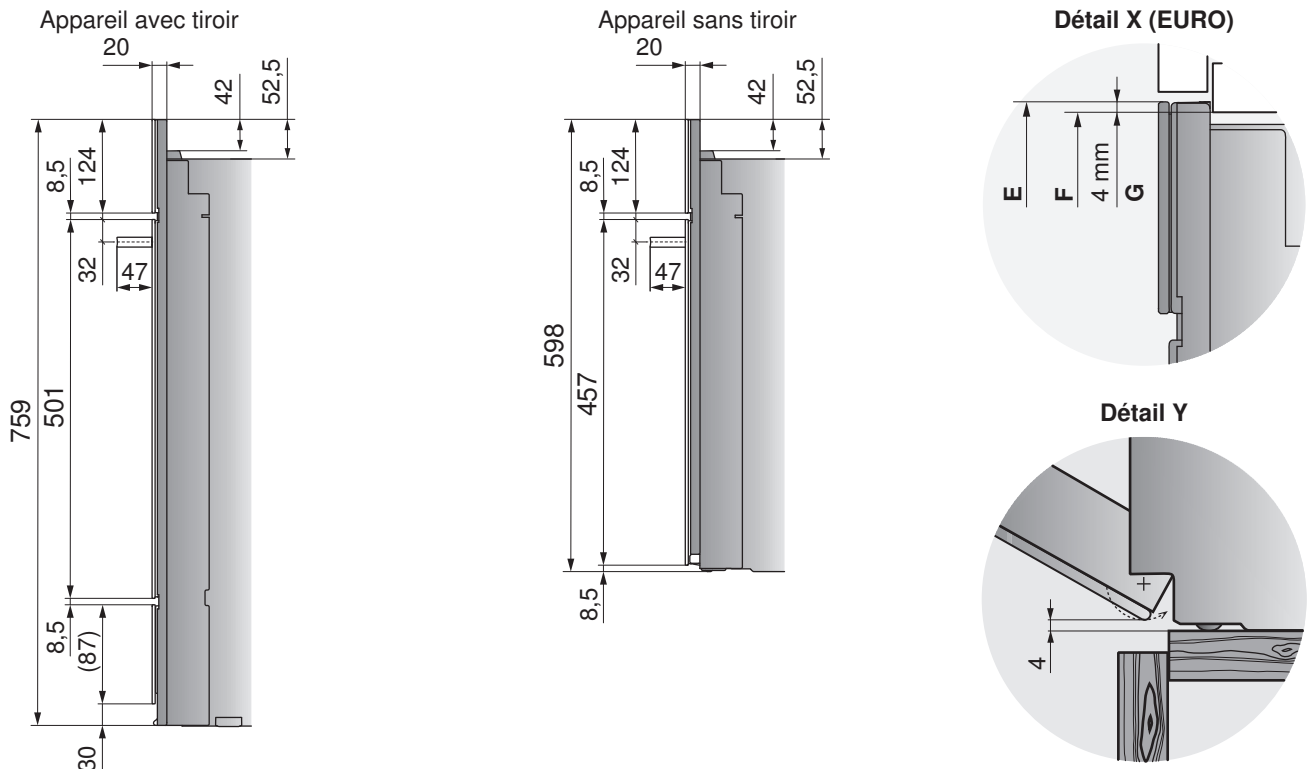


Les tolérances de fabrication sont de ± 1 mm

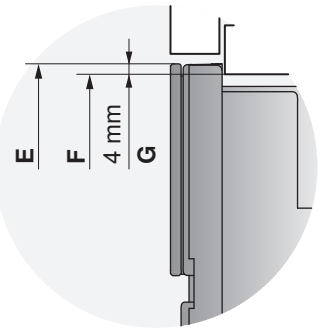
Appareil dans armoire haute



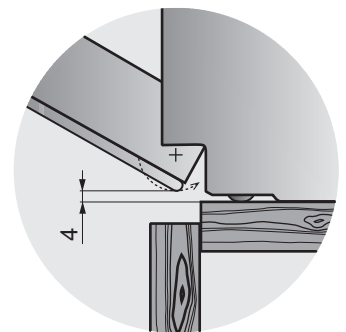
Appareil dans élément inférieur



Détail X (EURO)



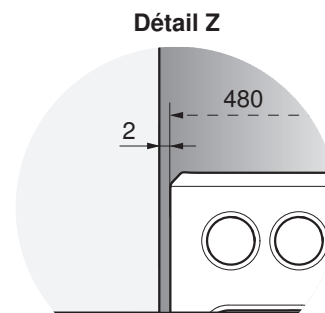
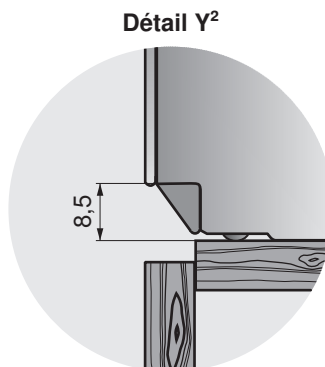
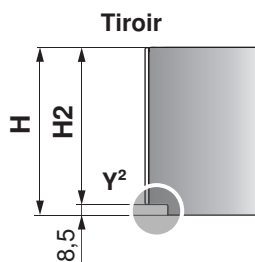
Détail Y



- E** Hauteur de l'appareil
- F** Hauteur de niche
- G** Chevauchement

Tiroir sous-vide, tiroir chauffant et tiroir de l'appareil

Hauteur de l'appareil H	Hauteur de la porte vitrée H2
310	301,5
281	272,5
218	209,5
160	151,5
142	133,5
74	65,5

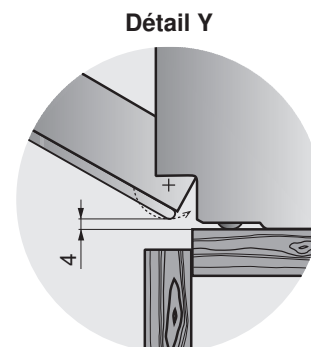
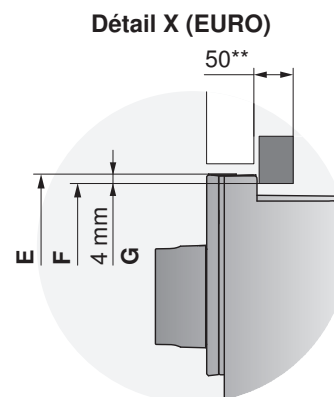
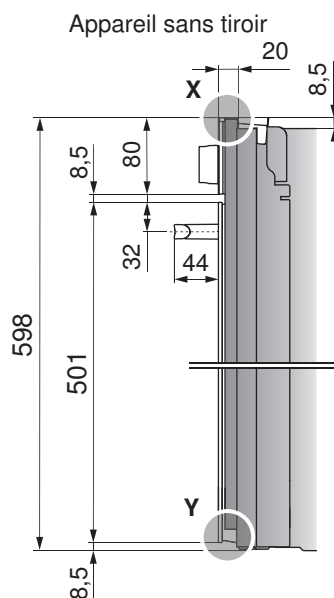
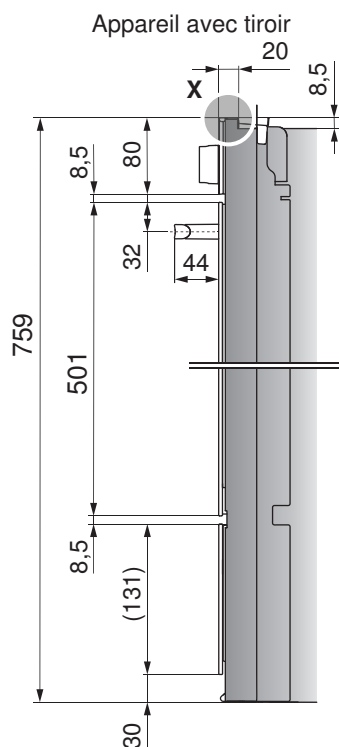


1.7 Dimensions de la façade des appareils Advanced



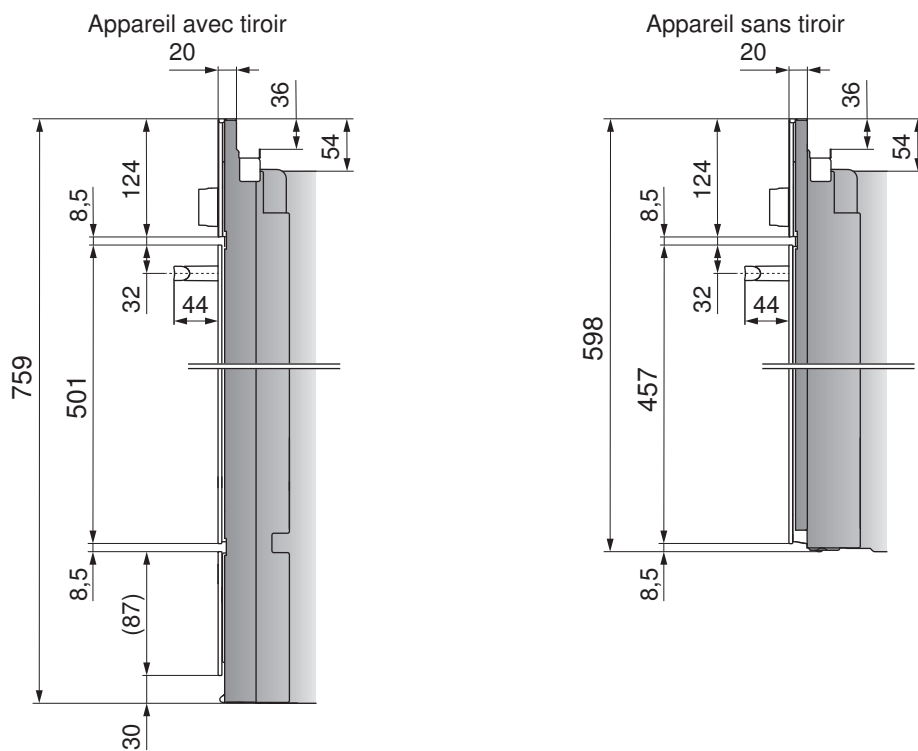
Les tolérances de fabrication sont de ± 1 mm

Appareil dans armoire haute



** Si une combinaison avec Comhair V200/V400/V600 et un plan de cuisson au-dessus est envisagée, la plaque intérieure en bois doit être raccourcie de 50 mm.

- E Hauteur de l'appareil
- F Hauteur de niche
- G Chevauchement

Appareil dans élément inférieur

2 Cuiseur à vapeur

Utilisation possible uniquement avec une dureté de l'eau > 3° pour la dureté française (> 1,7° pour la dureté allemande)

2.1 Indications générales



Une réparation parfaite ne peut être garantie que si la désinstallation sans destruction de l'ensemble de l'appareil est toujours possible.

Afin de garantir une bonne aération, les dimensions de la niche et de la fente indiquées ci-après doivent impérativement être respectées.

2.2 Données de raccordement électriques



Prévoir un raccordement électrique séparé pour chaque appareil. En cas de raccordement commun, tenir compte de la puissance.



Des informations générales concernant les raccordements électriques et un aperçu de leurs positions sont disponibles dans le chapitre Récapitulatif des raccordements, zones et dimensions (voir page 6).

Voir le document P60.008D pour la commande des volets motorisés externes, des ventilateurs de toit, des aérateurs d'ambiance, etc.

Appareil	Raccordement secteur	Protection par fusible	Câble d'alimentation
CombiSteamer V2000/V6000 60/60C/76/76C/6U/6UC/7U/7UC	230 V~ 50 Hz ou 400 V 2N~ 50 Hz	16 A ou 10 A *	–
CombiSteamer V4000/V6000 38/38C/45/45F/45L, Steamer V4000 38/38C/45	230 V~ 50 Hz ou 400 V 2N~ 50 Hz	16 A ou 10 A *	1,8 m min. sans fiche
CombiSteamer V6000 45M PowerSteam	230 V~ 50 Hz ou 400 V 2N~ 50 Hz	16 A **	1,8 m min. sans fiche
CombiSteamer V6000 45M PowerSteam	230 V~ 50 Hz	25 A ***	1,8 m min. sans fiche

* Utiliser un fusible de 10 A ou un disjoncteur de 13 A

** Le CombiSteamer V6000 45M PowerSteam peut aussi fonctionner en monophasé (230 V~/16 A). Si possible toutefois, le raccorder sur deux phases pour des raisons de performances (moins de puissance et temps de cuisson plus longs).

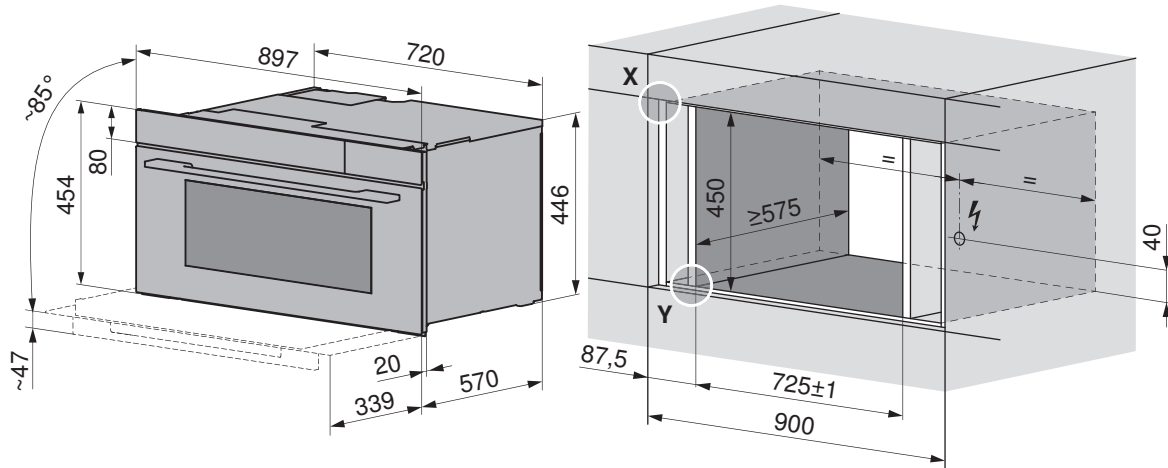
*** Cet appareil répond aux exigences de la norme CEI 61000-3-12. Si l'appareil doit être sécurisé avec 25 A, il faut l'activer dans les réglages de l'appareil.

2.3 Excellence Line 90 cm

CombiSteamer

CombiSteamer V6000 45L Grand, hauteur de niche de 450

S'applique aux modèles suivants: 23034, 23046



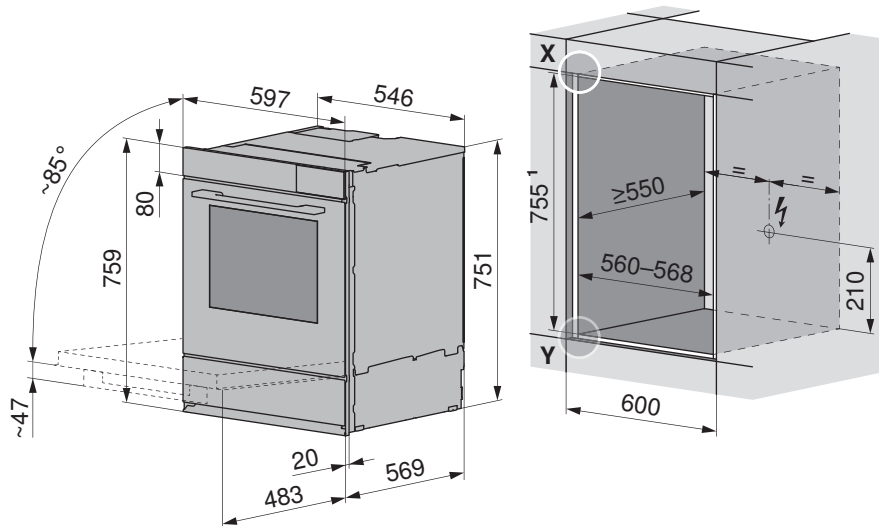
Dimensions de la façade des appareils: détail X/Y

2.4 Excellence Line 60 cm

Combairsteamer

Combairsteamer V2000/V6000 76 avec tiroir dans l'élément supérieur, hauteur de niche de 762

S'applique aux modèles suivants: 23040, 23103, 23104

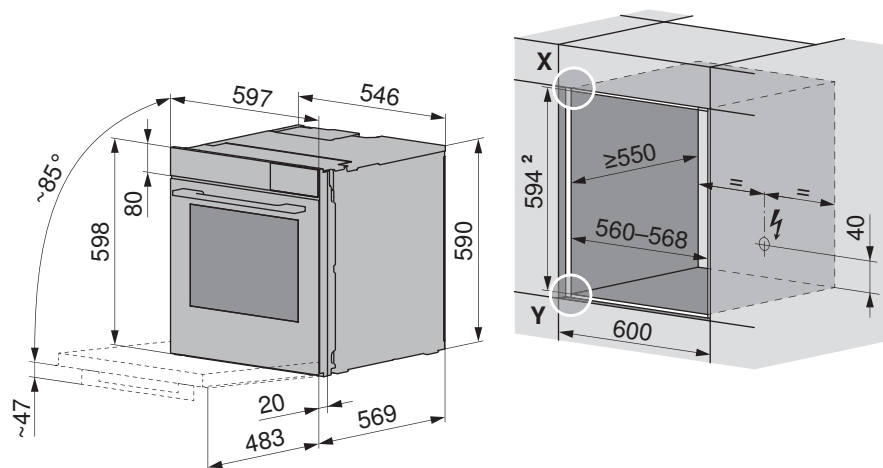


¹ Encastrement SMS: hauteur de niche de 762 mm

Dimensions de la façade des appareils: Détail X/Y (voir page 10)

Combairsteamer V2000/V6000 60 sans tiroir, hauteur de niche de 600

S'applique aux modèles suivants: 23036, 23038, 23049

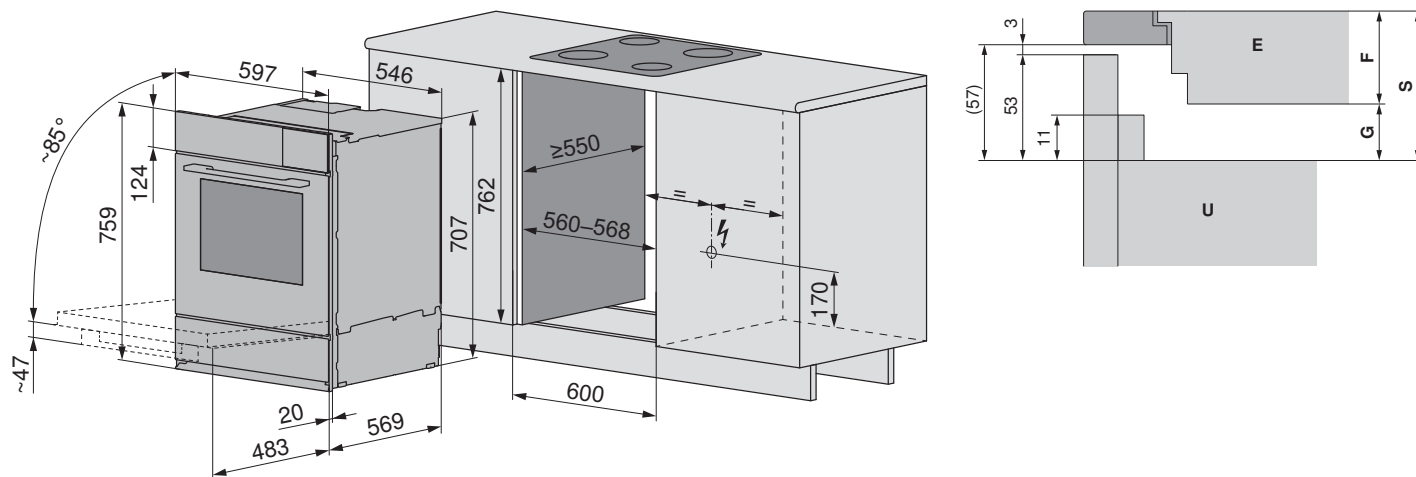


² Encastrement SMS: hauteur de niche de 600 mm, pour hauteur de niche de 635 mm: bandeau de recouvrement, voir le chapitre Accessoires (voir page 219)

Dimensions de la façade des appareils: Détail X/Y (voir page 10)

Combairsteamer V2000/V6000 7U avec tiroir dans élément inférieur, hauteur de niche de 762

S'applique aux modèles suivants: 23059-23061



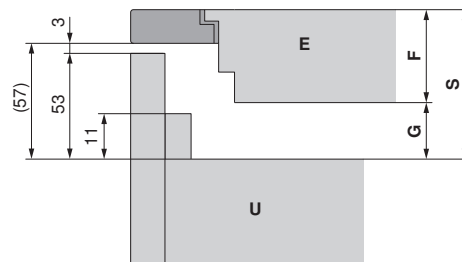
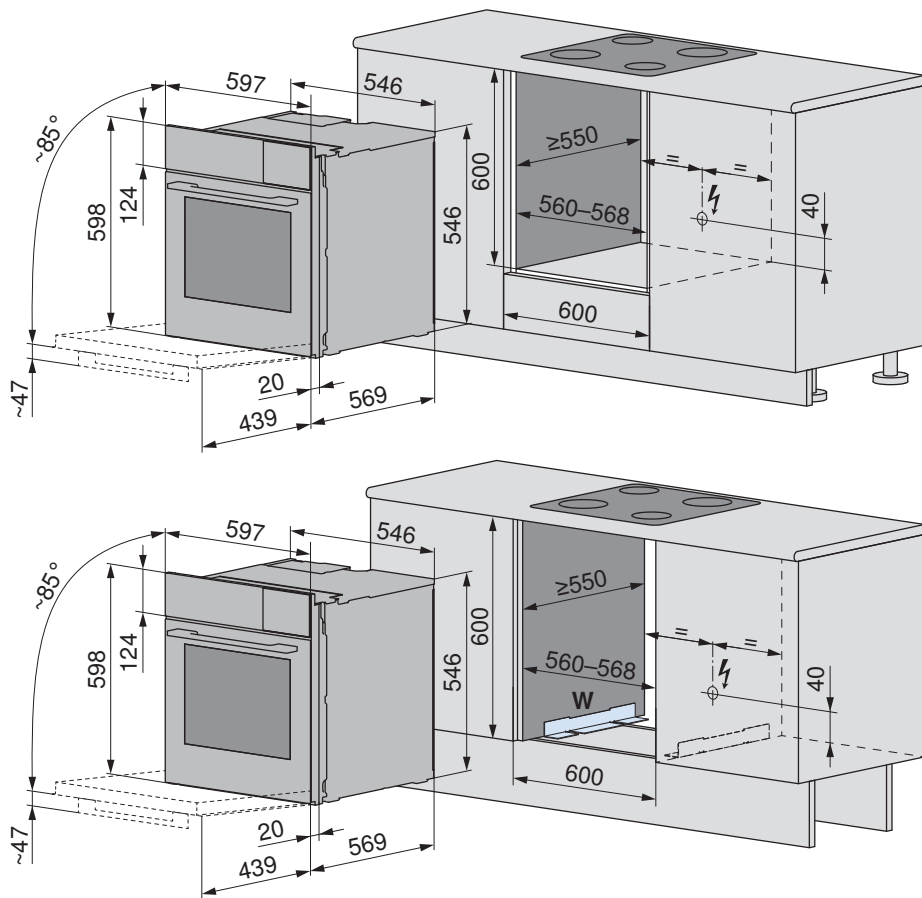
En combinaison avec un plan de cuisson, voir tableau:

E	F	G	S
CookTop V2000 I804, CookTop V4000 I804	50,5	10	60,5
CookTop V4000 I904	51	10	61
CookTop V2000 I604/I704, CookTop V4000 I302/I402/I604/I704	51,7	10	61,7
CookTop V6000 I905	53,3	10	63,3
CookTop V2000 A302/A604, CookTop V4000 A604/A604B/A704, Cook-Top V6000 A804B/A904B	47,5	20	67,5
CookTop V6000 A905	53,3	20	73,3
CookTop Teppan Yaki I40	64	10	74
CookTop V6000 I705/I906 FullFlex	76	10	86

- E** Plan de cuisson
- F** Epaisseur du plan de cuisson
- G** Fente d'aération min.
- S** Encombrement entre la surface et le plan de cuisson
- U** Four/cuisinière/four à vapeur

CombiSteamer V2000 6U sans tiroir dans élément inférieur, hauteur de niche de 600

S'applique au modèle suivant: 23098



W Le set d'équerres pour élément inférieur 1055330 est recommandé pour ce type de montage, voir le chapitre Accessoires (voir page 219)

En combinaison avec un plan de cuisson, voir tableau:

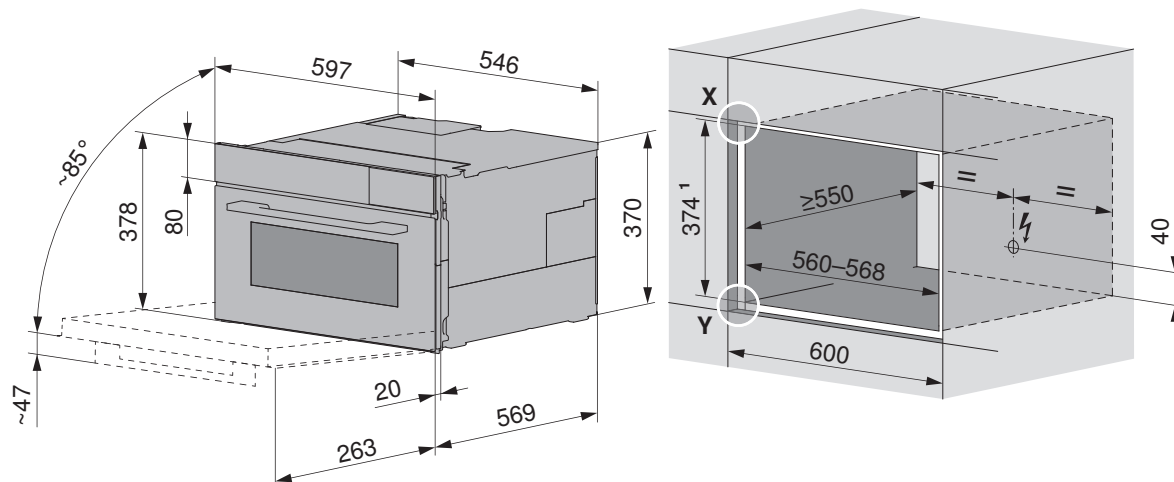
E	F	G	S
CookTop V2000 I804, CookTop V4000 I804	50,5	10	60,5
CookTop V4000 I904	51	10	61
CookTop V2000 I604/I704, CookTop V4000 I302/I402/I604/I704	51,7	10	61,7
CookTop V6000 I905	53,3	10	63,3
CookTop V2000 A302/A604, CookTop V4000 A604/A604B/A704, CookTop V6000 A804B/A904B	47,5	20	67,5
CookTop V6000 A905	53,3	20	73,3
CookTop Teppan Yaki I40	64	10	74
CookTop V6000 I705/I906 FullFlex	76	10	86

- E** Plan de cuisson
- F** Epaisseur du plan de cuisson
- G** Fente d'aération min.
- S** Encombrement entre la surface et le plan de cuisson
- U** Four/cuisinière/four à vapeur

CombiSteamer/Steamer

CombiSteamer V4000/V6000 38 et Steamer V4000 38, hauteur de niche de 381

S'applique aux modèles suivants: 23025, 23028, 23030

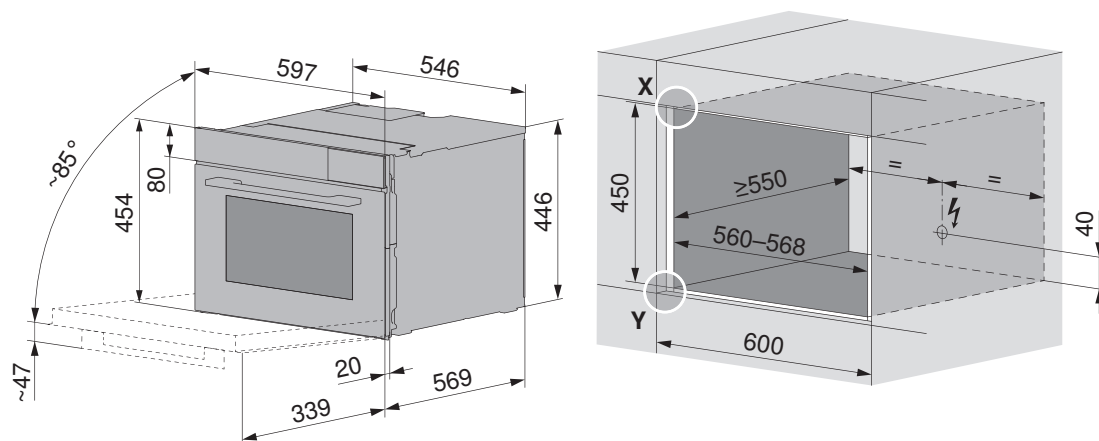


¹ Encastrement SMS: hauteur de niche de 381 mm

Dimensions de la façade des appareils: Détail X/Y (voir page 10)

CombiSteamer V6000 45M PowerSteam, CombiSteamer V4000/V6000 45 et Steamer V4000 45, hauteur de niche de 450

S'applique aux modèles suivants: 23026, 23031, 23032, 23041, 23043, 23047

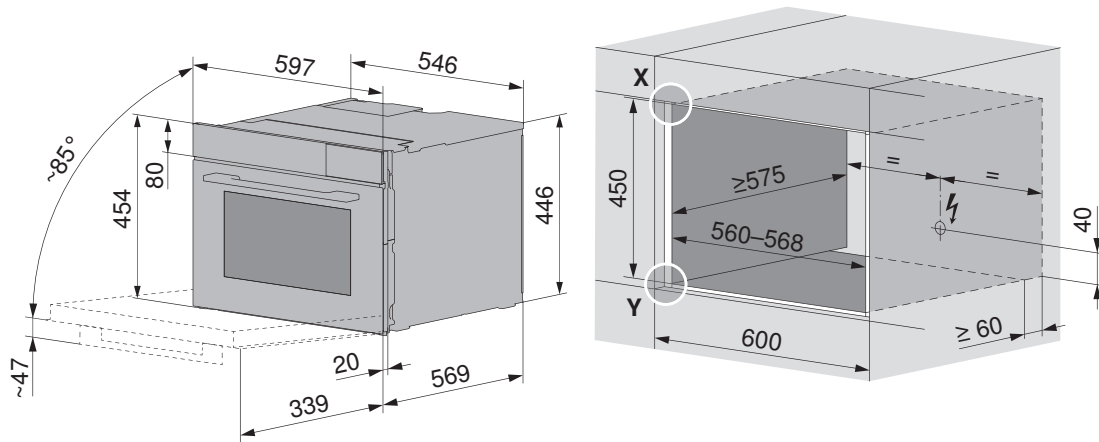


Dimensions de la façade des appareils: Détail X/Y (voir page 10)

CombiSteamer avec raccordement à l'eau fixe

CombiSteamer V6000 45F, hauteur de niche de 450

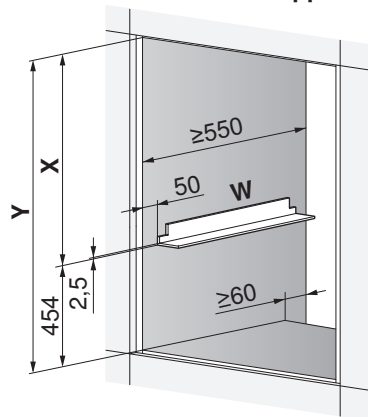
S'applique aux modèles suivants: 23033, 23045



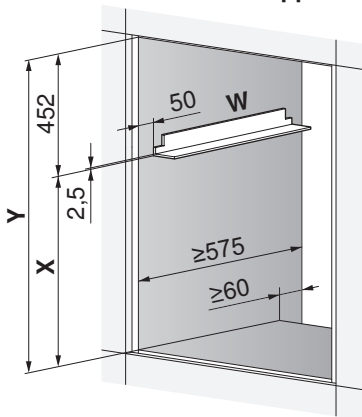
Dimensions de la façade des appareils: Détail X/Y (voir page 10)

Positionnement du set d'équerres

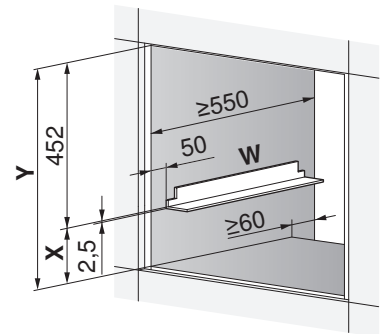
Au-dessous du second appareil



Au-dessus du second appareil



Au-dessus du tiroir chauffant



X = hauteur du second appareil

Y = hauteur de niche

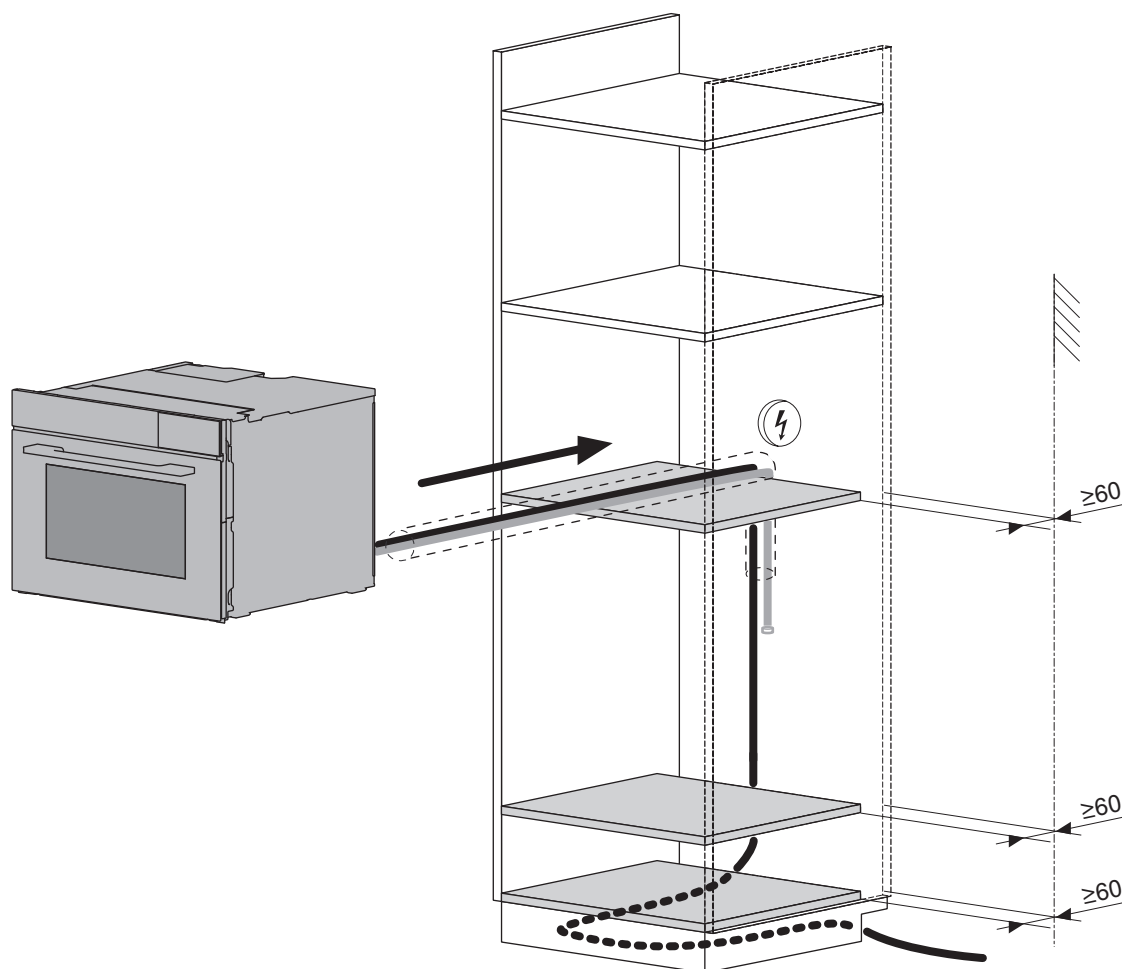
W = set d'équerres K50572



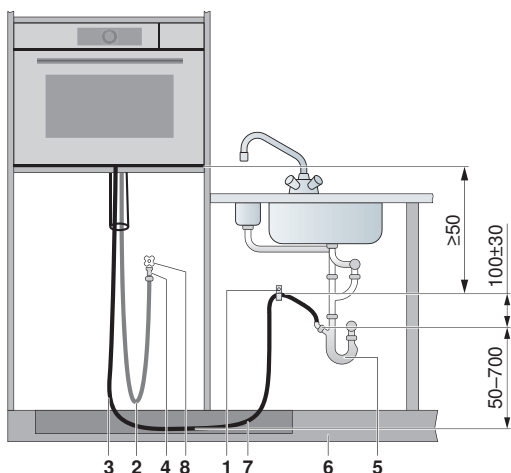
Si la profondeur d'encastrement est inférieure à 575 mm, il est conseillé d'encastrer le four à vapeur sous d'autres appareils pour des raisons de place.

Utiliser le set d'équerres W (K50572) pour l'encastrement d'un second appareil dans une niche commune.

Encastrement



Raccordements sanitaires



- 1 Collier de serrage
- 2 Tuyau métallique flexible d'arrivée 2 m, filetage 3/4"
- 3 Tuyau d'écoulement 3 m, diamètre intérieur du raccordement 22 mm
- 4 Clapet anti-retour

Installations à fournir par le client

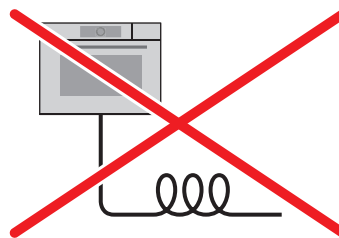
- 5 Siphon
- 6 Cache de socle
- 7 Pose du tuyau dans le socle
- 8 Raccord d'eau froide avec robinet d'arrêt

Marche à suivre

- Longueur du tuyau d'écoulement: 3 m. Si nécessaire, il est possible de commander en option un tuyau d'écoulement (no d'art. 1012933) de 5 m de long.



Le tuyau d'écoulement monté ne doit être ni rallongé ni raccourci. La pente entre le fond de l'appareil et le siphon doit être d'au moins 50 mm. Posez le tuyau d'écoulement sans pliage, pression ni traction.



Raccord de l'arrivée d'eau froide

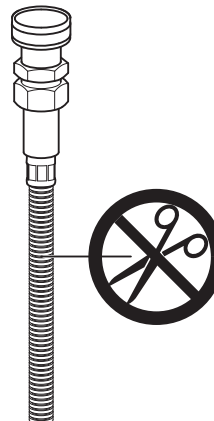
Pression de service: 0,1–1,0 MPa (1–10 bar)

Utilisation possible uniquement avec une dureté de l'eau > 3° pour la dureté française (> 1,7° dureté allemande).

Longueur du tuyau métallique flexible : 2 m



Respecter les prescriptions du service des eaux local. Les tuyaux endommagés doivent être remplacés. Le tuyau d'alimentation ne doit être ni raccourci ni endommagé. En cas d'insuffisance du tuyau d'alimentation flexible, il convient de procéder à une rallonge fixe de l'installation domestique. Le robinet d'arrêt doit rester accessible à tout moment.



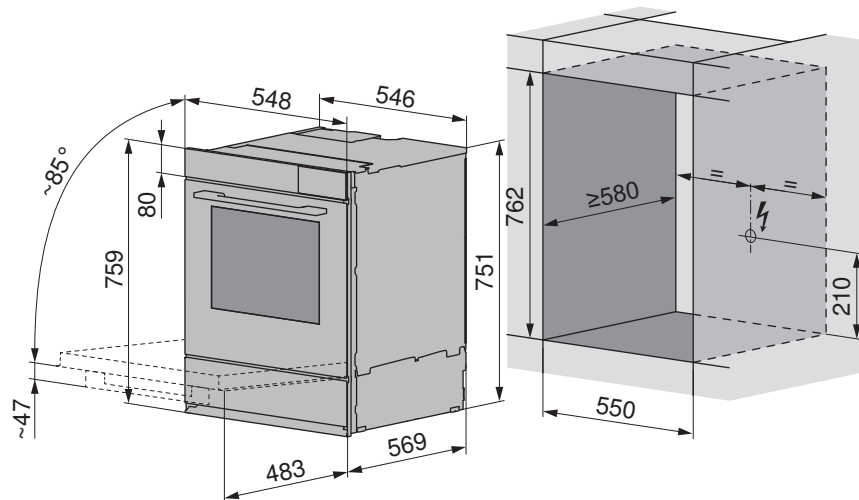
En raison d'une nouvelle exigence normative (entrée en vigueur: 10.06.2025), les appareils doivent être raccordés au réseau d'eau potable avec un clapet anti-retour (numéro d'article 1278183).

2.5 Excellence Line 55 cm

Combairsteamer

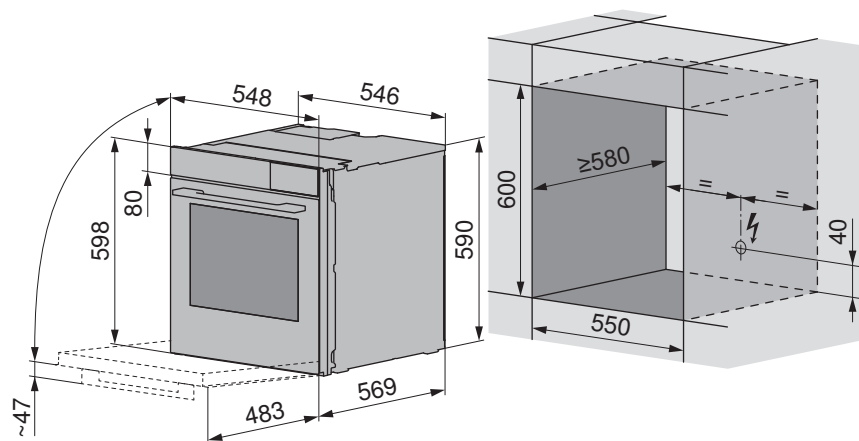
Combairsteamer V2000/V6000 76C avec tiroir dans l'élément supérieur, hauteur de niche de 762

S'applique aux modèles suivants: 23039, 23105, 23106



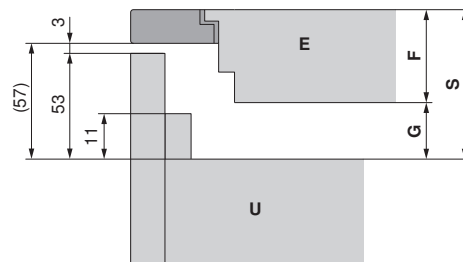
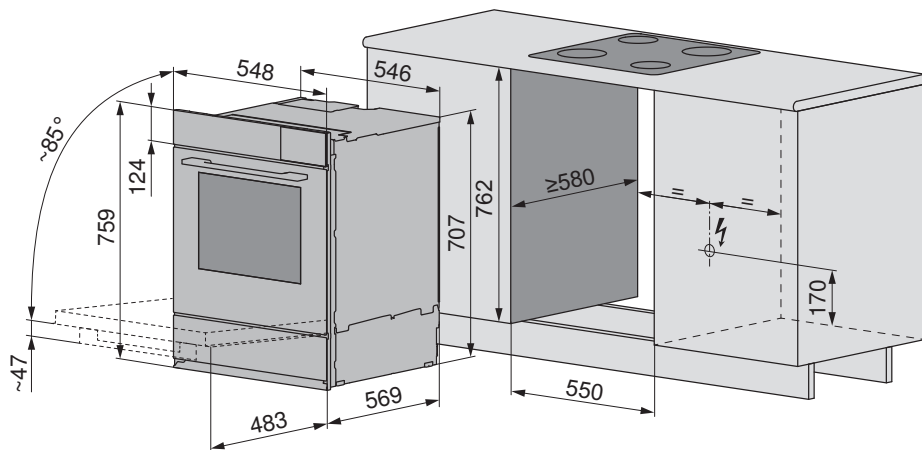
Combairsteamer V2000/V6000 60C sans tiroir dans l'élément supérieur, hauteur de niche de 600

S'applique aux modèles suivants: 23035, 23037, 23048



Combairsteamer V2000/V6000 7UC avec tiroir dans élément inférieur, hauteur de niche de 762

S'applique aux modèles suivants: 23056–23058



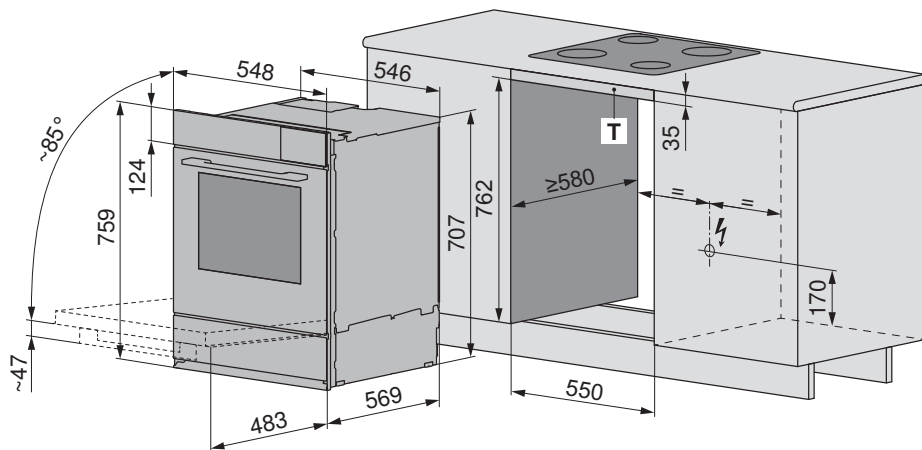
En combinaison avec un plan de cuisson, voir tableau:

E	F	G	S
CookTop V2000 I804, CookTop V4000 I804	50,5	10	60,5
CookTop V4000 I904	51	10	61
CookTop V2000 I604/I704, CookTop V4000 I302/I402/I604/I704	51,7	10	61,7
CookTop V6000 I905	53,3	10	63,3
CookTop V2000 A302/A604, CookTop V4000 A604/A604B/A704, CookTop V6000 A804B/A904B	47,5	20	67,5
CookTop V6000 A905	53,3	20	73,3
CookTop Teppan Yaki I40	64	10	74
CookTop V6000 I705/I906 FullFlex	76	10	86

- E** Plan de cuisson
- F** Epaisseur du plan de cuisson
- G** Fente d'aération min.
- S** Encombrement entre la surface et le plan de cuisson
- U** Four/cuisinière/four à vapeur

Combairsteamer V2000/V6000 7UC avec tiroir dans élément inférieur, hauteur de niche de 797 SMS+

S'applique aux modèles suivants: 23056–23058

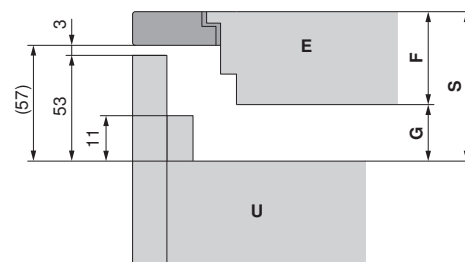
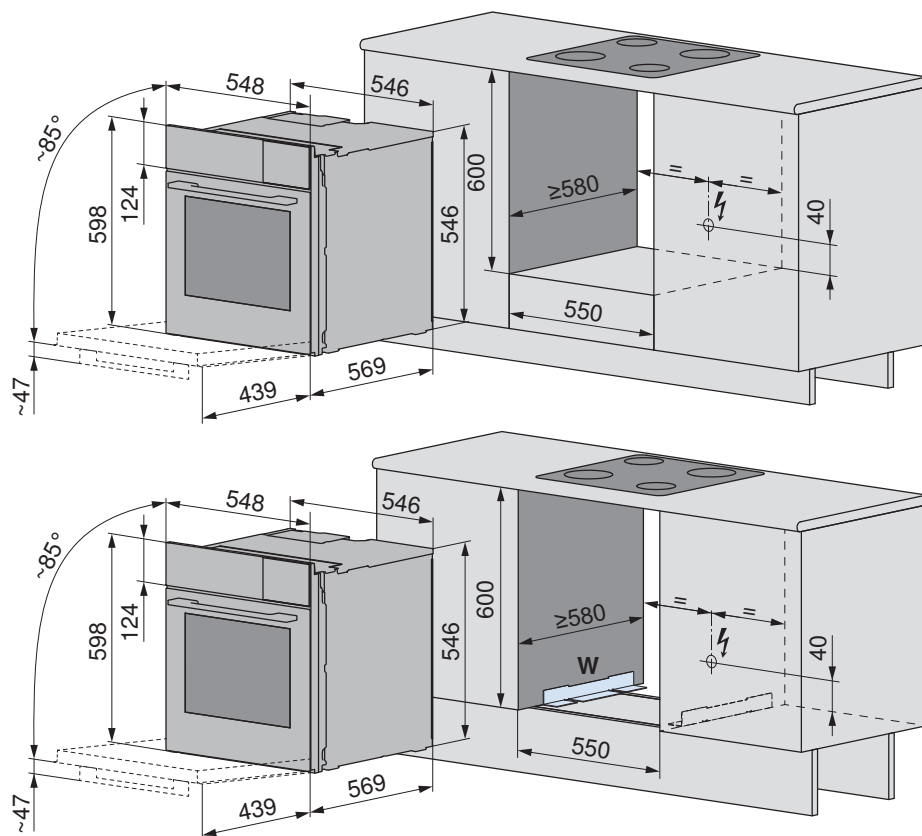


Pour un encastrement SMS+, la hauteur de la niche est de 797 mm et celle de l'appareil est de 759 mm.

Le cuisiniste peut combler la position T (35 mm) avec un bandeau supplémentaire (de préférence) ou utiliser un accessoire (voir page 220) de l'aide à la planification (par ex. cadre d'adaptation).

Combairsteamer V2000 6UC sans tiroir dans élément inférieur, hauteur de niche de 600

S'applique au modèle suivant: 23100



W Le set d'équerres pour élément inférieur 1055330 est recommandé pour ce type de montage, voir le chapitre Accessoires (voir page 219)

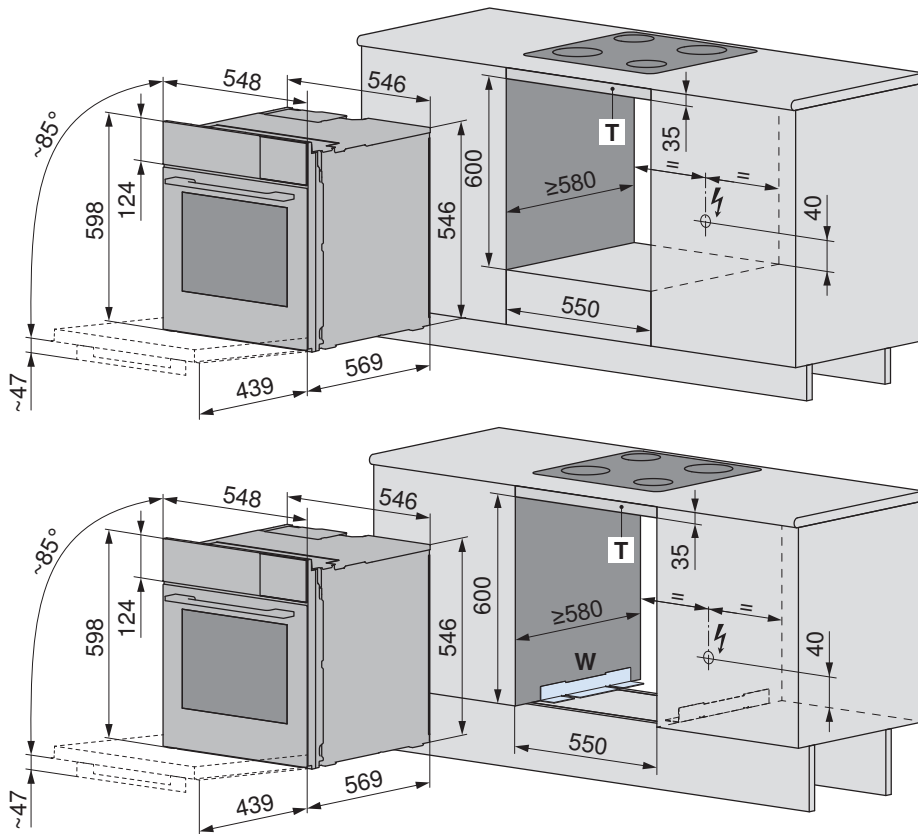
En combinaison avec un plan de cuisson, voir tableau:

E	F	G	S
CookTop V2000 I804, CookTop V4000 I804	50,5	10	60,5
CookTop V4000 I904	51	10	61
CookTop V2000 I604/I704, CookTop V4000 I302/I402/I604/I704	51,7	10	61,7
CookTop V6000 I905	53,3	10	63,3
CookTop V2000 A302/A604, CookTop V4000 A604/A604B/A704, CookTop V6000 A804B/A904B	47,5	20	67,5
CookTop V6000 A905	53,3	20	73,3
CookTop Teppan Yaki I40	64	10	74
CookTop V6000 I705/I906 FullFlex	76	10	86

- E** Plan de cuisson
- F** Epaisseur du plan de cuisson
- G** Fente d'aération min.
- S** Encombrement entre la surface et le plan de cuisson
- U** Four/cuisinière/four à vapeur

CombiSteamer V2000 6UC sans tiroir dans élément inférieur, hauteur de niche de 635 SMS+

S'applique au modèle suivant: 23100



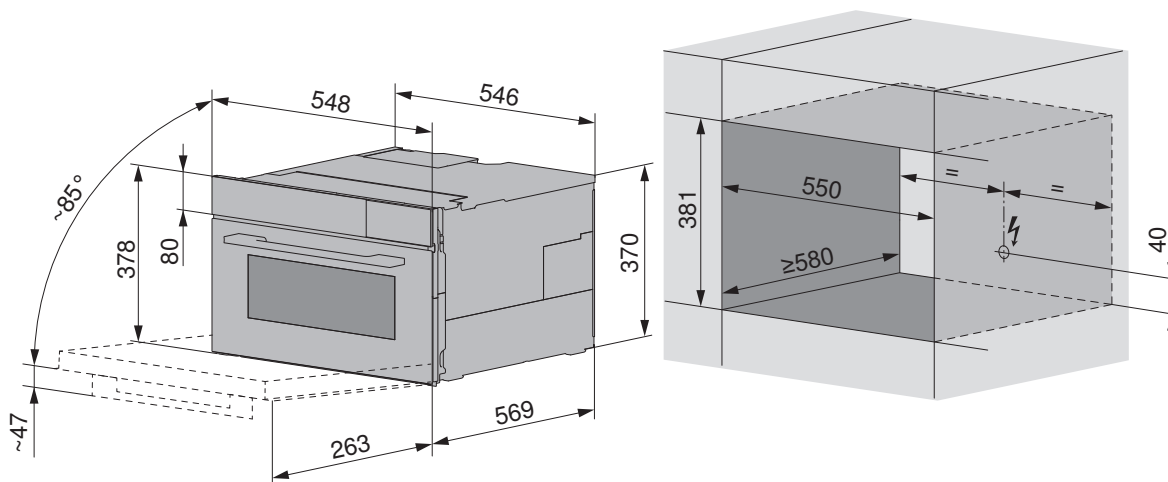
Pour un encastrement SMS+, la hauteur de la niche est de 635 mm et celle de l'appareil est de 598 mm.

Le cuisiniste peut combler la position **T** (35 mm) avec un bandeau supplémentaire (de préférence) ou utiliser un accessoire (voir page 220) de l'aide à la planification (par ex. cadre d'adaptation).

W Le set d'équerres pour élément inférieur 1055330 est recommandé pour ce type de montage, voir le chapitre Accessoires (voir page 219)

CombiSteamer/Steamer**CombiSteamer V4000/V6000 38C et Steamer V4000 38C, hauteur de niche de 381**

S'applique aux modèles suivants: 23024, 23027, 23029



3 Fours

3.1 Indications générales



Une réparation parfaite ne peut être garantie que s'il est possible de déposer l'ensemble de l'appareil sans destruction à tout moment.

Afin de garantir une bonne aération, les dimensions de la niche et de la fente indiquées ci-après doivent impérativement être respectées.

3.2 Données de raccordement électriques



Prévoir un raccordement électrique séparé pour chaque appareil. En cas de raccordement commun, tenir compte de la puissance.



Des informations générales concernant les raccordements électriques et un aperçu de leurs positions sont disponibles dans le chapitre Récapitulatif des raccordements, zones et dimensions (voir page 6).

Voir le document P60.008D pour la commande des volets motorisés externes, des ventilateurs de toit, des aérateurs d'ambiance, etc.

Raccordement électrique par câble H05VV-F (Td), CH-N1VV-U (TT) ou fils d'installation H07V-U (T) sous gaine isolante. La longueur du câble de raccordement à partir de la sortie du mur doit être d'au moins 150 cm.

Fours



Conformément aux prescriptions de la plupart des entreprises d'électricité suisses, la puissance connectée maximale des fours avec un plan de cuisson raccordé en parallèle est limitée à 10 kW pour un raccordement de 400 V 2~ 50 Hz.

Tension consommateur 230 V

Appareil	Raccordement secteur	Protection par fusible	Câble d'alimentation
Combair V2000 45	230 V~ 50 Hz ou 400 V 2N~ 50 Hz	16 A ou 10 A *	min. 1,8 m sans fiche
Combair V4000 38/45/45P			
Combair V6000 45/45P			
Combair V2000 60/60C/76/76C/6U/6UC/7U/7UC	-	-	-
Combair V4000 60/60C/60P/60PC/76/76C/76P/76PC/7U/7UC/7UP/7UPC			
Combair V6000 60/60C/60P/60PC/76/76C/76P/76PC/7U/7UC/7UP/7UPC			

* Utiliser un fusible de 10 A ou un disjoncteur de 13 A.

Appareil	Raccordement secteur	Protection par fusible	Câble d'alimentation
Combair V200 60/76C/7UC	400 V 2~ 50 Hz	10 A *	-
Combair V400 60/60C/6U/6UC/76C/7UC			
Combair V600 60/60C/6U/6UC/76/76C/7U/7UC			
Combair V600 60 (21136)	230 V~ 50 Hz	16 A	-

* Utiliser un fusible de 10 A ou un disjoncteur de 13 A.

Cuisinière



Conformément aux prescriptions de la plupart des entreprises d'électricité suisses, la puissance connectée maximale des cuisinières (plan de cuisson compris) est limitée à 10 kW pour un raccordement de 400 V 2~ 50 Hz.

Appareil	Raccordement secteur	Protection par fusible	Câble d'alimentation
Comhair V200 7UHC	400 V 2~ 50 Hz ou 400 V 3~ 50 Hz	≤20 A ou ≤16 A	-
Comhair V400 6UH/7UHC			
Comhair V600 6UH/6UHC/7UH/7UHC			

* Utiliser un fusible de 10 A ou un disjoncteur de 13 A.

Tension consommateur 230 V

Appareil	Raccordement secteur	Protection par fusible	Câble d'alimentation
Comhair V200 7UHC (22023)	230 V~ 50 Hz	≤ 16 A	-
	400 V 2N~ 50 Hz	≤ 20 A	
	400 V 3N~ 50 Hz	≤ 16 A	
Comhair V600 6UH/7UH (22035/22036)	230 V~ 50 Hz	16 A	-

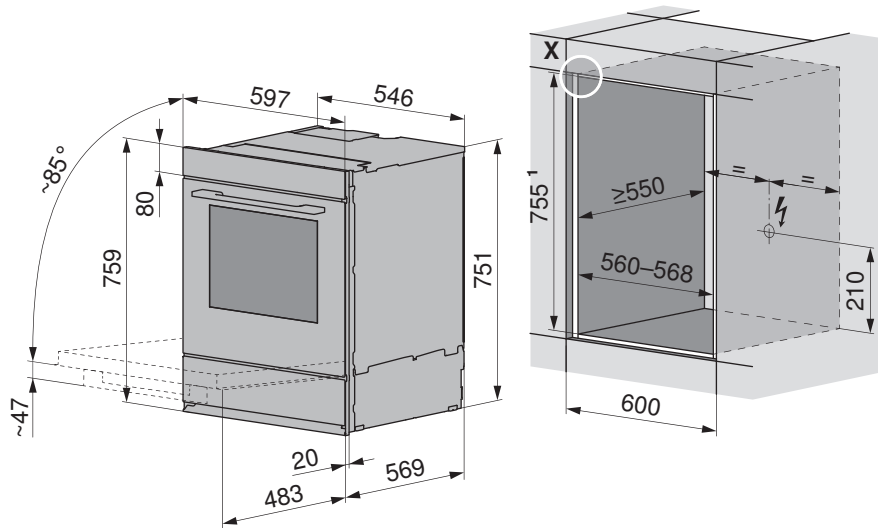
* Utiliser un fusible de 10 A ou un disjoncteur de 13 A.

3.3 Excellence Line 60 cm

Four

Comhair V2000 76, Comhair V4000/V6000 76/76P avec tiroir dans élément supérieur, hauteur de niche de 762

S'applique aux modèles suivants: 21052, 21064, 21066, 21113, 21114, 21117, 21118

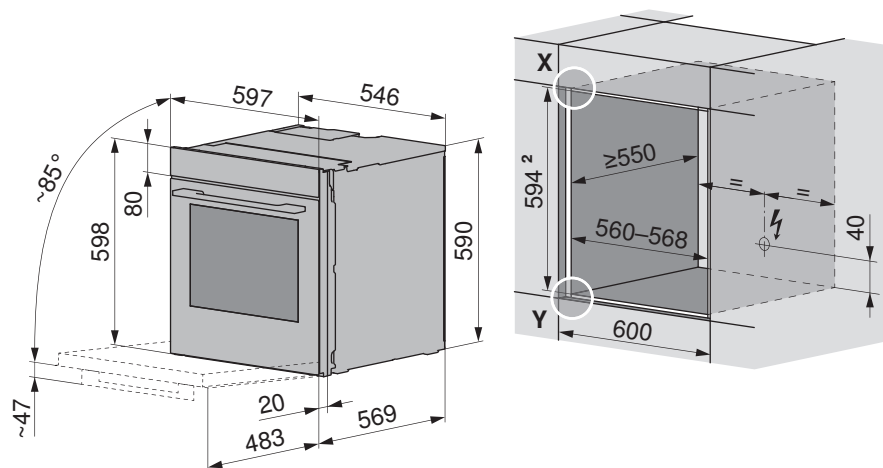


¹ Encastrement SMS: hauteur de niche de 762 mm

Dimensions de la façade des appareils: Détail X/Y (voir page 10)

Combaire V2000 60, Combaire V4000/V6000 60/60P sans tiroir, hauteur de niche de 600

S'applique aux modèles suivants: 21043, 21045, 21047, 21055, 21057, 21068, 21073

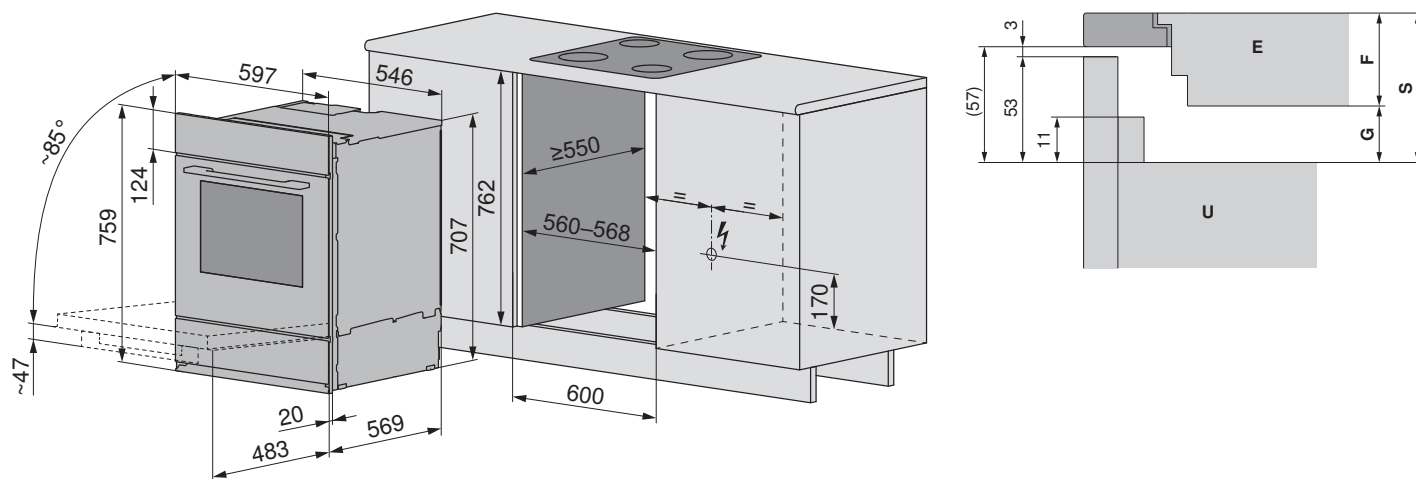


² Encastrement SMS: hauteur de niche de 600 mm, pour hauteur de niche de 635 mm: bandeau de recouvrement, voir le chapitre Accessoires (voir page 219)

Dimensions de la façade des appareils: Détail X/Y (voir page 10)

Combaire V2000 7U, Combaire V4000/V6000 7U/7UP avec tiroir dans élément inférieur, hauteur de niche de 762

S'applique aux modèles suivants: 21085-21091



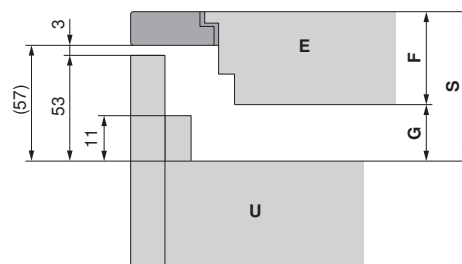
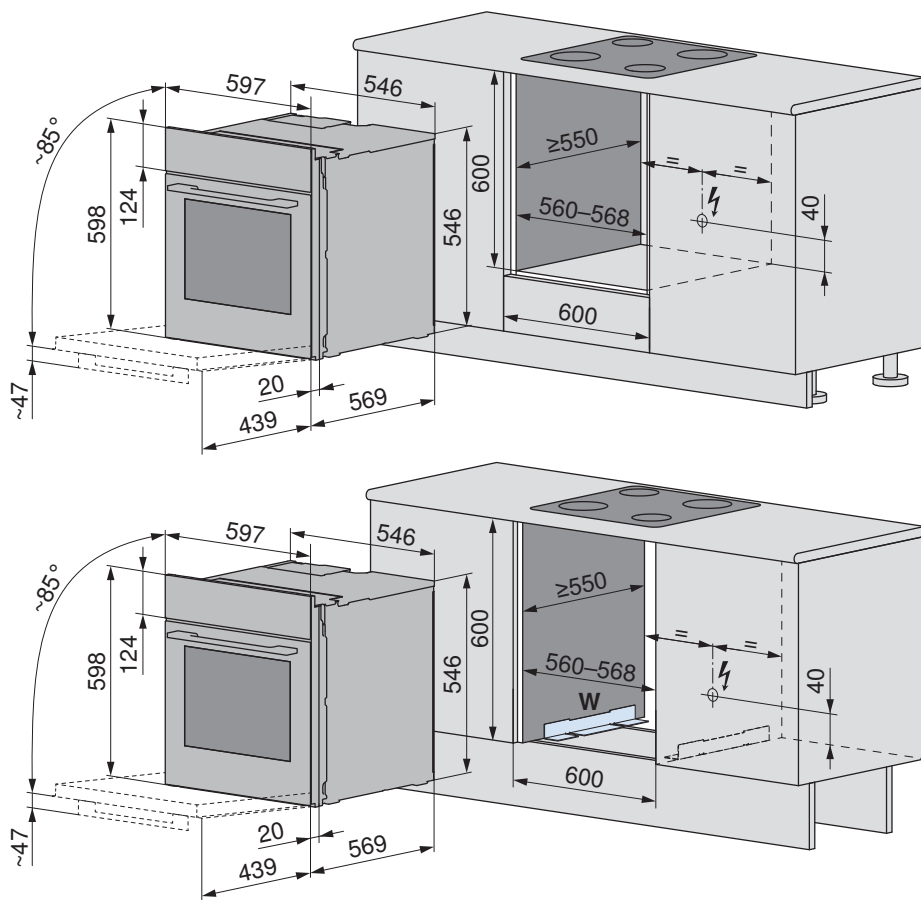
En combinaison avec un plan de cuisson, voir tableau:

E	F	G	S
CookTop V2000 I804, CookTop V4000 I804	50,5	10	60,5
CookTop V4000 I904	51	10	61
CookTop V2000 I604/I704, CookTop V4000 I302/I402/I604/I704	51,7	10	61,7
CookTop V6000 I905	53,3	10	63,3
CookTop V2000 A302/A604, CookTop V4000 A604/A604B/A704, CookTop V6000 A804B/A904B	47,5	20	67,5
CookTop V6000 A905	53,3	20	73,3
CookTop Teppan Yaki I40	64	10	74
CookTop V6000 I705/I906 FullFlex	76	10	86

- E** Plan de cuisson
- F** Epaisseur du plan de cuisson
- G** Fente d'aération min.
- S** Encombrement entre la surface et le plan de cuisson
- U** Four/cuisinière/four à vapeur

Comhair V2000 6U sans tiroir dans élément inférieur, hauteur de niche de 600

S'applique au modèle suivant: 21110



W Le set d'équerres pour élément inférieur 1055330 est recommandé pour ce type de montage, voir le chapitre Accessoires (voir page 219)

En combinaison avec un plan de cuisson, voir tableau:

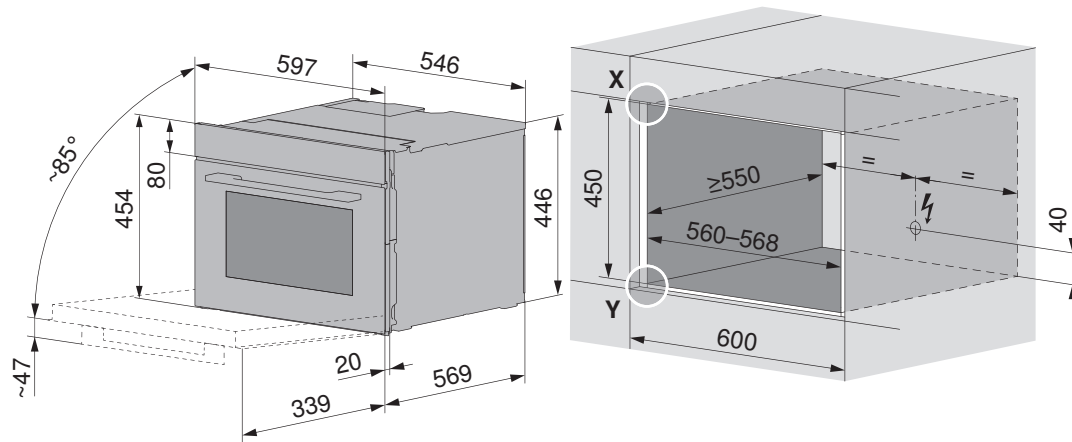
E	F	G	S
CookTop V2000 I804, CookTop V4000 I804	50,5	10	60,5
CookTop V4000 I904	51	10	61
CookTop V2000 I604/I704, CookTop V4000 I302/I402/I604/I704	51,7	10	61,7
CookTop V6000 I905	53,3	10	63,3
CookTop V2000 A302/A604, CookTop V4000 A604/A604B/A704, CookTop V6000 A804B/A904B	47,5	20	67,5
CookTop V6000 A905	53,3	20	73,3
CookTop Teppan Yaki I40	64	10	74
CookTop V6000 I705/I906 FullFlex	76	10	86

- E** Plan de cuisson
- F** Epaisseur du plan de cuisson
- G** Fente d'aération min.
- S** Encombrement entre la surface et le plan de cuisson
- U** Four/cuisinière/four à vapeur

Four compact

Comhair V2000 45, Comhair V4000/V6000 45/45P, hauteur de niche de 450

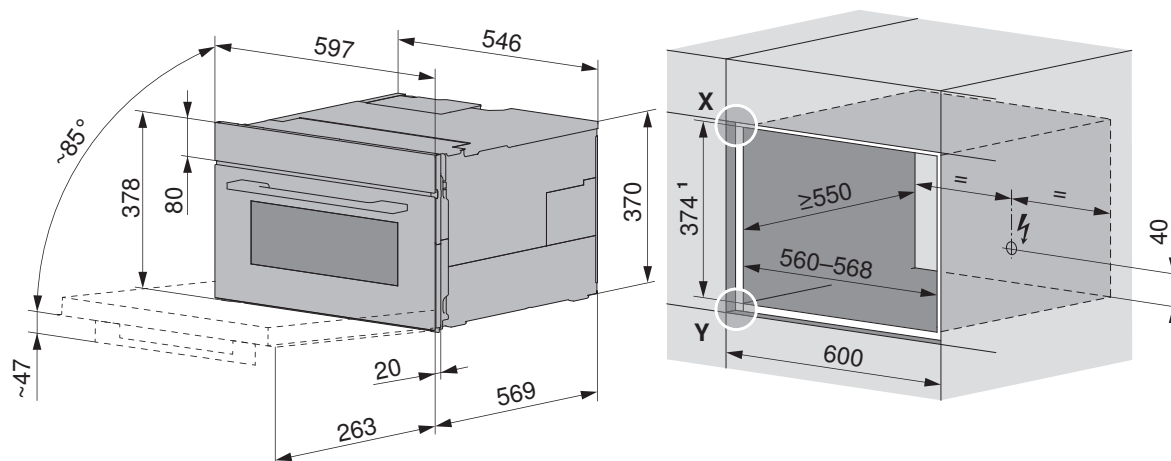
S'applique aux modèles suivants: 21048–21050, 21058, 21059, 21067, 21070



Dimensions de la façade des appareils: Détail X/Y (voir page 10)

Comhair V4000 38 (minifour), hauteur de niche de 381

S'applique au modèle suivant: 21124



¹ Encastrement SMS: hauteur de niche de 381 mm

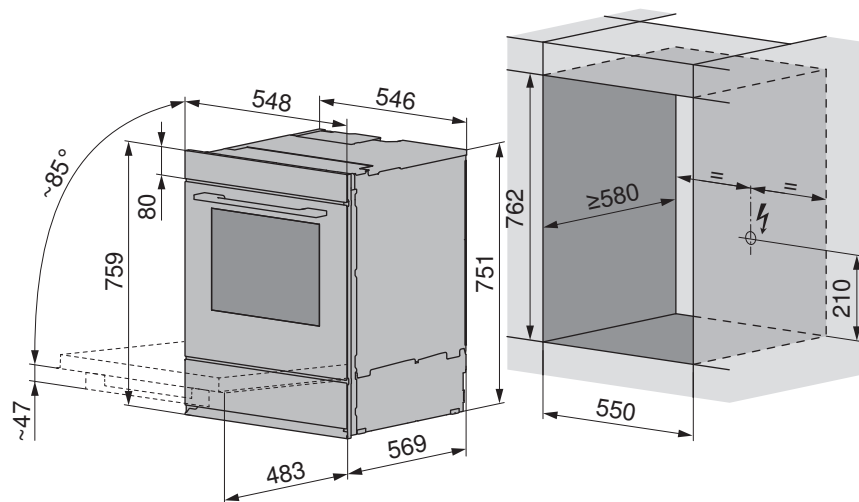
Dimensions de la façade des appareils: Détail X/Y (voir page 10)

3.4 Excellence Line 55 cm

Four

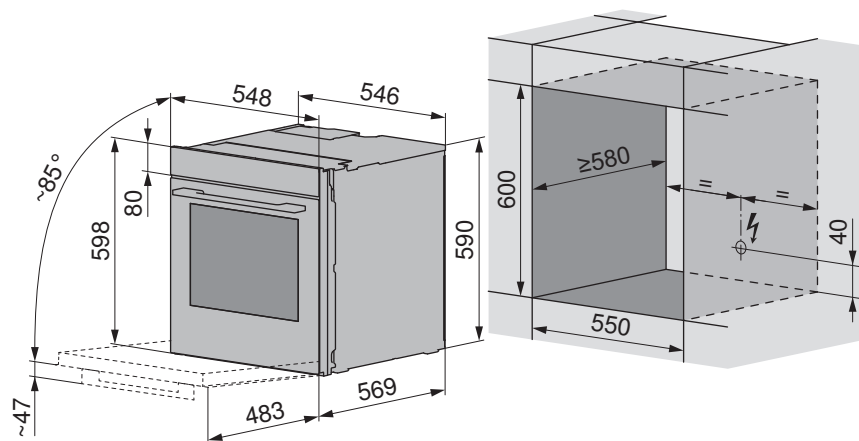
Comhair V2000 76C, Comhair V4000/V6000 76C/76PC avec tiroir dans élément supérieur, hauteur de niche de 762

S'applique aux modèles suivants: 21051, 21053, 21065, 21115, 21116, 21119, 21120

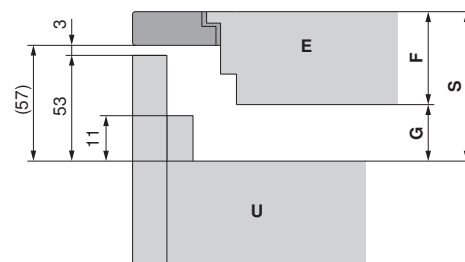
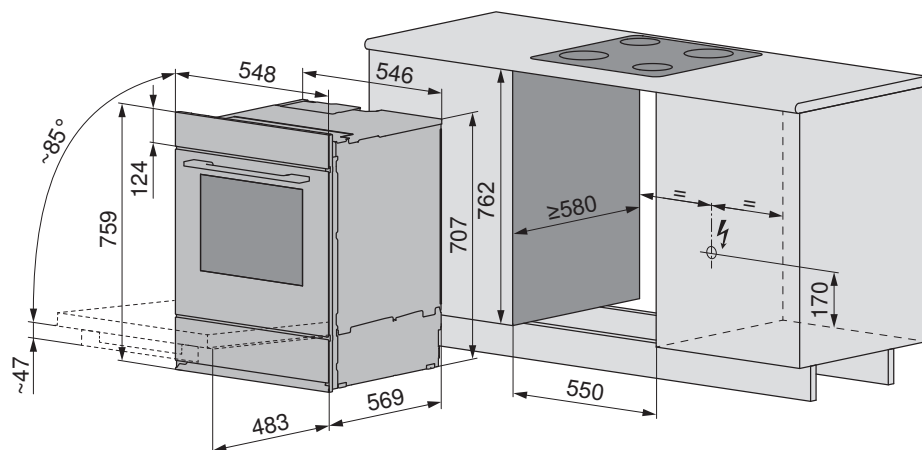


Comhair V2000 60C, Comhair V4000/V6000 60C/60PC sans tiroir dans élément supérieur, hauteur de niche de 600

S'applique aux modèles suivants: 21042, 21044, 21046, 21054, 21056, 21069, 21072



Combaire V2000 7UC, Combaire V4000/V6000 7UC/7UPC avec tiroir dans élément inférieur, hauteur de niche de 762
S'applique aux modèles suivants: 21077–21083



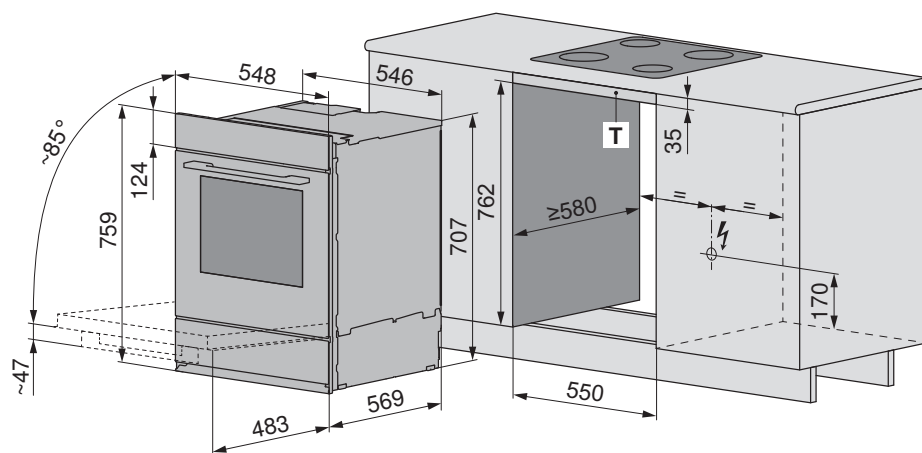
En combinaison avec un plan de cuisson, voir tableau:

E	F	G	S
CookTop V2000 I804, CookTop V4000 I804	50,5	10	60,5
CookTop V4000 I904	51	10	61
CookTop V2000 I604/I704, CookTop V4000 I302/I402/I604/I704	51,7	10	61,7
CookTop V6000 I905	53,3	10	63,3
CookTop V2000 A302/A604, CookTop V4000 A604/A604B/A704, CookTop V6000 A804B/A904B	47,5	20	67,5
CookTop V6000 A905	53,3	20	73,3
CookTop Teppan Yaki I40	64	10	74
CookTop V6000 I705/I906 FullFlex	76	10	86

- E** Plan de cuisson
- F** Epaisseur du plan de cuisson
- G** Fente d'aération min.
- S** Encombrement entre la surface et le plan de cuisson
- U** Four/cuisinière/four à vapeur

Combaire V2000 7UC, Combaire V4000/V6000 7UC/7UPC avec tiroir dans élément inférieur, hauteur de niche de 797 SMS+

S'applique aux modèles suivants: 21077–21083

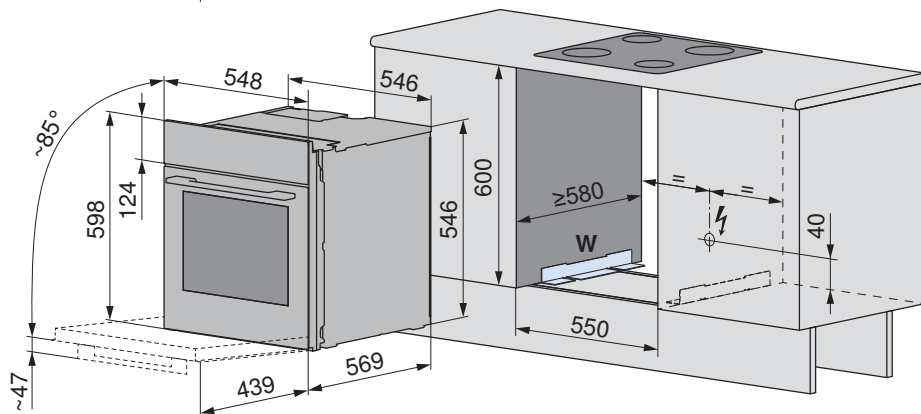
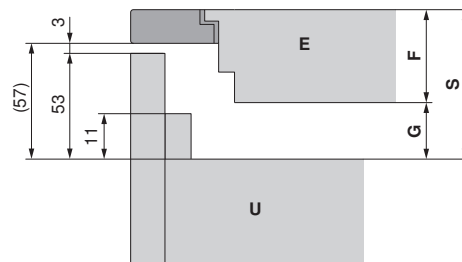
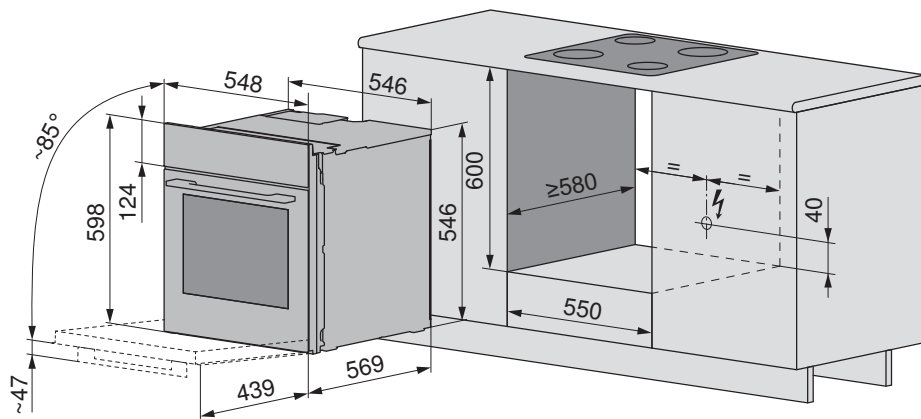


Pour un encastrement SMS+, la hauteur de la niche est de 797 mm et celle de l'appareil est de 759 mm.

Le cuisiniste peut combler la position **T** (35 mm) avec un bandeau supplémentaire (de préférence) ou utiliser un accessoire (voir page 220) de l'aide à la planification (par ex. cadre d'adaptation).

Comhair V2000 6UC sans tiroir dans élément inférieur, hauteur de niche de 600

S'applique au modèle suivant: 21112



W Le set d'équerres pour élément inférieur 1055330 est recommandé pour ce type de montage, voir le chapitre Accessoires (voir page 219)

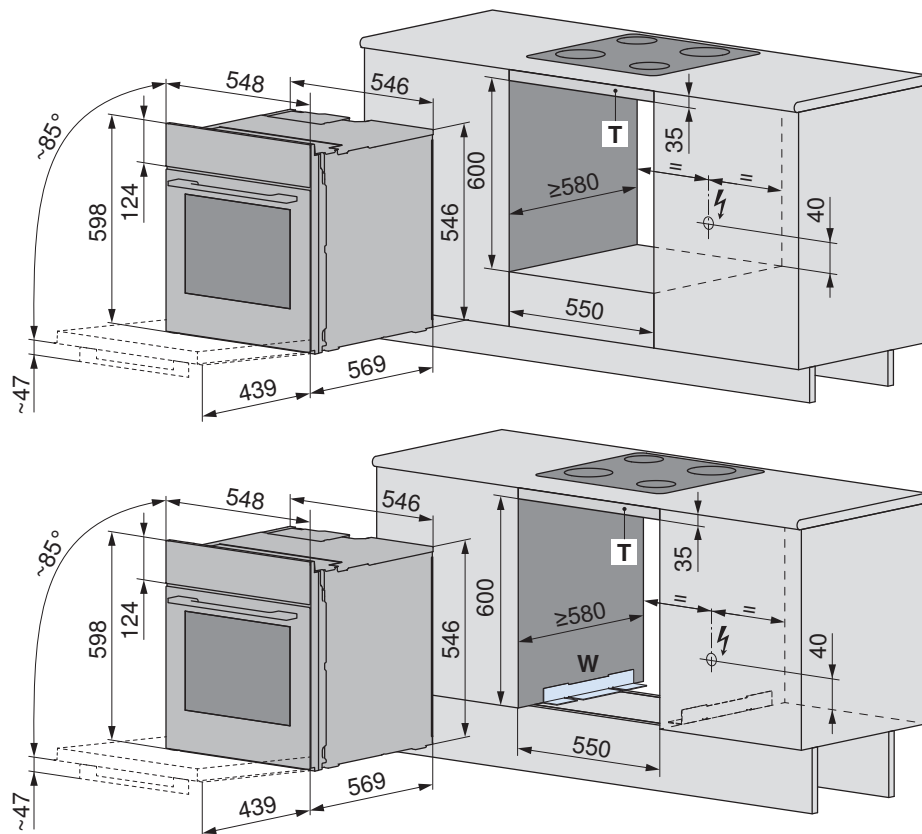
En combinaison avec un plan de cuisson, voir tableau:

E	F	G	S
CookTop V2000 I804, CookTop V4000 I804	50,5	10	60,5
CookTop V4000 I904	51	10	61
CookTop V2000 I604/I704, CookTop V4000 I302/I402/I604/I704	51,7	10	61,7
CookTop V6000 I905	53,3	10	63,3
CookTop V2000 A302/A604, CookTop V4000 A604/A604B/A704, CookTop V6000 A804B/A904B	47,5	20	67,5
CookTop V6000 A905	53,3	20	73,3
CookTop Teppan Yaki I40	64	10	74
CookTop V6000 I705/I906 FullFlex	76	10	86

- E** Plan de cuisson
- F** Epaisseur du plan de cuisson
- G** Fente d'aération min.
- S** Encombrement entre la surface et le plan de cuisson
- U** Four/cuisinière/four à vapeur

Combaïr V2000 6UC sans tiroir dans élément inférieur, hauteur de niche de 635 SMS+

S'applique au modèle suivant: 21112



Pour un encastrement SMS+, la hauteur de la niche est de 635 mm et celle de l'appareil est de 598 mm.

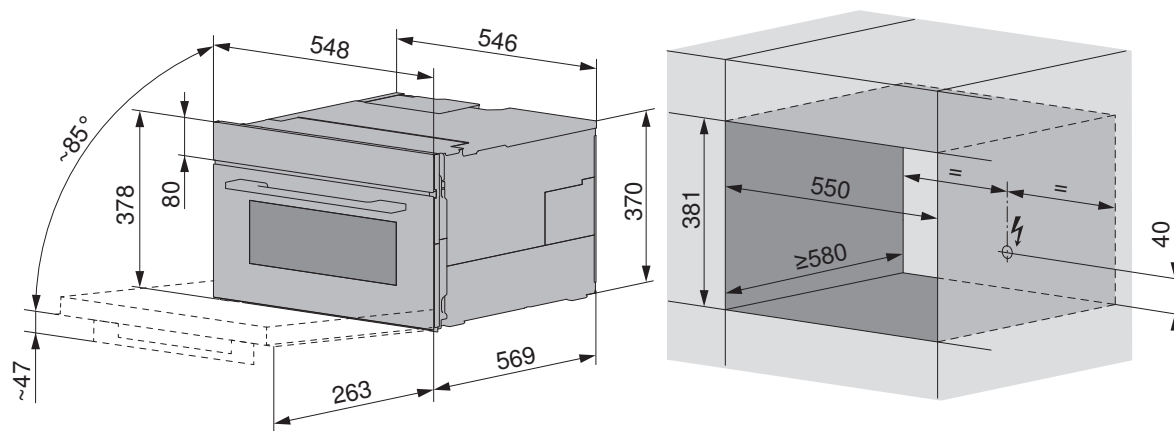
Le cuisiniste peut combler la position **T** (35 mm) avec un bandeau supplémentaire (de préférence) ou utiliser un accessoire (voir page 220) de l'aide à la planification (par ex. cadre d'adaptation).

W Le set d'équerres pour élément inférieur 1055330 est recommandé pour ce type de montage, voir le chapitre Accessoires (voir page 219)

Minifour

Combaïr V4000 38, hauteur de niche de 381

S'applique au modèle suivant: 21125

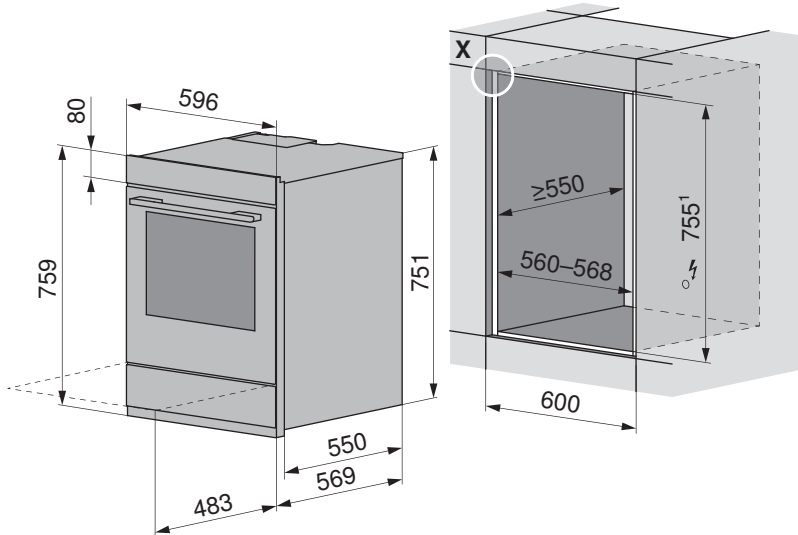


3.5 Advanced Line 60 cm

Four

Combaïr V600 76 avec tiroir dans l'élément supérieur, hauteur de niche de 762

S'applique aux modèles suivants: 21123, 21132

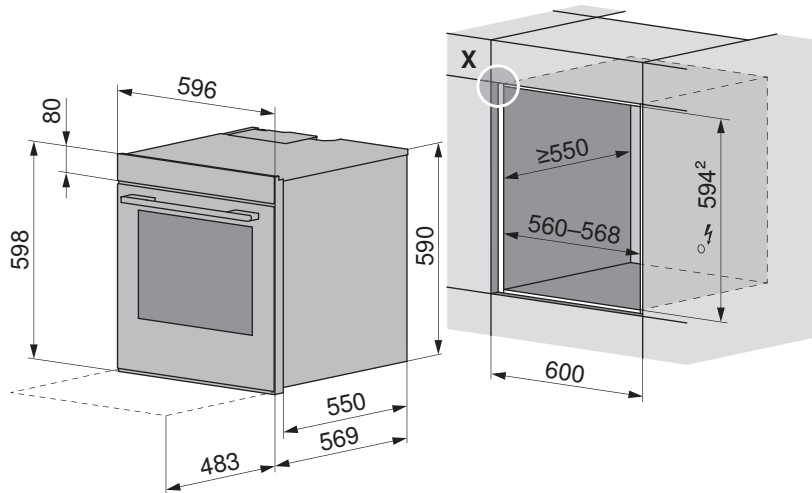


¹ Encastrement SMS: hauteur de niche de 762 mm

Dimensions de la façade des appareils: Détail X (voir page 11)

Combaïr V200/V400/V600 60 sans tiroir, hauteur de niche de 600

S'applique aux modèles suivants: 21037, 21039, 21041, 21127, 21136

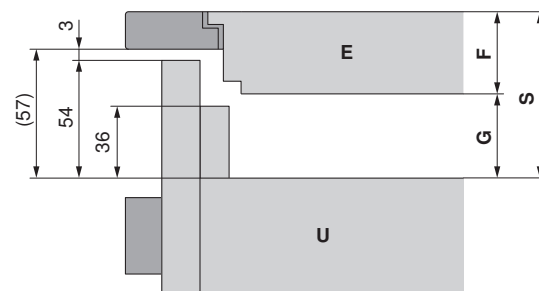
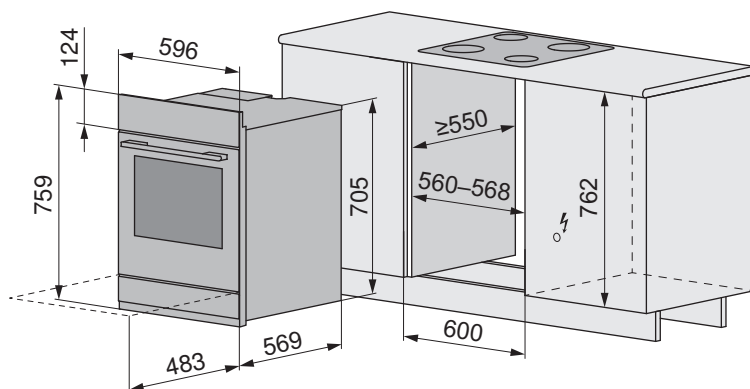


² Encastrement SMS: hauteur de niche de 600 mm, pour hauteur de niche de 635 mm: bandeau de recouvrement, voir le chapitre Accessoires (voir page 219)

Dimensions de la façade des appareils: Détail X (voir page 11)

Comhair V600 7U avec tiroir dans élément inférieur, hauteur de niche de 762

S'applique aux modèles suivants: 21084, 21134



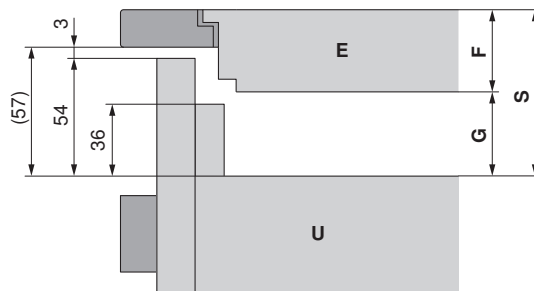
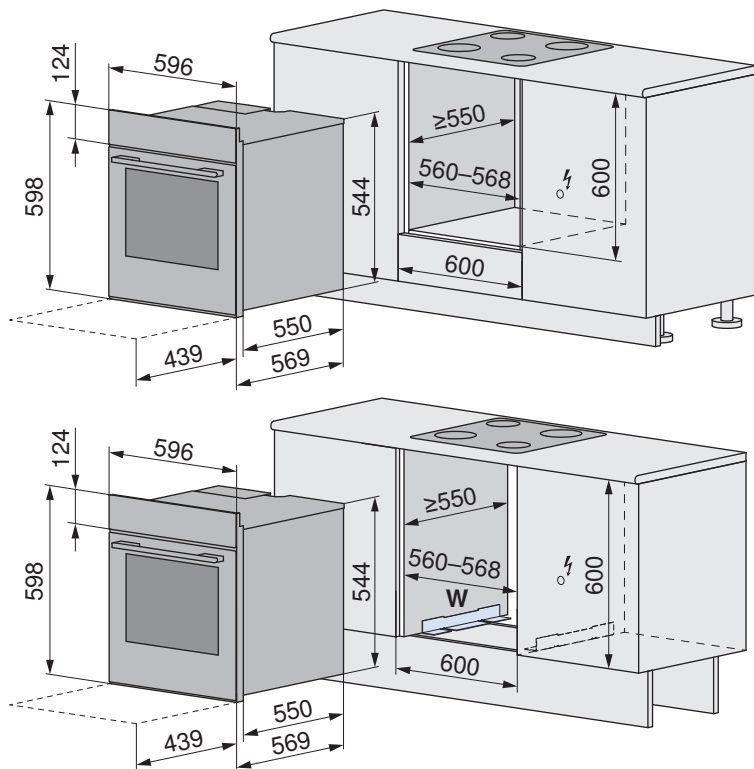
En combinaison avec un plan de cuisson, voir tableau:

E	F	G	S
CookTop V2000 I804, CookTop V4000 I804	50,5	10	60,5
CookTop V4000 I904	51	10	61
CookTop V2000 I604/I704, CookTop V4000 I302/I402/I604/I704	51,7	10	61,7
CookTop V6000 I905	53,3	10	63,3
CookTop V2000 A302/A604, CookTop V4000 A604/A604B/A704, CookTop V6000 A804B/A904B	47,5	20	67,5
CookTop V6000 A905	53,3	20	73,3
CookTop Teppan Yaki I40	64	10	74
CookTop V6000 I705/I906 FullFlex	76	10	86

- E** Plan de cuisson
- F** Epaisseur du plan de cuisson
- G** Fente d'aération min.
- S** Encombrement entre la surface et le plan de cuisson
- U** Four/cuisinière/four à vapeur

Combar V400/V600 6U sans tiroir dans élément inférieur, hauteur de niche de 600

S'applique aux modèles suivants: 21106, 21107, 21130



W Le set d'équerres pour élément inférieur 1055330 est recommandé pour ce type de montage, voir le chapitre Accessoires (voir page 219)

En combinaison avec un plan de cuisson, voir tableau:

E	F	G	S
CookTop V2000 I804, CookTop V4000 I804	50,5	10	60,5
CookTop V4000 I904	51	10	61
CookTop V2000 I604/I704, CookTop V4000 I302/I402/I604/I704	51,7	10	61,7
CookTop V6000 I905	53,3	10	63,3
CookTop V2000 A302/A604, CookTop V4000 A604/A604B/A704, CookTop V6000 A804B/A904B	47,5	20	67,5
CookTop V6000 A905	53,3	20	73,3
CookTop Teppan Yaki I40	64	10	74
CookTop V6000 I705/I906 FullFlex	76	10	86

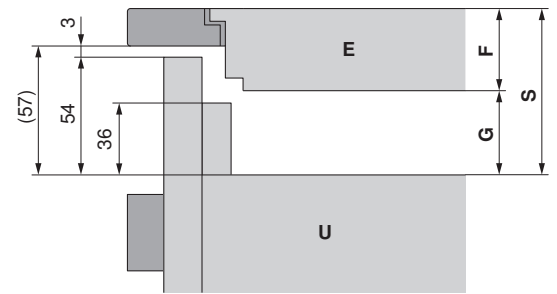
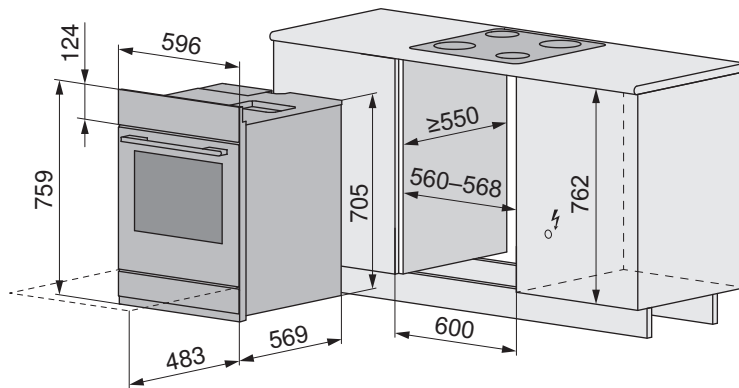
- E** Plan de cuisson
- F** Epaisseur du plan de cuisson
- G** Fente d'aération min.
- S** Encombrement entre la surface et le plan de cuisson
- U** Four/cuisinière/four à vapeur

Cuisinière

Possibilité de connexion avec des plans de cuisson CookTop, voir le document J553053.

Comhair V600 7UH avec tiroir dans élément inférieur, hauteur de niche de 762

S'applique aux modèles suivants: 22026, 22033, 22036



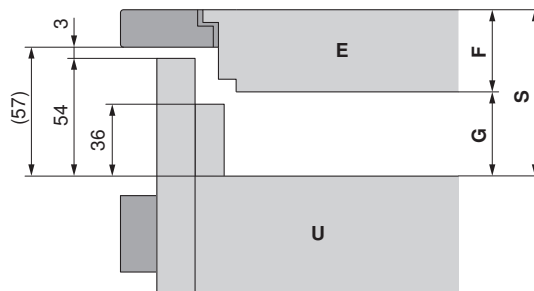
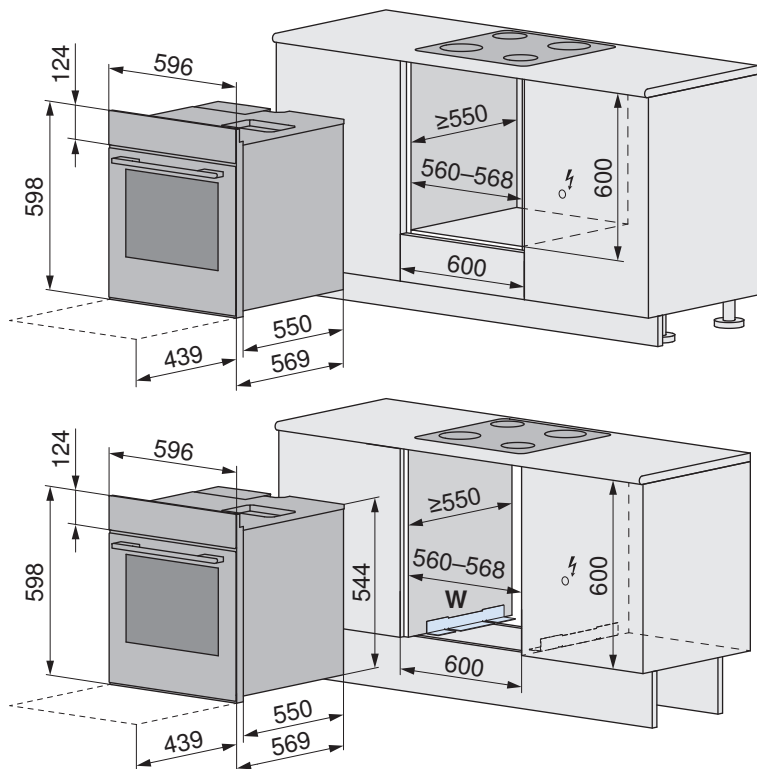
En combinaison avec un plan de cuisson, voir tableau:

E	F	G	S
CookTop V200/V400/V600, GK42H, GK43, GK43.3	43,5	20	63,5

- E** Plan de cuisson
- F** Epaisseur du plan de cuisson
- G** Fente d'aération min.
- S** Encombrement entre la surface et le plan de cuisson
- U** Four/cuisinière/four à vapeur

Combaire V400/V600 6UH sans tiroir dans élément inférieur, hauteur de niche de 600

S'applique aux modèles suivants: 22028, 22029, 22031, 22035



W Le set d'équerres pour élément inférieur 1055330 est recommandé pour ce type de montage, voir le chapitre Accessoires (voir page 219)

En combinaison avec un plan de cuisson, voir tableau:

E	F	G	S
CookTop V200/V400/V600, GK42H, GK43, GK43.3	43,5	20	63,5

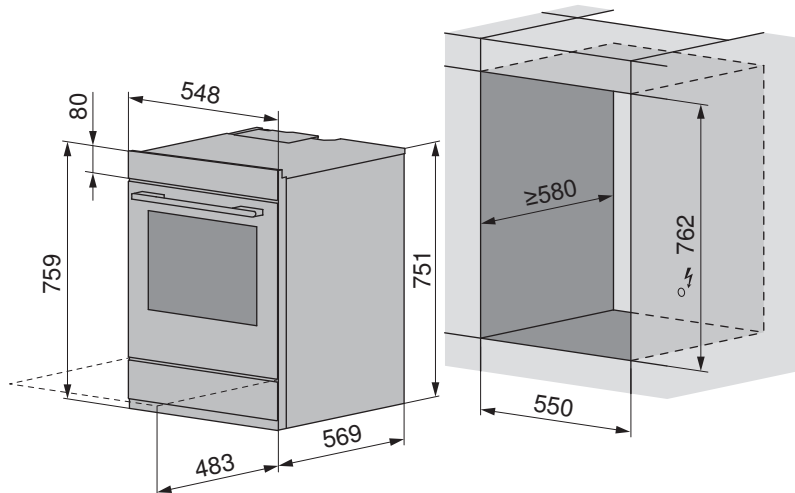
- E** Plan de cuisson
- F** Epaisseur du plan de cuisson
- G** Fente d'aération min.
- S** Encombrement entre la surface et le plan de cuisson
- U** Four/cuisinière/four à vapeur

3.6 Advanced Line 55 cm

Four

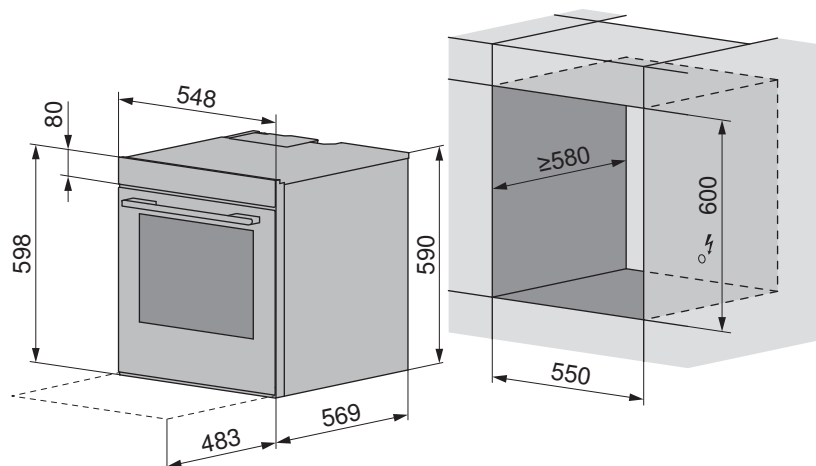
Combaire V200/V400/V600 76C avec tiroir dans élément supérieur, hauteur de niche de 762

S'applique aux modèles suivants: 21036, 21038, 21040, 21133



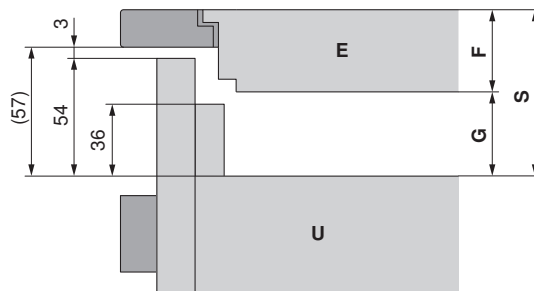
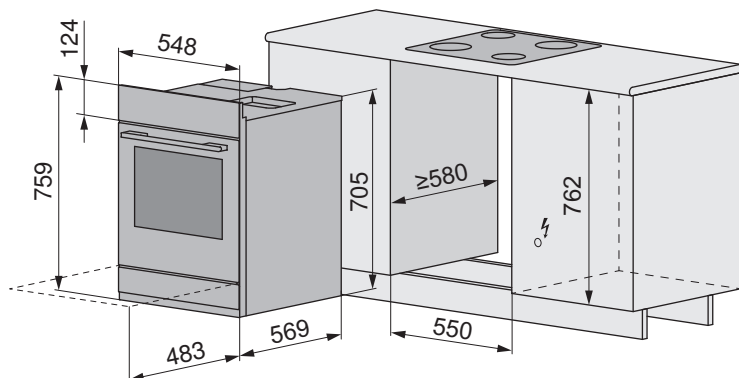
Combaire V400/V600 60C sans tiroir, hauteur de niche de 600

S'applique aux modèles suivants: 21121, 21122, 21129



Comhair V200/V400/V600 7UC avec tiroir dans élément inférieur, hauteur de niche de 762

S'applique aux modèles suivants: 21074, 21075, 21076, 21135



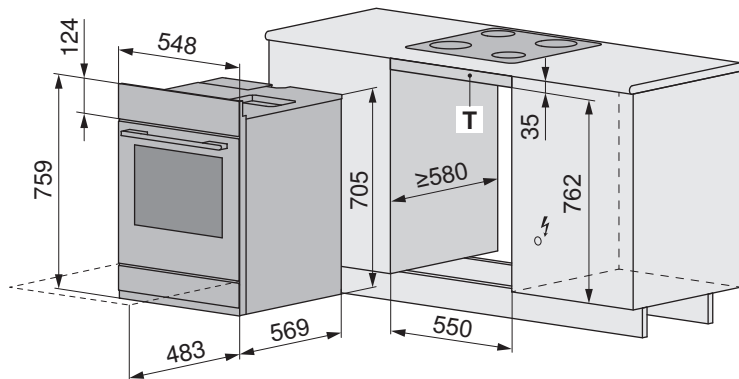
En combinaison avec un plan de cuisson, voir tableau:

E	F	G	S
CookTop V2000 I804, CookTop V4000 I804	50,5	10	60,5
CookTop V4000 I904	51	10	61
CookTop V2000 I604/I704, CookTop V4000 I302/I402/I604/I704	51,7	10	61,7
CookTop V6000 I905	53,3	10	63,3
CookTop V2000 A302/A604, CookTop V4000 A604/A604B/A704, CookTop V6000 A804B/A904B	47,5	20	67,5
CookTop V6000 A905	53,3	20	73,3
CookTop Teppan Yaki I40	64	10	74
CookTop V6000 I705/I906 FullFlex	76	10	86

- E** Plan de cuisson
- F** Epaisseur du plan de cuisson
- G** Fente d'aération min.
- S** Encombrement entre la surface et le plan de cuisson
- U** Four/cuisinière/four à vapeur

Comhair V200/V400/V600 7UC avec tiroir dans élément inférieur, hauteur de niche de 797 SMS+

S'applique aux modèles suivants: 21074, 21075, 21076, 21135

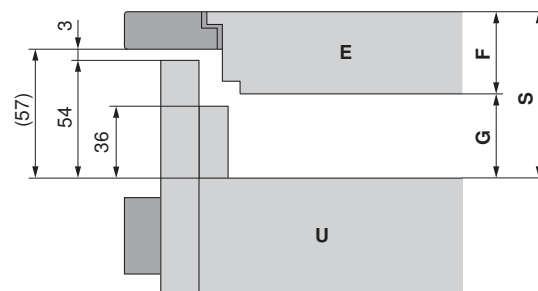
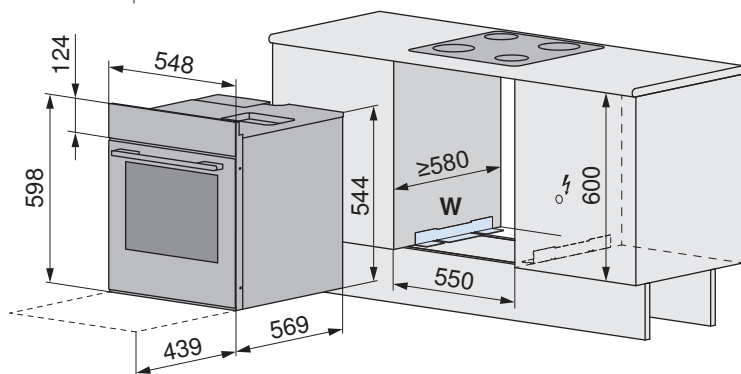
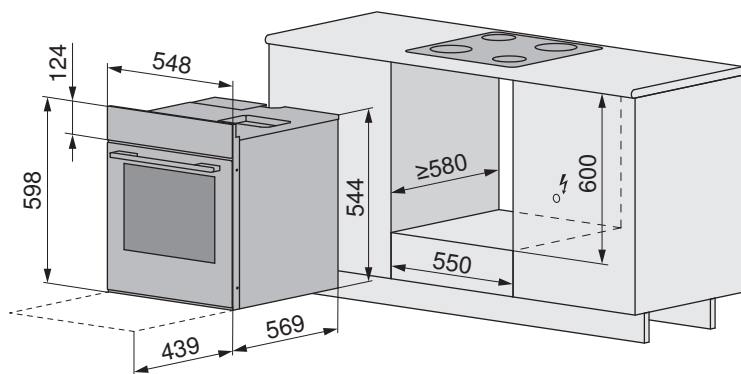


Pour un encastrement SMS+, la hauteur de la niche est de 797 mm et celle de l'appareil est de 759 mm.

Le cuisiniste peut combler la position T (35 mm) avec un bandeau supplémentaire (de préférence) ou utiliser un accessoire (voir page 220) de l'aide à la planification (par ex. cadre d'adaptation).

Combaire V400/V600 6UC sans tiroir dans élément inférieur, hauteur de niche de 600

S'applique aux modèles suivants: 21108, 21109, 21131



W Le set d'équerres pour élément inférieur 1055330 est recommandé pour ce type de montage, voir le chapitre Accessoires (voir page 219)

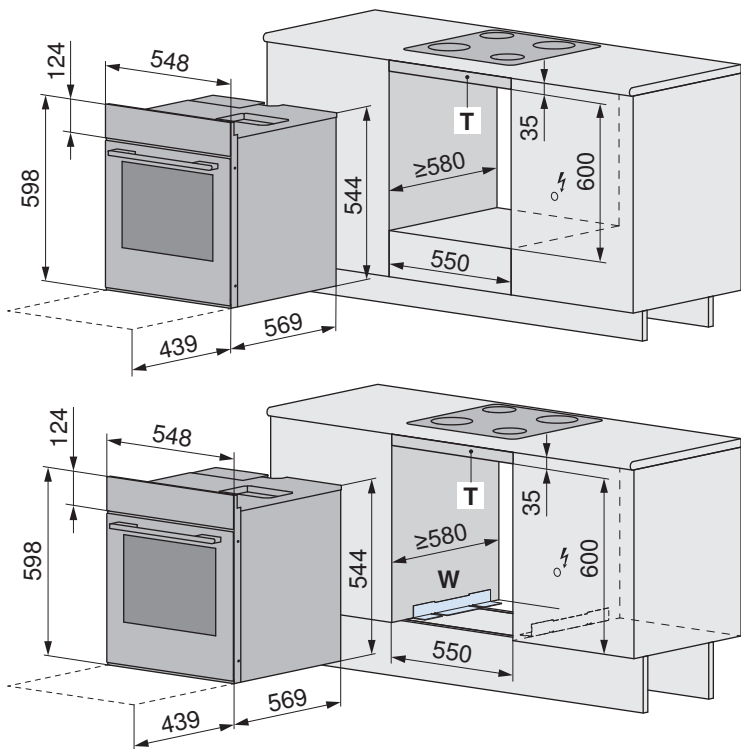
En combinaison avec un plan de cuisson, voir tableau:

E	F	G	S
CookTop V2000 I804, CookTop V4000 I804	50,5	10	60,5
CookTop V4000 I904	51	10	61
CookTop V2000 I604/I704, CookTop V4000 I302/I402/I604/I704	51,7	10	61,7
CookTop V6000 I905	53,3	10	63,3
CookTop V2000 A302/A604, CookTop V4000 A604/A604B/A704, CookTop V6000 A804B/A904B	47,5	20	67,5
CookTop V6000 A905	53,3	20	73,3
CookTop Teppan Yaki I40	64	10	74
CookTop V6000 I705/I906 FullFlex	76	10	86

- E** Plan de cuisson
- F** Epaisseur du plan de cuisson
- G** Fente d'aération min.
- S** Encombrement entre la surface et le plan de cuisson
- U** Four/cuisinière/four à vapeur

Comhair V400/V600 6UC sans tiroir dans élément inférieur, hauteur de niche de 635 SMS+

S'applique aux modèles suivants: 21108, 21109, 21131



Pour un encastrement SMS+, la hauteur de la niche est de 635 mm et celle de l'appareil est de 598 mm.

Le cuisiniste peut combler la position **T** (35 mm) avec un bandeau supplémentaire (de préférence) ou utiliser un accessoire (voir page 220) de l'aide à la planification (par ex. cadre d'adaptation).

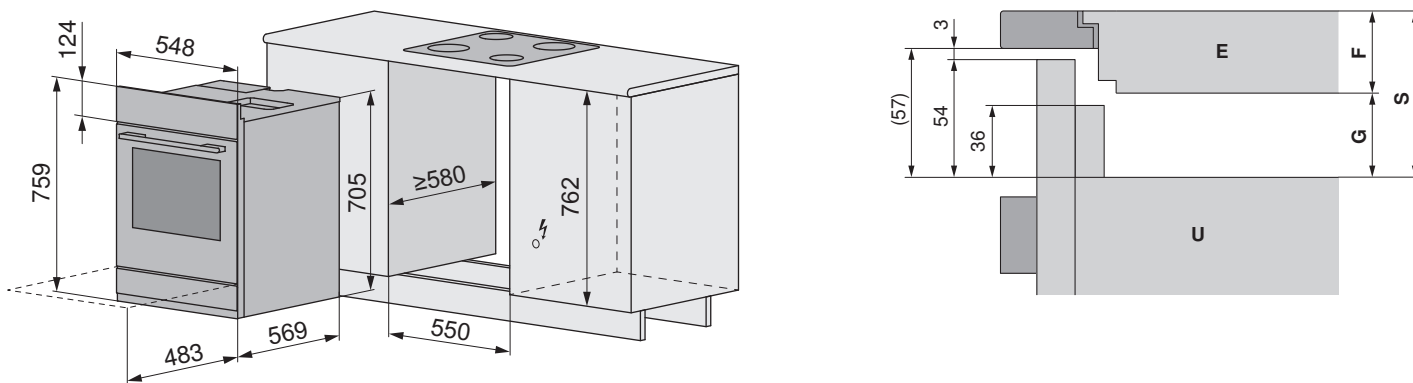
W Le set d'équerres pour élément inférieur 1055330 est recommandé pour ce type de montage, voir le chapitre Accessoires (voir page 219)

Cuisinière

Possibilité de connexion avec des plans de cuisson CookTop, voir le document J553053.

Comhair V200/V400/V600 7UHC avec tiroir dans élément inférieur, hauteur de niche de 762

S'applique aux modèles suivants: 22017, 22019, 22021, 22023, 22034



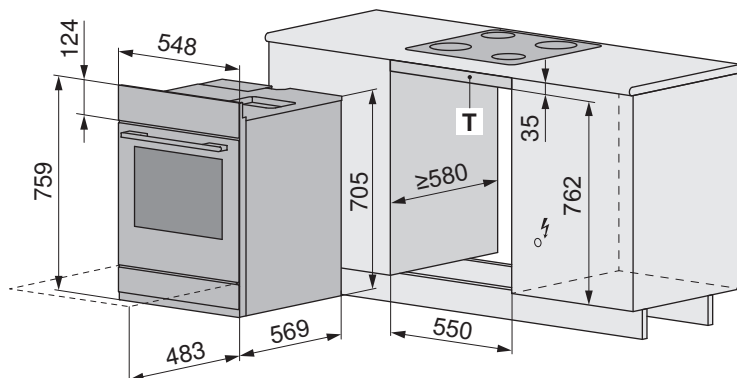
En combinaison avec un plan de cuisson, voir tableau:

E	F	G	S
CookTop V200/V400/V600, GK42H, GK43, GK43.3	43,5	20	63,5

- E** Plan de cuisson
- F** Epaisseur du plan de cuisson
- G** Fente d'aération min.
- S** Encombrement entre la surface et le plan de cuisson
- U** Four/cuisinière/four à vapeur

Combar V200/V400/V600 7UHC avec tiroir dans élément inférieur, hauteur de niche de 797 SMS+

S'applique aux modèles suivants: 22017, 22019, 22021, 22023, 22034

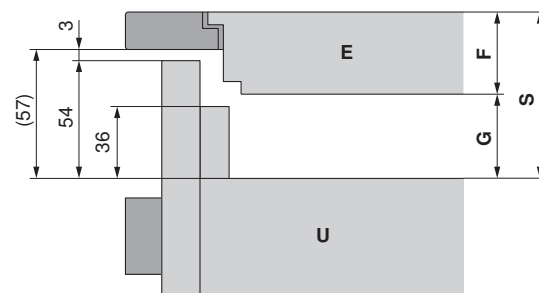
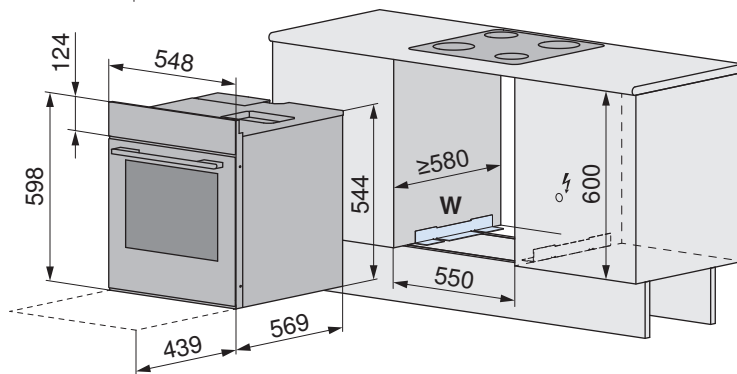
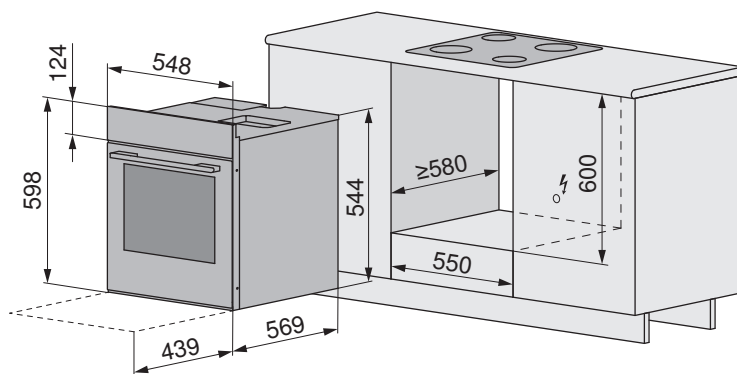


Pour un encastrement SMS+, la hauteur de la niche est de 797 mm et celle de l'appareil est de 759 mm.

Le cuisiniste peut combler la position **T** (35 mm) avec un bandeau supplémentaire (de préférence) ou utiliser un accessoire (voir page 220) de l'aide à la planification (par ex. cadre d'adaptation).

Combar V600 6UHC sans tiroir dans élément inférieur, hauteur de niche de 600

S'applique au modèle suivant: 22030, 22032



W Le set d'équerres pour élément inférieur 1055330 est recommandé pour ce type de montage, voir le chapitre Accessoires (voir page 219)

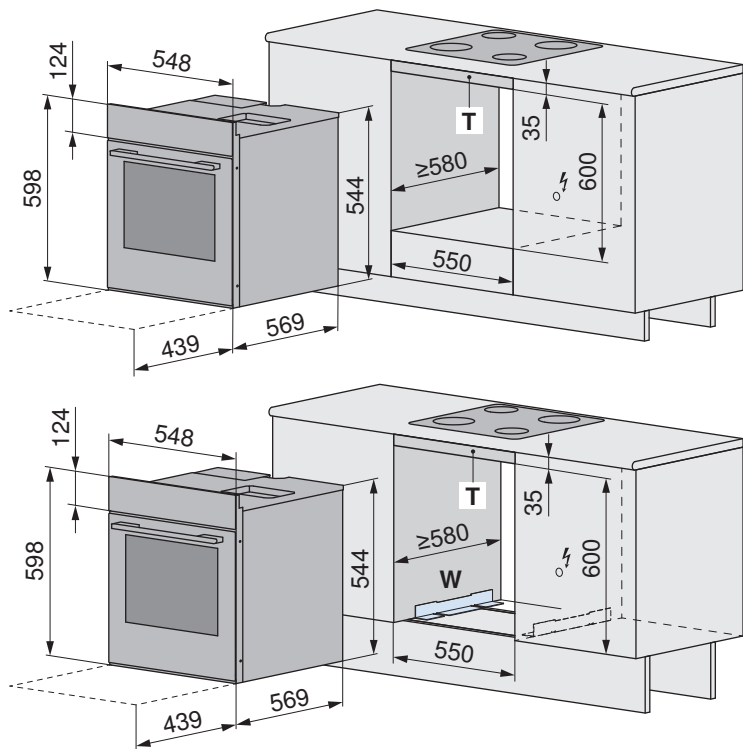
En combinaison avec un plan de cuisson, voir tableau:

E	F	G	S
CookTop V200/V400/V600, GK42H, GK43, GK43.3	43,5	20	63,5

- E** Plan de cuisson
- F** Epaisseur du plan de cuisson
- G** Fente d'aération min.
- S** Encombrement entre la surface et le plan de cuisson
- U** Four/cuisinière/four à vapeur

Combar V600 6UHC sans tiroir dans élément inférieur, hauteur de niche de 635 SMS+

S'applique aux modèles suivants: 22030, 22032



Pour un encastrement SMS+, la hauteur de la niche est de 635 mm et celle de l'appareil est de 598 mm.

Le cuisiniste peut combler la position **T** (35 mm) avec un bandeau supplémentaire (de préférence) ou utiliser un accessoire (voir page 220) de l'aide à la planification (par ex. cadre d'adaptation).

W Le set d'équerres pour élément inférieur 1055330 est recommandé pour ce type de montage, voir le chapitre Accessoires (voir page 219)

4 Tiroirs sous-vide, tiroirs chauffants et tiroirs de l'appareil

4.1 Indications générales



Une réparation parfaite ne peut être garantie que s'il est possible de déposer l'ensemble de l'appareil sans destruction à tout moment.

4.2 Données de raccordement électriques



Prévoir un raccordement électrique séparé pour chaque appareil.



Des informations générales concernant les raccordements électriques et un aperçu de leurs positions sont disponibles dans le chapitre Récapitulatif des raccordements, zones et dimensions (voir page 6).

Appareil	Raccordement secteur	Protection par fusible	Puissance connectée	Câble d'alimentation
Tiroirs chauffants	230 V~ 50 Hz	10 A	810 W	1,7 m avec fiche de type 12
Tiroirs sous-vide			320 W	

4.3 Tiroir sous-vide avec une largeur de niche de 60 cm



Le Set d'équerres pour combinaisons (voir page 221) et le Set anti-basculement du VacuDrawer V6000 (voir page 222) ne sont pas fournis avec l'appareil.

Le Set anti-basculement du VacuDrawer V6000 (voir page 222) doit être commandé si un **CoffeeCenter** est encastré au-dessus du tiroir sous-vide ou si **aucun** appareil n'est encastré.



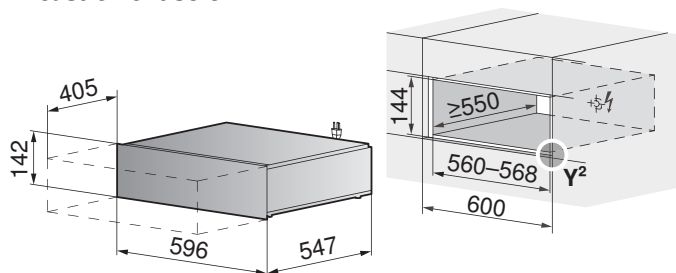
Commander le Kit protège-arête (voir page 222) en cas d'encastrement à côté d'un tiroir chauffant.



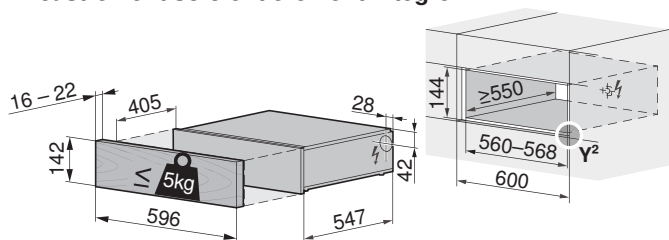
La profondeur de montage doit être ≥ 575 mm en cas d'encastrement d'un CombiSteamer avec raccordement à l'eau fixe (voir page 18).

VacuDrawer V6000

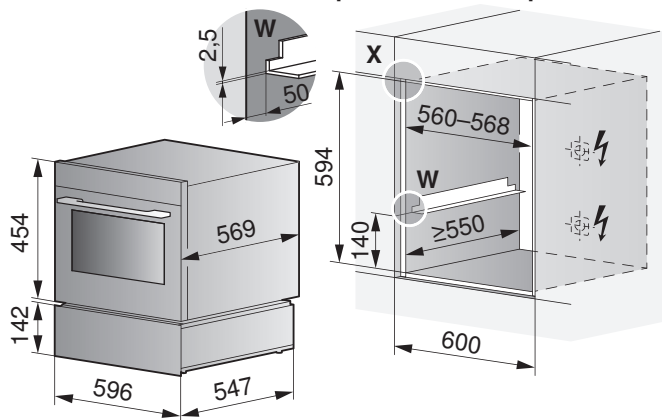
Encastrement solo



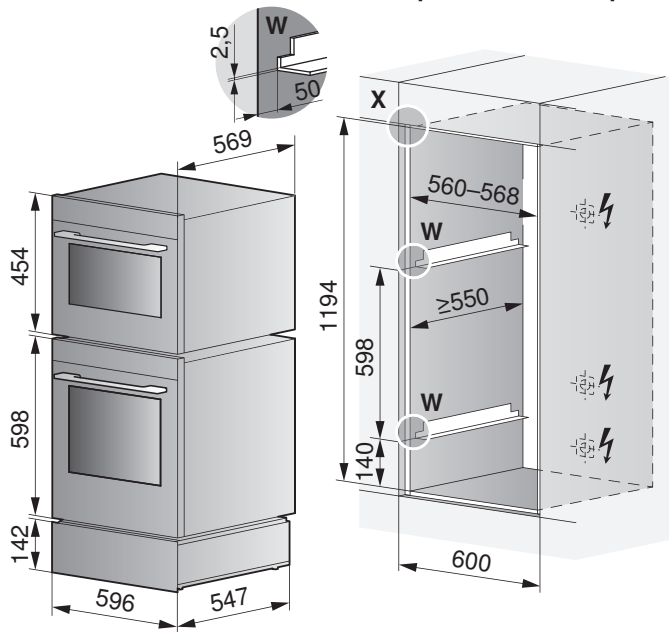
Encastrement solo entièrement intégré



Encastrement avec four compact ou four à vapeur



Encastrement avec four et four compact ou four à vapeur



Dimensions de la façade des appareils: Détail X/Y²

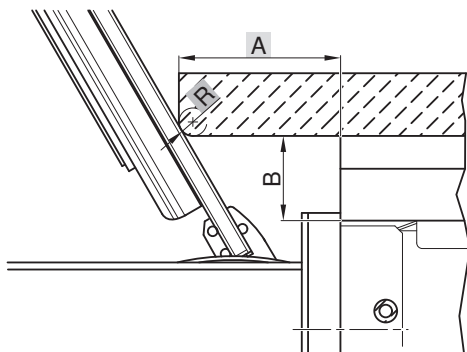
Encastrement correct du tiroir sous-vide sous le plan de travail de la cuisine



Ne pas encastrer l'appareil derrière une porte de meuble.

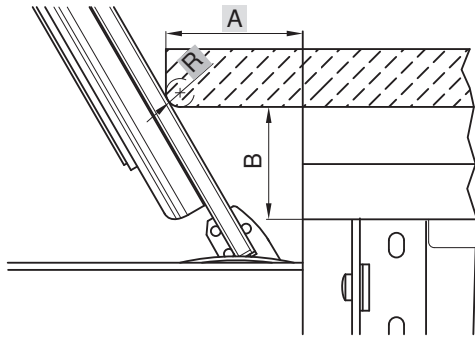
Un trop grand dépassement du plan de travail de la cuisine en direction du corps du meuble peut entraîner des collisions avec le **couverture en verre** du tiroir sous-vide.
 Tenir compte du tableau de mesure.

Design intégré



		R [mm]						
		0	2	4	6	8	10	
A [mm]	36	5.528						B [mm]
	38	8.992	7.528	6.064				
	40	12.456	10.992	9.528	8.064	6.600	5.136	
	42	15.920	14.456	12.992	11.528	10.064	8.600	
	44	19.384	17.920	16.456	14.992	13.528	12.064	
	46	22.848	21.384	19.920	18.456	16.992	15.528	
	48	26.313	24.848	23.384	21.920	20.456	18.992	
	50	29.777	28.313	26.848	25.384	23.920	22.456	
	52	33.241	31.777	30.313	28.848	27.384	25.920	
	54	36.705	35.241	33.777	32.313	30.848	29.384	
	56	40.169	38.705	37.241	35.777	34.313	32.848	
	58	43.633	42.169	40.705	39.241	37.777	36.313	
	60	47.097	45.633	44.169	42.705	41.241	39.777	

Entièrement intégré



		R [mm]					
		0	2	4	6	8	10
A [mm]	24	7.850	6.386				
	26	11.314	9.850	8.386	6.922	5.458	
	28	14.778	13.314	11.850	10.386	8.922	7.458
	30	18.243	16.778	15.314	13.850	12.386	10.922
	32	21.707	20.243	18.778	17.314	15.850	14.386
	34	25.171	23.707	22.243	20.778	19.314	17.850
	36	28.635	27.171	25.707	24.243	22.778	21.314
	38	32.099	30.635	29.171	27.707	26.243	24.778
	40	35.563	34.099	32.635	31.171	29.707	28.243
	42	39.027	37.563	36.099	34.635	33.171	31.707
	44	42.491	41.027	39.563	38.099	36.635	35.171
	46	45.955	44.491	43.027	41.563	40.099	38.635
48	49.419	47.955	46.491	45.027	43.563	42.099	

Il est possible de consulter ici des informations sur des conditions spéciales d'encastrement.



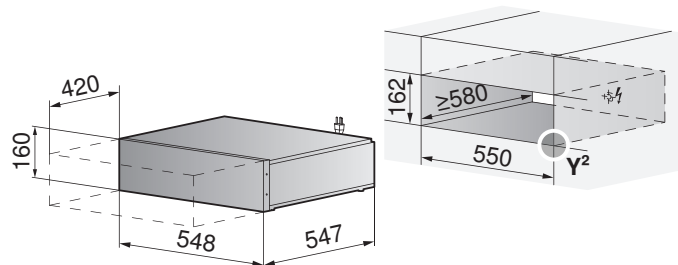
4.4 Tiroirs chauffants avec une largeur de niche de 55 cm



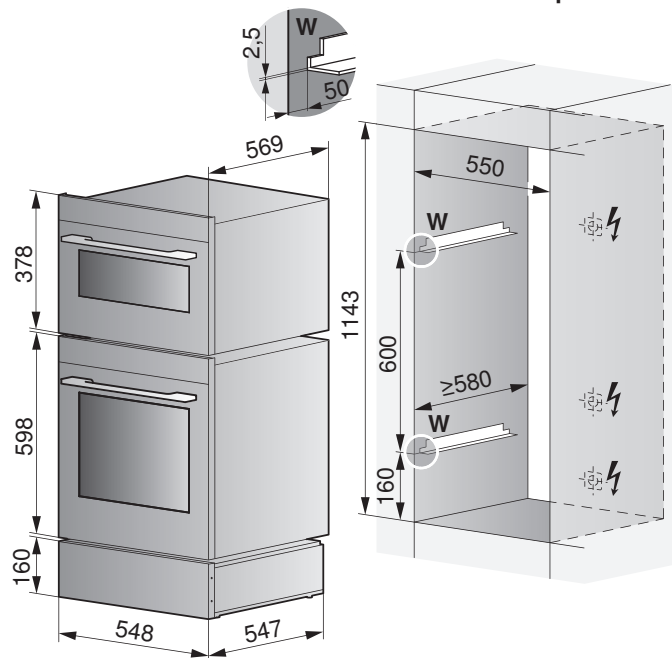
Les Set d'équerres pour combinaisons (voir page 221) ne sont pas fournis avec l'appareil. Commander le set d'équerres K50572.

WarmingDrawer V4000 16C

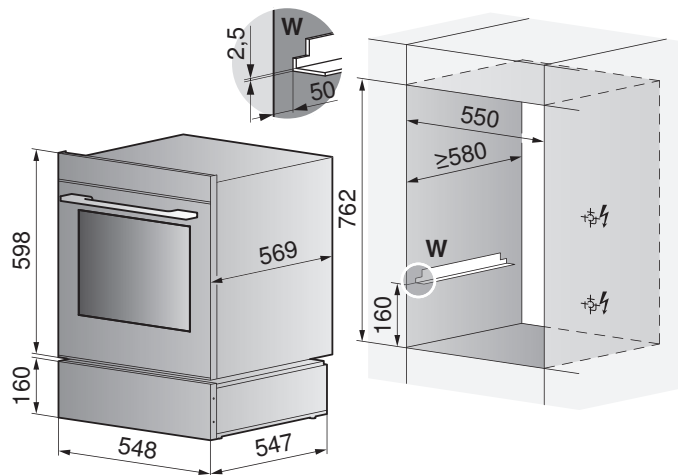
Encastrement solo



Encastrement avec four et minifour ou four à vapeur

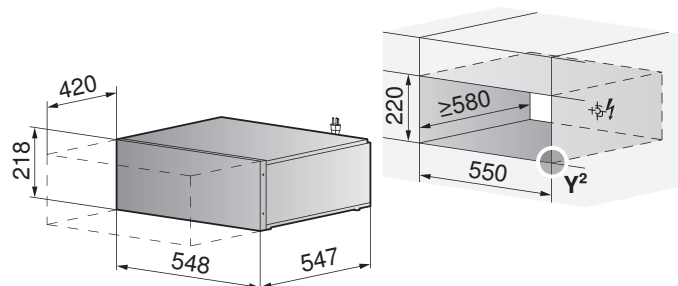


Encastrement avec four

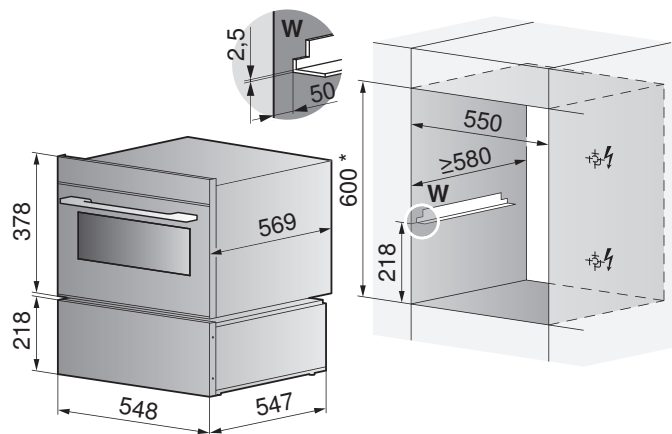


WarmingDrawer V4000 22C

Encastrement solo



Encastrement avec four



* Pour hauteur de niche de 635 mm: cadre d'adaptation obligatoire, voir le chapitre Accessoires (voir page 219).

Dimensions de la façade des appareils: Détail Y²

4.5 Tiroirs chauffants avec une largeur de niche de 60 cm



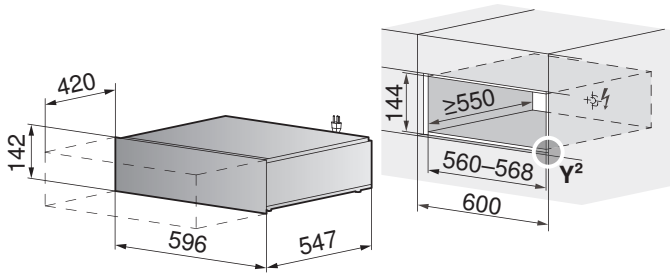
Commander le Kit protège-arête (voir page 222) en cas d'encastrement à côté d'un tiroir chauffant.



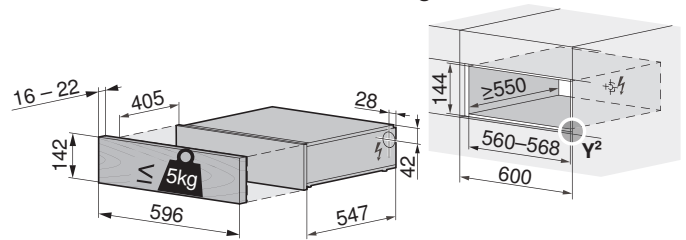
La profondeur de montage doit être ≥ 575 mm en cas d'encastrement d'un CombiSteamer avec raccordement à l'eau fixe (voir page 18).

WarmingDrawer V4000 14

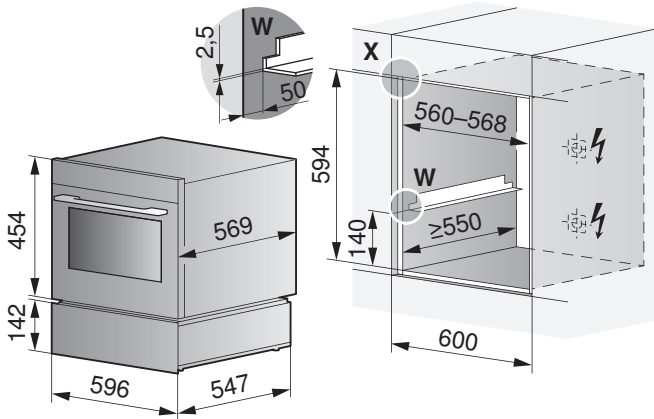
Encastrement solo



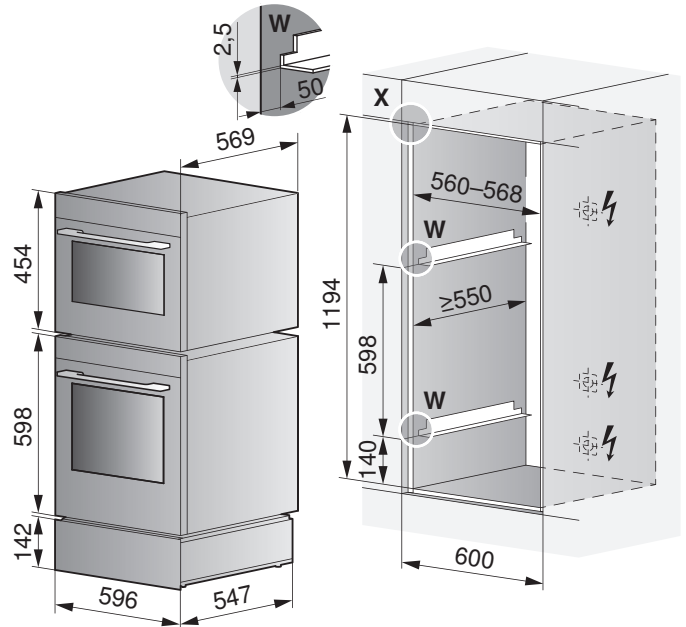
Encastrement solo entièrement intégré



Encastrement avec four compact ou four à vapeur



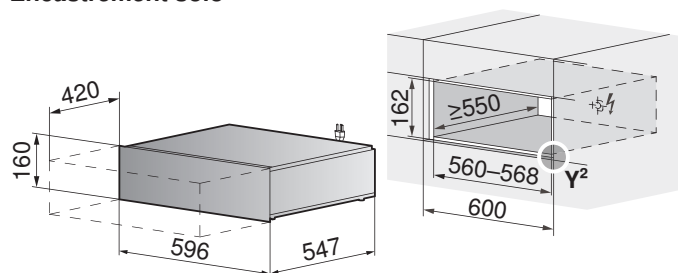
Encastrement avec four et four compact ou four à vapeur



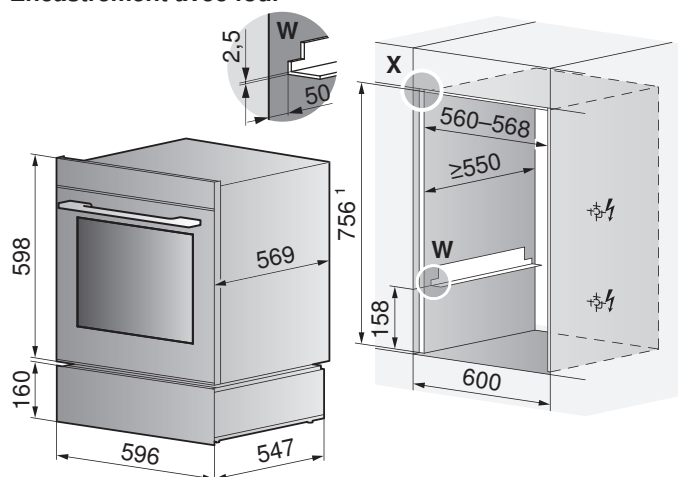
Dimensions de la façade des appareils: Détail X/Y²

WarmingDrawer V4000 16

Encastrement solo



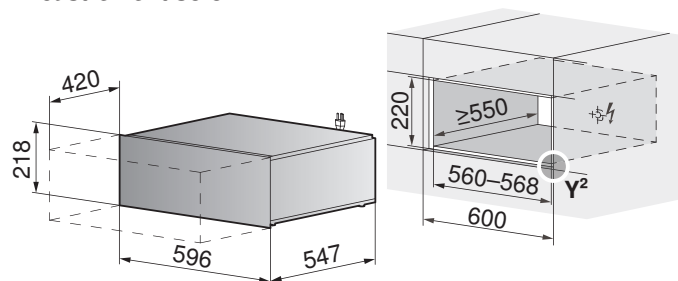
Encastrement avec four



Hauteur d'encastrement SMS: ¹ hauteur de niche de 762 mm

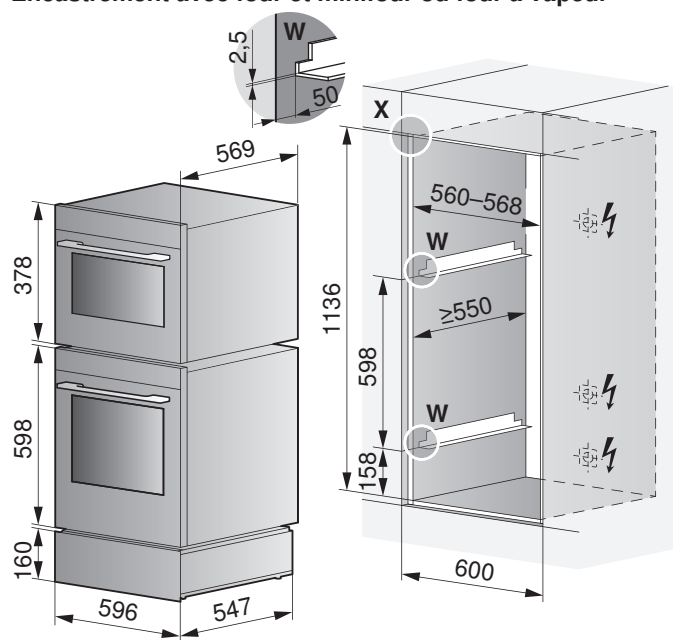
WarmingDrawer V4000 22

Encastrement solo

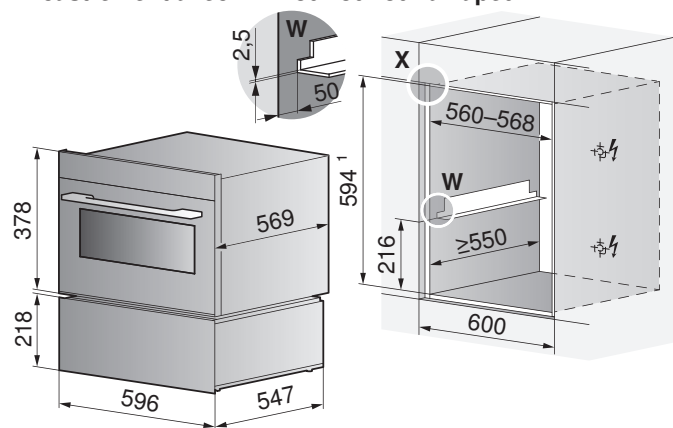


Dimensions de la façade des appareils: Détail X/Y²

Encastrement avec four et minifour ou four à vapeur



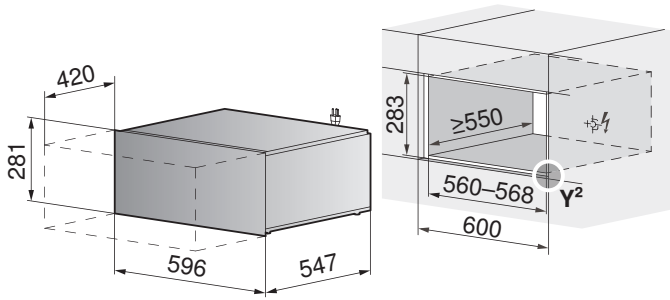
Encastrement avec minifour ou four à vapeur



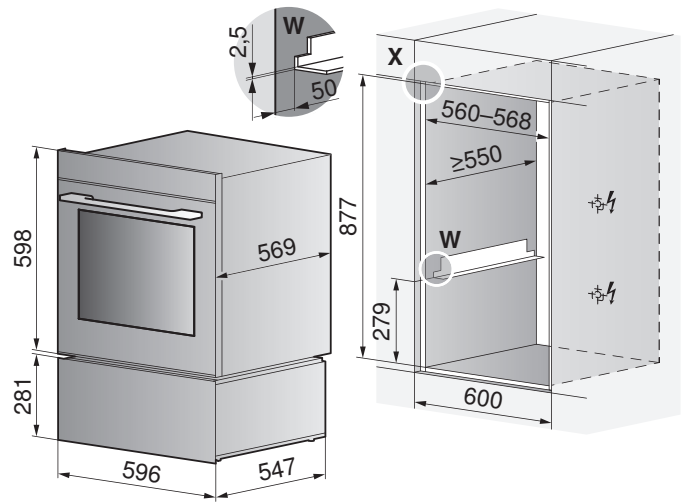
Hauteur d'encastrement SMS: ¹ hauteur de niche de 600 mm pour une hauteur de niche de 635 mm: cadre d'adaptation obligatoire, voir le chapitre Accessoires (voir page 219).

WarmingDrawer V4000 28

Encastrement solo

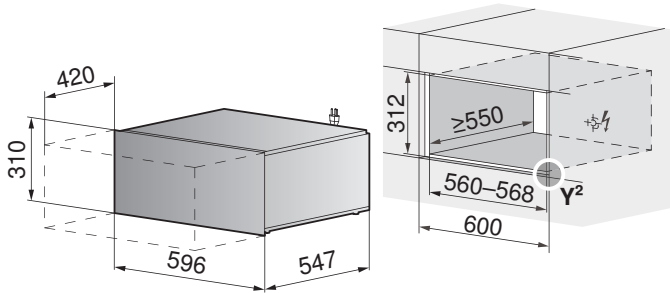


Encastrement avec four

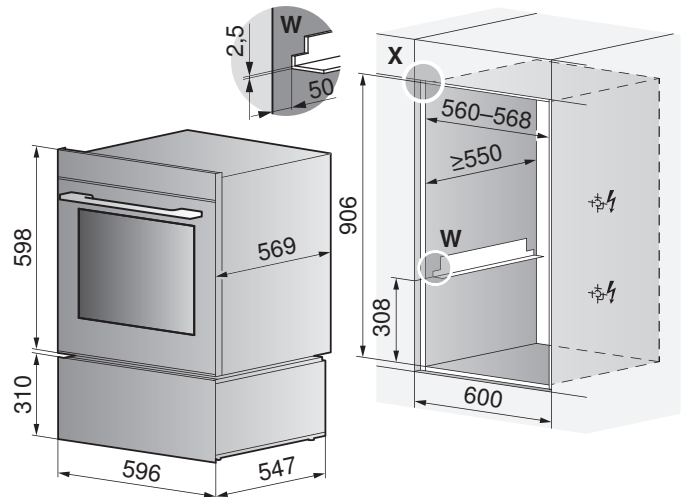


WarmingDrawer V4000 31

Encastrement solo



Encastrement avec four

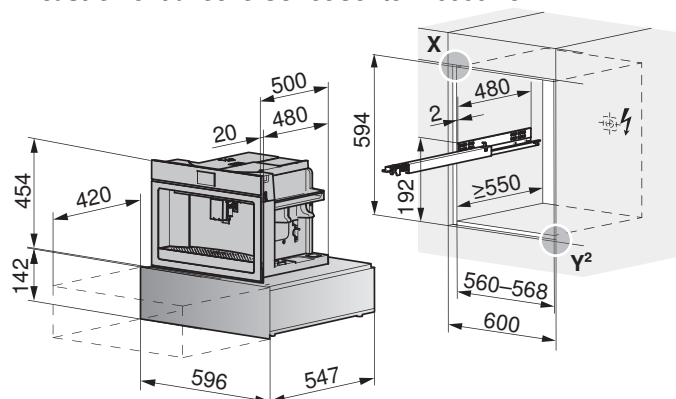


Dimensions de la façade des appareils: Détail X/Y²

4.6 Tiroir système avec largeur de niche de 60 cm

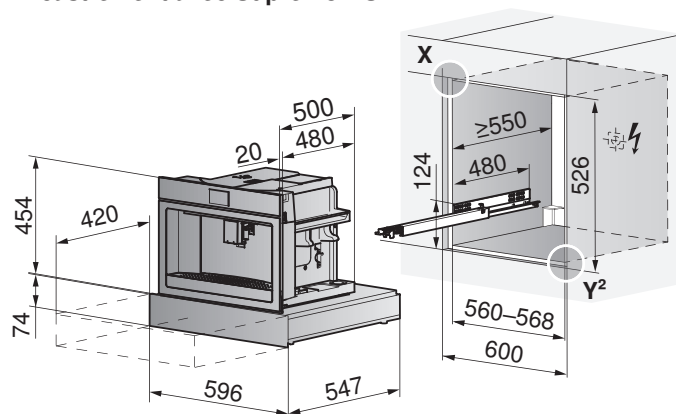
Drawer V2000 14

Encastrement avec le CoffeeCenter V6000 45



Drawer V2000 7

Encastrement avec Supremo HSL



Dimensions de la façade des appareils: Détail X/Y²



Le support de plaques coulissant pour le montage et l'utilisation est fourni avec l'appareil.

5 Micro-ondes

5.1 Indications générales



Une réparation parfaite ne peut être garantie que s'il est possible de déposer l'ensemble de l'appareil sans destruction à tout moment.

5.2 Données de raccordement électriques



Prévoir un raccordement électrique séparé pour chaque appareil. En cas de raccordement commun, tenir compte de la puissance.



Des informations générales concernant les raccordements électriques et un aperçu de leurs positions sont disponibles dans le chapitre Récapitulatif des raccordements, zones et dimensions (voir page 6).

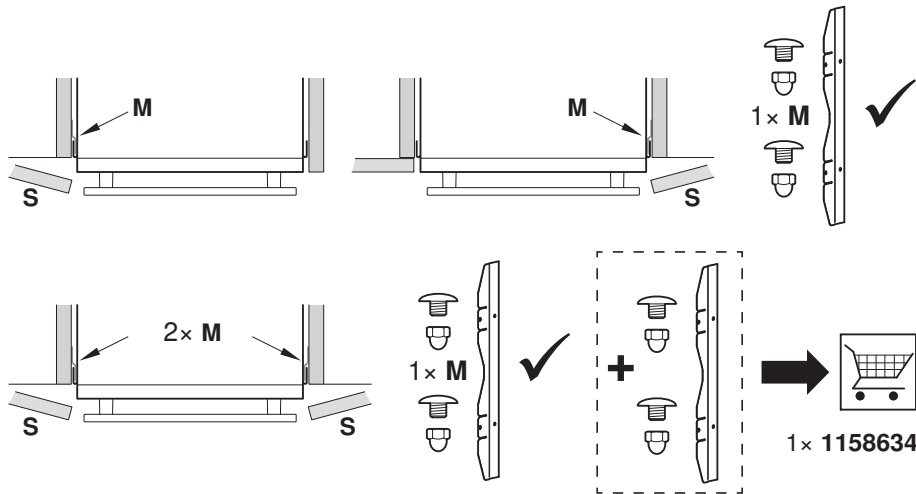
Voir le document P60.008 pour la commande des volets motorisés externes, des ventilateurs de toit, des aérateurs d'ambiance, etc.

Appareil	Raccordement secteur	Protection par fusible	Câble d'alimentation
CombiMiwell V4000 45 (24025), CombiMiwell V2000 38 (24021/24022)	230 V~ 50 Hz	16 A	sans fiche
Miwell V600 38 (24019/24020)		10 A	avec fiche de type 12

5.3 Micro-ondes avec largeur de niche de 55 cm



Hauteur d'encastrement minimale pour la sécurité des enfants: respecter une distance de 850 mm du sol au bord inférieur du micro-ondes!

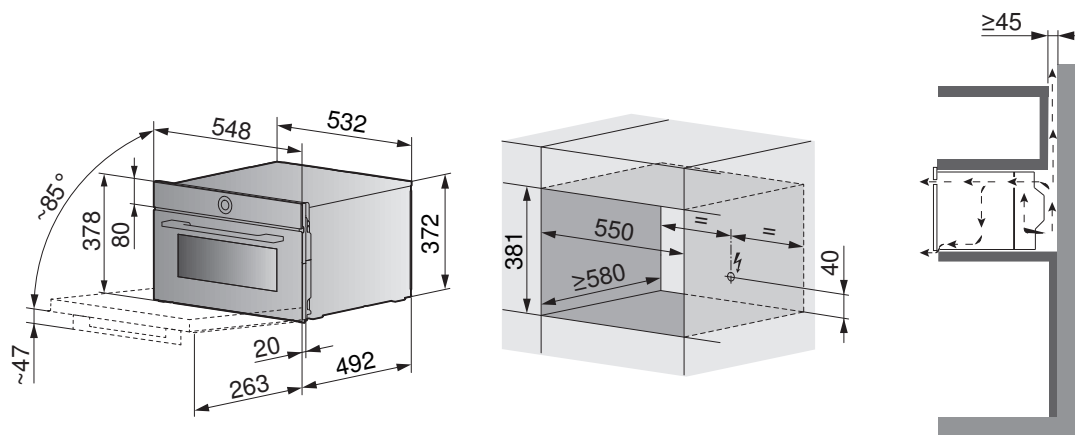


Modèles 24022, 24020

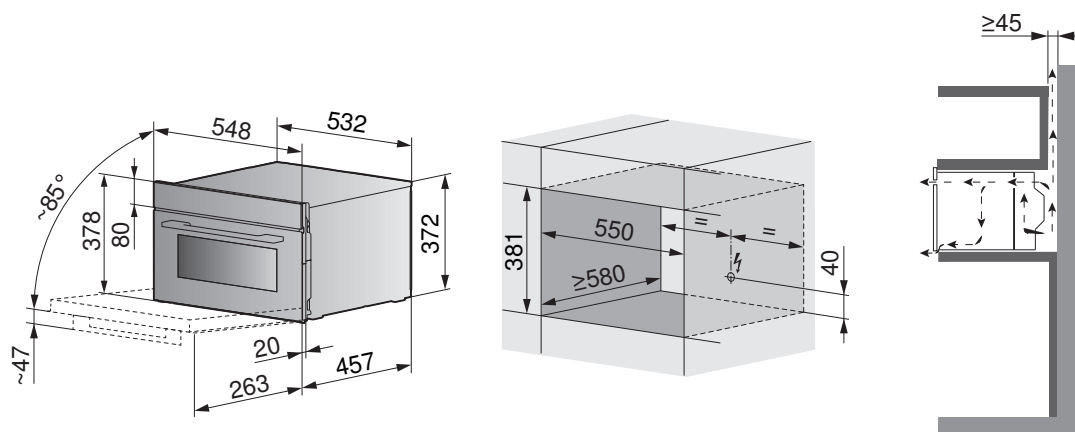
contiennent en usine un set de tôle de montage (1 pièce).
Pour fixer des deux côtés: commander également le set de tôle de montage n° d'art. 1158634 (1 pièce).

M Set de tôle de montage
S Porte d'armoire

CombiMiwell V2000 38C (24022)



Miwell V600 38C (24020)



5.4 Micro-ondes avec largeur de niche de 60 cm

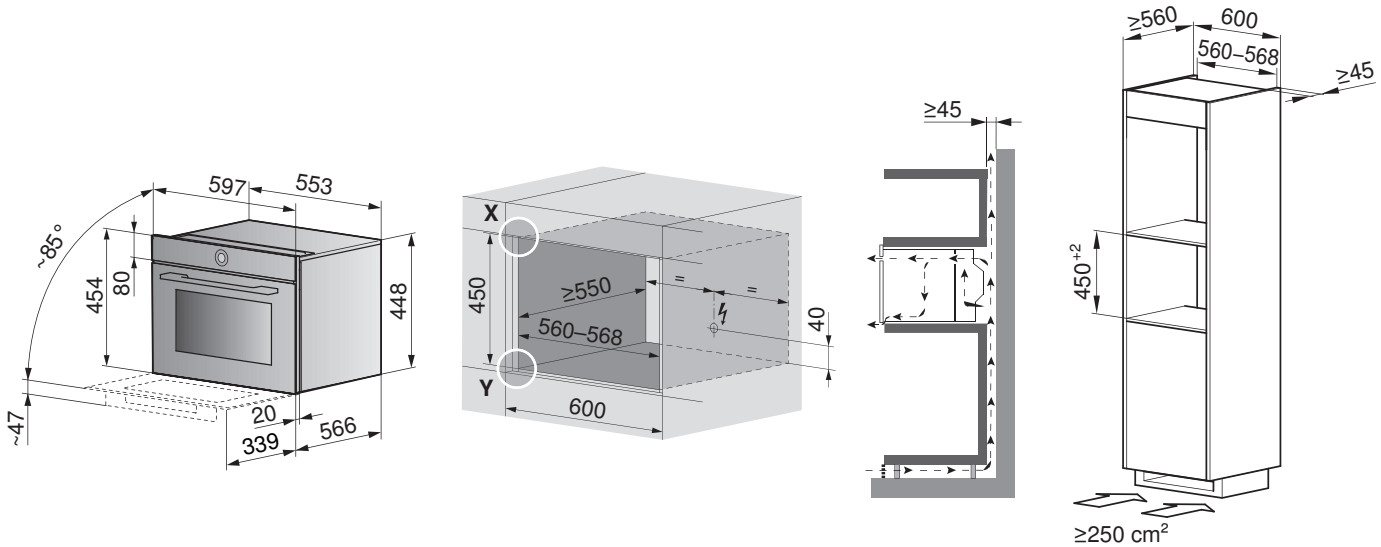


Hauteur d'encastrement minimale pour la sécurité des enfants: respecter une distance de 850 mm du sol au bord inférieur du micro-ondes!

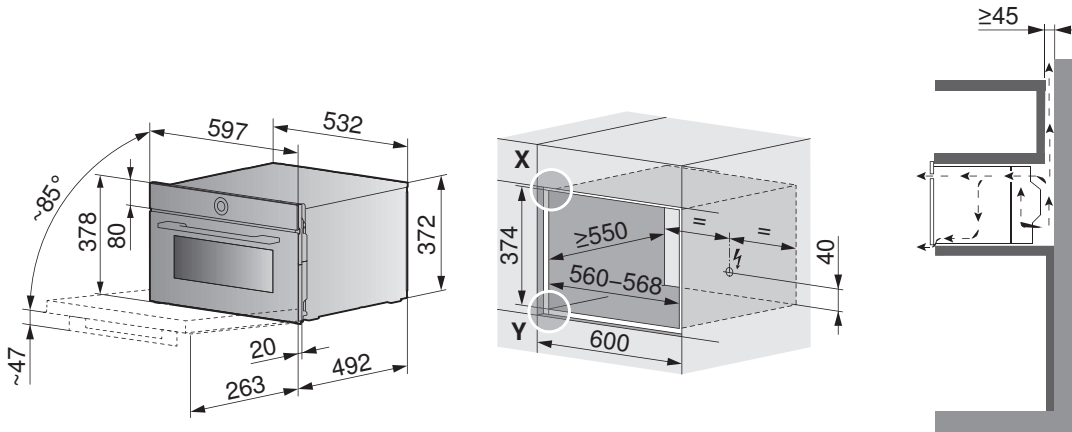


La ventilation de la niche peut également être assurée par un joint creux de section correspondante. Informations supplémentaires à ce sujet au chapitre Ventilation de niche (voir page 199).

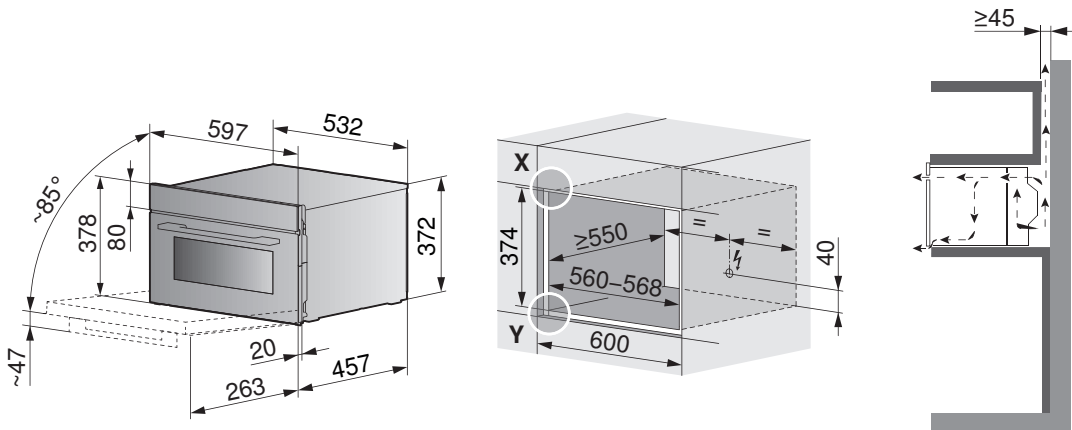
CombiMiwell V4000 45 (24025)



CombiMiwell V2000 38 (24021)



Miwell V600 38 (24019)



Dimensions de la façade des appareils: Détail X/Y

6 Machines à café automatiques

6.1 Indications générales



Une réparation parfaite ne peut être garantie que s'il est possible de déposer l'ensemble de l'appareil sans destruction à tout moment.

6.2 Données de raccordement électriques



Il faut prévoir une alimentation séparée pour le raccordement électrique de chaque appareil.

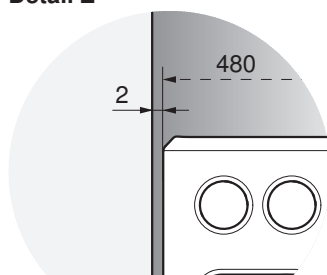


Des informations générales concernant les raccordements électriques et un aperçu de leurs positions sont disponibles dans le chapitre Récapitulatif des raccordements, zones et dimensions (voir page 6).

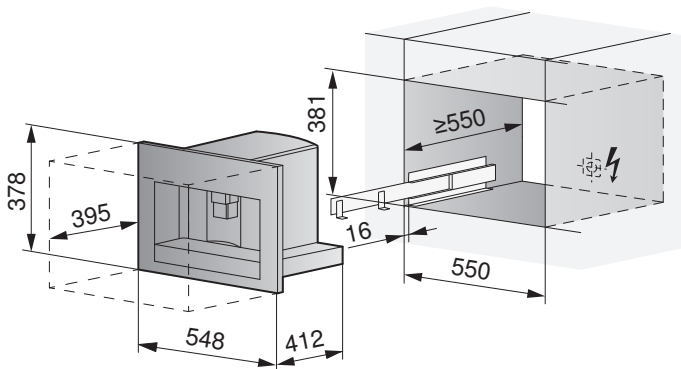
Appareil	Raccordement secteur	Protection par fusible	Câble d'alimentation
Supremo HSL, CoffeeCenter V6000 45	230 V~ 50 Hz	10 A	1,8 m avec fiche de type 12

6.3 Dimensions de la façade

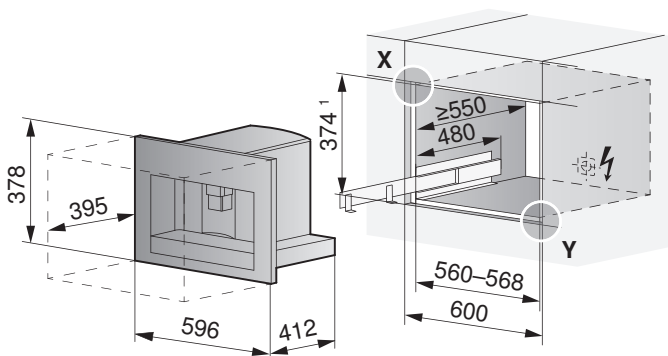
Détail Z



6.4 Supremo HSL avec largeur de niche de 55 cm

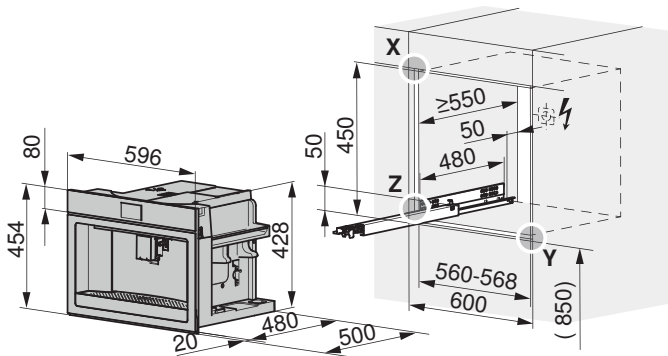


6.5 Supremo HSL avec largeur de niche de 60 cm



¹ Encastrement SMS: hauteur de niche 381 mm
Dimensions de la façade des appareils: détail X/Y

6.6 CoffeeCenter V6000 45 avec largeur de niche de 60 cm



Dimensions de la façade des appareils: détail X/Y (voir page 10) et détail Z (voir page 57)

7 Combinaisons possibles

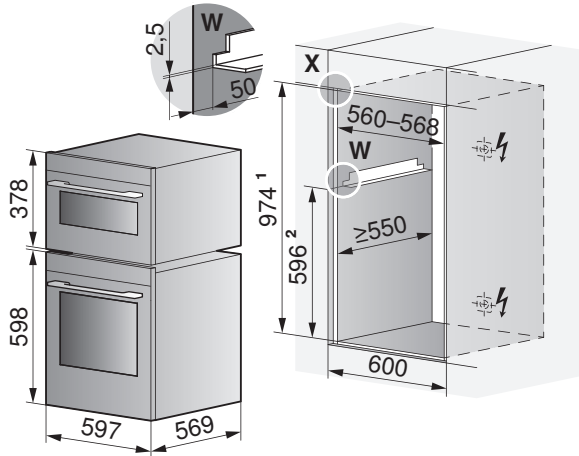
7.1 Four et minifour/four à vapeur 60 cm



Pour la pose d'un deuxième appareil dans une même niche, employer le set d'équerres **W** (K50572). Les équerres de support ne sont pas fournies avec l'appareil.

Four/steamer et minifour/steamer

Four/steamer sans tiroir



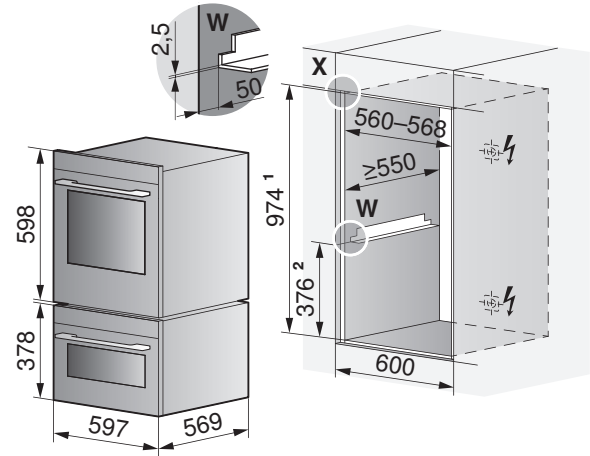
En cas de montage avec hauteur SMS ¹, la hauteur de niche est de 981 mm

Pour une hauteur de niche de 1 016 mm, la hauteur ² est de 631 mm et un cadre d'adaptation est impérativement nécessaire, voir chapitre Accessoires (voir page 219)

Dimensions de la façade des appareils: Détail X (voir page 10)

Four/steamer et minifour/steamer

Four/steamer sans tiroir

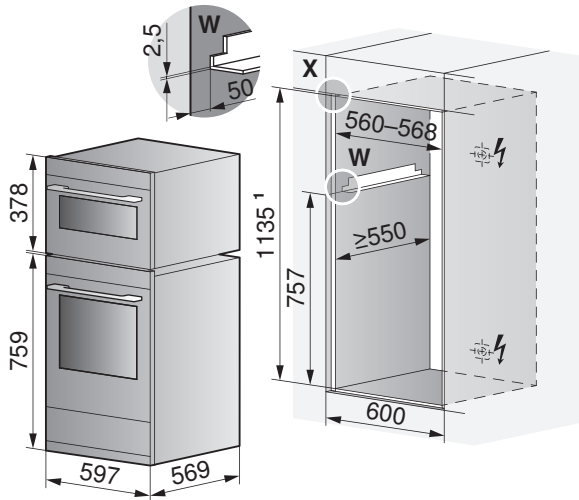


En cas de montage avec une hauteur SMS ¹, la hauteur de niche est de 981 mm

Pour une hauteur de niche de 1 016 mm, la hauteur ² est de 412 mm et un cadre d'adaptation est impérativement nécessaire, voir chapitre Accessoires (voir page 219)

Four/steamer et minifour/steamer

Four/steamer avec tiroir

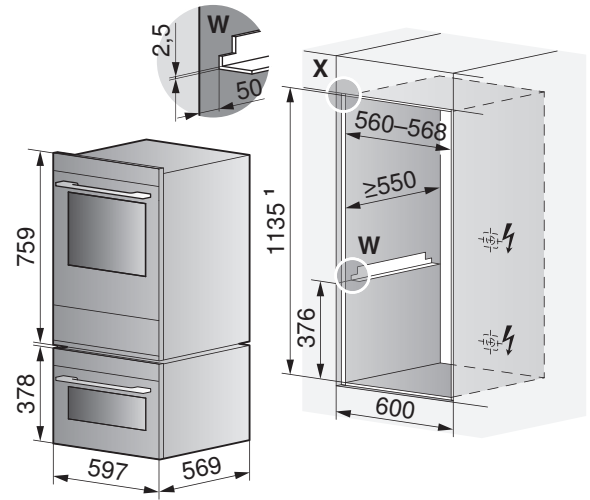


En cas de montage avec hauteur SMS ¹, la hauteur de niche est de 1 143 mm

Dimensions de la façade des appareils: Détail X (voir page 10)

Four/steamer et minifour/steamer

Four/steamer avec tiroir

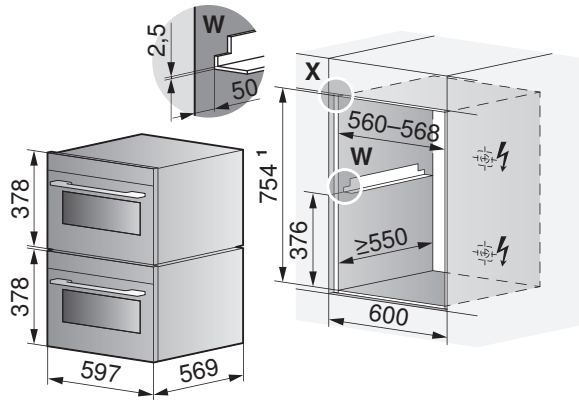


En cas de montage avec hauteur SMS ¹, la hauteur de niche est de 1 143 mm



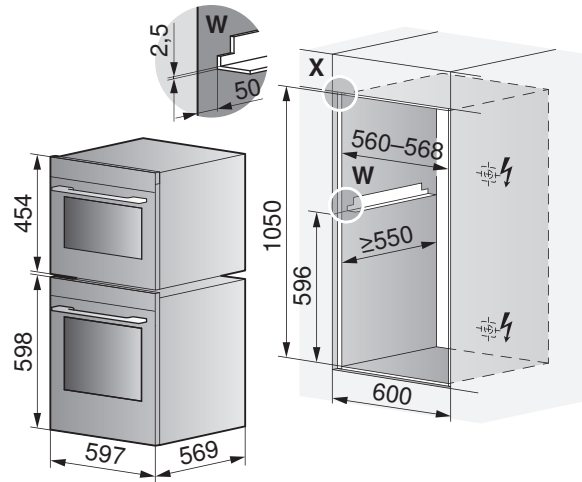
Pour la pose d'un deuxième appareil dans une même niche, employer le set d'équerres W (K50572). Les équerres de support ne sont pas fournies avec l'appareil.

Four à vapeur et minifour



Four/steamer et four compact/steamer

Four/steamer sans tiroir

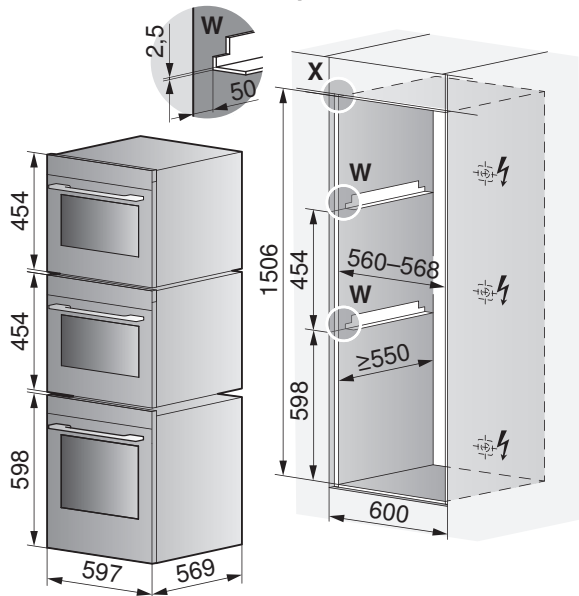


En cas de montage avec hauteur SMS ¹, la hauteur de niche est de 762 mm

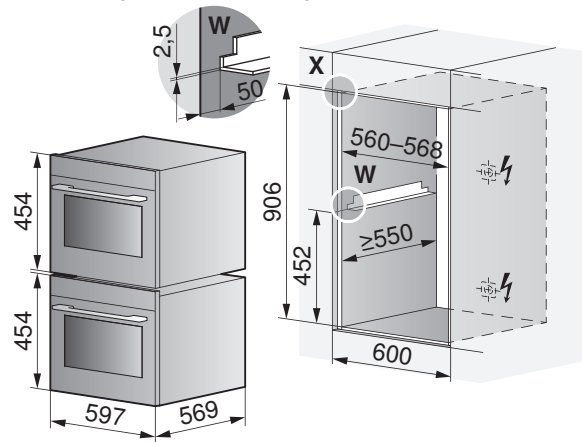
- Possible dans l'élément inférieur sans plan de cuisson.
- Possible dans l'élément inférieur avec plan de cuisson, avec un plan de travail de 30 mm (uniquement avec grille d'aération, voir chapitre Accessoires (voir page 219)).

Dimensions de la façade des appareils: Détail X (voir page 10)

Four/steamer et four compact et steamer



Four compact et four à vapeur



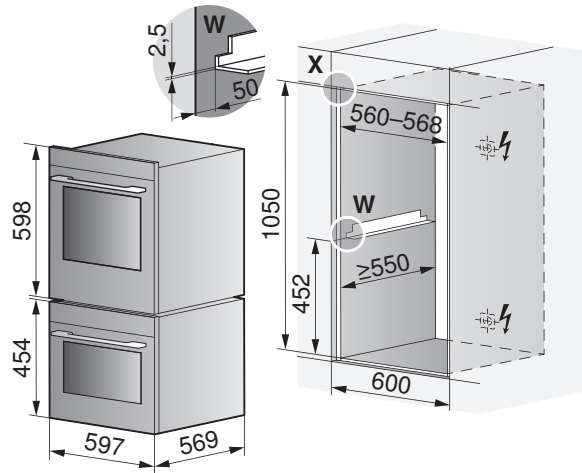
Dimensions de la façade des appareils: Détail X (voir page 10)



Pour la pose d'un deuxième appareil dans une même niche, employer le set d'équerres **W** (K50572). Les équerres de support ne sont pas fournies avec l'appareil.

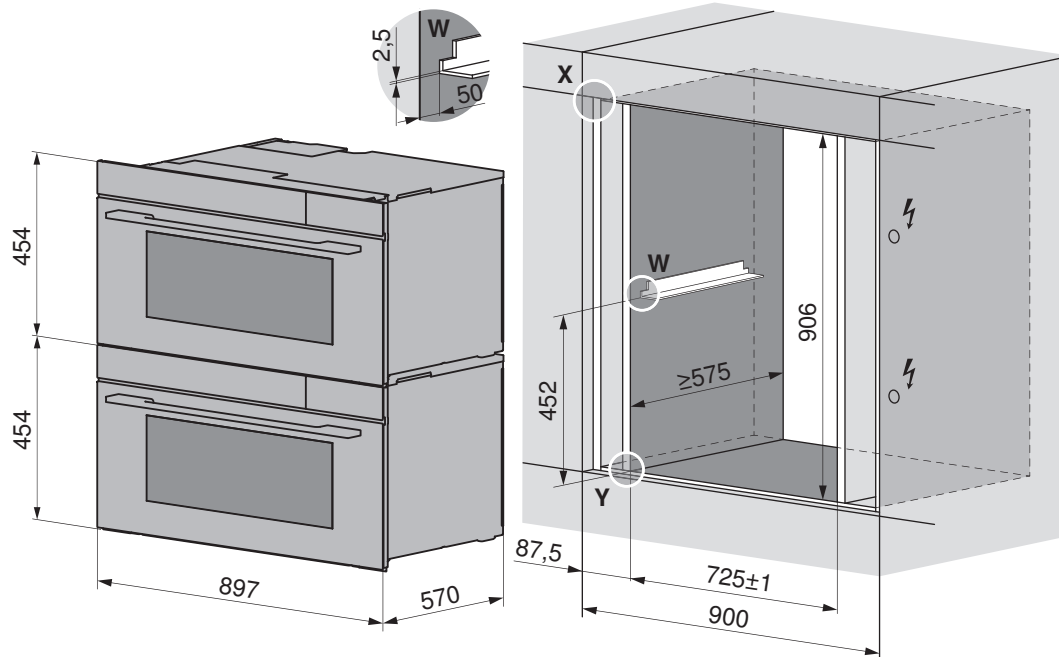
Four à vapeur et four

Four/steamer sans tiroir



Dimensions de la façade des appareils: Détail X (voir page 10)

CombiSteamer V6000 45L Grand - Encastrement dans une niche double



Dimensions de la façade des appareils: Détail X/Y (voir page 10)

7.2 Four et micro-ondes 60 cm



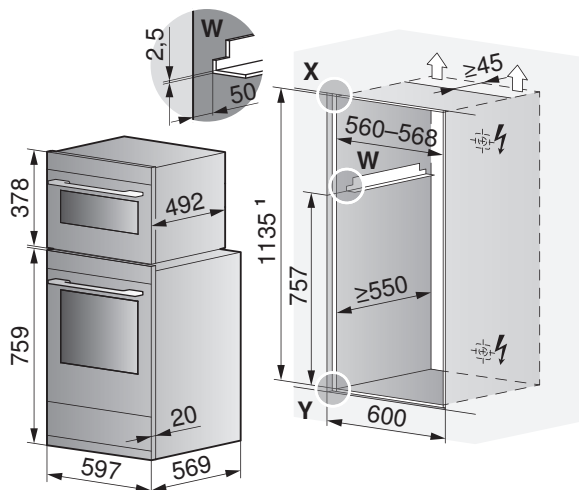
Hauteur d'encastrement minimale pour la sécurité des enfants: respecter une distance de 850 mm du sol au bord inférieur du micro-ondes!



Pour la pose d'un deuxième appareil dans une même niche, employer le set d'équerres W (K50572). Les équerres de support ne sont pas fournies avec l'appareil.

CombiMiwell V2000 38 et four/steamer

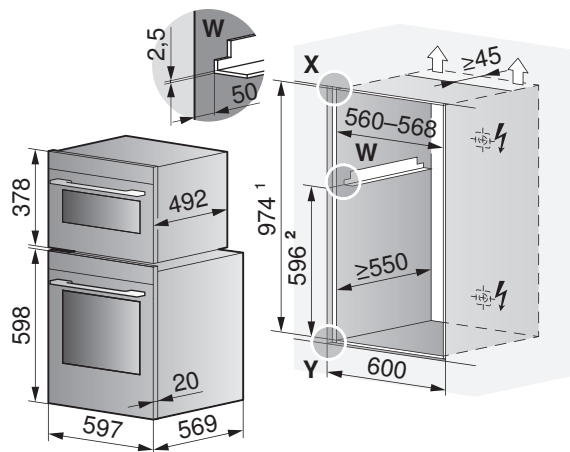
Four/steamer avec tiroir



En cas de montage avec hauteur SMS¹, la hauteur de niche est de 1 143 mm

CombiMiwell V2000 38 et four/steamer

Four/steamer sans tiroir



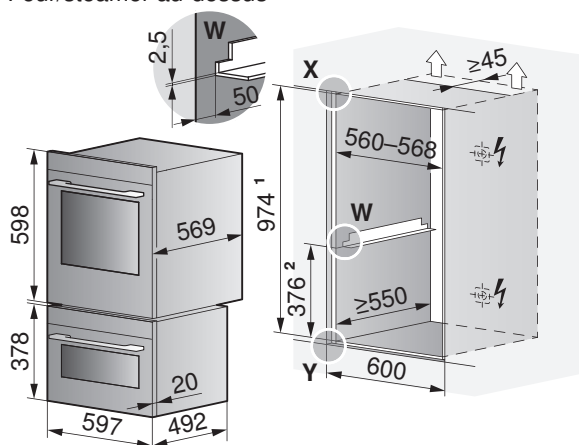
En cas de montage avec hauteur SMS¹, la hauteur de niche est de 981 mm

Pour une hauteur de niche de 1 016 mm, la hauteur² est de 631 mm et un cadre d'adaptation est impérativement nécessaire, voir chapitre Accessoires (voir page 219)

Dimensions de la façade des appareils: Détail X/Y (voir page 10)

CombiMiwell V2000 38 et four/steamer

Four/steamer au-dessus



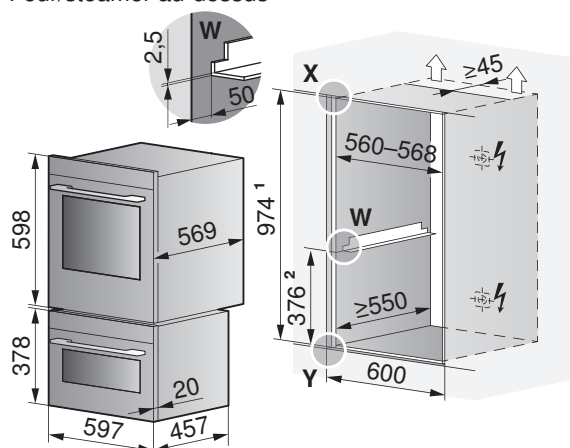
En cas de montage avec hauteur SMS¹, la hauteur de niche est de 981 mm

Pour une hauteur de niche de 1 016 mm, la hauteur² est de 412 mm et un cadre d'adaptation est impérativement nécessaire, voir chapitre Accessoires (voir page 219)

Dimensions de la façade des appareils: Détail X/Y (voir page 10)

Miwell V600 38 et four/steamer

Four/steamer au-dessus



En cas de montage avec hauteur SMS¹, la hauteur de niche est de 981 mm

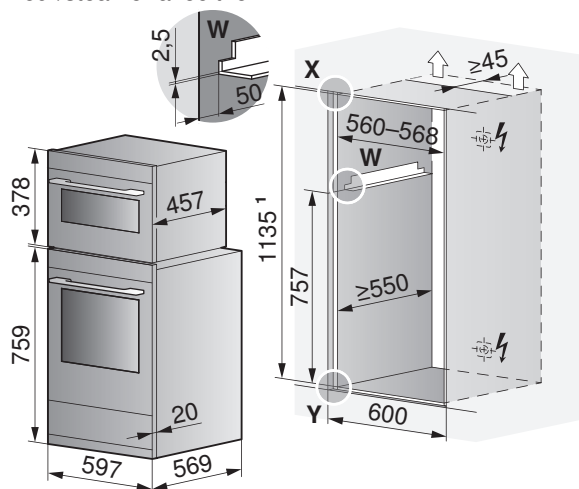
Pour une hauteur de niche de 1 016 mm, la hauteur² est de 412 mm et un cadre d'adaptation est impérativement nécessaire, voir chapitre Accessoires (voir page 219)



Pour la pose d'un deuxième appareil dans une même niche, employer le set d'équerres **W** (K50572). Les équerres de support ne sont pas fournies avec l'appareil.

Miwell V600 38 et four/steamer

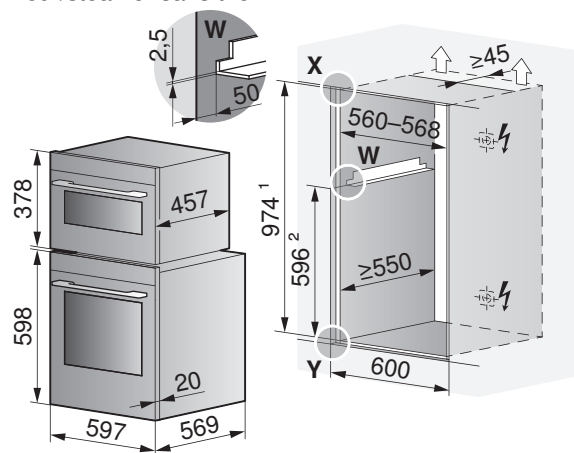
Four/steamer avec tiroir



En cas de montage avec hauteur SMS ¹, la hauteur de niche est de 1 143 mm

Miwell V600 38 et four/steamer

Four/steamer sans tiroir



En cas de montage avec hauteur SMS ¹, la hauteur de niche est de 981 mm

Pour une hauteur de niche de 1 016 mm, la hauteur ² est de 631 mm et un cadre d'adaptation est impérativement nécessaire, voir chapitre Accessoires (voir page 219)

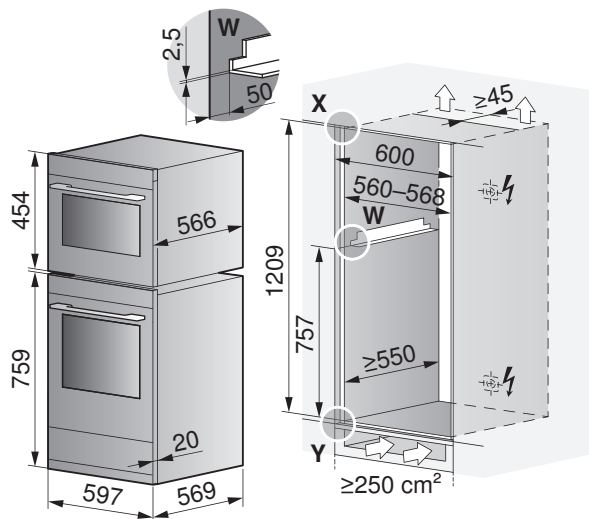
Dimensions de la façade des appareils: Détail X/Y (voir page 10)



La ventilation de la niche peut également être assurée par un joint creux de section correspondante. Informations supplémentaires à ce sujet au chapitre Ventilation de niche (voir page 199).

CombiMiwell V4000 45 et four/steamer

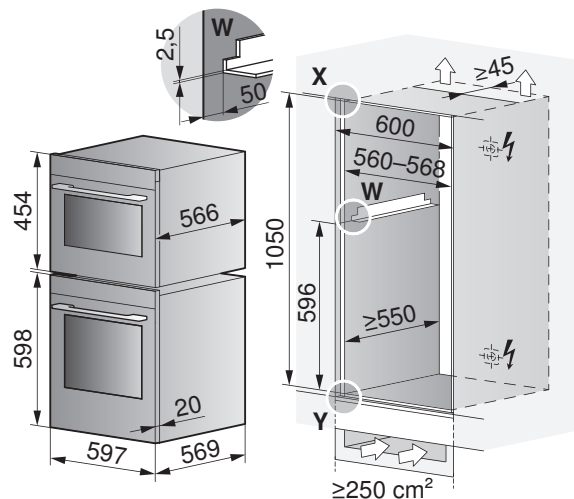
Four/steamer avec tiroir



Dimensions de la façade des appareils: Détail X/Y (voir page 10)

CombiMiwell V4000 45 et four/steamer

Four/steamer sans tiroir



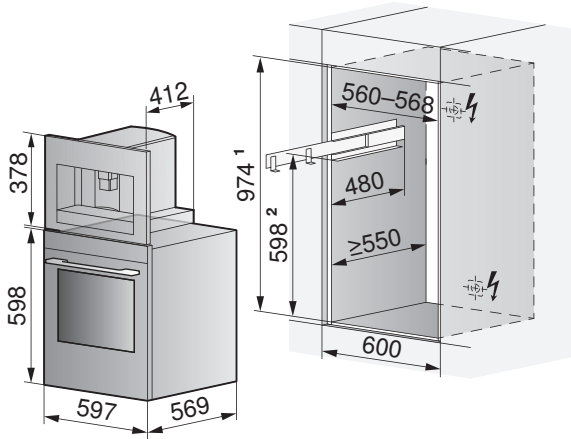
7.3 Four et machine à café automatique 60 cm



Le support de plaques coulissant pour le montage et l'utilisation est fourni avec l'appareil.

Supremo HSL et four/steamer

Four/steamer sans tiroir

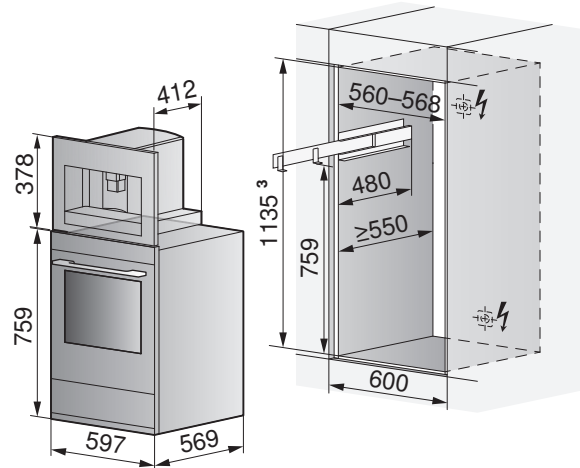


En cas de montage avec hauteur SMS ¹, la hauteur de niche est de 981 mm

Pour une hauteur de niche de 1 016 mm, la hauteur ² est de 633 mm et un cadre d'adaptation est impérativement nécessaire, voir chapitre Accessoires (voir page 219)

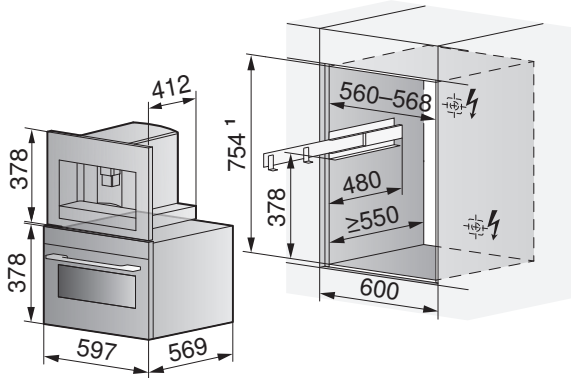
Supremo HSL et four/steamer

Four/steamer avec tiroir



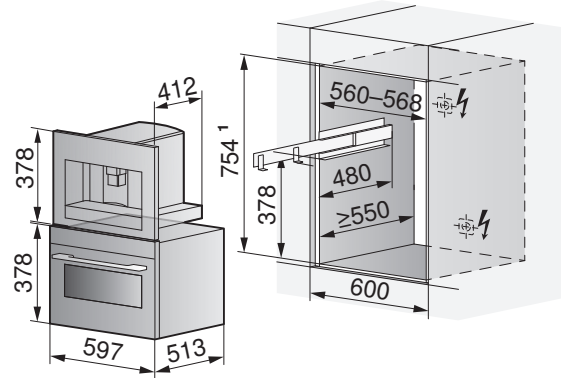
En cas de montage avec hauteur SMS ¹, la hauteur de niche est de 1 143 mm

Supremo HSL et minifour/four à vapeur



En cas de montage avec hauteur SMS ¹, la hauteur de niche est de 762 mm

Supremo HSL et Miwell HSL

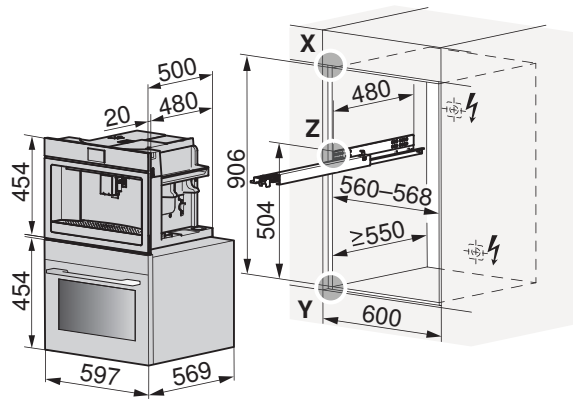


En cas de montage avec hauteur SMS ¹, la hauteur de niche est de 762 mm

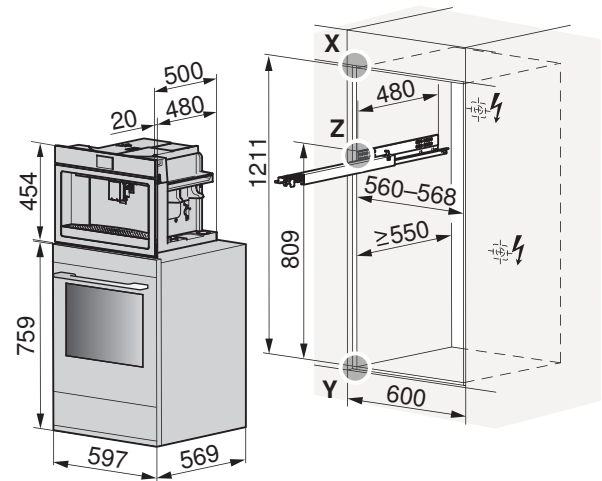


Le support de plaques coulissant pour le montage et l'utilisation est fourni avec l'appareil.

CoffeeCenter V6000 45 et four compact/four à vapeur



CoffeeCenter V6000 45 et four/steamer
Four/steamer avec tiroir



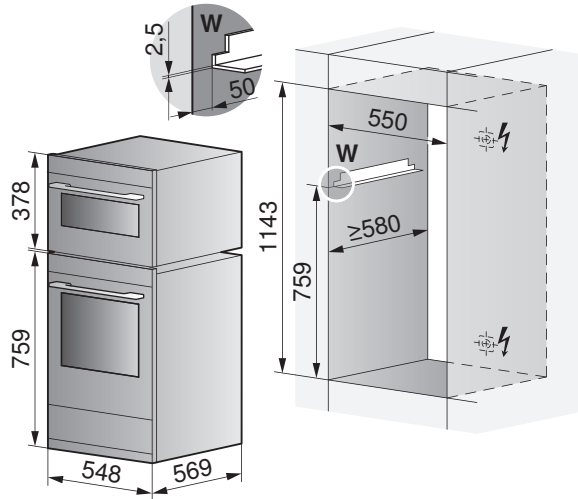
Dimensions de la façade des appareils: détail X/Y (voir page 10) et détail Z (voir page 57)

7.4 Four et minifour/four à vapeur 55 cm

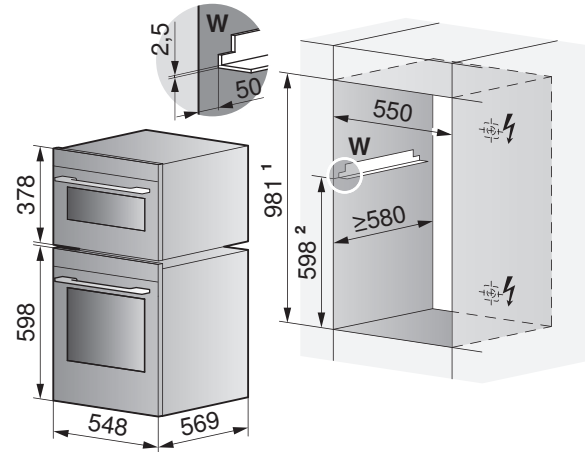


Pour la pose d'un deuxième appareil dans une même niche, employer le set d'équerres **W** (K50572). Les équerres de support ne sont pas fournies avec l'appareil.

Four/steamer et minifour/steamer
Four/steamer avec tiroir



Four/steamer et minifour/steamer
Four/steamer sans tiroir



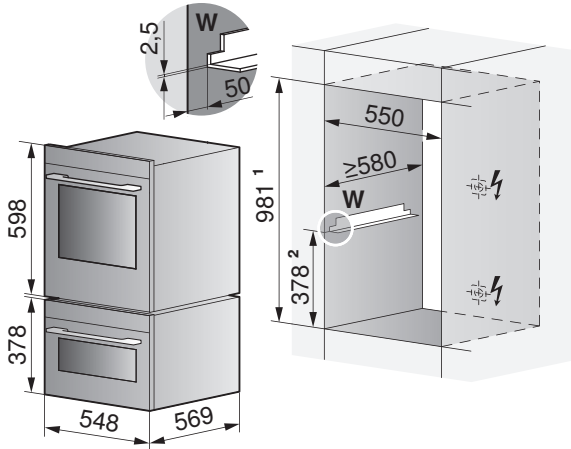
Pour une hauteur de niche ¹ de 1 016 mm, la hauteur ² est de 633 mm et un cadre d'adaptation est impérativement nécessaire, voir chapitre Accessoires (voir page 219)



Pour la pose d'un deuxième appareil dans une même niche, employer le set d'équerres W (K50572). Les équerres de support ne sont pas fournies avec l'appareil.

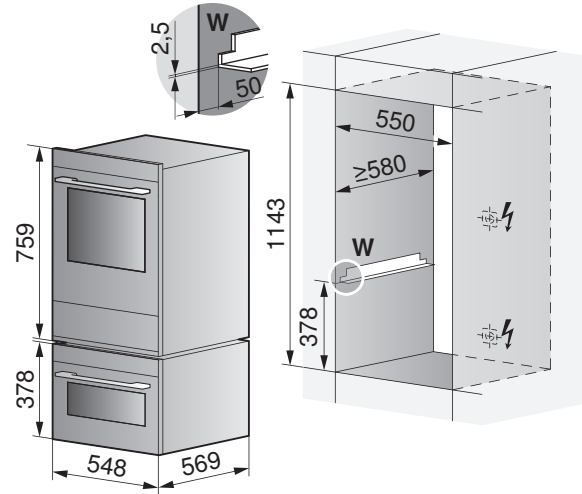
Four/steamer et minifour/steamer

Four/steamer sans tiroir



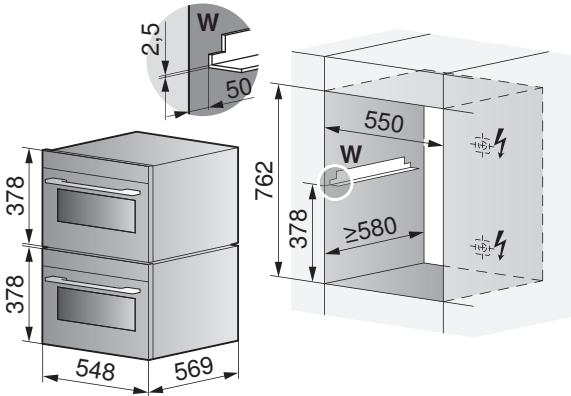
Four/steamer et minifour

Four/steamer avec tiroir



Pour une hauteur de niche ¹ de 1 016 mm, la hauteur ² est de 413 mm et un cadre d'adaptation est impérativement nécessaire, voir chapitre Accessoires (voir page 219)

Four à vapeur et minifour



▪ Possible dans l'élément inférieur sans plan de cuisson.

Possible dans l'élément inférieur avec plan de cuisson, avec un plan de travail de 30 mm (uniquement avec grille d'aération, voir chapitre Accessoires (voir page 219)).

7.5 Four et micro-ondes 55 cm



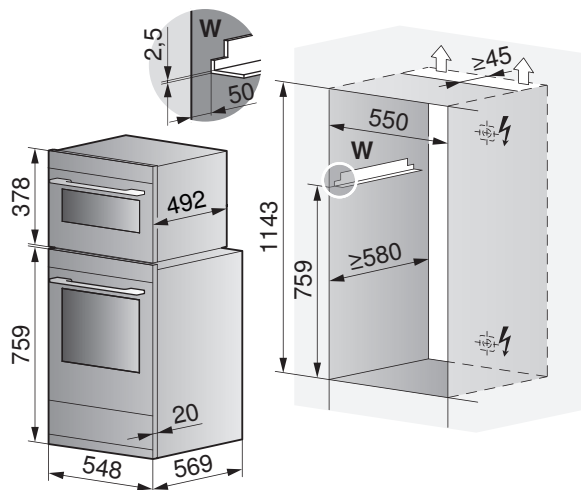
Hauteur d'encastrement minimale pour la sécurité des enfants: respecter une distance de 850 mm du sol au bord inférieur du micro-ondes!



Pour la pose d'un deuxième appareil dans une même niche, employer le set d'équerres **W** (K50572). Les équerres de support ne sont pas fournies avec l'appareil.

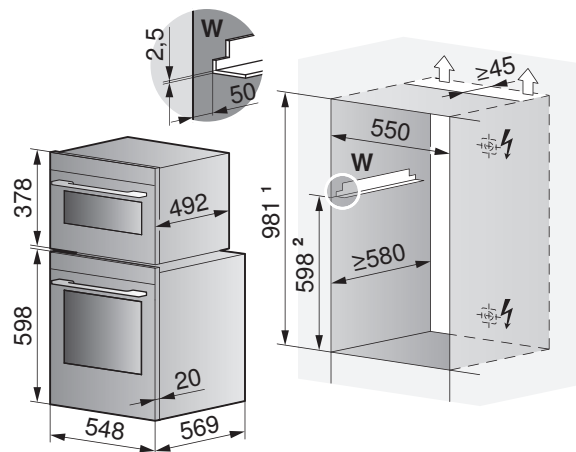
CombiMiwell V2000 38C et four/steamer

Four/steamer avec tiroir



CombiMiwell V2000 38C et four/steamer

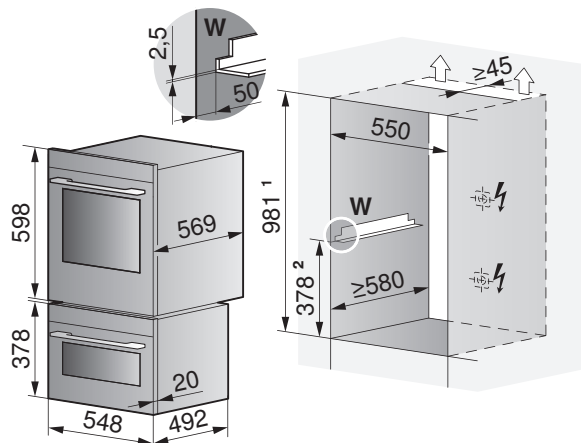
Four/steamer sans tiroir



Pour une hauteur de niche ¹ de 1 016 mm, la hauteur ² est de 633 mm et un cadre d'adaptation est impérativement nécessaire, voir chapitre Accessoires (voir page 219)

CombiMiwell V2000 38C et four/steamer

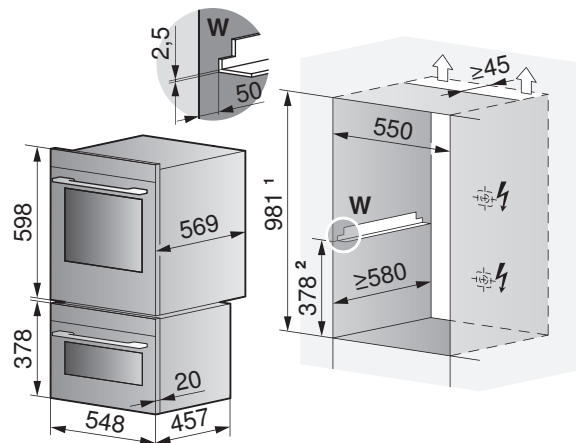
Four/steamer au-dessus



Pour une hauteur de niche ¹ de 1 016 mm, la hauteur ² est de 413 mm et un cadre d'adaptation est impérativement nécessaire, voir chapitre Accessoires (voir page 219)

Miwell V600 38C et four/steamer

Four/steamer au-dessus



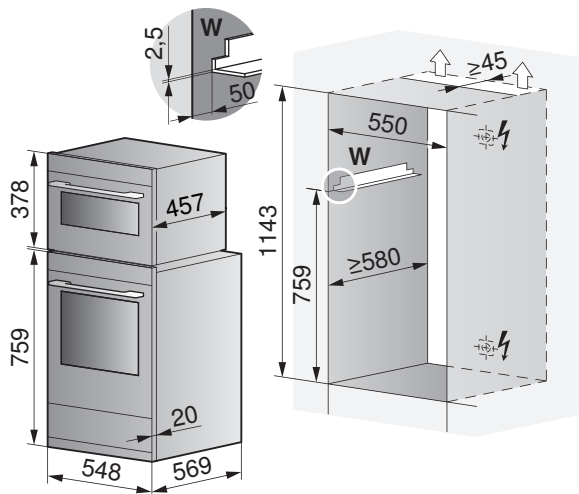
Pour une hauteur de niche ¹ de 1 016 mm, la hauteur ² est de 413 mm et un cadre d'adaptation est impérativement nécessaire, voir chapitre Accessoires (voir page 219)



Pour la pose d'un deuxième appareil dans une même niche, employer le set d'équerres W (K50572). Les équerres de support ne sont pas fournies avec l'appareil.

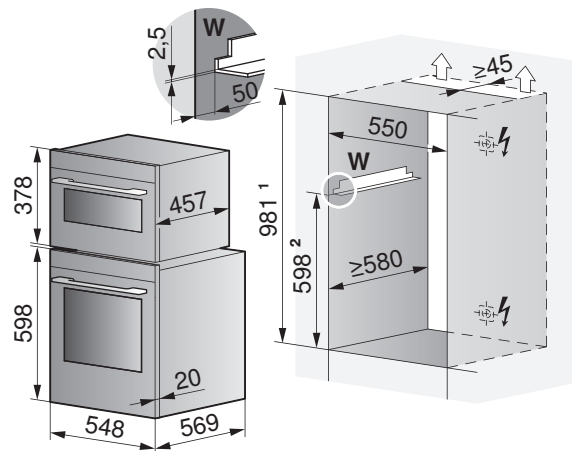
Miwell V600 38C et four/steamer

Four/steamer avec tiroir



Miwell V600 38C et four/steamer

Four/steamer sans tiroir



Pour une hauteur de niche ¹ de 1 016 mm, la hauteur ² est de 633 mm et un cadre d'adaptation est impérativement nécessaire, voir chapitre Accessoires (voir page 219)

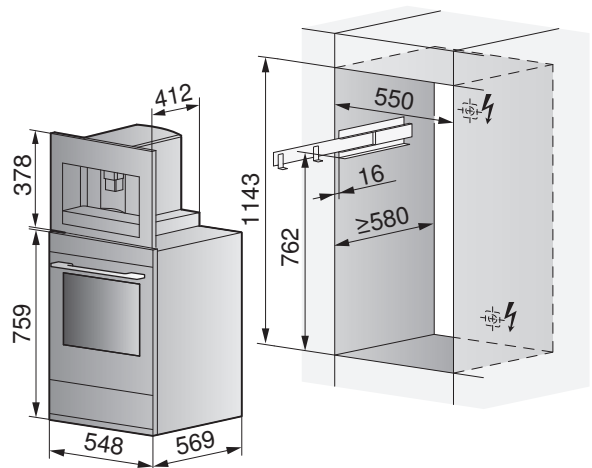
7.6 Four et machine à café automatique 55 cm



Le support de plaques coulissant pour le montage et l'utilisation est fourni avec l'appareil.

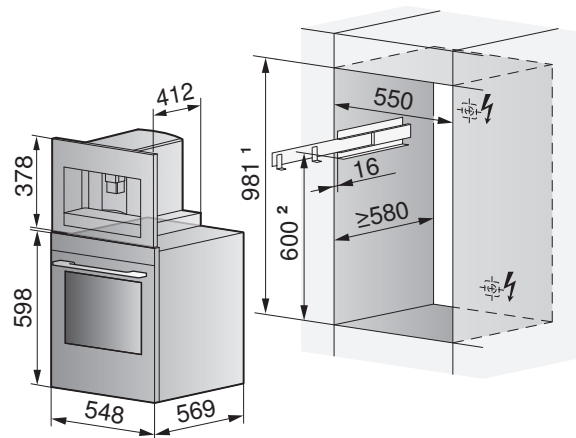
Supremo HSL et four/steamer

Four/steamer avec tiroir



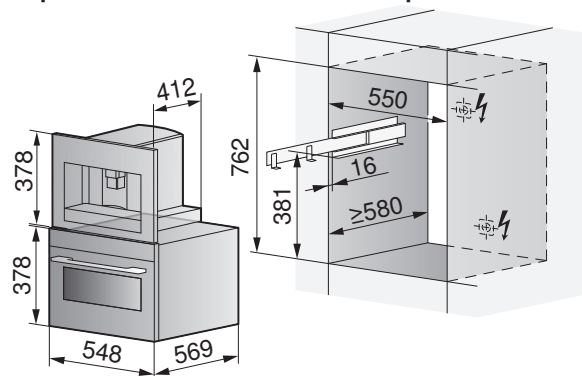
Supremo HSL et four/steamer

Four/steamer sans tiroir

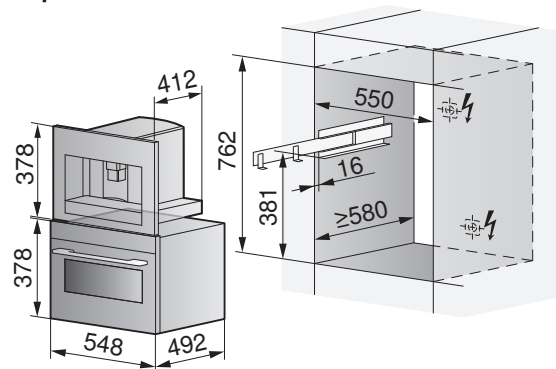


Pour une hauteur de niche ¹ de 1 016 mm, la hauteur ² est de 636 mm et un cadre d'adaptation est impérativement nécessaire, voir chapitre Accessoires (voir page 219)

Supremo HSL et minifour/four à vapeur



Supremo HSL et micro-ondes



8 Plans de cuisson en vitrocéramique CookTop

8.1 Indications générales



Les plans de cuisson à induction exigent une aération suffisante (voir page 71).

En cas d'installation d'un tiroir directement dessous, une protection contre le contact est recommandée pour protéger les ouvertures du ventilateur et dans la zone du câble d'alimentation. Le jeu de tôles de protection d'aération peut être employé à cet effet. Accessoires (voir page 223).



Une réparation parfaite ne peut être garantie que s'il est possible de déposer l'ensemble de l'appareil sans destruction à tout moment.

Les schémas de plans de travail des plans de cuisson à encastrer peuvent diverger des plans de cuisson représentés dans ce document!

Chère cliente, cher client,

Vous trouverez dans cette aide à la planification les dimensions de tous les plans de cuisson en vitrocéramique actuels.

Depuis avril 2013, la plupart des plans de cuisson à induction **à fleur** nécessitent des découpes de plus grandes dimensions. Si vous possédez un appareil produit avant avril 2013, vous devez absolument respecter les dimensions exactes des découpes.

Vous trouverez les dimensions des découpes pour les plans de cuisson à induction à fleur dans le chapitre Plans de cuisson en vitrocéramique pour le marché de remplacement (voir page 106).

Des appareils aux anciennes dimensions sont dans certains cas encore disponibles pour échange sur demande.

Merci pour votre attention.

V-ZUG SA

8.2 Revêtement OptiGlass

Pour l'éclairage des plans de cuisson avec revêtement OptiGlass, il est recommandé d'utiliser des lampes halogènes ou DEL. Si les plans de cuisson avec revêtement OptiGlass sont éclairés par des tubes fluorescents, la surface en verre semble présenter des couleurs changeantes.

8.3 Caractéristiques de raccordement électrique



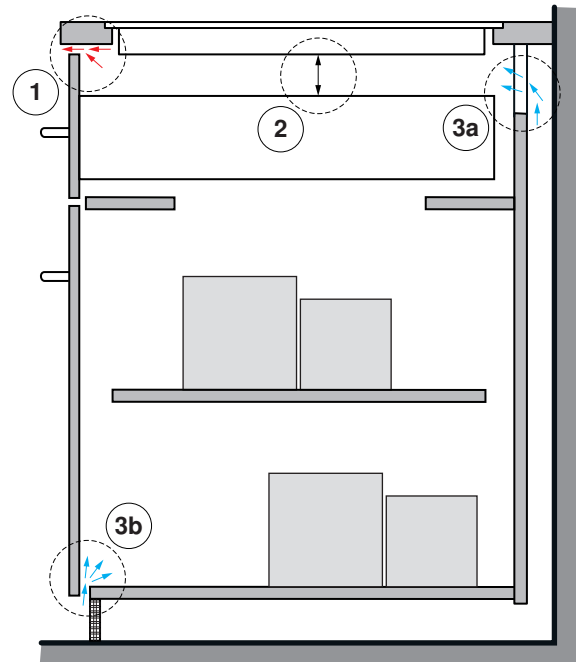
Des informations générales concernant les raccordements électriques et un aperçu de leurs positions sont disponibles dans le chapitre Récapitulatif des raccordements, zones et dimensions (voir page 6).

Type	Raccordement secteur	Protection par fusible	Câble d'alimentation
CookTop Teppan Yaki I40, CookTop V4000 I302/I402	230 V~ 50 Hz	16 A	1,7 m sans fiche
CookTop V2000 I604/I704, CookTop V4000 I302/I402/I604/I704, CookTop V2000 J604/J704/J804, CookTop V4000 I904, CookTop V6000 I705 FullFlex, CombiCookTop V2000/V4000 I804	400 V 2N~ 50 Hz		
CookTop V6000 I906 FullFlex, CookTop V6000 I905	400 V 3N~ 50 Hz		

8.4 Aération

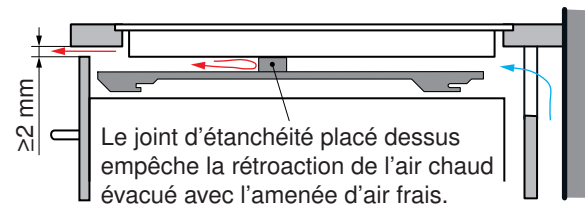
En cas d'installation d'un plan de cuisson à induction V-ZUG, les exigences minimales suivantes s'appliquent:

1. L'évacuation de l'air chaud doit être assurée par une fente d'aération en façade $\geq 2 \text{ mm}$.
2. Il doit y avoir un espace d'une hauteur $\geq 10 \text{ mm}$ sous l'appareil.
3. En plus de l'évacuation d'air, il faut également prendre en compte l'amenée d'air dans le meuble. Les options suivantes sont disponibles à cet effet:
 - a) La paroi arrière du meuble inférieur doit être ouverte au niveau de la découpe du plan de travail afin de garantir une circulation d'air continue par les fentes d'aération. L'air doit être aspiré depuis l'extérieur du meuble et pouvoir circuler librement dans le meuble jusqu'au plan de cuisson. Le socle inférieur ne doit pas être hermétiquement fermé. Pour ce faire, il est possible de poser un joint creux sur le cache du socle ou d'utiliser une grille d'aération.
 - b) La circulation d'air peut également être assurée par une amenée d'air frais dissimulée à l'intérieur du meuble. Pour une aspiration suffisante d'air froid, la circulation continue de l'air frais doit être garantie jusqu'à l'extérieur du meuble. Par conséquent, le double tiroir inférieur ne doit pas fermer hermétiquement le meuble.



Recommandation

Si la personne présente utilise le plan de cuisson à la limite de sa puissance, une baisse de puissance est normale à partir d'un certain temps. Cette fonctionnalité s'observe sur tous les plans de cuisson à induction disponibles sur le marché. Si ce phénomène se produit fréquemment en raison du comportement en cuisson, les performances peuvent encore être maximisées en optimisant la ventilation. Nous recommandons généralement d'installer une tôle de protection d'aération avec un joint (voir page 89).



L'effet souhaité avec les tôles de protection d'aération n'est obtenu qu'avec le joint d'étanchéité en place. Pour cette raison, il est possible d'acheter les joints en mousse séparément afin d'équiper les tôles d'autres fabricants (voir page 223).

8.5 Commande sur la façade

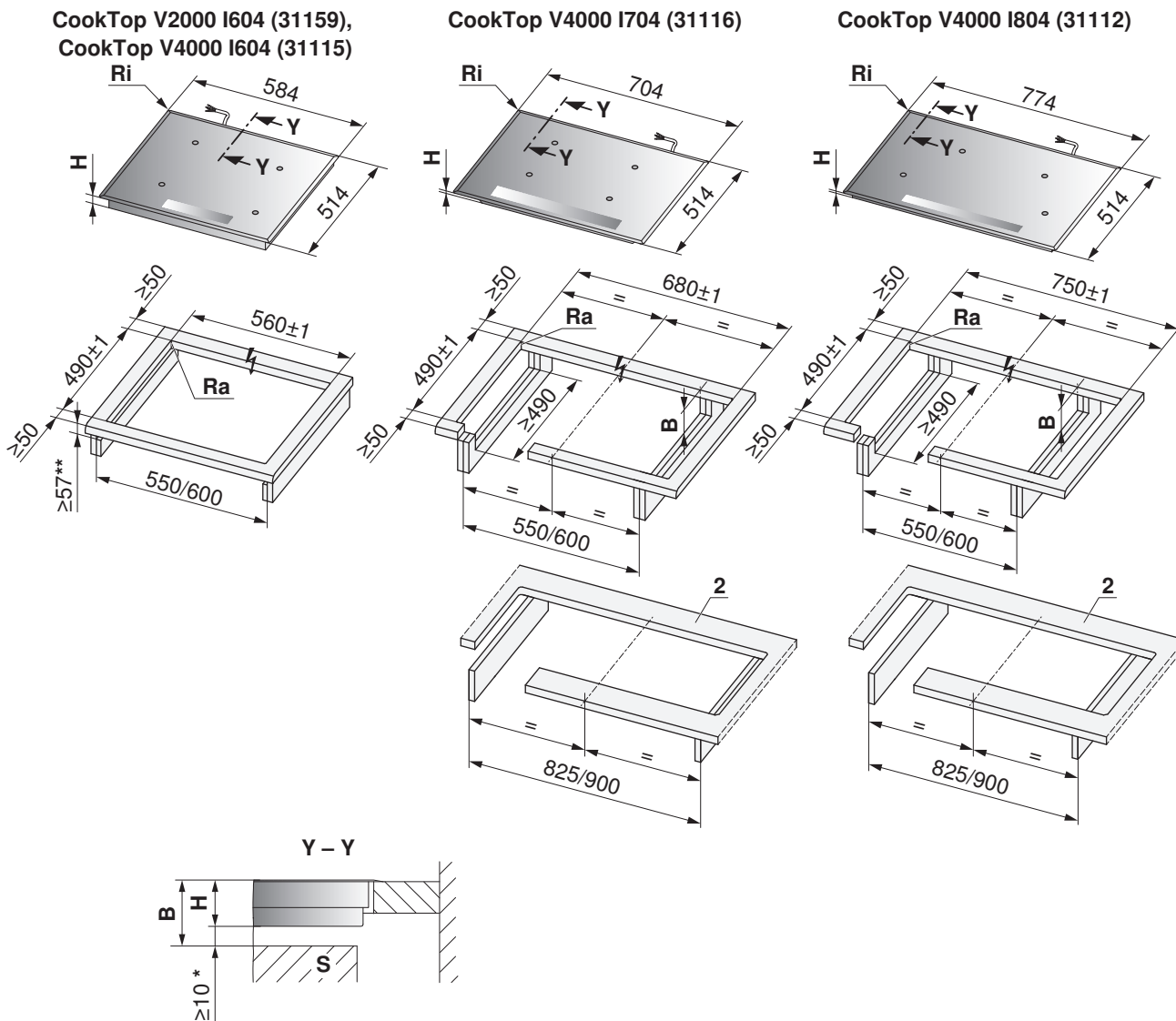
Type	Type de commande
CookTop V2000 J604/J704/J804	Eléments de commande à commutateur rotatif selon J553053

Aération (voir page 87)

8.6 Encastrement superposé avec cadre de montage normal



- Rayons d'angle de la découpe de préférence ≤ 10 mm
- Rayons d'angle de l'appareil 8 mm



* Le dégagement est impératif!

** A découper pour une largeur de niche de 550 mm

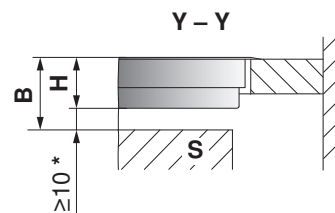
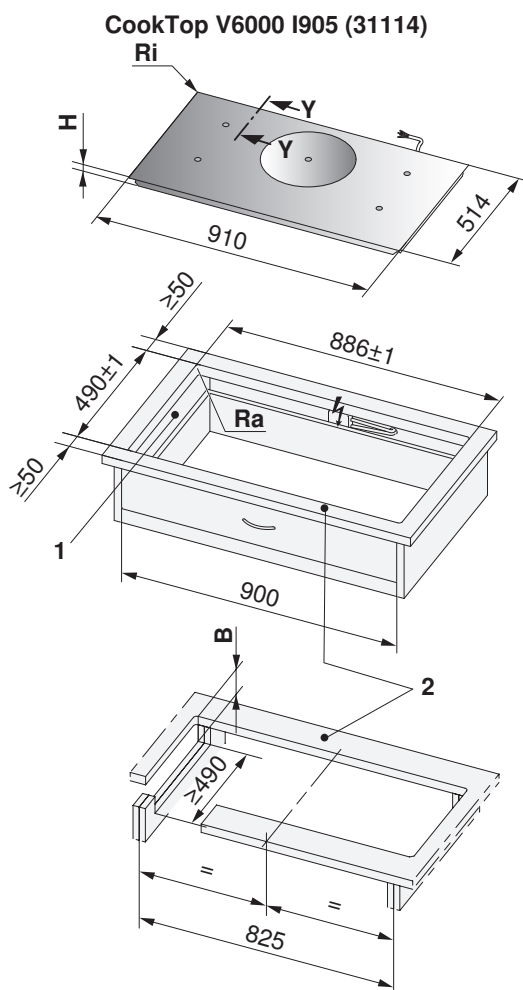
Type	B	H	Rayon d'angle Ra/Ri
CookTop V4000	≥ 60 mm	50 mm	10/8 mm
CookTop V2000	≥ 61 mm	51 mm	10/8 mm

- B** Dégagement nécessaire pour l'aération et l'échange en SAV sur toute la surface de la découpe
- H** Dimension mesurée du bord supérieur du plan de travail au bord inférieur du plan de cuisson (ouverture de ventilation)
- Ra** Rayons d'angle extérieurs de la découpe
- Ri** Rayons d'angle de l'appareil
- S** Tiroir/meuble

Encastrement superposé avec cadre de montage normal



- Rayons d'angle de la découpe de préférence ≤ 10 mm
- Rayons d'angle de l'appareil 8 mm



* Le dégagement est impératif!

- 1 Découpes dans les parois latérales gauche/droite pour largeur de niche ≥ 900 mm, nécessaires pour l'aération de l'appareil.
- 2 Les bords avant et arrière sont renforcés par le dessous. La largeur du bord est déterminée par le fabricant du revêtement en pierre. La largeur minimale du bord peut varier selon les caractéristiques de la pierre.

Type	B	H	Rayon d'angle Ra/Ri
CookTop V6000	$\geq 61,3$ mm	51,3 mm	10/8 mm

- B** Dégagement nécessaire pour l'aération et l'échange en SAV sur toute la surface de la découpe
- H** Dimension mesurée du bord supérieur du plan de travail au bord inférieur du plan de cuisson (ouverture de ventilation)
- Ra** Rayons d'angle extérieurs de la découpe
- Ri** Rayons d'angle de l'appareil
- S** Tiroir/meuble

8.7 Encastrement superposé avec «DualDesign»

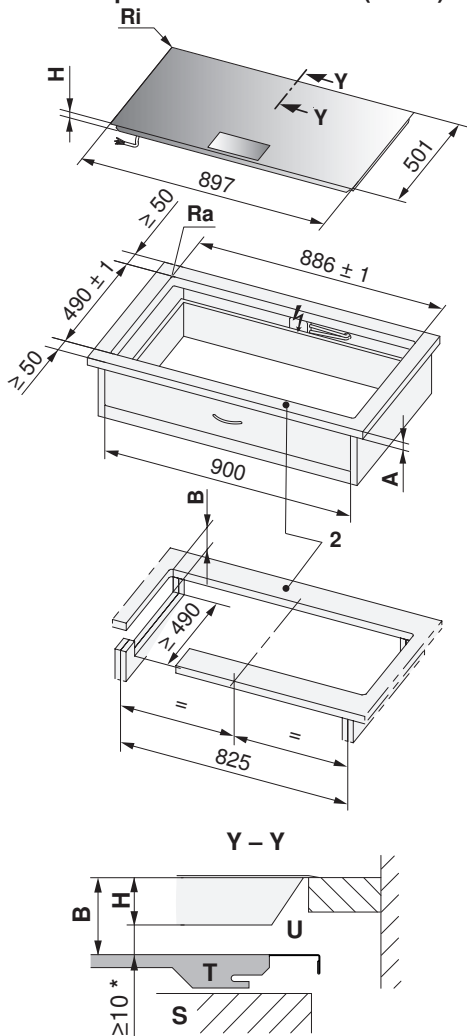


Le montage d'une tôle de protection d'aération avec joint est fortement recommandé.

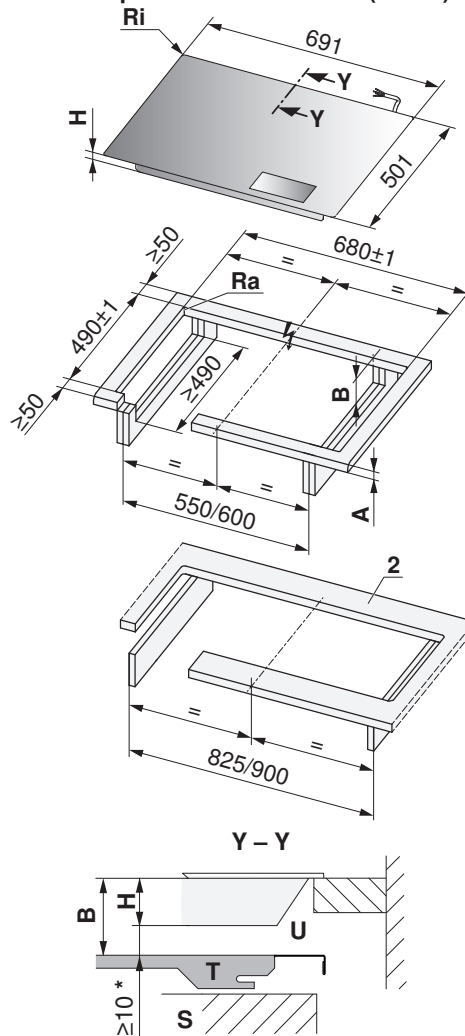


- Rayons d'angle de la découpe de préférence ≤ 5 mm
- Rayons d'angle de l'appareil 2 mm

CookTop V6000 I906 FullFlex (31134)



CookTop V6000 I705 FullFlex (31132)



* Le dégagement est impératif!

2 Les bords avant et arrière sont renforcés par le dessous. La largeur du bord est déterminée par le fabricant du revêtement en pierre. La largeur minimale du bord peut varier selon les caractéristiques de la pierre.

Type	A au gré du fabricant	B	H	Rayon d'angle Ra/Ri
CookTop V6000 I906 FullFlex, CookTop V6000 I705 FullFlex	≤ 40 mm	≥ 82 mm	72 mm	5/2 mm

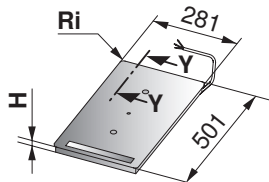
- A** Epaisseur du plan de travail
- B** Dégagement nécessaire pour l'échange en SAV sur toute la surface de la découpe
- H** Dimension mesurée du bord supérieur du plan de travail au bord inférieur du plan de cuisson
- Ra** Rayons d'angle extérieurs de la découpe
- Ri** Rayons d'angle de l'appareil
- S** Tiroir/meuble
- T** Tôle de protection d'aération
- U** Entrée d'air

Encastrement superposé avec «DualDesign»

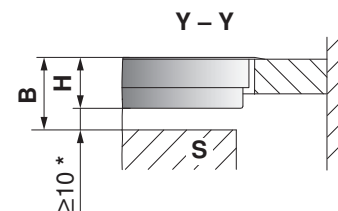
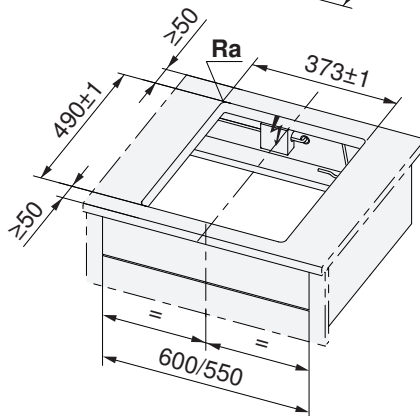
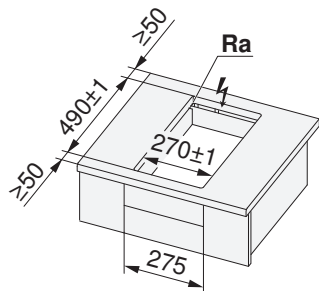
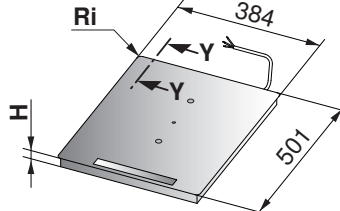


- Rayons d'angle de la découpe de préférence ≤ 5 mm
- Rayons d'angle de l'appareil 2 mm

CookTop V4000 I302 (31143)



CookTop V4000 I402 (31144)



* Le dégagement est impératif!

Type	B	H	Rayon d'angle Ra/Ri
CookTop V4000	$\geq 61,7$ mm	51,7 mm	5/2 mm

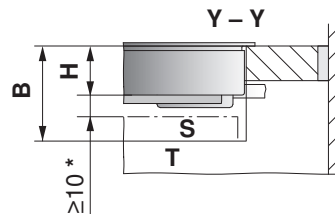
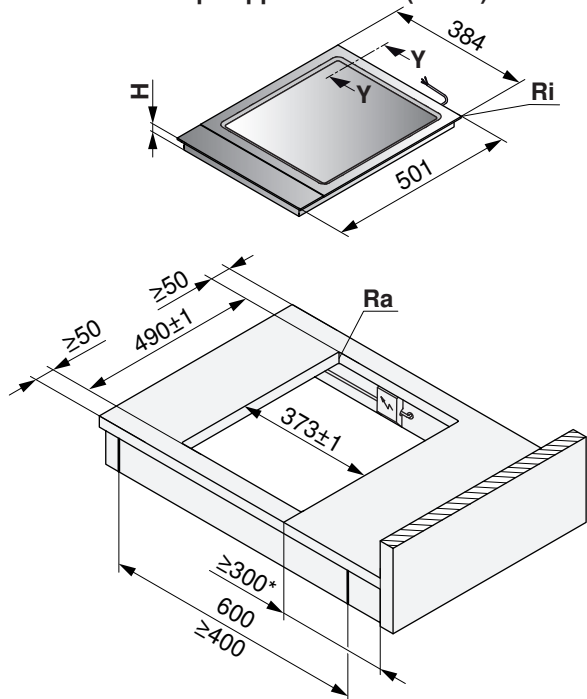
- B** Dégagement nécessaire pour l'aération et l'échange en SAV sur toute la surface de la découpe
- H** Dimension mesurée du bord supérieur du plan de travail au bord inférieur du plan de cuisson (ouverture de ventilation)
- Ra** Rayons d'angle extérieures de la découpe
- Ri** Rayons d'angle de l'appareil
- S** Tiroir/meuble

Encastrement superposé avec «DualDesign»



- Rayons d'angle de la découpe de préférence ≤ 5 mm
- Rayons d'angle de l'appareil 2 mm

CookTop Teppan Yaki I40 (31140)



* Des deux côtés, pour raisons techniques

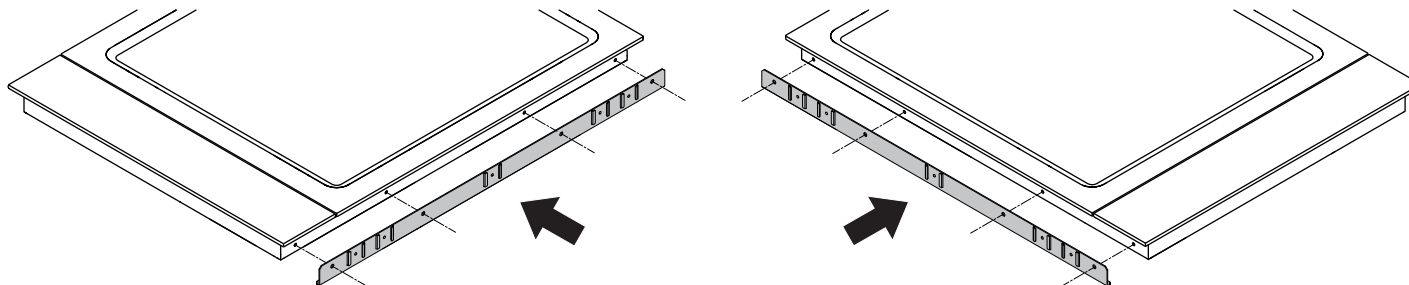
Type	B	H	Rayon d'angle Ra/Ri
CookTop Teppan Yaki	≥ 74 mm	64 mm	0 à 5/2 mm

- B** Dégagement nécessaire pour l'aération et l'échange en SAV sur toute la surface de la découpe
- H** Dimension mesurée du bord supérieur du plan de travail au bord inférieur du plan de cuisson (ouverture de ventilation)
- Ra** Rayons d'angle extérieurs de la découpe
- Ri** Rayons d'angle de l'appareil
- S** Tiroir/Meuble
- T** Paroi latérale

Encastrement d'une combinaison

Le kit de baguettes latérales 1028587 et l'entretoise 1014361 (acier inox) ou 1019199 (noire) sont nécessaires pour l'encastrement superposé d'une combinaison.

► Les baguettes latérales doivent être fixées à gauche et à droite de l'appareil à l'aide de quatre vis chacune.



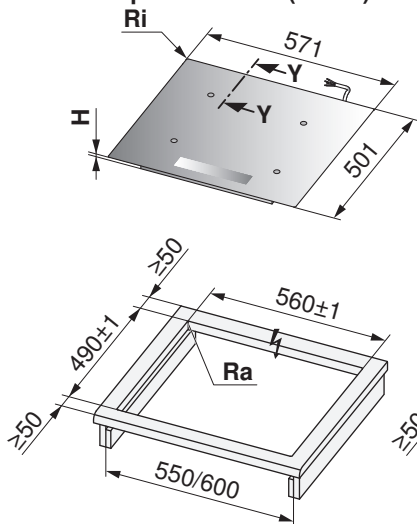
L'encastrement superposé d'une combinaison est décrit dans le document 1013771.

Encastrement superposé avec «DualDesign»

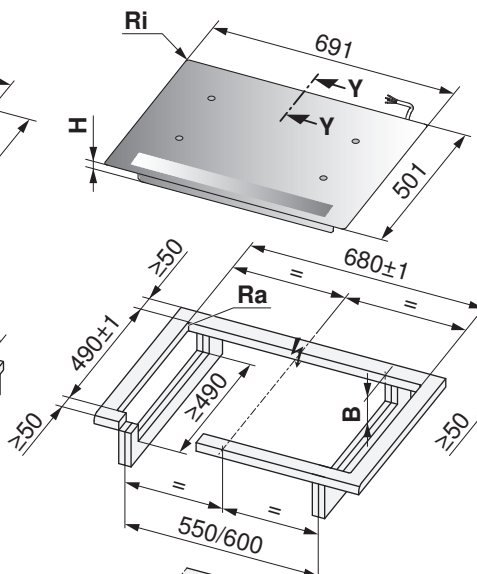


- Rayons d'angle de la découpe de préférence ≤ 5 mm
- Rayons d'angle de l'appareil 2 mm

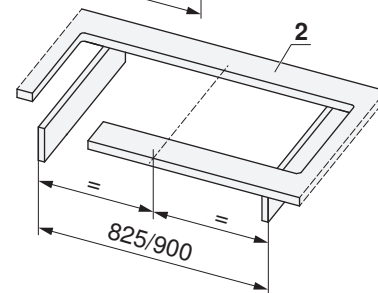
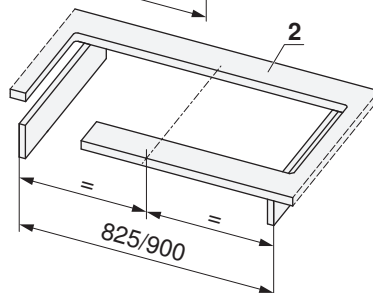
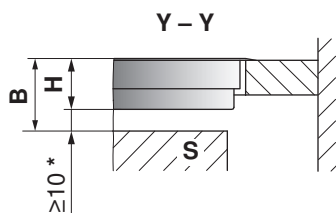
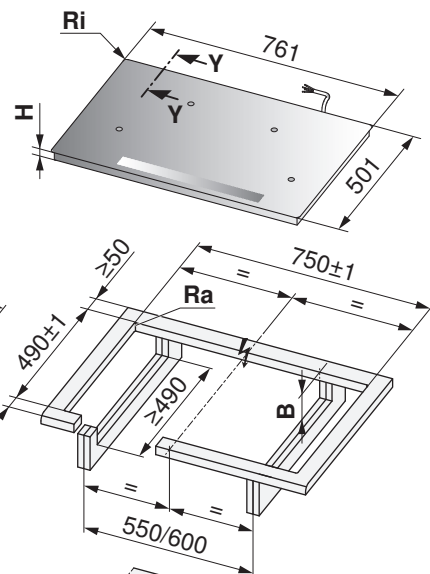
**CookTop V2000 I604 (31159),
CookTop V2000 I604 (31148),
CookTop V4000 I604 (31115/31157),
CookTop V2000 J604 (31139)**



**CookTop V2000 I704 (31147),
CookTop V4000 I704 (31116),
CookTop V2000 J704 (31137)**



**CookTop V2000 I804 (31146),
CookTop V4000 I804 (31112/31158),
CookTop V2000 J804 (31138)**



* Le dégagement est impératif!

2 Les bords avant et arrière sont renforcés par le dessous. La largeur du bord est déterminée par le fabricant du revêtement en pierre. La largeur minimale du bord peut varier selon les caractéristiques de la pierre.

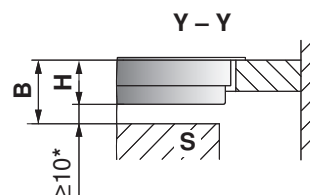
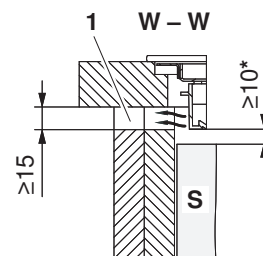
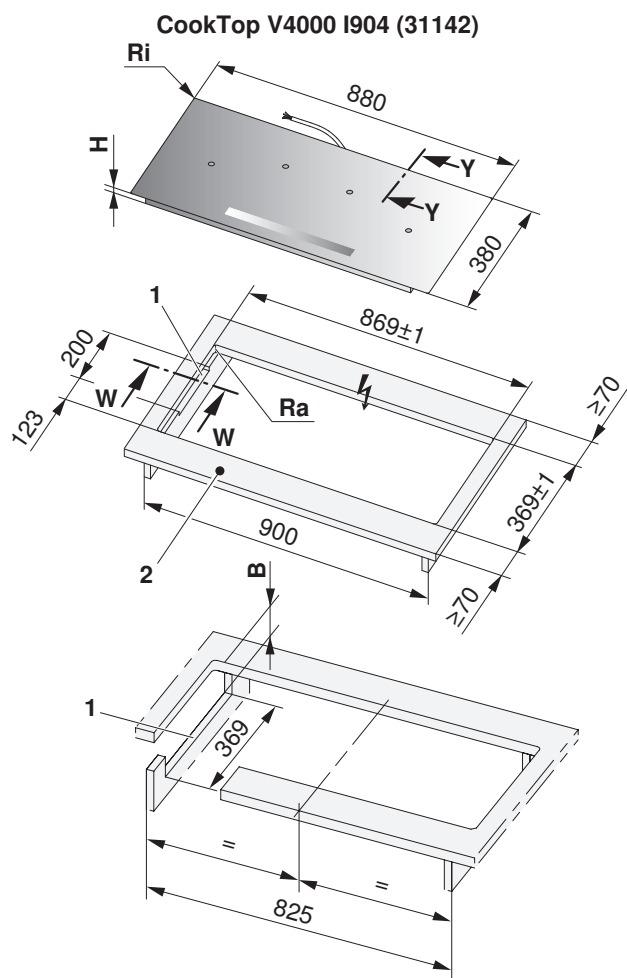
Type	B	H	Rayon d'angle Ra/Ri
CookTop V2000 (31137-31139, 31146-31148) CookTop V4000 (31112, 31115, 31116)	≥ 60 mm	50 mm	5/2 mm
CookTop V2000 (31159)	≥ 71 mm	49 mm	5/2 mm
CookTop V4000 (31157, 31158)	≥ 58 mm	48 mm	5/2 mm

- B** Dégagement nécessaire pour l'aération et l'échange en SAV sur toute la surface de la découpe
- H** Dimension mesurée du bord supérieur du plan de travail au bord inférieur du plan de cuisson (ouverture de ventilation)
- Ra** Rayons d'angle extérieurs de la découpe
- Ri** Rayons d'angle de l'appareil
- S** Tiroir/meuble

Encastrement superposé avec «DualDesign»



- Rayons d'angle de la découpe de préférence ≤ 5 mm
- Rayons d'angle de l'appareil 2 mm



* Le dégagement est impératif!

- 1 Découpes dans les parois latérales gauche/droite pour largeur de niche ≥ 900 mm, nécessaires pour l'aération de l'appareil.
- 2 Les bords avant et arrière sont renforcés par le dessous. La largeur du bord est déterminée par le fabricant du revêtement en pierre. La largeur minimale du bord peut varier selon les caractéristiques de la pierre.

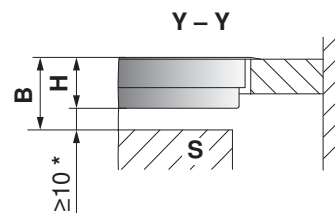
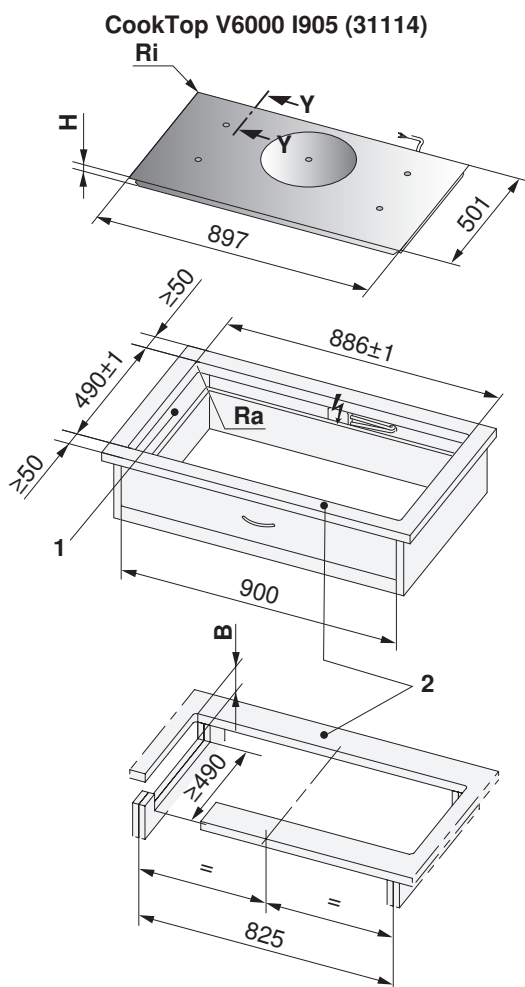
Type	B	H	Rayon d'angle Ra/Ri
CookTop V4000	≥ 61 mm	51 mm	5/2 mm

- B** Dégagement nécessaire pour l'aération et l'échange en SAV sur toute la surface de la découpe
H Dimension mesurée du bord supérieur du plan de travail au bord inférieur du plan de cuisson (ouverture de ventilation)
Ra Rayons d'angle extérieurs de la découpe
Ri Rayons d'angle de l'appareil
S Tiroir/meuble

Encastrement superposé avec «DualDesign»



- Rayons d'angle de la découpe de préférence ≤ 5 mm
- Rayons d'angle de l'appareil 2 mm



* Le dégagement est impératif!

- 1 Découpes dans les parois latérales gauche/droite pour largeur de niche ≥ 900 mm, nécessaires pour l'aération de l'appareil.
- 2 Les bords avant et arrière sont renforcés par le dessous. La largeur du bord est déterminée par le fabricant du revêtement en pierre. La largeur minimale du bord peut varier selon les caractéristiques de la pierre.

Type	B	H	Rayon d'angle Ra/Ri
CookTop V6000	$\geq 63,3$ mm	53,3 mm	5/2 mm

- B** Dégagement nécessaire pour l'aération et l'échange en SAV sur toute la surface de la découpe
H Dimension mesurée du bord supérieur du plan de travail au bord inférieur du plan de cuisson (ouverture de ventilation)
Ra Rayons d'angle extérieurs de la découpe
Ri Rayons d'angle de l'appareil
S Tiroir/meuble

8.8 Encastrement à fleur avec «DualDesign»



Le plan de cuisson doit pouvoir être démonté par le dessous!

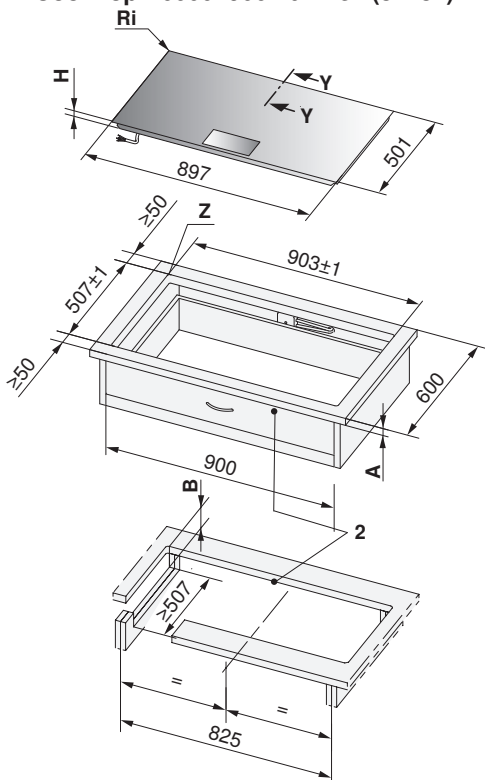


Le montage d'une tôle de protection d'aération avec joint est fortement recommandé.

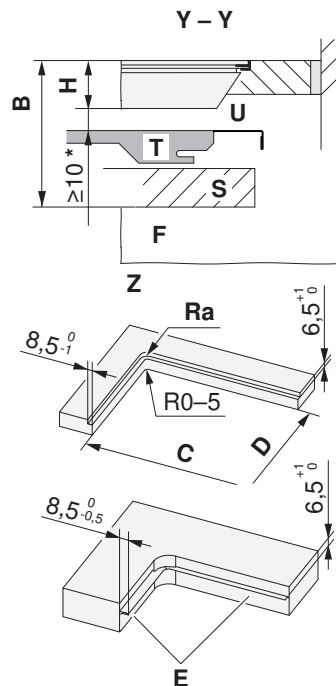
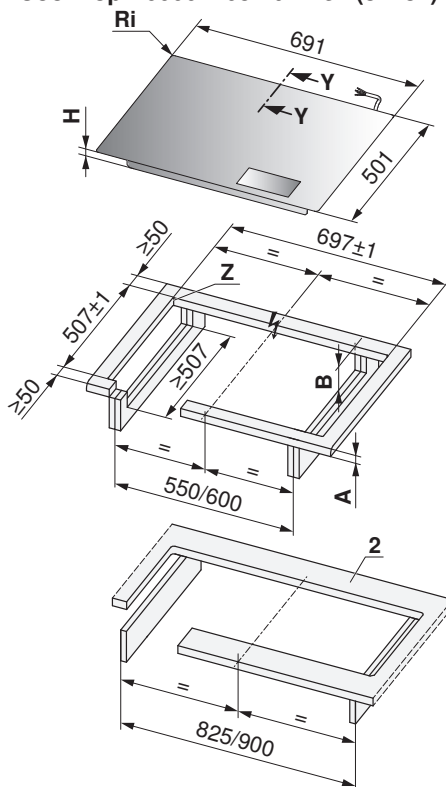


- Rayons d'angle de la découpe de préférence ≤ 5 mm
- Rayons d'angle de l'appareil 2 mm

CookTop V6000 I906 FullFlex (31134)



CookTop V6000 I705 FullFlex (31132)



* Le dégagement est impératif!

2 Les bords avant et arrière sont renforcés par le dessous. La largeur du bord est déterminée par le fabricant du revêtement en pierre. La largeur minimale du bord peut varier selon les caractéristiques de la pierre.

Type	A au gré du fabricant	B	C/D	H	Rayon d'angle Ra/Ri
CookTop V6000 I906 FullFlex	≤ 40 mm	≥ 150 mm	886/490 mm	76 mm	5/2 mm
CookTop V6000 I705 FullFlex			680/490 mm		

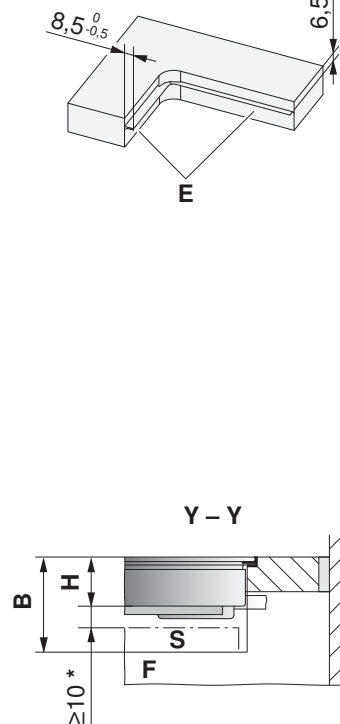
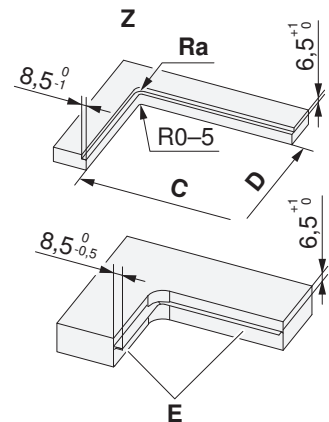
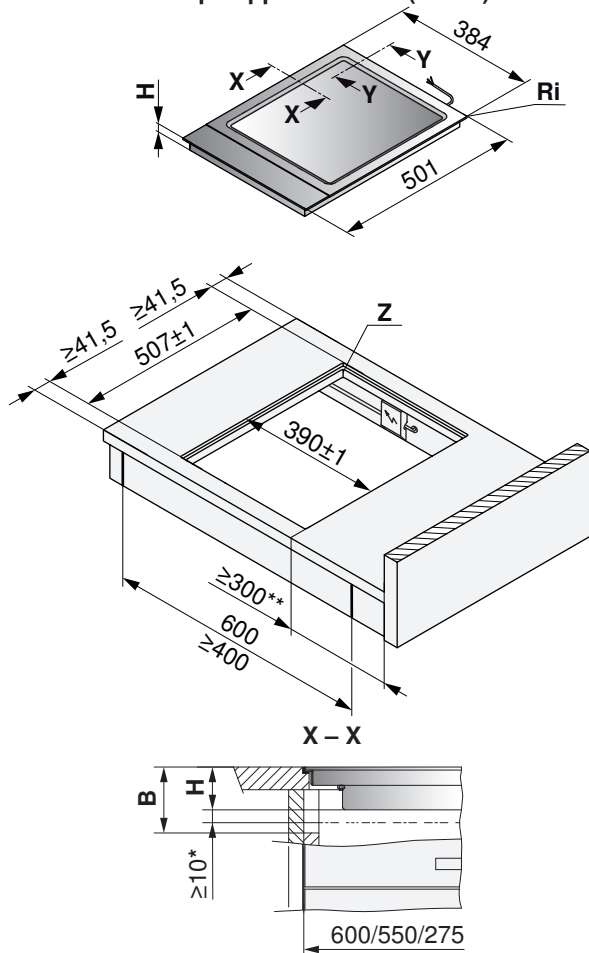
- A** Epaisseur du plan de travail
- B** Dégagement nécessaire pour l'échange en SAV sur toute la surface de la découpe
- E** Equerre en acier collée ou vissée
- F** Paroi latérale
- H** Dimension mesurée du bord supérieur du plan de travail au bord inférieur du plan de cuisson
- Ra** Rayons d'angle extérieurs de la découpe
- Ri** Rayons d'angle de l'appareil
- S** Tiroir/Meuble
- T** Tôle de protection d'aération
- U** Entrée d'air

Encastrement à fleur avec «DualDesign»



- Rayons d'angle de la découpe de préférence ≤ 5 mm
- Rayons d'angle de l'appareil 2 mm

CookTop Teppan Yaki I40 (31140)



* Le dégagement est impératif (pour l'aération)!

** Des deux côtés, pour raisons techniques.

Type	B	C/D	H	Rayon d'angle Ra/Ri
CookTop Teppan Yaki	$\geq 73,6$ mm	373/490 mm	64 mm	5/2 mm

- B** Dégagement nécessaire pour l'aération et l'échange en SAV sur toute la surface de la découpe
- E** Equerre en acier collée ou vissée
- F** Paroi latérale
- H** Dimension mesurée du bord supérieur du plan de travail au bord inférieur du plan de cuisson (ouverture de ventilation)
- Ra** Rayons d'angle extérieurs de la découpe
- Ri** Rayons d'angle de l'appareil
- S** Tiroir/meuble

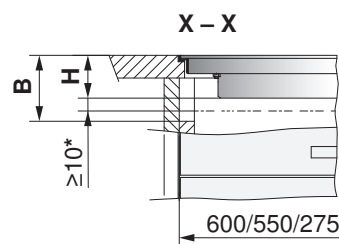
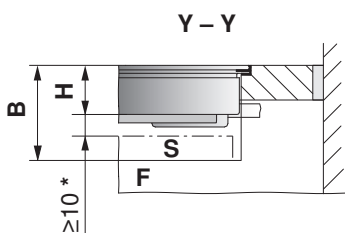
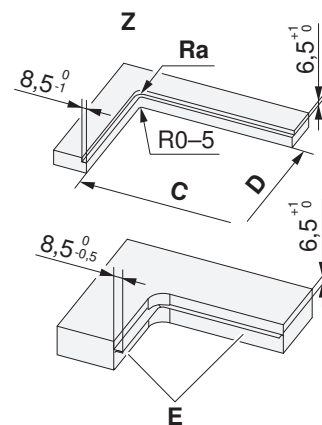
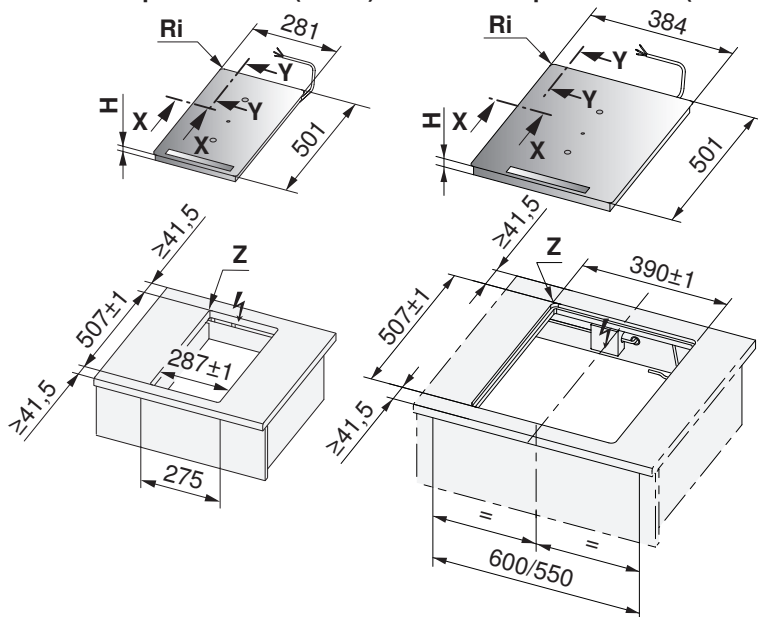
Encastrement à fleur avec «DualDesign»



- Rayons d'angle de la découpe de préférence ≤ 5 mm
- Rayons d'angle de l'appareil 2 mm

CookTop V4000 I302 (31143)

CookTop V4000 I402 (31144)



* Le dégagement est impératif!

Type	B	C/D	H	Rayon d'angle Ra/Ri
CookTop V4000 I302	≥ 75 mm	270/490 mm	51,7 mm	5/2 mm
CookTop V4000 I402		373/490 mm	51,7 mm	

- B** Dégagement nécessaire pour l'aération et l'échange en SAV sur toute la surface de la découpe
- E** Equerre en acier collée ou vissée
- F** Paroi latérale
- H** Dimension mesurée du bord supérieur du plan de travail au bord inférieur du plan de cuisson (ouverture de ventilation)
- Ra** Rayons d'angle extérieurs de la découpe
- Ri** Rayons d'angle de l'appareil
- S** Tiroir/meuble

Encastrement à fleur avec «DualDesign»

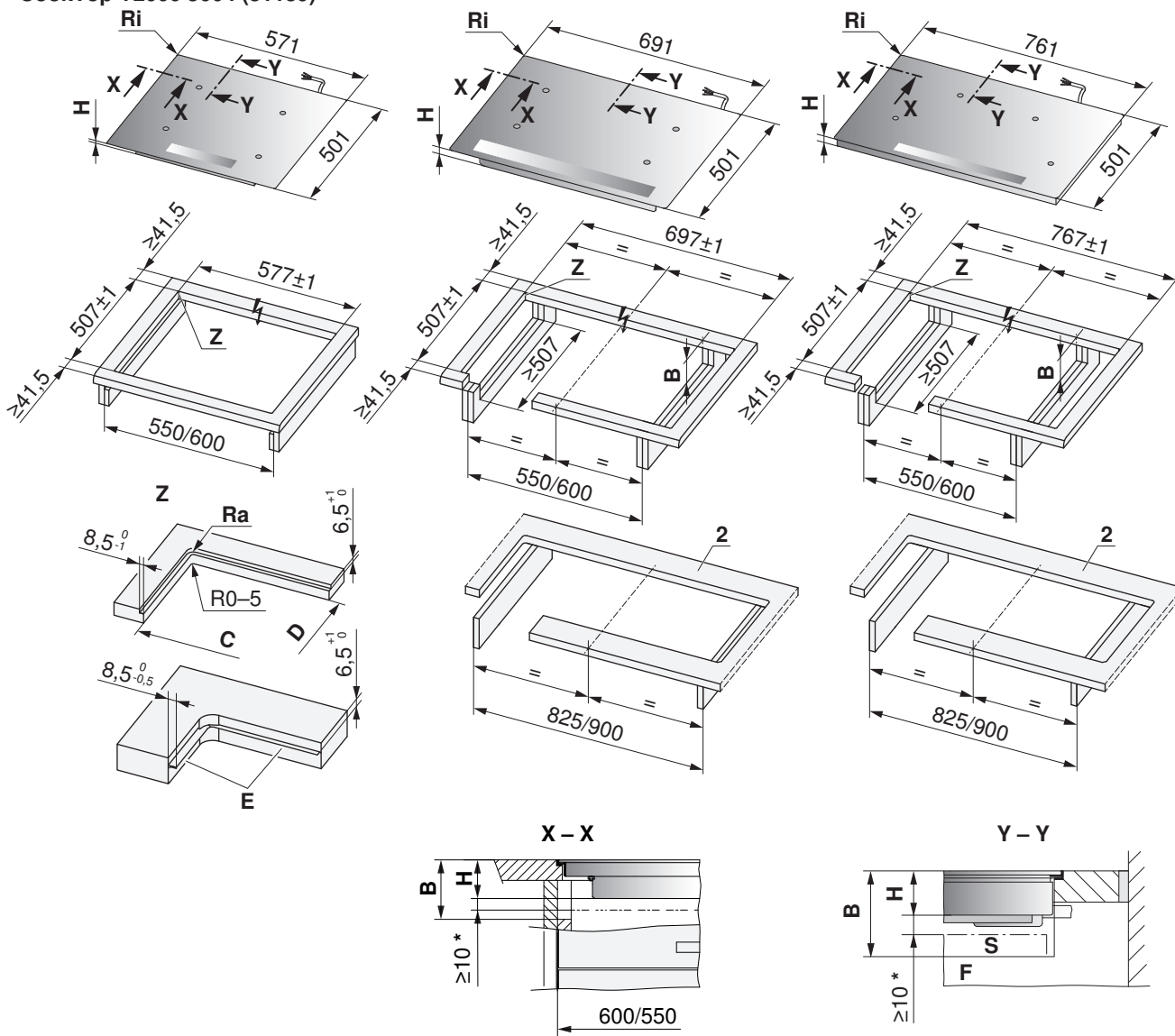


- Rayons d'angle de la découpe de préférence ≤ 5 mm
- Rayons d'angle de l'appareil 2 mm

**CookTop V2000 I604 (31159),
CookTop V2000 I604 (31148),
CookTop V4000 I604 (31115/31157),
CookTop V2000 J604 (31139)**

**CookTop V2000 I704 (31147),
CookTop V4000 I704 (31116),
CookTop V2000 J704 (31137)**

**CookTop V2000 I804 (31146),
CookTop V4000 I804 (31112/31158),
CookTop V2000 J804 (31138)**



* Le dégagement est impératif (pour l'aération)!

2 Les bords avant et arrière sont renforcés par le dessous. La largeur du bord est déterminée par le fabricant du revêtement en pierre. La largeur minimale du bord peut varier selon les caractéristiques de la pierre.

Type	B	C/D	H	Rayon d'angle Ra/Ri
CookTop V2000 J604 (31139), CookTop V2000 I604 (31148), CookTop V4000 I604 (31115)	≥ 75 mm	560/490 mm	51,7 mm	5/2 mm
CookTop V2000 I604 (31159)		560/490 mm	53,0 mm	
CookTop V4000 I604 (31157)		560/490 mm	52,0 mm	
CookTop V2000 I704/J704, CookTop V4000 I704		680/490 mm	51,7 mm	
CookTop V2000 I804/J804, CookTop V4000 I804 (31112)		750/490 mm	51,7 mm	
CookTop V4000 I804 (31158)		750/490 mm	52,0 mm	

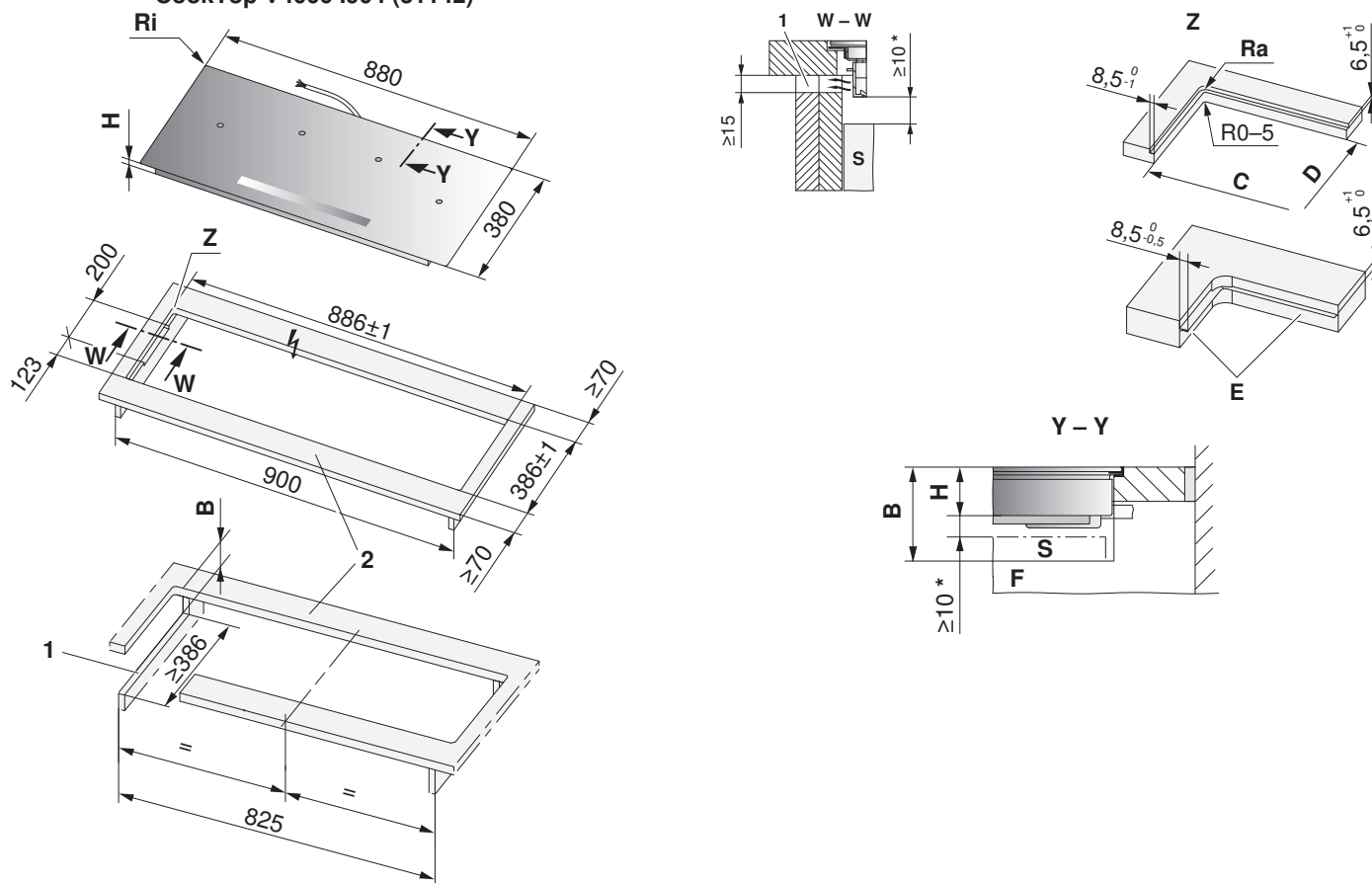
- B** Dégagement nécessaire pour l'aération et l'échange en SAV sur toute la surface de la découpe
- E** Equerre en acier collée ou vissée
- F** Paroi latérale
- H** Dimension mesurée du bord supérieur du plan de travail au bord inférieur du plan de cuisson (ouverture de ventilation)
- Ra** Rayons d'angle extérieurs de la découpe
- Ri** Rayons d'angle de l'appareil
- S** Tiroir/meuble

Encastrement à fleur avec «DualDesign»



- Rayons d'angle de la découpe de préférence ≤ 5 mm
- Rayons d'angle de l'appareil 2 mm

CookTop V4000 I904 (31142)



* Le dégagement est impératif!

- 1 Découpes dans les parois latérales gauche/droite pour largeur de niche ≥ 900 mm, nécessaires pour l'aération de l'appareil.
- 2 Les bords avant et arrière sont renforcés par le dessous. La largeur du bord est déterminée par le fabricant du revêtement en pierre. La largeur minimale du bord peut varier selon les caractéristiques de la pierre.

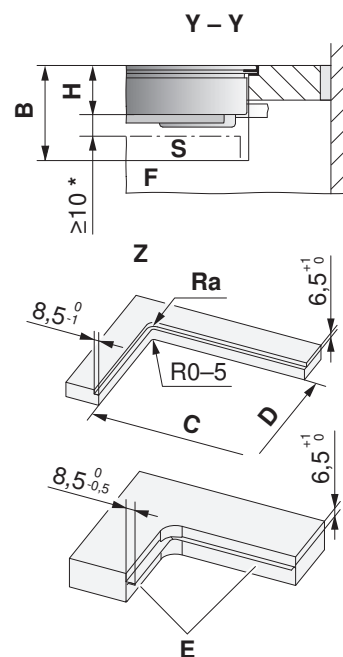
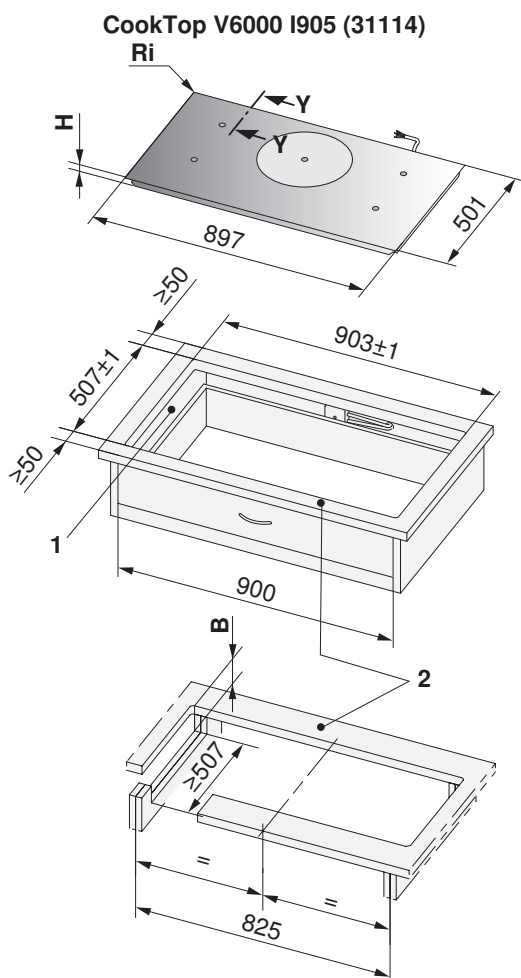
Type	B	C/D	H	Rayon d'angle Ra/Ri
CookTop V4000	≥ 75 mm	869/369 mm	51 mm	5/2 mm

- B** Dégagement nécessaire pour l'aération et l'échange en SAV sur toute la surface de la découpe
- E** Equerre en acier collée ou vissée
- F** Paroi latérale
- H** Dimension mesurée du bord supérieur du plan de travail au bord inférieur du plan de cuisson (ouverture de ventilation)
- Ra** Rayons d'angle extérieurs de la découpe
- Ri** Rayons d'angle de l'appareil
- S** Tiroir/meuble

Encastrement à fleur avec «DualDesign»



- Rayons d'angle de la découpe de préférence ≤ 5 mm
- Rayons d'angle de l'appareil 2 mm



* Le dégagement est impératif!

- 1 Découpes dans les parois latérales gauche/droite pour largeur de niche ≥ 900 mm, nécessaires pour l'aération de l'appareil.
- 2 Les bords avant et arrière sont renforcés par le dessous. La largeur du bord est déterminée par le fabricant du revêtement en pierre. La largeur minimale du bord peut varier selon les caractéristiques de la pierre.

Type	B	C/D	H	Rayon d'angle Ra/Ri
CookTop V6000	≥ 75 mm	886/490 mm	53,3 mm	5/2 mm

- B** Dégagement nécessaire pour l'aération et l'échange en SAV sur toute la surface de la découpe
- E** Equerre en acier collée ou vissée
- F** Paroi latérale
- H** Dimension mesurée du bord supérieur du plan de travail au bord inférieur du plan de cuisson (ouverture de ventilation)
- Ra** Rayons d'angle extérieurs de la découpe
- Ri** Rayons d'angle de l'appareil
- S** Tiroir/meuble

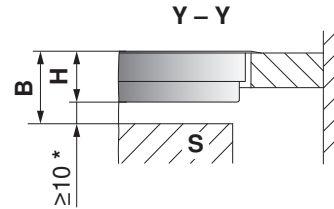
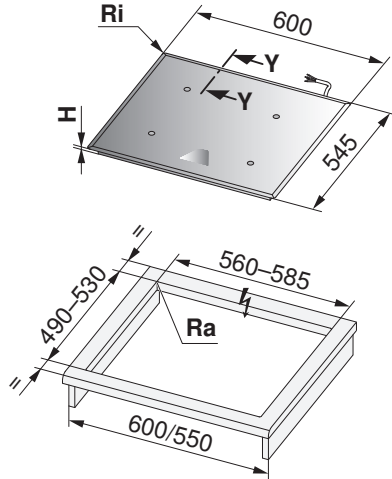
8.9 Encastrement avec cadre de montage surdimensionné



Encastrement dans des découpes spéciales pour obturations complètes en acier au chrome-nickel avec éclisses de fixation.

- Rayons d'angle de la découpe de préférence ≤ 10 mm
- Rayons d'angle de l'appareil 8 mm

CookTop V4000 I604 (31115)



* Le dégagement est impératif!

Type	B	H	Rayon d'angle Ra/Ri
CookTop V4000	$\geq 58,2$ mm	48,2 mm	10/8 mm

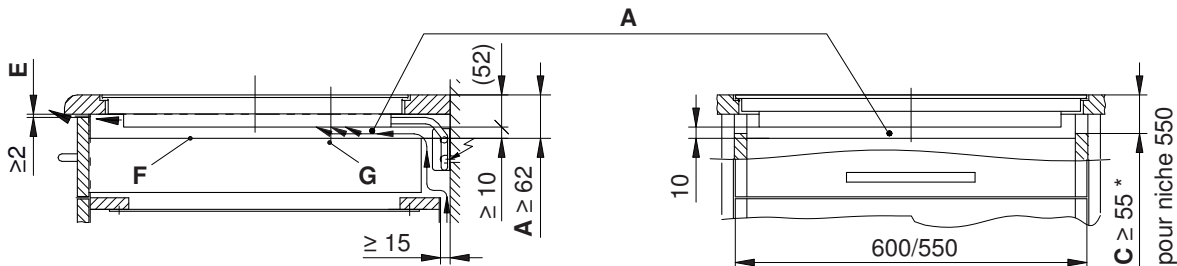
- B** Dégagement nécessaire pour l'aération et l'échange en SAV sur toute la surface de la découpe
H Dimension mesurée du bord supérieur du plan de travail au bord inférieur du plan de cuisson (ouverture de ventilation)
Ra Rayons d'angle extérieurs de la découpe
Ri Rayons d'angle de l'appareil
S Tiroir/meuble

8.10 Encastrement sans tôle de protection d'aération



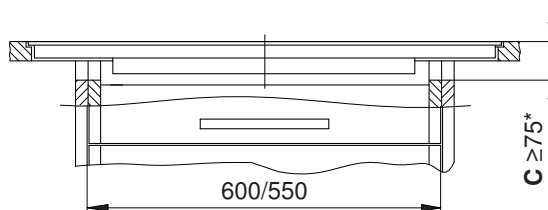
Exigences pour une ventilation optimale (voir page 71).

CookTop V2000 I604, CookTop V4000 I604 (31115)

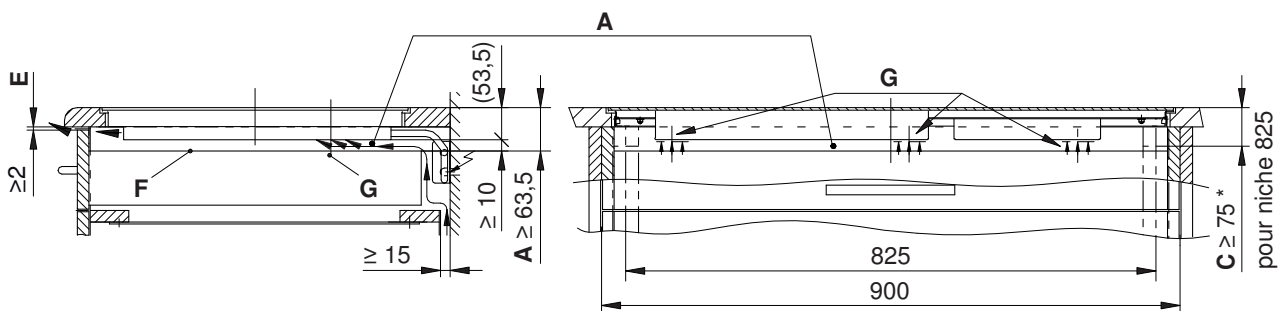


CookTop V2000 I704/I804, CookTop V4000 I704/I804, CookTop V4000 I604 (31157)

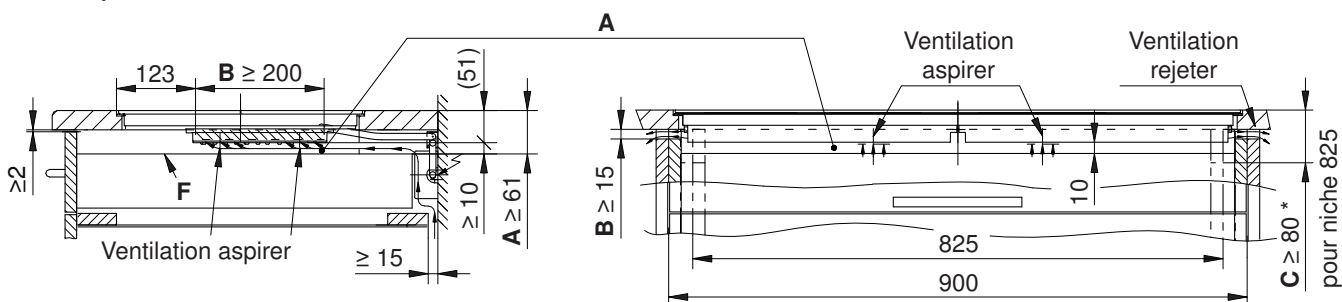
Voir le croquis ci-dessus



CookTop V6000 I905

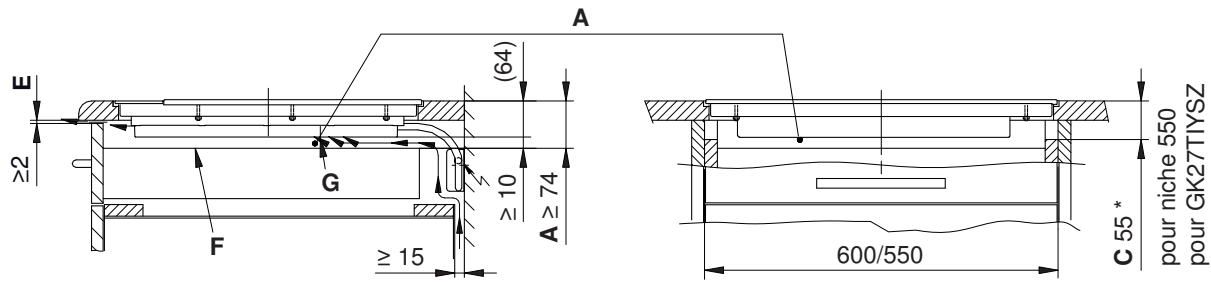


CookTop V4000 I904

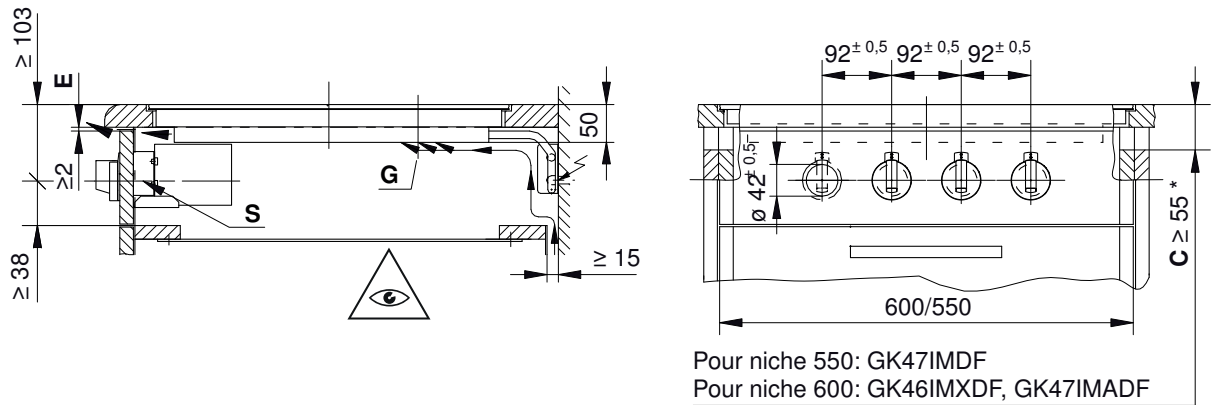


- * Obligatoire pour les appareils avec encastrement à fleur
- A** Dégagement nécessaire sous le plan de travail pour l'aération de l'appareil
- B** Découpe dans les parois latérales à gauche et à droite nécessaire pour l'aération de l'appareil
- C** Découpe dans les parois latérales pour le démontage par le dessous en cas d'encastrement à fleur
- E** Fente d'aération sur toute la largeur de l'élément de meuble
- F** Tiroir
- G** Ventilateur

CookTop Teppan Yaki I40



CookTop V2000 J604/J704/J804



Le fond intermédiaire sécurisé contre les contacts doit pouvoir être retiré en le dévissant par le dessous.

- * Obligatoire pour les appareils avec encastrement à fleur
- A Dégagement nécessaire sous le plan de travail pour l'aération de l'appareil
- B Découpe dans les parois latérales à gauche et à droite nécessaire pour l'aération de l'appareil
- C Découpe dans les parois latérales pour le démontage par le dessous en cas d'encastrement à fleur
- E Fente d'aération sur toute la largeur de l'élément de meuble
- F Tiroir
- G Ventilateur
- S Commutateur rotatif

8.11 Encastrement avec une tôle de protection d'aération

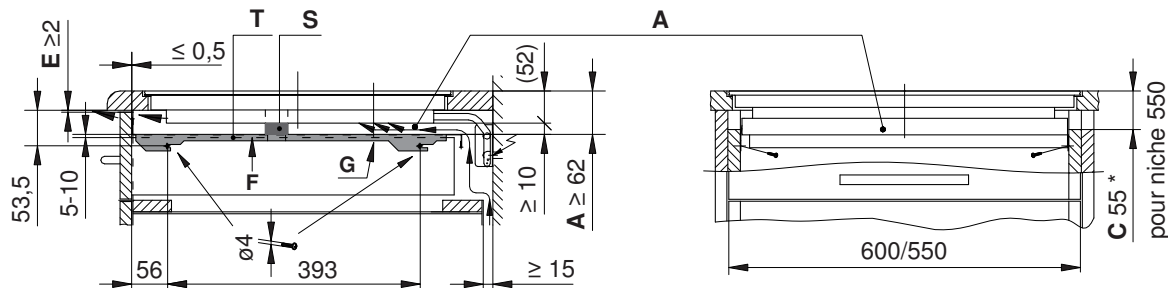
Voir le chapitre Accessoires pour de plus amples informations (voir page 223).



Exigences pour une ventilation optimale (voir page 71).

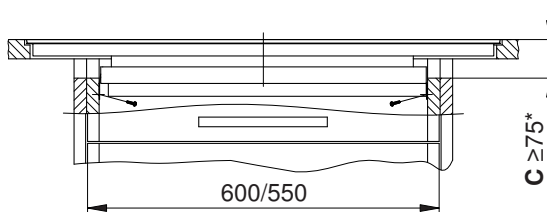
Une tôle de protection d'aération ne peut pas être montée dans le cas des plans de cuisson à induction avec commande par commutateur rotatif.

CookTop V2000 I604 (31159)

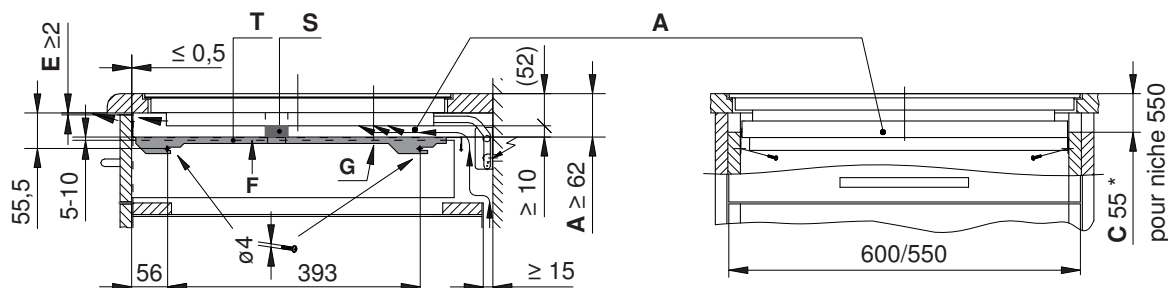


CookTop V4000 I604/I804(31157/31158)

Voir le croquis ci-dessus

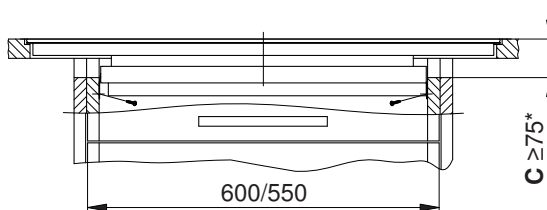


CookTop V2000 I604 (31148), CookTop V4000 I604 (31115)



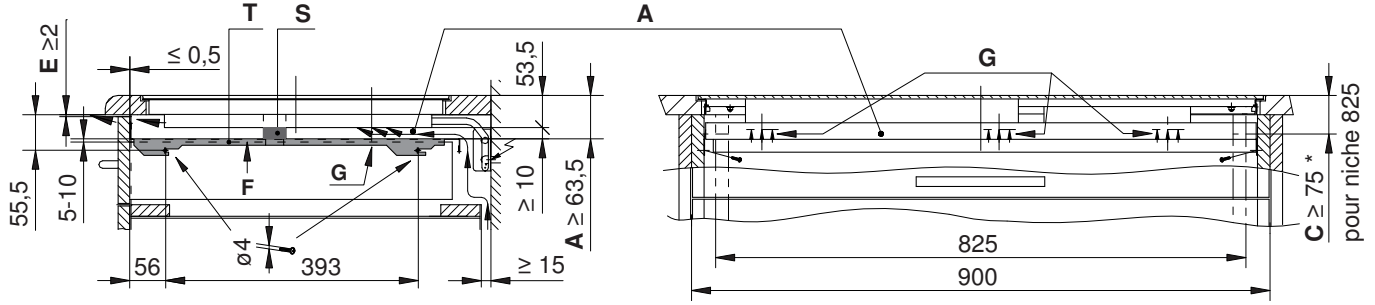
CookTop V2000 I704/I804, CookTop V4000 I704/I804 (31112)

Voir le croquis ci-dessus

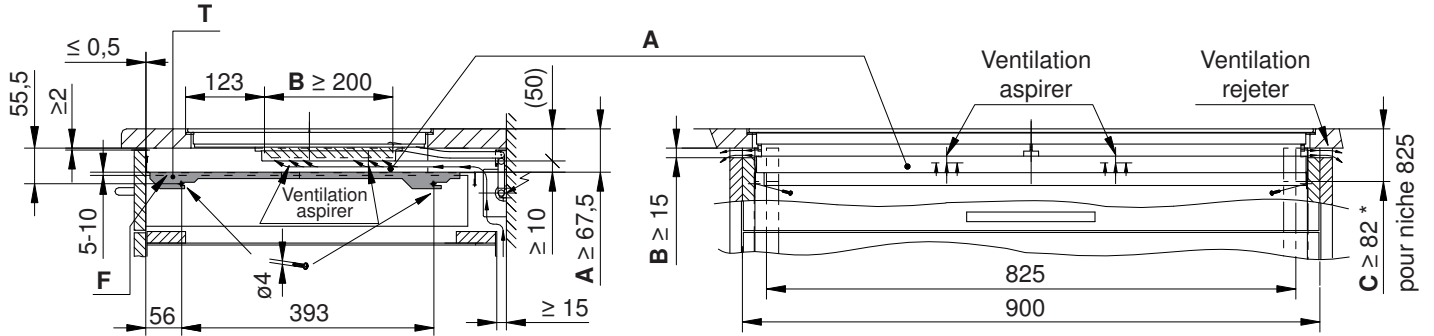


- * Obligatoire pour les appareils avec encastrement à fleur
- A** Dégagement nécessaire sous le plan de travail pour l'aération de l'appareil
- B** Découpe dans les parois latérales à gauche et à droite nécessaire pour l'aération de l'appareil
- C** Découpe dans les parois latérales pour le démontage par le dessous en cas d'encastrement à fleur
- E** Fente d'aération sur toute la largeur de l'élément de meuble
- F** Tiroir
- G** Ventilateur
- S** Joint adhérent bien sur la largeur de l'élément de meuble
- T** Tôle de protection d'aération

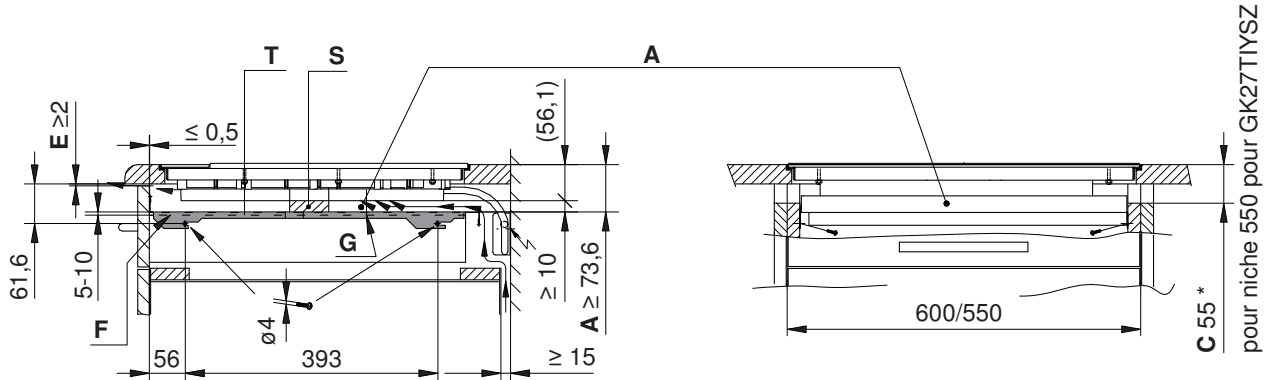
CookTop V6000 I905



CookTop V4000 I904



CookTop Teppan Yaki I40

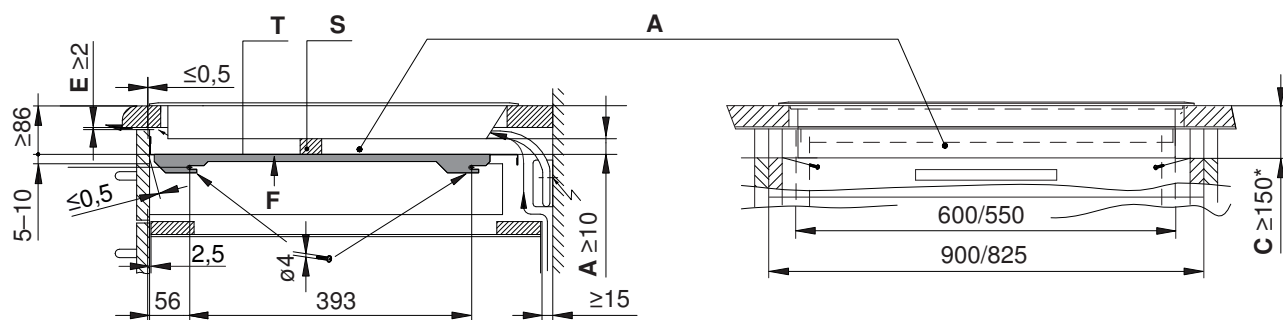


- * Obligatoire pour les appareils avec encastrement à fleur
- A** Dégagement nécessaire sous le plan de travail pour l'aération de l'appareil
- B** Découpe dans les parois latérales à gauche et à droite nécessaire pour l'aération de l'appareil
- C** Découpe dans les parois latérales pour le démontage par le dessous en cas d'encastrement à fleur
- E** Fente d'aération sur toute la largeur de l'élément de meuble $\geq 17 \text{ cm}^2$
- F** Tiroir
- G** Ventilateur
- S** Joint adhérent bien sur la largeur de l'élément de meuble
- T** Tôle de protection d'aération

CookTop V6000 I906 FullFlex



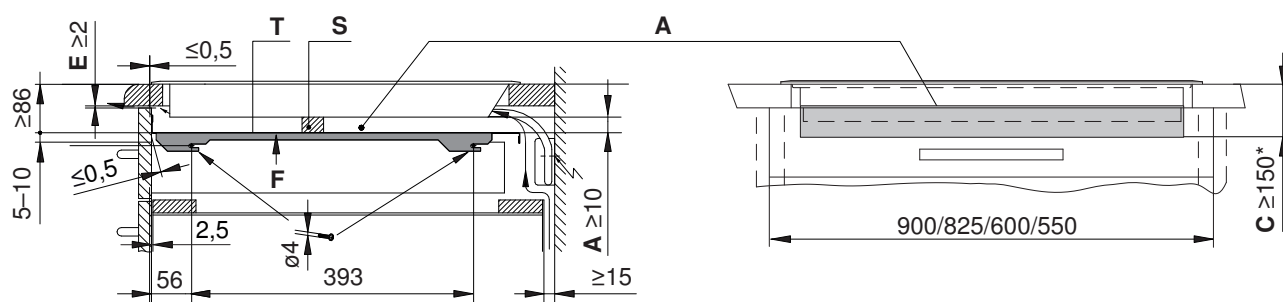
Le montage d'une tôle de protection d'aération avec joint est fortement recommandé.



CookTop V6000 I705 FullFlex



Le montage d'une tôle de protection d'aération avec joint est fortement recommandé.



- * Obligatoire pour les appareils avec encastrement à fleur
- A Dégagement nécessaire sous le plan de travail pour l'aération de l'appareil
- B Découpe dans les parois latérales à gauche et à droite nécessaire pour l'aération de l'appareil
- C Découpe dans les parois latérales pour le démontage par le dessous en cas d'encastrement à fleur
- E Fente d'aération sur toute la largeur de l'élément de meuble $\geq 17 \text{ cm}^2$
- F Tiroir
- G Ventilateur
- S Joint adhérent bien sur la largeur de l'élément de meuble
- T Tôle de protection d'aération

9 Plans de cuisson en vitrocéramique CookTop (Toptronic auparavant)

9.1 Indications générales



Il faut chercher à respecter l'écart recommandé de 20 mm entre le bord inférieur de l'auge du plan de cuisson et les éléments de meuble en matériau inflammable placés dessous. L'écart entre la découpe pour le plan de cuisson et les parois inflammables (à gauche, à droite, derrière) doit être ≥ 50 mm, en cas d'encastrement à fleur $\geq 41,5$ mm et pour GK45-TEPSZ ≥ 55 mm.

En cas d'installation d'un tiroir directement dessous (si l'auge peut être touchée par le dessous sans outil), une protection contre le contact est impérative. Le kit de bouclier thermique (voir Accessoires (voir page 219)) est conseillé dans ce cas.



Une réparation parfaite ne peut être garantie que s'il est possible de déposer l'ensemble de l'appareil sans destruction à tout moment.

Les schémas de plans de travail des plans de cuisson à encasturer peuvent diverger des plans de cuisson représentés dans ce document!

Chère cliente, cher client,

Vous trouverez dans cette aide à la planification les dimensions de tous les plans de cuisson en vitrocéramique actuels.

Depuis avril 2013, la plupart des plans de cuisson Toptronic **affleurants** nécessitent des découpes de plus grandes dimensions et des rayons d'angle différents. Si vous possédez un appareil dont la production est antérieure à avril 2013, vous devez absolument respecter les dimensions exactes des découpes.

Vous trouverez les dimensions des découpes pour les plans de cuisson Toptronic affleurants dans le chapitre Plans de cuisson en vitrocéramique pour le marché de remplacement (voir page 106).

Des appareils aux anciennes dimensions sont dans certains cas encore disponibles pour échange sur demande.

Merci pour votre attention.

V-ZUG SA

9.2 Données de raccordement électriques



Des informations générales concernant les raccordements électriques et un aperçu de leurs positions sont disponibles dans le chapitre Récapitulatif des raccordements, zones et dimensions (voir page 6).

Type	Raccordement secteur	Protection par fusible	Câble d'alimentation
CookTop V2000 A302	230 V~ 50 Hz	16 A	1,7 m sans fiche
CookTop V2000 A604, CookTop V4000 A604/A604B/A704	400 V 2~ 50 Hz ou 400 V 3~ 50 Hz	16 A ou 10 A	
CookTop V6000 A804B, CookTop V6000 A904B	400 V 2N~ 50 Hz	16 A	
CookTop V6000 A905	400 V 3N~ 50 Hz		

9.3 Encastrement superposé avec cadre de montage normal



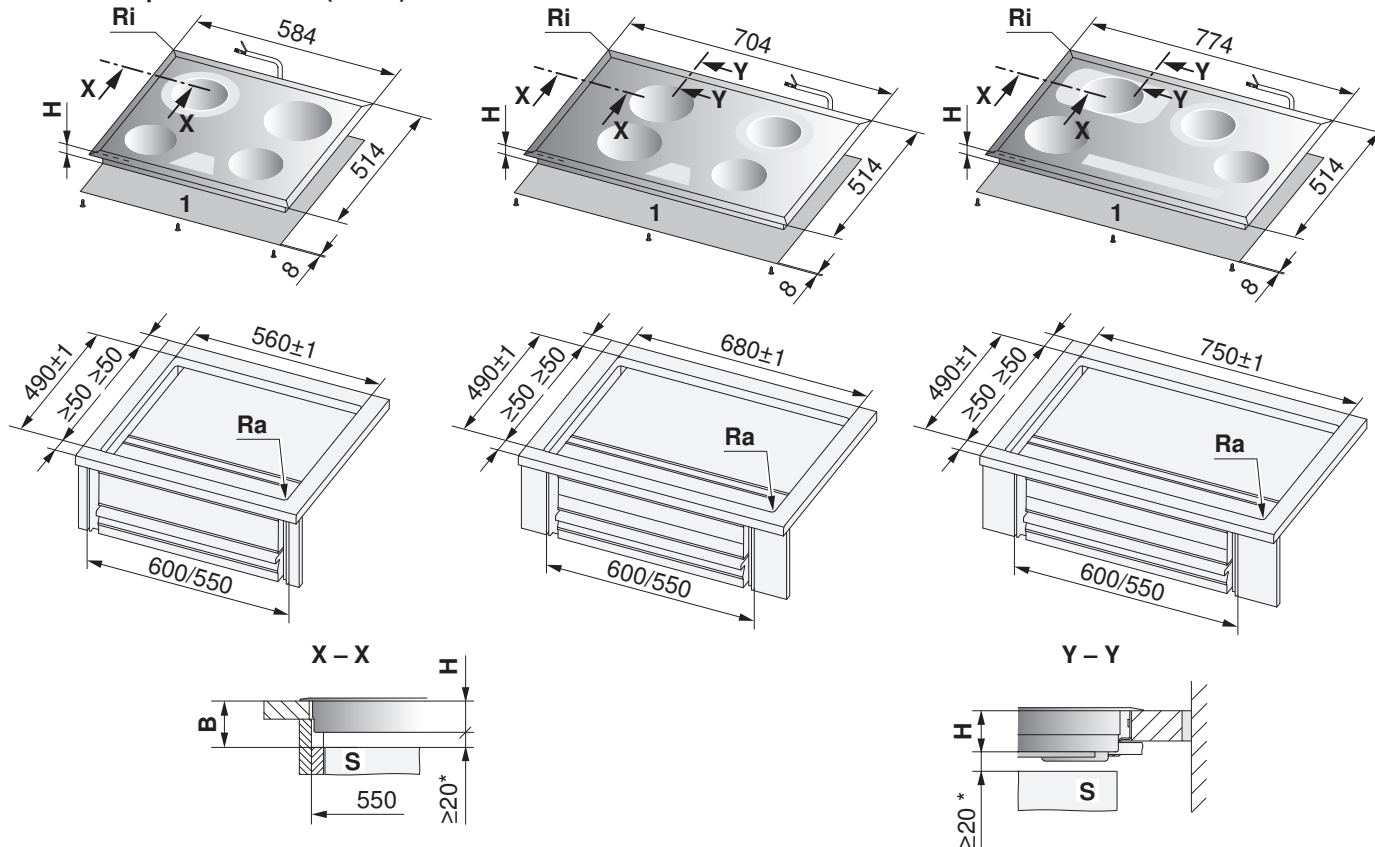
Une largeur de 600 mm est recommandée pour l'élément se trouvant sous le plan de travail.

- Montage «click-in»
- Rayons d'angle de la découpe de préférence ≤ 10 mm
- Rayons d'angle de l'appareil 8 mm

CookTop V2000 A604 (31173),
CookTop V4000 A604 (31172),
CookTop V4000 A604B (31171)

CookTop V4000 A704 (31170)

CookTop V6000 A804B (31153)



* Dégagement recommandé

1 Kit de montage de bouclier thermique

Type	B	H	Rayon d'angle Ra/Ri
CookTop V2000, CookTop V4000, CookTop V6000	$\geq 66,5$ mm	46,5 mm	10/8 mm

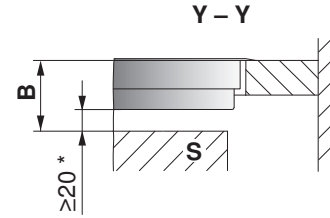
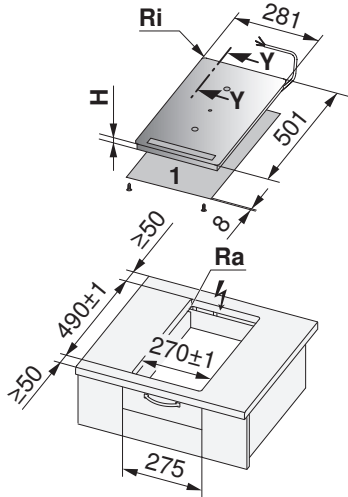
- B** Découpe dans les parois latérales (avec/sans kit de bouclier thermique)
- H** Dimension mesurée du bord supérieur du plan de travail au bord inférieur de l'auge du plan de cuisson
- Ra** Rayons d'angle extérieurs de la découpe
- Ri** Rayons d'angle de l'appareil
- S** Tiroir/meuble

9.4 Encastrement superposé avec «DualDesign»



- Rayons d'angle de la découpe de préférence ≤ 5 mm
- Rayons d'angle de l'appareil 2 mm

CookTop V2000 A302 (31174)



* Dégagement recommandé

1 Kit de montage de bouclier thermique

Type	B	H	Rayon d'angle Ra/Ri
CookTop V2000	$\geq 63,5$ mm	43,5 mm	5/2 mm

- B** Découpe dans les parois latérales (avec/sans kit de bouclier thermique)
H Dimension mesurée du bord supérieur du plan de travail au bord inférieur de l'auge du plan de cuisson
Ra Rayons d'angle extérieurs de la découpe
Ri Rayons d'angle de l'appareil
S Tiroir/meuble

Encastrement superposé avec «DualDesign»

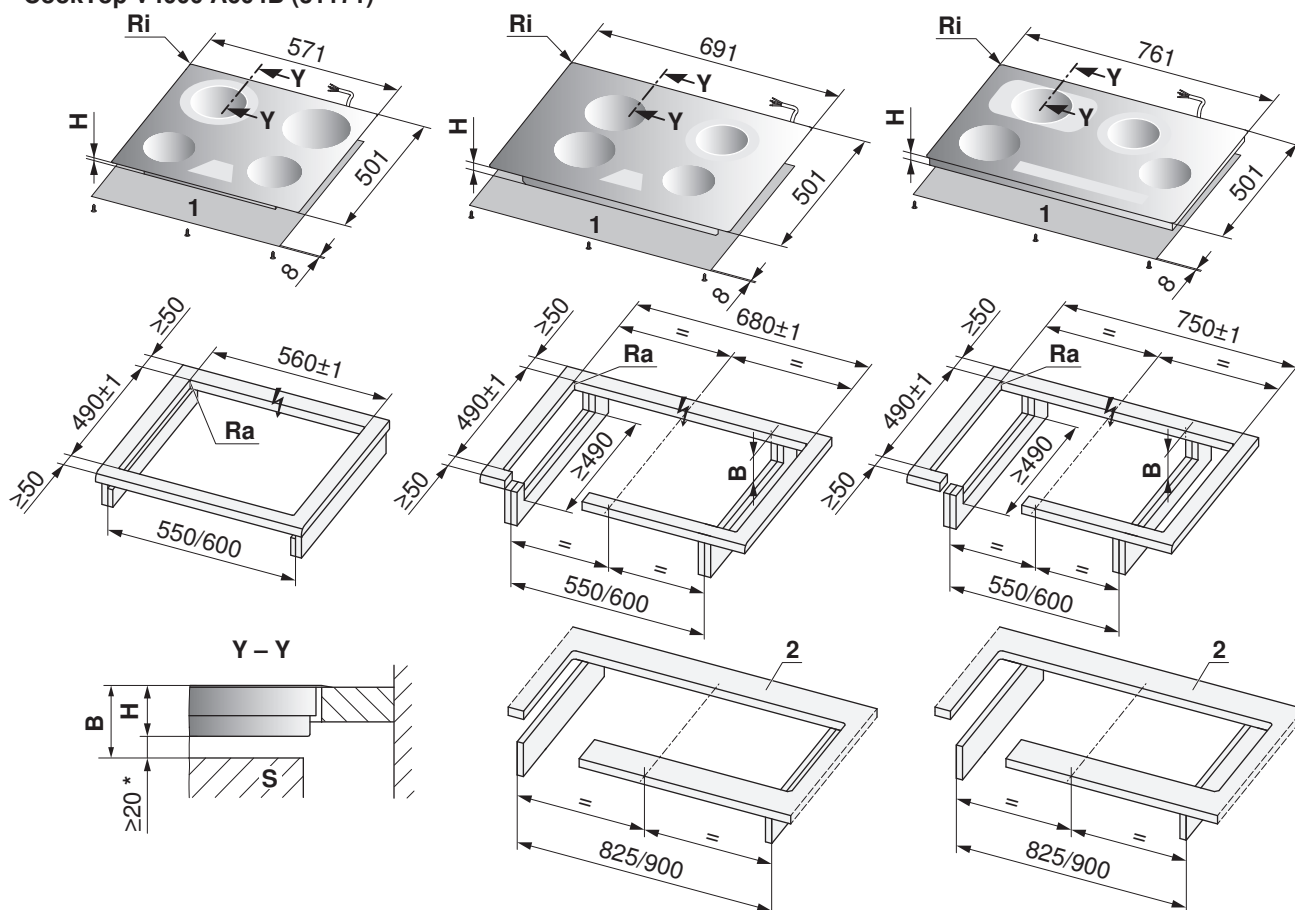


- Rayons d'angle de la découpe de préférence ≤ 5 mm
- Rayons d'angle de l'appareil 2 mm

**CookTop V2000 A604 (31173),
CookTop V4000 A604 (31172),
CookTop V4000 A604B (31171)**

CookTop V4000 A704 (31170)

CookTop V6000 A804B (31153)



* Dégagement recommandé

- 1 Kit de montage de bouclier thermique
- 2 Les bords avant et arrière sont renforcés par le dessous. La largeur du bord est déterminée par le fabricant du revêtement en pierre. La largeur minimale du bord peut varier selon les caractéristiques de la pierre.

Type	B	H	Rayon d'angle Ra/Ri
CookTop V2000, CookTop V4000, CookTop V6000	≥ 66 mm	46 mm	5/2 mm

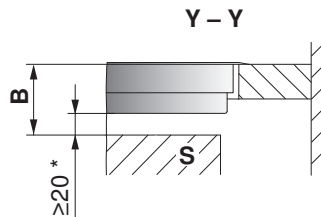
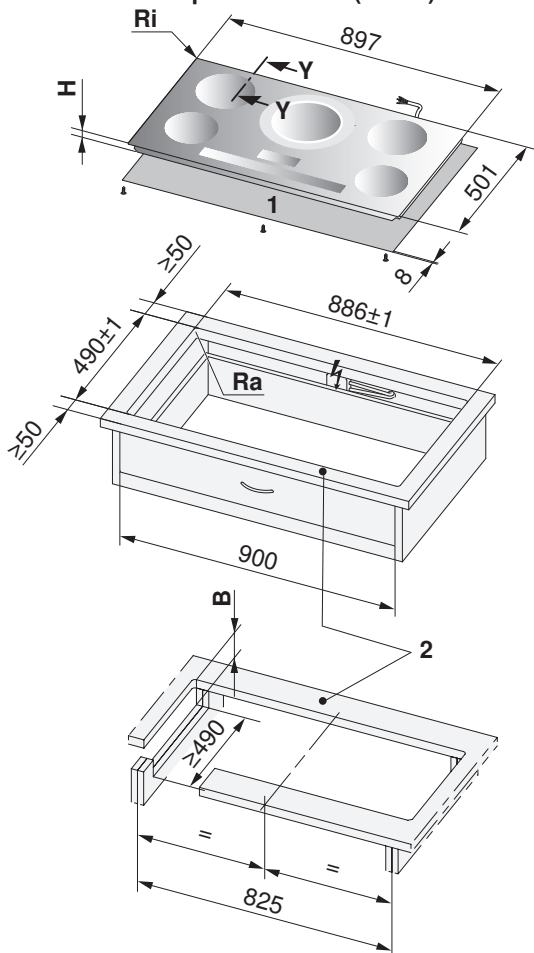
- B** Découpe dans les parois latérales (avec/sans kit de bouclier thermique)
H Dimension mesurée du bord supérieur du plan de travail au bord inférieur de l'auge du plan de cuisson
Ra Rayons d'angle extérieurs de la découpe
Ri Rayons d'angle de l'appareil
S Tiroir/meuble

Encastrement superposé avec «DualDesign»



- Rayons d'angle de la découpe de préférence ≤ 5 mm
- Rayons d'angle de l'appareil 2 mm

CookTop V6000 A905 (31155)



* Espace libre recommandé

- 1 Kit de montage de bouclier thermique
- 2 Les bords avant et arrière sont renforcés par le dessous. La largeur du bord est déterminée par le fabricant du revêtement en pierre. La largeur minimale du bord peut varier selon les caractéristiques de la pierre.

Type	B	H	Rayon d'angle Ra/Ri
CookTop V6000	$\geq 69,3$ mm	49,3 mm	5/2 mm

- B** Découpe dans les parois latérales (avec/sans kit de bouclier thermique)
H Dimension mesurée du bord supérieur du plan de travail au bord inférieur de l'auge du plan de cuisson
Ra Rayons d'angle extérieurs de la découpe
Ri Rayons d'angle de l'appareil
S Tiroir/meuble

9.5 Encastrement à fleur avec «DualDesign»



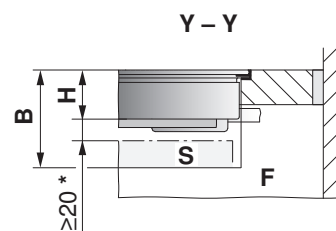
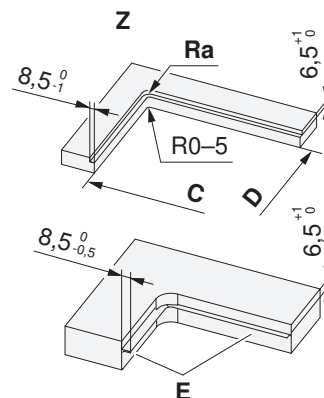
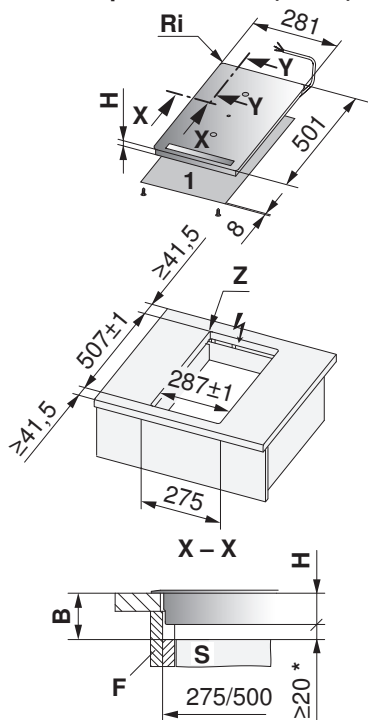
Une largeur de 600 mm est recommandée pour l'élément se trouvant sous le plan de travail.

L'accès au plan de cuisson par le dessous doit être assuré. En cas d'intervention de service, la commande du plan de cuisson peut être remplacée par le dessous.



- Rayons d'angle de la découpe de préférence ≤ 5 mm
- Rayons d'angle de l'appareil 2 mm

CookTop V2000 A302 (31174)



* Dégagement recommandé

1 Kit de montage de bouclier thermique

Type	B	C/D	H	Rayon d'angle Ra/Ri
CookTop V2000	≥ 82 mm	270/490 mm	43,5 mm	5/2 mm

- B** Découpe dans les parois latérales (avec/sans kit de bouclier thermique)
- E** Equerre en acier collée ou vissée
- F** Paroi latérale
- H** Dimension mesurée du bord supérieur du plan de travail au bord inférieur de l'auge du plan de cuisson
- Ra** Rayons d'angle extérieurs de la découpe
- Ri** Rayons d'angle de l'appareil
- S** Tiroir/meuble



Encastrement à fleur avec «DualDesign»

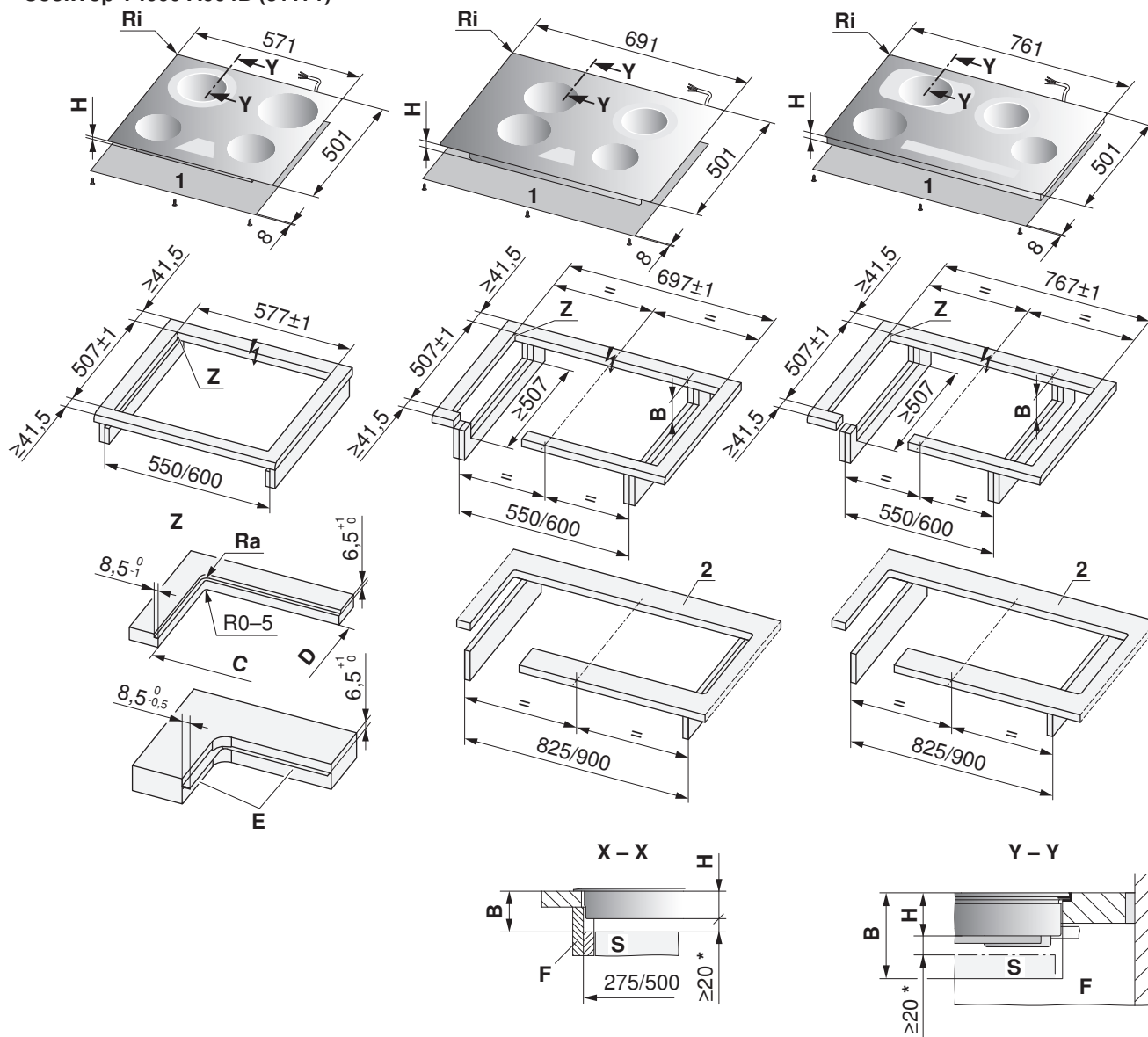


- Rayons d'angle de la découpe de préférence ≤ 5 mm
- Rayons d'angle de l'appareil 2 mm

**CookTop V2000 A604 (31173),
CookTop V4000 A604 (31172),
CookTop V4000 A604B (31171)**

CookTop V4000 A704 (31170)

CookTop V6000 A804B (31153)



* Dégagement recommandé

- 1 Kit de montage de bouclier thermique
- 2 Les bords avant et arrière sont renforcés par le dessous. La largeur du bord est déterminée par le fabricant du revêtement en pierre. La largeur minimale du bord peut varier selon les caractéristiques de la pierre.

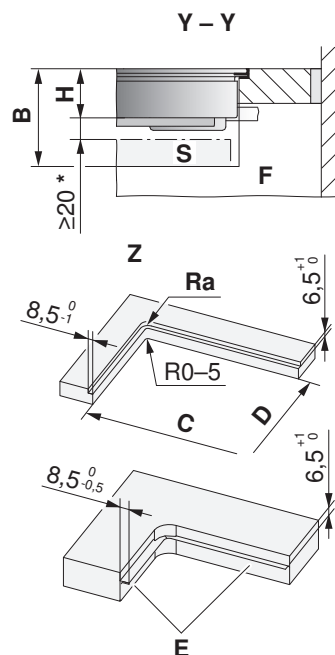
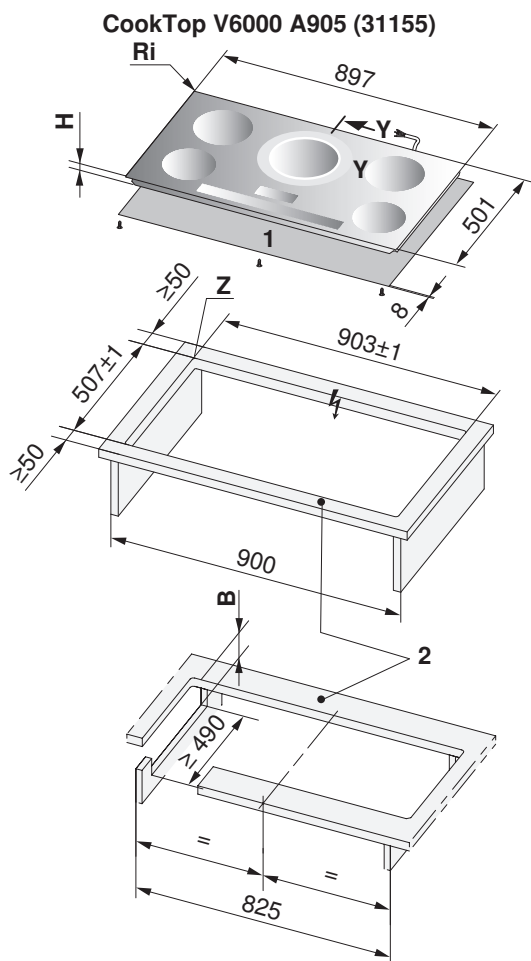
Type	B	C/D	H	Rayon d'angle Ra/Ri
CookTop V2000 A604, CookTop V4000 A604, CookTop V4000 A604B	≥ 90 mm	560/490 mm	50 mm	5/2 mm
CookTop V4000 A704		680/490 mm		
CookTop V6000 A804B		750/490 mm		

- B** Découpe dans les parois latérales (avec/sans kit de bouclier thermique)
- E** Equerre en acier collée ou vissée
- F** Paroi latérale
- H** Dimension mesurée du bord supérieur du plan de travail au bord inférieur de l'auge du plan de cuisson
- Ra** Rayons d'angle extérieurs de la découpe
- Ri** Rayons d'angle de l'appareil
- S** Tiroir/meuble

Encastrement à fleur avec «DualDesign»



- Rayons d'angle de la découpe de préférence ≤ 5 mm
- Rayons d'angle de l'appareil 2 mm



* Espace libre recommandé

- 1** Kit de montage de bouclier thermique
- 2** Les bords avant et arrière sont renforcés par le dessous. La largeur du bord est déterminée par le fabricant du revêtement en pierre. La largeur minimale du bord peut varier selon les caractéristiques de la pierre.

Type	B	C/D	H	Rayon d'angle Ra/Ri
CookTop V6000	≥ 86 mm	886/490 mm	47,5 mm	5/2 mm

- B** Découpe dans les parois latérales (avec/sans kit de bouclier thermique)
- E** Equerre en acier collée ou vissée
- F** Paroi latérale
- H** Dimension mesurée du bord supérieur du plan de travail au bord inférieur de l'auge du plan de cuisson
- Ra** Rayons d'angle extérieurs de la découpe
- Ri** Rayons d'angle de l'appareil
- S** Tiroir/meuble

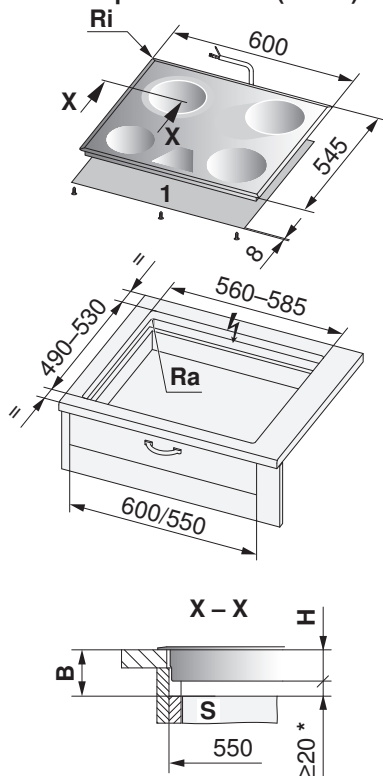
9.6 Encastrement avec cadre d'encastrement surdimensionné



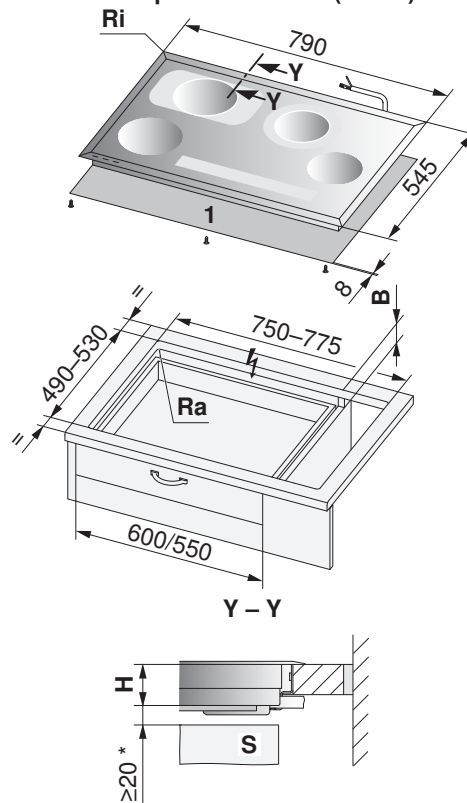
Une largeur de 600 mm est recommandée pour l'élément se trouvant sous le plan de travail.

- Montage «click-in» ou avec éclisses de fixation fournies.
- Encastrement dans des découpes spéciales pour obturation complète en acier au chrome-nickel avec éclisses de fixation.
- Rayons d'angle de la découpe de préférence ≤ 10 mm.
- Rayons d'angle de l'appareil 8 mm

CookTop V4000 A604 (31172)



CookTop V6000 A804B (31153)



* Dégagement recommandé

1 Kit de montage de bouclier thermique

Type	B	H	Rayon d'angle Ra/Ri
CookTop V4000, CookTop V6000	≥ 65 mm	45 mm	10/8 mm

B Découpe dans les parois latérales (avec/sans kit de bouclier thermique)

H Dimension mesurée du bord supérieur du plan de travail au bord inférieur de l'auge du plan de cuisson

Ra Rayons d'angle extérieurs de la découpe

Ri Rayons d'angle de l'appareil

S Tiroir/meuble

10 Plans de cuisson en vitrocéramique CookTop (Quicklight auparavant)

En combinaison avec un élément de commande ES et ER

Possibilité de connexion avec une cuisinière ou un élément de commande selon J553053.

10.1 Indications générales



Il faut chercher à respecter l'écart recommandé de 20 mm entre le bord inférieur de l'auge du plan de cuisson et les éléments de meuble en matériau inflammable placés dessous. L'écart entre la découpe pour le plan de cuisson et les parois inflammables (à gauche, à droite, derrière) doit être ≥ 50 mm et ≥ 55 mm en cas d'encastrement à fleur.

La protection contre le contact avec fond intermédiaire doit être assurée selon la fiche 5-07 du manuel technique pour les cuisines ASC.

Une autre solution est d'utiliser le kit de tôle de protection (voir le chapitre Accessoires (voir page 219)).



Une réparation parfaite ne peut être garantie que s'il est possible de déposer l'ensemble de l'appareil sans destruction à tout moment.

Les schémas de plans de travail des plans de cuisson à encastrer peuvent diverger des plans de cuisson représentés dans ce document!

10.2 Données de raccordement électriques



Des informations générales concernant les raccordements électriques et un aperçu de leurs positions sont disponibles dans le chapitre Récapitulatif des raccordements, zones et dimensions (voir page 6).

Type	Raccordement secteur	Protection par fusible
CookTop V200 E302 (31169)	400 V 2~ 50 Hz	10 A
Autres appareils	400 V 3~ 50 Hz	16 A
CookTop V200 E604 (31168)	400 V 2N~ 50 Hz Tension consommée 230 V	

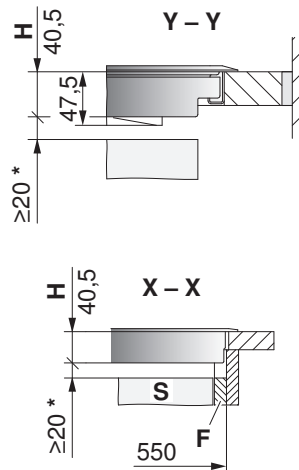
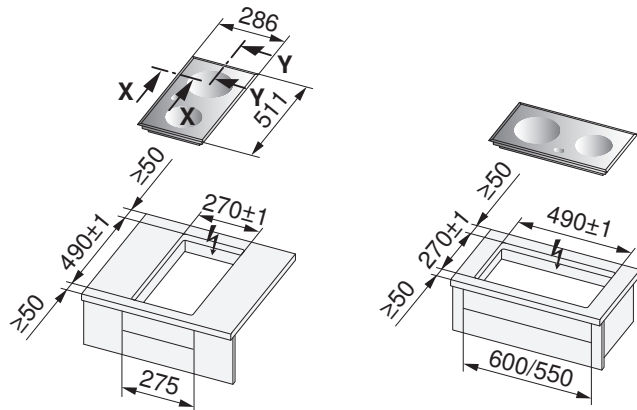
10.3 Encastrement superposé avec cadre de montage normal



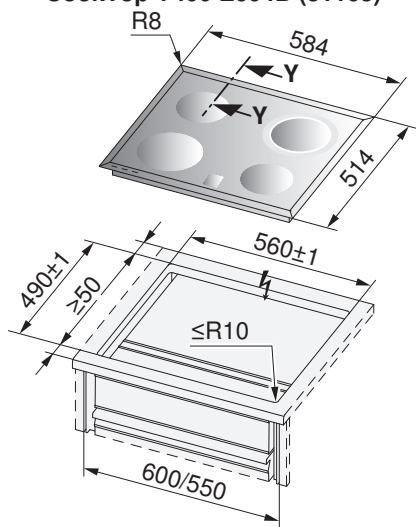
Une largeur de 600 mm est recommandée pour l'élément se trouvant sous le plan de travail.

- Montage «click-in»
- Rayons d'angle de la découpe de préférence ≤ 10 mm
- Rayons d'angle de l'appareil 8 mm

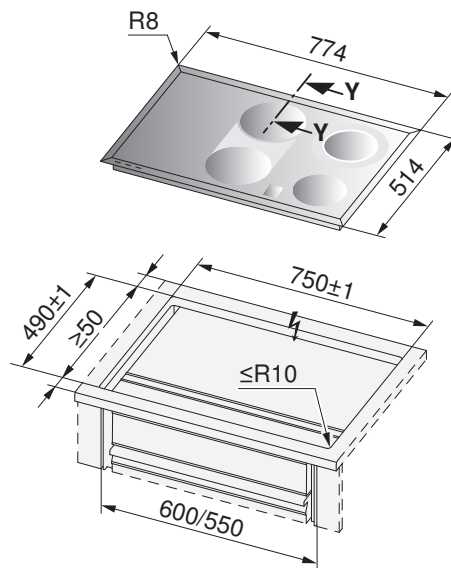
CookTop V200 E302 (31169)



**CookTop V200 E604 (31166–31168),
CookTop V400 E604 (31164/31165),
CookTop V400 E604B (31163)**



CookTop V600 E804B (31161/31162)



* Dégagement recommandé

- F** Paroi latérale
- H** Dimension mesurée du bord supérieur du plan de travail au bord inférieur de l'auge du plan de cuisson
- S** Tiroir/meuble

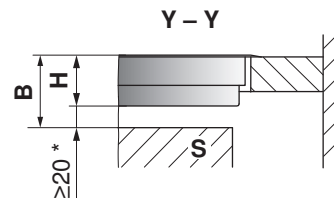
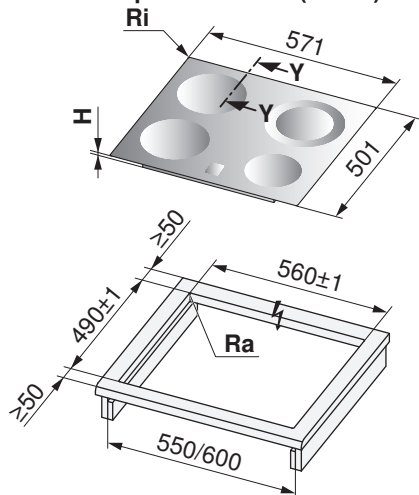
10.4 Encastrement superposé avec «DualDesign»



Une largeur de 600 mm est recommandée pour l'élément se trouvant sous le plan de travail.

- Rayons d'angle de l'appareil 2 mm

**CookTop V400 E604 (31164),
CookTop V400 E604B (31163)**



* Dégagement recommandé

Type	B	H	Rayon d'angle Ra/Ri
CookTop V200, CookTop V400	≥ 63,5 mm	43,5 mm	5/2 mm

- B** Dégagement nécessaire pour l'aération et l'échange en SAV sur toute la surface de la découpe
- H** Dimension mesurée du bord supérieur du plan de travail au bord inférieur du plan de cuisson (ouverture de ventilation)
- Ra** Rayons d'angle extérieurs de la découpe
- Ri** Rayons d'angle de l'appareil
- S** Tiroir/meuble

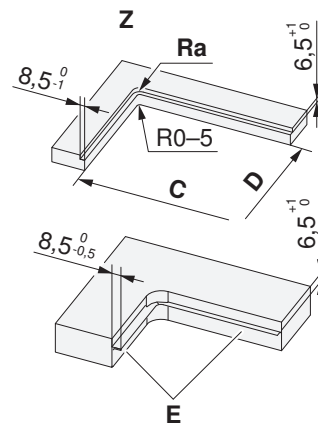
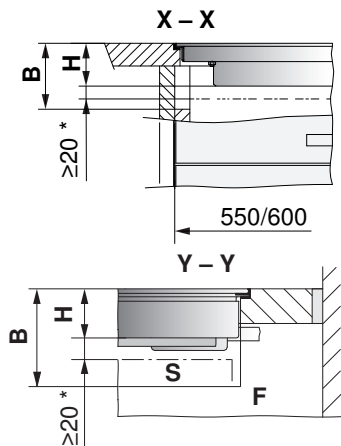
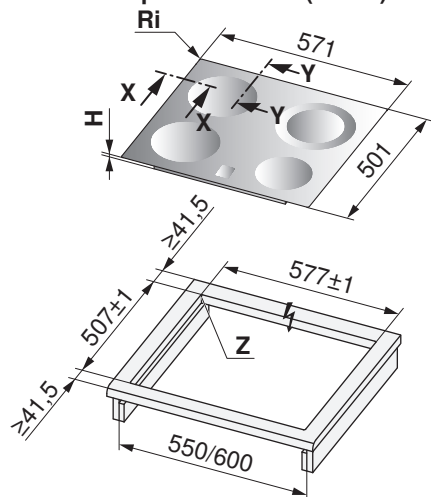
10.5 Encastrement à fleur avec «DualDesign»



Une largeur de 600 mm est recommandée pour l'élément se trouvant sous le plan de travail.

- La partie inférieure du plan de cuisson doit pouvoir être démontée par le dessous!
- Rayons d'angle de l'appareil 2 mm

CookTop V400 E604 (31164),
CookTop V400 E604B (31163)



* Dégagement recommandé

Type	B	C/D	H	Rayon d'angle Ra/Ri
CookTop V200, CookTop V400	≥ 75 mm	560/490 mm	43,5 mm	5/2 mm

- B** Dégagement nécessaire pour l'aération et l'échange en SAV sur toute la surface de la découpe
- E** Equerre en acier collée ou vissée
- F** Paroi latérale
- H** Dimension mesurée du bord supérieur du plan de travail au bord inférieur du plan de cuisson (ouverture de ventilation)
- Ra** Rayons d'angle extérieurs de la découpe
- Ri** Rayons d'angle de l'appareil
- S** Tiroir/meuble

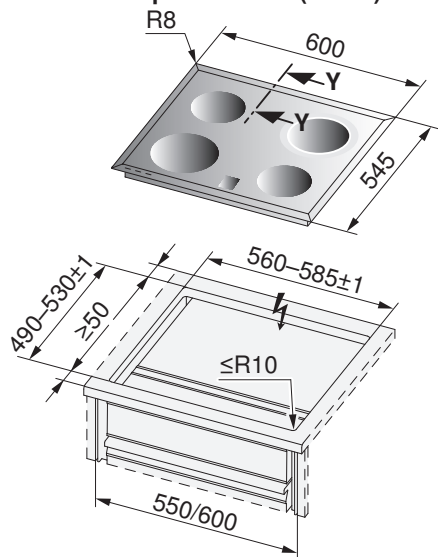
10.6 Encastrement avec cadre d'encastrement surdimensionné



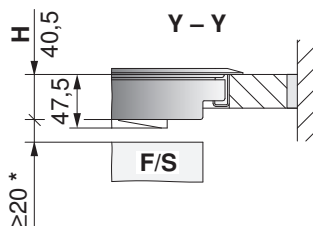
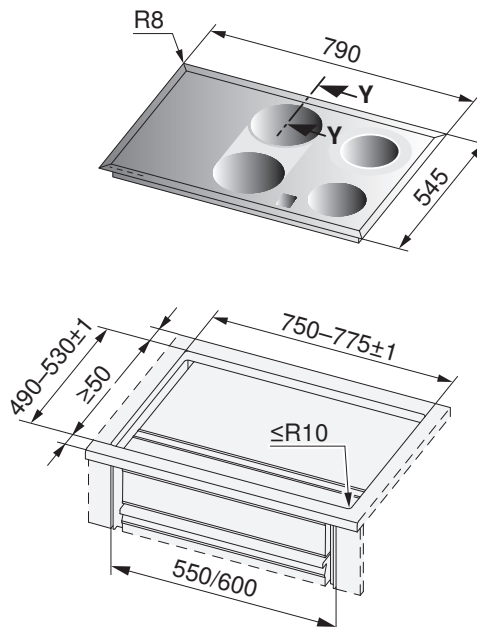
Une largeur de 600 mm est recommandée pour l'élément se trouvant sous le plan de travail.

- Montage «click-in» ou avec éclisses de fixation
- Encastrement dans des découpes spéciales pour obturation complète en acier au chrome-nickel avec éclisses de fixation
- Rayons d'angle de la découpe de préférence ≤ 10 mm
- Rayons d'angle de l'appareil 8 mm

**CookTop V200 E604 (31166),
CookTop V400 E604 (31165)**



CookTop V600 E804B (31162)



* Dégagement recommandé

** Découpe dans les parois latérales

F Paroi latérale

H Dimension mesurée du bord supérieur du plan de travail au bord inférieur de l'auge du plan de cuisson

S Tiroir/meuble

11 Plans de cuisson en vitrocéramique pour le marché de remplacement

11.1 Appareils pour le marché de remplacement: induction, encastrement à fleur

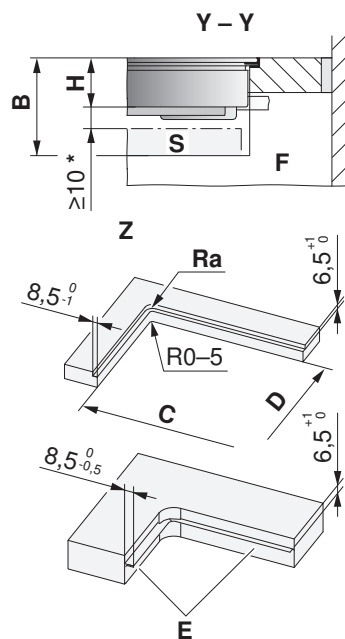
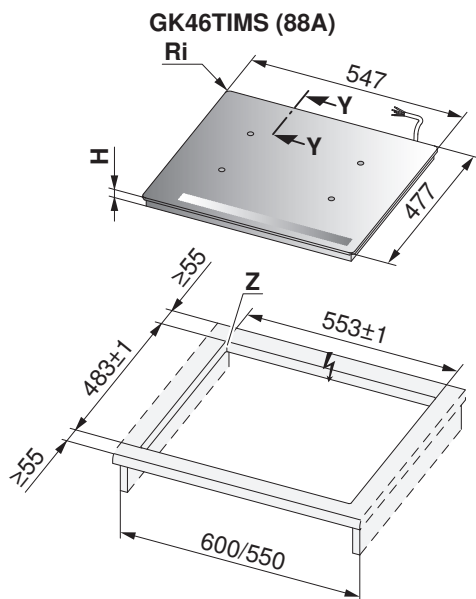


Pour les indications générales, les caractéristiques de raccordement électrique et l'utilisation, voir chapitre Plans de cuisson en vitrocéramique induction/wok/teppan Yaki.

Le plan de cuisson doit pouvoir être démonté par le dessous!



- Rayons d'angle de l'appareil 11 mm



* Le dégagement est impératif!

Type	B	C/D	H	Rayon d'angle Ra/Ri
GK46TIMS	≥ 75 mm	536/466 mm	51,7 mm	14/11 mm

B Dégagement nécessaire pour l'aération et l'échange en SAV sur toute la surface de la découpe

E Equerre en acier collée ou vissée

F Paroi latérale

H Dimension mesurée du bord supérieur du plan de travail au bord inférieur du plan de cuisson (ouverture de ventilation)

Ra Rayons d'angle extérieurs de la découpe

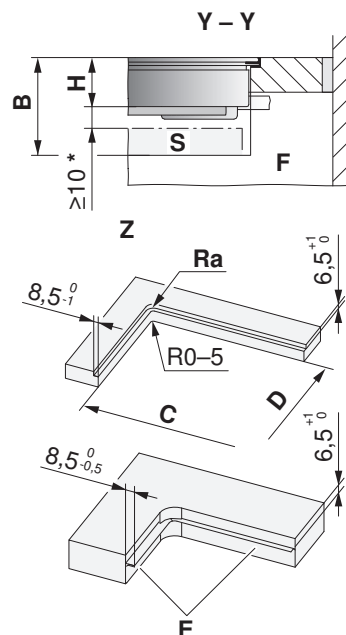
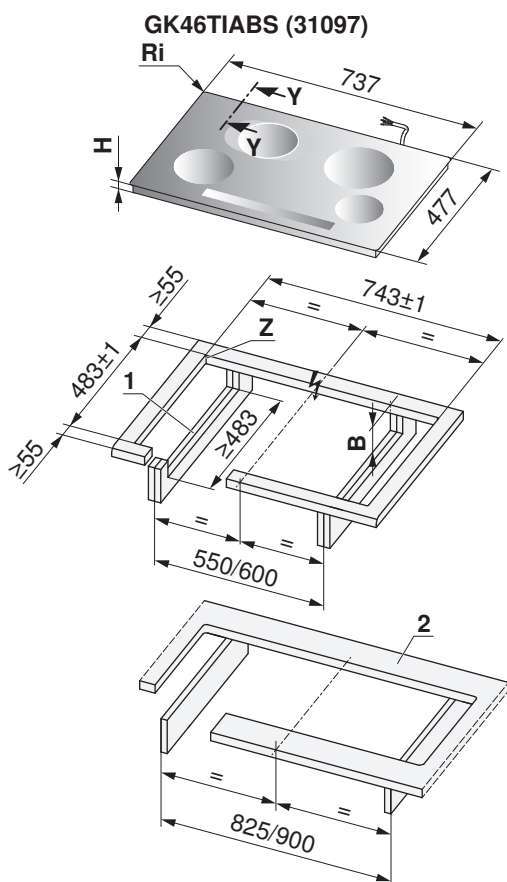
Ri Rayons d'angle de l'appareil

S Tiroir/meuble

induction, encastrement à fleur



- Rayons d'angle de l'appareil 11 mm



* Le dégagement est impératif!

- 1 En cas d'encastrement symétrique, il n'est pas nécessaire de découper les parois latérales.
- 2 Les bords avant et arrière sont renforcés par le dessous. La largeur du bord est déterminée par le fabricant du revêtement en pierre. La largeur minimale du bord peut varier selon les caractéristiques de la pierre.

Type	B	C/D	H	Rayon d'angle Ra/Ri
GK46TIABS	≥ 75 mm	726/466 mm	50 mm	14/11 mm

- B** Dégagement nécessaire pour l'aération et l'échange en SAV sur toute la surface de la découpe
- E** Equerre en acier collée ou vissée
- F** Paroi latérale
- H** Dimension mesurée du bord supérieur du plan de travail au bord inférieur du plan de cuisson (ouverture de ventilation)
- Ra** Rayons d'angle extérieurs de la découpe
- Ri** Rayons d'angle de l'appareil
- S** Tiroir/meuble

11.2 Appareils pour le marché de remplacement: Toptronic, encastrement à fleur



Pour les indications générales, les caractéristiques de raccordement électrique et l'utilisation, voir chapitre Plans de cuisson en vitrocéramique Toptronic.



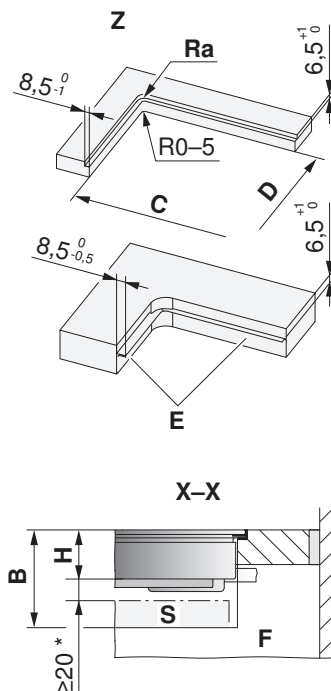
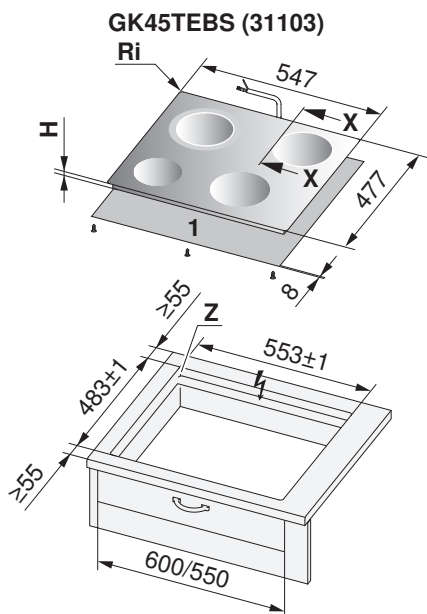
En cas d'installation d'un tiroir directement dessous (si l'auge peut être touchée par le dessous sans outil), une protection contre le contact est impérative. Le kit de bouclier thermique (voir chapitre Accessoires (voir page 219)) est conseillé dans ce cas.



Une largeur de 600 mm est recommandée pour l'élément se trouvant sous le plan le travail.

L'accès au plan de cuisson par le dessous doit être assuré. En cas d'intervention de service, la commande du plan de cuisson peut être remplacée par le dessous.

- Rayons d'angle de l'appareil 11 mm



* Espace libre recommandé

1 Kit de montage de bouclier thermique

Type	B	C/D	H	Rayon d'angle Ra/Ri
GK45TEBS	≥ 90 mm	536/466 mm	47,5 mm	14/11 mm

B Découpe dans les parois latérales (avec/sans kit de bouclier thermique)

E Equerre en acier collée ou vissée

F Paroi latérale

H Dimension mesurée du bord supérieur du plan de travail au bord inférieur de l'auge du plan de cuisson

Ra Rayons d'angle extérieurs de la découpe

Ri Rayons d'angle de l'appareil

S Tiroir/meuble

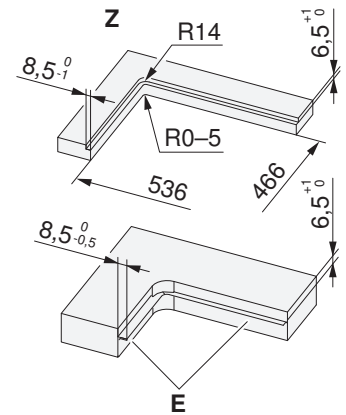
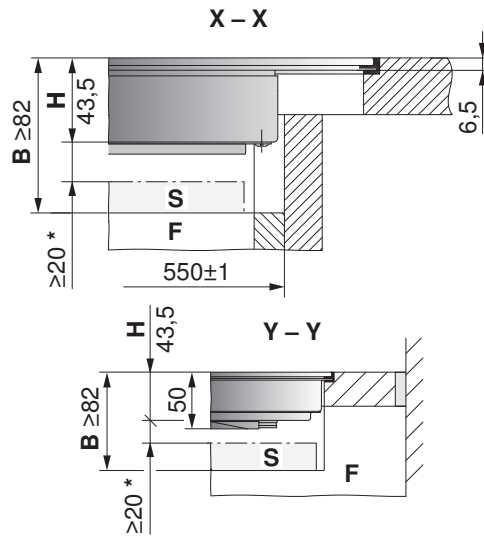
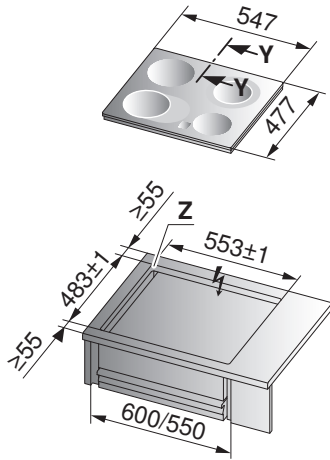
11.3 Appareils pour le marché de remplacement: Quicklight, encastement à fleur



Une largeur de 600 mm est recommandée pour l'élément se trouvant sous le plan de travail.

- La partie inférieure du plan de cuisson doit pouvoir être démontée par le dessous!
- Rayons d'angle de l'appareil 11 mm

GK42H (31065), GK43 (527)



* Espace libre recommandé

- B** Dimension minimum permettant le démontage de l'auge du plan de cuisson au niveau des parois latérales
- E** Equerre en acier collée ou vissée
- F** Paroi latérale
- H** Dimension mesurée du bord supérieur du plan de travail au bord inférieur de l'auge du plan de cuisson
- S** Tiroir/meuble

12 Encastrement combiné de plans de cuisson

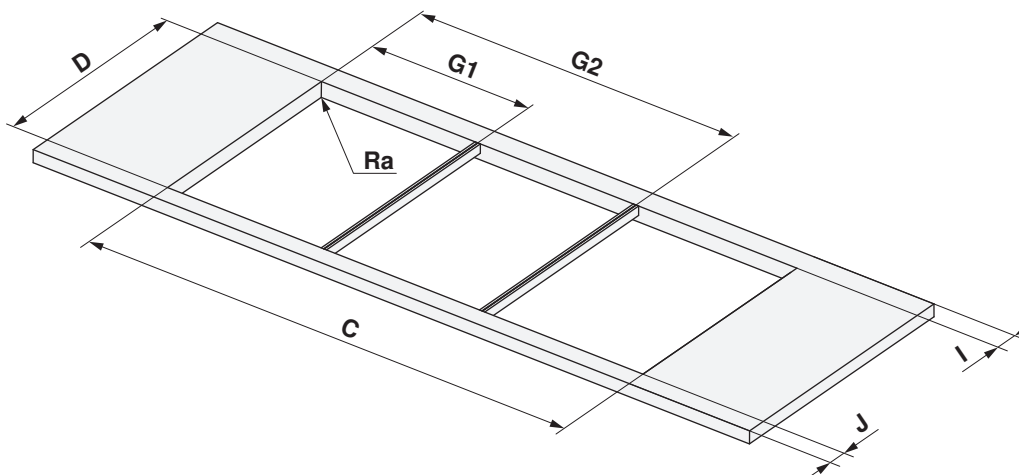
12.1 Combinaison avec encastrement superposé

Actuellement, la combinaison de plans de cuisson avec encastrement superposé est uniquement possible avec les plans de cuisson électriques avec encastrement superposé (jusqu'à la taille 40 max.) et les aérateurs de plan de cuisson. L'entretoise (1014361 acier inox) ou (1019199 noire) est nécessaire.



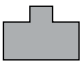
Tableau de mesure plans de cuisson

Combinaisons	Largeur de découpe C	Position d'entretoise G1	Position d'entretoise G2
30 + 30 cm	554 mm	277 mm	-
30 + 40 cm	657 mm	277 mm	-
40 + 40 cm	760 mm	380 mm	-
30 + 30 + 30 cm	838 mm	277 mm	561 mm
30 + 40 + 40 cm	1044 mm	277 mm	664 mm
40 + 40 + 40 cm	1147 mm	380 mm	767 mm

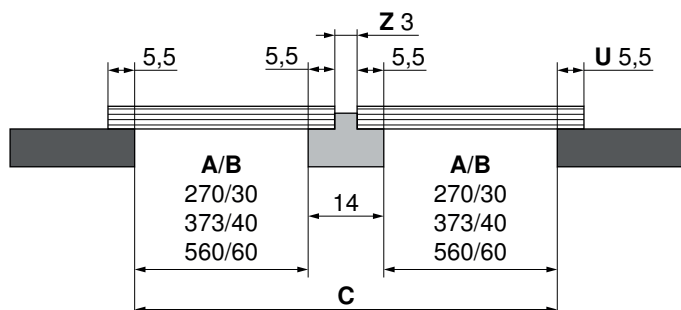
D	490 mm
I	≥ 50 mm
J	≥ 50 mm
Ra	0 à 5 mm



12.2 Exemples de combinaisons avec encastrement superposé

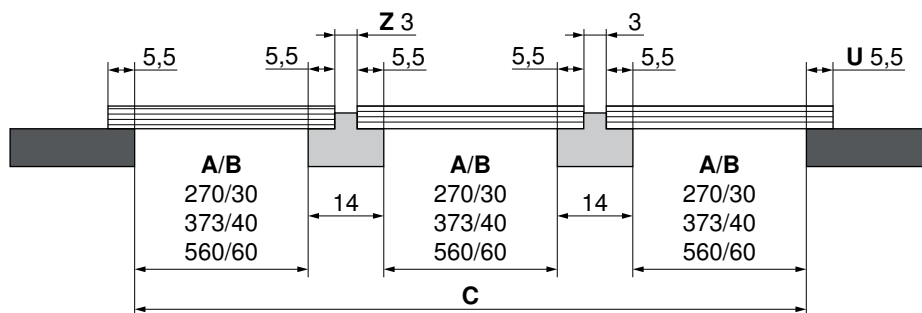
		
Plan de travail	Plans de cuisson	Entretoise

Combinaison de 2 appareils avec encastrement superposé



Exemple pour largeur de découpe **C** avec 30+30 cm: $270+14+270 = 554$ mm

Combinaison de 3 appareils avec encastrement superposé



Exemple pour largeur de découpe **C** avec 30+30+30 cm: $270+14+270+14+270 = 838$ mm

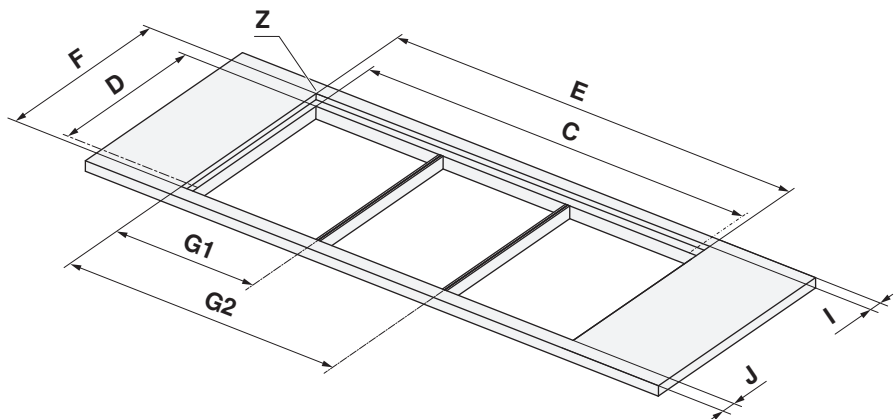
A	B	C	U	Z
Découpe en mm	Taille en cm	Largeur de découpe	Chevauchement plan de cuisson/plan de travail	Entretoise

12.3 Combinaison avec encastrement à fleur

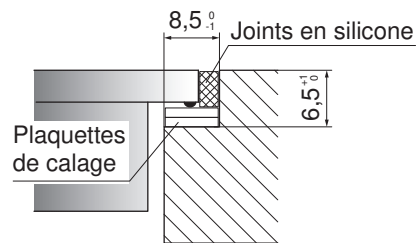
Actuellement, la combinaison de plans de cuisson avec encastrement à fleur est possible avec tous les plans de cuisson électriques et aérateurs de plan de cuisson affleurants avec une plaque de base de 501 mm de profondeur. Le kit d'entretoises H63789 (comportant deux entretoises) est nécessaire.

Tableau de mesure plans de cuisson

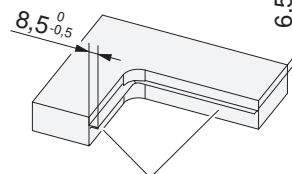
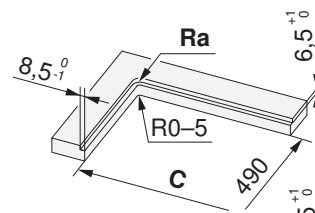
Combinaisons	Largeur de découpe E	Largeur de découpe C	Position d'entretoise G1	Position d'entretoise G2
30 + 30 cm	571 mm	554 mm	285,5 mm	-
30 + 40 cm	674 mm	657 mm	285,5 mm	-
40 + 40 cm	777 mm	760 mm	388,5 mm	-
30 + 30 + 30 cm	855 mm	838 mm	285,5 mm	569,5 mm
30 + 60 cm	861 mm	844 mm	285,5 mm	-
40 + 60 cm	964 mm	947 mm	388,5 mm	-
30 + 70 cm	981 mm	964 mm	285,5 mm	-
30 + 40 + 40 cm	1061 mm	1044 mm	285,5 mm	672,5 mm
40 + 70 cm	1084 mm	1067 mm	388,5 mm	-
40 + 40 + 40 cm	1164 mm	1147 mm	388,5 mm	775,5 mm
30 + 90 cm	1187 mm	1170 mm	285,5 mm	-
30 + 40 + 60 cm	1248 mm	1231 mm	285,5 mm	672,5 mm
40 + 90 cm	1290 mm	1273 mm	388,5 mm	-
40 + 40 + 60 cm	1351 mm	1334 mm	385,5 mm	775,5 mm



- I ≥ 41,5 mm
- J ≥ 41,5 mm
- D 490 ±1 mm
- F 507 ±1 mm
- Ra 5 mm



Détail Z

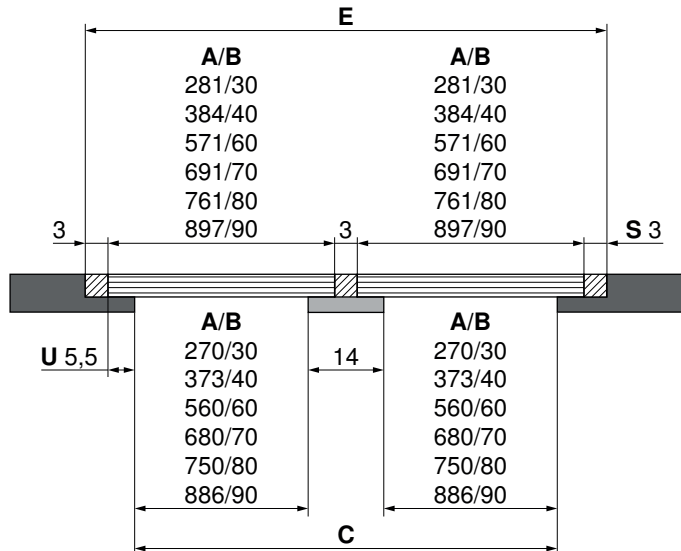


Equerre en acier collée ou vissée

12.4 Exemples de combinaisons avec encastrement à fleur

Plan de travail	Plans de cuisson	Entretoise	Joint en silicone

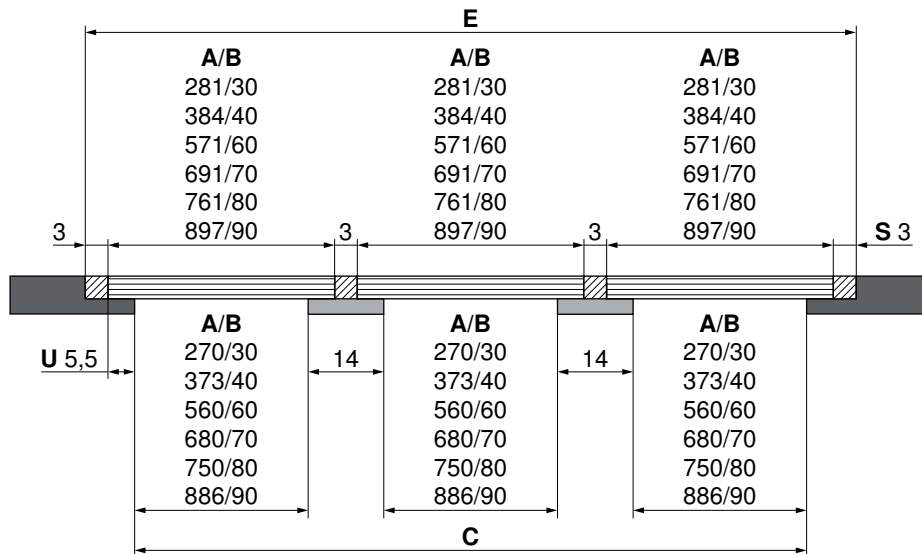
Combinaison de 2 appareils avec encastrement à fleur



Exemple pour largeur de découpe E avec 30+30 cm: $3+281+3+281+3 = 571$ mm

Exemple pour largeur de découpe C avec 30+30 cm: $270+14+270 = 554$ mm

Combinaison de 3 appareils avec encastrement à fleur



Exemple pour largeur de découpe E avec 30+30+30 cm: $3+281+3+281+3+281+3 = 855$ mm

Exemple pour largeur de découpe C avec 30+30+30 cm: $270+14+270+14+270 = 838$ mm

A	B	C/E	S	U
Découpe en mm	Taille en cm	Largeur de découpe	Joint en silicone	Chevauchement plan de cuisson/plan de travail

13 Coffrets de commande à encastrer, réchauds à encastrer, sélecteurs individuels

- avec commande par commutateur rotatif
- Possibilité de connexion avec plans de cuisson selon J553053.

13.1 Indications générales



La protection contre le contact avec fond intermédiaire doit être assurée selon la fiche 5-07 du manuel technique pour les cuisines ASC.



Une réparation parfaite ne peut être garantie que si la désinstallation sans destruction de l'ensemble de l'appareil est toujours possible.

13.2 Données de raccordement électriques



Des informations générales concernant les raccordements électriques et un aperçu de leurs positions sont disponibles dans le chapitre Récapitulatif des raccordements, zones et dimensions (voir page 6).

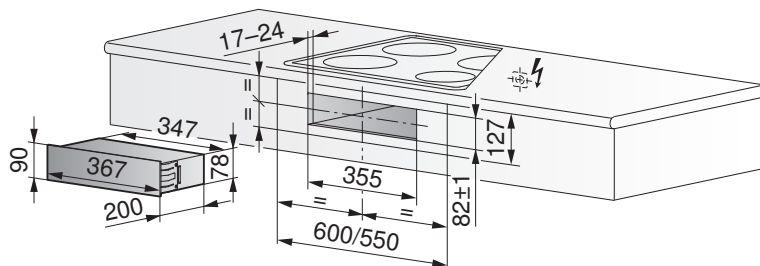
Raccordement électrique par câble H05VV-F (Td), CH-N1VV-U (TT) ou fils d'installation H07V-U (T) en gaine isolante.

Type	Raccordement secteur	Utilisation pour appareils
Coffrets de commande à encastrer ES4, ES4U	400 V 2~ 50 Hz ou 400 V 3~ 50 Hz	CookTop V200/V400/V600 et GK43/GK42H
Réchauds à encastrer ER4, ER202		
Sélecteur individuel ES1		
Coffret de commande à encastrer ESIS4	-	CookTop V2000 J604/J704/J804
Sélecteur individuel ESIE4		

13.3 Coffrets de commande à encastrer

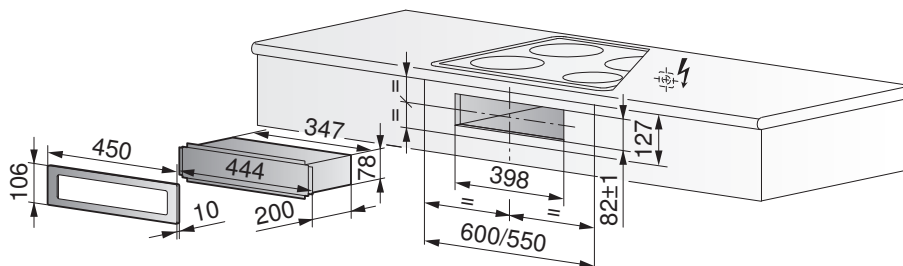
ES4 (33014)

60 cm, 55 cm



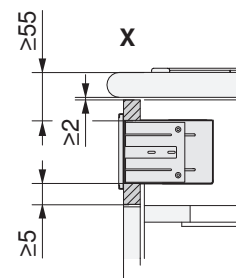
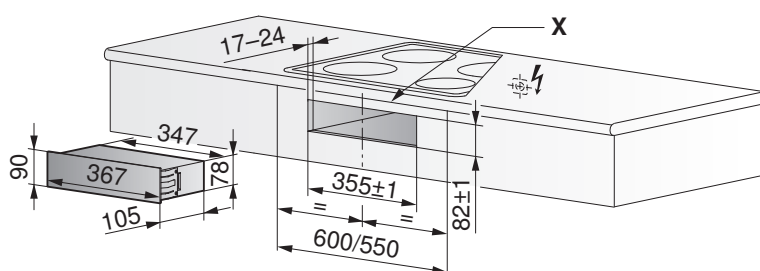
ES4U (33011)

60 cm, 55 cm



ESIS4 (92A)

60 cm, 55 cm

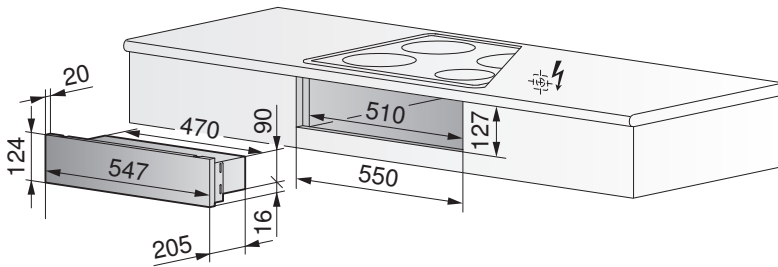


X = fente d'aération 2 mm sur toute la largeur de l'élément.

13.4 Réchauds à encastrer

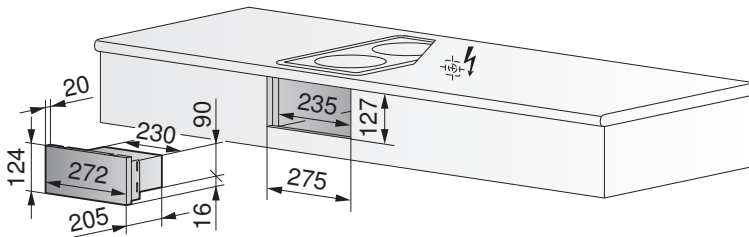
ER4 (33013)

55 cm



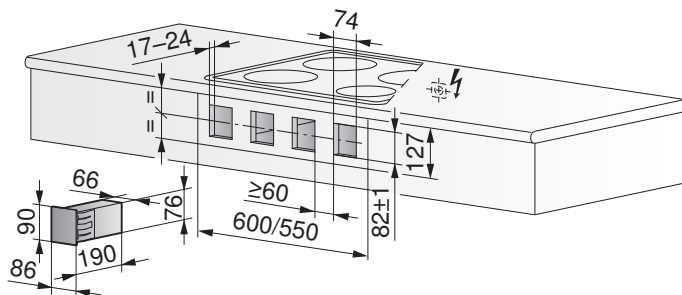
ER202 (33009)

27,5 cm



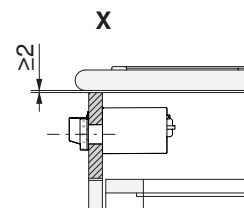
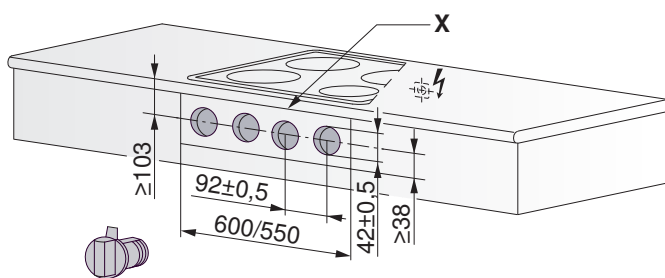
13.5 Sélecteurs individuels

ES1 (33012)



ESIE4 (11C)

60 cm, 55 cm



X = fente d'aération 2 mm sur toute la largeur de l'élément.

14 Plan de cuisson à induction avec hotte d'aspiration CombiCookTop

14.1 Caractéristiques de raccordement électrique



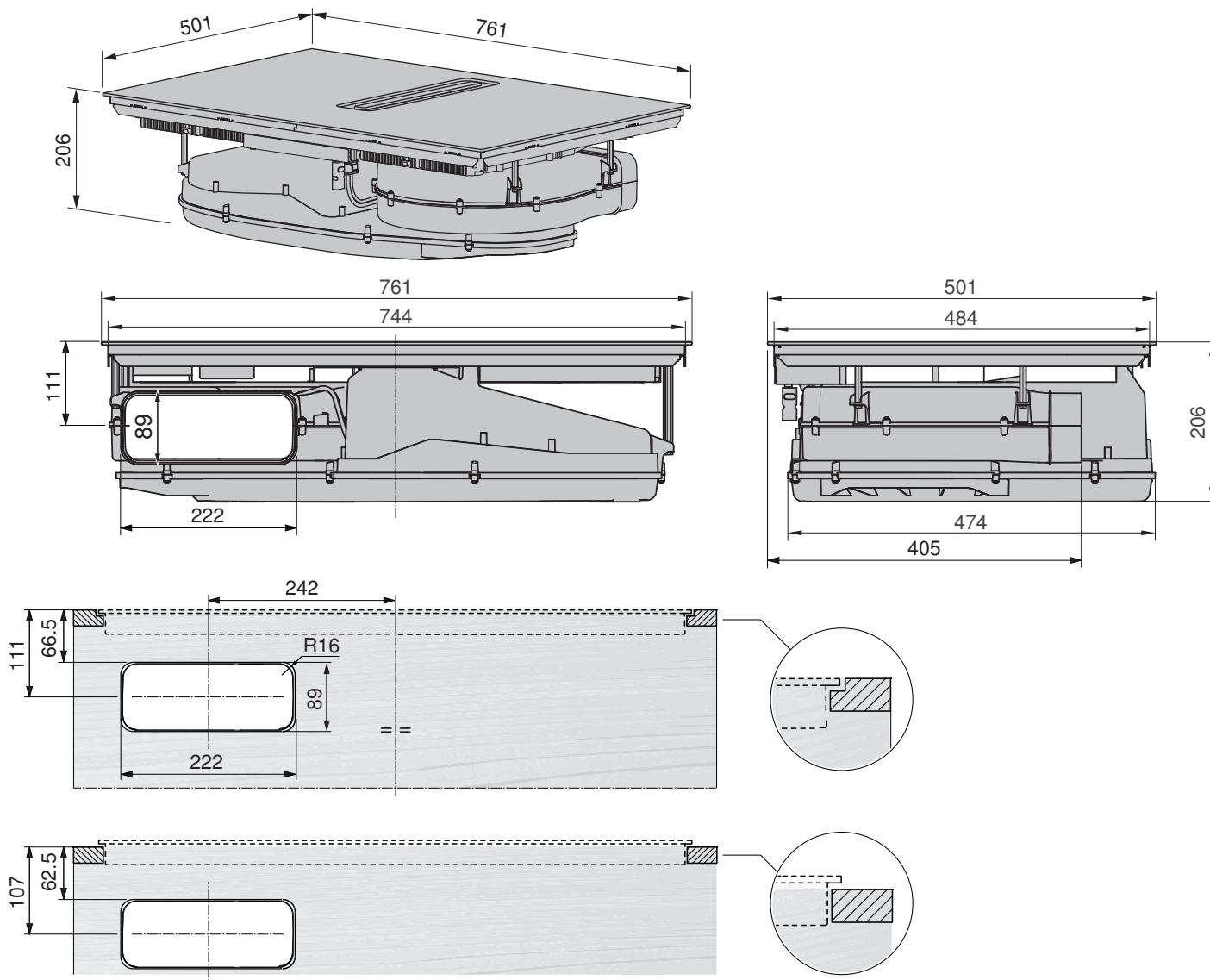
Des informations générales concernant les raccordements électriques et un aperçu de leurs positions sont disponibles dans le chapitre Récapitulatif des raccordements, zones et dimensions (voir page 6).

Type	Raccordement secteur	Protection par fusible	Puissance connectée	Câble d'alimentation
CombiCookTop V2000 I804 (31095) CombiCookTop V4000 I804 (31096)	400 V 2N~ 50 Hz	16 A	7400 W	1,7 m sans fiche

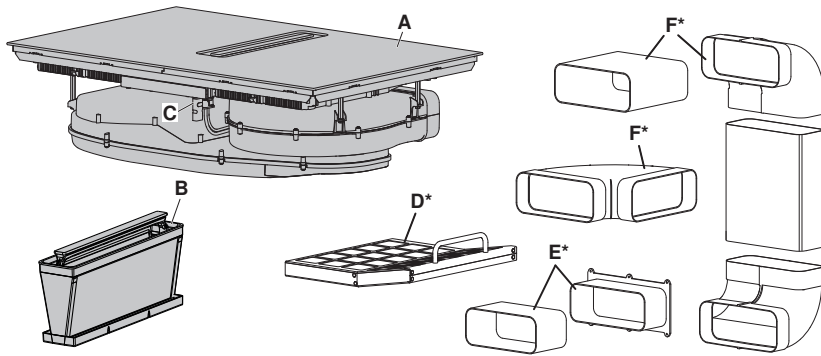
14.2 Dimensions



Réaliser les travaux de crépi, plâtre, tapisserie ou peinture avant l'installation de l'appareil. Veiller à ce que le matériau possède une stabilité suffisante. En mode de recyclage d'air, veiller à une aération suffisante, afin que l'humidité puisse s'échapper. Un matériau approprié ou du bois est à prévoir à cet effet.



14.3 Fournitures



- A** Plan de cuisson
- B** Cassette filtrante avec filtre métallique à graisse
- C** Contact de commutation sans potentiel (contacteur de fenêtre)

Non compris dans la livraison, disponible en accessoire à commander :

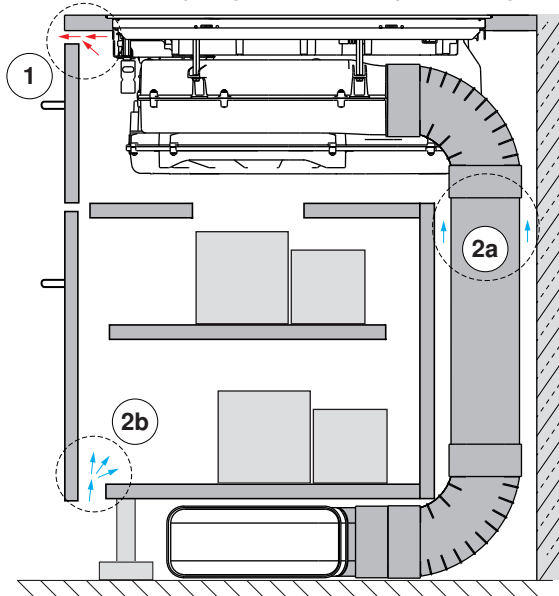
- D*** Filtre à charbon actif (uniquement en mode de recyclage d'air)
- E*** Raccordement télescopique pour mode de recyclage d'air, non guidé
- F*** Gaines rigides, coudes et raccords

14.4 Aération du plan de cuisson

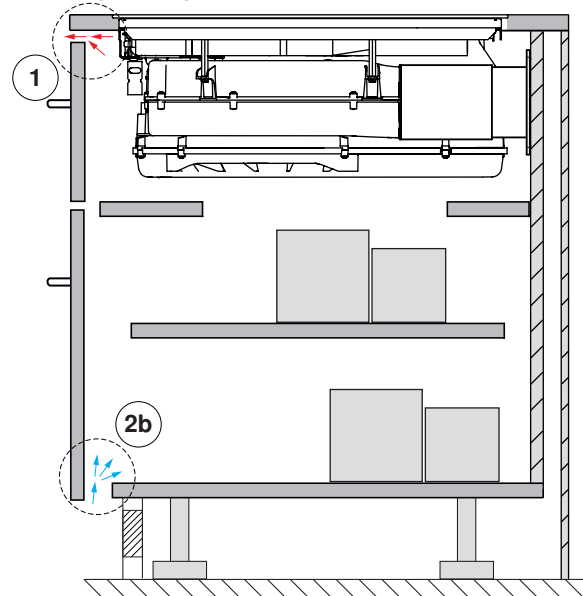
En cas d'installation de plans de cuisson avec hotte d'aspiration intégrée, les exigences minimales suivantes s'appliquent:

1. L'évacuation de l'air chaud doit être assurée par une fente d'aération en façade $\geq 2 \text{ mm}$.
2. En plus de l'évacuation d'air, il faut prendre en compte également l'amenée d'air dans le meuble. Les options suivantes sont disponibles à cet effet:
 - a) La paroi arrière du meuble inférieur doit être ouverte au niveau de la découpe du plan de travail afin de garantir une circulation d'air continue par les fentes d'aération. L'air doit être aspiré depuis l'extérieur du meuble et pouvoir circuler librement dans le meuble jusqu'au plan de cuisson. Le socle inférieur ne doit pas être hermétiquement fermé. Ceci s'obtient par la pose d'un joint creux sur le cache du socle ou l'utilisation d'une grille d'aération.
 - b) La circulation d'air peut également être assurée par une amenée d'air frais dissimulée à l'intérieur du meuble. Pour une aspiration suffisante d'air froid, la circulation continue de l'air frais doit être garantie jusqu'à l'extérieur du meuble. Par conséquent, le double-tiroir inférieur ne doit pas fermer hermétiquement le meuble.

Fonctionnement avec évacuation d'air ou fonctionnement en mode de recyclage d'air avec système à gaine rigide



Fonctionnement en mode de recyclage d'air sans système à gaine rigide

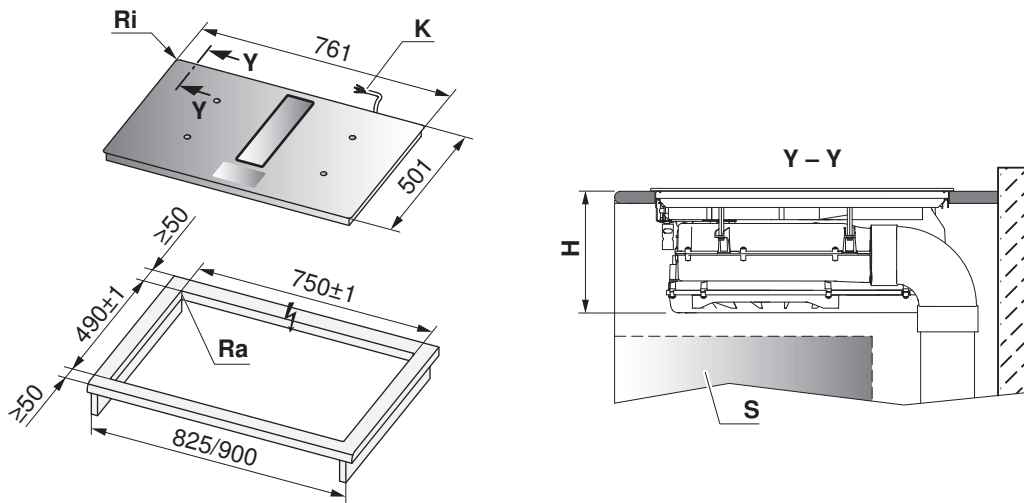


En cas d'utilisation de la variante de fonctionnement en mode de recyclage d'air sans système à gaine rigide, l'évacuation d'air de la hotte d'aspiration ne doit pas être mélangée à l'aération (amenée d'air au plan de cuisson). Les zones doivent être séparées (voir Amenée d'air, option 2b ci-dessus)!

La puissance de l'appareil peut alors être réduite en cas d'aération insuffisante. Prévoir une fente d'aération si possible sur toute la largeur.

14.5 Encastrement superposé

L'agencement des plaques du plan de cuisson à encastrer peut être différent du plan de cuisson représenté!



Désignation du modèle	H	Rayon d'angle Ra/Ri
CombiCookTop V2000 I804 (31095), CombiCookTop V4000 I804 (31096)	202 mm	5/2 mm

H Dimension mesurée du bord supérieur du plan de travail au bord inférieur du plan de cuisson

S Tiroir

K Longueur de câble 170 cm

Ri Rayons d'angle de l'appareil

Ra Rayons d'angle extérieurs de la découpe



S'assurer d'accéder par le bas au meuble sur toute sa largeur dans le cadre de travaux de service et de maintenance. Si un fond intermédiaire est prévu entre le tiroir et l'appareil, il est nécessaire de démonter ce fond intermédiaire par le bas.

Installation

► Réaliser avec précision l'ouverture d'encastrement.

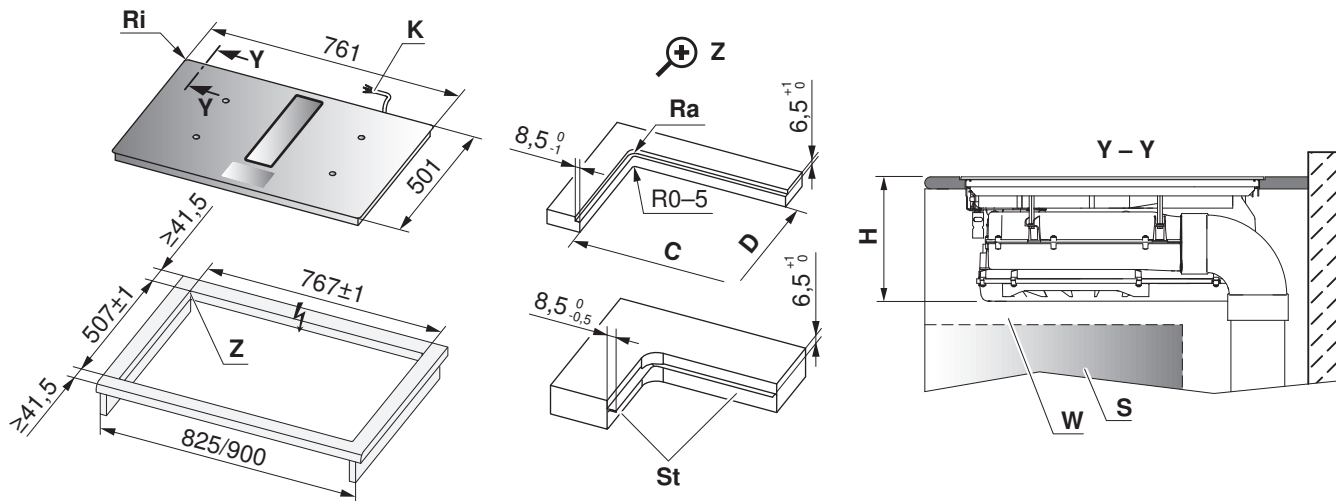
► Placer précautionneusement l'appareil dans l'ouverture d'encastrement et l'appuyer bien à plat contre le plan de travail.



L'accès à l'appareil par le dessous doit être assuré sur toute la surface de la découpe. En cas de service, le générateur d'induction avec la tôle d'appui peut être démonté par le bas. Les caches anti-contact doivent pouvoir être dévissés par le bas.

14.6 Encastrement à fleur

L'agencement des plaques du plan de cuisson à encastrer peut être différent du plan de cuisson représenté!



Désignation du modèle	C/D	H	Rayon d'angle Ra/Ri
CombiCookTop V2000 I804 (31095), CombiCookTop V4000 I804 (31096)	750/490	206 mm	5/2 mm

H Dimension mesurée du bord supérieur du plan de travail au bord inférieur du plan de cuisson

St Equerre en acier collée ou vissée

S Tiroir

W Paroi latérale

K Longueur de câble 170 cm

Ri Rayons d'angle de l'appareil

Ra Rayons d'angle extérieurs de la découpe



S'assurer d'accéder par le bas au meuble sur toute sa largeur dans le cadre de travaux de service et de maintenance. Si un fond intermédiaire est prévu entre le tiroir et l'appareil, il est nécessaire de démonter ce fond intermédiaire par le bas.

Installation

► Réaliser avec précision l'ouverture d'encastrement.

- La surface de pose peut être fraisée ou créée par le montage de tasseaux en bois/pierre ou avec un kit d'équerres en acier (voir Accessoires).



L'accès à l'appareil par le dessous doit être assuré sur toute la surface de la découpe. En cas de service, le générateur d'induction avec la tôle d'appui peut être démonté par le bas. Les caches anti-contact doivent pouvoir être dévissés par le bas.

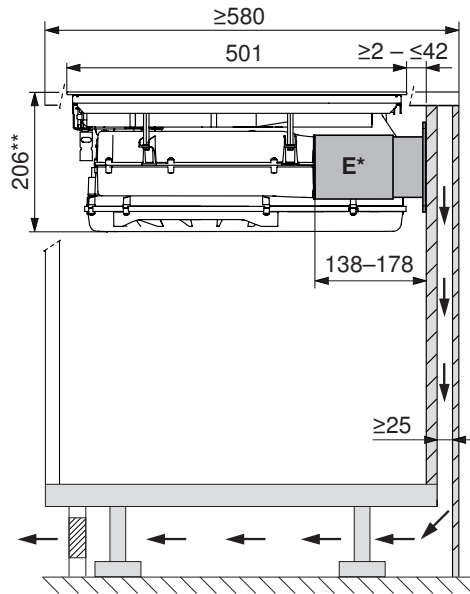
- Préparer la découpe et l'appareil conformément aux indications du guide de masticage fourni.
- Procéder soigneusement à la pose du mastic autour de l'appareil et laisser sécher les joints de mastic silicone pendant au moins 24 heures.
- Effectuer éventuellement le raccordement au réseau électrique avant de mettre l'appareil en place.

14.7 Aperçu de montage dans un élément inférieur

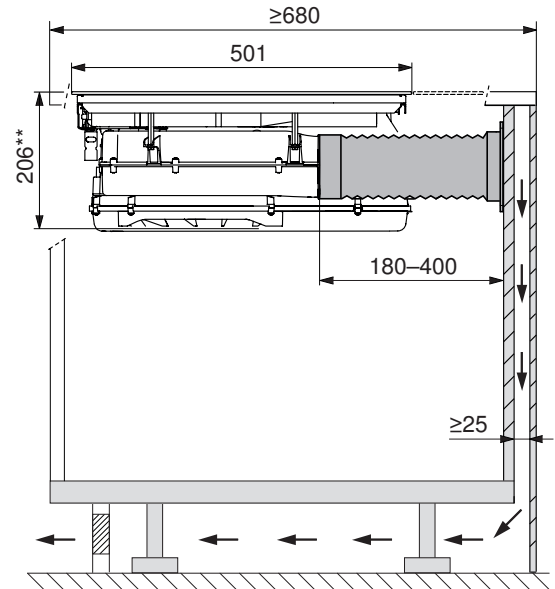


Respecter les prescriptions locales relatives aux conduites RF1 (métal) et RF3 (plastique)!

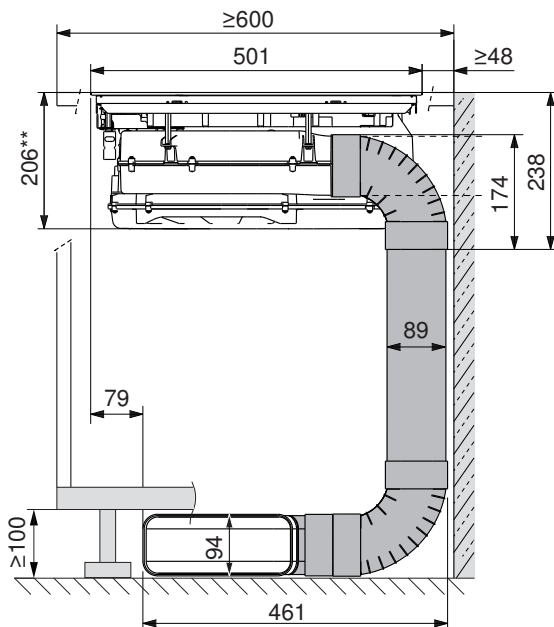
Fonctionnement en mode de recyclage d'air, avec raccordement télescopique (E*)



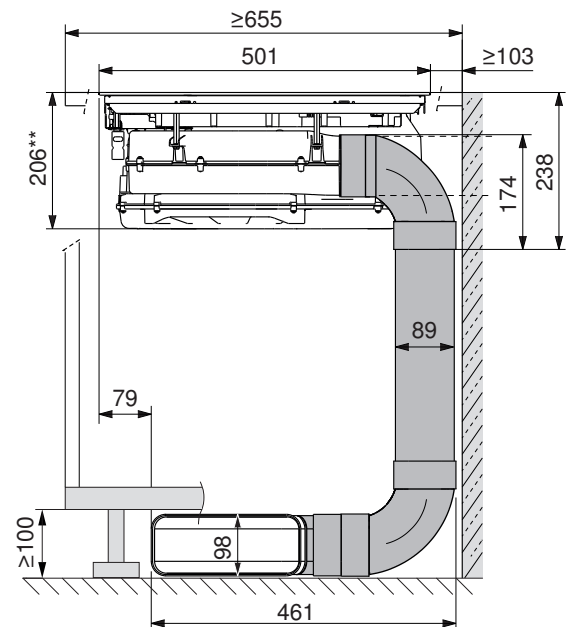
Fonctionnement avec mode de recyclage d'air non guidé, long



Fonctionnement avec évacuation d'air ou mode de recyclage d'air avec système à gaine rigide en plastique

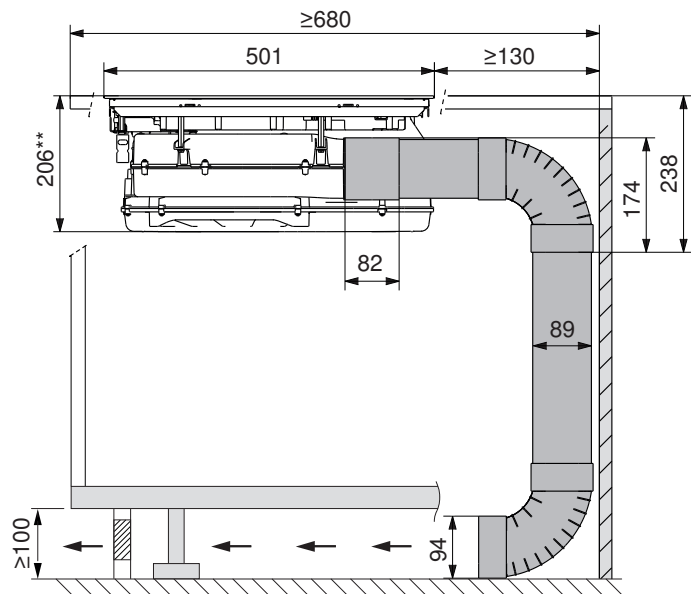


Fonctionnement avec évacuation d'air avec système à gaine rigide en métal



** = encastrement à fleur (encastrement superposé: 202 mm)

Fonctionnement avec évacuation d'air ou mode de recyclage d'air avec système à gaine rigide, extra-profond



** = encastrement à fleur (encastrement superposé: 202 mm)

Informations sur la longueur totale d'évacuation d'air réalisable (voir page 126).

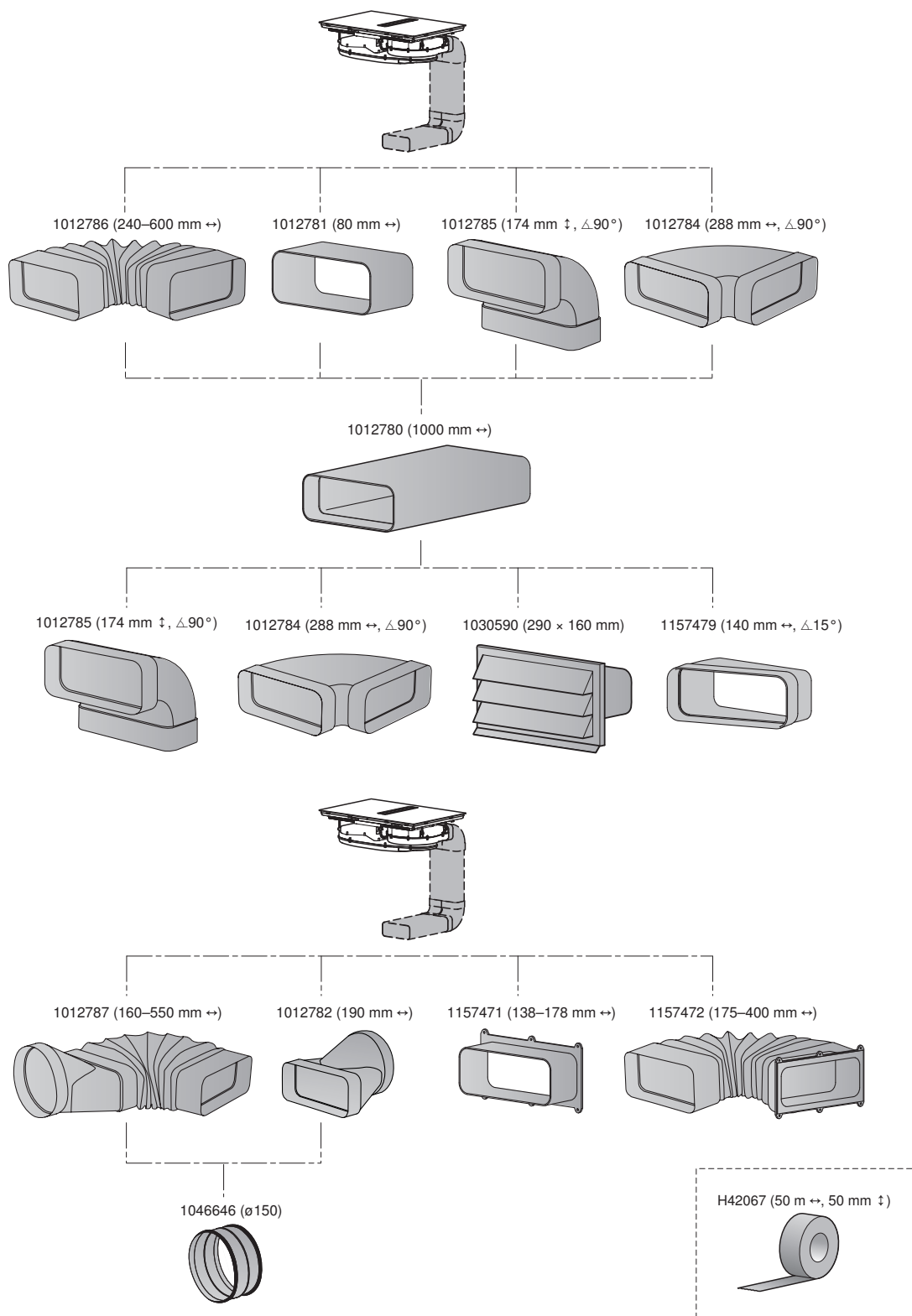


Les gaines rigides, coudes et raccords sont disponibles à la commande comme accessoires et ne sont pas compris dans la livraison. Lors de la conception, tenir compte impérativement des composants individuels nécessaires.

14.8 Systèmes à gaine rigide en plastique (RF3)



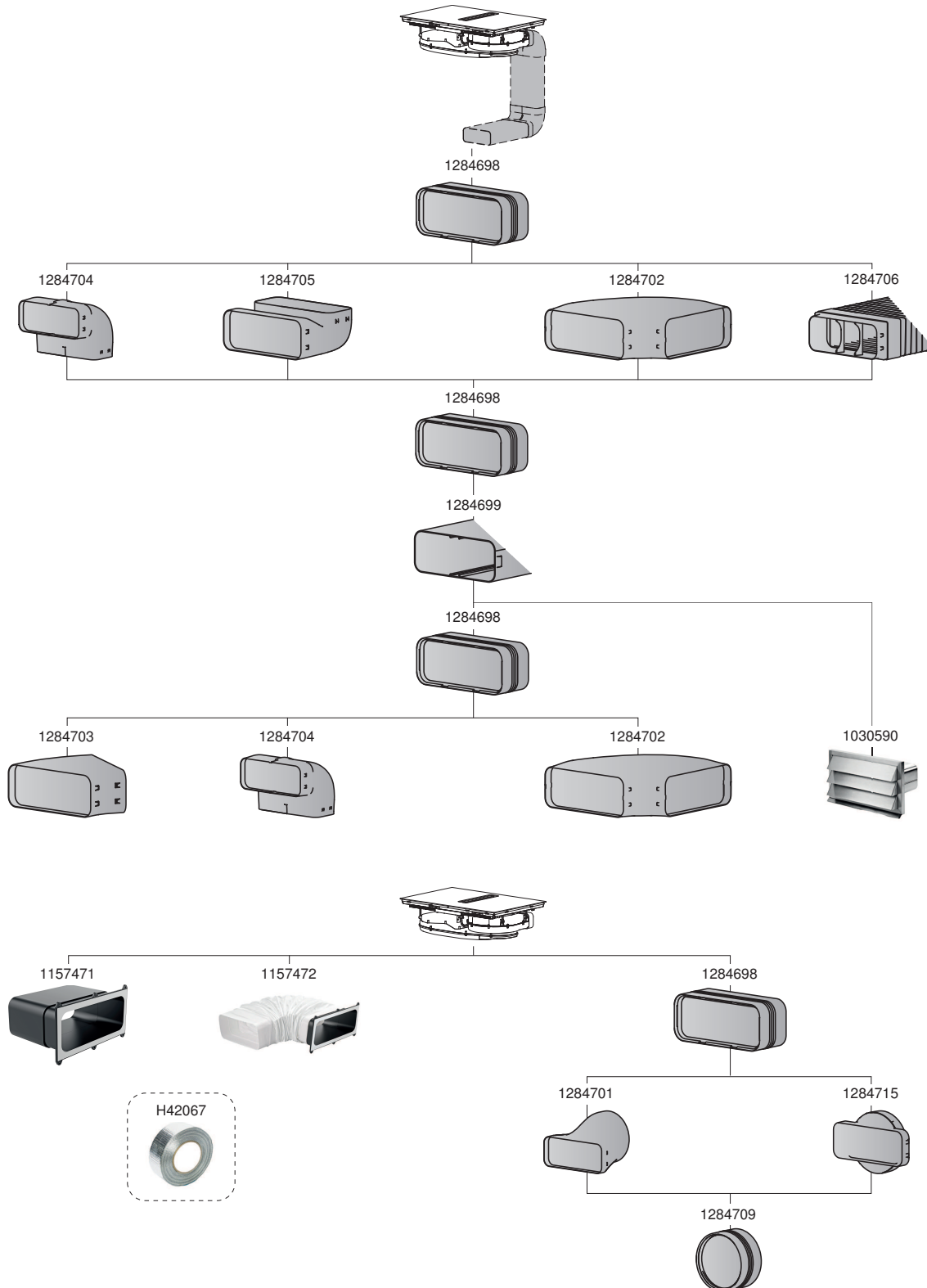
Les accessoires en plastique ne se composent pas d'un matériau ignifuge.



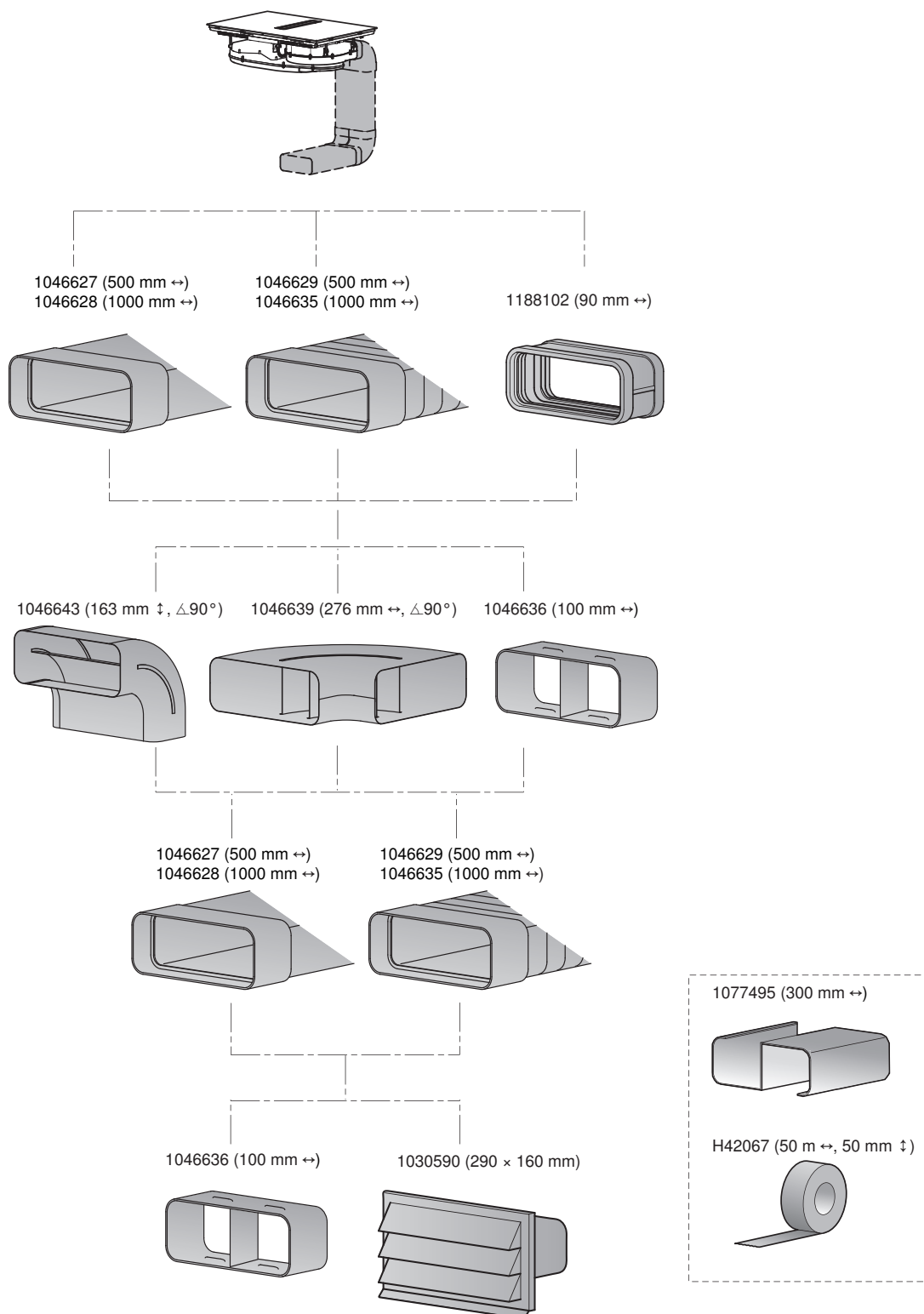
14.9 Systèmes de gaine rigide en plastique



Les accessoires en plastique ne se composent pas d'un matériau ignifuge.



14.10 Systèmes à gaine rigide en métal (RF1)



Les barrettes de support 1077495 empêchent la réduction et l'écrasement du canal d'air. Il est donc nécessaire d'utiliser la barrette de support si l'accessoire 1046627/1046628 est posé dans le béton.

14.11 Fonctionnement en mode de recyclage d'air



Nous recommandons une sortie d'air $\geq 500 \text{ cm}^2$ au niveau de la gaine d'évacuation de la hotte d'aspiration. En fonctionnement, la sortie d'air de la gaine d'évacuation de la hotte d'aspiration ne doit pas être recouverte. Ceci s'obtient par la pose d'un joint creux sur le cache du socle ou l'utilisation de grilles d'aération.



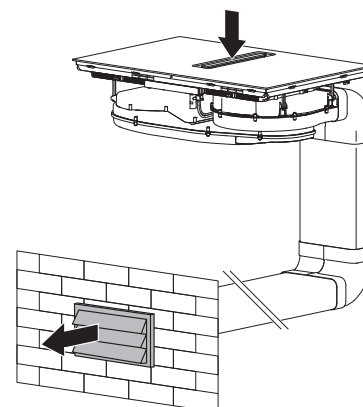
En mode de recyclage d'air, il faut obligatoirement équiper l'appareil du filtre à charbon actif Longlife-Plus 1155757 prévu à cet effet et disponible en accessoire!

14.12 Mode d'évacuation d'air

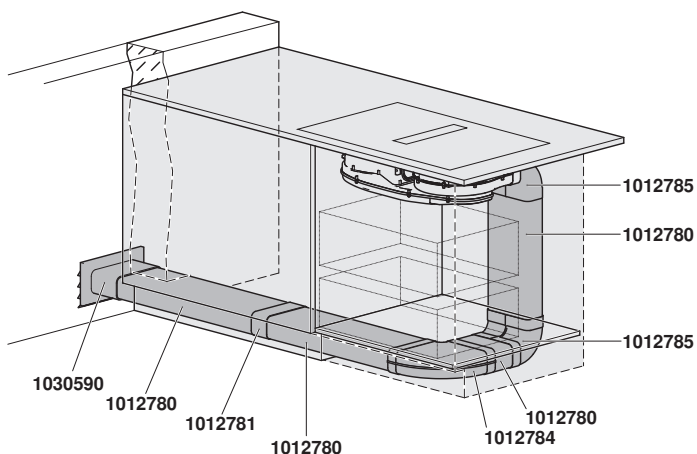


En cas de fonctionnement simultané de la hotte d'aspiration et d'un foyer dépendant de l'air ambiant, il existe dans certaines conditions un risque d'intoxication!

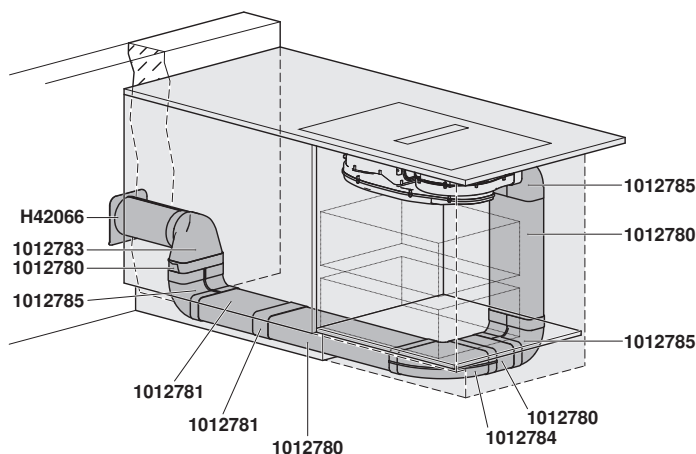
- Pour le guidage de l'air évacué, n'utiliser si possible que des tuyaux avec une surface intérieure lisse.
- Longueur du système à gaine rigide jusqu'à la sortie d'air: des tronçons de gaine de 6 m (mètres) avec six coudes à 90°, de 8 m avec quatre coudes à 90° ou de 10 m avec deux coudes à 90° sont réalisables. Si l'air évacué est guidé vers l'extérieur, nous recommandons d'installer un coffret mural correspondant (accessoire à commander).
- Pour garantir un débit d'air maximal et des bruits d'écoulement réduits, tenir compte des points suivants:
 - Utiliser une gaine rigide 222 x 89 mm ou un tuyau $\geq \varnothing 150 \text{ mm}$ (accessoire à commander).
 - Le guidage de l'air évacué doit être le plus court et le plus rectiligne possible, sans pliure ni compression.
 - Utiliser uniquement des coudes de raccordement à grand rayon.
 - S'assurer que tous les raccords de tuyaux sont solides et étanches.



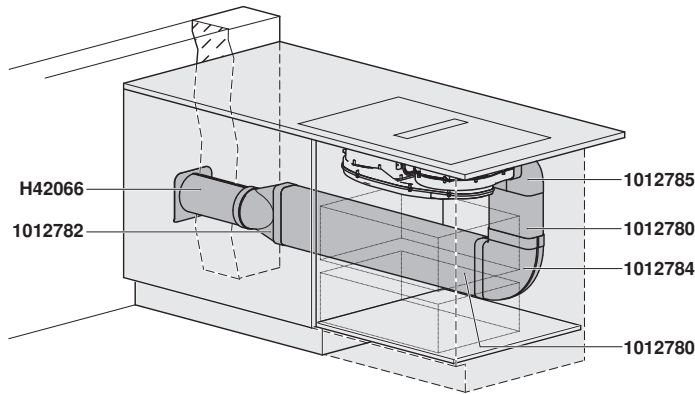
Évacuation d'air latérale par le socle



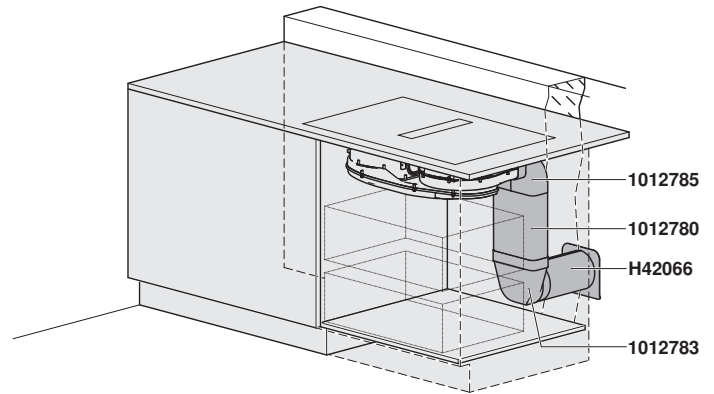
Évacuation d'air latérale par le socle



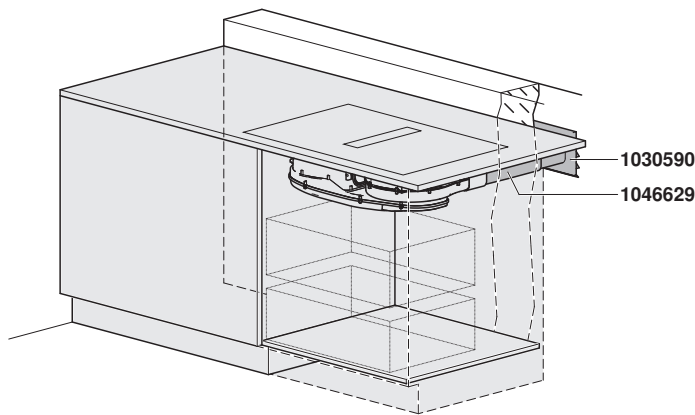
Évacuation d'air latérale



Évacuation d'air à l'arrière avec coude



Évacuation d'air à l'arrière directe, droite et sans coude



Toute restriction du flux d'air réduit le débit d'air et augmente en outre les bruits de fonctionnement.

- Si l'air évacué est guidé vers l'extérieur, nous recommandons d'installer un coffret mural (disponible en accessoire).
- Si l'air évacué est guidé dans une cheminée d'évacuation, la tubulure d'arrivée doit être dirigée dans le sens du flux d'air.
- Si le guidage de l'air évacué traverse des pièces froides, des combles, etc., il peut y avoir un important écart de température entre les différentes zones. La formation de vapeur et d'eau de condensation est probable. Il est alors nécessaire d'isoler le guidage de l'air évacué/la conduite d'évacuation d'air.

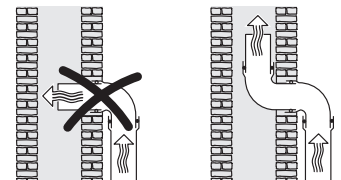
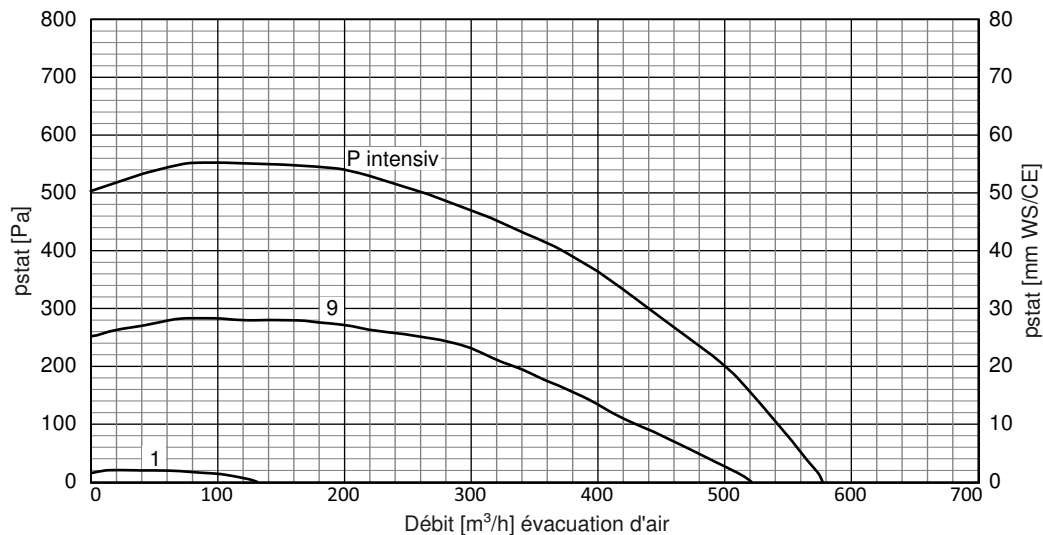


Diagramme de performance: débit d'air évacué



15 Hottes d'aspiration



Des informations techniques sur les hottes d'aspiration sont disponibles dans le document «Information technique pour hottes d'aspiration» respectivement J32833 (DE), J32834 (FR), 1008410 (IT) ainsi que dans la liste de prix.

15.1 Indications générales



En cas d'utilisation simultanée de foyers (p. ex. chauffages au bois, au gaz, au fioul ou au charbon), un fonctionnement sans risque n'est possible que lorsqu'une dépression ambiante de 4 Pa (0,04 mbar) n'est pas dépassée sur le lieu d'installation de l'appareil.

Risque d'intoxication! Une amenée d'air frais suffisante doit être garantie, p. ex. par le biais d'ouvertures non obturables dans les portes ou les fenêtres et en association avec des coffrets muraux d'amenée/d'évacuation d'air ou autres mesures techniques. Les prescriptions en matière de protection incendie doivent impérativement être respectées. V-ZUG propose des gaines d'évacuation d'air en plastique (catégorie de matériau de construction RF3) et en métal (catégorie de matériau de construction RF1).



Si l'appareil dispose d'une connexion pour options, cette connexion peut servir à ouvrir et fermer un volet d'évacuation/d'amenée d'air automatique. Voir également Accessoires: set de commande des options pour ventilateurs de toit externes, aérateurs d'ambiance et autres applications.



Une réparation parfaite ne peut être garantie que s'il est possible de déposer l'ensemble de l'appareil sans destruction à tout moment.

Distance minimale par rapport au plan de cuisson



Lorsqu'un appareil V-ZUG est combiné avec un appareil d'une autre marque (plan de cuisson ou hotte d'aspiration) et que les distances minimales prescrites pour les appareils combinés sont différentes, il convient de toujours respecter la distance la plus grande. La distance minimale se mesure du bord inférieur de la hotte d'aspiration au fond de la casserole ou de la poêle.

Si l'appareil est installé au-dessus de plans de cuisson à gaz, chaque zone de cuisson doit être équipée d'une sécurité à l'allumage.

Mode évacuation d'air



L'évacuation d'air ne doit pas être conduite dans une cheminée utilisée pour les effluents gazeux d'appareils fonctionnant au gaz ou avec d'autres combustibles.

Tenir compte des règlements de la police du feu locale.

Conseils d'installation

- En plus du dimensionnement correct de la conduite d'évacuation d'air, il faut également garantir une amenée d'air frais approprié. **Toute évacuation d'air nécessite une amenée d'air.**
- Eviter une pose latérale de la conduite d'évacuation d'air à travers le coffrage de la cheminée.
- Caractéristiques de planification pour une maintenance et une dépose sans destruction de l'appareil:
 - Ne pas poser l'habillage télescopique dans un faux plafond.
 - Il est déconseillé d'utiliser des joints en silicone sur l'habillage télescopique et l'appareil.
 - Réaliser les travaux de crépi, plâtre, tapisserie ou peinture avant l'installation de l'appareil.

15.2 Données de raccordement électriques



Des informations générales concernant les raccordements électriques et un aperçu de leurs positions sont disponibles dans le chapitre Récapitulatif des raccordements, zones et dimensions (voir page 6).

Les dimensions indiquées s'appliquent en cas de conduites d'évacuation d'air droites. En présence de conduites d'évacuation d'air coudées, il faut adapter les dimensions en conséquence.

N°	Désignation	Raccordement à partir du sol pour hauteur de socle 105 mm (SMS) hauteur de socle 100 mm (EURO)	Raccordement à partir de l'élément inférieur de l'appareil	Raccordement à partir du Central	Type de raccordement
Hottes murales					
8	AiroClearMural V2000 (DWVMR auparavant)	–	≥ 560 mm	M3 = 80 mm	U
	DW-N	–	550 mm	M3 = 56 mm	
	DWQS	–	550 mm	M3 = 56 mm	
	AiroClearEncastrable V200 pour montage mural	–	550 mm	M3 = 30 mm	
	AiroClearMural V6000/DWPQ	–	495 mm	M3 = 80 mm	
Hottes d'aspiration à encastrer					
8	AiroClearEncastrable V6000/DFPQ/DFPQSL	–	415 mm	M3 = 80 mm	U
	Tous les autres modèles	2 050 mm		M3 = 180 mm	

M3 Distance du milieu au raccordement de la hotte d'aspiration

U Prise sous crépi 230 V

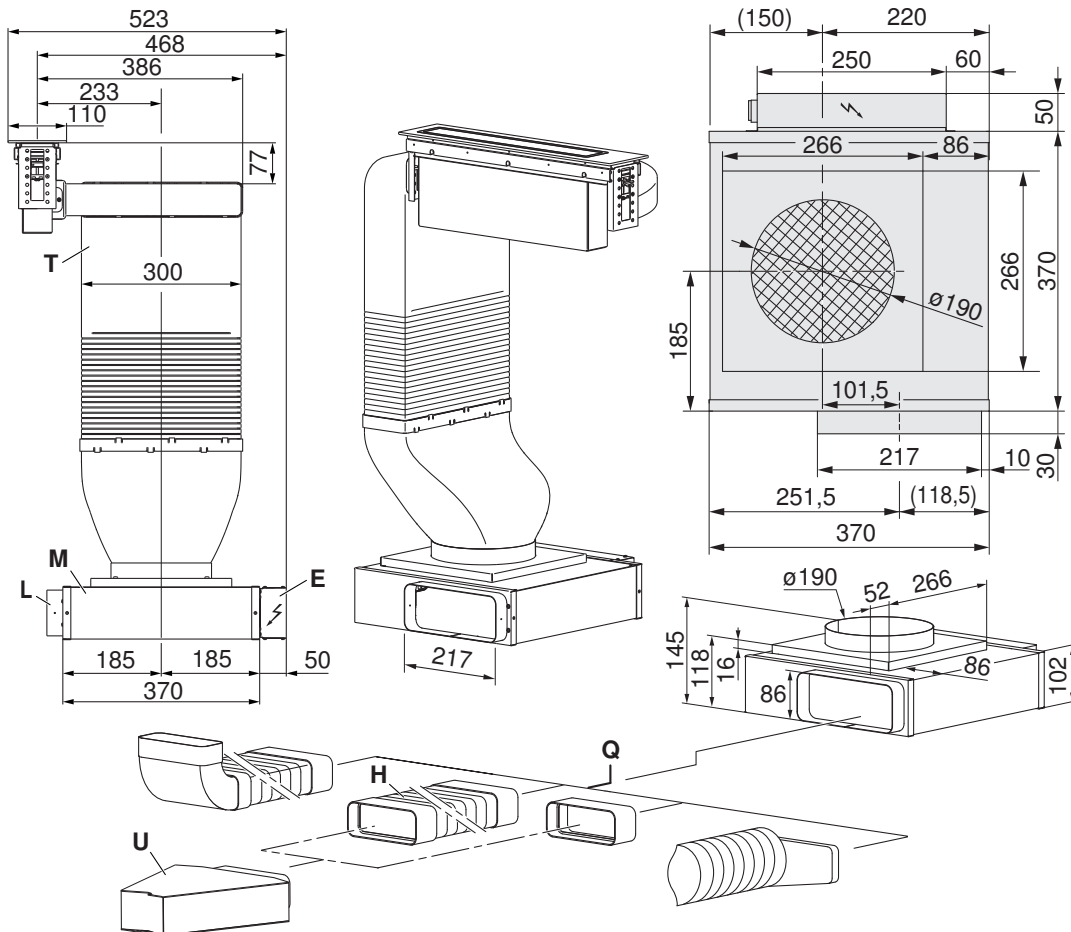
15.3 Hottes d'aspiration spéciales



Il n'est pas permis d'utiliser les hottes spéciales en combinaison avec les plans de cuisson à gaz.

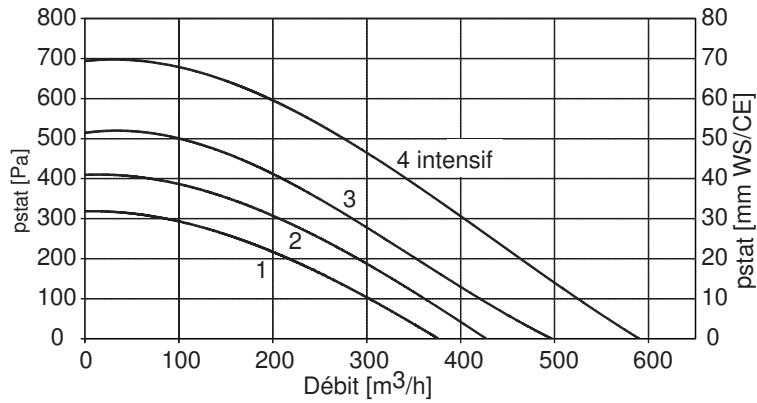
DSMS (64005)

Mode de cuisson	Evacuation d'air/recyclage d'air	Raccordement secteur	220–240 V~ 50/60 Hz
Niveau sonore	62–70 dB (A)	Protection par fusible	10 A
Eclairage	-	Allures du ventilateur	4
Moteur	1 x 145 W	Poids	~ 21,5 kg

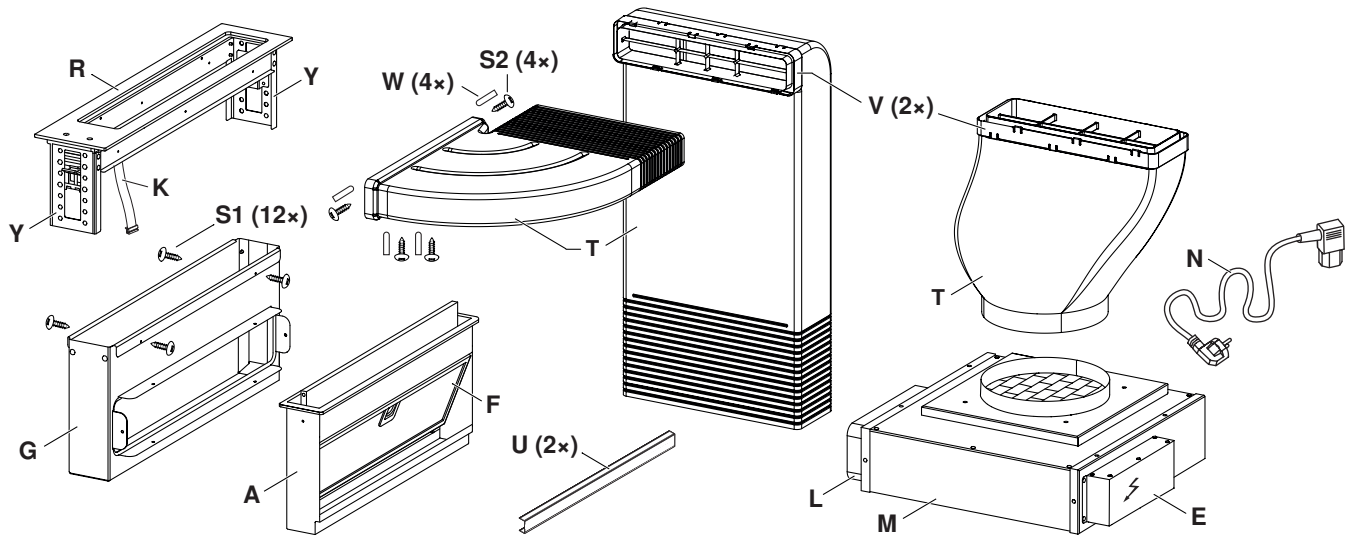


Les systèmes à gaine rigide Q appropriés sont disponibles en tant qu'accessoires à commander.

- Le raccordement entre l'aérateur de plan de cuisson et le guidage de l'air évacué T est possible à gauche ou à droite.
- La sortie d'aération L peut être menée sur l'une des quatre faces, l'emplacement prévu pour l'encastrement peut toutefois être alors modifié.
- Le guidage de l'air évacué T peut être adapté selon l'encombrement par raccourcissement.
- Si nécessaire, l'unité de commande E peut être placée dans une autre position (≤ 250 mm).
- Prévoir une **plaque de fond** ou **trappe de service** amovible pour le moteur du ventilateur M et le boîtier de recyclage d'air U (en mode de recyclage d'air).
- Accès facilité au moteur du ventilateur M et au boîtier de recyclage d'air U par des systèmes à gaine rigide extensibles Q. Recommandation: coude flexible plat H, n° d'article **1012786** de longueur flexible (de 240 à 600 mm).
- En mode de recyclage d'air, veiller à une aération suffisante afin que l'humidité puisse s'échapper. Un matériau approprié ou du bois est à prévoir à cet effet.



Fournitures



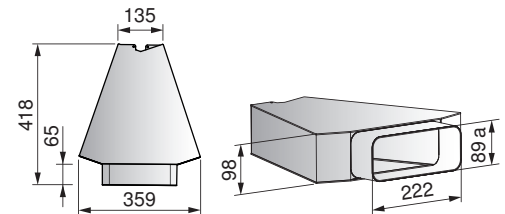
- | | |
|--------------------------------------|--|
| A Bac collecteur | N Câble d'alimentation de 1,8 m de long |
| E Unité de commande | Q Système à gaine rigide |
| F Filtre métallique à graisse | R Cadre |
| G Boîtier de l'appareil | T Guidage de l'air évacué |
| K Câble de commande | U Profil d'écartement |
| L Sortie d'aération | V Eléments de raccordement |
| M Moteur du ventilateur | W Protections en plastique |
| | Y Equerre de montage (encastrement superposé) |

Accessoires:

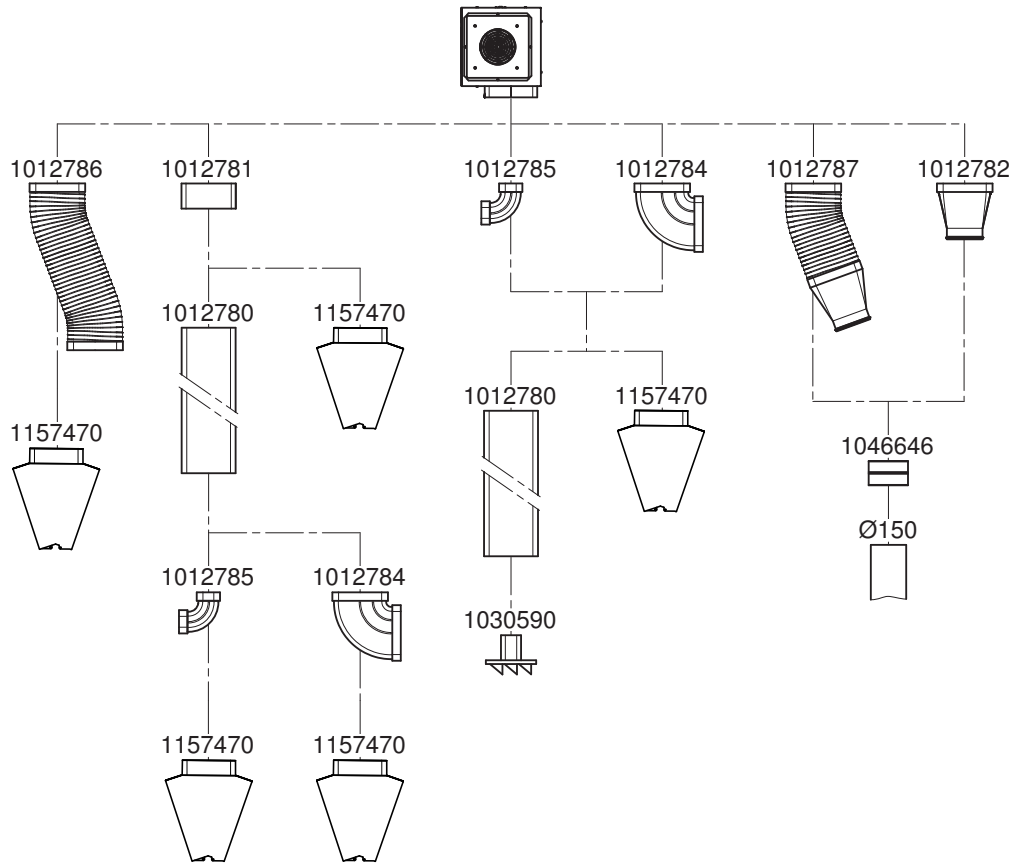
boîtier de recyclage d'air 1157470.

Il est possible d'utiliser le système à gaine rigide **Q** (accessoires) pour l'installation.

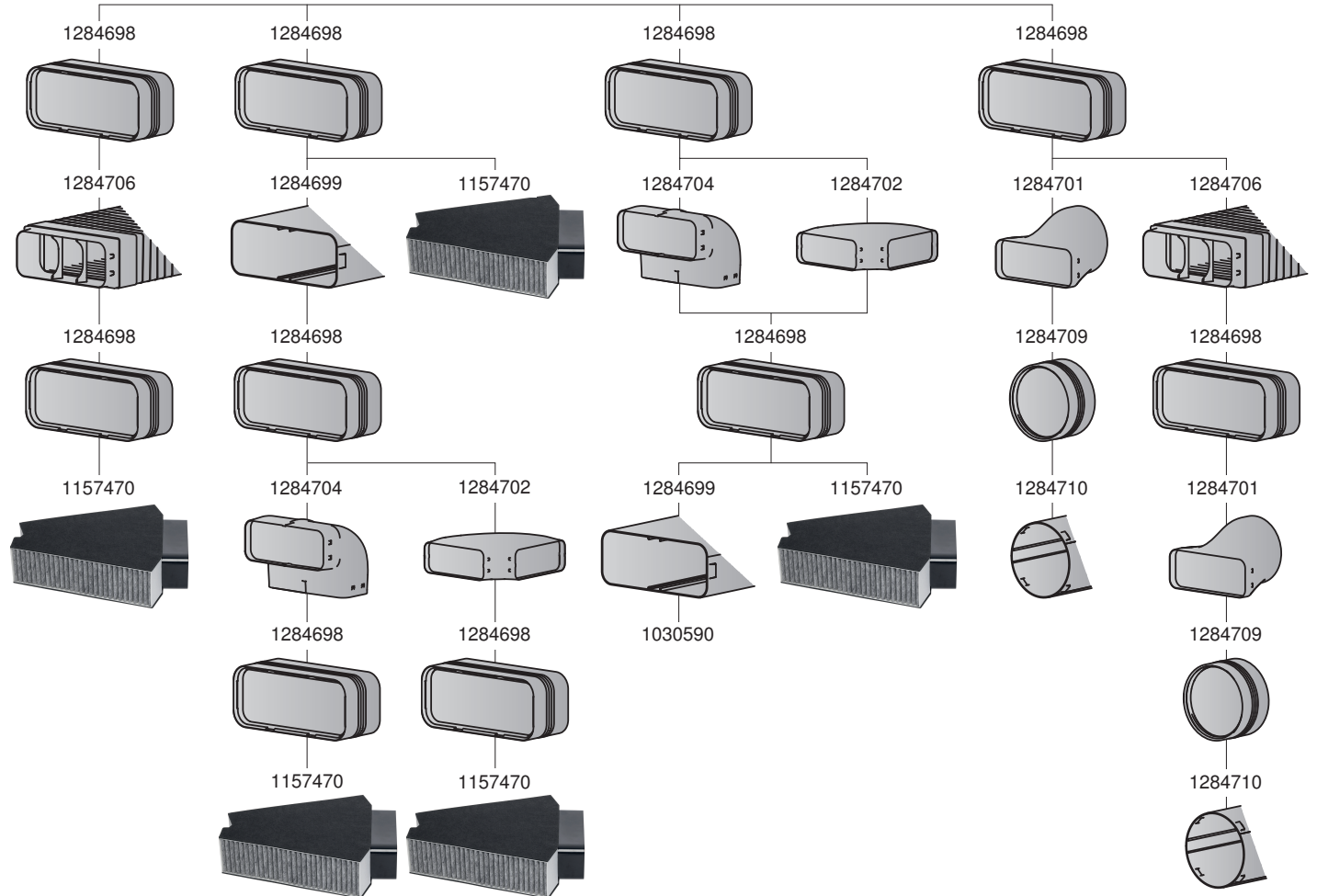
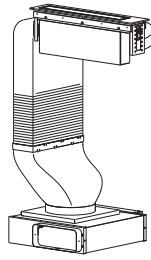
Systèmes de gaine rigide en matière synthétique, classe de résistance au feu (RF 3) (voir page 230)



Accessoires en plastique



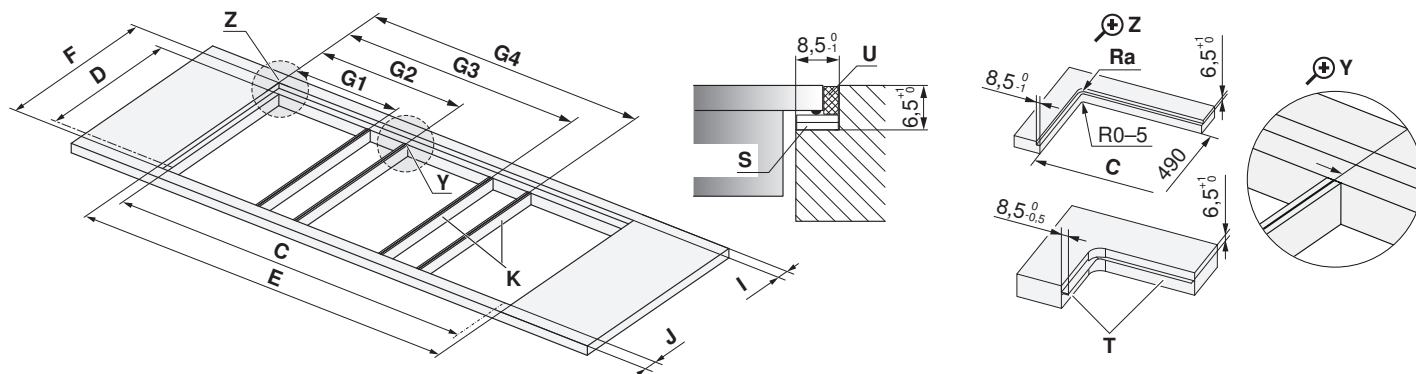
Systèmes de gaine rigide en plastique



Encastrement d'une combinaison

Encastrement à fleur

L'encastrement à fleur avec entretoises **K** supplémentaires exige l'emploi de l'accessoire **Set d'entretoises H63789** (avec deux entretoises). L'encastrement à fleur d'une combinaison est décrit dans le document 1014379.



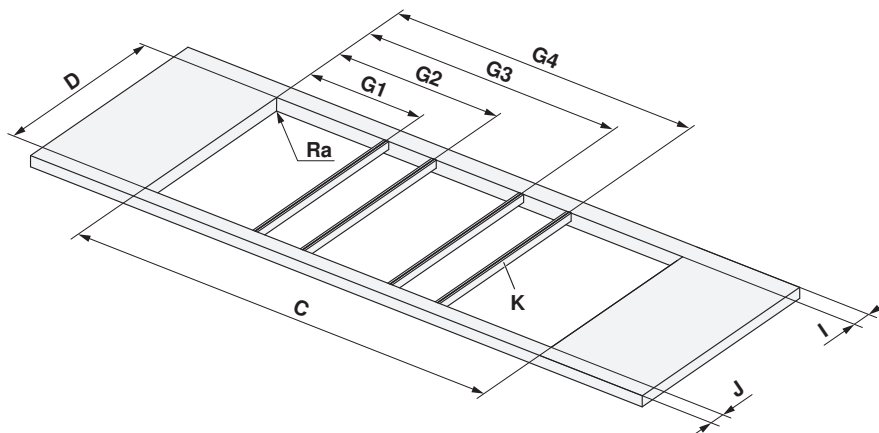
- F** 507 ±1 mm
- D** 490 ±1 mm
- I** ≥ 41,5 mm
- J** ≥ 41,5 mm
- Ra** 5 mm

- Ra** Rayons d'angle extérieurs de la découpe
- K** Entretoise
- S** Plaquettes de calage
- T** Equerre en acier collée ou vissée
- U** Joints en silicone

Combinaisons	Largeur de découpe E	Largeur de découpe C	Position d'entretoise G1	Position d'entretoise G2	Position d'entretoise G3	Position d'entretoise G4
30 + 11 + 30 cm	684 mm	667 mm	285,5 mm	398,5 mm	-	-
30 + 11 + 40 cm	787 mm	770 mm	285,5 mm	398,5 mm	-	-
40 + 11 + 40 cm	890 mm	873 mm	388,5 mm	501,5 mm	-	-
11 + 80 + 11 cm	993 mm	976 mm	114,5 mm	878,5 mm	-	-
40 + 11 + 40 + 11 + 40 cm	1390 mm	1373 mm	388,5 mm	501,5 mm	888,5 mm	1001,5 mm
40 + 11 + 60 + 11 + 40 cm	1577 mm	1560 mm	388,5 mm	501,5 mm	1075,5 mm	1188,5 mm
40 + 11 + 70 + 11 + 40 cm	1697 mm	1680 mm	388,5 mm	501,5 mm	1195,5 mm	1308,5 mm
40 + 11 + 80 + 11 + 40 cm	1767 mm	1750 mm	388,5 mm	501,5 mm	1265,5 mm	1378,5 mm

Encastrement superposé

L'encastrement superposé exige l'emploi obligatoire de l'accessoire **Kit de baguettes latérales 1028587**, avec en plus soit l'entretoise **K 1019199** (noire), soit **1014361** (acier inox). Les articles sont disponibles comme accessoires à commander. L'encastrement superposé d'une combinaison est décrit dans le document 1013771.



D 490 ±1 mm

I ≥ 50 mm

J ≥ 50 mm

Ra 0 — 5 mm

Ra Rayons d'angle extérieurs de la découpe

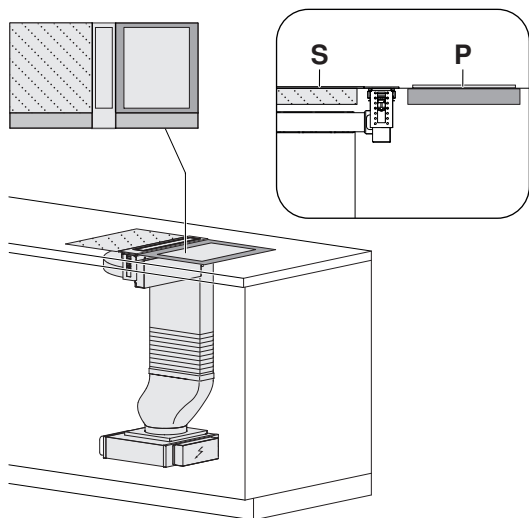
Combinaisons	Largeur de découpe C	Position d'entretoise G1	Position d'entretoise G2	Position d'entretoise G3	Position d'entretoise G4
30 + 11 + 30 cm	667 mm	277 mm	390 mm	-	-
30 + 11 + 40 cm	770 mm	277 mm	390 mm	-	-
40 + 11 + 40 cm	873 mm	380 mm	493 mm	-	-
40 + 11 + 40 + 11 + 40 cm	1373 mm	380 mm	493 mm	880 mm	993 mm
40 + 11 + 60 + 11 + 40 cm	1560 mm	380 mm	493 mm	1067 mm	1180 mm

Choix d'appareils et possibilités de combinaisons

1. Exemple de conception: deux plans de cuisson

Guidage de l'air dans l'élément inférieur à gauche/à droite.

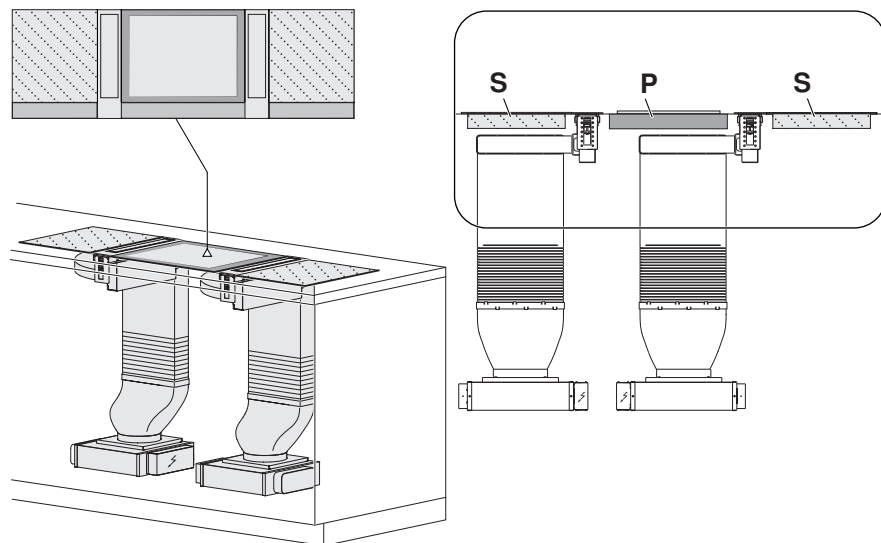
L'illustration montre un plan de cuisson standard **S** ou avec un Teppan Yaki **P**.



2. Exemple: trois plans de cuisson

Guidage de l'air dans l'élément inférieur de chaque côté à gauche/à droite.

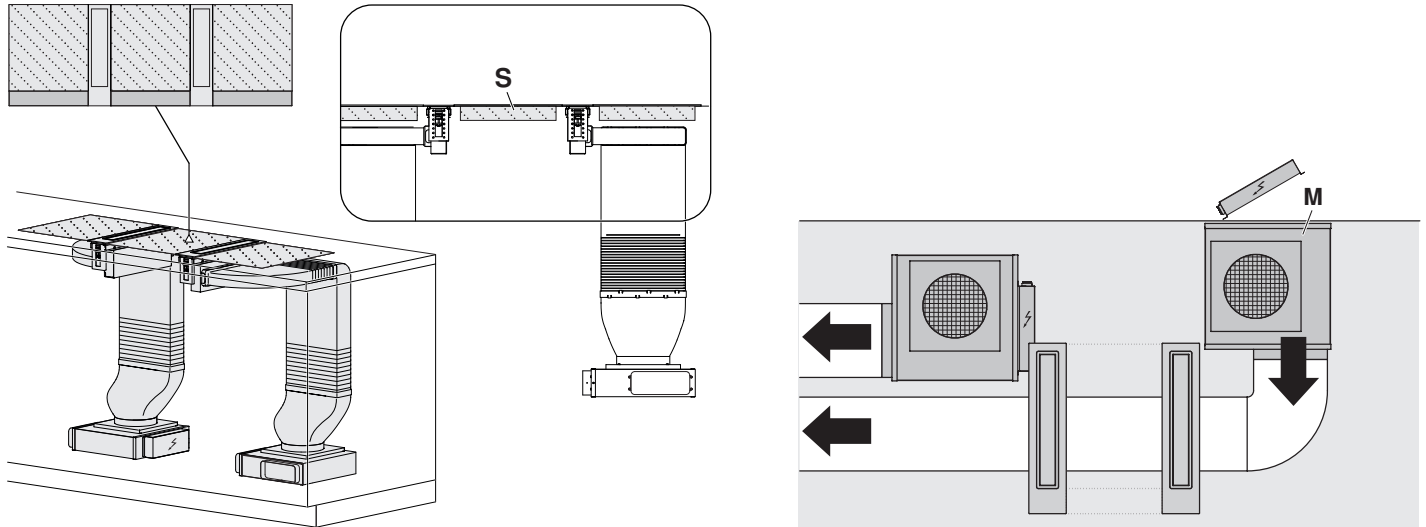
Le plan de cuisson Teppan Yaki **P** (600 mm) est placé au centre. Plan de cuisson standard **S**.



3. Exemple: trois plans de cuisson

Guidage de l'air dans l'élément inférieur vers l'extérieur dans chaque cas.

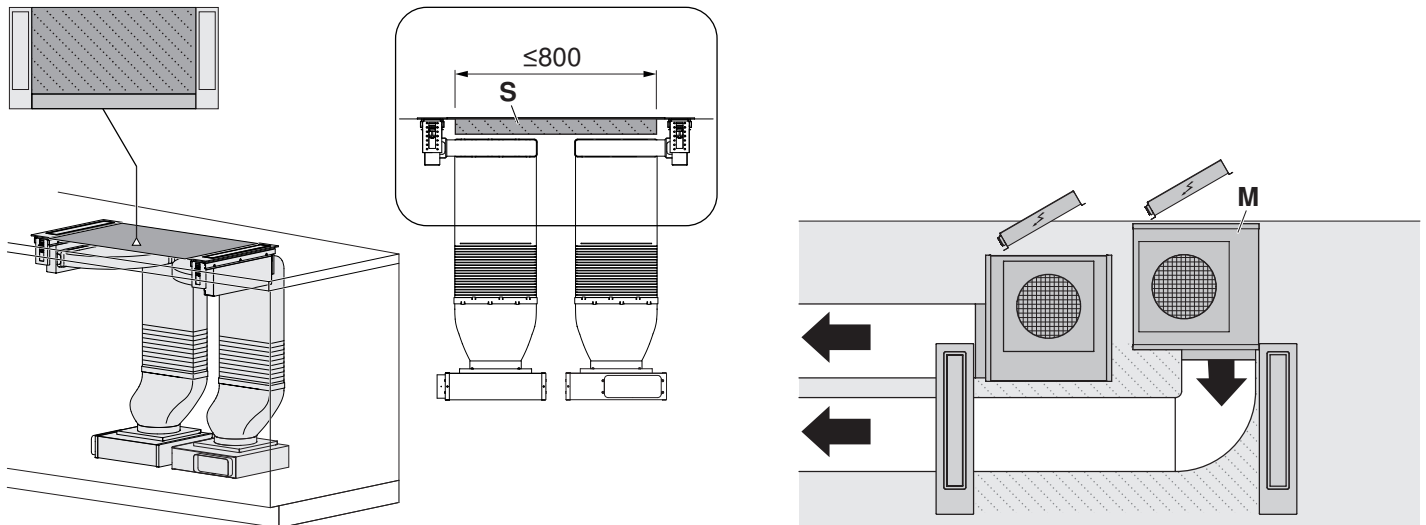
Plan de cuisson standard **S**. Possibilité de positionnement des 2 moteurs de ventilateur **M**.



4. Exemple: grand plan de cuisson placé au centre

Guidage de l'air dans l'élément inférieur de chaque côté vers l'intérieur pour gagner de l'espace.

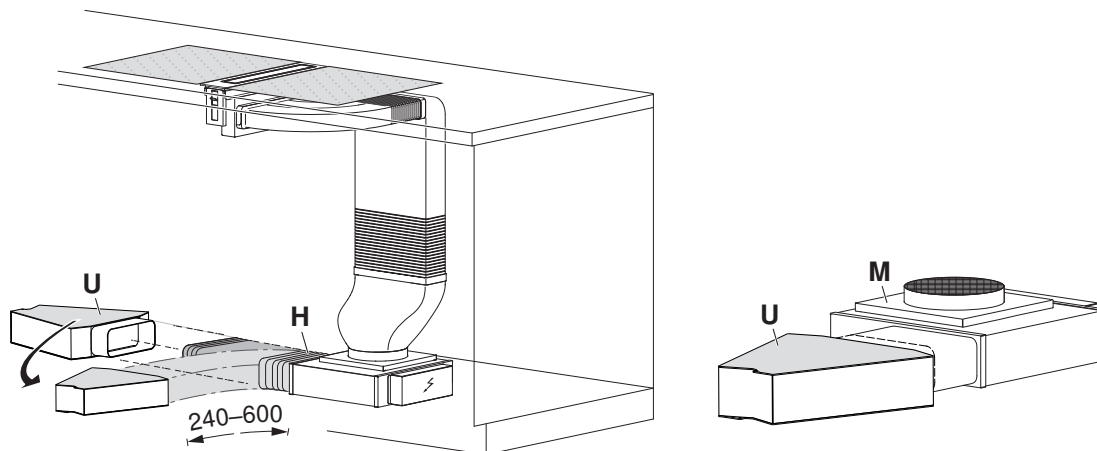
Permet de placer au centre un plan de cuisson standard **S** d'une largeur d'encastrement ≤ 800 mm. Possibilité de positionnement des 2 moteurs de ventilateur **M**.



Variante d'installation d'un aérateur de plan de cuisson avec recyclage d'air «Boîtier de recyclage d'air»

Exemple: Mode de recyclage d'air avec boîtier de recyclage d'air

Le coude flexible plat H, n° d'article **1012786** de longueur flexible (240 à 600 mm), simplifie l'installation/l'accès au moteur du ventilateur M et au boîtier de recyclage d'air U.



Il faut prévoir une place de réserve suffisante pour les travaux de maintenance et s'assurer que l'on peut accéder au moteur du ventilateur et au boîtier de recyclage d'air (remplacement des filtres à charbon actif)! Coupe d'une ouverture d'évacuation d'air: prévoir 500 cm² min. pour l'évacuation d'air dans la zone du socle.

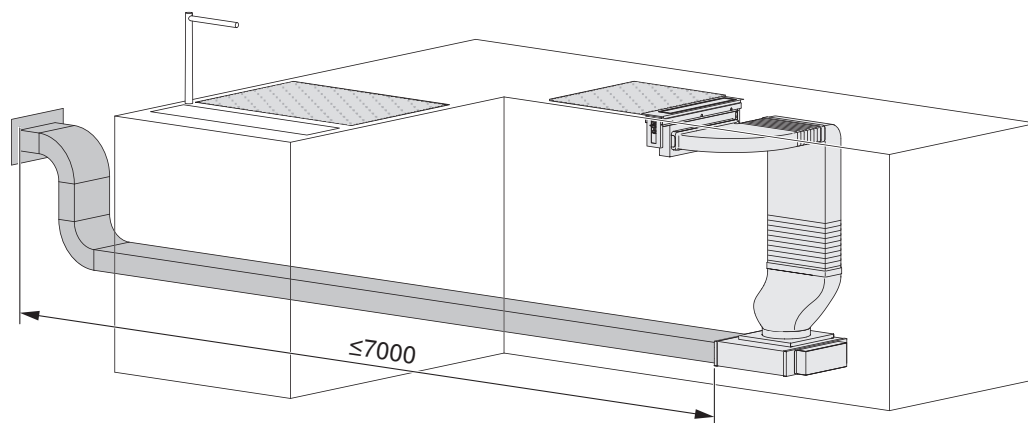


En mode de recyclage d'air, il faut obligatoirement équiper l'appareil des accessoires prévus à cet effet: boîtier de recyclage d'air avec filtres à charbon actif, n° d'article 1157470!

Variante d'installation d'un aérateur de plan de cuisson avec évacuation d'air

Exemple: mode d'évacuation d'air avec gaine rigide (gaine ronde également possible).

Prévoir une longueur du système à gaine rigide jusqu'à la sortie d'air de **max. 7000 mm**. Si l'air évacué est guidé vers l'extérieur, nous recommandons d'installer un coffret mural télescopique (accessoire à commander).

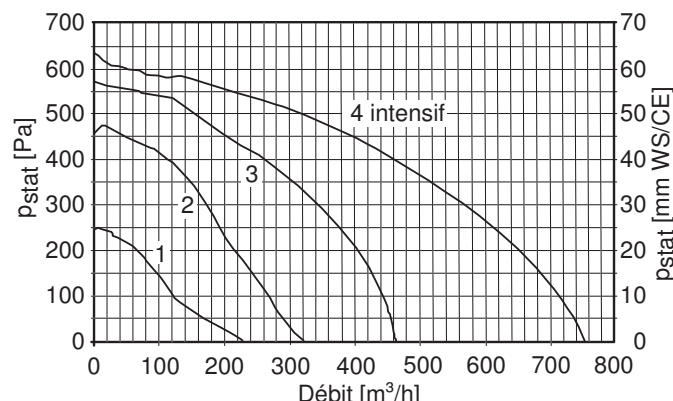
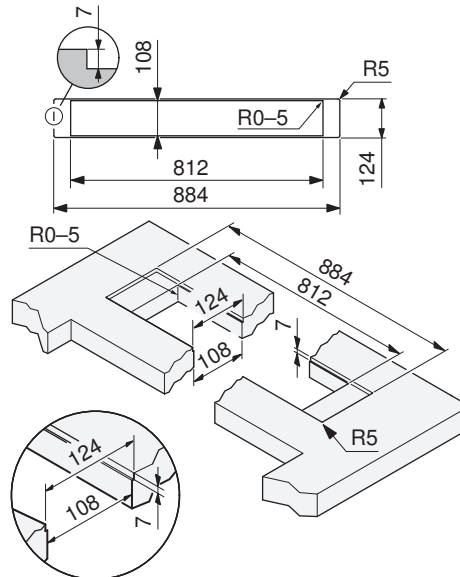
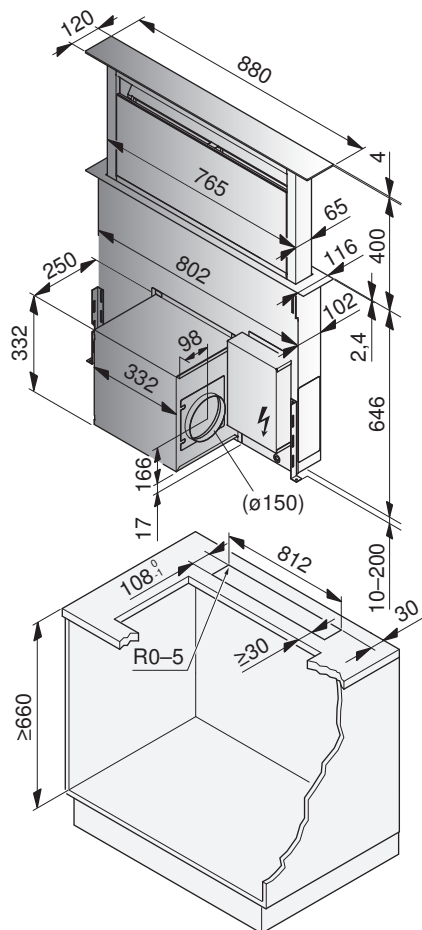


Il faut prévoir une place de réserve suffisante pour les travaux de maintenance et s'assurer que l'on peut accéder au moteur du ventilateur/système à gaine rigide!

DSTS (64015)

Mode de cuisson Evacuation d'air/recyclage d'air
Niveau sonore 43-68 dB (A)/42-69 dB (A)
Eclairage 1 x 5 W
Moteur 1 x 270 W
Variante de montage avec encastrement superposé

Raccordement secteur 220-240 V~ 50/60 Hz, 275 W
Protection par fusible 10 A
Allures du ventilateur 4
Poids ~ 35 kg
Variante de montage avec encastrement à fleur

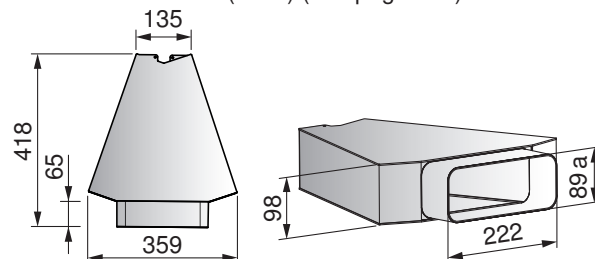


Recommandation : plaques de cuisson « Panorama » et « Domino »

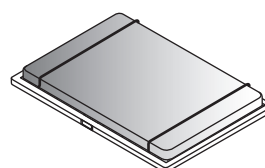
- Le boîtier moteur peut également être planifié et monté à l'arrière de la hotte d'aspiration, l'accessibilité pour le service et le montage devant quand même être garantie par l'avant.
- La tubulure d'évacuation d'air peut être placée dans quatre directions différentes.
- Lorsque le boîtier de recyclage d'air 1157470 est utilisé, une pièce de transition 1012782 ou H42078 est nécessaire pour l'installation. Voir Systèmes de gaine rigide en matière synthétique, classe de résistance au feu (RF 3) (voir page 230).

Accessoires:

Boîtier de recyclage d'air avec filtres à charbon actif 1157470



ou
filtre à charbon actif Longlife 1012163



Section d'évacuation d'air: prévoir au moins 500 cm² pour l'évacuation d'air dans la zone du socle.

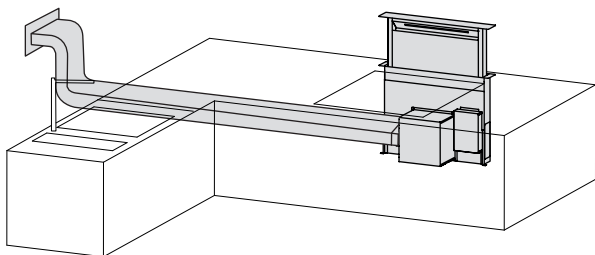
Hottes de plan de travail

Le ventilateur peut être monté en position retournée. Le guidage de l'air évacué peut ainsi être placé en haut, à gauche, à droite ou en bas. Le ventilateur peut également être monté dans la même position à l'arrière de l'appareil. Si le ventilateur est monté à l'arrière de l'appareil, la paroi arrière de l'armoire doit être découpée dans la zone de montage et l'espace de montage correspondant doit être respecté derrière l'armoire. L'accessibilité pour le service et le montage doit être garantie par l'avant. Les éléments électriques peuvent être placés si nécessaire à gauche à côté du ventilateur sur le corps de la hotte ou librement dans l'armoire. Une variante avec moteur externe est également possible en option.

Variantes d'installation

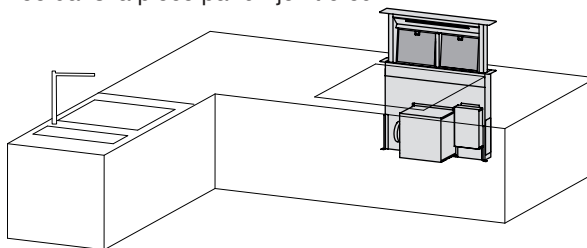
Hotte de plan de travail avec évacuation d'air

Dans le cas de cette variante de montage, le ventilateur de socle guide l'air évacué à travers un tuyau d'évacuation d'air ou à travers une gaine rigide traversant le mur pour gagner de la place.



Hotte de plan de travail avec recyclage d'air «Filtres à charbon actif»

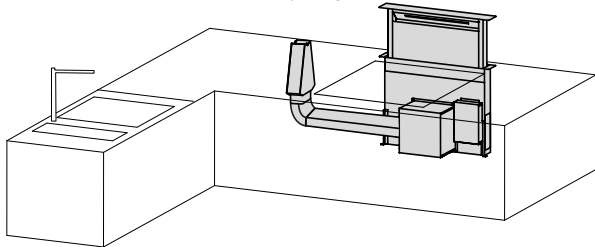
Dans le cas de cette variante de montage, les filtres à charbon actif sont placés directement à l'avant, derrière le filtre métallique à graisse. L'évacuation d'air peut par exemple être ramenée dans la pièce par un joint creux.



Section d'évacuation d'air: prévoir au moins 500 cm² pour l'évacuation d'air dans la zone du socle.

Hotte de plan de travail avec recyclage d'air «Boîtier de recyclage d'air»

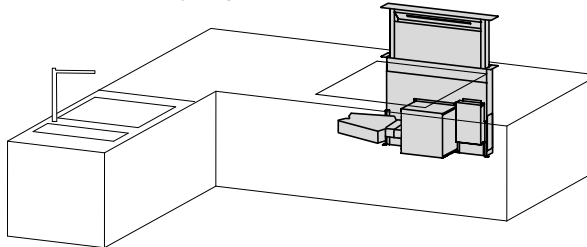
Dans le cas de cette variante de montage, le boîtier de recyclage d'air est raccordé à la gaine rigide en position verticale. L'évacuation d'air peut par exemple être ramenée dans la pièce par un joint creux. Dans le cas de cette variante de construction, une ouverture de révision doit être prévue pour le remplacement des filtres du boîtier de recyclage d'air.



Section d'évacuation d'air: prévoir au moins 500 cm² pour l'évacuation d'air dans la zone du socle.

Hotte de plan de travail avec recyclage d'air «Boîtier de recyclage d'air»

Dans le cas de cette variante de montage, le boîtier de recyclage d'air est raccordé au ventilateur de socle. L'évacuation d'air peut par exemple être ramenée dans la pièce par un joint creux. Dans le cas de cette variante de construction, une ouverture de révision doit être prévue pour le remplacement des filtres du boîtier de recyclage d'air.



Section d'évacuation d'air: prévoir au moins 500 cm² pour l'évacuation d'air dans la zone du socle.

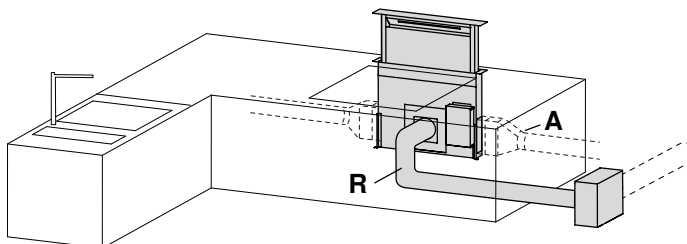
Hotte de plan de travail avec moteur externe

Dans le cas de cette variante de montage, le moteur peut être placé à l'extérieur, par exemple dans l'armoire située à côté. Une distance maximale de 4 m est recommandée. Le moteur externe doit être placé uniquement à l'intérieur.

Kit de conversion externe, ventilateur 1012164

R La tuyauterie est disponible en tant qu'accessoire à commander

A Le kit de conversion contient un adaptateur en trois parties de rectangle à ø150.



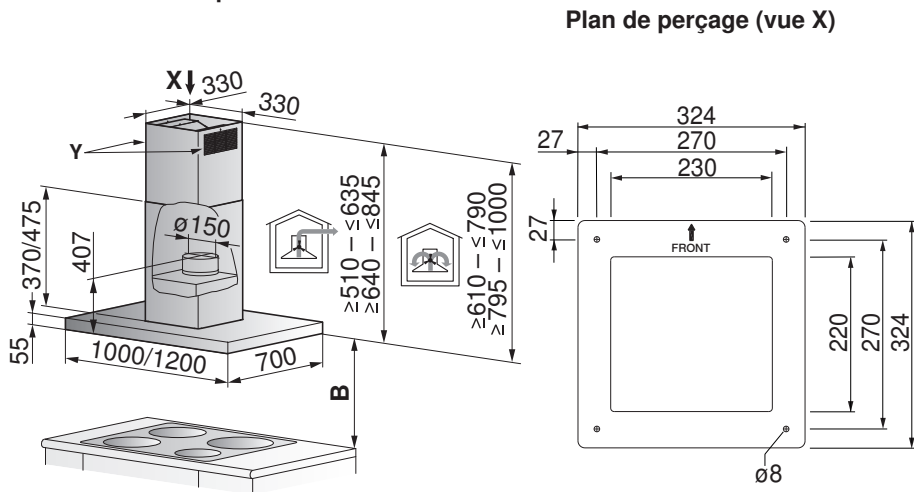
15.4 Hottes îlots

Les points ci-après s'appliquent aux hottes suivantes:

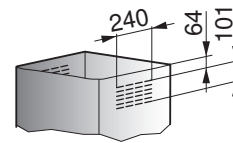
- Habillage télescopique (réglable) disponible en différentes hauteurs de base.
- Raccordement électrique directement au-dessus de la hotte d'aspiration, câble de raccordement 1,2 m avec fiche.
- En mode de recyclage d'air: S'assurer que la sortie de l'air est libre des deux côtés (symétrique).

AiroClearlôt V6000 (63019/63020)

Mode de cuisson	Evacuation d'air/recyclage d'air	Raccordement secteur	220–240 V~ 50–60 Hz, 138 W
Niveau sonore	38–63 dB (A)/41–68 dB (A)	Protection par fusible	10 A
Eclairage	4 x 2 W	Allures du ventilateur	4
Moteur	1 x 130 W	Poids	~ 32/35 kg
Raccordement d'options	180 W max.		



Sortie d'air en mode de recyclage d'air (détail Y)



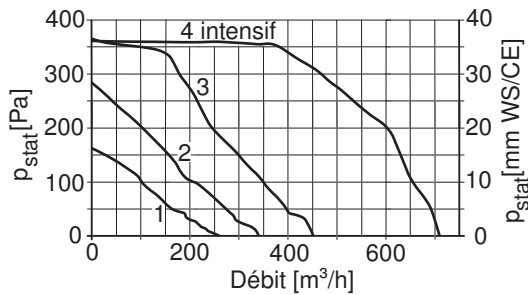
Habillage télescopique de l'évacuation d'air/recyclage d'air:

Réglable en hauteur.
Disponible en 2 hauteurs de base.

Pour recyclage d'air (voir détail Y):
Sortie de l'air possible par la gauche/la droite et par l'arrière/l'avant.

Distance minimale B au-dessus du plan de cuisson:

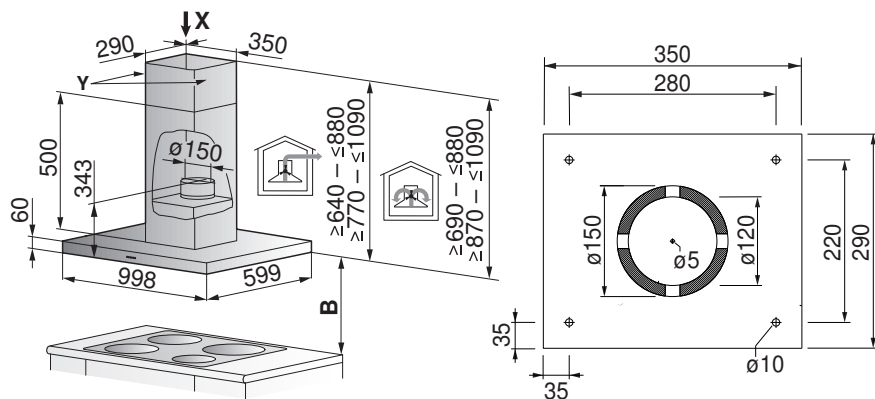
Pour plan de cuisson électrique: 500 mm
Pour plan de cuisson à gaz: 750 mm
Indications Distance minimale (voir page 128)



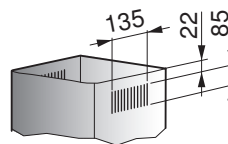
DIQS10 (63014)

Mode de cuisson	Evacuation d'air/recyclage d'air	Raccordement secteur	220-240 V~ 50/60 Hz, 274 W
Niveau sonore	52-69 dB (A)/69-76 dB (A)	Protection par fusible	10 A
Eclairage	4 x 1 W	Allures du ventilateur	4
Moteur	1 x 270 W	Poids	~32,7 kg
Raccordement d'options	200 W max.		

Plan de perçage (vue X)



Sortie d'air en mode de recyclage d'air (détail Y)



Habillage télescopique de l'évacuation d'air/recyclage d'air:

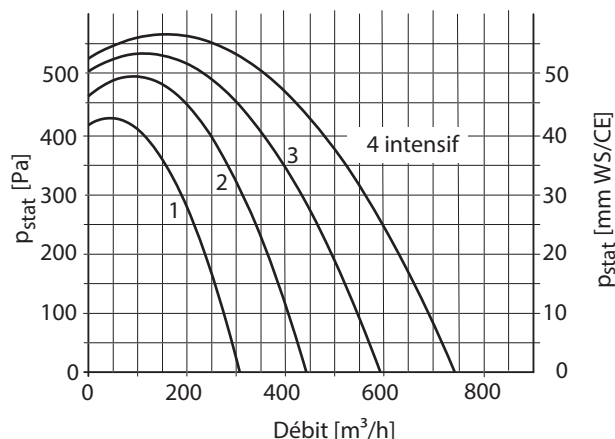
Réglable en hauteur.
Disponible en 2 hauteurs de base.

Pour recyclage d'air (voir détail Y):

- Sortie de l'air possible par la gauche/la droite et par l'arrière/l'avant.

Distance minimale B au-dessus du plan de cuisson:

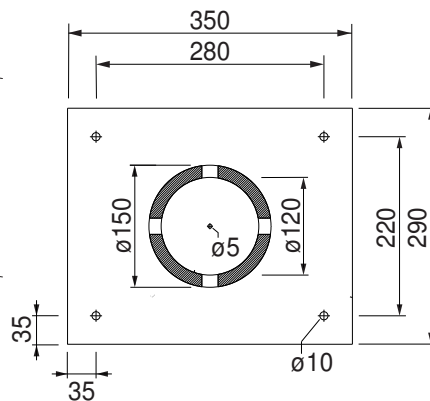
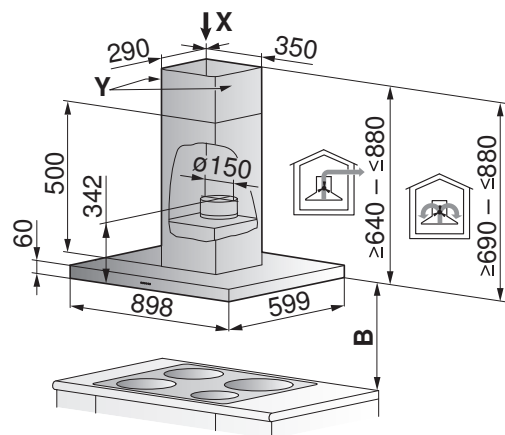
Pour plan de cuisson électrique: 650 mm
Pour plan de cuisson à gaz: ≥650 mm
Détails: Plans de cuisson à gaz
Indications générales (voir page 128)



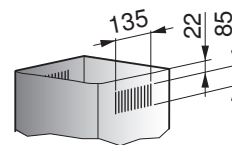
DIE9 (63013)

Mode de cuisson	Evacuation d'air/recyclage d'air	Raccordement secteur	220–240 V~ 50/60 Hz, 274 W
Niveau sonore	52–69 dB (A)/69–76 dB (A)	Protection par fusible	10 A
Eclairage	4 × 1 W	Allures du ventilateur	4
Moteur	1 × 270 W	Poids	~36,5 kg

Plan de perçage (vue X)



Sortie d'air en mode de recyclage d'air (détail Y)



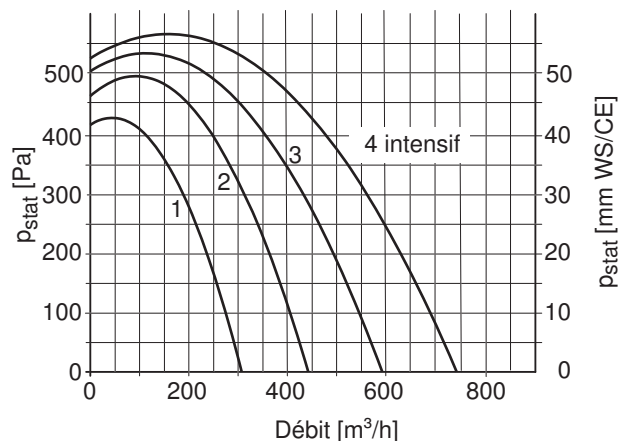
Habillage télescopique de l'évacuation d'air/recyclage d'air:

Réglable en hauteur.
Disponible en 1 hauteur de base.

Pour recyclage d'air (voir détail Y):
Sortie de l'air possible par la gauche/la droite et par l'arrière/l'avant.

Distance minimale B au-dessus du plan de cuisson

Pour plan de cuisson électrique: 650 mm
Pour plan de cuisson au gaz: 750 mm
Indications Distance minimale (voir page 128)



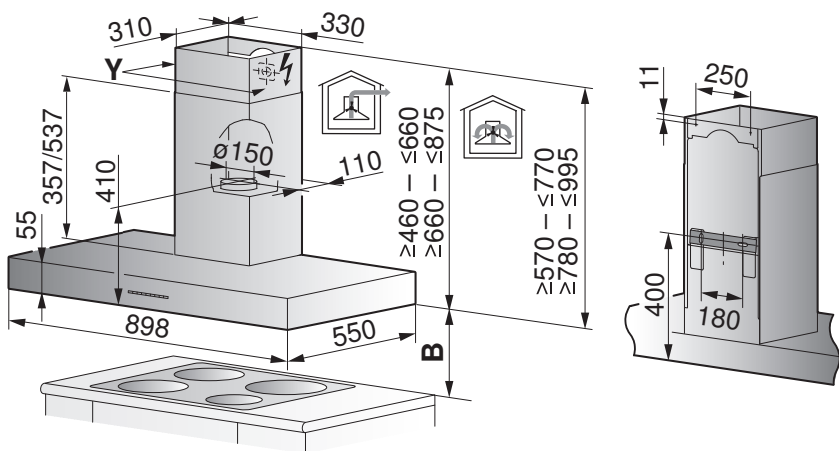
15.5 Hottes murales

Les points ci-après s'appliquent aux hottes suivantes:

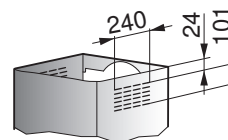
- Tenir compte du type de conduite (conduite droite ou coude).
- Habillage télescopique (réglable) disponible en différentes hauteurs de base.
- Raccordement réseau au-dessus de la hotte murale derrière le cache du conduit d'extraction/l'habillage télescopique.
- Câble de raccordement de 1,5 m avec fiche, sauf pour le modèle 62019/62021 = 1,2 m avec fiche.
- En mode de recyclage d'air: S'assurer que la sortie de l'air est libre des deux côtés (symétrique).

AiroClearMural V6000 (62028)

Mode de cuisson	Evacuation d'air/recyclage d'air	Raccordement secteur	220-240 V~ 50/60 Hz, 134 W
Niveau sonore	38-63 dB (A)/41-68 dB (A)	Protection par fusible	10 A
Eclairage	2 x 2 W	Allures du ventilateur	4
Moteur	1 x 130 W	Poids	~25,5 kg
Raccordement d'options	max. 180 W		

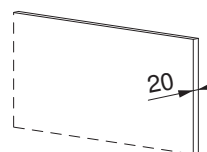


Sortie d'air en mode de recyclage d'air (détail Y)



Utilisation de caches en pierre

Plaque murale (granit, marbre) de 20 mm d'épaisseur possible.

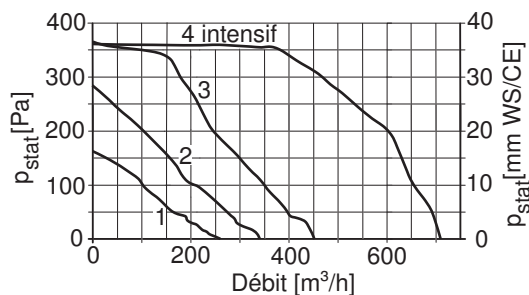


Habillage télescopique de l'évacuation d'air/recyclage d'air:

Réglable en hauteur.
Disponible en 2 hauteurs de base.

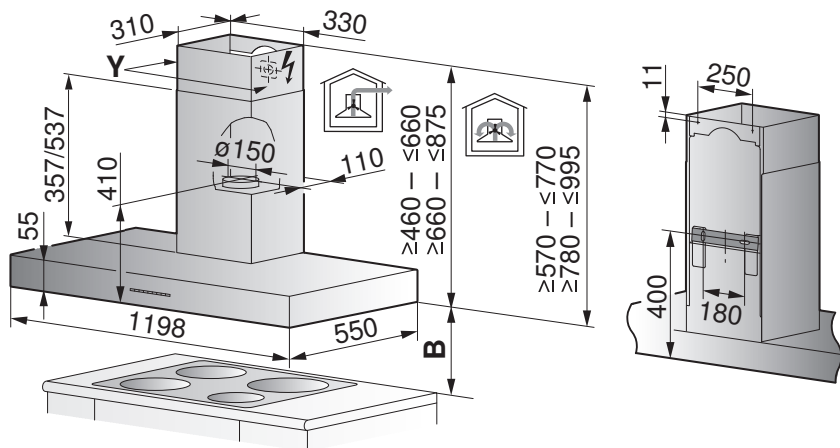
Distance minimale B au-dessus du plan de cuisson:

Pour plan de cuisson électrique: 500 mm
Pour plan de cuisson au gaz: 750 mm
Indications Distance minimale (voir page 128)

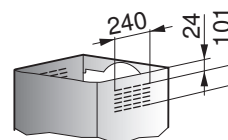


AiroClearMural V6000 (62029)

Mode de cuisson	Evacuation d'air/recyclage d'air	Raccordement secteur	220–240 V~ 50/60 Hz, 134 W
Niveau sonore	38–63 dB (A)/41–68 dB (A)	Protection par fusible	10 A
Eclairage	3 × 2 W	Allures du ventilateur	4
Moteur	1 × 130 W	Poids	~29 kg
Raccordement d'options	max. 180 W		

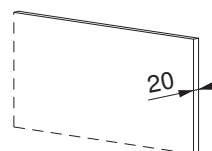


Sortie d'air en mode de recyclage d'air (détail Y)



Utilisation de caches en pierre

Plaque murale (granit, marbre) de 20 mm d'épaisseur possible.

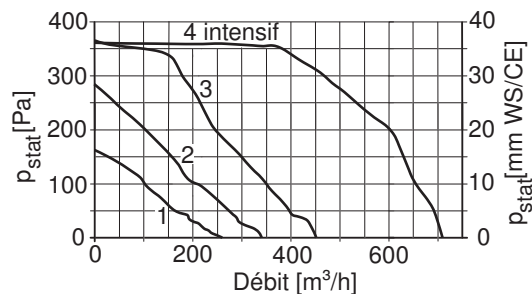


Habillage télescopique de l'évacuation d'air/recyclage d'air:

Réglable en hauteur.
Disponible en 2 hauteurs de base.

Distance minimale B au-dessus du plan de cuisson:

Pour plan de cuisson électrique: 500 mm
Pour plan de cuisson au gaz: 750 mm
Indications Distance minimale (voir page 128)

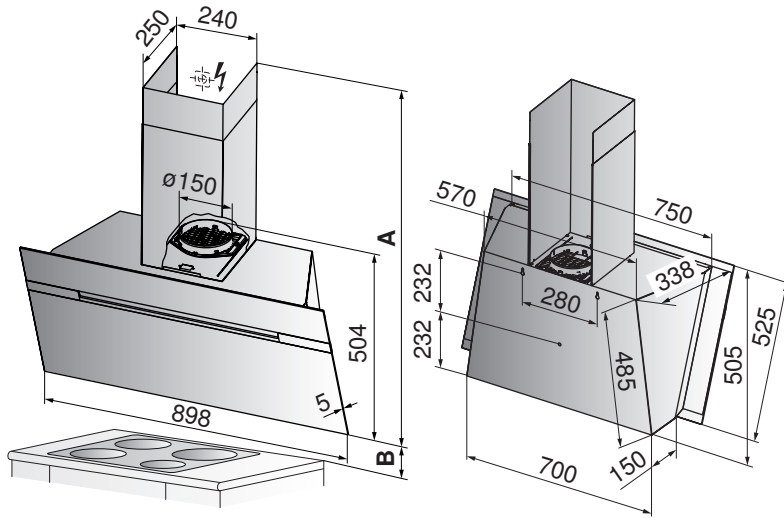
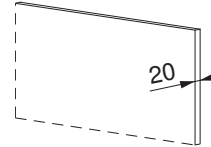


AiroClearMural V2000 V90 (62032)

Mode de cuisson	Evacuation d'air/recyclage d'air	Raccordement secteur	220-240 V~ 50/60 Hz, 305 W
Niveau sonore	53-72 dB (A)/70-75 dB (A)	Protection par fusible	10 A
Eclairage	2 x 2,5 W, 12 V~	Allures du ventilateur	4
Moteur	1 x 300 W	Poids	19 kg

Utilisation de caches en pierre

Plaque murale (granit, marbre) de 20 mm d'épaisseur possible.



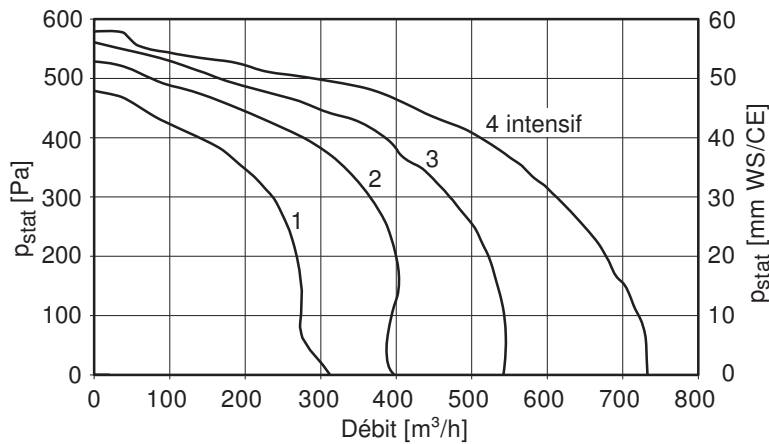
Habillage télescopique de l'évacuation d'air

Disponible dans la hauteur de base **A**:
1045-1465 mm (standard)

Distance minimale B au-dessus du plan de cuisson:

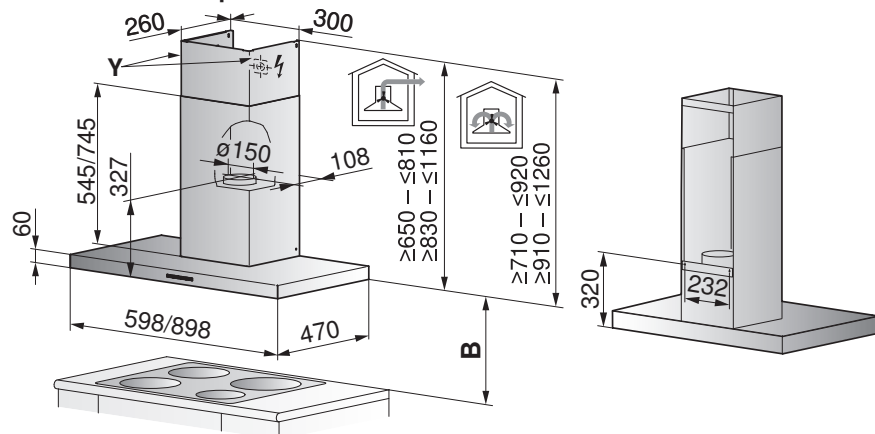
Pour plan de cuisson électrique: 400 mm
Pour plan de cuisson à gaz: 500 mm
Indications Distance minimale (voir page 128)

Exécution standard du recyclage d'air:
sans habillage télescopique, avec grille de protection pour ouverture du ventilateur

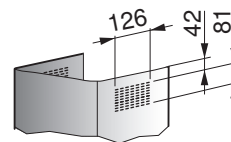


DWQS6 (62019), DWQS9 (62021)

Mode de cuisson	Evacuation d'air/recyclage d'air	Raccordement secteur	220-240 V~ 50/60 Hz, 272 W
Niveau sonore	52-69 dB (A)/69-76 dB (A)	Protection par fusible	10 A
Eclairage	2 x 1 W	Allures du ventilateur	4
Moteur	1 x 270 W	Poids	~15,6/22 kg
Raccordement d'options	200 W max.		

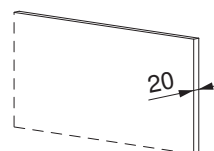


Sortie d'air en mode de recyclage d'air (détail Y)



Utilisation de caches en pierre

Plaque murale (granit, marbre) de 20 mm d'épaisseur possible.

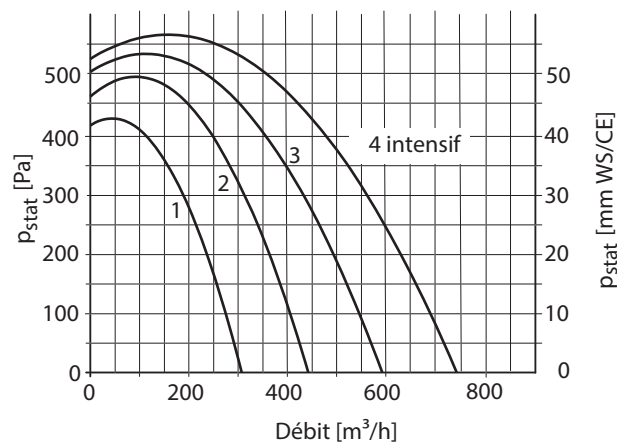


Habillage télescopique de l'évacuation d'air/recyclage d'air:

Réglable en hauteur.
Disponible en 2 hauteurs de base.

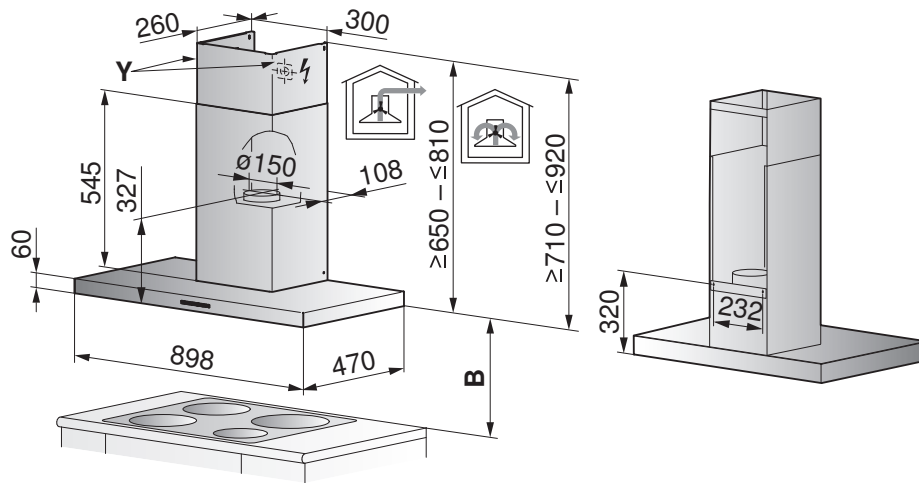
Distance minimale B au-dessus du plan de cuisson:

Pour plan de cuisson électrique: 650 mm
Pour plan de cuisson à gaz: ≥650 mm
Détails: Plans de cuisson à gaz
Indications générales (voir page 128)

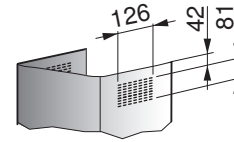


DWE9 (62017)

Mode de cuisson	Evacuation d'air/recyclage d'air	Raccordement secteur	220-240 V~ 50/60 Hz, 272 W
Niveau sonore	52-69 dB (A)/69-76 dB (A)	Protection par fusible	10 A
Eclairage	2 x 1 W	Allures du ventilateur	4
Moteur	1 x 270 W	Poids	~22 kg

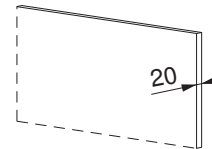


Sortie d'air en mode de recyclage d'air (détail Y)



Utilisation de caches en pierre

Plaque murale (granit, marbre) de 20 mm d'épaisseur possible.

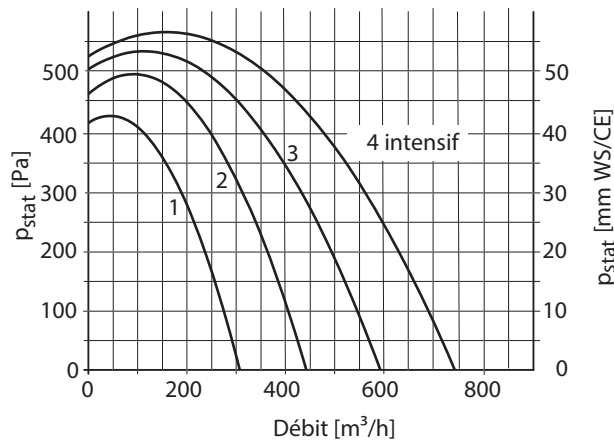


Habillage télescopique de l'évacuation d'air/recyclage d'air:

Réglable en hauteur.
Disponible en 1 hauteur de base.

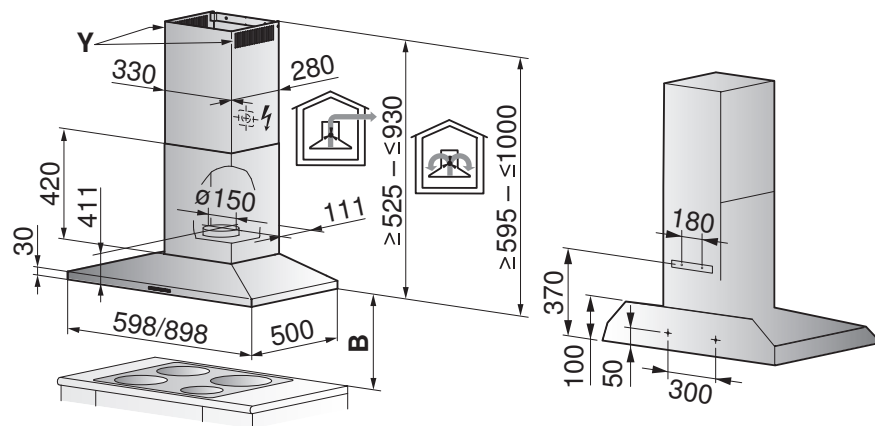
Distance minimale B au-dessus du plan de cuisson:

Pour plan de cuisson électrique: 650 mm
Pour plan de cuisson au gaz: 750 mm
Indications Distance minimale (voir page 128)

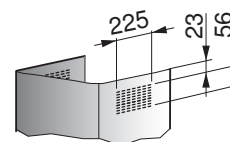


DWN6 (62015), DWN9 (62016)

Mode de cuisson	Evacuation d'air/recyclage d'air	Raccordement secteur	220–240 V~ 50/60 Hz, 272 W
Niveau sonore	50–69 dB (A)/64–77 dB (A)	Protection par fusible	10 A
Eclairage	2 × 1 W	Allures du ventilateur	4
Moteur	1 × 270 W	Poids	~15/16 kg

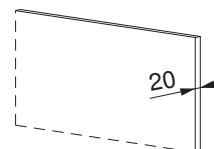


Sortie d'air en mode de recyclage d'air (détail Y)



Utilisation de caches en pierre

Plaque murale (granit, marbre) de 20 mm d'épaisseur possible.

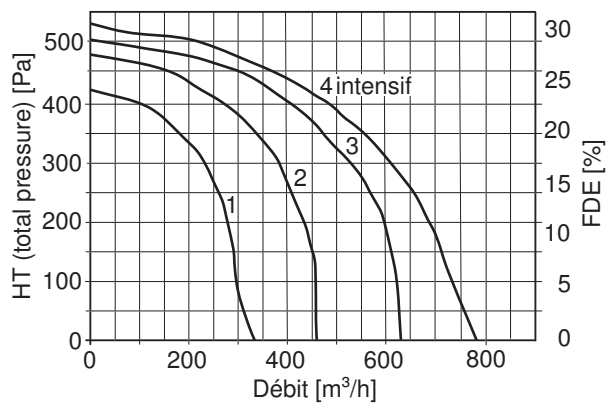


Habillage télescopique de l'évacuation d'air/recyclage d'air:

Réglable en hauteur.
Disponible en 1 hauteur de base.

Distance minimale B au-dessus du plan de cuisson:

Pour plan de cuisson électrique: 500 mm
Pour plan de cuisson au gaz: 750 mm
Indications Distance minimale (voir page 128)

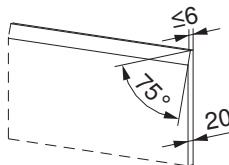
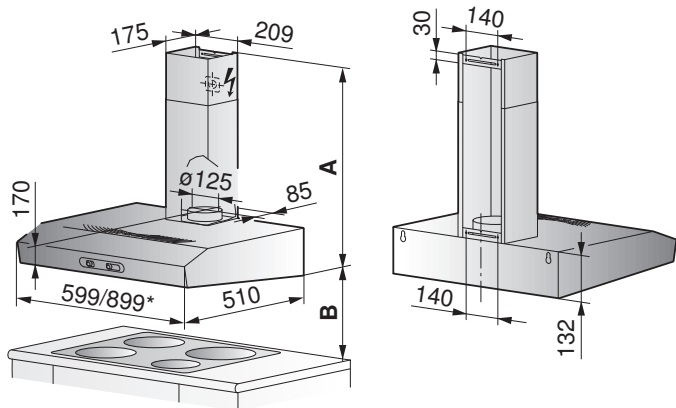


AiroClearEncastrable V200 pour montage mural (61051/61054)

Mode de cuisson	Evacuation d'air/recyclage d'air
Niveau sonore	52-73 dB (A)
Eclairage	2 x 3 W, 230 V~
Moteur	1 x 160 W

Raccordement secteur	220-240 V~ 50/60 Hz, 166 W
Protection par fusible	10 A
Allures du ventilateur	3
Poids	~5/6 kg
Utilisation de caches en pierre	

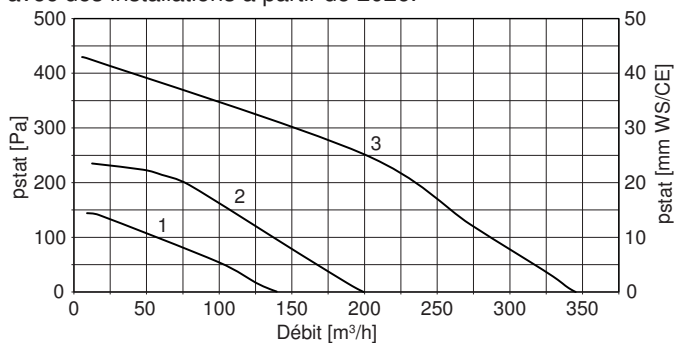
Plaque murale (granit, marbre) de 20 mm d'épaisseur possible.



Habillage télescopique de l'évacuation d'air

Disponible en 2 hauteurs de base **A**:
545-880 mm (standard)
700-1 140 mm (long)

* Dimension de l'appareil 899 (61054) ne plus utiliser pour les nouvelles planifications avec des installations à partir de 2026.



Distance minimale B au-dessus du plan de cuisson:

Pour plan de cuisson électrique: 500 mm
En cas de champ de cuisson à gaz: 750 mm
Indications Distance minimale (voir page 128)

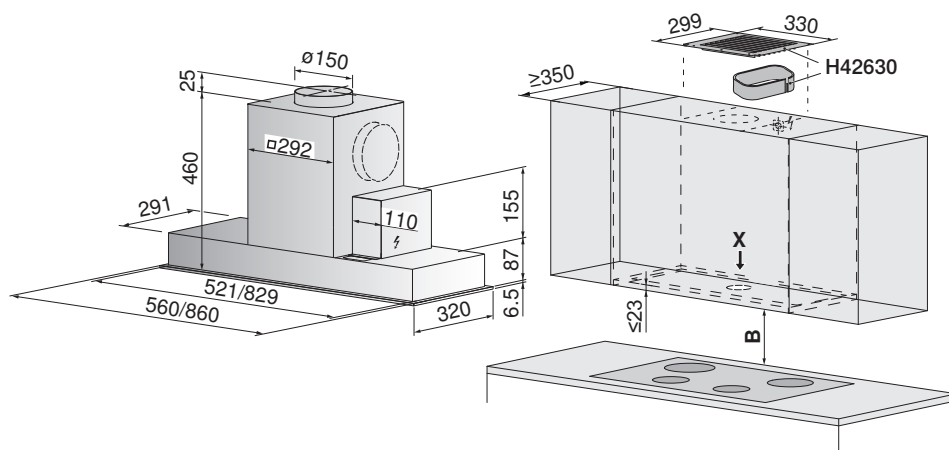
15.6 Hottes d'aspiration à encastrer

Les points ci-après s'appliquent aux hottes suivantes:

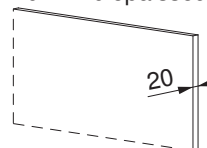
- Câble de raccordement 1,2 m avec fiche
- Si l'air est soufflé par la tubulure d'évacuation en mode de recyclage d'air, une grille d'aération d'une aire de section d'au moins 200 cm² (surface de soufflement) doit être présente dans le raccord de plafond, voir le document J41548.

AiroClearEncastrable V4000 hotte d'aspiration intégrée (64009/64010)

Mode de cuisson	Evacuation d'air/recyclage d'air	Raccordement secteur	220–240 V~ 50 Hz, 269 W
Niveau sonore	49–67 dB (A)	Protection par fusible	10 A
Eclairage	2 x 2 W	Allures du ventilateur	4
Moteur	265 W	Poids	19,6 kg/22,9 kg
Raccordement d'options	180 W max.		

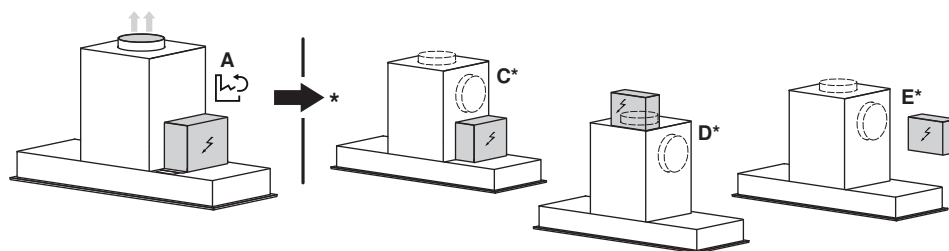


Utilisation de caches en pierre
Plaques murales (granit, marbre) de 20 mm d'épaisseur possible.



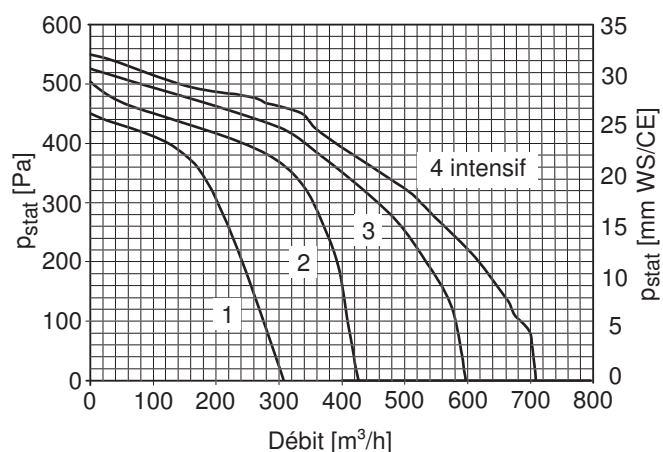
Distance minimale B au-dessus du plan de cuisson:

Pour plan de cuisson électrique: 500 mm
Pour plan de cuisson à gaz: 750 mm
Indications Distance minimale (voir page 128)

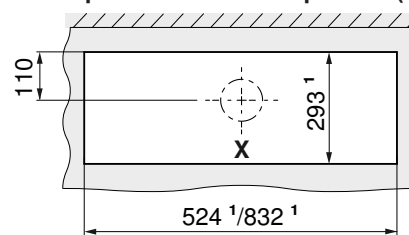


En usine A

(*) Options C/D/E: disposition possible de la boîte él. et de la sortie d'air.



Découpe de l'armoire suspendue (vue X)



¹ Dimension de la découpe



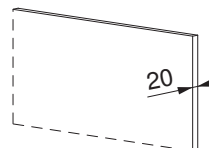
DEHMR5 (61023), DEHMR7 (61024)

Mode de cuisson	Evacuation d'air/recyclage d'air
Niveau sonore	56–72 dB (A)
Eclairage	2 x 1,1 W
Moteur	256 W

Raccordement secteur	220–240 V~ 50/60 Hz, 267,2 W
Protection par fusible	10 A
Allures du ventilateur	4
Poids	7/8 kg

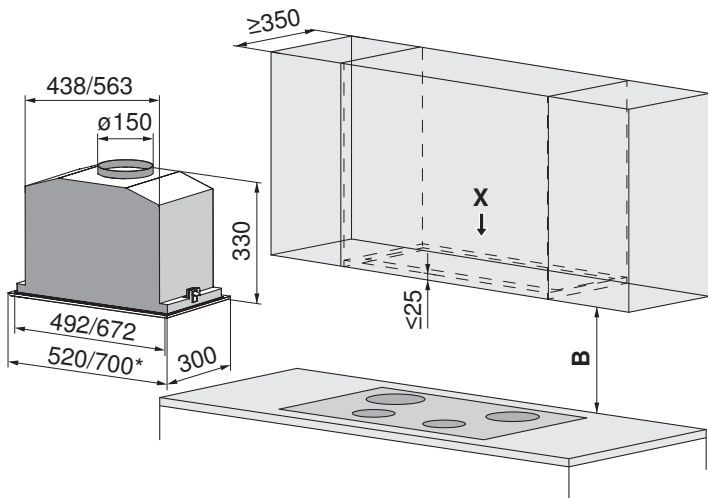
² Utilisation de caches en pierre

Plaque murale (granit, marbre) de 20 mm d'épaisseur possible.

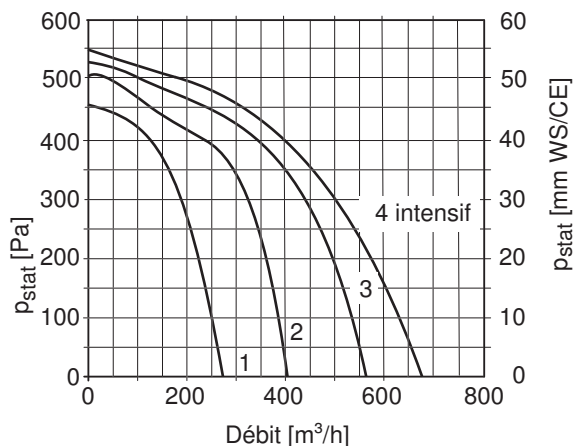


Distance minimale B au-dessus du plan de cuisson:

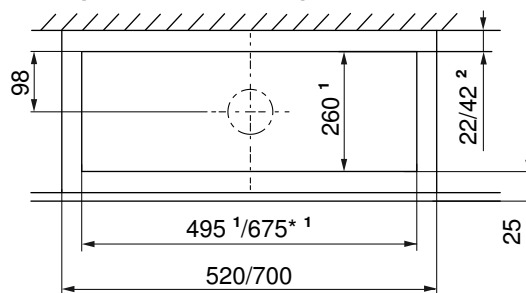
Pour plan de cuisson électrique: 450 mm
En cas de champ de cuisson à gaz: 750 mm
Indications Distance minimale (voir page 128)



* Dimension de l'appareil 700 (découpe 675) ne plus utiliser pour les nouvelles planifications avec installation à partir de 2026.



Découpe de l'armoire suspendue (vue X)

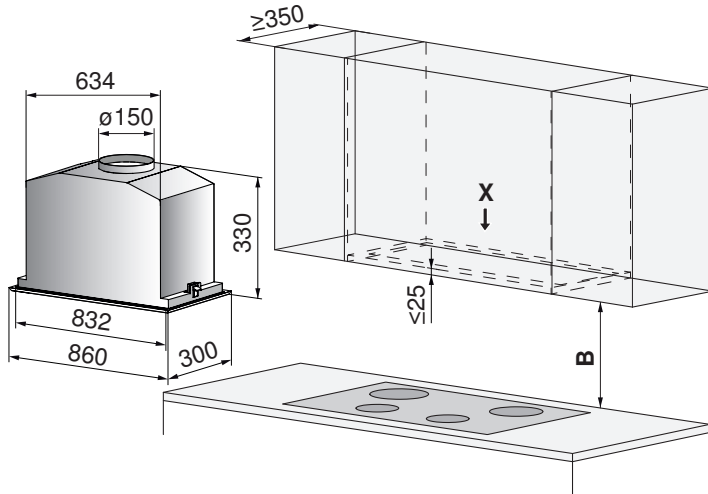


¹ Dimension de la découpe

DEHMR8 (61025)

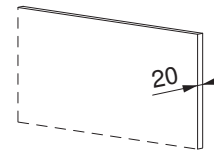
Mode de cuisson	Evacuation d'air/recyclage d'air
Niveau sonore	56 à 72 dB (A)
Eclairage	2 x 1,1 W
Moteur	256 W

Raccordement secteur	220–240 V~ 50/60 Hz, 267,2 W
Protection par fusible	10 A
Allures du ventilateur	4
Poids	9 kg



² **Utilisation de caches en pierre**

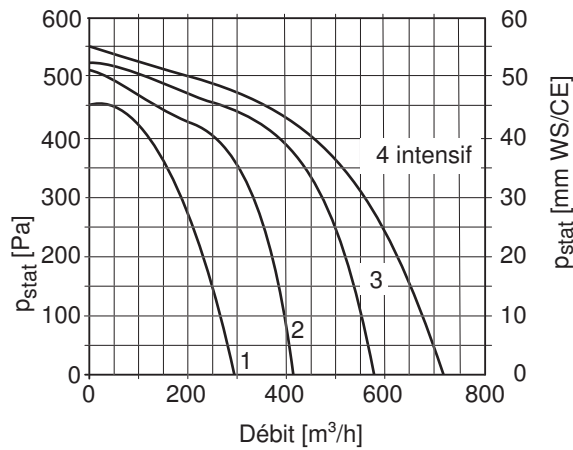
Plaque murale (granit, marbre) de 20 mm d'épaisseur possible.



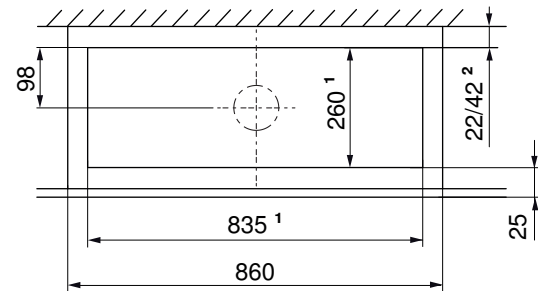
Distance minimale B au-dessus du plan de cuisson:

Pour plan de cuisson électrique: 450 mm

Pour plan de cuisson à gaz: 750 mm
Indications Distance minimale (voir page 128)



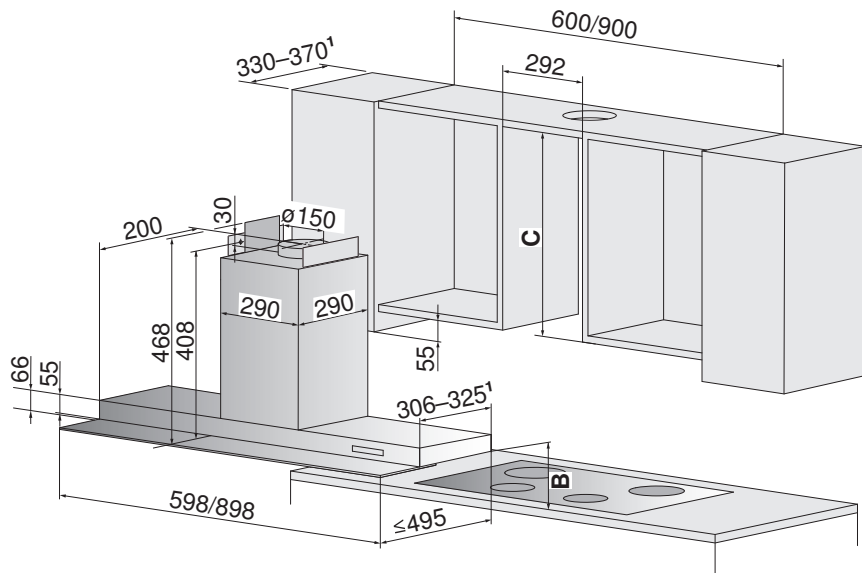
Découpe de l'armoire suspendue (vue X)



¹ Dimension de la découpe

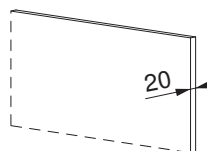
AiroClearEncastrable V6000 (61062/61063)

Mode de cuisson	Evacuation d'air/recyclage d'air	Raccordement secteur	220-240 V~ 50/60 Hz, 134 W
Niveau sonore	38-63 dB (A)/42-68 dB (A)	Protection par fusible	10 A
Eclairage	2 x 2 W	Allures du ventilateur	4
Moteur	1 x 130 W	Poids	~22/27,4 kg
Raccordement d'options	max. 180 W		



Utilisation de caches en pierre

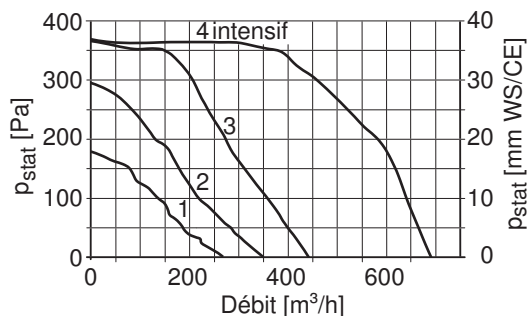
Plaque murale (granit, marbre) de 20 mm d'épaisseur possible.



Distance minimale B au-dessus du plan de cuisson:

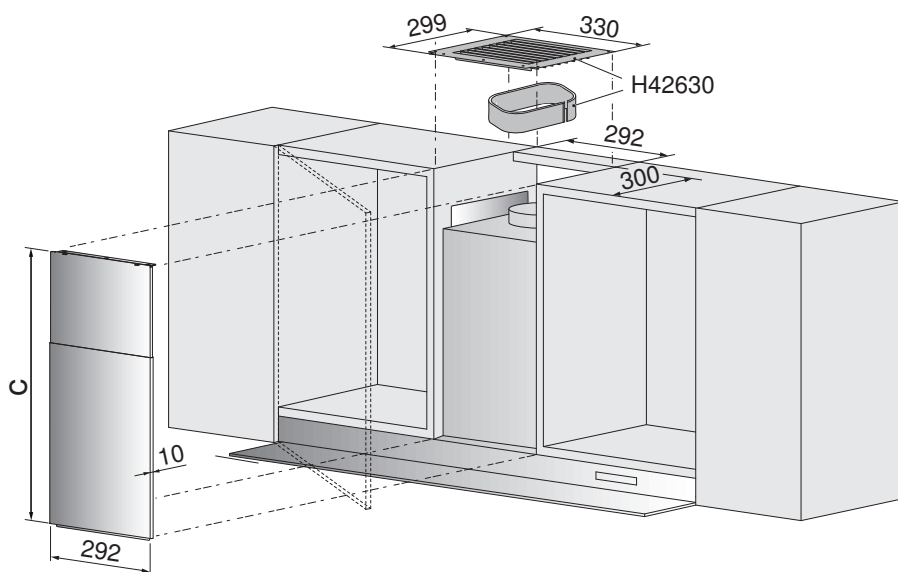
Pour plan de cuisson électrique: 500 mm
En cas de champ de cuisson à gaz: 750 mm
Indications Distance minimale (voir page 128)

¹ Pour une profondeur d'armoire suspendue de 351-370 mm: profil de finition supplémentaire nécessaire



Remarque: Une distance minimale de 50 mm doit être respectée entre la sortie d'air et le plafond.

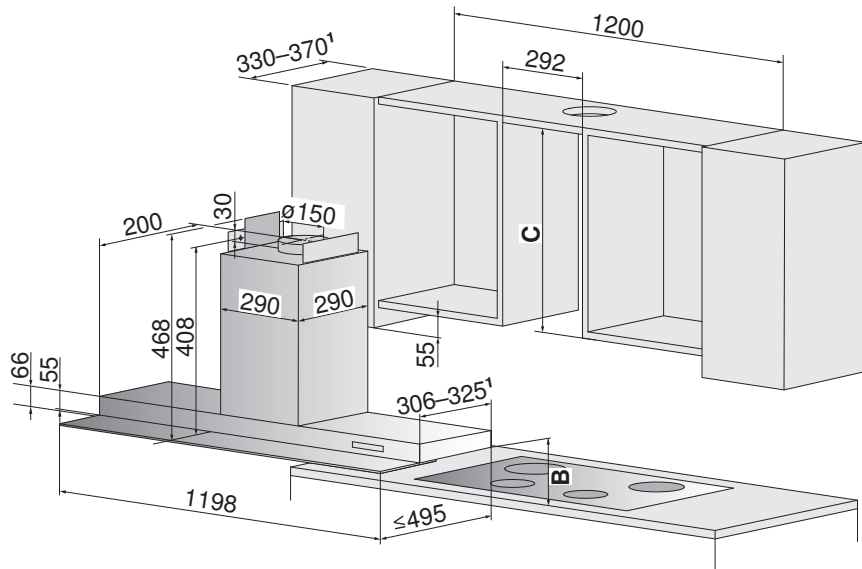
Profil de finition compris dans la livraison:			Disponible en option:			
Type	Largeur	Prof. armoire suspendue	Type	Largeur	Prof. armoire suspendue	N° d'article
AE6T6GT (61062)	598 mm	330 à 350 mm	AE6T6GT (61062)	598 mm	351 à 370 mm	1046975
AE6T9GT (61063)	898 mm	330 à 350 mm	AE6T9GT (61063)	898 mm	351 à 370 mm	1046976
Cache frontal disponible en option			Kit de recyclage d'air pour armoires suspendues sans cache disponible en option, peut être combiné avec 1046971 et 1046972			
Type	Matériau	Hauteur C	N° d'article	Type	Matériau	N° d'article
AE6TxGT (61062-63)	Chrome-Class	410 à 790 mm	1046971	AE6TxGT (61062-63)	ChromeClass	H42630
AE6TxGT (61062-63)	Chrome-Class	791 à 1150 mm	1046972			





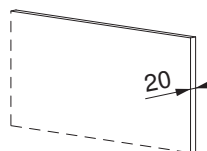
AiroClearEncastrable V6000 (61064)

Mode de cuisson	Evacuation d'air/recyclage d'air	Raccordement secteur	220-240 V~ 50/60 Hz, 136 W
Niveau sonore	38-63 dB (A)/42-68 dB (A)	Protection par fusible	10 A
Eclairage	3 x 2 W	Allures du ventilateur	4
Moteur	1 x 130 W	Poids	~32,8 kg
Raccordement d'options	max. 180 W		



Utilisation de caches en pierre

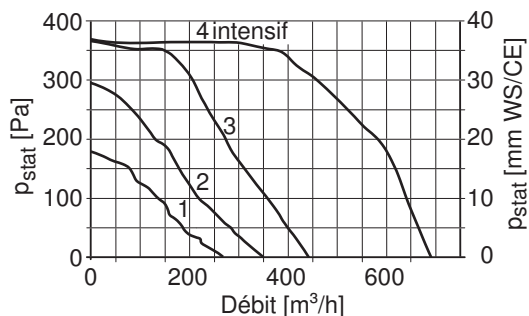
Plaque murale (granit, marbre) de 20 mm d'épaisseur possible.



Distance minimale B au-dessus du plan de cuisson:

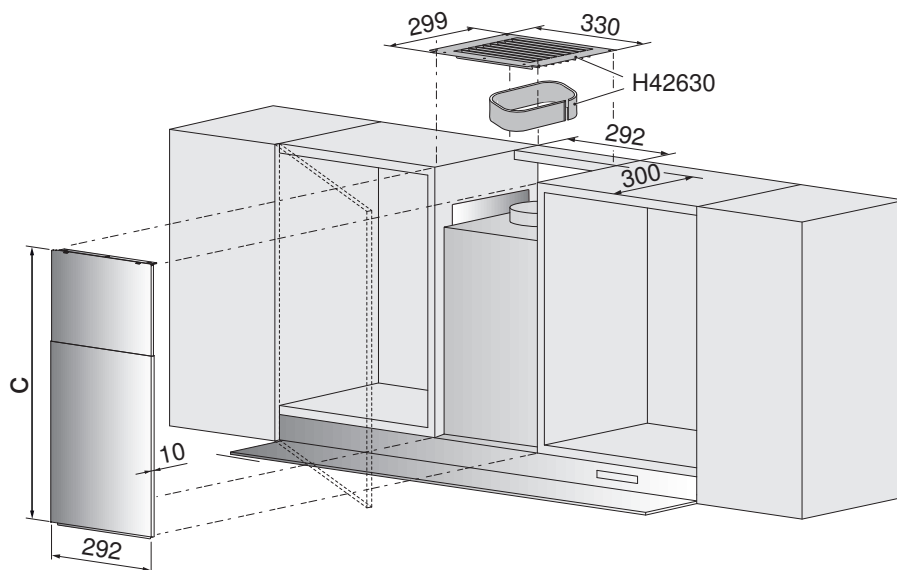
Pour plan de cuisson électrique: 500 mm
En cas de champ de cuisson à gaz: 750 mm
Indications Distance minimale (voir page 128)

¹ Pour une profondeur d'armoire suspendue de 351-370 mm: profil de finition supplémentaire nécessaire



Remarque: Une distance minimale de 50 mm doit être respectée entre la sortie d'air et le plafond.

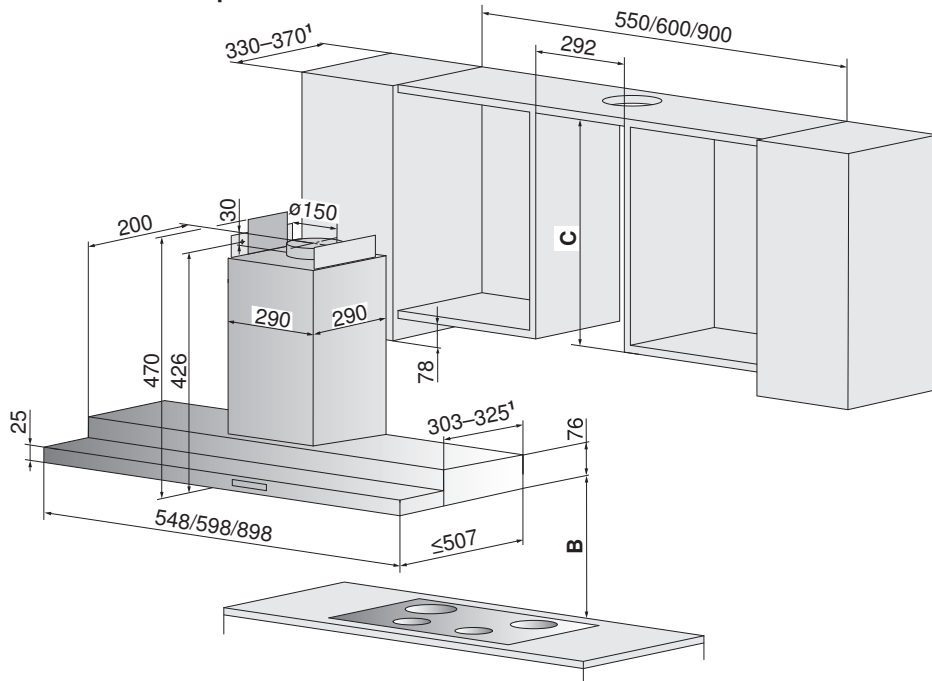
Profil de finition compris dans la livraison:				Disponible en option:			
Type	Largeur	Prof. armoire suspendue	N° d'article	Type	Largeur	Prof. armoire suspendue	N° d'article
AE6T12GT (61064)	1 198 mm	330–350 mm	H42660	AE6T12GT (61064)	1 198 mm	351–370 mm	1046977
Cache frontal disponible en option				Kit de recyclage d'air pour armoires suspendues sans cache disponible en option, peut être combiné avec 1046971 et 1046972			
Type	Matériau	Hauteur C	N° d'article	Type	Matériau	N° d'article	
AE6T12GT (61064)	Chrome-Class	410–790 mm	1046971	AE6T12GT (61064)	ChromeClass	H42630	
	Chrome-Class	791–1 150 mm	1046972				





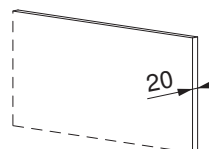
AiroClearEncastrable V6000 (61057/ 61058/61060)

Mode de cuisson	Evacuation d'air/recyclage d'air	Raccordement secteur	220-240 V~ 50/60 Hz, 134 W
Niveau sonore	38-64 dB (A)/42-69 dB (A)	Protection par fusible	10 A
Eclairage	2 x 2 W	Allures du ventilateur	4
Moteur	1 x 130 W	Poids	21,8/27,1 kg
Raccordement d'options	max. 180 W		



Utilisation de caches en pierre

Plaque murale (granit, marbre) de 20 mm d'épaisseur possible.

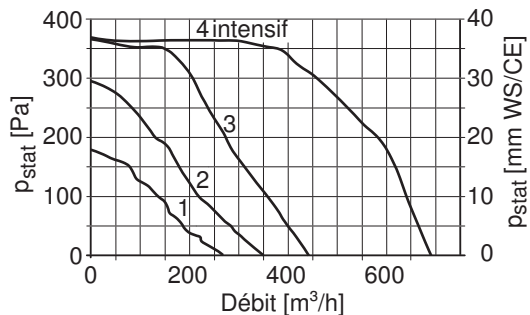


Distance minimale B au-dessus du plan de cuisson:

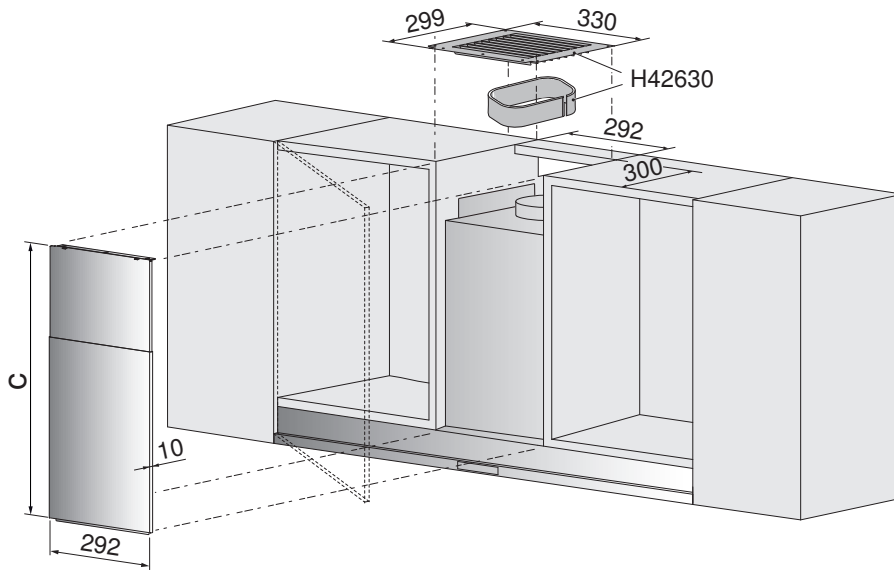
Pour plan de cuisson électrique: 500 mm
En cas de champ de cuisson à gaz: 750 mm
Indications Distance minimale (voir page 128)

¹ Pour une profondeur d'armoire haute de 351-370 mm: profil de finition supplémentaire nécessaire.

Remarque: Une distance minimale de 50 mm doit être respectée entre la sortie d'air et le plafond.



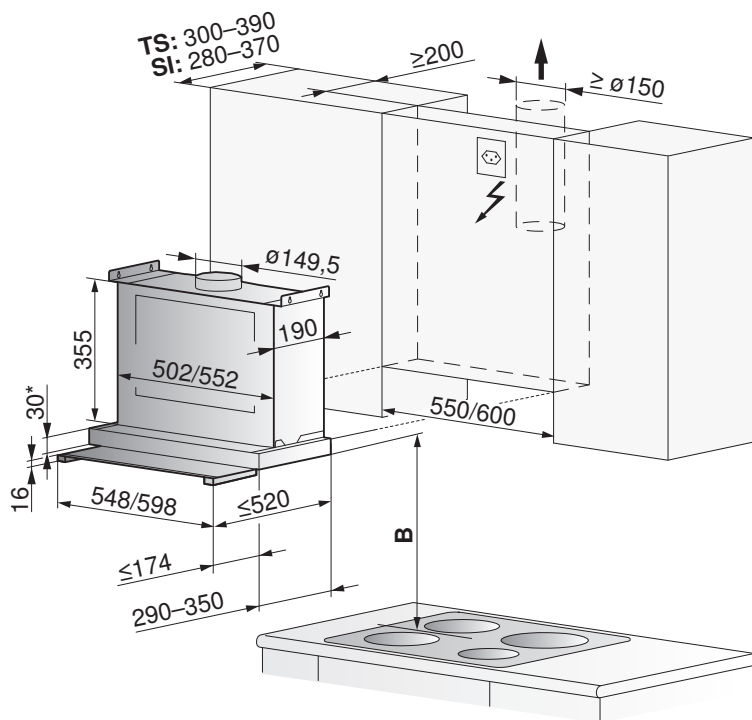
Profil de finition compris dans la livraison:			Disponible en option:			
Type	Largeur	Prof. armoire suspendue	Type	Largeur	Prof. armoire suspendue	N° d'article
AE6T6FT (61058)	598 mm	330 à 350 mm	AE6T6FT (61058)	598 mm	351 à 370 mm	1046979
AE6T9FT (61060)	898 mm	330 à 350 mm	AE6T9FT (61060)	898 mm	351 à 370 mm	1046980
Cache frontal disponible en option				Kit de recyclage d'air pour armoires suspendues sans cache disponible en option, peut être combiné avec 1046971 et 1046972		
Type	Matériau	Hauteur C	N° d'article	Type	Matériau	N° d'article
AE6TxFT (61058-60)	ChromeClass	410 à 790 mm	1046971	AE6TxFT (61058-60)	ChromeClass	H42630
	ChromeClass	791 à 1150 mm	1046972			



DFSG5 (61030), DFSG6 (61031), écran de verre

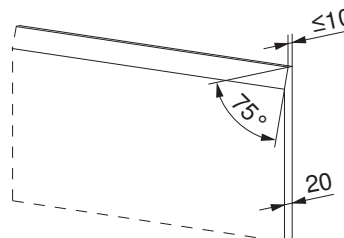
Mode de cuisson	Evacuation d'air/recyclage d'air
Niveau sonore	46-66 dB (A)
Eclairage	1 x 7 W, 230 V~
Moteur	1 x 200 W

Raccordement secteur	220-240 V~ 50/60 Hz, 207 W
Protection par fusible	10 A
Allures du ventilateur	4
Poids	~ 16,5 kg



Utilisation de caches en pierre

Plaque murale (granit, marbre) de 20 mm d'épaisseur avec chanfreinage possible.

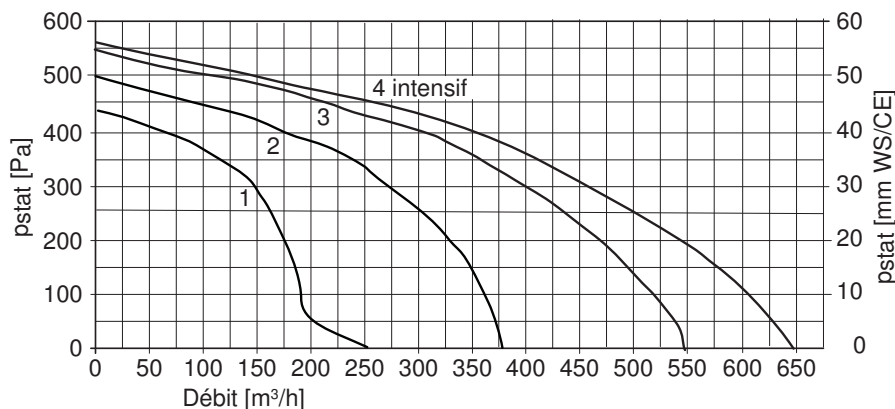


Variante de montage: partiellement visible (TS), visible (SI)

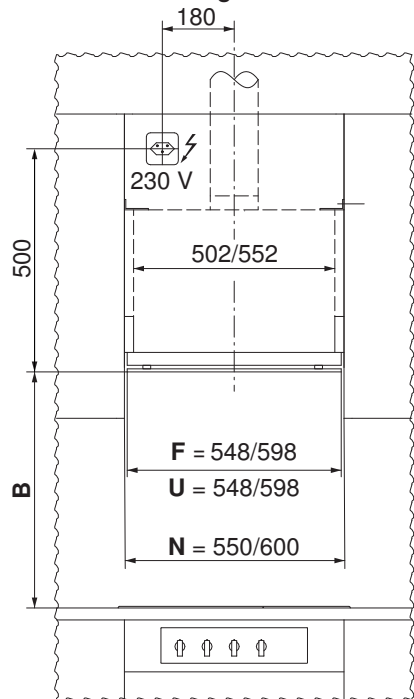
* Si la hotte d'aspiration est encastrée au niveau de la partie inférieure de l'armoire, 2 mm de plus doivent être prévus en raison du cache d'évacuation supérieur.

Distance minimale B au-dessus du plan de cuisson:

Pour plan de cuisson électrique: 430 mm
Pour plan de cuisson à gaz: 750 mm
Indications Distance minimale (voir page 128)

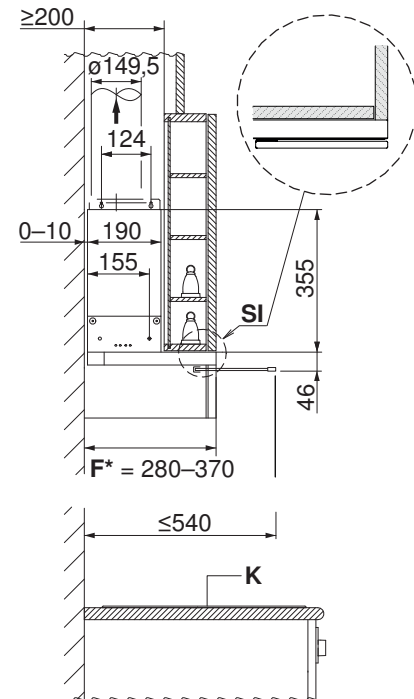


Variante de montage:



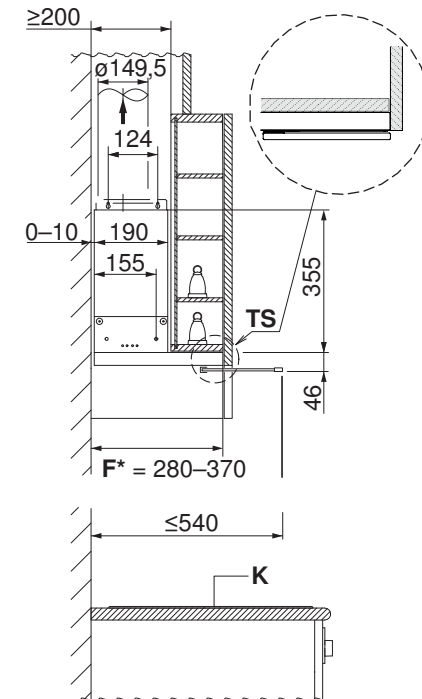
- F** Panneau frontal
- U** Élément inférieur
- N** Niche

Visible SI



- F*** Plage de réglage panneau frontal
- K** Plan de cuisson

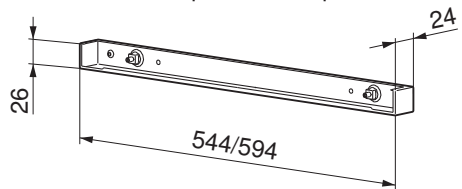
Partiellement visible TS



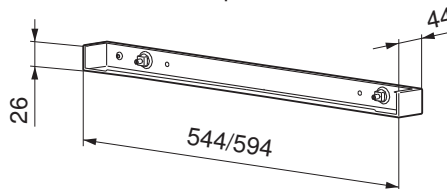
- F*** Plage de réglage panneau frontal
- K** Plan de cuisson

Profil de finition	Type	Largeur	Prof. armoire suspendue	Couleur	Fournitures	N° d'article
étroit	DFSG5 (61030)	544 mm	280 à 300 mm	ChromeClass	Non/option	H42223
moyen			290 à 320 mm		Oui	H42224
large			321 à 350 mm		Oui	H42277
extra large			350 à 370 mm		Non/option	1077315
étroit	DFSG6 (61031)	594 mm	280 à 300 mm	ChromeClass	Non/option	H42225
moyen			290 à 320 mm		Oui	H42226
large			321 à 350 mm		Oui	H42281
extra large			350 à 370 mm		Non/option	1077316

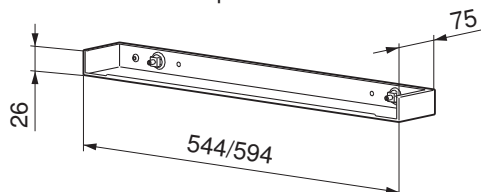
Profil étroit 280 à 300 mm disponible en option



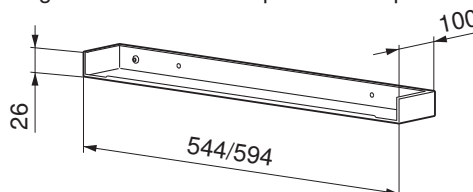
Profil moyen 290 à 320 mm compris dans la livraison



Profil large 321 à 350 mm compris dans la livraison



Profil extra large 350 à 370 mm disponible en option



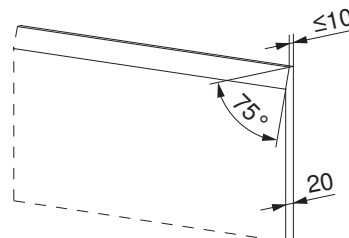
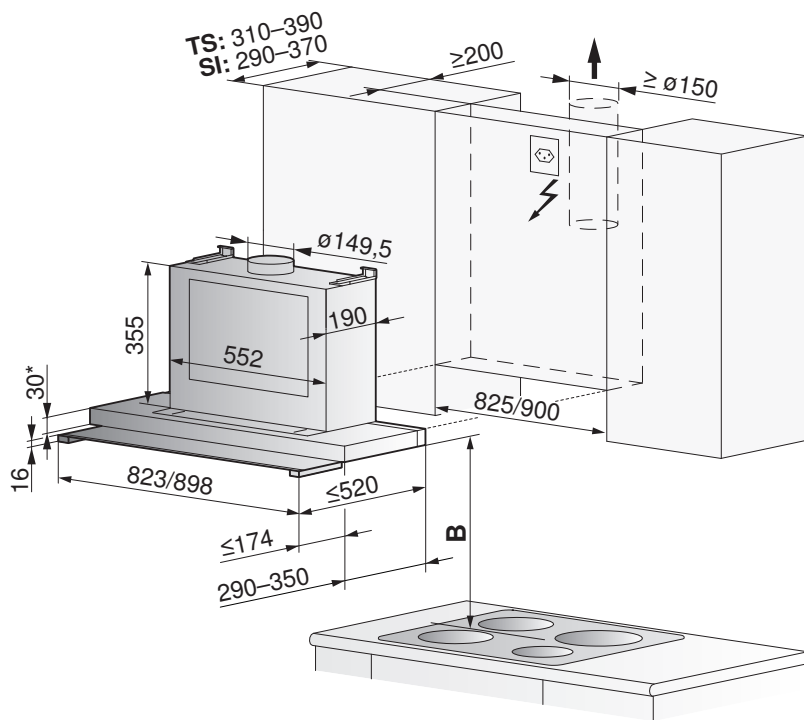


DFSG8 (61032), DFSG9 (61033), écran de verre

Mode de cuisson	Evacuation d'air/recyclage d'air	Raccordement secteur	220-240 V~ 50/60 Hz, 207 W
Niveau sonore	46-66 dB (A)	Protection par fusible	10 A
Eclairage	1 x 7 W, 230 V~	Allures du ventilateur	4
Moteur	1 x 200 W	Poids	~ 19 kg

Utilisation de caches en pierre

Plaque murale (granit, marbre) de 20 mm d'épaisseur avec chanfreinage possible.

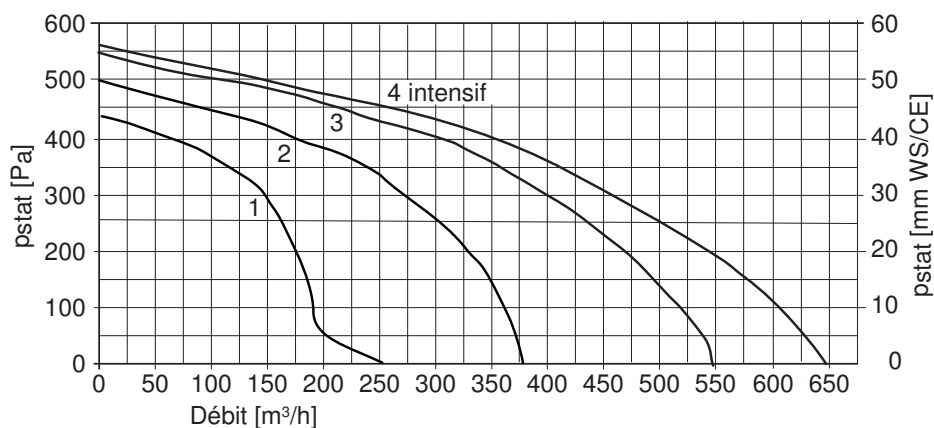


Variante de montage: partiellement visible (TS), visible (SI)

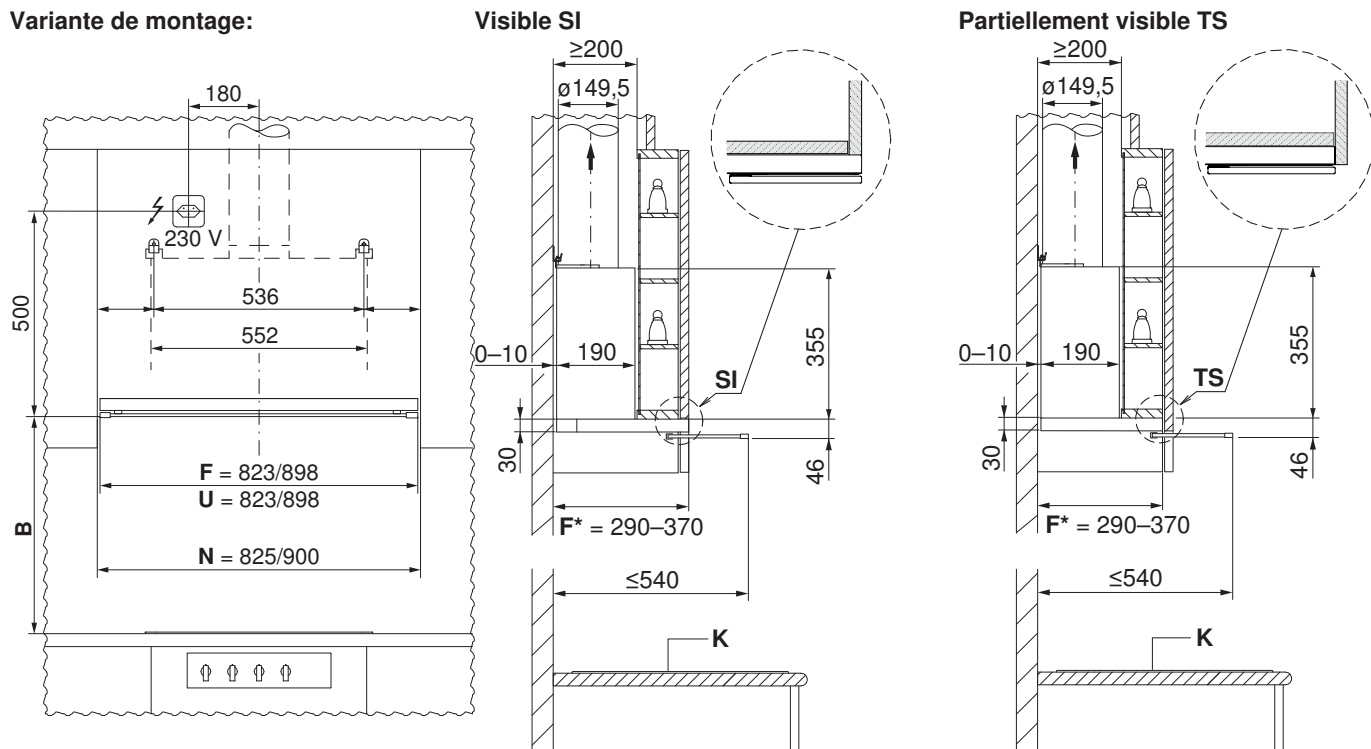
* Si la hotte d'aspiration est encastrée au niveau de la partie inférieure de l'armoire, 2 mm de plus doivent être prévus en raison du cache d'évacuation supérieur.

Distance minimale B au-dessus du plan de cuisson:

Pour plan de cuisson électrique: 430 mm
Pour plan de cuisson à gaz: 750 mm
Indications Distance minimale (voir page 128)



Variante de montage:



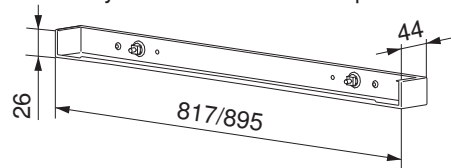
- F Panneau frontal
- U Élément inférieur
- N Niche

- F* Plaque de réglage panneau frontal
- K Plan de cuisson

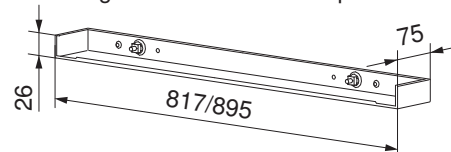
- F* Plaque de réglage panneau frontal
- K Plan de cuisson

Profil de finition	Type	Largeur	Prof. armoire suspendue	Couleur	Fournitures	No d'article
moyen	DFSG8 (61032)	817 mm	290 à 320 mm	ChromeClass	Oui	1056115
large			321 à 350 mm		Oui	H42290
extra large			350 à 370 mm		Non/option	1077317
moyen	DFSG9 (61033)	895 mm	290 à 320 mm	ChromeClass	Oui	1056116
large			321 à 350 mm		Oui	H42294
extra large			350 à 370 mm		Non/option	1077318

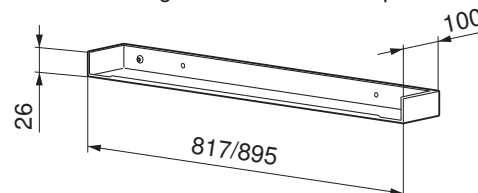
Profil moyen 290 à 320 mm compris dans la livraison



Profil large 321 à 350 mm compris dans la livraison

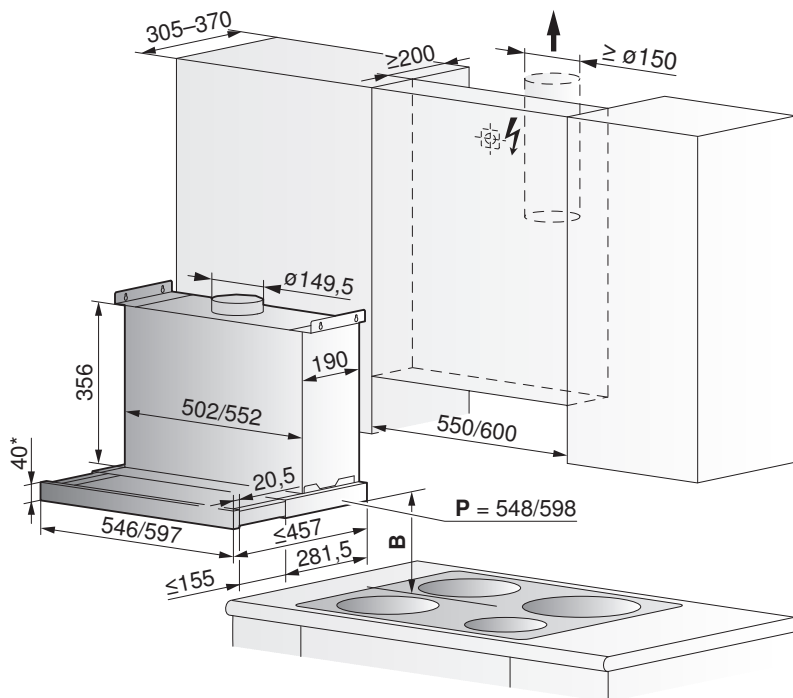


Profil extra large 350 à 370 mm disponible en option



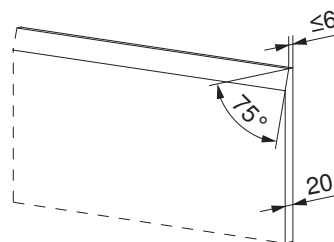
DFSE5 (61028), DFSE6 (61029), tiroir coulissant

Mode de cuisson	Evacuation d'air/recyclage d'air	Raccordement secteur	220-240 V~ 50Hz, 205 W
Niveau sonore	46-67 dB (A)/52-73 dB (A)	Protection par fusible	10 A
Eclairage	2 x 2,5 W, 230 V~	Allures du ventilateur	4
Moteur	1 x 200 W	Poids	~ 12 kg



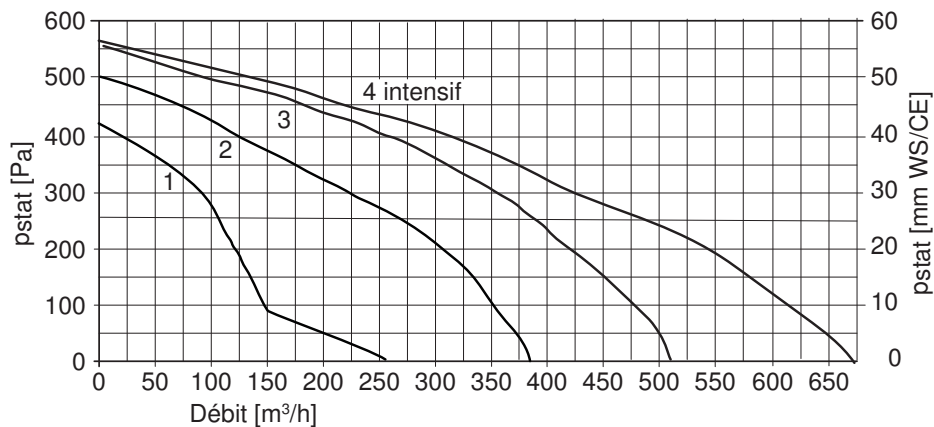
Utilisation de caches en pierre

Plaque murale (granit, marbre) de 20 mm d'épaisseur avec chanfreinage possible.



Panneau frontal remplaçable par du bois (par le client). Largeur tot. profil de guidage **P**.

* Si la hotte d'aspiration est encastrée au niveau de la partie inférieure de l'armoire, 2 mm supplémentaires doivent être prévus en raison du cache d'évacuation supérieur.



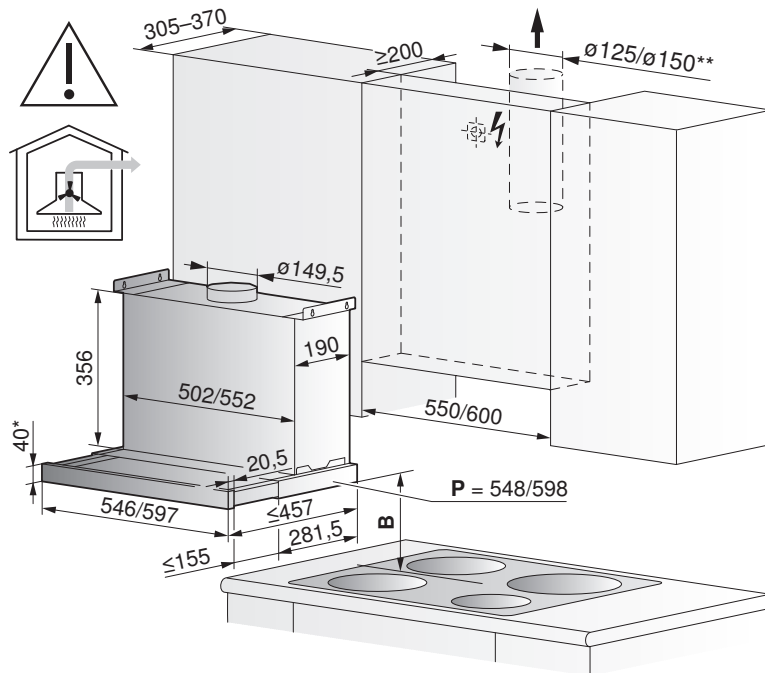
Distance minimale B au-dessus du plan de cuisson:

Pour plan de cuisson électrique: 430 mm
Pour plan de cuisson à gaz: 750 mm
Indications de distance minimale (voir page 128)

Désignation Options	No d'article 55 cm	No d'article 60 cm
Panneau frontal (DFS de remplacement) Panneau frontal pour le marché de remplacement de modèles DFS de hauteur spéciale de 63 mm.		
Nero	1022071	1022068
Blanc	1022072	1022069
ChromeClass	1022070	1022067

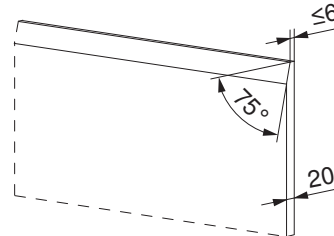
AiroClearEncastrable V400 (61066/61067), tiroir coulissant uniquement pour mode d'évacuation d'air

Mode de cuisson	Evacuation d'air	Raccordement secteur	220-240 V~ 50Hz, 185 W
Niveau sonore	48 à 61 dB (A)	Protection par fusible	10 A
Eclairage	2 x 2,5 W, 230 V~	Allures du ventilateur	4
Moteur	1 x 180 W	Poids	~ 12 kg



Utilisation de caches en pierre

Plaque murale (granit, marbre) de 20 mm d'épaisseur avec chanfreinage possible.



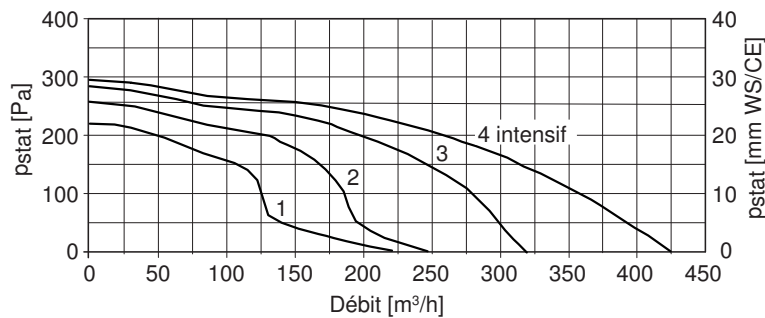
Remarque:

** appareil approprié aux conduites d'évacuation d'air longues de section transversale $\varnothing 125$ mm ou $\varnothing 150$ mm. Réducteur de $\varnothing 150$ mm à $\varnothing 125$ mm fourni.

Panneau frontal remplaçable par du bois (par le client). Largeur tot. profil de guidage **P**.

* Si la hotte d'aspiration est encastrée au niveau de la partie inférieure de l'armoire, 2 mm supplémentaires doivent être prévus en raison du cache d'évacuation supérieur.

Distance minimale B au-dessus du plan de cuisson
Pour plan de cuisson électrique: 430 mm
Pour plan de cuisson à gaz: 750 mm
Indications de distance minimale (voir page 128)



Le modèle V400 est prévu pour le mode d'évacuation d'air. Pour une utilisation en mode de recyclage d'air, nous recommandons l'utilisation du modèle DFSE ou DFN de même type pour des raisons de performance.

Désignation Options	No d'article 55 cm	No d'article 60 cm
Panneau frontal (DFS de remplacement) Panneau frontal pour le marché de remplacement de modèles DFS de hauteur spéciale de 63 mm.		
Nero	1022071	1022068
Blanc	1022072	1022069
ChromeClass	1022070	1022067

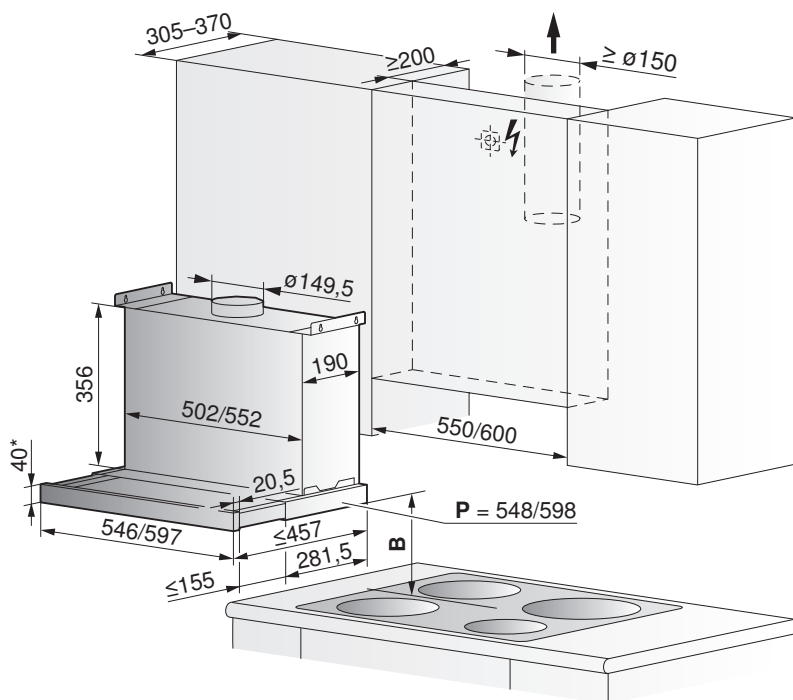
DFN5 (61026), DFN6 (61027), tiroir coulissant

Mode de cuisson
Niveau sonore
Eclairage
Moteur

Evacuation d'air/recyclage d'air
46-67 dB (A)/51-73 dB (A)
2 x 3 W, 230 V~
1 x 200 W

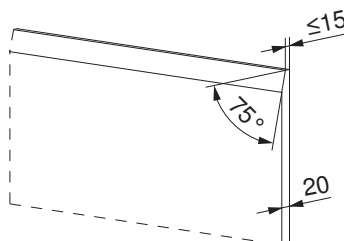
Raccordement secteur
Protection par fusible
Allures du ventilateur
Poids

220-240 V~ 50 Hz, 206 W
10 A
3
~ 12 kg



Utilisation de caches en pierre

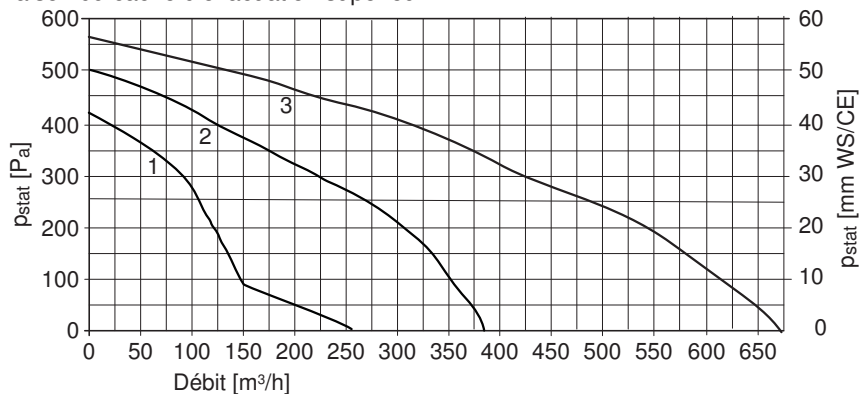
Plaque murale (granit, marbre) de 20 mm d'épaisseur avec chanfreinage possible.



Remarque: appareil approprié aux conduites d'évacuation d'air courtes de **Ø 150 mm au minimum!**

Panneau frontal remplaçable par du bois (par le client). Largeur tot. profil de guidage **P**.

* Si la hotte d'aspiration est encastrée au niveau de la partie inférieure de l'armoire, 2 mm supplémentaires doivent être prévus en raison du cache d'évacuation supérieur.



Distance minimale B au-dessus du plan de cuisson:

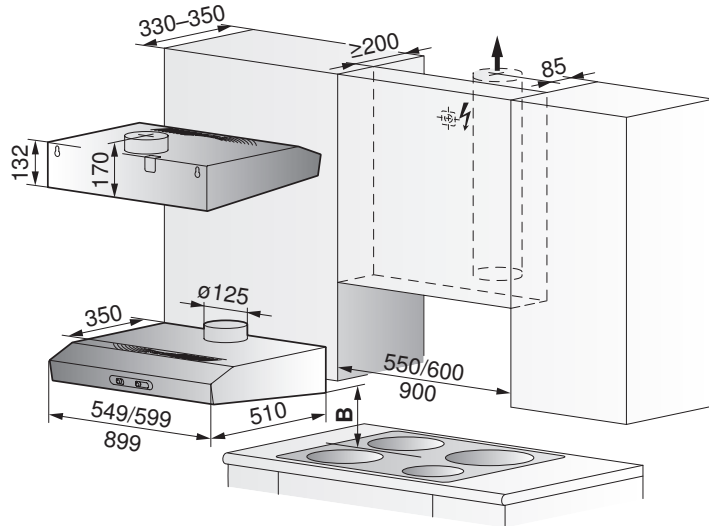
Pour plan de cuisson électrique: 430 mm
Pour plan de cuisson à gaz: 750 mm
Indications de distance minimale (voir page 128)

Désignation Options	No d'article 55 cm	No d'article 60 cm
Panneau frontal (DFS de remplacement) Panneau frontal pour le marché de remplacement de modèles DFS de hauteur spéciale de 63 mm.		
Nero	1022071	1022068
Blanc	1022072	1022069
ChromeClass	1022070	1022067

AiroClearEncastrable V200 (61048/61051/61054), en saillie

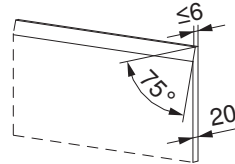
Mode de cuisson	Evacuation d'air/recyclage d'air
Niveau sonore	52-73 dB (A)
Eclairage	2 x 3 W, 230 V~
Moteur	1 x 160 W

Raccordement secteur	220-240 V~ 50 Hz, 166 W
Protection par fusible	10 A
Allures du ventilateur	3
Poids	~5/5/6 kg

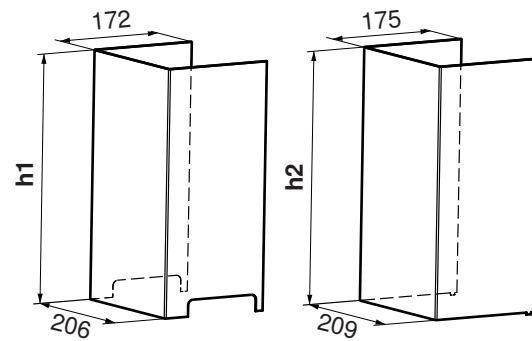


Utilisation de caches en pierre

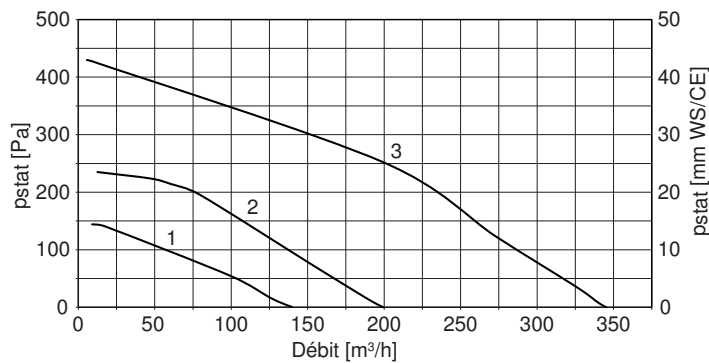
Plaque murale (granit, marbre) de 20 mm d'épaisseur avec chanfreinage possible.



Habillage télescopique



Type	No d'art	h1	h2
Standard	H40	375	385
		166	
long	H40	480	540
		167	



Distance minimale B au-dessus du plan de cuisson:

Pour plan de cuisson électrique: 500 mm
Pour plan de cuisson à gaz: 750 mm
Indications Distance minimale (voir page 128)

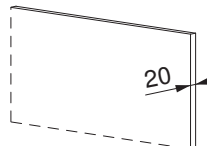
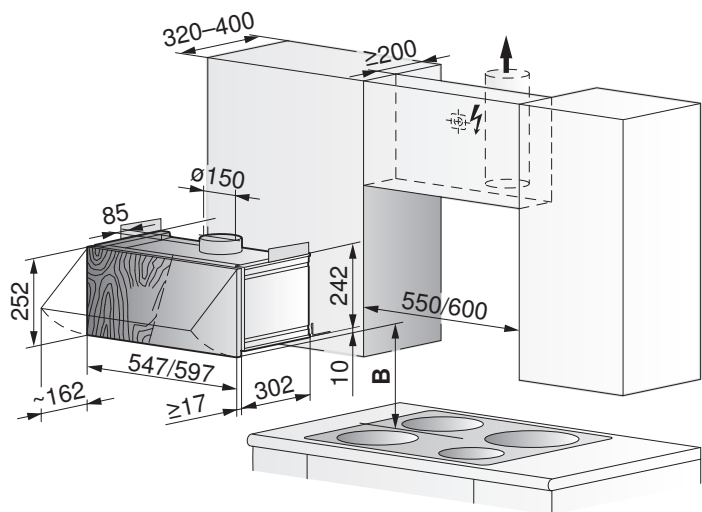
DKS5i (61043), DKS6i (61044), avec clapet

Mode de cuisson Evacuation d'air/recyclage d'air
Niveau sonore 53-65 dB (A)/68-71 dB (A)
Eclairage 2 x 4 W
Moteur 1 x 125 W

Raccordement secteur 230 V~ 50 Hz, 133 W
Protection par fusible 6 A
Allures du ventilateur 3
Poids ~11,2/11,5 kg

Utilisation de caches en pierre

Plaque murale (granit, marbre) de 20 mm d'épaisseur possible.

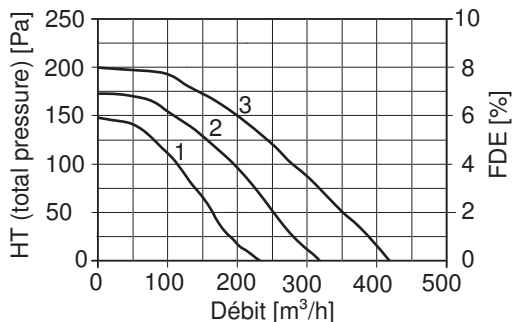


Panneau frontal en métal (en option) ou en bois (à fournir par le client).

Poids max. admissible du panneau frontal: 2 kg.

Distance minimale B au-dessus du plan de cuisson:

Pour plan de cuisson électrique: 550 mm
Pour plan de cuisson à gaz: 750 mm
Indications Distance minimale (voir page 128)



Désignation Options	N° d'article	Panneau
Panneau frontal en métal (17 x 252 x 547 mm), blanc	1046989	
Panneau frontal en métal (17 x 252 x 547 mm), Nero	1046988	
Panneau frontal en métal (17 x 252 x 597 mm), blanc	1046991	
Panneau frontal en métal (17 x 252 x 597 mm), Nero	1046990	

15.7 Cassette de recyclage d'air LRC

- Encastrement dans le bandeau supérieur

Mode de cuisson

Filtre à charbon actif de rechange

Pièces de raccordement fournies

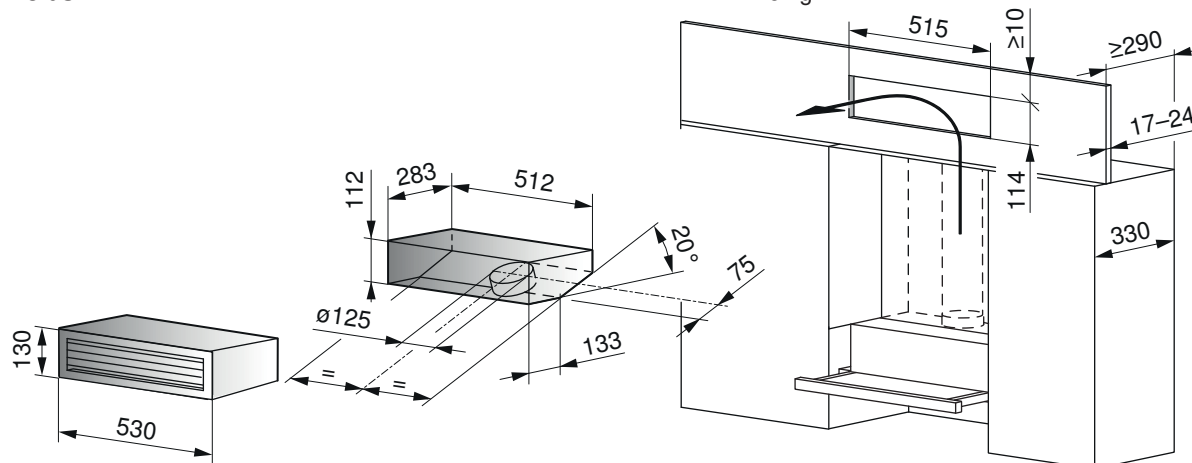
Poids

Adaptée à toutes les hottes d'aspiration à encastrer (exception: DF-U!)

H40770

1 × ø 125 mm

~6 kg



15.8 Cassette de sortie d'air LAC

- Encastrement dans le bandeau supérieur

Mode de cuisson

Pièces de raccordement fournies

Réducteur pour hotte d'aspiration fourni

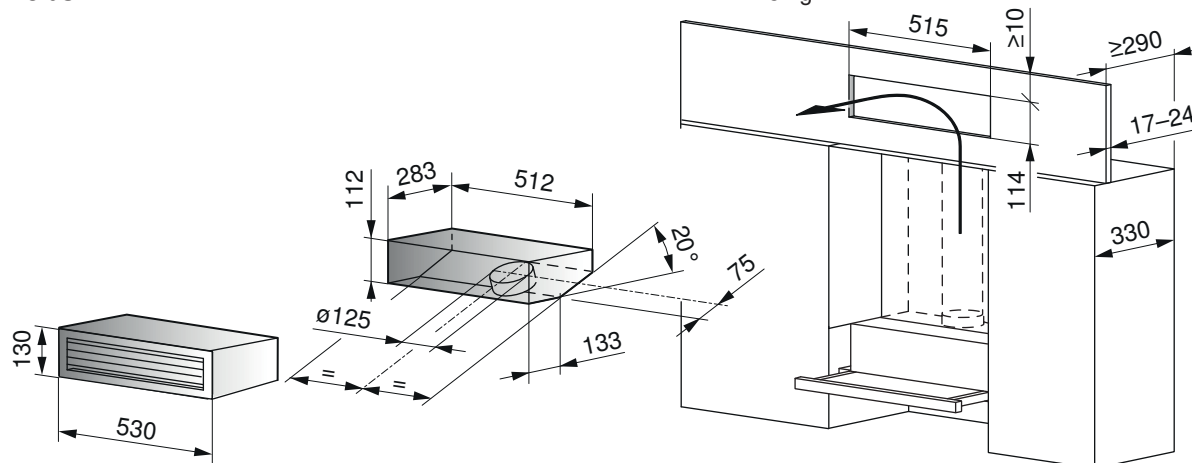
Poids

Adaptée à toutes les hottes d'aspiration à encastrer (exception: DF-U!)

1 × ø 125 mm

ø 150 à ø 125 mm

~5 kg



16 Lave-vaisselle AdoraVaisselle

16.1 Indications générales



L'appareil doit pouvoir être sorti de la niche à l'horizontale à tout moment sans avoir à démonter des éléments de meuble.

- ▶ Les vis et les fixations doivent être noyées dans la niche. Aucune pièce, tête de vis, équerre, etc. ne doit dépasser, car sinon, des composants de l'appareil risquent d'être endommagés.
- ⇒ Une réparation parfaite ne peut être garantie que s'il est possible de déposer l'ensemble de l'appareil sans destruction à tout moment.



La fente sur le joint creux doit subsister.



Pour plus d'informations, voir le manuel technique pour les cuisines ASC.

Conditions de fonctionnement générales

Température ambiante: de min. 10 °C à max. 35 °C

Altitude de service des appareils: max. 2000 m d'altitude.

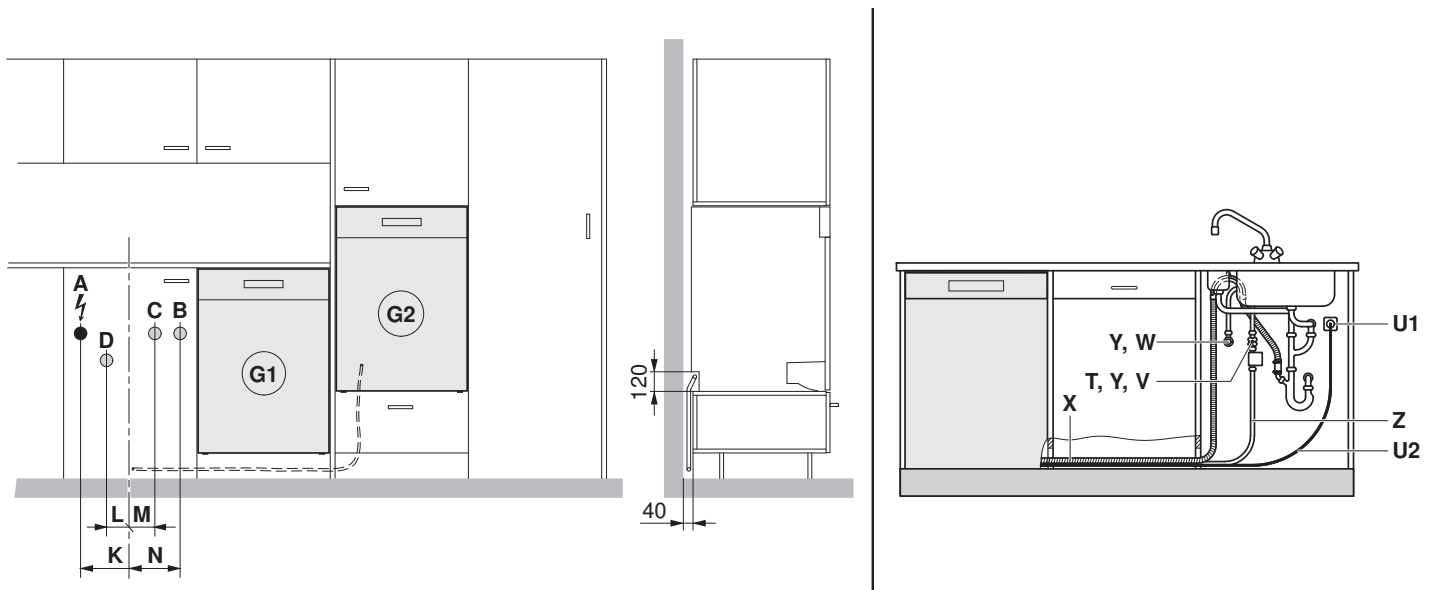
Domaine de validité

Désignation du modèle	Type	Numéro de modèle
AdoraVaisselle V2000	AS2T	41149, 41150, 41160 - 41162, 41178 - 41180
AdoraVaisselle V4000	AS4T	41151 - 41155, 41164 - 41168, 41174, 41175
AdoraVaisselle V6000	AS6T	41145, 41147, 41156, 41158, 41159, 41169, 41171, 41172, 41176, 41177

Lave-vaisselle avec pompe à chaleur (voir page 187)

16.2 Caractéristiques de raccordement électrique / Caractéristiques des raccordements sanitaires

Exemple de raccordement



Désignation		Raccord. à partir du sol (hauteur de socle 105 mm)	Raccordement dans une niche (du milieu au raccordement)	Type de raccordement
A	Raccordement électrique	600 mm	K = 160 mm	Prise sous-crépi 230 V/400 V
B	Eau froide	600 mm	N = 170 mm	G $\frac{3}{4}$ "
C	Eau chaude*	600 mm	M = 70 mm	G $\frac{3}{4}$ "
D	Marche à suivre	400 mm	L = 110 mm	ø56 mm
G1	Lave-vaisselle dans élément inférieur	Raccordement dans une niche adjacente à gauche ou à droite		
G2	Lave-vaisselle dans armoire haute	Raccordement max. 2 niches à gauche ou à droite		
T	Clapet anti-retour	Oui, $\frac{3}{4}$ "		
U1	Prise	Oui		
U2	Câble de raccordeur	Longueur 1,50 m **		
V	Raccordement eau froide	Oui		
W	Raccordement eau chaude *	Oui		
X	Tuyau d'écoulement	Longueur 1,55 m ** / diamètre intérieur = 22 mm		
Y	Organe de fermeture de l'arrivée d'eau	Oui, $\frac{3}{4}$ "		
Z	Aquastop/alimentation avec filtre, filetage $\frac{3}{4}$ " (G $\frac{3}{4}$ ")	Longueur 1,55 m **		

* Le raccordement à l'eau chaude peut être activé à une température de départ de l'eau d'au moins 45 °C et de 60 °C maximum. Une température de départ de 60 °C pour l'eau est recommandée pour la fonction «sans chauffage».

** Commander un appareil avec une longueur de raccordement de 3 m si la longueur de raccordement standard ne suffit pas.



Les longueurs spéciales doivent être raccordées directement à l'appareil.

Toute transformation ultérieure (AdoraVaisselle) doit impérativement être effectuée par un spécialiste.



Les longueurs spéciales peuvent être commandées lors de la commande de l'appareil contre un supplément. Equipement ultérieur uniquement par le service V-ZUG SA.

Facturation en régie.

Données de raccordement électriques

Désignation du modèle	Type	Numéro de modèle	Raccordement secteur	Protection par fusible	Câble d'alimentation
AdoraVaisselle V6000	AS6T	41145, 41147, 41156, 41158, 41159, 41169, 41171, 41172, 41176, 41177	400 V 2N~ 50 Hz	10 A	1,5 m sans fiche
			230 V~ 50 Hz **	10 A	
			230 V~ 50 Hz	16 A *	1,5 m avec fiche de type 23
AdoraVaisselle V4000	AS4T	41151 - 41154, 41164 - 41167, 41174	230 V~ 50 Hz **	10 A	1,5 m avec fiche de type 12
	AS4T...B... ***	41155, 41168, 41175	400 V 2N~ 50 Hz	10 A	1,5 m sans fiche
			230 V~ 50 Hz **	10 A	
230 V~ 50 Hz	16 A *	1,5 m avec fiche de type 23			
AdoraVaisselle V2000	AS2T	41149, 41150, 41160 - 41162, 41180	230 V~ 50 Hz **	10 A	1,5 m avec fiche de type 12
	AS2T...B... ***	41178, 41179	400 V 2N~ 50 Hz	10 A	1,5 m sans fiche
			230 V~ 50 Hz **	10 A	
230 V~ 50 Hz	16 A *	1,5 m avec fiche de type 23			

* Pour la conversion d'un appareil en raccordement 230 V~ 16 A, commander le kit W85585 séparément. Seul un personnel qualifié est autorisé à procéder à l'installation.

** Si le câble d'alimentation standard ne suffit pas, commander (voir page 237) la rallonge de câble d'alimentation de 3,7 m (P53398).

*** AdoraVaisselle V2000 et V4000 avec tiroir à couverts

Données de raccordements sanitaires



Pour les cas spéciaux avec une dureté d'eau supérieure à 50 °fH, il est recommandé d'avoir recours à des adoucisseurs d'eau externes. Vous obtiendrez des indications sur la dureté de l'eau de votre localité auprès des entreprises locales d'approvisionnement en eau.



En raison d'une nouvelle exigence normative (entrée en vigueur: 10.06.2025), les appareils doivent être raccordés au réseau d'eau potable avec un clapet anti-retour (numéro d'article 1278183).



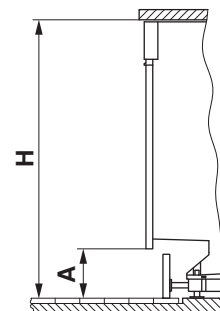
En raison d'une exigence normative, les appareils doivent être raccordés au réseau d'eau potable à l'aide du clapet anti-retour 1278183 fourni avec l'appareil.

Valeur		Valeur nominale	Minimum	Maximum
Pression de réseau (0,1 MPa = 1 bar)	statique	0,3–0,4 MPa	0,1 MPa	1,0 MPa
	courante	–	0,08 MPa	1,0 MPa
Dureté de l'eau		–	0,5 °fH	50 °fH
Température arrivée d'eau		–	5 °C	60 °C

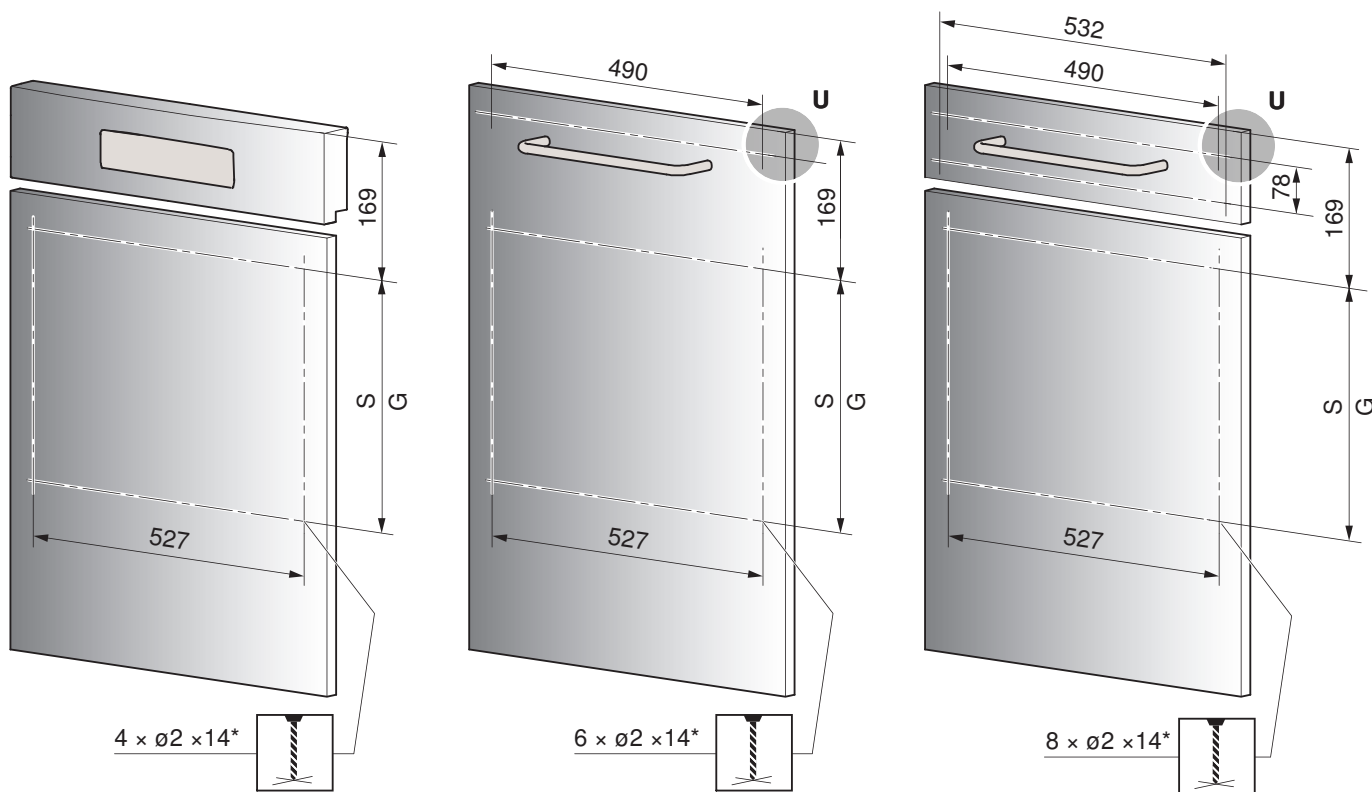
16.3 Vue d'ensemble de l'encastrement

		Hauteur de la niche H en mm																	
		790	800	810	820	830	840	851	860	870	880	890	900	910	920	930	940	950	960
Mesure A en mm	250												S						G
	240											S	S						G
	230										S	S	S					G	G
	220									S	S	S	S			G	G	G	G
	210								S	S	S	S	S		G	G	G	G	G
	200							S	S	S	S	S	S		G	G	G	G	G
	190						S	S	S	S	S	S	S/G	G	G	G	G	G	G
	180					S	S	S	S	S	S	S/G	S/G	G	G	G	G	G	G
	170				S	S	S	S	S	S	S/G	S/G	S/G	G	G	G	G	G	G
	160			S	S	S	S	S	S	S/G	S/G	S/G	S/G	G	G	G	G	G	G
	150		S	S	S	S	S	S	S	S/G	S/G	S/G	S/G	G	G	G	G	G	G
	140	S	S	S	S	S	S	S	S/G	S/G	S/G	S/G	S/G	G	G	G	G	G	G
	130	S	S	S	S	S	S	S	S/G	S/G	S/G	S/G	S/G	G	G	G	G	G	G
	120	S	S	S	S	S	S	S	S/G	S/G	S/G	S/G	G	G	G	G	G	G	
	112	S	S	S	S	S	S	S	S/G	S/G	SMS*	G	G	G	G	G			
	110	S	S	S	S	S	S	S	S/G	S/G	S/G	G	G	G	G/SMS+	G	G		
	100	S	S	S	S	S	S	S	S/G	S/G	G	G	G	G	G	G			
	90	S	S	S	S	S	S	S	S/G	G	G	G	G	G	G				
	80	S	S	S	S	S	S	S	G	G	G	G	G	G					
	70	S	S	S	S	S			G	G	G	G	G						
60	S	S	S	S				G	G	G	G								
50	S	S	S					G	G	G									
40	S	S						G	G										
30	S							G											
23								G											

- S Standard 55/60
- G Grand volume 55/60
- S/G Standard et grand volume 55/60
- SMS Système de mesures suisse pour appareils standards 55/60, grand volume 55/60 sans socle de meuble * à la hauteur de base de 105 mm
- SMS+ SMS+ système de mesures suisse pour appareils standards +, grand volume 55/60 sans socle de meuble * à la hauteur de base de 110 mm

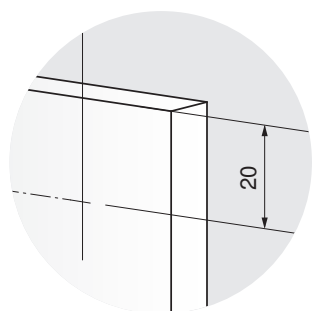


16.4 Plans de perçage de décor 55 cm

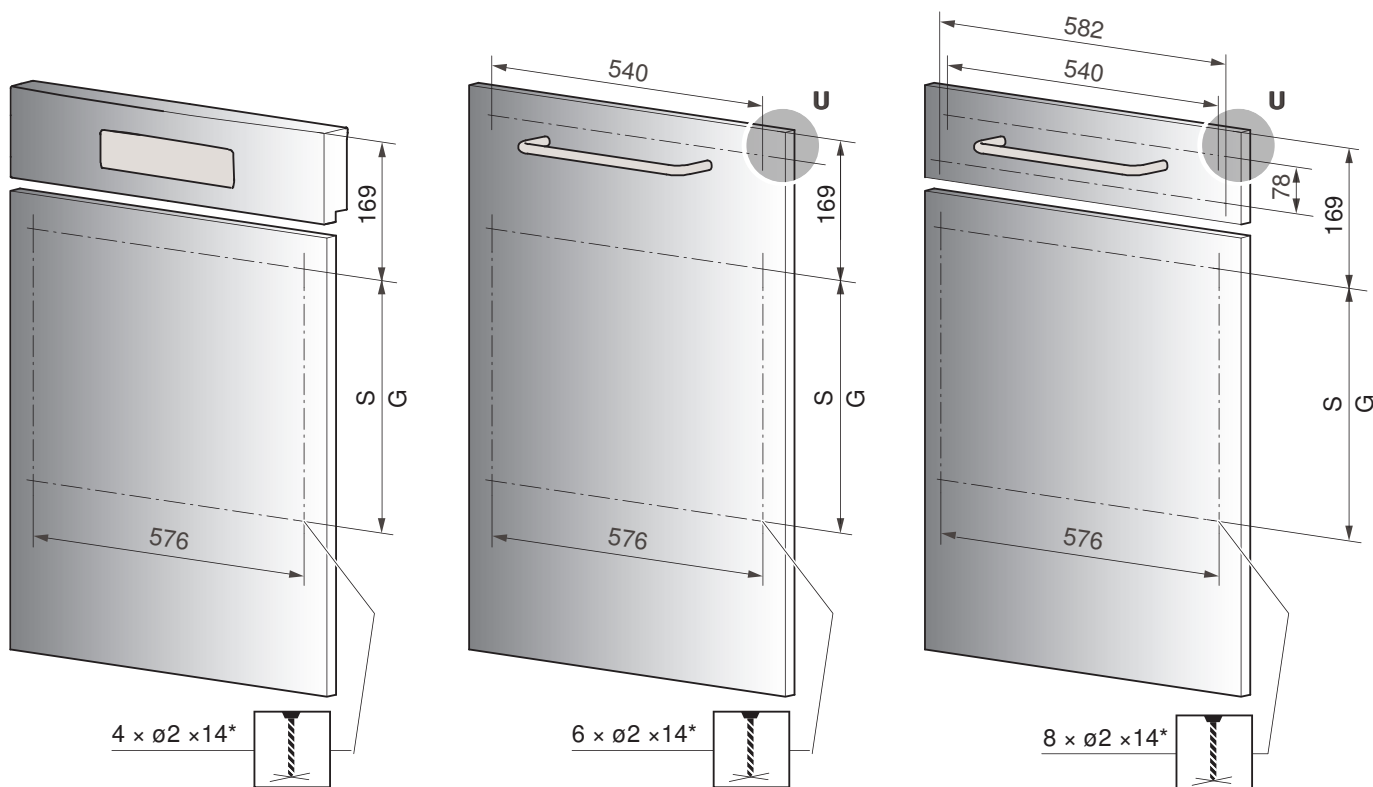


S = volume standard	G = grand volume	*
350 mm	415 mm	Profondeur percée à l'arrière

Détail U

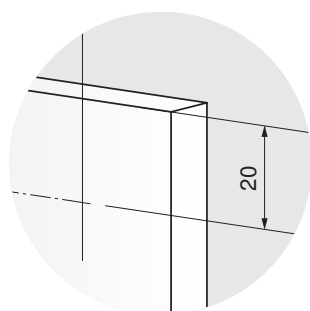


16.5 Plans de perçage de décor 60 cm



S = volume standard	G = grand volume	*
350 mm	415 mm	Profondeur percée à l'arrière

Détail U



16.6 Montage avec poignée escamotable



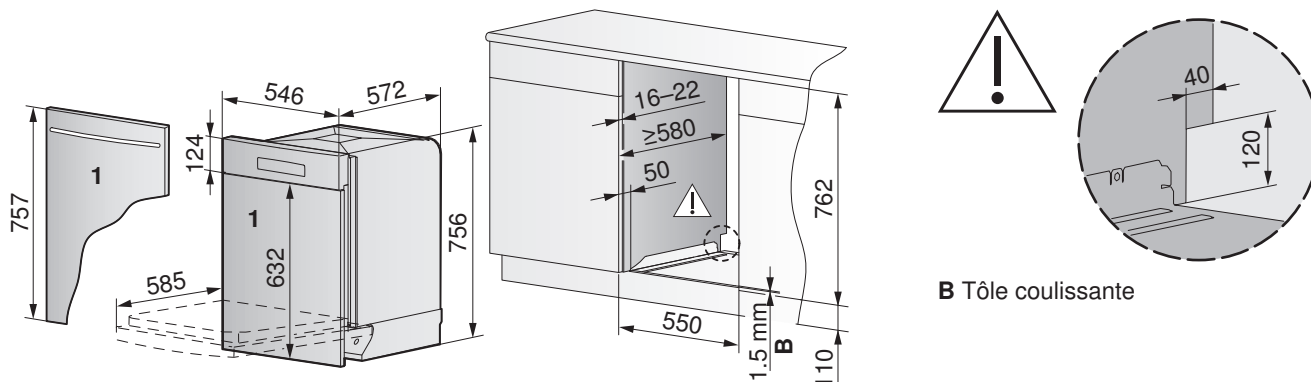
Tous les lave-vaisselle entièrement intégrés de V-ZUG peuvent être montés avec poignée escamotable. Un système d'ouverture courant pour cuisines avec poignées escamotables peut être utilisé.

16.7 Lave-vaisselle avec une largeur de niche de 55 cm



Dans le cas de plans de travail sensibles à l'humidité, employer la protection spéciale W70162.

Élément inférieur «standard»



B Tôle coulissante

Les poids admissibles pour le panneau frontal et le système décor 1 sont fonction de la variante d'exécution:

Ressort	Système décor		
	Intégré Nero, blanc, ChromeClass	Design intégré Miroir	Entièrement intégré
Niveau 0 Blanc	2,5 à 8 kg *		
Niveau 1 Bleu	5,5 à 11,5 kg	2,5 à 8,5 kg *	4,5 à 9 kg *
Niveau 2 Jaune ***	10,5 à 17 kg	7 à 14 kg	8 à 13,5 kg **
Niveau 3 Vert ***	17 à 23 kg	14 à 20 kg	13,5 à 18 kg

* Ces ressorts sont montés en usine par défaut

** Les appareils équipés de ces ressorts sont disponibles en usine

*** Ces variantes de ressorts sont disponibles en tant qu'accessoires (voir page 237).

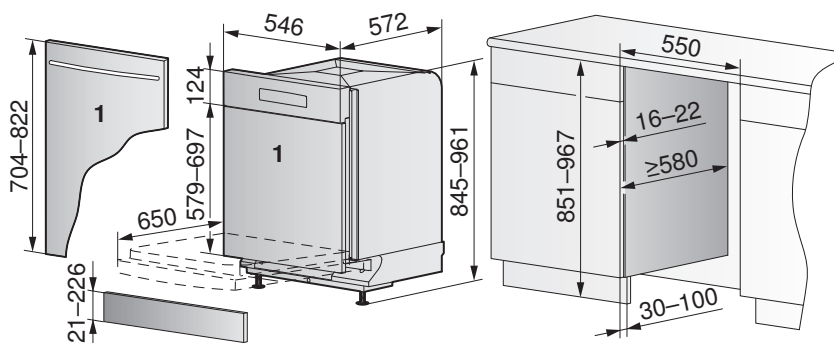
Toutes les variantes de ressorts sont disponibles en tant que pièces de rechange.

Les indications de poids s'appliquent aux décors réguliers jusqu'à 22 cm d'épaisseur.



Pour les décors trop longs, irréguliers (p. ex. constructions de cadres ou plaques de verre rapportées, etc.) ou épais (> 22 mm), il faut déterminer les ressorts adaptés à l'aide de l'outil de calcul (<https://www.vzug.com/b2b/ch/fr/documents/planning-installation-aid>).

Élément inférieur «grand volume»



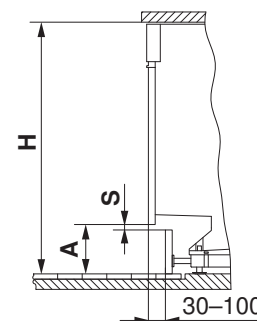
Hauteur de l'appareil		Hauteur de niche
845 - 890	2	851 - 896
881 - 926	3	887 - 932
916 - 961		922 - 967

Le socle variable 2 ainsi que le patin de socle 3 sont inclus dans la livraison.

Patin de socle supplémentaire - à commander sous Accessoires (voir page 237).

► Le panneau frontal et le système décor (bois) 1 doivent être découpés aux dimensions requises.

		Hauteur de la niche H en mm											S min. en mm	
Mesure A en mm	min.	851	860	870	880	890	900	910	920	930	940	950	960	
		23	32	42	52	62	72	82	92	102	112	122	132	2
		33	42	52	62	72	82	92	102	112	122	132	142	2
		43	52	62	72	82	92	102	112	122	132	142	152	2
		53	62	72	82	92	102	112	122	132	142	152	162	2
		63	72	82	92	102	112	122	132	142	152	162	172	2
		73	82	92	102	112	122	132	142	152	162	172	182	2
		83	92	102	112	122	132	142	152	162	172	182	192	2
		93	102	112	122	132	142	152	162	172	182	192	202	2
		103	112	122	132	142	152	162	172	182	192	202	212	5
		113	122	132	142	152	162	172	182	192	202	212	222	10
		123	132	142	152	162	172	182	192	202	212	222	232	15
	max.	133	142	152	162	172	182	192	202	212	222	232	242	23
		141	150	160	170	180	190	200	210	220	230	240	250	30



Les poids admissibles pour le panneau frontal et le système décor 1 sont fonction de la variante d'exécution:

Ressort	Système décor		
	Intégré Nero, blanc, ChromeClass	Design intégré Miroir	Entièrement intégré
Niveau 1 Bleu	2,5 à 6,5 kg *	0 à 4 kg	2,5 à 5,5 kg
Niveau 2 Jaune ***	5,5 à 10,5 kg	3 à 8 kg *	5 à 9 kg *
Niveau 3 Vert ***	10,5 à 16,5 kg	7,5 à 13,5 kg	9 à 13,5 kg **
Niveau 4 Rouge ***	16,5 à 19 kg	13,5 à 17 kg	13,5 à 16 kg

* Ces ressorts sont montés en usine par défaut.

** Les appareils équipés de ces ressorts sont disponibles en usine.

*** Ces variantes de ressorts sont disponibles en tant qu'accessoires (voir page 237).

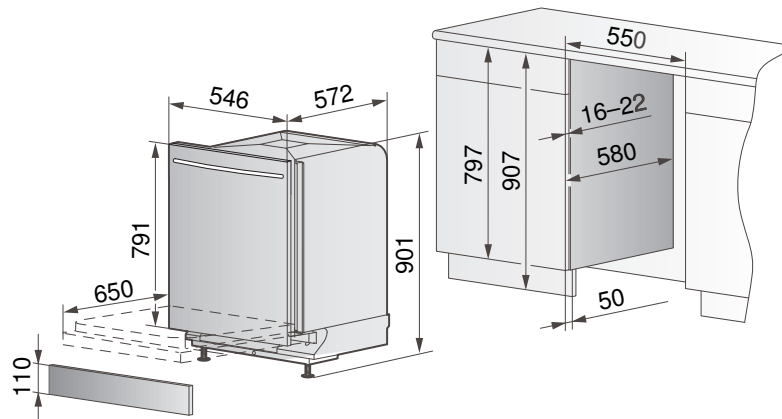
Toutes les variantes de ressorts sont disponibles en tant que pièces de rechange.

Les indications de poids s'appliquent aux décors réguliers jusqu'à 22 cm d'épaisseur.



Pour les décors trop longs, irréguliers (p. ex. constructions de cadres ou plaques de verre rapportées, etc.) ou épais (> 22 mm), il faut déterminer les ressorts adaptés à l'aide de l'outil de calcul ((<https://www.vzug.com/b2b/ch/fr/documents/planning-installation-aid>)).

Elément inférieur «grand volume» SMS+



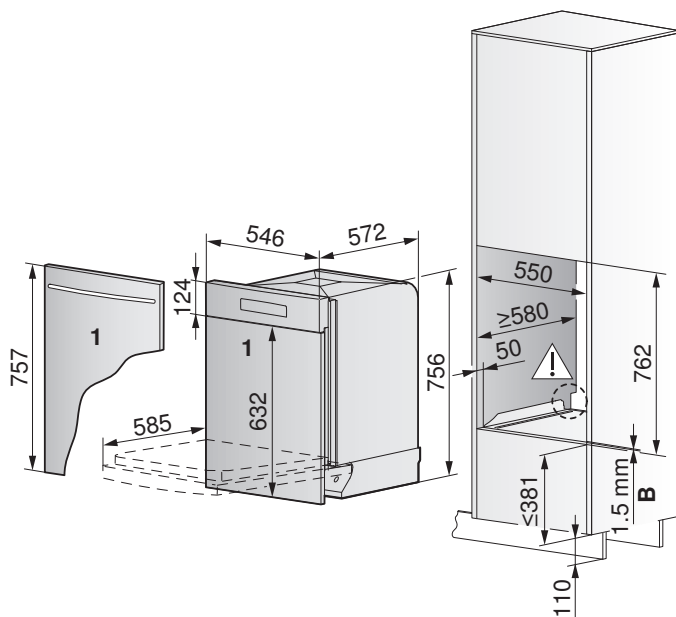
Hauteur de l'appareil		Hauteur de niche
901		907

Le socle variable 2 ainsi que le patin de socle 3 sont inclus dans la livraison.

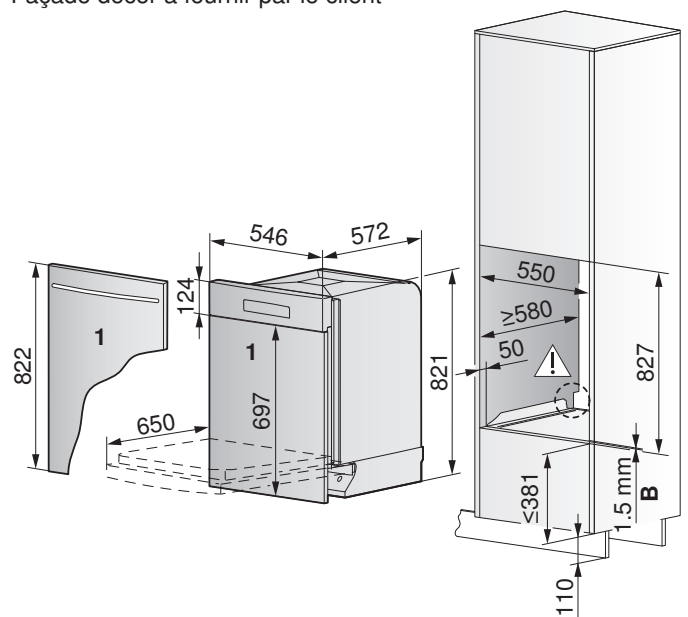


Nous recommandons: appareil entièrement intégré, permettant d'harmoniser le décor avec la façade de la cuisine.

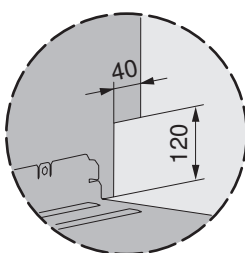
Encastrement en armoire haute «standard»



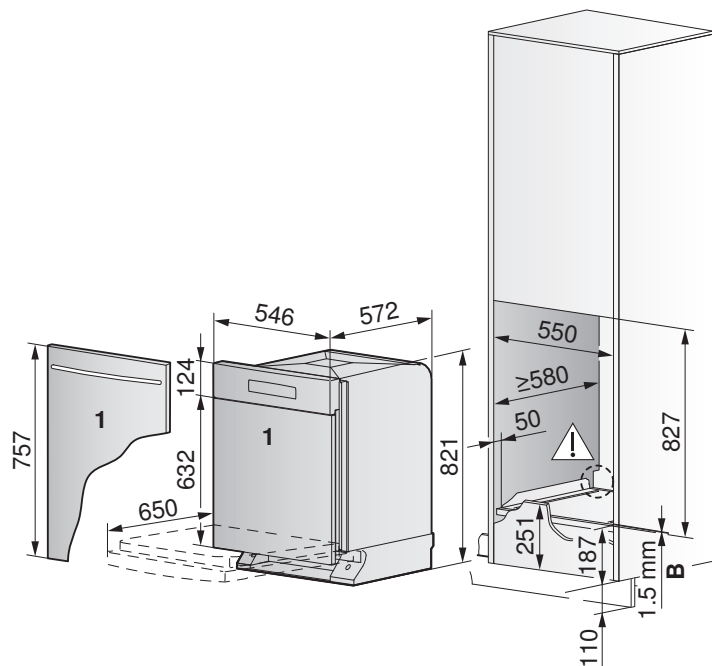
Encastrement en armoire haute «grand volume»
Façade décor à fournir par le client



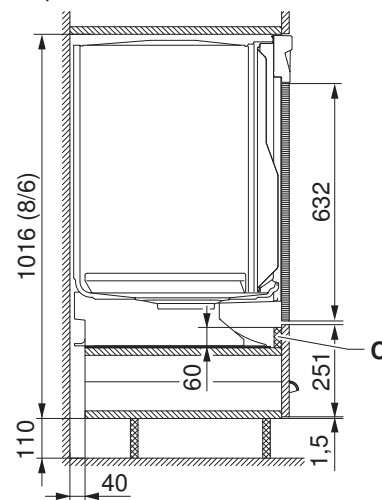
C Tôle coulissante*



Encastrement en armoire haute «grand volume» avec décor 5/6 et tiroir 2/6



Coupe d'une variante d'encastrement



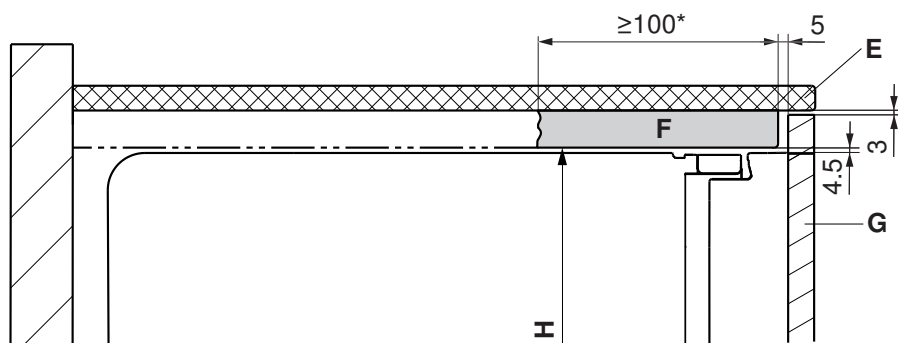
B Tôle coulissante*

C Baguette couvrante démontable



* Si le modèle souhaité avec tôle coulissante n'est pas disponible, il est possible de commander le kit W84788 auprès de V-ZUG (voir page 237).

Encastrement décor surdimensionné



* Une sous-face continue est conseillée.

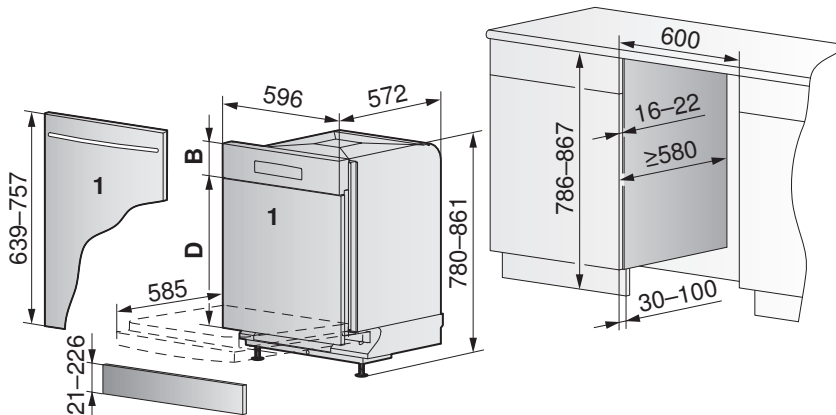
- E Plan de travail
- F Sous-face
- G Décor
- H Hauteur de niche

16.8 Lave-vaisselle avec une largeur de niche de 60 cm



Dans le cas de plans de travail sensibles à l'humidité, employer la protection spéciale W70163.

Élément inférieur «standard»



Hauteur de l'appareil		Hauteur de niche
780 - 825		786 - 831
816 - 861		822 - 867
851 - 896		857 - 902

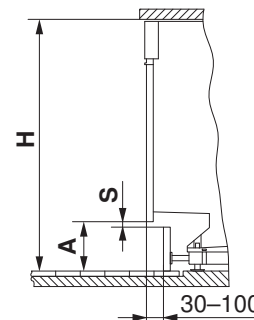
Le socle variable 2 ainsi que le patin de socle 3 sont inclus dans la livraison.

Patin de socle supplémentaire - à commander sous Accessoires (voir page 237).

► Le panneau frontal et le système décor (bois) 1 doivent être découpés aux dimensions requises.

«Standard»	Intégré Nero, blanc, ChromeClass	Miroir au design intégré
Panneau de commande B avec compensateur	124 à 146 mm	124 à 140 mm
Décor D	490 à 632 mm	496 à 632 mm

		Hauteur de la niche H en mm												S min. en mm
		790	800	810	820	830	840	850	860	870	880	890	900	
Hauteur du socle A en mm	min.	27	37	47	57	67	77	87	97	107	117	127	137	2
		37	47	57	67	77	87	97	107	117	127	137	147	2
		47	57	67	77	87	97	107	117	127	137	147	157	2
		57	67	77	87	97	107	117	127	137	147	157	167	2
		67	77	87	97	107	117	127	137	147	157	167	177	2
		77	87	97	107	117	127	137	147	157	167	177	187	2
		87	97	107	117	127	137	147	157	167	177	187	197	2
		97	107	117	127	137	147	157	167	177	187	197	207	2
		107	117	127	137	147	157	167	177	187	197	207	217	5
		117	127	137	147	157	167	177	187	197	207	217	227	10
		127	137	147	157	167	177	187	197	207	217	227	237	15
		137	147	155	167	177	187	197	207	217	227	237	247	23
	max.	145	155	165	175	185	195	205	215	225	235	245	255	30



Les poids admissibles pour le panneau frontal et le système décor **1** sont fonction de la variante d'exécution:

Ressort	Système décor		
	Intégré Nero, blanc, ChromeClass	Design intégré Miroir	Entièrement intégré
Niveau 0 Blanc	2 à 7,5 kg *		
Niveau 1 Bleu	5 à 10,5 kg	2 à 7,5 kg *	4 à 8,5 kg *
Niveau 2 Jaune ***	9,5 à 16,5 kg	6 à 13 kg	7,5 à 12,5 kg **
Niveau 3 Vert ***	16,5 à 22 kg	13 à 19,5 kg	12,5 à 17,5 kg

* Ces ressorts sont montés en usine par défaut.

** Les appareils équipés de ces ressorts sont disponibles en usine

*** Ces variantes de ressorts sont disponibles en tant qu'accessoires (voir page 237).

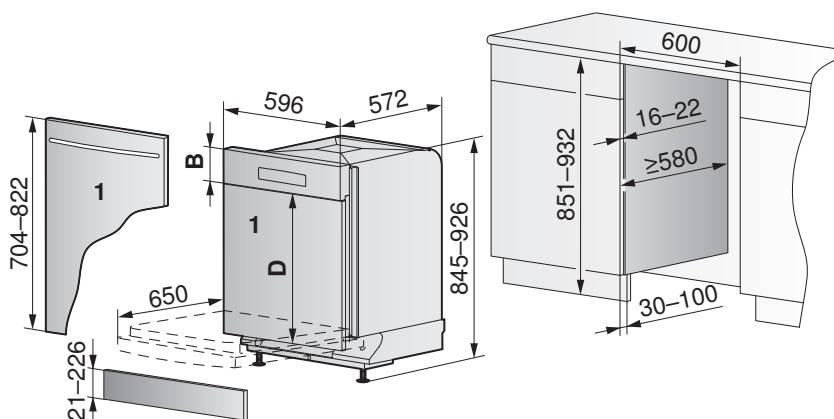
Toutes les variantes de ressorts sont disponibles en tant que pièces de rechange.

Les indications de poids s'appliquent aux décors réguliers jusqu'à 22 cm d'épaisseur.



Pour les décors trop longs, irréguliers (p. ex. constructions de cadres ou plaques de verre rapportées, etc.) ou épais (> 22 mm), il faut déterminer les ressorts adaptés à l'aide de l'outil de calcul (<https://www.vzug.com/b2b/ch/fr/documents/planning-installation-aid>).

Élément inférieur «grand volume»



Hauteur de l'appareil		Hauteur de niche
845 - 890	2	851 - 896
881 - 926	3	887 - 932
916 - 961		922 - 967

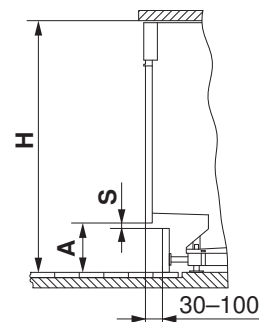
Le socle variable **2** ainsi que le patin de socle **3** sont inclus dans la livraison.

Patin de socle supplémentaire - à commander sous Accessoires (voir page 237).

► Le panneau frontal et le système décor (bois) **1** doivent être découpés aux dimensions requises.

«Grand volume»	Intégré Nero, blanc, ChromeClass	Design intégré Miroir
Panneau de commande B avec compensateur	124 à 146 mm	124 à 140 mm
Décor D	555 à 697 mm	561 à 697 mm

		Hauteur de la niche H en mm												S min. en mm
		851	860	870	880	890	900	910	920	930	940	950	960	
Mesure A en mm ↑	min.	23	32	42	52	62	72	82	92	102	112	122	132	2
		33	42	52	62	72	82	92	102	112	122	132	142	2
		43	52	62	72	82	92	102	112	122	132	142	152	2
		53	62	72	82	92	102	112	122	132	142	152	162	2
		63	72	82	92	102	112	122	132	142	152	162	172	2
		73	82	92	102	112	122	132	142	152	162	172	182	2
		83	92	102	112	122	132	142	152	162	172	182	192	2
		93	102	112	122	132	142	152	162	172	182	192	202	2
		103	112	122	132	142	152	162	172	182	192	202	212	5
		113	122	132	142	152	162	172	182	192	202	212	222	10
		123	132	142	152	162	172	182	192	202	212	222	232	15
		133	142	152	162	172	182	192	202	212	222	232	242	23
	max.	141	150	160	170	180	190	200	210	220	230	240	250	30



Les poids admissibles pour le panneau frontal et le système décor 1 sont fonction de la variante d'exécution:

Ressort	Système décor		
	Intégré Nero, blanc, ChromeClass	Design intégré Miroir	Entièrement intégré
Niveau 1 Bleu	2 à 6 kg *	de 0 à 3,5 kg	de 2 à 5,5 kg
Niveau 2 Jaune ***	5 à 10,5 kg	2.5 à 7.5 kg *	4.5 à 8.5 kg *
Niveau 3 Vert ***	10 à 15.5 kg	7 à 12.5 kg	8.5 à 12,5 kg **
Niveau 4 Rouge ***	15.5 à 19 kg	12.5 à 16.5 kg	12,5 à 16 kg

* Ces ressorts sont montés en usine par défaut.

** Les appareils équipés de ces ressorts sont disponibles en usine

*** Ces variantes de ressorts sont disponibles en tant qu'accessoires (voir page 237).

Toutes les variantes de ressorts sont disponibles en tant que pièces de rechange.

Les indications de poids s'appliquent aux décors réguliers jusqu'à 22 cm d'épaisseur.

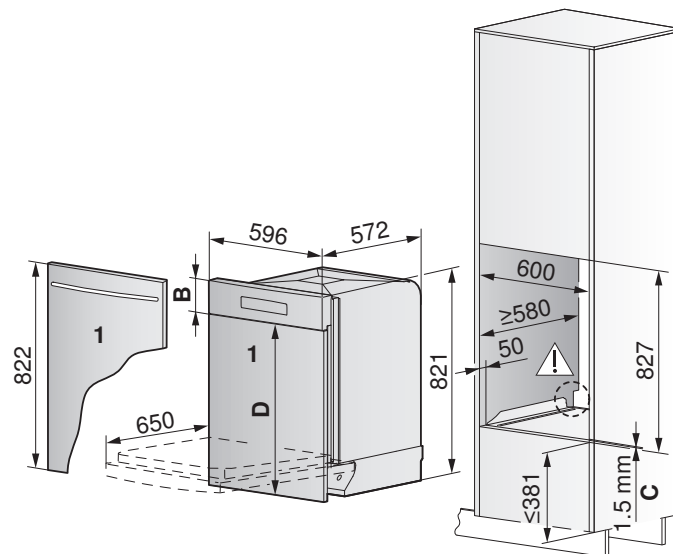
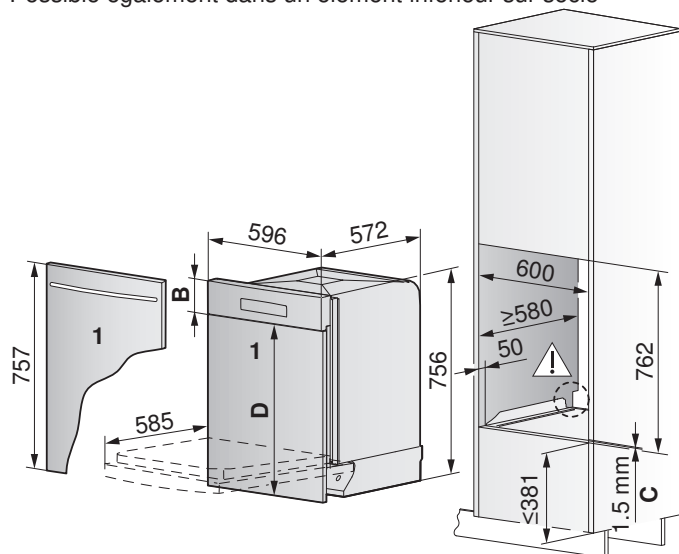


Pour les décors trop longs, irréguliers (p. ex. constructions de cadres ou plaques de verre rapportées, etc.) ou épais (> 22 mm), il faut déterminer les ressorts adaptés à l'aide de l'outil de calcul ((<https://www.vzug.com/b2b/ch/fr/documents/planning-installation-aid>)).

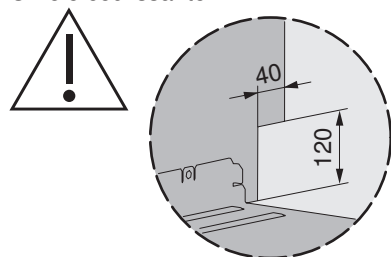
Encastrement en armoire haute «standard»

Possible également dans un élément inférieur sur socle

Encastrement en armoire haute «grand volume»



C Tôle coulissante*

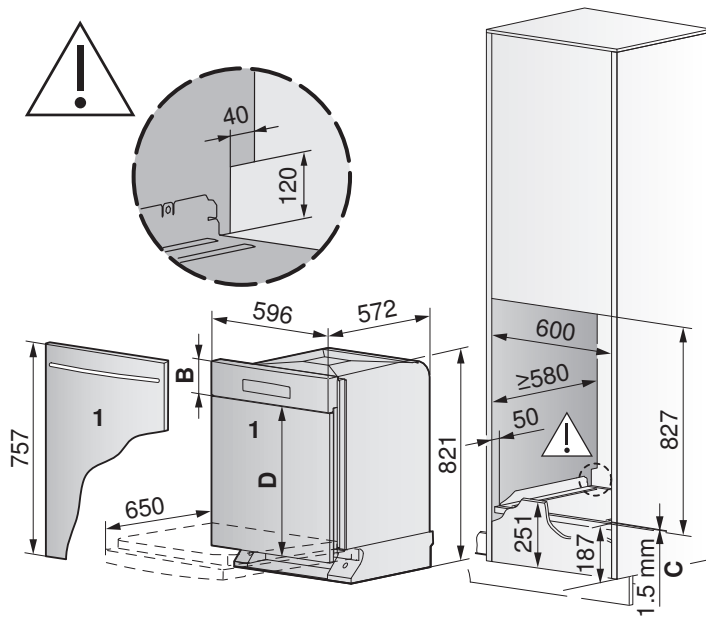


«Standard»	Intégré Nero, blanc, ChromeClass	Design intégré Miroir
Panneau de commande B avec compensateur	124 à 146 mm	124 à 140 mm
Décor D	610 à 632 mm	616 à 632 mm
«Grand volume»	Intégré Nero, blanc, ChromeClass	Design intégré Miroir
Panneau de commande B avec compensateur	124 à 146 mm	124 à 140 mm
Décor D	675 à 697 mm	681 à 697 mm

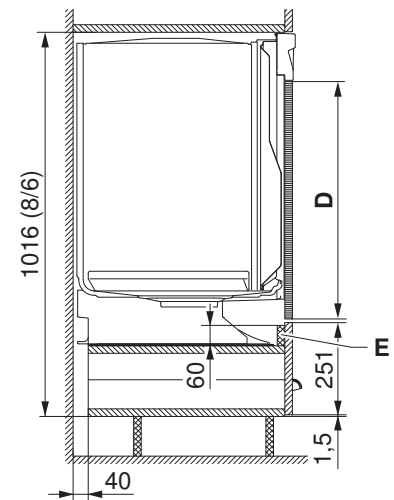


* Si le modèle souhaité avec tôle coulissante n'est pas disponible, il est possible de commander le kit W84789 auprès de V-ZUG (voir page 237).

Encastrement en armoire haute «grand volume» avec décor et tiroir 251 mm



Coupe d'une variante d'encastrement



C Tôle coulissante*

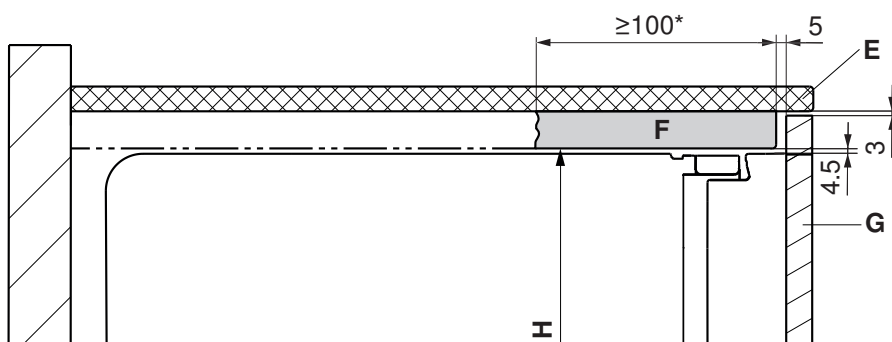
E Baguette couvrante démontable

«Grand volume»	Intégré Nero, blanc, ChromeClass	Design intégré Miroir
Panneau de commande B avec compensateur	124 à 146 mm	124 à 140 mm
Décor D	610 à 632 mm	616 à 632 mm



* Si le modèle souhaité avec tôle coulissante n'est pas disponible, il est possible de commander le kit W84789 auprès de V-ZUG (voir page 237).

Encastrement décor surdimensionné



* Une sous-face continue est conseillée.

- E Plan de travail
- F Sous-face
- G Décor
- H Hauteur de niche

17 Lave-vaisselle AdoraVaisselle avec pompe à chaleur

17.1 Indications générales



L'appareil doit pouvoir être sorti de la niche à l'horizontale à tout moment sans avoir à démonter des éléments de meuble.

- ▶ Les vis et les fixations doivent être noyées dans la niche. Aucune pièce, tête de vis, équerre, etc. ne doit dépasser, car sinon, des composants de l'appareil risquent d'être endommagés.
- ⇒ Une réparation parfaite ne peut être garantie que s'il est possible de déposer l'ensemble de l'appareil sans destruction à tout moment.



La fente sur le joint creux doit subsister.



Pour plus d'informations, voir le manuel technique pour les cuisines ASC.

Température ambiante

Température ambiante: de min. 10 °C à max. 35 °C

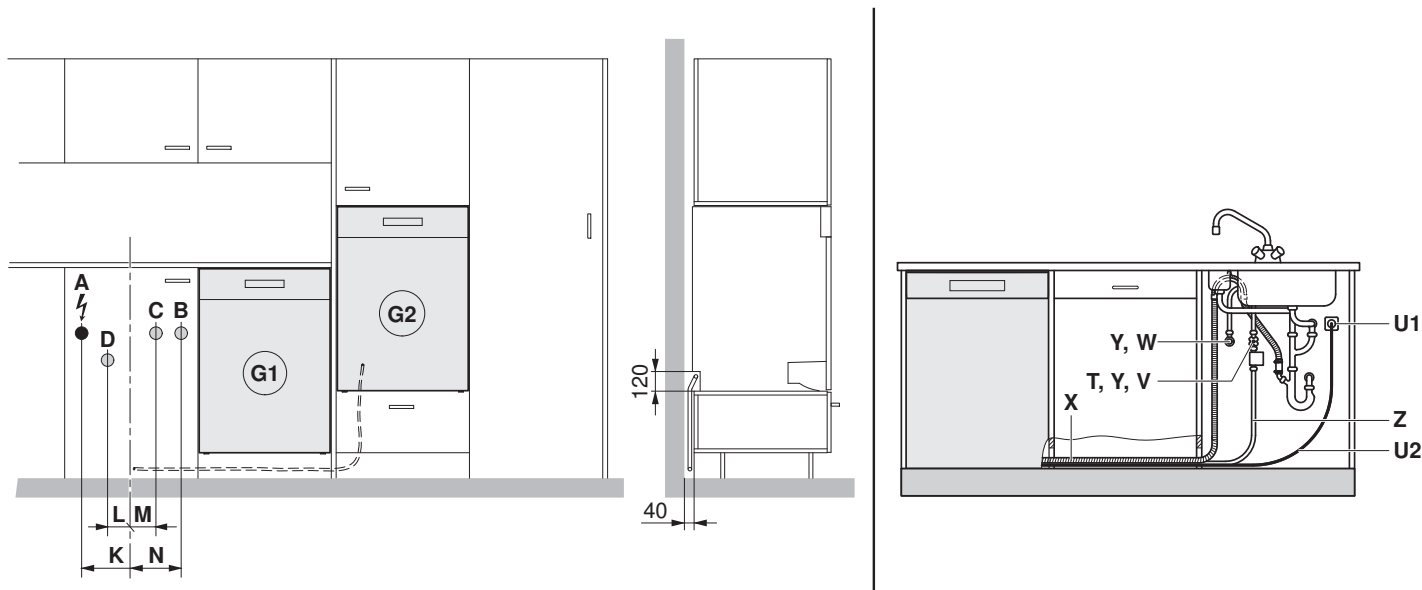
Altitude de service des appareils: max. 2000 m d'altitude.

Domaine de validité

Désignation du modèle	Type	Numéro de modèle
AdoraVaisselle V6000	AS6T	41173

17.2 Caractéristiques de raccordement électrique / Caractéristiques des raccordements sanitaires

Exemple de raccordement



Désignation		Raccord. à partir du sol (hauteur de socle 105 mm)	Raccordement dans une niche (du milieu au raccordement)	Type de raccordement
A	Raccordement électrique	600 mm	K = 160 mm	Prise sous-crépi 230 V/400 V
B	Eau froide	600 mm	N = 170 mm	G ^{3/4} "
C	Eau chaude*	600 mm	M = 70 mm	G ^{3/4} "
D	Marche à suivre	400 mm	L = 110 mm	ø56 mm
G1	Lave-vaisselle dans élément inférieur	Raccordement dans une niche adjacente à gauche ou à droite		
G2	Lave-vaisselle dans armoire haute	Raccordement max. 2 niches à gauche ou à droite		
T	Clapet anti-retour	Oui, 3/4"		
U1	Prise	Oui		
U2	Câble de raccordement	Longueur 1,50 m **		
V	Raccordement eau froide	Oui		
W	Raccordement eau chaude *	Oui		
X	Tuyau d'écoulement	Longueur 1,55 m ** / diamètre intérieur = 22 mm		
Y	Organe de fermeture de l'arrivée d'eau	Oui, 3/4"		
Z	Aquastop/alimentation avec filtre, filetage 3/4" (G ^{3/4} ")	Longueur 1,55 m **		

* Le raccordement à l'eau chaude peut être activé à une température de départ de l'eau d'au moins 45 °C et de 60 °C maximum. Une température de départ de 60 °C pour l'eau est recommandée pour la fonction «sans chauffage».

** Commander un appareil avec une longueur de raccordement de 3 m si la longueur de raccordement standard ne suffit pas.

Les longueurs spéciales doivent être raccordées directement à l'appareil. Toute transformation ultérieure (AdoraVaisselle) doit impérativement être effectuée par un spécialiste.

Les longueurs spéciales peuvent être commandées lors de la commande de l'appareil contre un supplément. Equipement ultérieur uniquement par le service V-ZUG SA. Facturation en régie.

Données de raccordement électriques

Désignation du modèle	Type	Numéro de modèle	Raccordement secteur	Protection par fusible	Câble d'alimentation
AdoraVaisselle V6000	AS6T	41173	400 V 2N~ 50 Hz	10 A	1,5 m sans fiche
			230 V~ 50 Hz **	10 A	
			230 V~ 50 Hz	16 A *	1,5 m avec fiche de type 23

* Pour la conversion d'un appareil en raccordement 230 V~ 16 A, commander le kit W85585 séparément. Seul un personnel qualifié est autorisé à procéder à l'installation.

** Si le câble d'alimentation standard ne suffit pas, commander (voir page 237) la rallonge de câble d'alimentation de 3,7 m (P53398).

Données de raccordements sanitaires



Pour les cas spéciaux avec une dureté d'eau supérieure à 50 °fH, il est recommandé d'avoir recours à des adoucisseurs d'eau externes. Vous obtiendrez des indications sur la dureté de l'eau de votre localité auprès des entreprises locales d'approvisionnement en eau.



En raison d'une nouvelle exigence normative (entrée en vigueur: 10.06.2025), les appareils doivent être raccordés au réseau d'eau potable avec un clapet anti-retour (numéro d'article 1278183).



En raison d'une exigence normative, les appareils doivent être raccordés au réseau d'eau potable à l'aide du clapet anti-retour 1278183 fourni avec l'appareil.

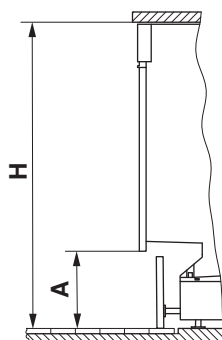
Valeur		Valeur nominale	Minimum	Maximum
Pression de réseau (0,1 MPa = 1 bar)	statique	0,3–0,4 MPa	0,1 MPa	1,0 MPa
	courante	–	0,08 MPa	1,0 MPa
Dureté de l'eau		–	0,5 °fH	50 °fH
Température arrivée d'eau		–	5 °C	60 °C

17.3 Vue d'ensemble de l'encastrement



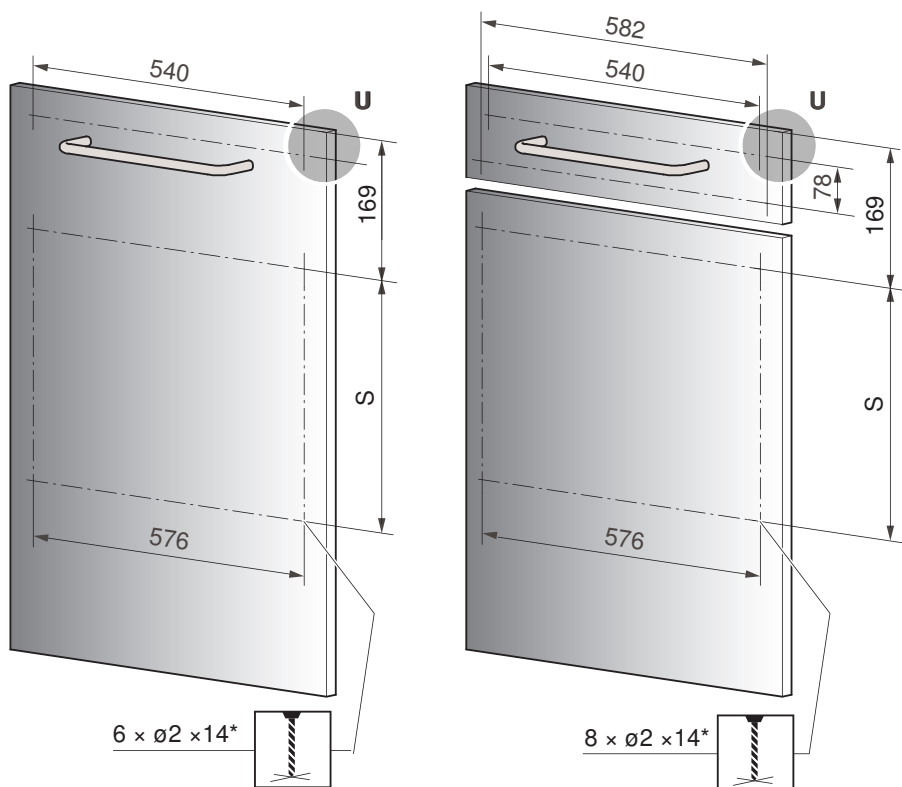
Laisser l'espace du socle dégagé, l'appareil est posé sur le sol.

		Hauteur de niche H en mm				
		870	880	890	900	910
Dimension A en mm	200					S
	190				S	S
	180			S	S	S
	170		S	S	S	S
	160	S	S	S	S	S
	150	S	S	S	S	S
	140	S	S	S	S	
	130	S	S	S		
	120	S	S			
	110	S				
	105	S				



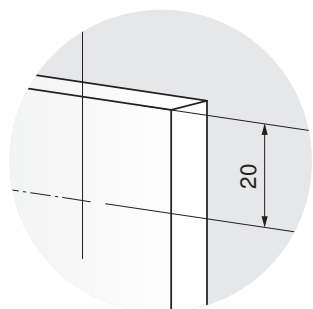
S Standard sans socle de meuble

17.4 Plans de perçage de décor 60 cm



S = volume standard	*
350 mm	Profondeur percée à l'arrière

Détail U

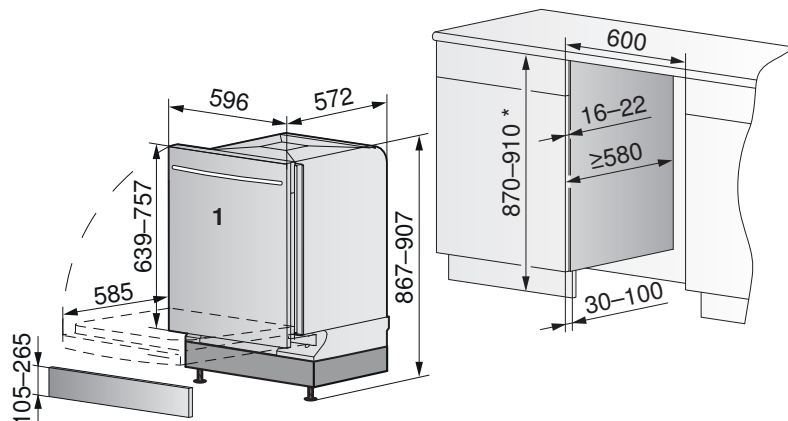


17.5 Lave-vaisselle avec une largeur de niche de 60 cm



Dans le cas de plans de travail sensibles à l'humidité, employer la protection spéciale W70163.

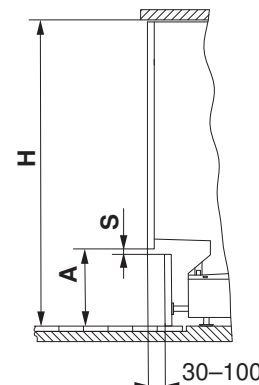
Élément inférieur



* Si la hauteur de la niche est supérieure à 910 mm, il faut placer un panneau sous la niche ou utiliser un décor surdimensionné.

► Le panneau frontal et le système décor (bois) 1 doivent être découpés aux dimensions requises.

		Hauteur de la niche H en mm					S min. en mm
		870	880	890	900	910	
Dimension A en mm	min.	107	117	127	137	147	2
		117	127	137	147	157	2
		127	137	147	157	167	2
		137	147	157	167	177	2
		147	157	167	177	187	2
		157	167	177	187	197	2
		167	177	187	197	207	2
		177	187	197	207	217	2
		187	197	207	217	227	5
		197	207	217	227	237	10
		207	217	227	237	247	15
		217	227	237	247	257	23
	max.	225	235	245	255	265	30



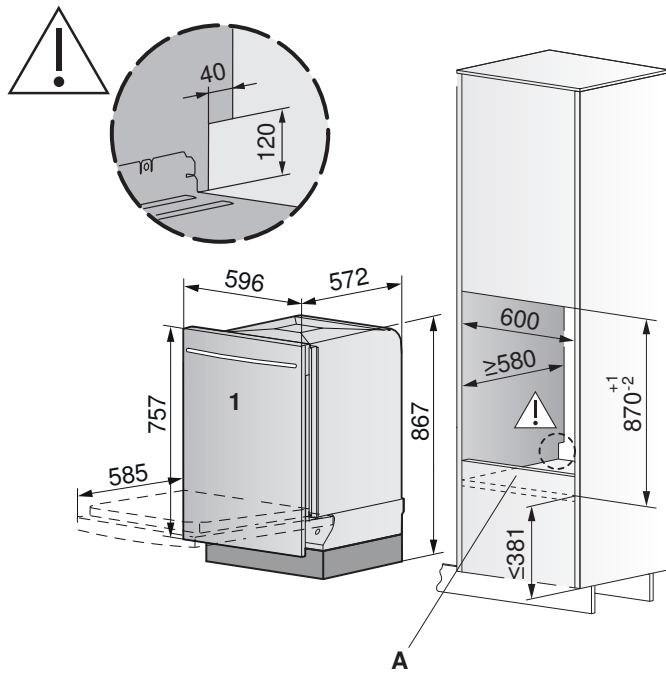
Système décor	Entièrement intégré
Ressorts standard (niveau 1 bleu)	2,5 à 6 kg
Ressorts renforcés (niveau 2 jaune)*	6 à 9,5 kg
Ressorts renforcés (niveau 3 vert)	9,5 à 13,5 kg

Les indications de poids s'appliquent aux décors réguliers jusqu'à 22 cm d'épaisseur.

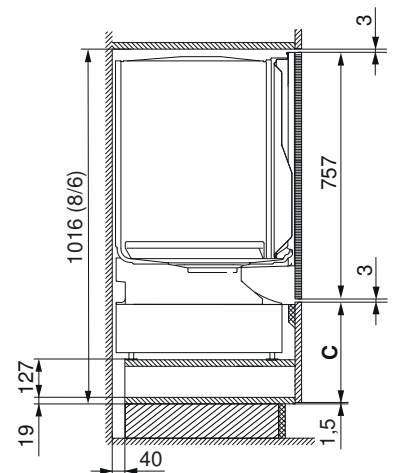


Pour les décors trop longs, irréguliers (p. ex. constructions de cadres ou plaques de verre rapportées, etc.) ou épais (> 22 mm), il faut déterminer les ressorts adaptés à l'aide de l'outil de calcul (<https://www.vzug.com/b2b/ch/fr/documents/planning-installation-aid>).

Encastrement en armoire haute

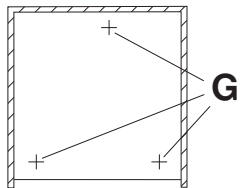


Coupe Exemple d'encastrement



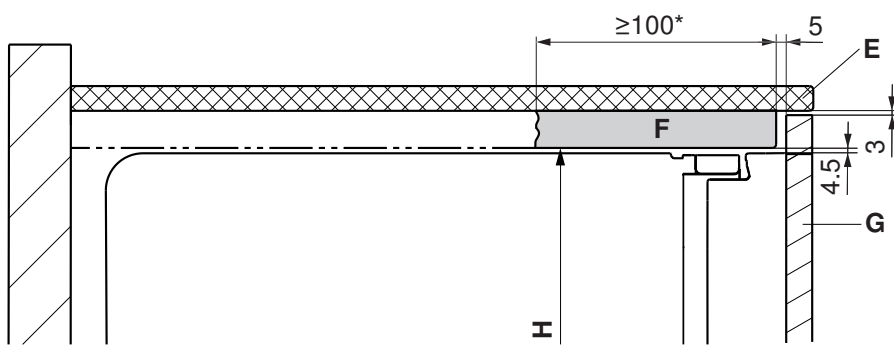
C Face inférieure (251) démontable

Fond de la niche A



- Capacité de charge du fond de la niche A: 100 kg
- Pour une charge de 75 kg par pied de l'appareil G, le fond de la niche ne doit pas plier de plus de 1 mm.

Encastrement décor surdimensionné



* Une sous-face continue est conseillée.

- E Plan de travail
- F Sous-face
- G Décor
- H Hauteur de niche

18 Lave-vaisselle V200 V / V400 VS / V600 VS

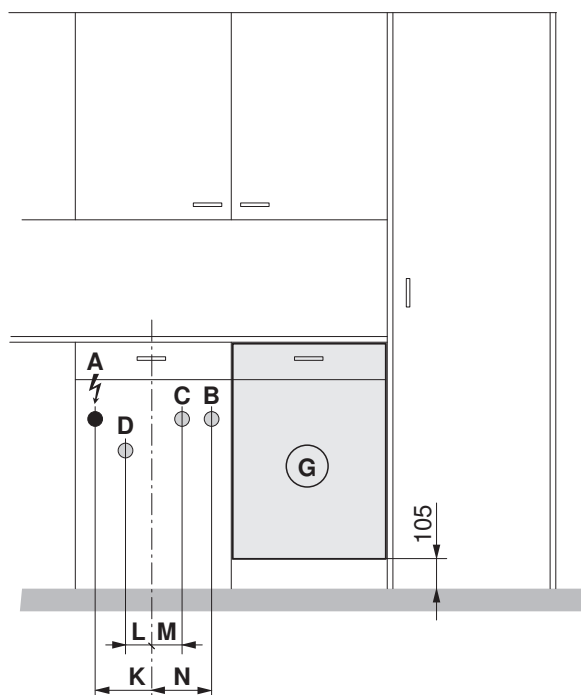
18.1 Indications générales



Une réparation parfaite ne peut être garantie que si la désinstallation sans destruction de l'ensemble de l'appareil est toujours possible.

- Voir le chapitre 6 du manuel technique pour les cuisines ASC
- Toutes les tolérances se réfèrent à SMS

18.2 Données de raccordements électriques / raccordements sanitaires



Désignation		Raccord. à partir du sol (hauteur de socle 105 mm)	Raccordement dans une niche (du milieu au raccordement)	Type de raccordement
A	Raccordement électrique	600 mm	K = 160 mm	Prise sous crépi 230 V/ 400 V
B	Eau froide	600 mm	N = 170 mm	G $\frac{3}{4}$ "
C	Eau chaude*	600 mm	M = 70 mm	G $\frac{3}{4}$ "
D	Marche à suivre	400 mm	L = 110 mm	ø56 mm
G	Lave-vaisselle dans élément inférieur	Raccordement dans une niche adjacente à gauche ou à droite		

* Le raccordement à l'eau >60 °C n'est pas recommandé.

Caractéristiques de raccordement électrique



Vous trouverez des informations générales sur les raccordements électriques au chapitre Récapitulatif des raccordements, zones et dimensions (voir page 6).

Désignation du modèle	Type	Raccordement secteur	Protection par fusible	Câble d'alimentation
Lave-vaisselle V600 VS, Lave-vaisselle V400 VS	41141, 41142	230 V~ 50 Hz	10 A	1,5 m avec fiche de type 12
Lave-vaisselle V200 V	41143	230 V~ 50 Hz	10 A	1,7 m avec fiche de type 12

Caractéristiques des raccordements sanitaires



Pour les cas spéciaux avec une dureté de l'eau supérieure à 50 °fH, il est recommandé d'avoir recours à des adoucisseurs d'eau externes. Des indications sur la dureté de l'eau peuvent être obtenues auprès des entreprises locales d'approvisionnement en eau.



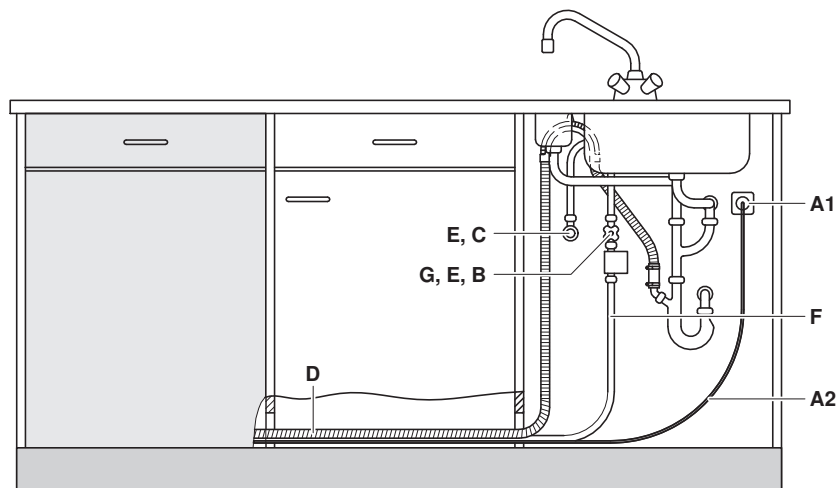
En raison d'une exigence normative, les appareils doivent être raccordés au réseau d'eau potable à l'aide du clapet anti-retour 1278183 fourni avec l'appareil.



En raison d'une nouvelle exigence normative (entrée en vigueur: 10.06.2025), les appareils doivent être raccordés au réseau d'eau potable avec un clapet anti-retour (numéro d'article 1278183).

Valeur		Valeur nominale	Minimum	Maximum
Pression de réseau (0,1 MPa = 1 bar)	statique	0,3–0,4 MPa	0,1 MPa	1,0 MPa
	courante	–	0,08 MPa	1,0 MPa
Dureté de l'eau		–	0,5 °fH	50 °fH
Température arrivée d'eau	Eau froide	–	5 °C	35 °C
	Eau chaude	–	40 °C	60 °C

Exemple de raccordement avec rallonges



Désignation		Lave-vaisselle V600 VS, Lave-vaisselle V400 VS	Lave-vaisselle V200 V
A1	Prise	Oui	Oui
A2	Câble de raccordement	Longueur 1,7 m	Longueur 1,7 m
B	Raccordement eau froide	Oui	Oui
C	Raccordement eau chaude	Oui	Oui
D	Tuyau d'écoulement	Longueur 1,7 m Diamètre intérieur = 22 mm	Longueur 1,7 m Diamètre intérieur = 22 mm
E	Organe de fermeture de l'arrivée d'eau	Oui	Oui, 3/4"
F	Aquastop/alimentation avec filtre, filetage G3/4"	Longueur 1,6 m	Longueur 1,4 m
G	Clapet anti-retour	Oui, 3/4"	Oui, 3/4"

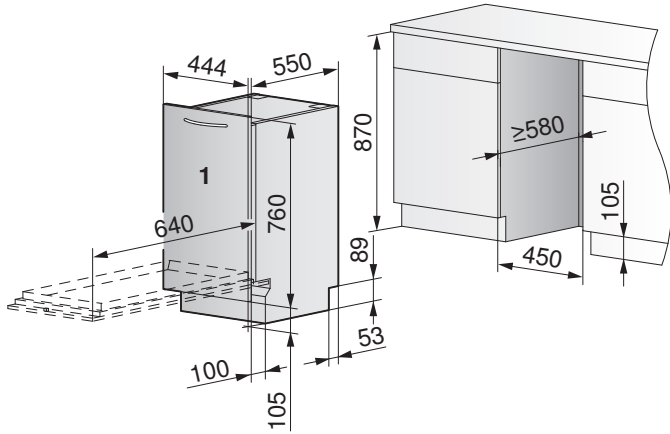
18.3 Lave-vaisselle avec une largeur de niche de 45 cm



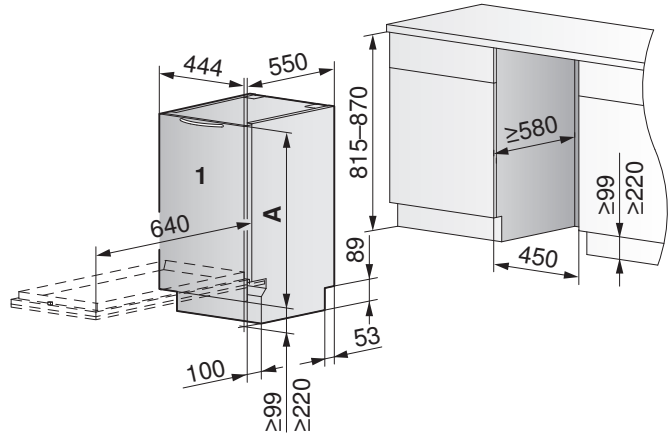
Le poids du panneau frontal et du système décor 1 doit être de 2,5-7,5 kg.

- Le panneau frontal et le système décor (bois) 1 sont entièrement intégrés. Ils doivent être fournis par le client.

Élément inférieur SMS



Élément inférieur EURO



- A** 650-720 mm: sans garniture d'encastrement SMS
730-760 mm: avec garniture d'encastrement SMS

Hauteur de la niche en mm

	810	820	830	840	850	860	870
220							X
210						X	X
200					X	X	X
190				X	X	X	X
180			X	X	X	X	X
170		X	X	X	X	X	X
160	X	X	X	X	X	X	X
150	X	X	X	X	X	X	X
140	X	X	X	X	X	X	SMS
130	X	X	X	X	X	SMS	SMS
120	X	X	X	X		SMS	SMS
110	X	X	X			SMS	SMS
105	X	X	X			SMS	SMS
100	X	X				SMS	
90	X						

- X Installation sans garniture d'encastrement SMS
- SMS Installation avec garniture d'encastrement SMS 1114289

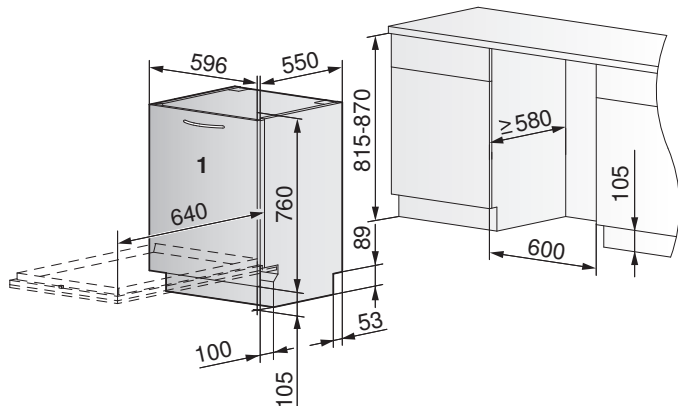
18.4 Lave-vaisselle avec une largeur de niche de 60 cm



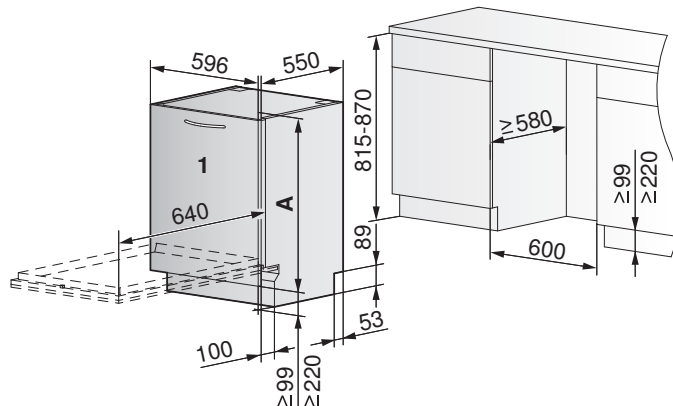
Le poids du panneau frontal et du système décor 1 doit être de 2,5–8,5 kg.

- Le panneau frontal et le système décor (bois) 1 sont entièrement intégrés. Ils doivent être fournis par le client.

Élément inférieur SMS



Élément inférieur EURO



- A 650-720 mm: sans garniture d'encastrement SMS
730-760 mm: avec garniture d'encastrement SMS

Hauteur de niche en mm

	810	820	830	840	850	860	870
220							X
210						X	X
200					X	X	X
190				X	X	X	X
180			X	X	X	X	X
170		X	X	X	X	X	X
160	X	X	X	X	X	X	X
150	X	X	X	X	X	X	X
140	X	X	X	X	X	X	SMS
130	X	X	X	X	X	SMS	SMS
120	X	X	X	X		SMS	SMS
110	X	X	X			SMS	SMS
105	X	X	X			SMS	SMS
100	X	X				SMS	
90	X						

- X Encastrement sans kit de montage SMS
- SMS Encastrement avec kit de montage SMS 1114290

19 Réfrigérateurs et congélateurs

19.1 Indications générales



Une aération insuffisante peut occasionner des dysfonctionnements et réduire la durée de vie de l'appareil.

Des doubles portes lourdes réduisent la longévité des charnières de porte. Respecter le poids maximal admissible pour les doubles portes.

Une réparation parfaite ne peut être garantie que s'il est possible de déposer l'ensemble de l'appareil sans destruction à tout moment.

Il faut compter sur des émissions de bruit plus importantes dans les cuisines où les fentes d'aération sont dirigées vers l'habitation.

19.2 Conditions ambiantes

à température ambiante

Classe climatique	Minimum	Maximum
SN	+10 °C	+32 °C
N	+16 °C	+32 °C
ST	+16 °C	+38 °C
T	+16 °C	+43 °C
SN-ST	+10 °C	+38 °C
SN-T	+10 °C	+43 °C

Hauteur maximale d'installation / d'utilisation



Tous les réfrigérateurs et congélateurs: jusqu'à max. 2000 m. au-dessus du niveau de la mer.

Exception: WineCooler V4000 90 (51102), WineCooler V4000 45 (51113), WineCooler UCSSL (51136), WineCooler V6000 (51135). Hauteur d'utilisation de ces appareils: jusqu'à max. 1500 m. au-dessus du niveau de la mer

19.3 Ventilation de niche

Pour que l'appareil puisse dégager de la chaleur sans problème, il faut prévoir un canal d'air dans la largeur de l'armoire avec un passage libre de min. 200 cm² de l'entrée d'air dans la zone du socle **A**, jusqu'à la sortie d'air dans la zone arrière **B** et dans la zone frontale supérieure **C**.

Si des armoires suspendues sont disponibles, la fente d'aération **x** doit être sélectionnée conformément au tableau suivant. Si, pour des raisons de design, la sortie d'air frontale supérieure est souhaitée avec une fente d'aération **y** plus petite, alors l'aération supérieure doit être réalisée sur plusieurs largeurs de caisson. Le dimensionnement de **y** est indiqué dans le tableau suivant.

Dans le cas d'une disposition côte à côte (side-by-side) des réfrigérateurs/congérateurs (**largeur b**), les exigences relatives aux sections des conduits d'air sont doublées.

Dimensions par appareil	b (mm)	y (mm)	x (mm)	
	550–568	≥ 40	≥ 50	
	1 100– 1 168	≥ 30	≥ 100	
	≥ 1 650	≥ 20		

19.4 Données de raccordement électriques



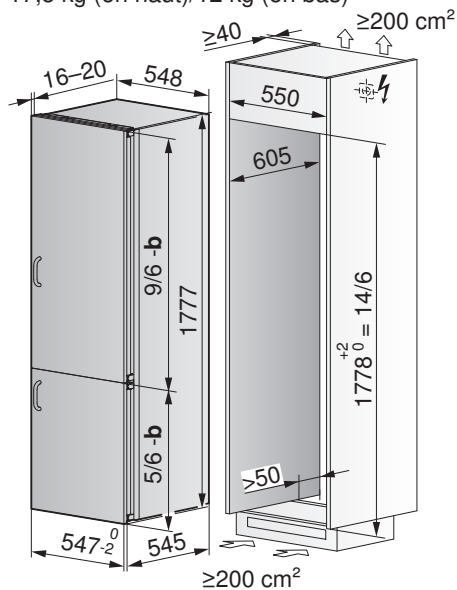
Des informations générales concernant les raccordements électriques et un aperçu de leurs positions sont disponibles dans le chapitre Récapitulatif des raccordements, zones et dimensions (voir page 6).

Appareil	Classe climatique	Raccordement secteur	Protection par fusible	Câble d'alimentation
Réfrigérateurs				
CombiCooler V6000 178NI (51148)	SN-T	220 à 240 V~ 50 Hz	10 A	2,2 m avec fiche
CombiCooler V4000 178KNI (51114)	SN-ST			
CombiCooler V4000 178NI (51108)	SN-T			
CombiCooler V2000 178NI (51106)	SN-N			
CombiCooler V2000 152NI (51107)	SN-T			
Prestige eco (51045/51105), Prestige 60i eco (51045)	SN-ST			
Noblesse eco (51068), Noblesse 60i eco (51068)	SN-ST			
Cooler V2000 178FGI (51129)	SN-ST			
Cooler V2000 178GI (51130)	SN-ST			
Cooler V2000 152FGI (51152)	SN-ST			
Cooler V2000 152GI (51153)	SN-ST			
Classic eco (51062/51103)	SN-N			
Perfect eco (51055/51056), Perfect 60i eco (51084)	SN-ST			
Ideal eco (51127/51128)	SN-ST			
Komfort eco (51126)	SN-ST			
Cooler V4000 178K (51139)	SN-T	220 à 240 V~ 50 Hz	10 A	2,2 m avec fiche
Cooler V4000 178KG (51143)	SN-T			
Cooler V2000 122KG (51144)	SN-T			
Cooler V600 88G (51145)	SN-ST			
Cooler V600 8UG (51137)	SN-ST			
CombiCooler V6000 75 Supreme (51115)	SN-T	220 à 240 V~ 50 Hz	10 A	2,5 m avec fiche
CombiCooler V6000 90 Supreme (51133)	SN-T			
Armoires à vin				
WineCooler V4000 90 (51102), WineCooler V4000 45 (51113)	SN-T	220 à 240 V~ 50 Hz	10 A	2,2 m avec fiche
WineCooler UCSSL (51136)	SN-ST			
WineCooler V6000 (51135)	SN	220 à 240 V~ 50 Hz	10 A	2,8 m avec fiche
WineCooler V6000 60 Supreme (51154)	SN-T	220 à 240 V~ 50 Hz	10 A	2,5 m avec fiche
Congélateurs				
Freezer V4000 178N (53008)	SN-T	220 à 240 V~ 50 Hz	10 A	2,2 m avec fiche
Freezer V600 8UN (53007)	SN-T			
FoodCenter				
FoodCenter V2000 (52004)	SN-T	220 à 240 V~ 50 Hz	10 A	2,0 m avec fiche

19.5 Réfrigérateurs avec largeur de niche de 55 cm

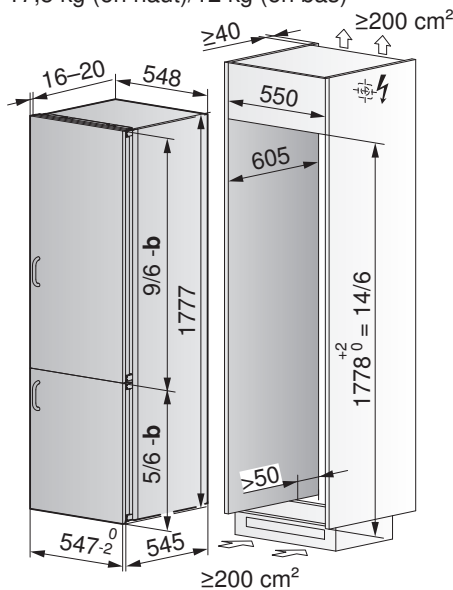
CombiCooler V6000 178NI (51148)
CCOI178NBHMPVI (intégrable)

Poids max. adm. de la double porte:
17,5 kg (en haut)/12 kg (en bas)



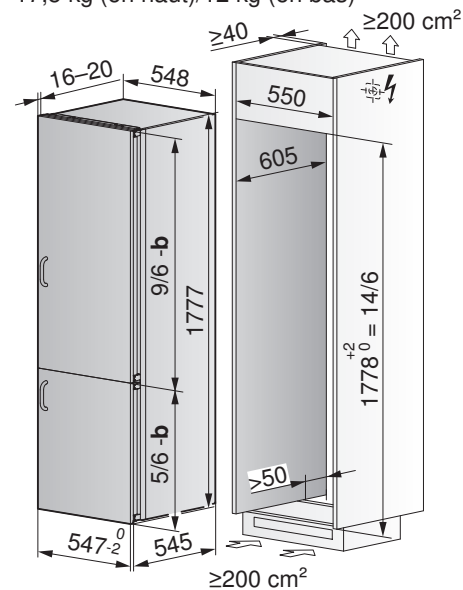
CombiCooler V4000 178KNI (51114)
CCOI178NBKH6VI (intégrable)

Poids max. adm. de la double porte:
17,5 kg (en haut)/12 kg (en bas)



CombiCooler V4000 178NI (51108)
CCOI178NBH6VI (intégrable)

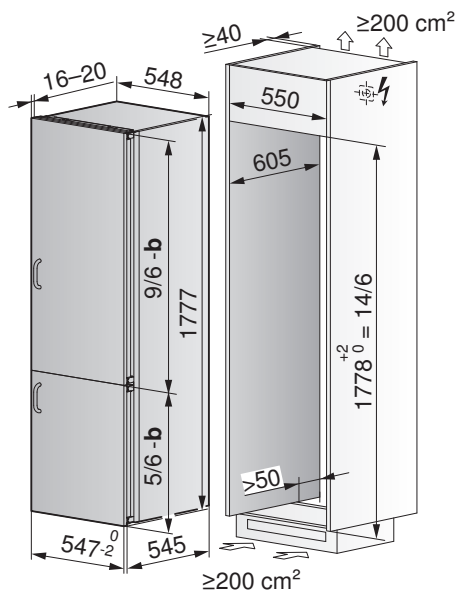
Poids max. adm. de la double porte:
17,5 kg (en haut)/12 kg (en bas)



b Fente (≥ 4 mm)

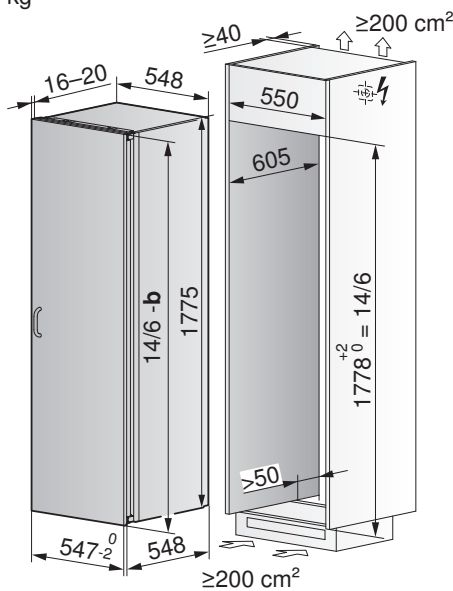
CombiCooler V2000 178NI (51106)
CCOI178NBH4VI (intégrable)

Poids max. adm. de la double porte:
17,5 kg (en haut)/12 kg (en bas)



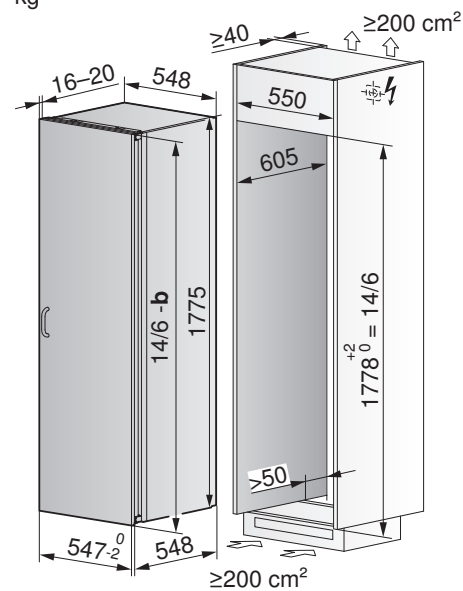
Cooler V2000 178FGI (51129)
COI178GFHVI

(intégrable)
Poids max. adm. de la double porte: 25 kg



Cooler V2000 178GI (51130)
COI178GHVI

(intégrable)
Poids max. adm. de la double porte: 25 kg



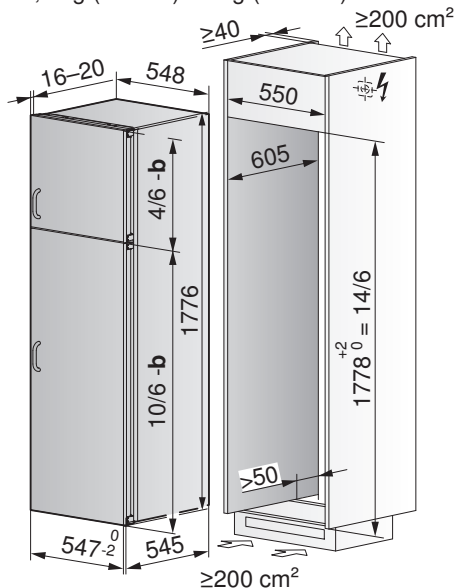
b Fente (≥ 4 mm)



Noblesse eco (51068)

KNieco (intégrable)

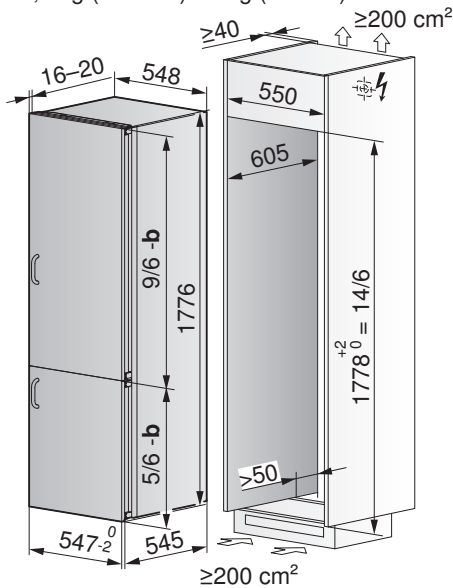
Poids max. adm. de la double porte:
17,5 kg (en bas)/12 kg (en haut)



Prestige eco (51045)

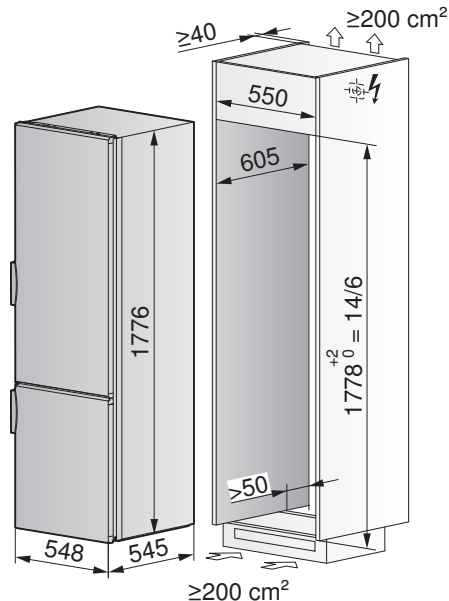
KPRieco (intégrable)

Poids max. adm. de la double porte:
17,5 kg (en haut)/12 kg (en bas)



Prestige eco (51105)

KPRweco(décorable avec option kit cadre décor *)



b Fente (≥ 4 mm)

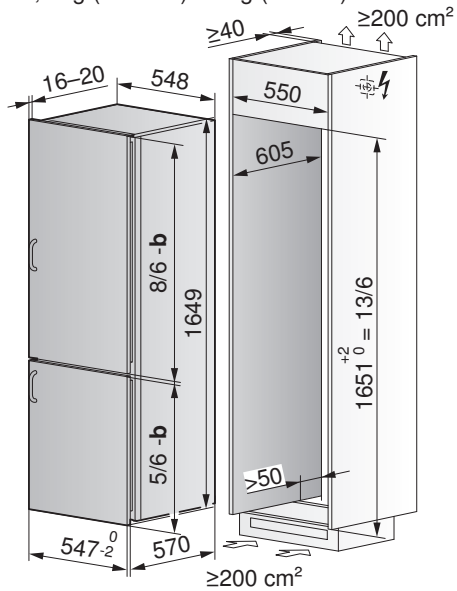
Pour un raccordement par fiche secteur, la paroi arrière de l'armoire doit être amovible.

* Dimensions de la plaque de décoration	Largeur	Hauteur	Epaisseur
Décor supérieur	534 mm	1130 mm	jusqu'à 4 mm
Décor inférieur	534 mm	622 mm	jusqu'à 4 mm

Classic eco (51062)

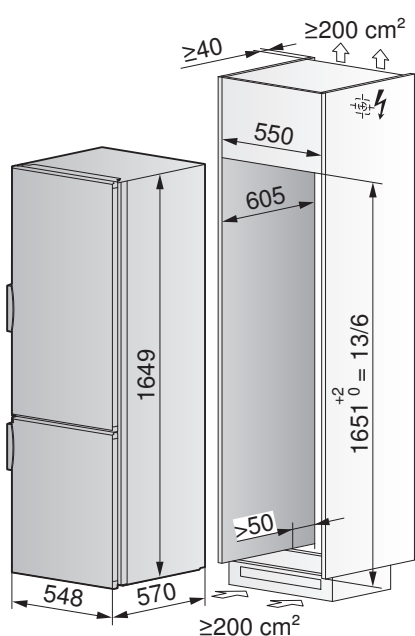
KCLieco (intégrable)

Poids max. adm. de la double porte:
17,5 kg (en haut)/12 kg (en bas)

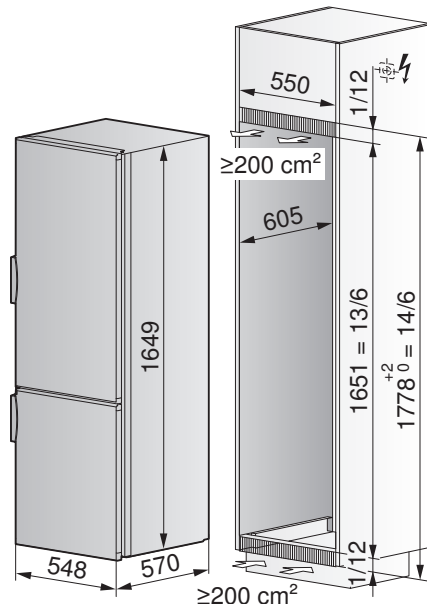


Classic eco (51103)

KCLweco(décorable avec option kit cadre décor **)



Variante d'encastrement avec grille d'aération



b Fente (≥ 4 mm)

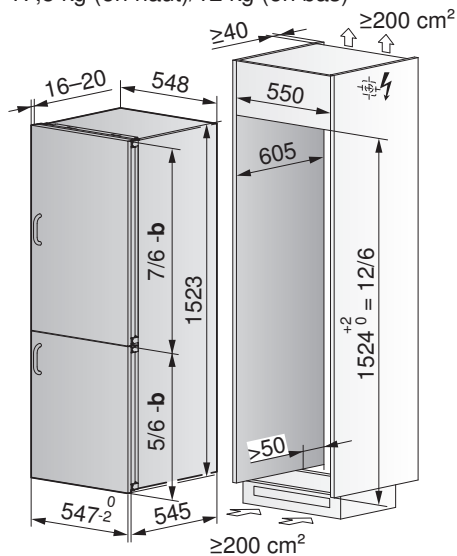
Pour un raccordement par fiche secteur, la paroi arrière de l'armoire doit être amovible.

** Dimensions de la plaque de décoration	Largeur	Hauteur	Epaisseur
Décor supérieur	534 mm	1003 mm	jusqu'à 4 mm
Décor inférieur	534 mm	622 mm	jusqu'à 4 mm

CombiCooler V2000 152NI (51107)

CCOI152NBH6VI (intégrable)

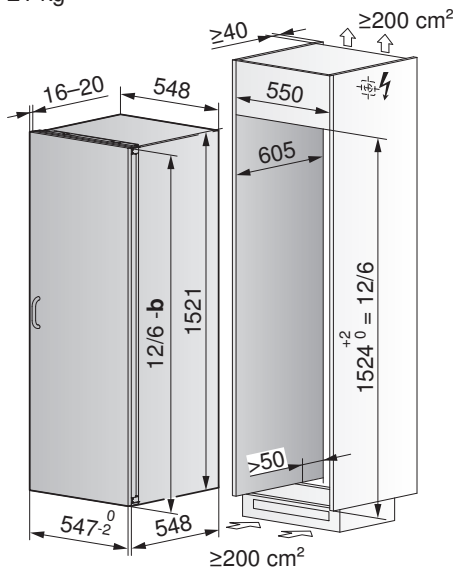
Poids max. adm. de la double porte:
17,5 kg (en haut)/12 kg (en bas)



Cooler V2000 152FGI (51152)

COI152GFHVI (intégrable)

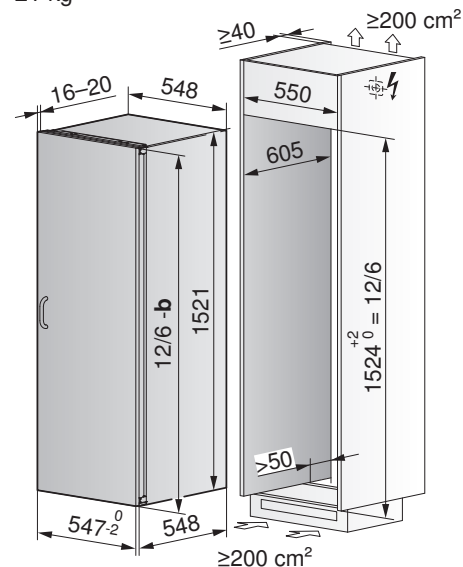
Poids max. adm. de la double porte:
21 kg



Cooler V2000 152GI (51153)

COI152GHVI (intégrable)

Poids max. adm. de la double porte:
21 kg

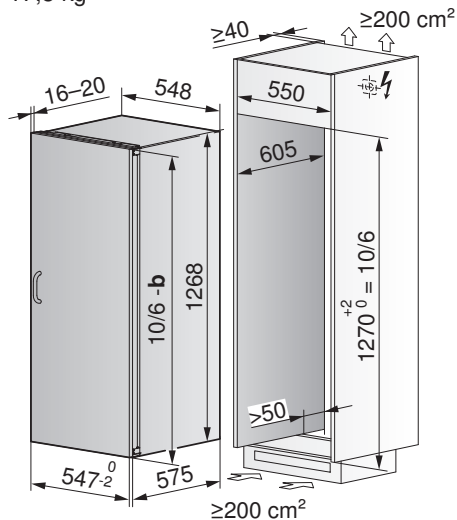


b Fente (≥ 4 mm)

Perfect eco (51056)

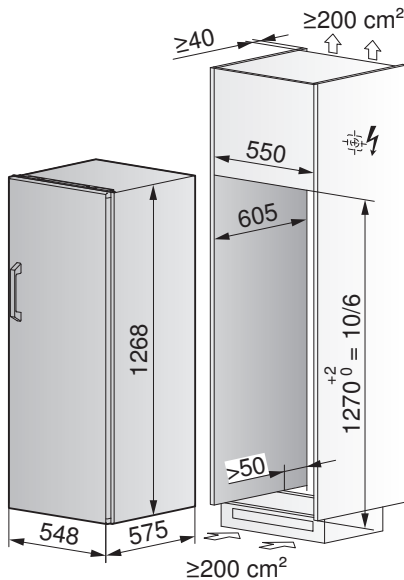
KPieco (intégrable)

Poids max. adm. de la double porte:
17,5 kg

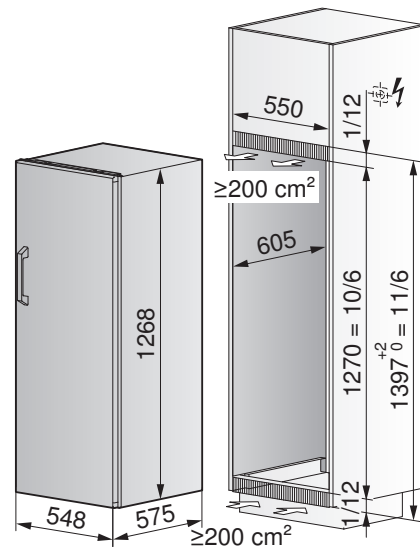


Perfect eco (51055)

KPweco, KPneco (décorable avec option
kit cadre décor **)



**Variante d'encastrement avec grille
d'aération**



b Fente (≥ 4 mm)

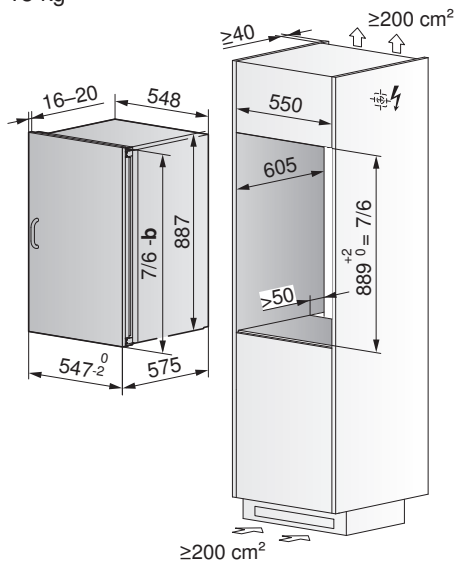
Pour un raccordement par fiche secteur, la paroi arrière de l'armoire doit être amovible.

** Dimensions de la plaque de décoration	Largeur	Hauteur	Epaisseur
Décor	534 mm	1257 mm	jusqu'à 4 mm

Ideal eco (51128)

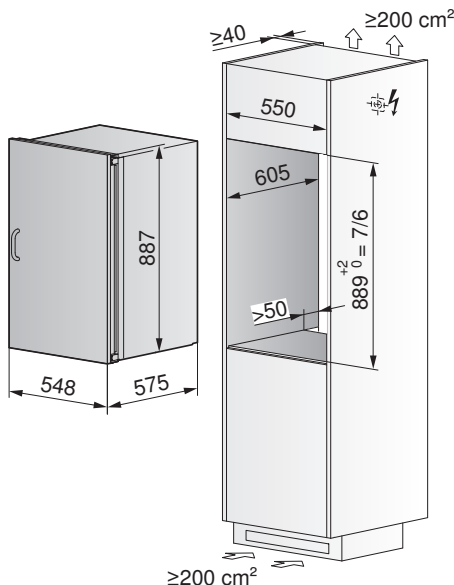
KLieco (intégrable)

Poids max. adm. de la double porte:
15 kg

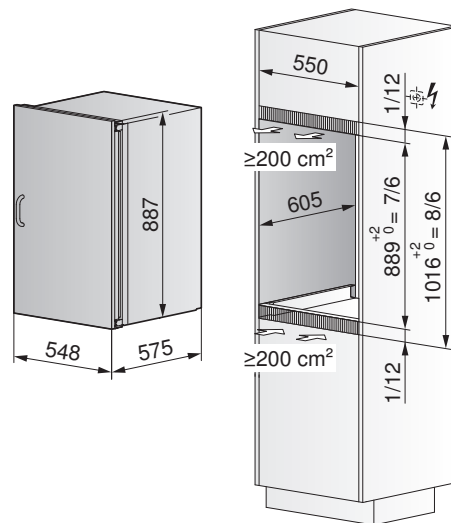


Ideal eco (51127)

KLweco (décorable avec option kit cadre décor *)



Variante d'encastrement avec grille d'aération



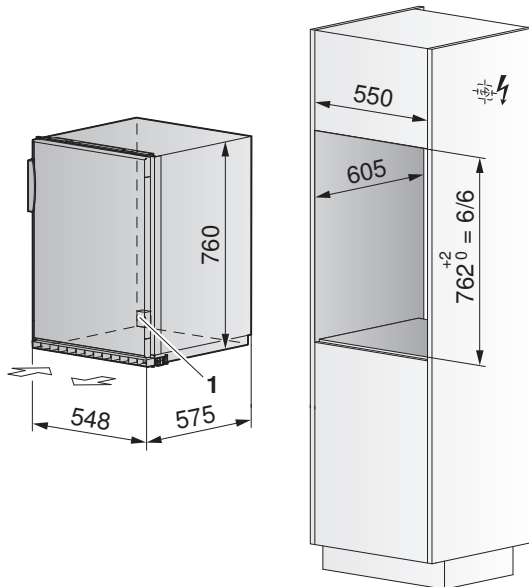
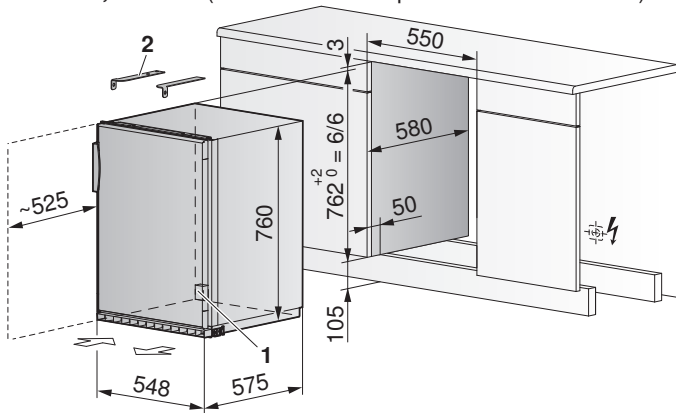
b Fente (≥ 4 mm)

Pour un raccordement par fiche secteur, la paroi arrière de l'armoire doit être amovible.

* Dimensions de la plaque de décoration	Largeur	Hauteur	Epaisseur
Décor	534 mm	854,5 mm	jusqu'à 4 mm

Komfort eco (51126)

KKweco, KKneco (décorable avec option kit cadre décor **)

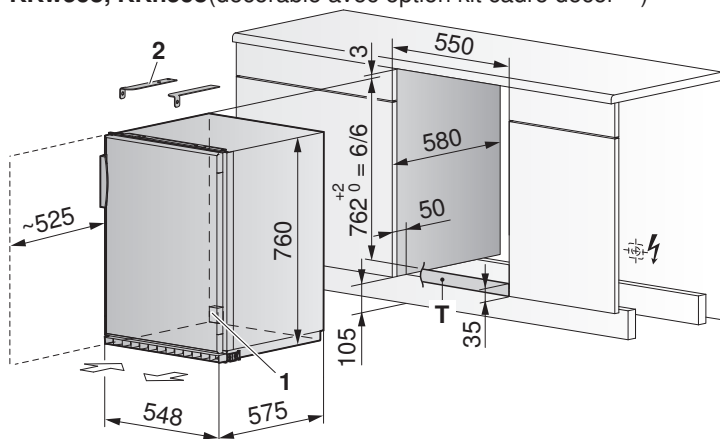


1 Ventilateur d'aération, **2** Equerre de fixation pour revêtement en pierre (non comprise dans la livraison).

Pour un raccordement par fiche secteur, la paroi arrière de l'armoire doit être amovible.

** Dimensions de la plaque de décoration	Largeur	Hauteur	Epaisseur
Décor	534 mm	719,5 mm	jusqu'à 4 mm
Equerre de fixation		Gauche	Droite
Pour revêtement en pierre		H73377	H73378

Komfort eco (51126), hauteur de niche 797 SMS+
KKweco, KKneco(décorable avec option kit cadre décor **)



1 Ventilateur d'aération, 2 Equerre de fixation pour revêtement en pierre (non comprise dans la livraison).

Pour un raccordement par fiche secteur, la paroi arrière de l'armoire doit être amovible.

La hauteur de la niche est de 797 mm pour un montage SMS+. Le cuisiniste peut remplir la position T (35 mm) avec un cache supplémentaire (à fournir par le client) ou un cadre d'adaptation (voir page 221) peut être utilisé.

** Dimensions de la plaque de décoration	Largeur	Hauteur	Epaisseur
Décor	534 mm	719,5 mm	jusqu'à 4 mm
Equerre de fixation		Gauche	Droite
Pour revêtement en pierre		H73377	H73378

19.6 Réfrigérateurs avec largeur de niche de 60 cm

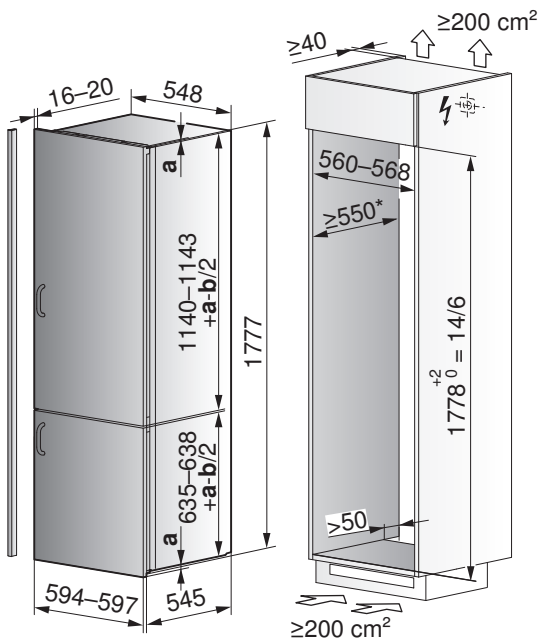


Nous recommandons une profondeur de meuble de cuisine de 560 mm pour les réfrigérateurs avec une largeur de niche de 60 cm. Prévoir une distance minimale de ≥ 50 mm par rapport à la paroi arrière.

CombiCooler V6000 178NI (51148)

CCOI178NBHMPVI (intégrable)

Poids max. adm. de la double porte: 17,5 kg (en haut)/12 kg (en bas)

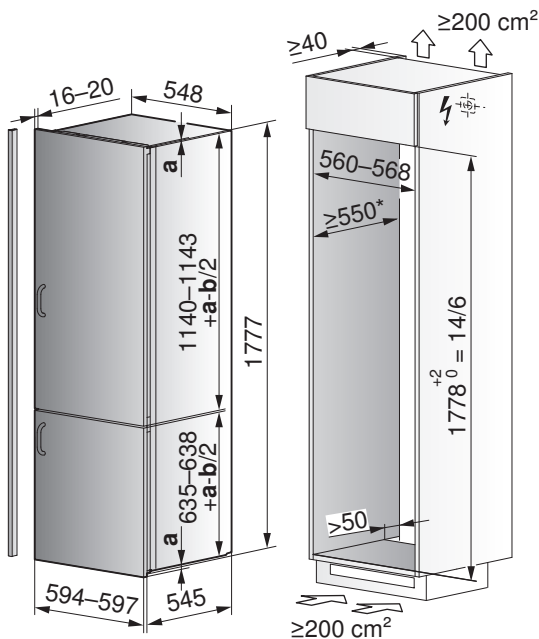


a Chevauchement
b Fente (≥ 4 mm)

CombiCooler V4000 178KNI (51114)

CCOI178NBKH6VI (intégrable)

Poids max. adm. de la double porte: 17,5 kg (en haut)/12 kg (en bas)

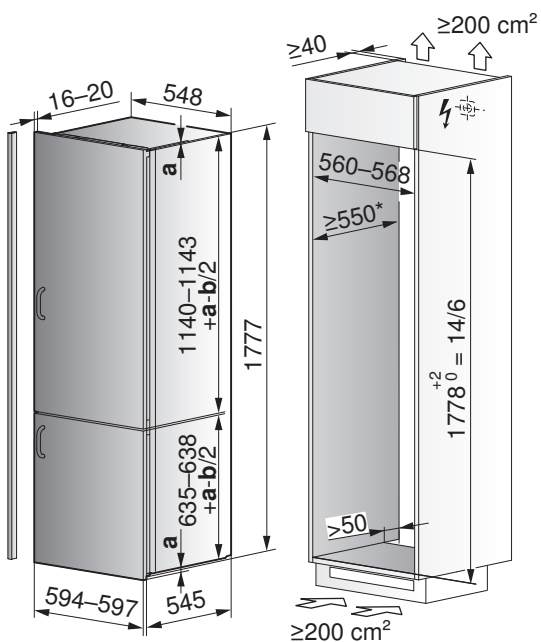


* = Recommandation: 560 mm.

CombiCooler V4000 178NI (51108)

CCOI178NBH6VI (intégrable)

Poids max. adm. de la double porte: 17,5 kg (en haut)/12 kg (en bas)

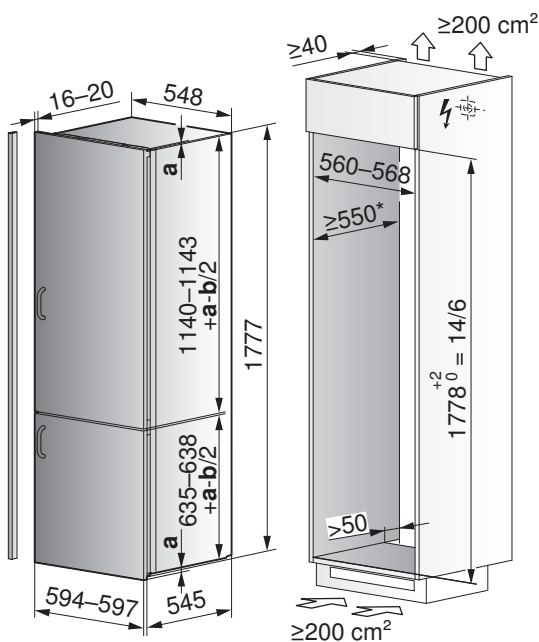


a Chevauchement
b Fente (≥ 4 mm)

CombiCooler V2000 178NI (51106)

CCOI178NBH4VI (intégrable)

Poids max. adm. de la double porte: 17,5 kg (en haut)/12 kg (en bas)

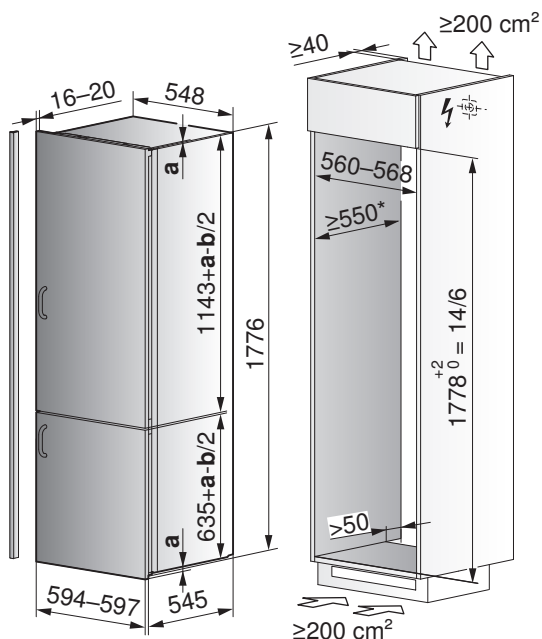


* = Recommandation: 560 mm.

Prestige 60i eco (51045)

KPR60ieco (intégrable)

Poids max. adm. de la double porte: 17,5 kg (en haut)/12 kg (en bas)

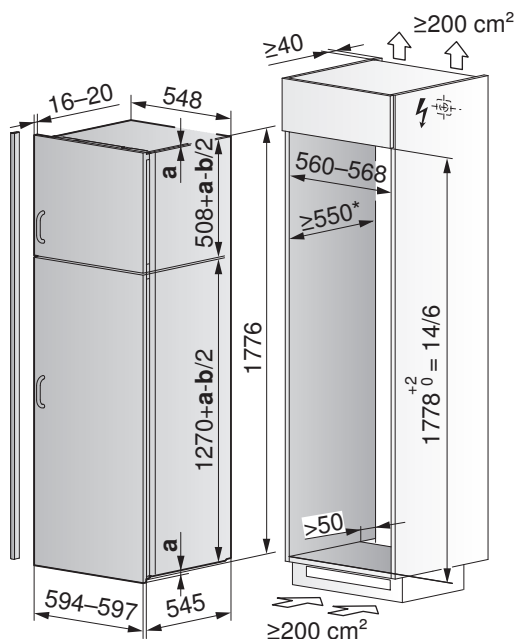


a Chevauchement
b Fente (≥ 4 mm)

Noblesse 60i eco (51068)

KN60ieco (intégrable)

Poids max. adm. de la double porte: 17,5 kg (en bas)/12 kg (en haut)

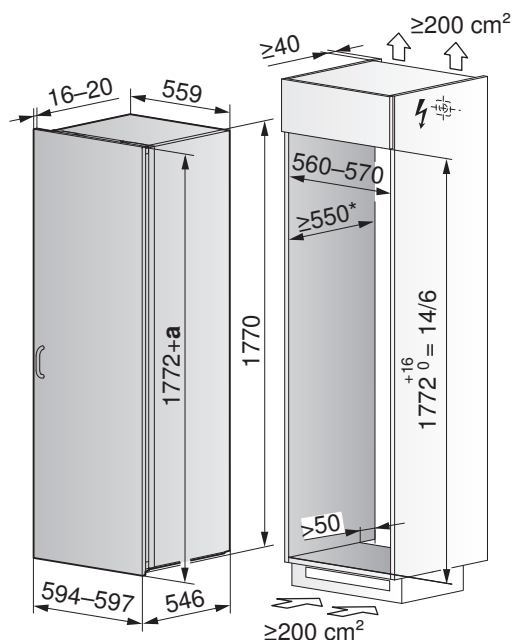


* = Recommandation: 560 mm.

Cooler V4000 178K (51139)

CO6178KVI (intégrable)

Poids max. adm. de la double porte: 26 kg

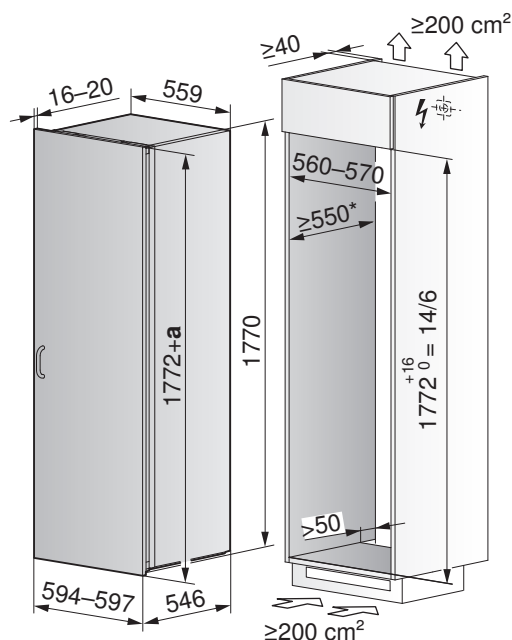


a Chevauchement

Cooler V4000 178KG (51143)

CO6178GKVI (intégrable)

Poids max. adm. de la double porte: 26 kg



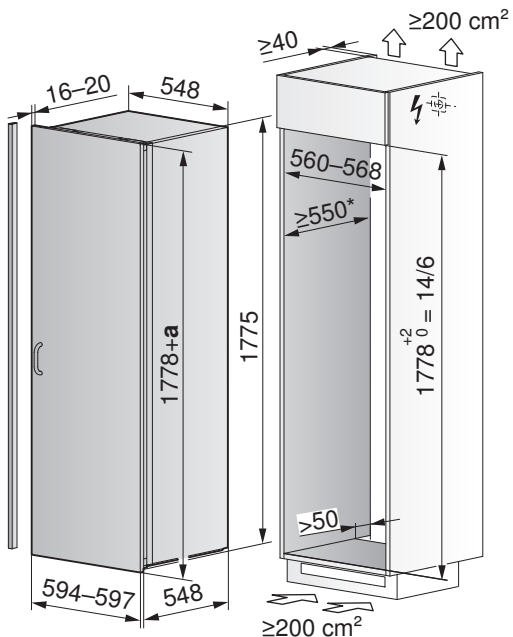
* = Recommandation: 560 mm.



Cooler V2000 178FGI (51129)

COI178GFHVI (intégrable)

Poids max. adm. de la double porte: 25 kg

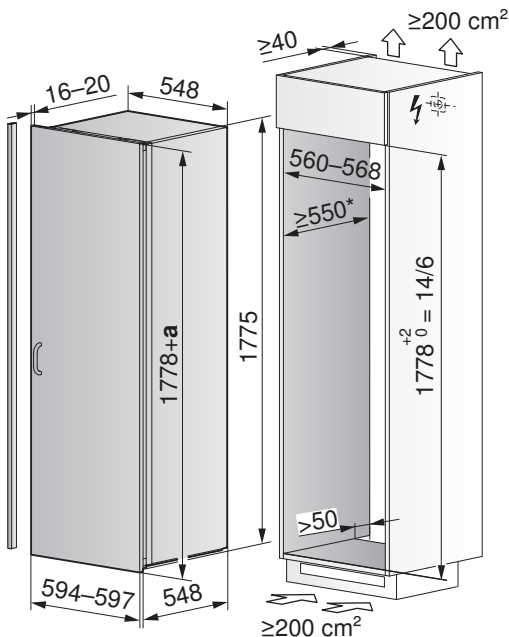


a Chevauchement

Cooler V2000 178GI (51130)

COI178GHVI (intégrable)

Poids max. adm. de la double porte: 25 kg

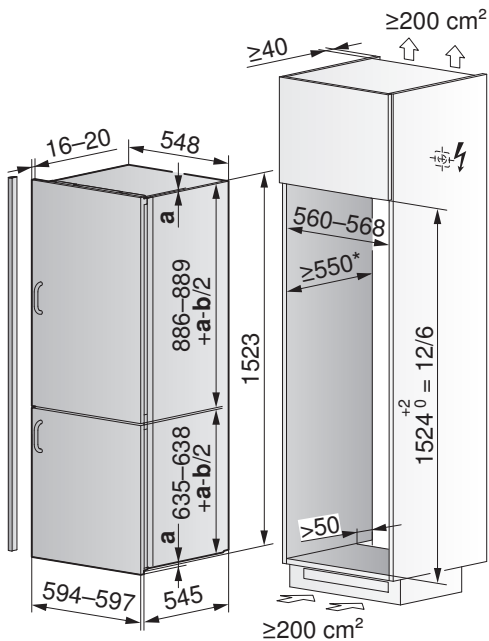


* = Recommandation: 560 mm.

CombiCooler V2000 152NI (51107)

CCOI152NBH6VI (intégrable)

Poids max. adm. de la double porte: 15 kg (en haut)/12 kg (en bas)

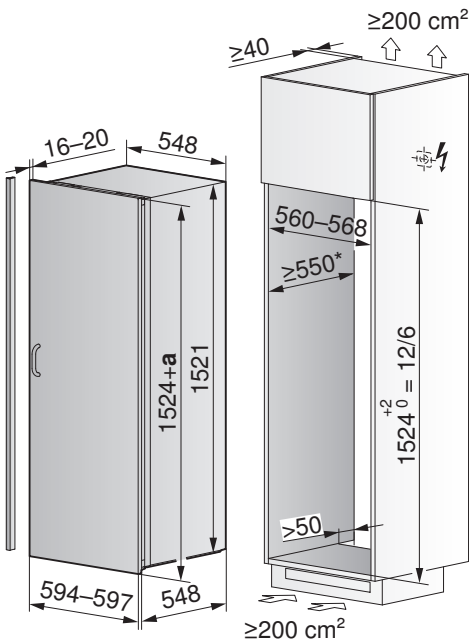


a Chevauchement
b Fente (≥ 4 mm)

Cooler V2000 152FGI (51152)

COI152GFHVI (intégrable)

Poids max. adm. de la double porte: 21 kg

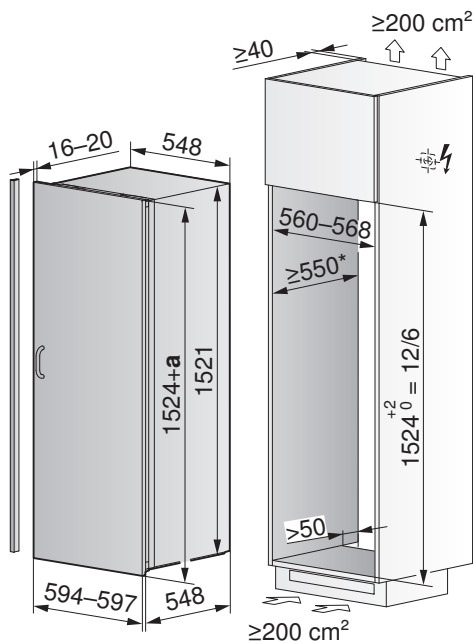


* = Recommandation: 560 mm.

Cooler V2000 152GI (51153)

COI178GHVI (intégrable)

Poids max. adm. de la double porte: 21 kg

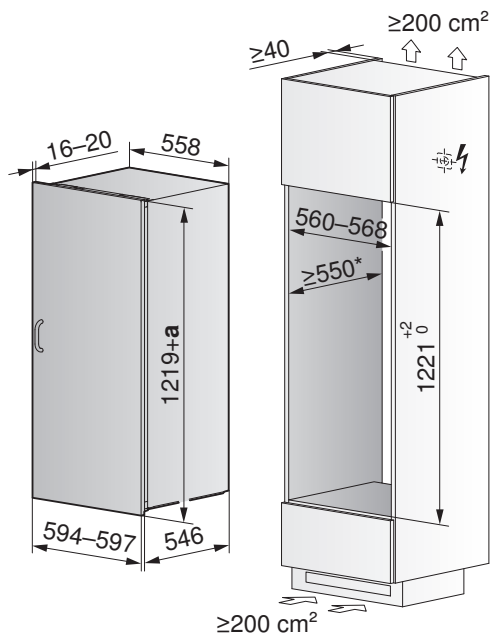


a Chevauchement

Perfect 60i eco (51084)

KP60ieco (intégrable)

Poids max. adm. de la double porte: 17,5 kg

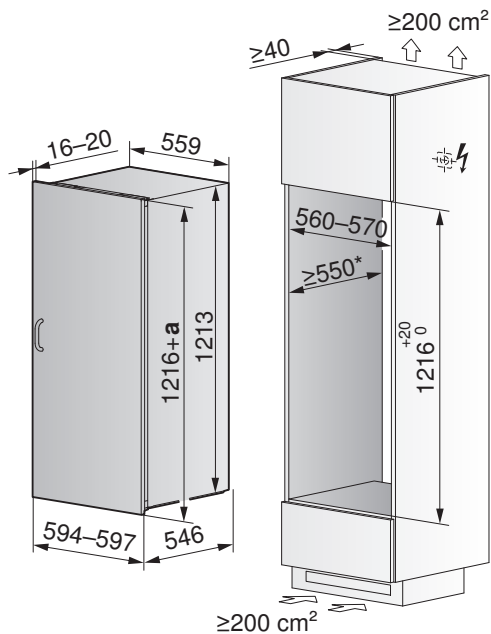


* = Recommandation: 560 mm.

Cooler V2000 122KG (51144)

CO6122GKVI (intégrable)

Poids max. adm. de la double porte: 19 kg

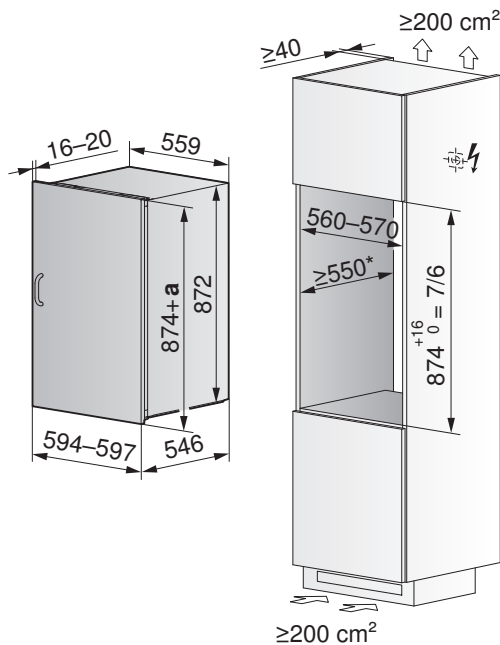


a Chevauchement

Cooler V600 88G (51145)

CO688GVI (intégrable)

Poids max. adm. de la double porte: 16 kg



* = Recommandation: 560 mm.

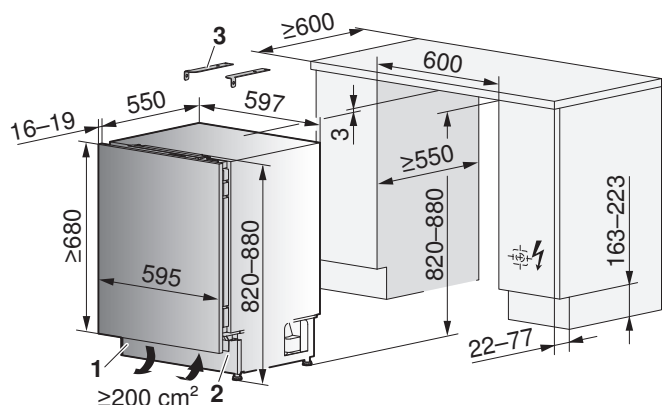


Cooler V600 8UG (51137)

(anciennement Komfort 60i)

CO682GVI (intégrable)

Poids max. adm. de la double porte: 10 kg



1 Élément d'aération intégré au socle, **2** Respecter impérativement le retrait de socle pour l'aération, **3** Kit de montage pour revêtement en pierre (non compris dans la livraison).

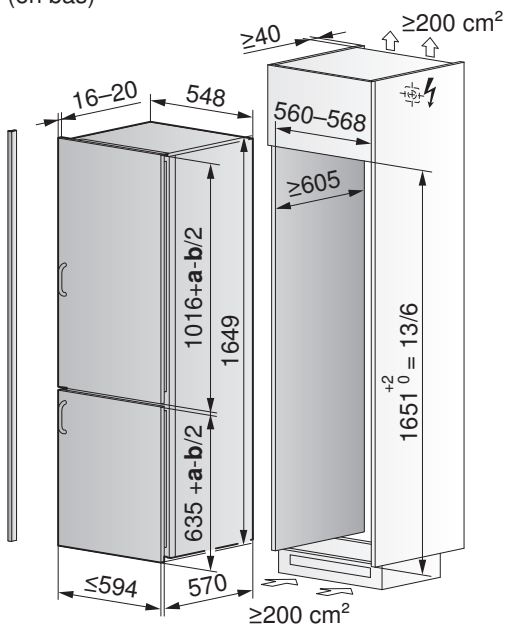
19.7 Modèles spéciaux: appareils 55 cm dans les cuisines en version 60 cm

Pour l'encastrement des réfrigérateurs 55 cm mentionnés ci-dessous, il est impératif de respecter une profondeur de niche de 605 mm minimum dans une cuisine en version 60 cm. Pour la compensation de la niche, un profil de remplissage peut être commandé (voir chapitre Accessoires (voir page 219)).

Classic eco (51062)

KCLieco (intégrable)

Poids max. adm. de la double porte: 17,5 kg (en haut)/12 kg (en bas)



a Chevauchement
b Fente (≥ 4 mm)

19.8 Réfrigérateurs avec largeur de niche de 75 cm

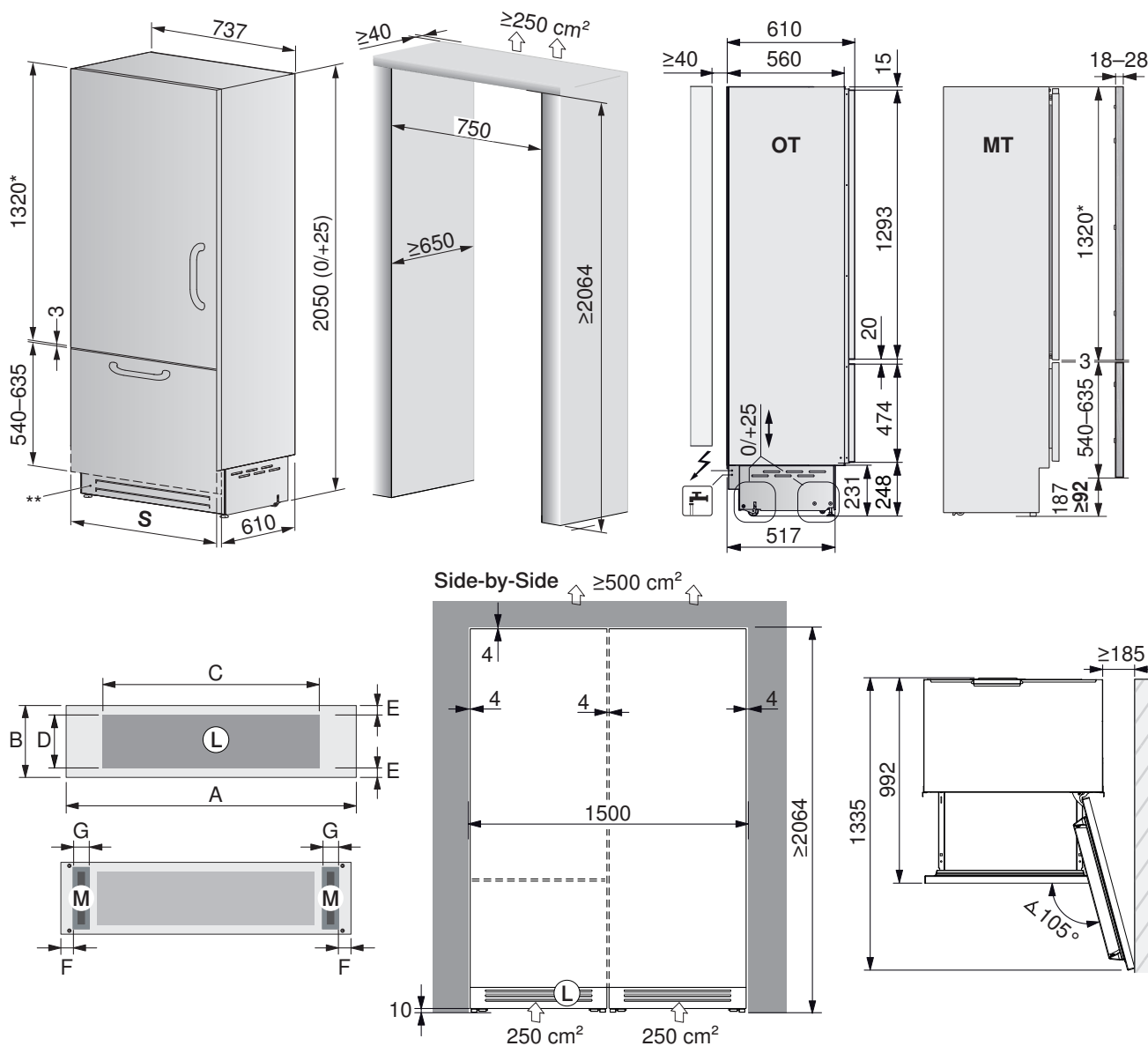
CombiCooler V6000 75 Supreme (51115)

CCO7205NBTMVI (entièrement intégré)

Poids brut: ~190 kg. Poids max. adm. de la double porte: 23 kg (en haut)/11 kg (en bas). Raccord d'eau: Longueur 2,5 m, raccordement à l'eau fixe : Filetage interne 3/4", pression d'arrivée: de 0,05 MPa à 0,5 MPa (0,5 bar – 5 bar). Le raccord d'eau doit toujours être accessible. Câble de raccordement électrique: 2,5 m.



En raison d'une nouvelle exigence normative (entrée en vigueur: 10.06.2025), les appareils doivent être raccordés au réseau d'eau potable avec un clapet anti-retour.



* = Pour une hauteur de niche > 2064, la hauteur de la double porte doit être adaptée.

** = Grille avant chromée remplaçable par panneau frontal (voir la notice d'installation pour les dimensions).

S Montage seul: largeur de la façade du meuble 744 mm, dimension de la fente 3 mm **Side-by-side:** largeur de la façade du meuble 744 mm, dimension de la fente 4 mm

OT Vue sans double porte, MT Vue avec double porte, L Entrée d'air (min. 50% ouvert), M Aimant de fixation.

Dimensions des grilles d'aération et position des aimants:

A = 894, B = 215, C = 700, D = 200, E = env. 10, F = 60, G = 15-30.

Accessoires d'installation: Set double porte acier chromé (avec poignée de porte Pearl), largeur: 744, hauteur de l'espace frigorifique: 1320, hauteur du congélateur: 580. Charnière à gauche: n° d'article 1281229, charnière à droite: n° d'article 1281228. Solution side-by-side: équerre de liaison latérale en mat. plastique + baguette de recouvrement latérale en mat. plastique (fournies). Baguette couvrante intermédiaire en mat. plastique (disponible en accessoire à commander, n° d'article 1101167).

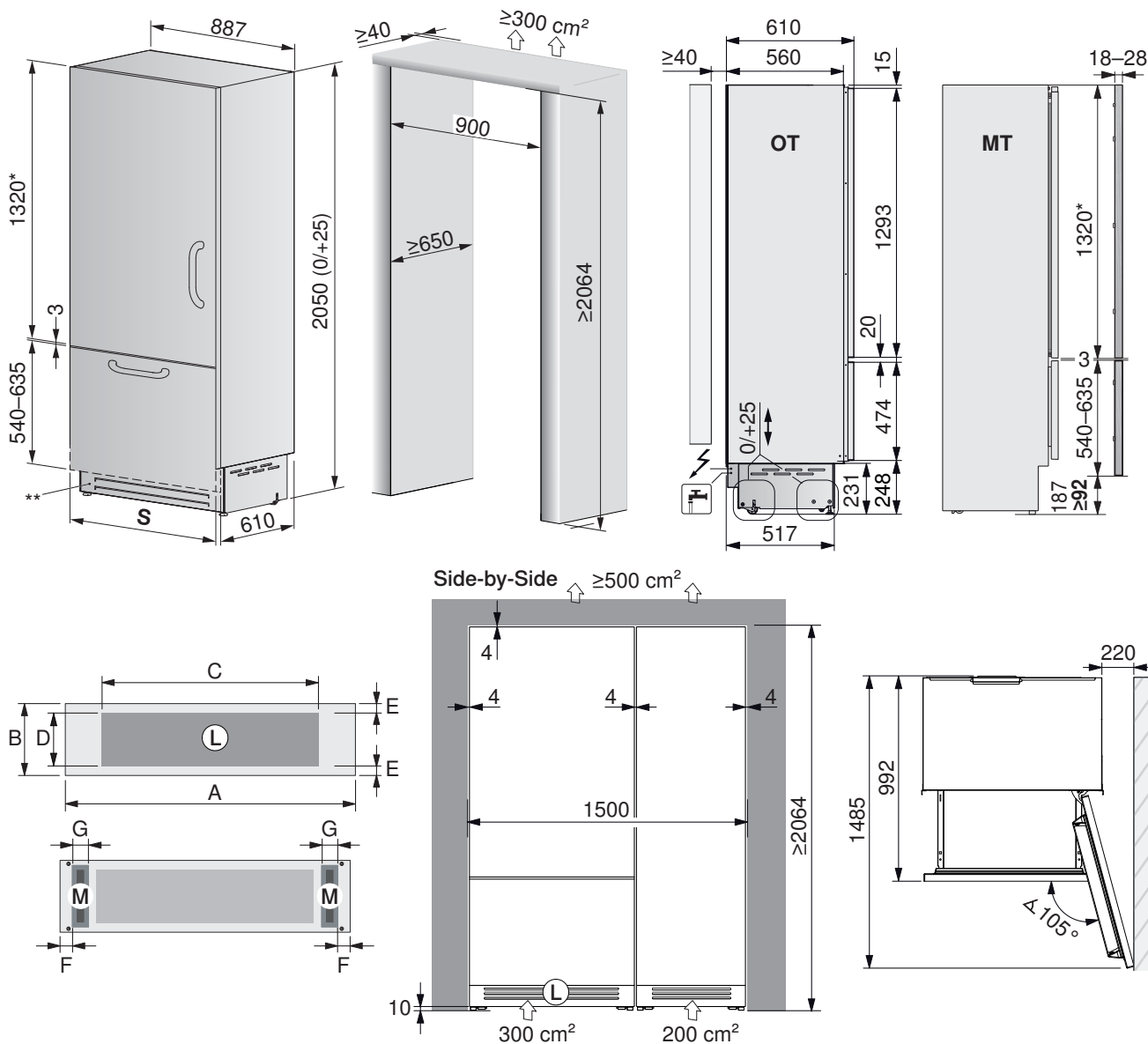
19.9 Réfrigérateurs avec largeur de niche de 90 cm

CombiCooler V6000 90 Supreme (51133)

CCO9205NBHVI (entièrement intégré)

Poids brut: 212 kg. Poids max. adm. de la double porte: 23 kg (en haut)/11 kg (en bas). Raccord d'eau: Longueur 2,5 m, raccordement à l'eau fixe : Filetage interne 3/4", pression d'arrivée: de 0,05 MPa à 0,5 MPa (0,5 bar – 5 bar). Le raccord d'eau doit toujours être accessible. Câble de raccordement électrique: 2,5 m.

En raison d'une nouvelle exigence normative (entrée en vigueur: 10.06.2025), les appareils doivent être raccordés au réseau d'eau potable avec un clapet anti-retour.



* = Pour une hauteur de niche > 2064, la hauteur de la double porte doit être adaptée.

** = Grille avant chromée remplaçable par panneau frontal (voir la notice d'installation pour les dimensions).

S Montage seul: largeur de la façade du meuble 894 mm, dimension de la fente 3 mm, **Side-by-side**: largeur de la façade du meuble 894 mm, dimension de la fente 4 mm

OT Vue sans double porte, **MT** Vue avec double porte, **L** Entrée d'air (min. 50% ouvert), **M** Aimant de fixation.

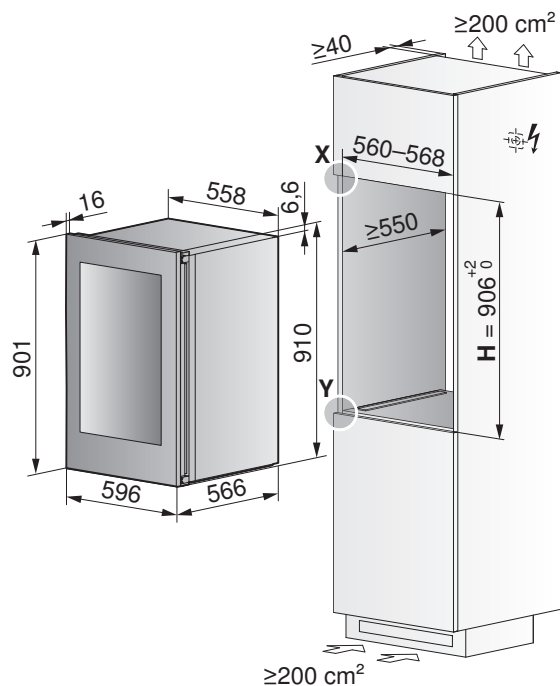
Dimensions des grilles d'aération et position des aimants:

A = 894, **B** = 215, **C** = 700, **D** = 200, **E** = env. 10, **F** = 60, **G** = 15-30.

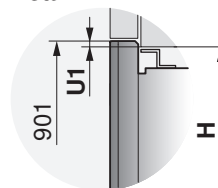
Accessoires d'installation: Set double porte acier chromé (avec poignée de porte Pearl), largeur: 894, hauteur de l'espace frigorifique: 1320, hauteur du congélateur: 581. Charnière à gauche: n° d'article **1090119**, charnière à droite: n° d'article **1087155**. Solution side-by-side: équerre de liaison latérale en mat. plastique + baguette de recouvrement latérale en mat. plastique (fournies). Baguette couvrante intermédiaire en mat. plastique (disponible en accessoire à commander, n° d'article **1101167**).

19.10 Armoire à vin

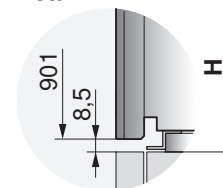
WineCooler V4000 90 (51102), 60 cm, WC690TH5



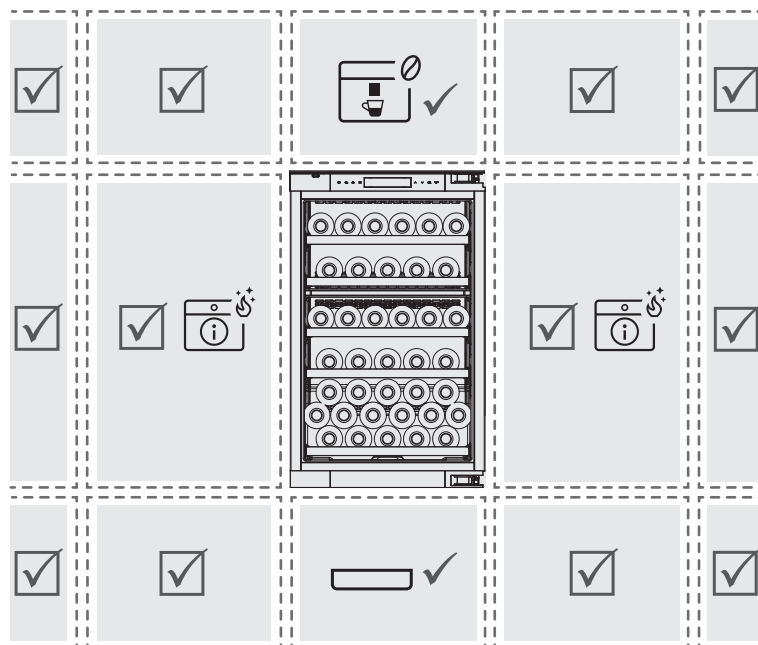
Détail X



Détail Y



Aperçu: Combinaisons possibles



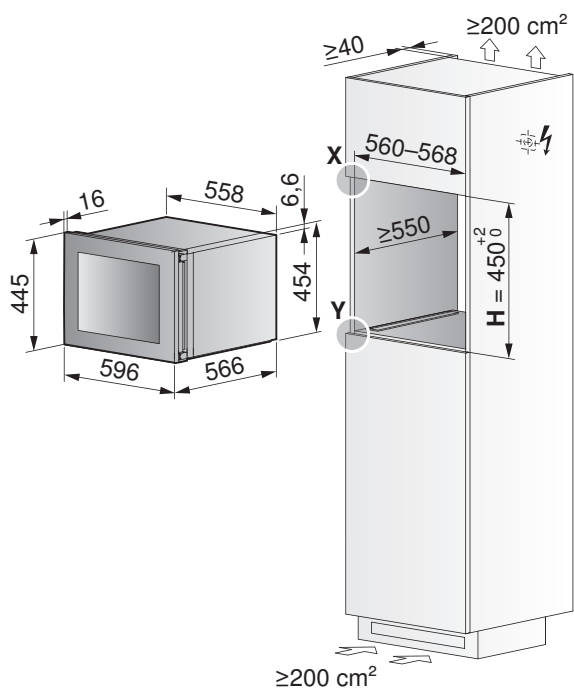
- ✓ Seul ce type d'appareil est autorisé
- ✓ Tous les appareils sont autorisés
- ⓘ Les appareils avec autonettoyage pyrolytique ne sont pas recommandés!
- ☕ Machine à café automatique
- ▭ Tiroir sous-vide, tiroir de l'appareil

ⓘ La combinaison avec un appareil à pyrolyse - à gauche et à droite du WineCooler - n'est pas recommandée, car la température réglée dans le WineCooler ne peut plus être garantie pendant le fonctionnement de la pyrolyse. Les vins stockés dans le WineCooler peuvent subir des variations de température.

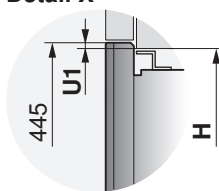
Modèle	Type de montage	Hauteur de niche H	Chevauchement U1
51102	EURO 60	906 ^{+2/0}	3,5 mm



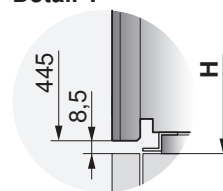
WineCooler V4000 45 (51113), 60 cm, WC645TH5



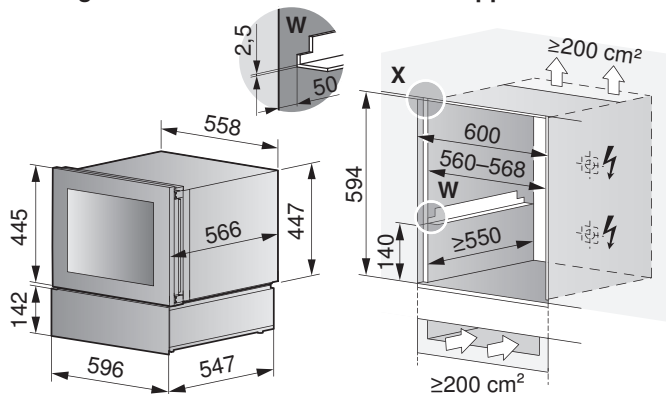
Détail X



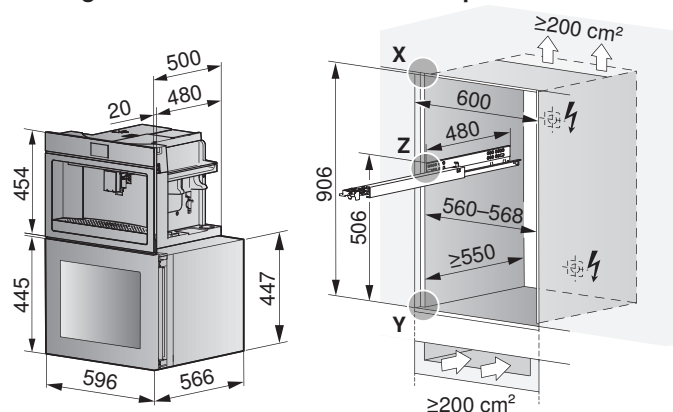
Détail Y



Montage avec tiroir sous-vide/tiroir de l'appareil

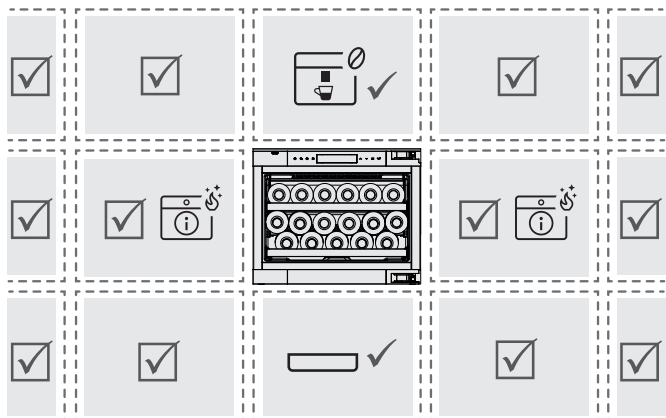


Montage avec machine à café automatique



Dimensions de la façade des appareils: Détail X/Y (voir page 10) et Détail Z (voir page 57)

Aperçu: Combinaisons possibles



- ✓ Seul ce type d'appareil est autorisé
- ✓ Tous les appareils sont autorisés
- ⓘ Les appareils avec autonettoyage pyrolytique ne sont pas recommandés!
- ☕ Machine à café automatique
- ☐ Tiroir sous-vide, tiroir de l'appareil

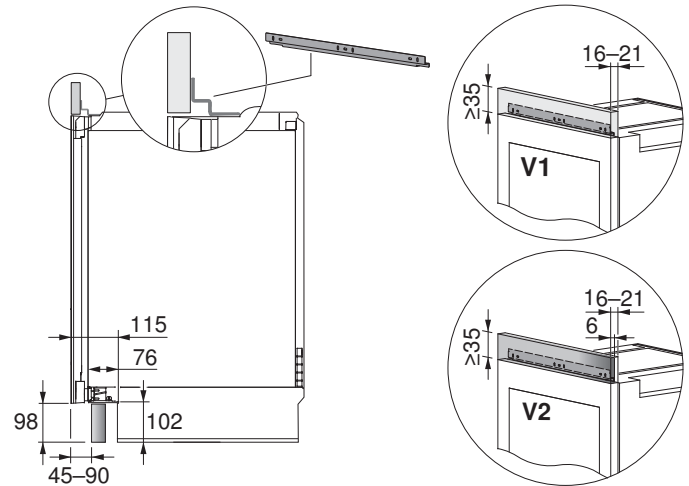
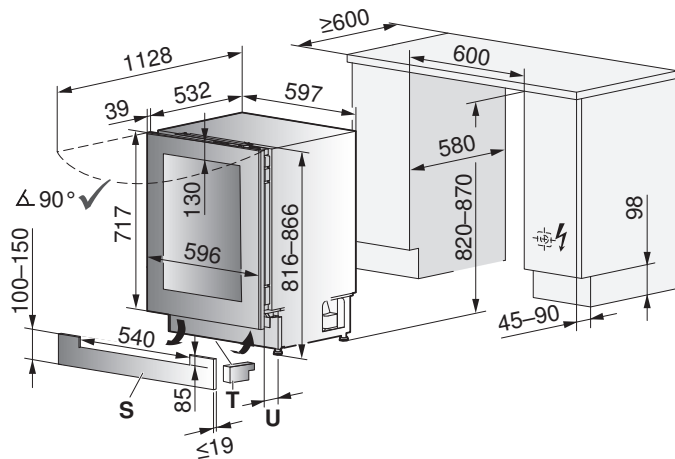
ⓘ La combinaison avec un appareil à pyrolyse - à gauche et à droite du WineCooler - n'est pas recommandée, car la température réglée dans le WineCooler ne peut plus être garantie pendant le fonctionnement de la pyrolyse. Les vins stockés dans le WineCooler peuvent subir des variations de température.

Modèle	Type de montage	Hauteur de niche H	Chevauchement U1
51113	EURO 60	450 ^{+2/0}	3,5 mm

WineCooler UCSL (51136), 60 cm, WC682G

Solution side-by-side possible. Deux WineCooler UCSL peuvent être installés dans la même niche (1200x820-870x580 mm) à l'aide d'un kit d'accessoires.

Equerre de montage: n° d'art. 1062627
V1: en bois* (client), V2: avec miroir* (à commander chez Galvolux Suisse). * non compris dans la livraison. La grille d'aération est comprise dans la livraison

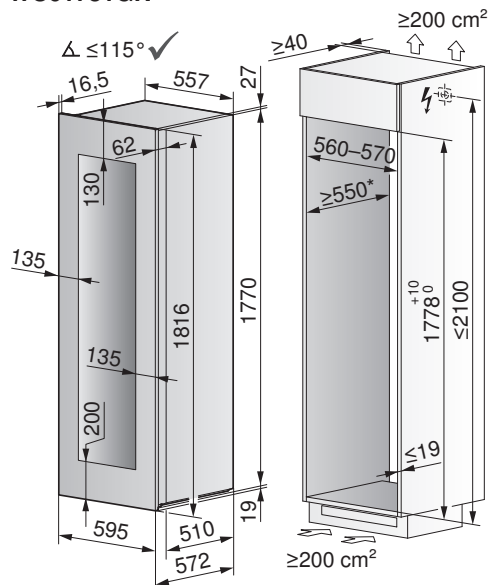


- S** Panneau intégré au socle.
- T** La mousse de séparation **T** doit impérativement être appliquée dans le socle de l'appareil. Dans le cas contraire, la durée de vie de l'appareil pourra être réduite. En cas de montage du socle d'aération en alignement avec la façade, une mousse de séparation **T** (entretoise, n° d'article **1084539**) doit être commandée en supplément.
- U** Observer impérativement le retrait du socle pour l'aération.

Modèle	Type de montage	Hauteur de niche H
51136	EURO 60	820-870 ⁺²

WineCooler V6000 (51135), 60 cm, WC61781GR

Solution side-by-side possible pour les niches séparées.



* = Recommandation: 560 mm.

Modèle	Type de montage	Hauteur de niche H
51135	EURO 60	1778 ^{+10/0}

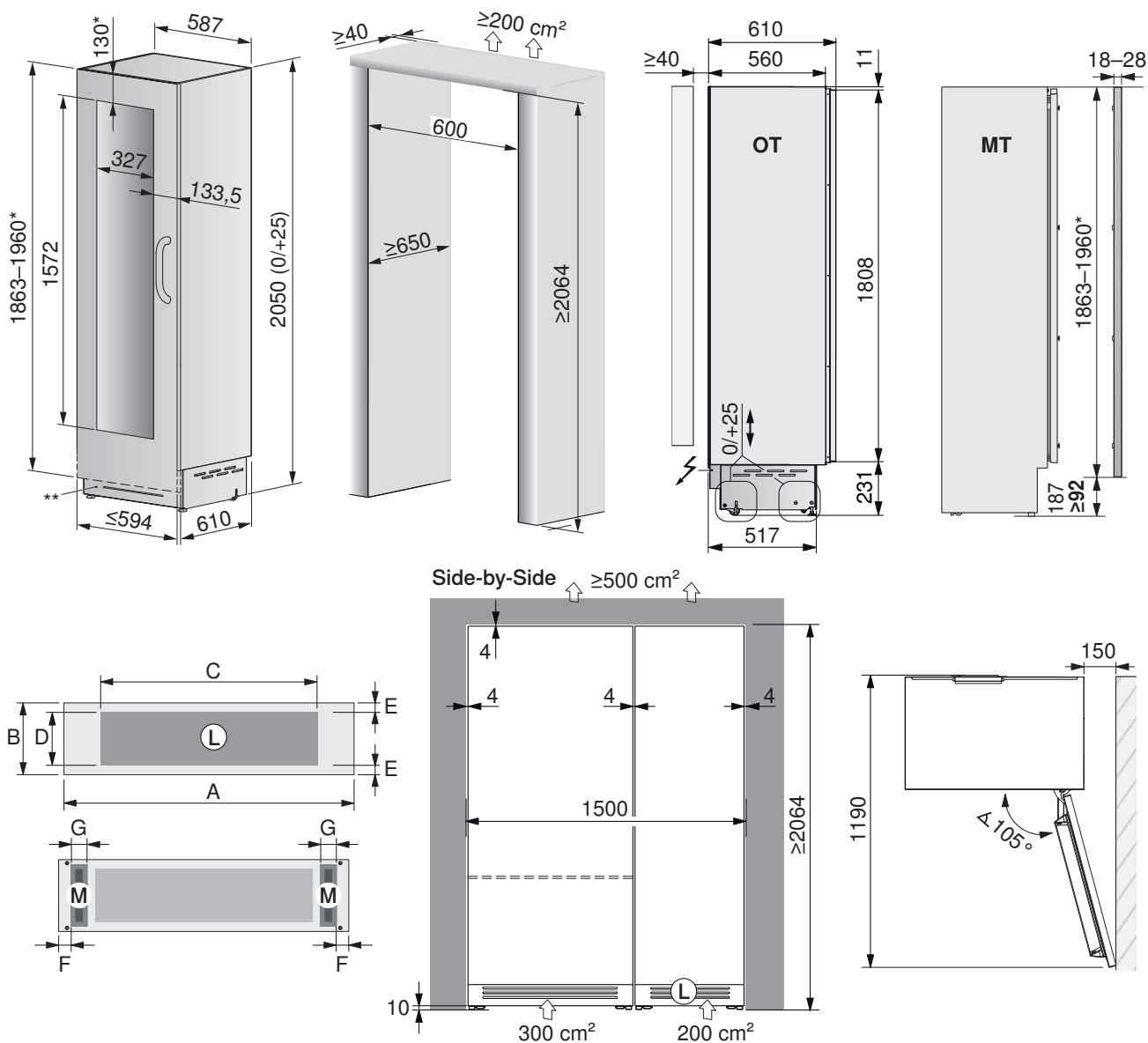


WineCooler V6000 60 Supreme (51154), 60 cm

WC6205TVI (entièrement intégré)

Poids brut: 153 kg. Poids max. adm. de la double porte: 34 kg.

Câble de raccordement électrique: 2,5 m.



* = La disposition des alésages sur la double porte ainsi que sa hauteur doivent être adaptées pour une hauteur de niche > 2 064 (voir la notice d'installation).

** = Grille avant chromée remplaçable par panneau frontal (voir la notice d'installation pour les dimensions).

OT Vue sans double porte, **MT** Vue avec double porte, **L** Entrée d'air (min. 50% ouvert), **M** Aimant pour la fixation,

Dimensions des grilles d'aération et position des aimants:

A = 594, **B** = 215, **C** = 400, **D** = 200, **E** = env. 10, **F** = 60, **G** = 15-30.

Accessoires d'installation: Set double porte acier chromé (avec poignée de porte Pearl), largeur: 594, hauteur: 1 904. Charnière à gauche: n° d'article **1090121**, charnière à droite: n° d'article **1087156**. Solution side-by-side: équerre de liaison latérale en mat. plastique + baguette de recouvrement latérale en mat. plastique (fournies). Baguette couvrante intermédiaire en mat. plastique (disponible en accessoire à commander, n° d'article **1101167**).

Modèle	Type de montage	Hauteur de niche H
51154	EURO 60	≥ 2064

19.11 Congélateurs

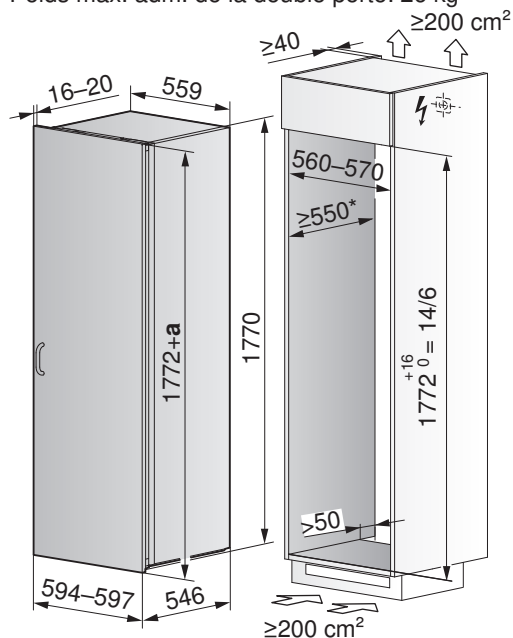


Pour la compensation de la niche, un profil de remplissage peut être commandé (voir chapitre Accessoires (voir page 219)).

Freezer V4000 178N (53008)

FR6178NVI (intégrable)

Poids max. adm. de la double porte: 26 kg



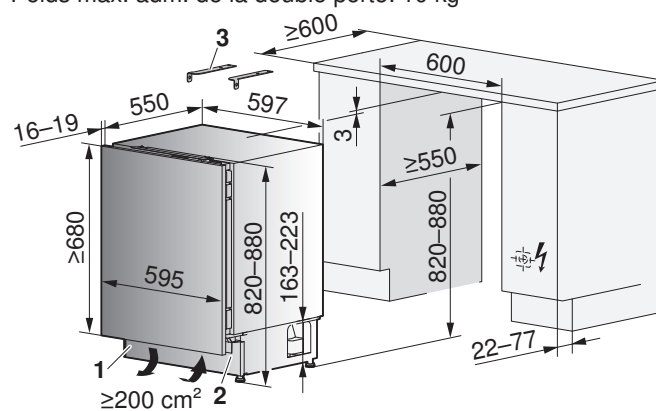
a Chevauchement

* = Recommandation: 560 mm.

Freezer V600 8UN (53007)

FR682NVIL (intégrable)

Poids max. adm. de la double porte: 10 kg

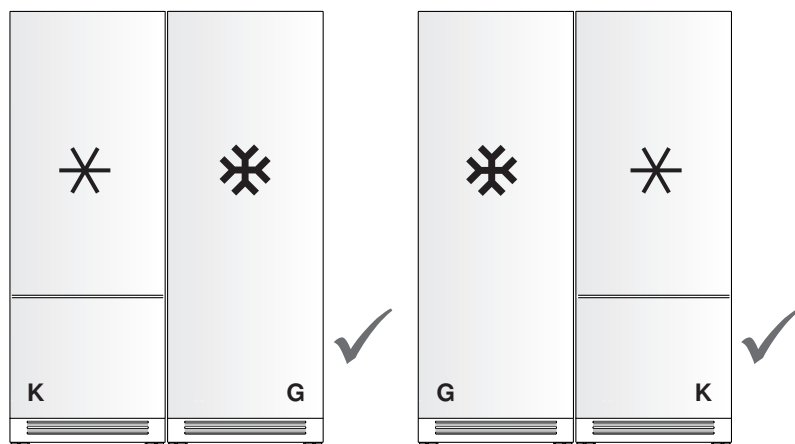


1 Élément d'aération intégré au socle, 2 Respecter impérativement le retrait de socle pour l'aération, 3 Kit de montage pour revêtement en pierre (non compris dans la livraison).

Solution side-by-side



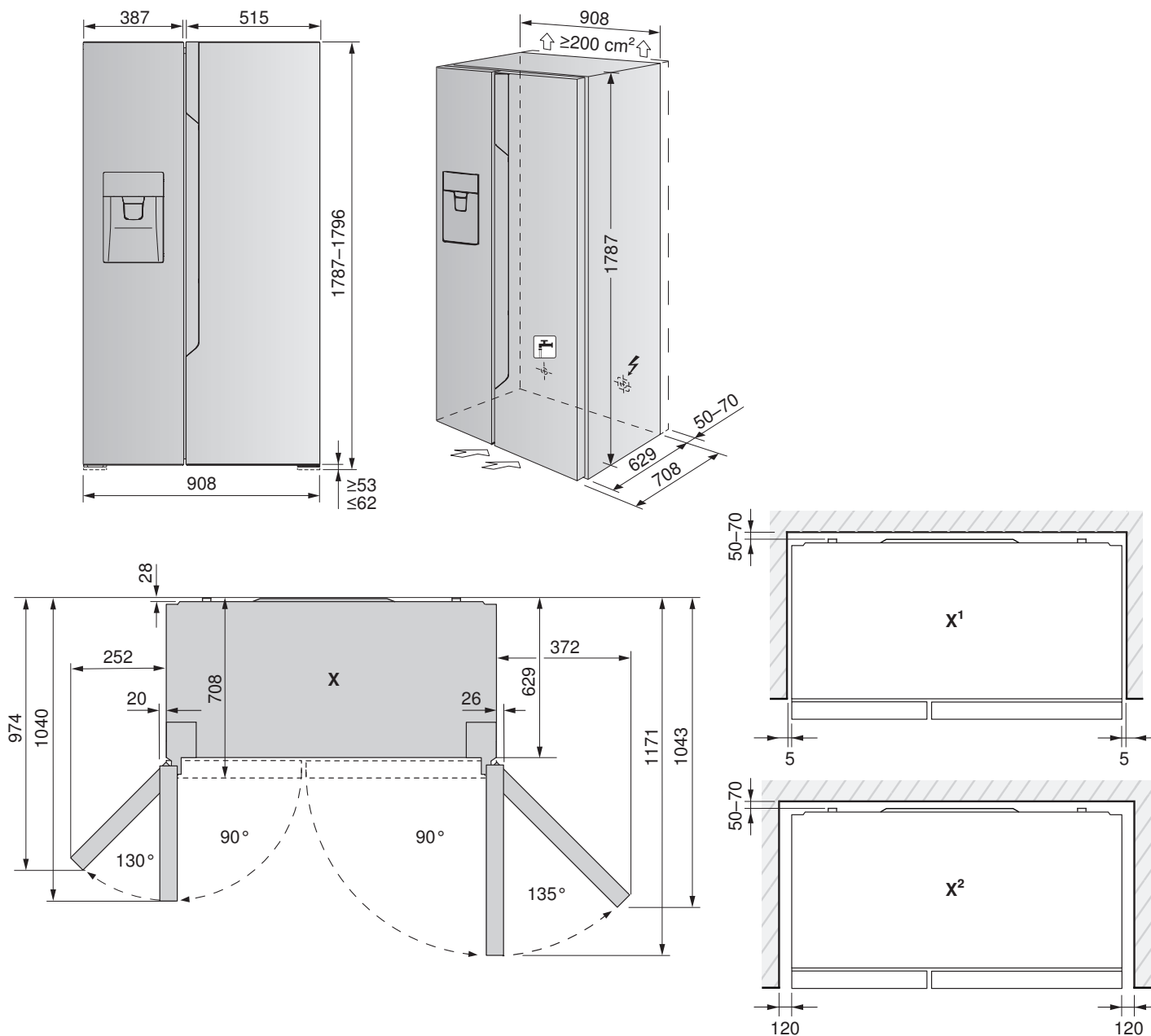
Les appareils frigorifiques **K** et les congélateurs **G** peuvent être installés à gauche/à droite ou inversement. Les appareils doivent disposer d'un meuble séparé.



19.12 FoodCenter

FoodCenter V2000 (52004)

- Tuyau flexible de 5 m pour arrivée d'eau au dos de l'appareil (filetage du raccord 3/4").
- La pression de l'eau à l'arrivée doit se situer entre 207 KPa et 689 KPa (entre 2,07 bar et 6,89 bar).
- Le filtre à eau fourni doit être installé sur un mur dégagé (pas directement au mur derrière l'appareil).
- Il n'est pas nécessaire de prévoir un écoulement d'eau.
- La distance par rapport à la niche à l'arrière doit être impérativement respectée du fait de l'aération de l'appareil.
- Assurer une sortie d'air de 200 cm² au-dessus de l'appareil.
- Les récipients intérieurs ne peuvent être enlevés que si les portes s'ouvrent d'au moins 122° (compartiment de congélation) et 122° (compartiment de réfrigération).



X = vue de dessus

X1 = vue de dessus, variante 1, à fleur avec le boîtier

X2 = vue de dessus, variante 2, à fleur avec la surface frontale



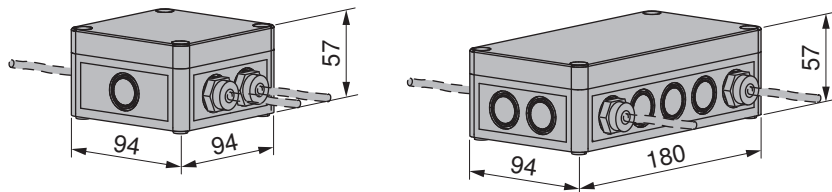
En raison d'une nouvelle exigence normative (entrée en vigueur: 10.06.2025), les appareils doivent être raccordés au réseau d'eau potable avec un clapet anti-retour.



Les raccordements électriques et d'arrivée d'eau réalisés par le client ne doivent pas être placés derrière l'appareil. L'appareil doit pouvoir être sorti de la niche à tout moment sans qu'il soit nécessaire de démonter des éléments de meuble.

20 Accessoires

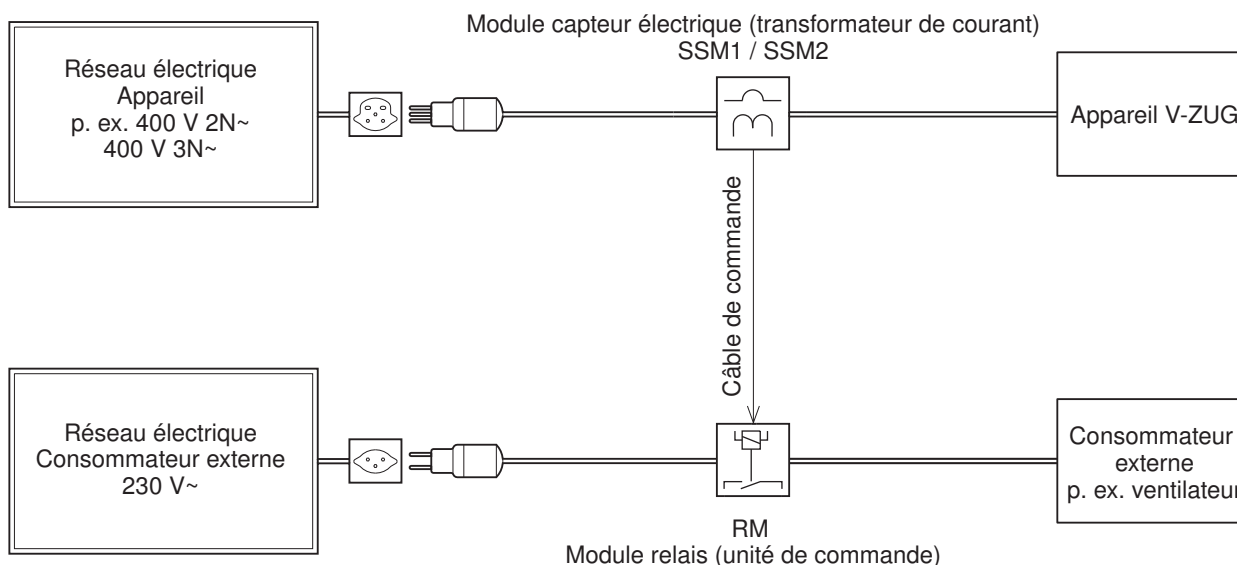
20.1 Set de commande optionnel (module capteur de courant avec module de relais)



Le set de commande optionnel sert à commander les appareils tiers (p. ex. ventilateur) au moyen d'un signal de commande généré par un appareil de V-ZUG. Pour une parfaite interaction, il appartient de connaître les caractéristiques électriques des deux éléments. Une clarification soignée de la situation s'impose et l'installation requiert des connaissances techniques en électrotechnique. Pour ces raisons, l'étude et l'installation sont strictement réservées aux spécialistes en électrotechnique.

Pour 230 V~/max. 16 A:	No d'article	Pour 400 V 3N~/max. 25 A:	No d'article
Set de commande optionnel SSM230	P60036	Set de commande optionnel SSM400	P60037
composé de:		composé de:	
1 module capteur de courant cpl. SSM1	P60031	1 module capteur de courant cpl. SSM2	P60032
1 module de relais cpl. RM	P60033	1 module de relais cpl. RM	P60033

L'exemple de raccordement ci-après illustre une situation standard. Pour une étude détaillée, demandez le document P60.008 auprès du siège social à Zoug, tél. 58 767 67 67 ou sur le site Internet vzug.com/b2b/ch/fr/.



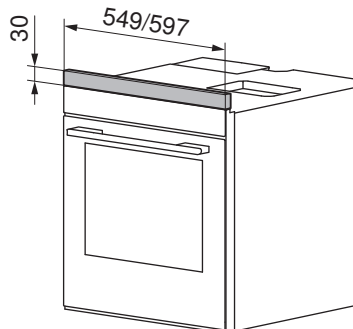
20.2 Cuisinières/fours/fours à vapeur/micro-ondes/machines à café automatiques/réfrigérateur/tiroirs sous-vide/tiroirs chauffants/tiroirs de l'appareil

Eléments de compensation

Pour niches SMS (division verticale 1/6 = 127 mm) les compensateurs ci-après peuvent être utilisés:

Bandeau de recouvrement

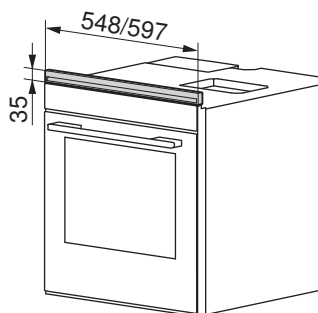
- Les bandeaux de recouvrement en plastique pour la gamme Advanced Line sont utilisés pour les appareils avec plan de cuisson en vitrocéramique superposé.
- Installation dans la niche, voir notice d'installation 1038049



Couleur	Matériau	N° d'art.	Type de construction	Compatible
Nero	Plastique	1064716	55-600	Comhair V200, V400
Blanc	Plastique	1064717	55-600	
ChromeClass	Plastique	1064718	55-600	
Nero	Plastique	1064720	60-600	
Blanc	Plastique	1064722	60-600	
ChromeClass	Plastique	1064723	60-600	

Grille d'aération

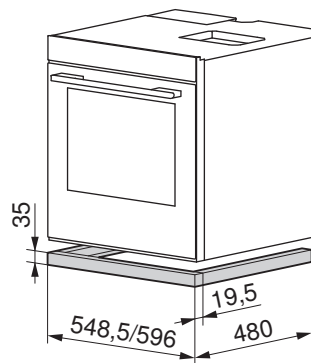
- Les grilles d'aération pour la gamme Advanced Line sont utilisées pour les appareils avec plan de cuisson en vitrocéramique superposé.
- Installation sur l'appareil, voir notice d'installation 1241031



Couleur	Matériau	N° d'art.	Type de construction	Compatible
Nero	Plastique	1257773	55-600	Comhair V200, V400, V600
Blanc	Plastique	1257774	55-600	
ChromeClass	Plastique	1257775	55-600	
Nero	Plastique	1257770	60-600	
Blanc	Plastique	1257771	60-600	
ChromeClass	Plastique	1257772	60-600	

Cadre d'adaptation

- Les cadres d'adaptation pour les gammes Advanced und Excellence Line sont utilisés sous l'appareil.
- Installation dans la niche, voir les notices d'installation J715050 (55 cm) ou J731050 (60 cm)

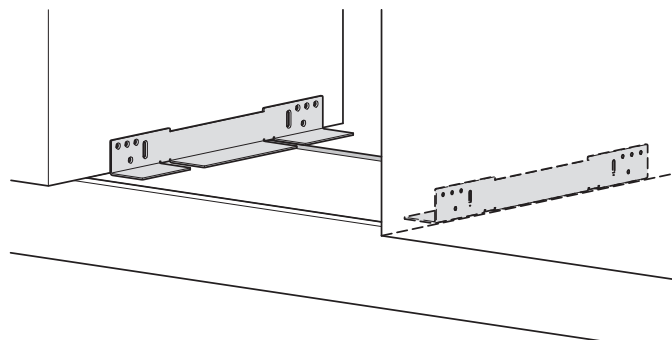


Couleur	Matériau	N° d'art.	Type de construction	Compatible
Nero	Plastique	K38127	55-600	Comhair, ComhairSteamer, CombiSteamer, Steamer
Blanc	Plastique	K38126	55-600	
Miroir	Verre	K38129	55-600	
ChromeClass	Plastique	K48128	55-600	
Nero	Plastique	K38136	60-600	
Blanc	Plastique	K38137	60-600	
Miroir	Verre	K38134	60-600	
ChromeClass	Plastique	K48135	60-600	

Set d'équerres pour élément inférieur

- Pour l'installation, voir la notice d'installation 1052866
- Installation avec un modèle court de four/une cuisinière dans un élément inférieur sans fond de niche plan

No d'art. 1055330 Set d'équerres

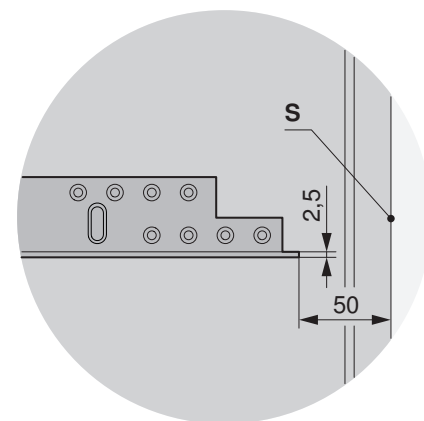


Set d'équerres pour combinaisons

- Pour l'installation, voir la notice d'installation J21021050
- Installation dans la niche latéralement à gauche et à droite sur le bois.
- L'appareil est placé sur les équerres et introduit dans la niche.

N° d'art. K50572 types de construction SMS/EURO

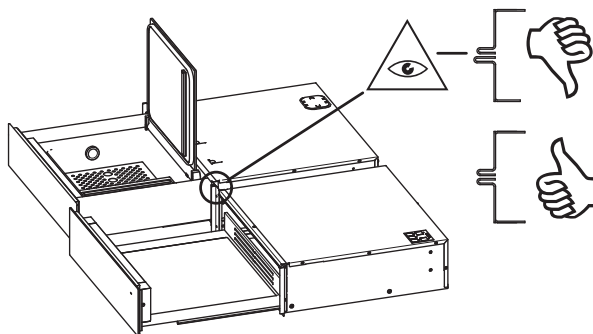
S Façade d'armoire



Kit protège-arête

- Pour l'installation, voir les notices d'installation:
1044771, 1044772, 1075944.

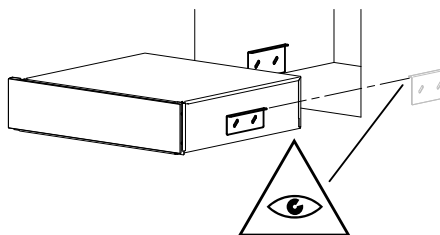
No d'art. 1056472 Le kit protège-arête
n'a besoin d'être commandé qu'une seule fois.



Set anti-basculement du VacuDrawer V6000

- Pour l'installation, voir les notices d'installation:
1044772.

No d'art. 1016692 Le set de cornières anti-basculé-
ment
n'a besoin d'être commandé qu'une seule fois.



Cache design

Le cache design recouvre la paroi intermédiaire pour les niches EURO en cas d'encastrement combiné de deux appareils, p. ex. four **1** et cuisinier à vapeur combiné **2**. Le cache est dimensionné pour un chevauchement de panneau de 4 mm.

- Pour l'installation, voir la notice d'installation J340050
- Le cache design **A**, fonction de l'épaisseur de la paroi intermédiaire **b**, existe en 2 variantes (nero):

No d'art. K37158 ($b = 16 \text{ mm}/a = 10,5 \text{ mm}$)

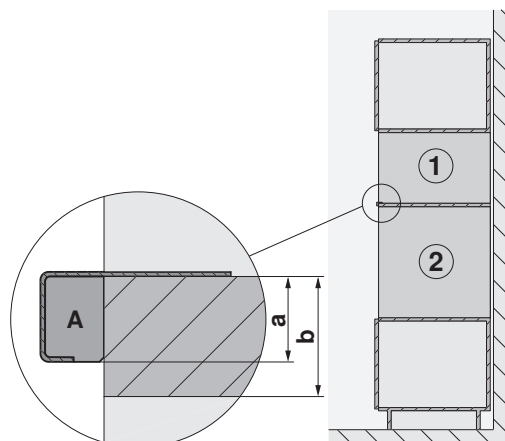
No d'art. K37159 ($b = 19 \text{ mm}/a = 13,5 \text{ mm}$)

Profil esthétique

Kit de montage Profil esthétique pour Miwell à encastrer à côté d'un autre appareil.

- Pour l'installation, voir la notice d'installation 1009019

No d'art. 1009179

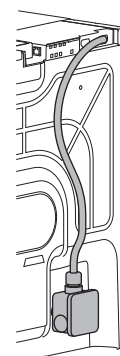


Kit boîte de dérivation

La boîte de dérivation est nécessaire lorsque le câble électrique est court.

- Peut être utilisée avec les appareils suivants: Comhair V200/V400/V600/V2000/V4000/V6000 et ComhairSteamer V2000/V6000

No d'art. 1084803 Kit boîte de dérivation



**20.3 Champs de cuisson et aérateurs de plan de cuisson**

Désignation	N° d'article	Notice d'installation
Kit de bouclier thermique pour appareils CookTop		
CookTop V2000 A302	H62542	J40270
CookTop V2000 A604, CookTop V6000 A604B	H62540	
CookTop V4000 A604/A704	H62622	
CookTop V6000 A804	H62617	
CookTop V6000 A904B	H62616	
CookTop V6000 A905	H63280	

Kit de tôle de protection d'aération pour l'encastrement sous des appareils à induction, appareils CookTop		N° d'article	Notice d'installation
(impossible pour les appareils wok et à induction à commande par commutateur rotatif)			
Largeur de niche 550 mm avec joint	pour les autres appareils à induction	H61082	J40248
Largeur de niche 600 mm avec joint		H61083	
Largeur de niche 825 mm avec joint		H61084	
Largeur de niche 900 mm avec joint		H61085	
Largeur de niche 550 mm sans joint	- pour tous les CookTop - pour induction CookTop V4000 I904	H61086	
Largeur de niche 600 mm sans joint		H61087	
Largeur de niche 825 mm sans joint		H61088	
Largeur de niche 900 mm sans joint		H61089	

Profilés en mousse individuellement (pour le rééquipement de tôles d'aération déjà en place)	N° d'article	Notice d'installation
Longueur: 520 mm	H63651	-
Longueur: 570 mm	H63652	
Longueur: 780 mm	H63653	
Longueur: 870 mm	H63654	

Désignation	N° d'article	Notice d'installation
Grille d'aération, hauteur de 35 mm pour four encastré sous plan, modèle court		
Type de construction 55-600		
Blanc	H63160	J40254
Nero	H63162	
ChromeClass (TouchClean)	H63255	
Type de construction 60-600		
Blanc	H63161	J40254
Nero	H63163	
ChromeClass	H63165	
ChromeClass (TouchClean)	H63256	
Type de construction 60-450		
Nero	H60039	J40250
ChromeClass	H60041	
ChromeClass (TouchClean)	H60053	
Type de construction 60-381		
Nero	H60033	J40252
ChromeClass	H60035	
ChromeClass (TouchClean)	H60049	



Désignation	N° d'article	Notice d'installation
Type de construction 55-381		
Nero ChromeClass ChromeClass (TouchClean)	H60032 H60034 H60051	J40252

Set d'équerres pour encastrement à fleur avec coupe de pierre droite	N° d'article	Notice d'installation
Plans de cuisson taille 30 Plans de cuisson taille 40 Plans de cuisson taille 60 Plans de cuisson taille 70 Plans de cuisson taille 80 Plans de cuisson taille 90 Plans de cuisson taille 80 Panorama Plans de cuisson taille 90 Panorama	H63770 H63771 H63772 H63773 H63774 H63775 H62679 H62568	–
Pour le marché de remplacement (découpes jusqu'à 2012)		
Plans de cuisson taille 30 Plans de cuisson taille 40 Plans de cuisson taille 60 Plans de cuisson taille 70 Plans de cuisson taille 80 Plans de cuisson taille 90	H62570 H62571 H62084 H62567 H62085 H62981	–
Colle correspondante pour le montage dans des caches en pierre Permabond F246, activateur inclus, tube de 50 ml / Silitech AG, 3008 Berne.	B11502	–

Kit pour encastrement à fleur	N° d'article	Notice d'installation
Kit de bande d'étanchéité pour tous les plans de cuisson	H63283	J004131
Kit de plaquettes de support	H60330	

Kit de brides de serrage pour encastrement dans des panneaux vitrés	N° d'article	Notice d'installation
Kit de brides de serrage	H62510	J41699

Désignation	N° d'article	Notice d'installation
Kits d'entretoises pour encastrement combiné		
Entretoise en acier inox pour la combinaison avec encastrement superposé de plusieurs plans de cuisson	1014361	1013771
Entretoise noire pour la combinaison avec encastrement superposé de plusieurs plans de cuisson	1019199	
Baguettes latérales pour encastrement d'une combinaison avec Cook-Top Teppan Yaki et aérateur de plan de cuisson	1028587	
Entretoise pour la combinaison avec encastrement à fleur de plusieurs plans de cuisson	H63789	1014379

Accessoires d'installation pour plans de cuisson	N° d'article
OX Mini Quick, colle à prise rapide pour l'installation des équerres en acier, 50 ml	B11657
Buse de mélange pour Gel Mix, buse de mélange de rechange pour colle à prise rapide, 12 pièces	B11656
Pistolet AKEPOX Gel Mix + Mini Quick pour cartouches de 50 ml	B75202
Kit de bande d'étanchéité (bande et plaquettes de support)	H63283
Bande d'étanchéité 10 × 3 × 2800	86392887
Bande d'étanchéité 5 × 1,5 × 2552	H62377
Kit de plaquettes de support	H60330
Alcool isopropylique TREMCLEAN, 1000 ml	1056609
Silicone noir FA880, 310 ml	B11555
Silicone anthracite FA880, 310 ml	B11556
Silicone blanc FA880, 310 ml	1031313
Silicone gris pierre FA880 310 ml	1031314
Produit de lissage marbre AA320, 1000 ml	B11557

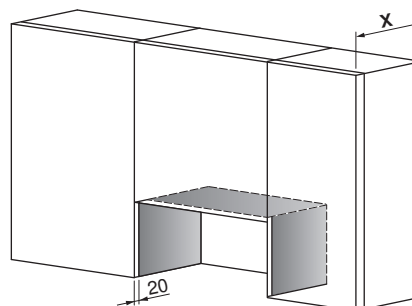
20.4 Hottes d'aspiration



Des informations techniques sur les hottes d'aspiration sont disponibles dans le document «Information technique pour hottes d'aspiration» respectivement J32833 (DE), J32834 (FR), 1008410 (IT) ainsi que dans la liste de prix.

Tôle de protection latérale

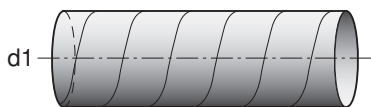
Les tôles de protection latérale sont nécessaires pour protéger les parois latérales de l'armoire suspendue de la graisse et de l'humidité.



Désignation	Dimensions (hauteur × profondeur)	Profondeur de l'armoire suspendue x	Couleur	No d'article
Tôle de protection latérale	235 × 310 mm	330 mm	Blanc	K26092
Tôle de protection latérale	235 × 310 mm	330 mm	Nero	K26093
Tôle de protection latérale	235 × 310 mm	330 mm	ChromeClass	K26094
Tôle de protection latérale	235 × 330 mm	350 mm	Blanc	H42792
Tôle de protection latérale	235 × 330 mm	350 mm	Nero	H42791
Tôle de protection latérale	235 × 330 mm	350 mm	ChromeClass	H42790
Tôle de protection latérale	235 × 350 mm	370 mm	Blanc	H42795
Tôle de protection latérale	235 × 350 mm	370 mm	Nero	H42794
Tôle de protection latérale	235 × 350 mm	370 mm	ChromeClass	H42793

Tubes spiro

Tube spiro



Description

Tube spiro robuste, galvanisé
Épaisseur du matériau 0,5 mm
Pièce de 3 m

No d'art.

H42028

H42029

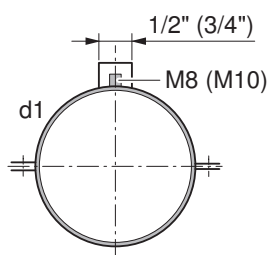
d1

ø125 mm

ø150 mm

Éléments de fixation

Bride à sceller avec filetage



Description

Pour fixer le tube spiro
En 2 pièces, avec garniture isophonique, vis et écrous compris
Acier galvanisé, filetage M8

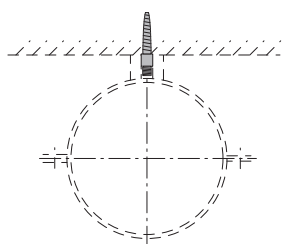
N° d'art.

H42050

d1

ø150 mm

Double vis sans tête M8, galvanisée



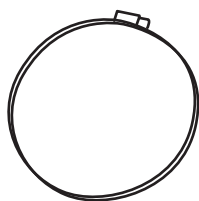
Description

Pour fixer la bride à sceller dans le mur en béton
Longueur 40 mm

No d'art.

H42057

Bride de tuyau avec fermeture à clip



No d'art.

33121304

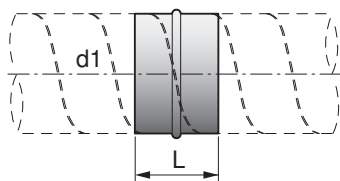
33121336

ø110–130 mm

ø150 mm

Manchons de raccord/manchons extérieurs pour pièces de formes

Manchons de raccord



Description

Tôle d'acier galvanisée
L = 80 mm

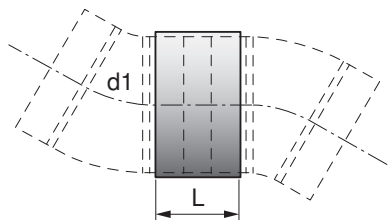
N° d'art.

H42031

d1

ø150 mm

Manchon extérieur pour pièces de formes



Description

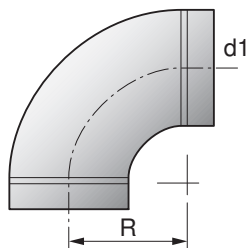
Tôle d'acier galvanisée
L = 90 mm

N° d'art.
H42032
H42033

d1
ø125 mm
ø150 mm

Coude

Coude 90°



Description

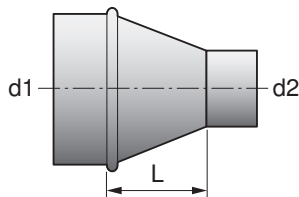
Coude sertie, R = d1
A utiliser sur les tuyaux flexibles et rigides
Tôle d'acier galvanisée

No d'art.
H42034
H42036

d1
ø125 mm
ø150 mm

Réductions

Réduction



Description

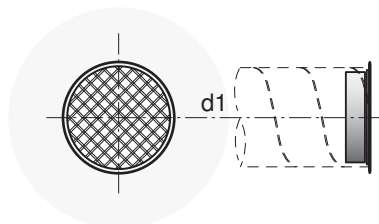
Exécution sertie, L = 22 mm
Tôle d'acier galvanisée

No d'art.
H42040

d1
ø150-125 mm

Pièces d'extrémité

Pièce d'extrémité



Description

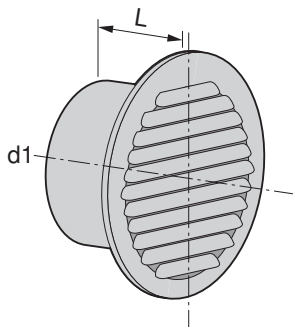
Manchon avec grille
Tôle d'acier galvanisée

N° d'art.
H42048

d1
ø150 mm

Grille pare-pluie

Grille pare-pluie



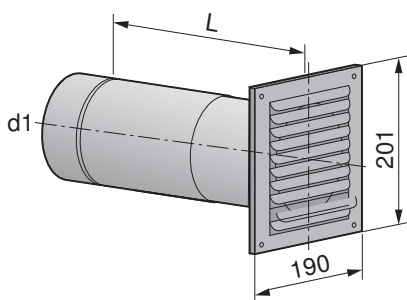
Description

Grille pare-pluie sans clapet de retenue, ronde, sertie, en aluminium
Avec moustiquaire et manchon, L = 45 mm

No d'art. d1
H42064 ø150 mm

Tubes pour maçonnerie

Tube télescopique avec clapet de retenue



Description

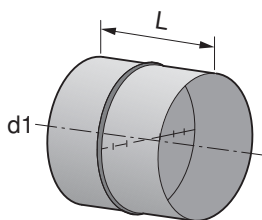
En 3 pièces, L = épaisseur du mur 300–460 mm
Tôle d'acier galvanisée

Grille en aluminium, mise en peinture possible

No d'art. d1
H42065 ø125 mm
H42066 ø150 mm

Clapets

Clapet de retenue avec lèvres d'étanchéité



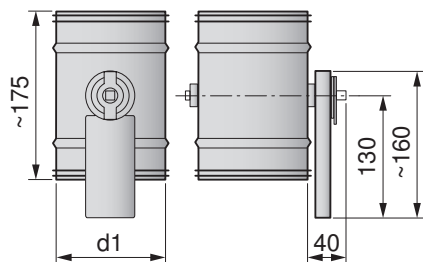
Description

En tôle d'acier robuste

Pour tuyaux flexibles et rigides, L = 80 mm

No d'art. d1
H42061 ø125 mm
H42062 ø150 mm

Volet motorisé complet 230 V



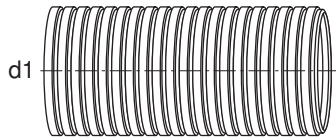
Description

Comprenant un moteur, un levier de clapet et un clapet de régulation avec joint
Tôle d'acier galvanisée

No d'art. d1
H43390 ø125 mm
H43391 ø150 mm

Tuyaux

Tuyau en aluminium, semi-flexible

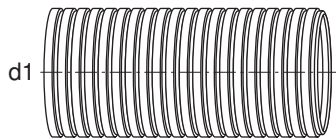


Description

Aluflex rond, semi-flexible
Forme stable, difficilement inflammable
Pièce de 3 m

N° d'art.	d1
H42051	ø125 mm
H42052	ø150 mm
H40168	ø160 mm

Tuyau en aluminium, hautement flexible

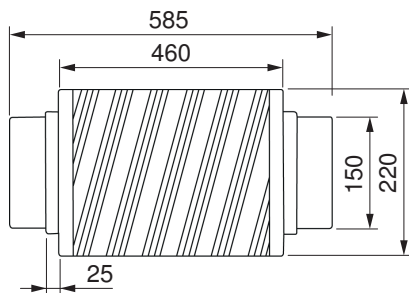


Description

Aluflex rond, hautement flexible
Rayon de courbure intérieur 30–60 mm
Forme stable, difficilement inflammable

N° d'art.	d1
H42053	ø125 mm, pièce de 10 m
16955803	ø150 mm, pièce de 15 m

Pièce insonorisante en aluminium



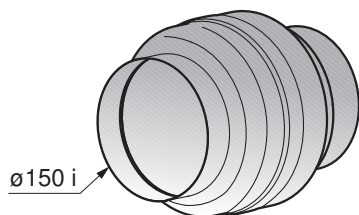
Description

Pièce insonorisante en aluminium pour diamètre de tuyau ø150 mm.
Réduction du bruit jusqu'à 22 dB.

N° d'art.	ø150 mm
1030591	

Volet coupe-feu/dispositif barrière

Volet coupe-feu rond



Description

Volet coupe-feu rond, certifié VFK, déclenchement à 70 °C, raccordement possible à un tuyau plastique, encastrable à l'horizontale et à la verticale

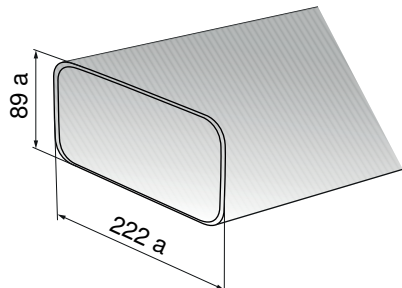
N° d'art.	ø 150 mm
1157473	

Systèmes de gaine rigide en matière synthétique, classe de résistance au feu (RF 3)



Accessoires en plastique et pas en matériau ignifuge.

Gaine rigide



Description

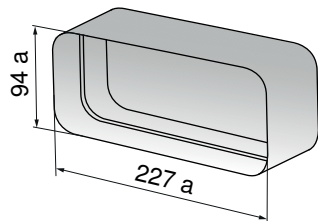
Tuyau de ventilation sans embout

No d'art.

1012780

L = 1000 mm

Raccord de gaine



Description

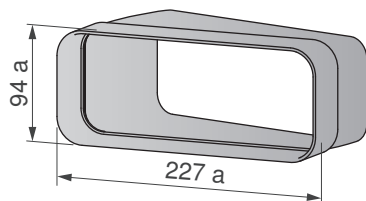
Pour tuyaux de ventilation droits

No d'art.

1012781

L = 80 mm

Coude à 15°, horizontal



Description

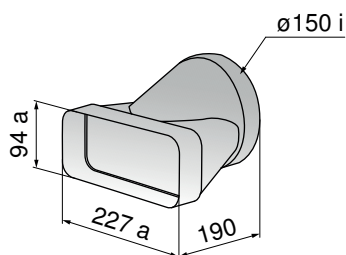
Coude à 15°, horizontal pour gaine rigide

N° d'art.

1157479

L = 138 mm

Pièce de transition pour gaine rigide



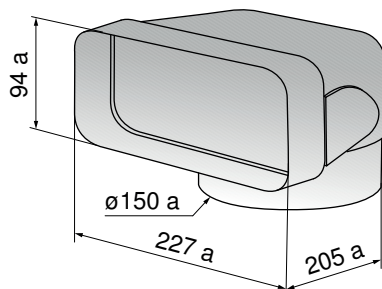
Description

Avec embout moulé pour la transition directe de plat à rond
Optimisée en termes de flux

No d'art.

1012782

Raccord de renvoi sur gaine rigide 90°



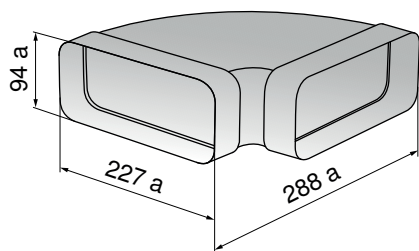
Description

Pour un raccordement direct du capot de hotte d'aspiration avec des déflecteurs d'air et un embout moulé d'un côté

No d'art.

1012783

Coude à 90°, horizontal



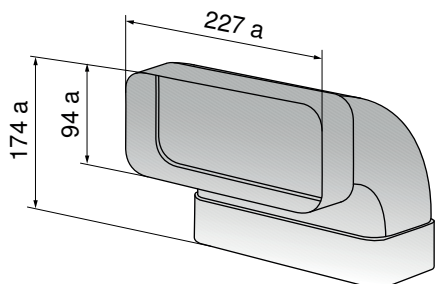
Description

Avec des déflecteurs d'air et des embouts moulés des deux côtés

No d'art.

1012784

Coude à 90°, vertical



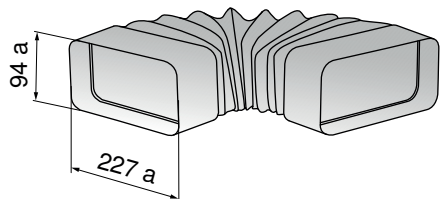
Description

Avec des déflecteurs d'air et des embouts moulés des deux côtés

No d'art.

1012785

Coude flexible, plat



Description

Pour déviations et rotations jusqu'à 90°

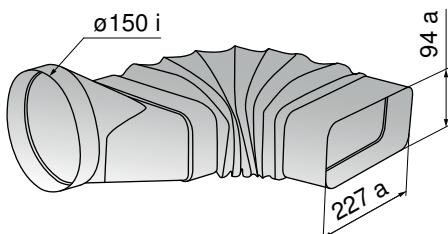
Adaptateur, flexible, rectangulaire à rectangulaire, avec embout moulé

No d'art.

1012786

L = 240–600 mm

Coude flexible, rond à plat



Description

Pour déviations et rotations jusqu'à 90°

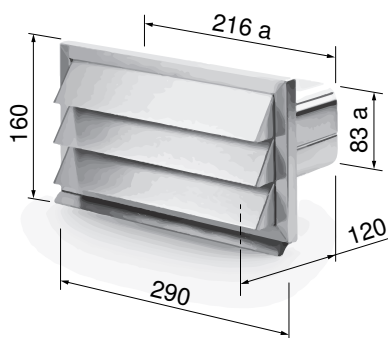
Adaptateur, flexible, rond à rectangulaire, avec embout moulé

No d'art.

1012787

L = 160–550 mm

Grille pare-pluie pour gaine rigide en plastique



Description

Grille d'aération pour gaine rigide en plastique ChromeClass avec clapet de retenue. Compatible avec gaine rigide, no d'art. 1012780.

No d'art.

1030590

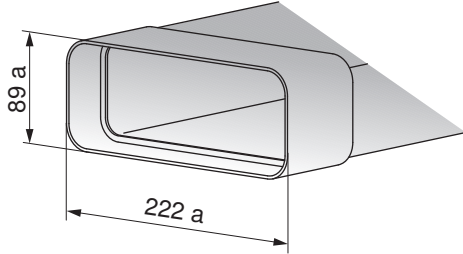
290 × 160 mm

Systèmes de gaine rigide en métal, classe de résistance au feu (RF 1)



Accessoires en métal et en matériau réfractaire.

Gaine rigide

**Description**

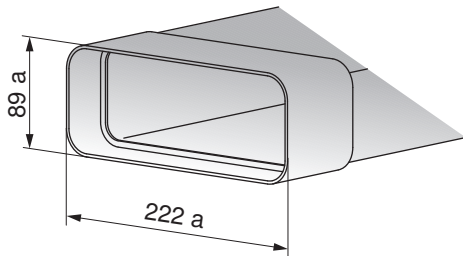
Gaine rigide avec joint

No d'art.

1046627

L = 500 mm

Gaine rigide

**Description**

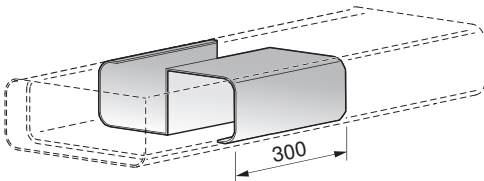
Gaine rigide avec joint

No d'art.

1046628

L = 1000 mm

Nervure de renfort pour scellement dans le béton

**Description**

Nervure de renfort pour scellement dans le béton (résistance au piétinement 100 kg max.)

1 pièce en cas d'utilisation dans gaine plate (L = 500 mm) No d'art. 1046627

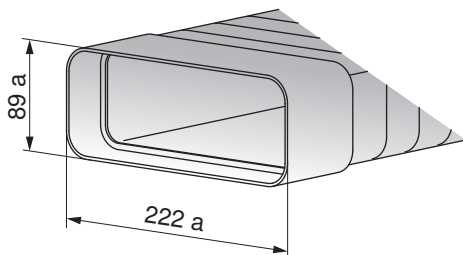
2 pièces en cas d'utilisation dans gaine plate (L = 1000 mm) No d'art. 1046628

No d'art.

1077495

L = 300 mm

Gaine rigide flexible

**Description**

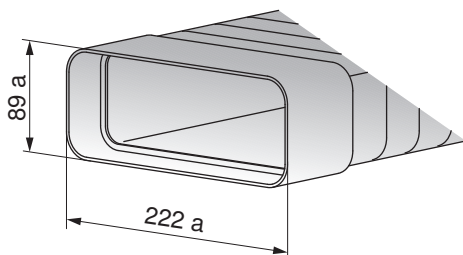
Gaine rigide flexible avec joint

No d'art.

1046629

L = 500 mm

Gaine rigide flexible

**Description**

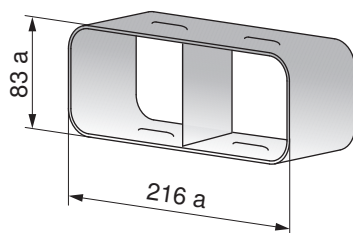
Gaine rigide flexible avec joint

No d'art.

1046635

L = 1000 mm

Raccord de gaine



Description

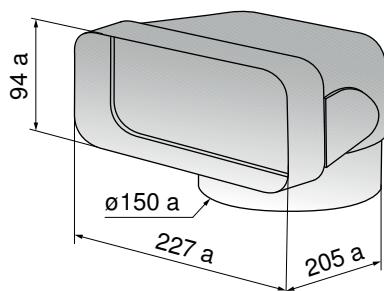
Pour gaines rigides droites

No d'art.

1046636

L = 100 mm

Raccord de renvoi sur gaine rigide 90°



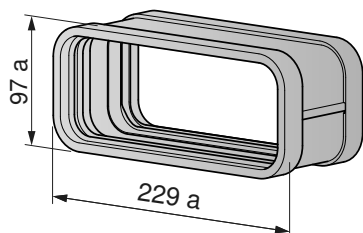
Description

Pour un raccordement direct du capot de hotte d'aspiration avec déflecteurs d'air et embout moulé d'un côté

No d'art.

1046638

Raccord plat pour tuyaux coudés



Description

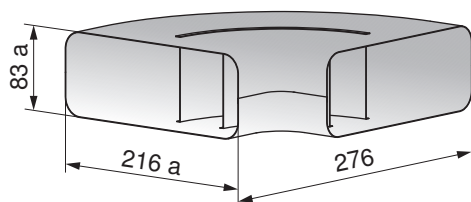
Pour le raccordement de deux coudes de gaine rigide, deux joints profilés préassemblés (ne convient pas pour le raccordement de tuyaux de gaine rigide).

N° d'art.

1188102

Longueur = 90 mm

Coude à 90°, horizontal



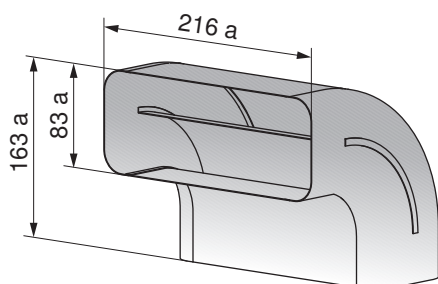
Description

Coude avec déflecteurs d'air

No d'art.

1046639

Coude à 90°, vertical

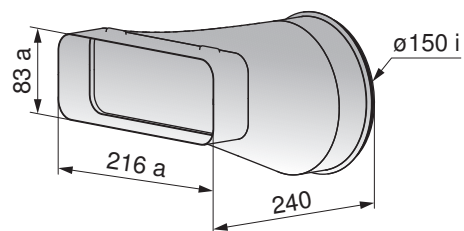


Description

Coude avec déflecteurs d'air

No d'art.

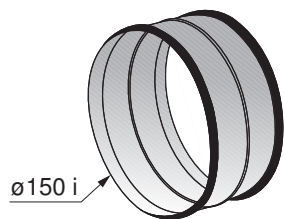
1046643

Pièce de transition pour gaine rigide**Description**

Pour la transition directe de plat à rond, optimisée en termes de flux

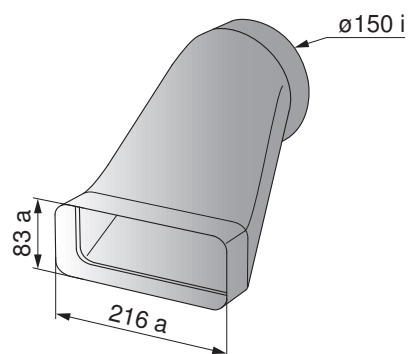
No d'art.

1046644

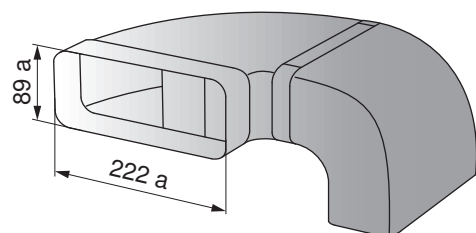
Raccord de tuyau**No d'art.**

1046646

d = 150 mm

Pièce terminale de décalage sur moteur de socle**No d'art.**

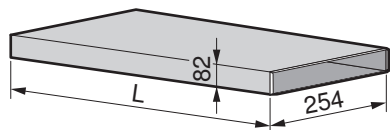
1046649

Kit de tuyau pour aérateur de plan de cuisson**No d'art.**

1046650

Gaines rigides, standard métal

Gaine rigide



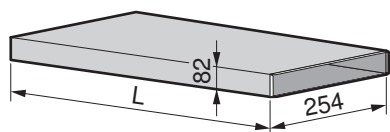
Description

Système de gaine d'évacuation d'air de très faible hauteur totale (82 mm)
Tôle d'acier galvanisée
Correspond à un DN ø 150 mm

No d'art.

H42068 L = 1000 mm
H42069 L = 600 mm

Gaine rigide renforcée



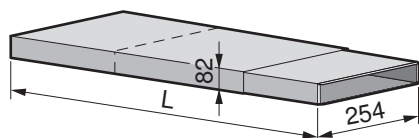
Description

Système de gaine d'évacuation d'air de très faible hauteur totale (82 mm)
Tôle d'acier galvanisée
Avec renforcement pour scellement dans le béton
Correspond à un DN ø 150 mm

No d'art.

H42085 L = 600 mm
H42086 L = 1000 mm

Gaine rigide télescopique



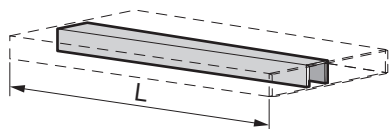
Description

Système de gaine d'évacuation d'air de très faible hauteur totale (82 mm)
Tôle d'acier galvanisée
Correspond à un DN ø 150 mm

No d'art.

H42070 L = 275–535 mm

Renfort central pour gaine rigide



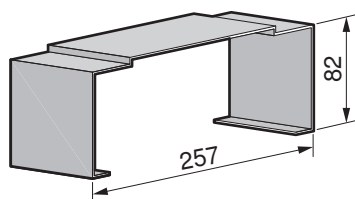
Description

Pour scellement dans le béton d'une gaine rigide

No d'art.

H42071 L = 600 mm
H42072 L = 1000 mm

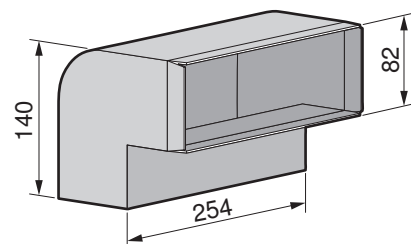
Support de montage pour gaine rigide



No d'art.

H42073

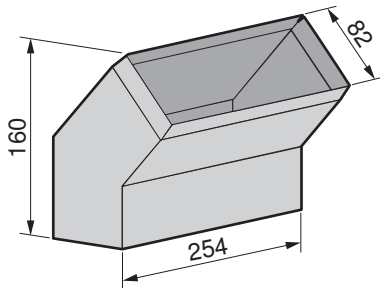
Coude 90°, vertical, pour gaine rigide



No d'art.

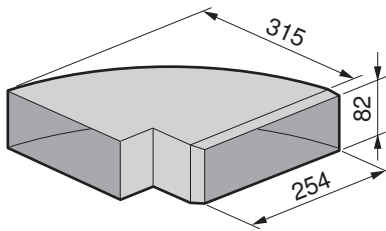
H42074

Coude 45°, vertical, pour gaine rigide



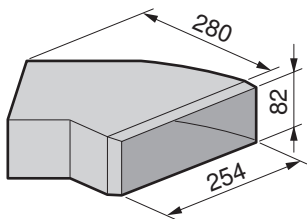
No d'art.
H42075

Coude 90°, horizontal, pour gaine rigide



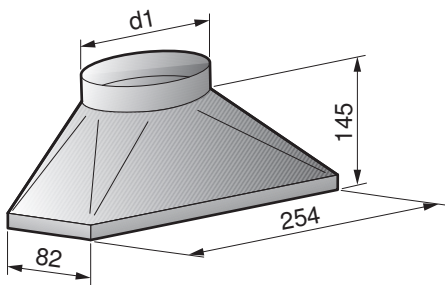
No d'art.
H42076

Coude 45°, horizontal, pour gaine rigide



No d'art.
H42077

Raccord transformateur de gaine rigide



Description

Pour la transition de rond à plat

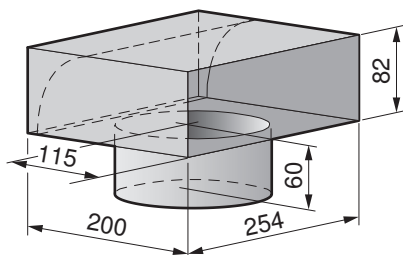
N° d'art.

H42078

d1

ø150 mm

Raccord-déviation sur gaine rigide



No d'art.

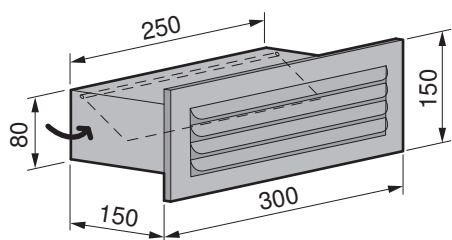
H42087

H42079

Manchon ø125 mm

Manchon ø150 mm

Coffret mural de gaine rigide



Description

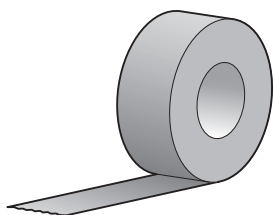
Avec clapet de retenue et grille pare-pluie

No d'art.

H42054

Rubans d'étanchéité

Ruban d'aluminium



Description

Fibres renforcées, avec film de protection, rouleau de 50 m, largeur de 50 mm

No d'art.

H42067

20.5 Lave-vaisselle

AdoraVaisselle

Systèmes décor (option)

55 cm (intégré)	546 mm	632 mm	21 mm	N° d'article
Décor	Largeur	Hauteur	Profondeur	
Kit décor 55 blanc	546 mm	632 mm	21 mm	1101716
Kit décor 55 noir	546 mm	632 mm	21 mm	1101717

60 cm (intégré) standard	596 mm	632 mm	20-22 mm*	N° d'article
Décor	Largeur	Hauteur	Profondeur	
Kit décor 60 blanc standard	589 mm	626 mm	≤ 4 mm	W81458
Kit décor 60 noir standard	589 mm	626 mm	≤ 4 mm	W81459

60 cm (intégré) grand volume	596 mm	697 mm	20-22 mm*	N° d'article
Décor	Largeur	Hauteur	Profondeur	
Kit décor 60 blanc grand volume	589 mm	691 mm	≤ 4 mm	W83572
Kit décor 60 noir grand volume	589 mm	691 mm	≤ 4 mm	W83567

* En fonction de l'épaisseur de la plaque de décoration

Façades miroir (en option)

55 cm/60 cm				N° d'article
Décor	Largeur	Hauteur	Profondeur	
Kit décor 55 miroir	546 mm	632 mm	20 mm	W83525
Kit décor 60 standard miroir	596 mm	632 mm	20 mm	W83526
Kit décor 60 grand volume miroir	596 mm	697 mm	20 mm	W83527

Ressorts renforcés

Désignation	N° d'article
Jeu de ressorts renforcés pour façades décoratives lourdes – Niveau 2 jaune	1206327
Jeu de ressorts renforcés pour façades décoratives lourdes – Niveau 3 vert	1206328
Jeu de ressorts renforcés pour façades décoratives lourdes – Niveau 4 rouge	1206329

Kits divers

55 cm	N° d'article	Remarques
Kit de tôle coulissante 55 cm, niche spéciale 1,5 mm	W84788	Pour appareils grand volume en 55. A la place des patins de socle pour encastrement sur un socle ou en armoire haute.
Protection du plan de travail	W70162	Protection contre les fuites d'humidité
Patin de socle	W82930	Pour la compensation de hauteur dans la niche
Rallonge de câble d'alimentation 3,7 m pour lave-vaisselle avec raccordement 230 V~ 10 A	P53398	
Câble d'alimentation pour transformation de lave-vaisselle du type de raccordement 400 V 2N~ 10 A à 230 V~ 16 A	W85585	

60 cm	N° d'article	Remarques
Kit de tôle coulissante 60 cm, niche spéciale 1,5 mm	W84789	Pour appareils grand volume en 60. A la place des patins de socle pour encastrement sur un socle ou en armoire haute.
Protection du plan de travail	W70163	Protection contre les fuites d'humidité
Patin de socle	W82930	Pour la compensation de hauteur dans la niche
Rallonge de câble d'alimentation 3,7 m pour lave-vaisselle avec raccordement 230 V~ 10 A	P53398	
Câble d'alimentation pour transformation de lave-vaisselle du type de raccordement 400 V 2N~ 10 A à 230 V~ 16 A	W85585	

Longueurs spéciales de raccordements



Les longueurs spéciales doivent être raccordées directement à l'appareil.
Toute transformation ultérieure (AdoraVaisselle) doit impérativement être effectuée par un spécialiste.



Les longueurs spéciales peuvent être commandées lors de la commande de l'appareil contre un supplément. Equipement ultérieur uniquement par le service V-ZUG SA.

Facturation en régie.

Désignation	Longueur spéciale	No d'article
Aquastop/alimentation pour V2000/V4000	3 m (longueur standard 1,55 m)	1062214
Aquastop/alimentation pour V4000***/V6000/V6000 WP		1012366
Tuyau d'écoulement	3 m (longueur standard 1,55 m)	W81994
	4 m (longueur standard 1,55 m)	W81995

*** AdoraVaisselle V2000 et V4000 avec tiroir à couverts

Raccords d'eau spéciaux pour Aquastop

Désignation	No d'article
Raccord mural, équerre à 90°	W81759
Raccord mural, double équerre	P30160

**Lave-vaisselle V200 V / V400 VS / V600 VS****Raccords d'eau spéciaux pour Aquastop**

Désignation	No d'article
Raccord mural, équerre à 90°	W81759
Raccord mural, double équerre	P30160

20.6 Réfrigérateurs et congélateurs

Désignation	N° d'article	Remarques
Kit complémentaire 60 cm (profil de remplissage)		
Garniture de montage (avec profilé de remplissage) pour CombiCooler V2000 178NI, V4000 178NI / 178KNI, V6000 178NI	1066699	Longueur 1712 mm
Garniture de montage (avec profilé de remplissage) pour CombiCooler V2000 152NI	1107073	Longueur 1 458 mm
Garniture de montage (avec profilé de remplissage) pour Prestige eco, Noblesse eco, Classic eco	1104315	Longueur 1 762 mm
Profilé de remplissage pour Cooler V2000 178GI / 178FGI	1257468	Longueur 1 720 mm
Profil de remplissage pour Cooler V2000 152GI/152FGI	1280757	Longueur 1 466 mm
Grille d'aération		
Modèles en design Nero	H71840	Nero
Modèles en design blanc	H71841	Blanc
Façades décoratives pour le marché de remplacement		
SMS 5/6 pour CombiCooler V2000 152NI bas	1287288	Nero 629 × 542 × 19 mm
SMS 5/6 pour CombiCooler V2000 152NI bas	1287289	Blanc 629 × 542 × 19 mm
SMS 7/6 pour CombiCooler V2000 152NI haut	1287290	Nero 883 × 542 × 19 mm
SMS 7/6 pour CombiCooler V2000 152NI haut	1287291	Blanc 883 × 542 × 19 mm
SMS 12/6 pour Cooler V2000 152GI / 152FGI	1278819	Nero 1561 × 542 × 19 mm
SMS 12/6 pour Cooler V2000 152GI / 152FGI	1278820	Blanc 1561 × 542 × 19 mm
Kit cadre décor		
Prestige eco	H74441	Blanc
Classic eco	H74439	Blanc
Perfect eco	1011216	Nero
	1011214	Blanc
Ideal eco	H74433	Blanc
Komfort eco	H74430	Nero
	H74431	Blanc
Poignées de porte pour réfrigérateurs sans vis de fixation	H71985	Blanc
	H71986	Nero

Désignation	N° d'article	Remarques
Kit de montage pour revêtement en pierre Komfort eco	H73377	Gauche
	H73378	Droite
Profil compensateur WineCooler UC SL	1062627	Hauteur ≥ 30 mm
Plaque de fixation de faces avant sans poignée Applicable à tous les réfrigérateurs, excepté V6000 Supreme, 51045–51087 et 51106–51153.	H73409	-
Garniture de montage en métal pour fixation de la double face Lorsque les faces sont lourdes, il est possible de commander la garniture de montage en métal à la place de l'équerre en mat. plastique fournie.	1171133	Pour tous les réfrigérateurs avec câble d'alimentation de 2,2 m de long, sans WineCooler

Accessoires d'installation pour		
CombiCooler V6000 90 Supreme		
Set double porte acier chromé, charnières à droite	1087155	Largeur 894 mm, Hauteur de l'espace frigorifique 1320 mm, Hauteur du congélateur 581 mm, épaisseur 20 mm
Set double porte acier chromé, charnières à gauche	1090119	
Poignée de porte noire, 760 mm	1234973	Poignée de porte pour congélateur (horizontale) Vis de fixation M5 × 20 incl. Distance trou fileté 585 mm, hauteur 48 mm
Poignée de porte Platinum, 760 mm	1234974	
Poignée de porte Pearl, 760 mm. Cette poignée de porte est incluse dans le set double porte acier chromé 1087155 et 1090119.	1234975	
CombiCooler V6000 75 Supreme		
Set double porte acier chromé, charnières à droite	1281228	Largeur 744, hauteur espace frigorifique 1320, hauteur congélateur 580, épaisseur 18 mm
Set double porte acier chromé, charnières à gauche	1281229	
Poignée de porte noire, 625 mm	1217428	Poignée de porte pour congélateur (horizontale) Vis de fixation M5 × 20 incl. Distance trou fileté 520 / 585 mm, hauteur 48 mm
Poignée de porte Platinum, 625 mm	1217445	
Poignée de porte Pearl, 625 mm. Cette poignée de porte est incluse dans le set double porte acier chromé 1281228 et 1281229.	1217444	
WineCooler V6000 60 Supreme		
Set double porte acier chromé, charnières à droite	1087156	Largeur 594 mm, Hauteur 1 904 mm, Epaisseur 20 mm
Set double porte acier chromé, charnières à gauche	1090121	
Tous les V6000 Supreme		
Poignée de porte noire, 1060 mm	1249038	Poignée de porte pour chambre froide principale (verticale) sans vis de fixation. Distance trou fileté 840 mm, hauteur 48 mm
Poignée de porte Platinum, 1060 mm	1249040	
Poignée de porte Pearl, 1060 mm. Poignée de porte Pearl, 1060 mm. Cette poignée de porte est incluse dans tous les kits double porte acier chromé.	1249039	
Baguette couvrante intermédiaire en mat. plastique pour solution side-by-side	1101167	-
Ouverture de porte, tige de positionnement 90°	1272005	-

20.7 Boutique d'accessoires



Les accessoires adaptés à vos appareils V-ZUG peuvent être commandés directement auprès de notre boutique d'accessoires. Pour plus d'informations, vzug.com/ch/fr/.

21 V-ZUG-Home

21.1 Accès à Internet



Un accès à Internet est nécessaire pour pouvoir utiliser pleinement V-ZUG-Home.

21.2 Fournitures

Pour les appareils avec V-ZUG-Home, le module V-ZUG-Home est intégré à l'appareil et prêt à fonctionner. Les modèles équipés du module V-ZUG-Home peuvent être connectés au réseau domestique par WLAN.

Catégorie d'appareil	Désignation du modèle	Numéro de modèle
Fours	Comhair V200 7UC/60/60C/76C, Comhair V400 6U/6UC/7UC/60, Comhair V600 6UC/7U/7UC/60/60C Comhair V2000 6U/6UC/7U/45/60/60C/60PC/76/76C, Comhair V4000 6U/7U/7UC/7UP/7UPC/38/38C/45/45P/60/60C/60P/76C/76P/76PC, Comhair V6000 7U/7UC/7UP/7UPC/45/45P/60/60C/60P/60PC/76/76C/76P/76PC	21038, 21039, 21042-21059, 21064-21068, 21070, 21073, 21075, 21077-21080, 21082, 21085-21088, 21090, 21107, 21109, 21110, 21112, 21113, 21115-21117, 21119-21121, 21124, 21125, 21127, 21129-21136
Cuisinières	Comhair V200 7UHC, Comhair V400 6UH/7UHC, Comhair V600 6UH/6UHC/7UH/7UHC	22019, 22029, 22031-22036
Steamer	Steamer V4000 38/38C/45, CombiSteamer V4000 38/38C/45, CombiSteamer V6000 38/38C/45/45F/45L Grand/45M PowerSteam, ComhairSteamer V2000 6U/6UC/7U/7UC/60/60C/76/76C, ComhairSteamer V6000 7U/7UC/60/60C/76/76C	23024-23033, 23035-23041, 23043, 23045, 23047, 23049, 23056, 23057, 23059, 23060, 23063, 23069, 23098, 23100, 23103, 23105, 23106
Micro-ondes	CombiMiwell V2000 38/38C, CombiMiwell V4000 45	24021, 24022, 24025
Lave-vaisselle	AdoraVaisselle V2000, AdoraVaisselle V4000, AdoraVaisselle V6000	41145, 41147, 41149-41156, 41158-41169, 41171-41180
Plans de cuisson à induction	CookTop V6000 I705 FullFlex, CookTop V6000 I906 FullFlex	31132, 31134
Réfrigérateurs	CombiCooler V6000 178NI, CombiCooler V4000 178NI/KNI, CombiCooler V2000 178NI/152NI, Cooler V2000 178FGI/GI 51129, Cooler V2000 152FGI/GI	51148, 51108, 51114, 51106, 51107, 51129, 51130, 51152, 51153
Réfrigérateurs à vins	WineCooler V4000 90/45	51102, 51113

21.3 Connexion au réseau domestique

Connexion par WLAN



La connexion entre l'appareil et le réseau sans fil est décrite dans le mode d'emploi «V-ZUG-Home». Celle-ci peut être consultée sur vzug.com/fr/.



Index

A

Accessoires	219
Cache design.....	222
Pour cuisinières, fours, fours à vapeur, micro-ondes	220
pour hottes d'aspiration	225
pour réfrigérateurs	240

B

Bandeau de recouvrement	220
Boutique d'accessoires.....	240

C

Cache design.....	222
Cadre d'adaptation	221
Caractéristiques de raccordement électrique	
Coffrets de commande à encastrer	114
Cuisinière.....	26
Fours	25
Fours à vapeur	13
Hottes d'aspiration.....	129
Lave-vaisselle Adora	173
Machine à café automatique	57
Micro-ondes.....	54
Plans de cuisson à induction	70, 117
Plans de cuisson CookTop.....	101
Plans de cuisson Toptronic	92
Réchauds à encastrer	114
Réfrigérateurs.....	200
Sélecteurs individuels.....	114
Tiroirs sous-vide, chauffants et de l'appareil	45
Caractéristiques des raccordements sanitaires	
Lave-vaisselle Adora	173
Cassette de recyclage d'air LRC	171
Cassette de sortie d'air LAC.....	171
Coffee-Center	
Kombinationsmöglichkeiten.....	69
Coffrets de commande à encastrer	114, 115
Commande d'appareils tiers.....	219
Conditions de fonctionnement générales	6
Cotes de montage	6
Dimensions de la façade	10, 11
EURO	9
SMS/SMS+	8
Courants de court-circuit	6
Cuisinière	
Caractéristiques de raccordement électrique	26
Cuisinières.....	25
Accessoires	220

D

Dichtungsband-Set	224
Documents complémentaires.....	2
Info technique pour hottes d'aspiration.....	225

E

Ecart de fréquence.....	6
Elektrische Anschlussdaten	
Geschirrspüler	193
Éléments de compensation	
Bandeau de recouvrement.....	220
Cache design	222
Cadre d'adaptation	221
Grille d'aération	220
Set d'équerres pour combinaisons.....	221
Éléments de compensation	220
Équipement supplémentaire	
Set de commande optionnel.....	219

F

FoodCenter	218
Fours	25
Accessoires	220
Caractéristiques de raccordement électrique.....	25
Fours à vapeur	13
Accessoires	220
Caractéristiques de raccordement électrique.....	13

G

Gefriergeräte	217
générales	
Consignes de sécurité.....	6
Geschirrspüler	
Sanitäre Anschlussdaten.....	174
Geschirrspüler mit Wärmepumpe	
Sanitäre Anschlussdaten.....	189
Geschirrspüler Spülen.....	193
Glaskeramik-Kochfelder	
Zubehör	223
Grille d'aération	220



H		P	
Hauteur d'utilisation des appareils.....	6	Plan de cuisson à induction.....	70
Hauteur d'utilisation des réfrigérateurs.....	198	Plan de cuisson CookTop.....	101
Hottes d'aspiration.....	128	Plan de cuisson Toptronic.....	92
Caractéristiques de raccordement électrique.....	129	Plans de cuisson	
Cassette de recyclage d'air LRC.....	171	Accessoires.....	220
Cassette de sortie d'air LAC.....	171	Plans de cuisson en vitrocéramique	
Clapets.....	228	Exemples d'encastrement combiné.....	110
Coude.....	227	Plans de cuisson à induction.....	70
Eléments de fixation.....	226	Plans de cuisson CookTop.....	101
Gaines rigides.....	235	Plans de cuisson pour le marché de remplacement.....	106
Grille d'aération.....	153	Plans de cuisson Toptronic.....	92
Grille pare-pluie.....	228	Positions des raccordements électriques.....	7
Hottes d'aspiration à encastrer.....	153	R	
Hottes îlots.....	143	Raccordements électriques	
Hottes murales.....	146	Conditions de fonctionnement générales.....	6
Hottes spéciales.....	130	Courants de court-circuit.....	6
Info technique pour hottes d'aspiration.....	225	Interrupteurs FI.....	6
Manchons de raccord.....	226	Position.....	7
Manchons extérieurs pour pièces de forme.....	226	Raccordements électriques et cotes de montage.....	6
Pièces d'extrémité.....	227	Réchauds à encastrer.....	114, 116
Réductions.....	227	Réfrigérateur	
Rubans d'étanchéité.....	237	Accessoires.....	220
Tubes pour maçonnerie.....	228	Réfrigérateurs	
Tubes spiro.....	226	Caractéristiques de raccordement électrique.....	200
Tuyaux.....	229	Réfrigérateurs et congélateurs.....	198
Hottes d'aspiration à encastrer.....	153	S	
Hottes îlots.....	143	Sanitäranschlüsse	
Hottes murales.....	146	Geschirrspüler Adorina.....	193
Hottes spéciales.....	130	Schiffmaterial-Set.....	224
I		Sélecteurs individuels.....	114, 116
Info technique pour hottes d'aspiration.....	225	Set d'équerres pour combinaisons.....	221
Interrupteurs FI.....	6	Set de commande optionnel.....	219
K		Spannlaschen-Set.....	224
Kit boîte de dérivation.....	222	Stabilité en fréquence.....	6
Kombinationsmöglichkeiten		Steamer	
Steamer.....	59	Sanitäre Anschlüsse.....	20
Kühlschränke		Symboles utilisés.....	2
Sondermodelle.....	210	Systèmes à gaine rigide en métal.....	125, 232
L		Systèmes à gaine rigide en plastique.....	124
Lave-vaisselle.....	172	Systèmes de gaine rigide en plastique.....	123, 230
Accessoires.....	237	T	
Lave-vaisselle avec pompe à chaleur.....	187	Thermo-Abschirmblech-Set.....	223
Liens utiles.....	2	Tiroirs chauffants.....	45
Lüftungsgitter.....	223	Accessoires.....	220
Lüftungs-Schutzblech-Set.....	223	Tiroirs de l'appareil.....	45
M		Accessoires.....	220
Machine à café automatique		Tiroirs sous-vide.....	45
Caractéristiques de raccordement électrique.....	57	Accessoires.....	220
Machines à café automatiques		Tiroirs sous-vide, chauffants et de l'appareil	
Accessoires.....	220	Caractéristiques de raccordement électrique.....	45
Micro-ondes.....	54	V	
Accessoires.....	220	Volet coupe-feu/dispositif barrière.....	229
Caractéristiques de raccordement électrique.....	54	W	
Module capteur de courant avec module de relais.....	219	Winkelset.....	224
Montage		Z	
EURO.....	9	Zubehör	
SMS/SMS+.....	8	für Glaskeramik-Kochfelder.....	223

Contacts à Zoug

Prenez contact avec nous, nous nous en réjouissons.

Conseils techniques

Tél. 058 767 67 77 (de)
058 767 67 72 (fr)
058 767 67 73 (it)

technischer.support@vzug.com

Centre d'exposition et de conseil

Afin de pouvoir vous conseiller de manière optimale, nous vous prions de prendre rendez-vous.

Vous trouverez les heures d'ouverture sous Sites

ZUGORAMA Aarau

Buchserstrasse 11
5000 Aarau
Tél. 058 767 39 40
aarau@vzug.com

ZUGORAMA Berne

Worbstrasse 87
3075 Rüfenacht/Berne
Tél. 058 767 38 90
bern@vzug.com

ZUGORAMA Genève

Avenue Louis-Casaï 79
1216 Genève-Cointrin
Tél. 058 767 38 80
geneve@vzug.com

ZUGORAMA Zoug

Baarerstrasse 124
6302 Zoug
Tél. 058 767 67 65
zug@vzug.com

ZUGORAMA Bâle

Münchensteinerstrasse 43
4052 Bâle
Tél. 058 767 38 00
basel@vzug.com

ZUGORAMA Coire

Kasernenstrasse 90
7000 Coire
Tél. 058 767 38 50
chur@vzug.com

ZUGORAMA Saint-Gall

Breitfeldstrasse 8
9015 Saint-Gall-Winkeln
Tél. 058 767 39 10
st.gallen@vzug.com

V-ZUG Studio Zurich

Uraniastrasse 40
8001 Zurich
Tél. 058 767 39 20
zuerich@vzug.com

ZUGORAMA Bellinzone

Viale Portone 3
6500 Bellinzona
Tél. 058 767 38 20
bellinzona@vzug.com

ZUGORAMA Crissier

Chemin des Lentillières 24
1023 Crissier
Tél. 058 767 38 60
crissier@vzug.com

ZUGORAMA Valais

Route de Grône 78
3966 Réchy VS
Tél. 058 767 39 70
valais@vzug.com

